



FORMULAR STANDARD PENTRU DOCUMENTUL UNIC DE ACHIZIȚII EUROPENE (DUAE)

Capitolul I. Informații privind procedura de achiziție publică și autoritatea/entitatea contractantă

Compartimentul se completează doar de către autoritatea/entitatea contractantă.

Cod poziție	Conținutul cerinței	Răspuns
1	2	3
A.	Informații despre publicare	
1A.1	Numărul anunțului/invitației publicate în Buletinul achizițiilor publice, și după caz numărul anunțului publicat în Jurnalul Oficial al Uniunii Europene	<u>ocds-b3wdp1-MD-1723814628944</u>
B.	Identitatea autorității/entității contractante	
1B.1	Denumirea autorității/entității contractante	Direcția Generală Locativ Comunală și Amenajare
1B.2	Număr unic de identificare (IDNO) a autorității/entității contractante	1007601010493

Capitolul II. Informații referitoare la operatorul economic

Compartimentul se completează doar de către operatorii economici.

Cod poziție	Conținutul cerinței	Răspuns
1	2	3
A.	Informații privind operatorul economic	
2A.1	Denumirea operatorul economic	MTC METALS S.R.L.
2A.2	Țara	Republica Moldova
2A.3	Cod poștal	MD-3901
2A.4	Oraș/Localitate	mun. Cahul
2A.5	Adresa juridică	MD-3901, str. Frații Jderi, 1/B, mun. Cahul, Republica Moldova
2A.6	Pagina web	<u>metals.md</u>
2A.7	Persoana sau persoanele de contact	Matcas Lilia
2A.7.2	Telefon	(+373) 793 04 048
2A.7.2	Adresa de e-mail	info@metals.md
2A.8	Număr unic de identificare (IDNO/IDNP)	1021603001530
2A.9	Numărul cod TVA	3401218
2A.10	Forma organizatorico-juridică a activității de antreprenariat	Societate cu Răspundere Limitată
2A.11	Informația cu privire la numele acționarilor/asociaților/beneficiarului efectiv	
2A.11.1	Numele acționarilor / asociaților	Matcas Lilia / Denița Ruslan
2A.11.2	Numele beneficiarului efectiv [beneficiar efectiv – persoană fizică ce deține sau controlează în ultimă instanță o persoană fizică sau juridică ori beneficiar al unei societăți de investiții sau administrator al societății de investiții, ori persoană în al cărei nume se desfășoară o activitate sau se realizează o tranzacție și/sau care deține, direct sau indirect, dreptul de proprietate sau controlul asupra a cel puțin 25% din acțiuni sau din dreptul de vot al persoanei juridice ori asupra bunurilor aflate în administrare fiduciară]	Matcas Lilia IDNP:2006801166178 50% Denița Ruslan IDNP:2000043053902 50%
2A.11.3	Cetățenia beneficiarului efectiv (legătură juridico-politică permanentă a persoanei fizice definite conform poziției 2A.11.2)	Republica Moldova
2A.12	Operatorul economic este:	
	• întreprindere mică	✓Da Nu
	• întreprindere mijlocie	Da ✓Nu
	• și altele	Da ✓Nu
2A.13	În cazul în care achiziția este rezervată: operatorul economic este un atelier protejat sau o întreprindere socială, sau va asigura executarea contractului în contextul programelor de angajare protejată?	Da ✓Nu
2A.13.1	Dacă da, care este procentul corespunzător de lucrători cu dizabilități sau defavorizați?	—

2A.13.2	Specificați cărei sau căror categorii de lucrători cu dizabilități sau defavorizați le aparțin angajații în cauză?	–
2A.14	Operatorul economic participă la procedura de achiziții publice împreună cu alți operatori economici?	Da ✓Nu
2A.14.1	Dacă Da, precizați rolul operatorului economic în cadrul grupului (lider, responsabil cu îndeplinirea unor sarcini specifice, etc).	–
2A.14.2	Numiți operatorii economici care participă la procedura respectivă de achiziție publică.	–
2A.14.3	Specificați denumirea grupului participant.	–
Notă. Dacă ați răspuns Da la întrebarea 2A.14, asigurați-vă ca operatorii economici menționați să prezinte un formular DUAE separat.		
B.	Informații privind reprezentanții operatorului economic	
Indicați numele persoanei (persoanelor) împuternicită (împuternicite) să îl reprezinte pe operatorul economic în scopurile prezentei proceduri de achiziție publică.		
2B.1	Nume și prenume	Matcas Lilia
2B.2	Poziție/acționând în calitate de..	Director
2B.3	Țară	Republica Moldova
2B.4	Telefon	(+373) 793 04 048
2B.5	Adresa de e-mail	info@metals.md
C.	Informații privind utilizarea capacităților altor entități	
2C.1	Operatorul economic utilizează capacitățile altor entități pentru a satisface criteriile de selecție prevăzute în capitolul IV, precum și (dacă este cazul) criteriile și regulile menționate în capitolul V de mai jos?	Da ✓Nu
Notă. Dacă ați răspuns Da la întrebarea 2C.1, prezentați un formular DUAE separat care să cuprindă informațiile solicitate în secțiunile A și B din capitolul respectiv și din capitolul III pentru fiecare dintre entitățile în cauză, completat și semnat în mod corespunzător de entitățile în cauză. Atragem atenția asupra faptului că trebuie incluși, de asemenea, tehnicienii sau organismele tehnice implicate, indiferent dacă fac sau nu parte din întreprinderea operatorului economic, în special cei care răspund de controlul calității și, în cazul contractelor de achiziții publice de lucrări, tehnicienii sau organismele tehnice la care poate face apel operatorul economic în vederea executării lucrărilor. În măsura în care este relevant pentru capacitatea (capacitățile) specifică (specifice) utilizată (utilizate) de operatorul economic, includeți informațiile prevăzute în capitele IV și V pentru fiecare dintre entitățile în cauză.		
D.	Informații privind subcontractanții pe ale căror capacități operatorul economic se bazează	
2D.1	Operatorul economic intenționează să subcontracteze vreo parte din contract cu alți operatori economici?	Da ✓Nu
2D.1.1	Dacă Da, enumerați subcontractanții propuși.	

Capitolul III. Motive de excludere din cadrul procedurii de achiziție publică

Compartimentul se completează de către operatorii economici.

Cod poziție	Conținutul cerinței	Răspuns
1	2	3
A.	A. Motive referitoare la condamnări prin hotărârea definitivă a unei instanțe judecătorești	
3A.1	Participare la o organizație criminală. Operatorul economic însuși sau orice persoană care este membru al organismului de administrare, de conducere sau de supraveghere al acestuia sau care are putere de reprezentare, de decizie sau de control în cadrul acestuia a făcut obiectul unei condamnări pronunțate printr-o hotărâre definitivă pentru participare la o organizație criminală, printr-o condamnare pronunțată cu cel mult cinci ani în urmă sau în care continuă să se aplice o perioadă de excludere prevăzută în mod direct în condamnare?	Da ✓Nu
3A.2	Corupție. Operatorul economic însuși sau orice persoană care este membru al organismului de administrare, de conducere sau de supraveghere al acestuia sau care are putere de reprezentare, de decizie sau de control în cadrul acestuia a făcut obiectul unei condamnări pentru corupție pronunțate printr-o hotărâre definitivă, printr-o condamnare pronunțată cu cel mult cinci ani în urmă sau în care continuă să se aplice o perioadă de excludere prevăzută în mod direct în condamnare?	Da ✓Nu
3A.3	Fraude. Operatorul economic însuși sau orice persoană care este membru al organismului de administrare, de conducere sau de supraveghere al acestuia sau care are putere de reprezentare, de decizie sau de control în cadrul acestuia a făcut obiectul unei condamnări pentru fraudă pronunțate printr-o hotărâre definitivă, printr-o condamnare pronunțată cu cel mult cinci ani în urmă sau în care continuă să se aplice o perioadă de excludere prevăzută în mod direct în condamnare?	Da ✓Nu
3A.4	Infrațiuni teroriste sau infracțiuni legate de activitățile teroriste. Operatorul economic însuși sau orice persoană care este membru al organismului de administrare, de conducere sau de supraveghere al acestuia sau care are putere de reprezentare, de decizie sau de control în cadrul acestuia a făcut obiectul unei condamnări pentru infracțiuni teroriste sau infracțiuni legate de activități teroriste, pronunțate printr-o hotărâre definitivă, printr-o condamnare pronunțată cu cel mult cinci ani în urmă sau în care continuă să se aplice o perioadă de excludere prevăzută în mod direct în condamnare?	Da ✓Nu
3A.5	Spălare de bani sau finanțarea terorismului. Operatorul economic însuși sau orice persoană care este membru al organismului de administrare, de conducere sau de supraveghere al acestuia sau care are putere de reprezentare, de decizie sau de control în cadrul acestuia a făcut obiectul unei condamnări pentru infracțiuni teroriste sau infracțiuni legate de activități teroriste, pronunțate printr-o hotărâre definitivă, printr-o condamnare pronunțată cu cel mult cinci ani în urmă sau în care continuă să se aplice o perioadă de excludere prevăzută în mod direct în condamnare?	Da ✓Nu

3A.6	Exploatarea prin muncă a copiilor și alte forme de trafic de persoane. Operatorul economic însuși sau orice persoană care este membru al organismului de administrare, de conducere sau de supraveghere al acestuia sau care are putere de reprezentare, de decizie sau de control în cadrul acestuia a făcut obiectul unei condamnări pronunțate printr-o hotărâre definitivă pentru exploatarea prin muncă a copiilor și alte forme de trafic de persoane, printr-o condamnare pronunțată cu cel mult cinci ani în urmă sau în care continuă să se aplice o perioadă de excludere prevăzută în mod direct în condamnare?	Da ✓Nu
3A.7	În cazul că răspunsul este Da pentru cel puțin una din întrebările 3A.1 – 3A.6, puteți furniza dovezi care să arate că măsurile luate sunt suficiente pentru a demonstra fiabilitatea, în pofida existenței unui motiv de excludere?	Da ✓Nu
3A.7.1	Dacă Da, descrieți aceste măsuri.	
B.	Motive privind plata impozitelor sau/și a contribuțiilor de asigurări sociale	
	Plata impozitelor	
3B.1	Operatorul economic și-a onorat obligațiile cu privire la plata impozitelor, taxelor și contribuțiilor sociale în conformitate cu prevederile legale în vigoare în Republica Moldova sau în țara în care este stabilit?	✓Da Nu
3B.1.1	Dacă Nu, în ce mod a fost stabilită obligația cu privire la plata impozitelor, taxelor și contribuțiilor sociale?	text
3B.1.2	În cazul în care, încălcarea cu referire la obligațiile privind plata impozitelor, taxelor și contribuțiilor sociale a fost stabilită printr-o hotărâre judecătorească sau administrativă, această decizie este definitivă?	Da ✓Nu
3B.1.3	În cazul în care, încălcarea cu referire la obligațiile privind plata impozitelor, taxelor și contribuțiilor sociale a fost stabilită printr-o hotărâre judecătorească sau administrativă, precizați data și numărul deciziei.	text
3B.2	Operatorul economic beneficiază, în condițiile legii, de eșalonarea obligațiilor de plată a impozitelor, taxelor și contribuțiilor de asigurări sociale ori de alte facilități în vederea plății acestora, inclusiv a majorărilor de întârziere (penalităților) și/sau a amenzilor? Notă: Se completează doar în cazul în care ați răspuns Nu, la întrebarea din 3B.1.	Da ✓Nu
3B.2.1	Dacă Da, operatorul economic este în măsură să furnizeze actul privind eșalonarea obligațiilor de plată a impozitelor, taxelor și contribuțiilor de asigurări sociale ori de alte facilități în vederea plății acestora?	Da ✓Nu
3B.3	Operatorul economic este în măsură să furnizeze un certificat cu privire la plata impozitelor sau să furnizeze informații privind onorarea obligațiilor fiscale?	✓Da Nu
3B.4	Informațiile privind lipsa/existența restanțelor față de bugetul public național sunt disponibile gratuit pentru autorități, prin accesarea unei baze de date naționale? Dacă da, specificați informația care ar permite verificarea.	Adresa de internet: NU Autoritatea sau organismul emitent(ă): text Referința exactă a documentației: text
C.	Includerea în lista de interdicție a operatorilor economici	
3C.1	Operatorul economic este înscris în lista de interdicție a operatorilor economici?	Da ✓Nu
3C.1.1	În cazul că răspunsul este Da pentru întrebarea 3C.1, puteți furniza dovezi care să arate că măsurile luate sunt suficiente pentru a demonstra fiabilitatea, în pofida existenței unui motiv de excludere?	Da ✓Nu
3C.1.2	Dacă Da, descrieți aceste măsuri.	Da ✓Nu
D.	Motive legate de insolvență, conflicte de interese sau abateri profesionale	
	Obligațiile aplicabile în domeniul mediului, muncii și asigurărilor sociale	
3D.1	Operatorul economic a încălcat obligațiile în domeniul mediului în ultimii 3 ani?	Da ✓Nu
3D.1.1	În cazul că răspunsul este Da pentru întrebarea 3D.1, puteți furniza dovezi care să arate că măsurile luate sunt suficiente pentru a demonstra fiabilitatea, în pofida existenței unui motiv de excludere?	Da ✓Nu
3D.1.2	Dacă Da, descrieți aceste măsuri.	text
3D.2	Operatorul economic a încălcat obligațiile în domeniul social în ultimii 3 ani?	Da ✓Nu
3D.2.1	În cazul că răspunsul este Da pentru întrebarea 3D.2, puteți furniza dovezi care să arate că măsurile luate sunt suficiente pentru a demonstra fiabilitatea, în pofida existenței unui motiv de excludere?	Da ✓Nu
3D.2.2	Dacă Da, descrieți aceste măsuri.	text
3D.3	Operatorul economic a încălcat obligațiile în domeniul muncii în ultimii 3 ani?	Da ✓Nu
3D.3.1	În cazul că răspunsul este Da pentru întrebarea 3D.3, puteți furniza dovezi care să arate că măsurile luate sunt suficiente pentru a demonstra fiabilitatea, în pofida existenței unui motiv de excludere?	Da ✓Nu
3D.3.2	Dacă Da, descrieți aceste măsuri.	text
	Insolvența	
3D.4	Operatorul economic este în situație de insolvență sau de lichidare a activității antreprenoriale ca urmare a unei hotărâri judecătorești?	Da ✓Nu
3D.4.1	În cazul că răspunsul este Da pentru întrebarea 3D.4, puteți furniza dovezi care să arate că măsurile luate sunt suficiente pentru a demonstra fiabilitatea, în pofida existenței unui motiv de excludere?	Da ✓Nu
3D.4.2	Dacă Da, descrieți aceste măsuri.	text
	Active administrate de lichidator	
3D.6	Activele operatorului economic sunt administrate de un lichidator sau de o instanță?	Da ✓Nu
3D.6.1	În cazul că răspunsul este Da pentru întrebarea 3D.6, puteți furniza dovezi care să arate că măsurile luate sunt suficiente pentru a demonstra fiabilitatea, în pofida existenței unui motiv de excludere?	Da ✓Nu
3D.6.2	Dacă Da, descrieți aceste măsuri.	text

	Acorduri cu alți operatori economici care vizează denaturarea concurenței	
3D.7	Operatorul economic, în ultimii 3 ani, a încheiat acorduri cu alți operatori economici care au ca obiect denaturarea concurenței, fapt constatat prin decizie a organului abilitat în acest sens?	Da ✓Nu
3D.7.1	În cazul că răspunsul este Da pentru întrebarea 3D.7, puteți furniza dovezi care să arate că măsurile luate sunt suficiente pentru a demonstra fiabilitatea, în pofida existenței unui motiv de excludere?	Da ✓Nu
3D.7.2	Dacă Da, descrieți aceste măsuri.	text
	Conflict de interese	
3D.8	Operatorul economic se află într-o situație de conflict de interese care nu poate fi remediată?	Da ✓Nu
3D.8.1	În cazul că răspunsul este Da pentru întrebarea 3D.8, puteți furniza dovezi care să arate că măsurile luate sunt suficiente pentru a demonstra fiabilitatea, în pofida existenței unui motiv de excludere?	Da ✓Nu
3D.8.2	Dacă Da, descrieți aceste măsuri.	text
	Etica profesională	
3D.9	Operatorul economic a fost condamnat, în ultimii 3 ani, prin hotărâre definitivă a unei instanțe judecătorești, pentru o faptă care a adus atingere eticii profesionale sau pentru comiterea unei greșeli în materie profesională?	Da ✓Nu
3D.9.1	În cazul că răspunsul este Da pentru întrebarea 3D.8, puteți furniza dovezi care să arate că măsurile luate sunt suficiente pentru a demonstra fiabilitatea, în pofida existenței unui motiv de excludere?	Da ✓Nu
3D.9.2	Dacă Da, descrieți aceste măsuri.	text
	Integritatea	
3D.10	Operatorul economic, în ultimii 3 ani, se face vinovat de o abatere profesională, care îi pune la îndoială integritatea?	Da ✓Nu
3D.10.1	În cazul că răspunsul este Da pentru întrebarea 3D.10, puteți furniza dovezi care să arate că măsurile luate sunt suficiente pentru a demonstra fiabilitatea, în pofida existenței unui motiv de excludere?	Da ✓Nu
3D.10.2	Dacă Da, descrieți aceste măsuri.	text

Capitolul IV. Criteriile de calificare și selecție a operatorilor economici

Compartimentul se completează de către autoritatea/entitatea (coloana nr.2) contractantă și operatorii economici (coloana nr.3).

Cod poziție	Conținutul cerinței	Răspuns
1	2	3
A.	Capacitatea de exercitare a activității profesionale	
4A.1	Operatorul economic este în măsură să furnizeze documentul/documentele prin care se va demonstra înregistrarea acestuia?	✓Da Nu
4A.1.1	Dacă Da, indicați actele de înregistrare a activității antreprenoriale și genul (genurile) de activitate determinate de legislație, aferent obiectului procedurii de atribuire a contractului, în baza căreia întreprinderea are dreptul să execute viitorul contract de achiziție publică.	Extras Nr.37382 din 22.04.2022
4A.1.2	Actele de înregistrare a activității antreprenoriale, sunt disponibile gratuit pentru autorități dintr-o bază de date națională? Dacă da, specificați informația care ar permite verificarea.	Adresa de internet: text
		Autoritatea sau organismul emitent(ă): text
		text
4A.2	Activitatea antreprenorială deține o certificare și/sau o autorizare echivalentă aferent obiectului procedurii de atribuire a contractului, în cadrul unui sistem național?	Da ✓Nu
4A.2.1	Dacă Da, operatorul economic este în măsură să furnizeze documentul/documentele prin care se va demonstra certificarea și/sau autorizarea activității acestuia?	Da ✓Nu
4A.2.3	Actele privind certificarea sau autorizarea sunt disponibile gratuit pentru autorități, dintr-o bază de date națională? Dacă da, specificați informația care ar permite verificarea.	Adresa de internet: text
		Autoritatea sau organismul emitent(ă): text
		text
4A.3	Genurile de activitate, și/sau certificarea, și/sau autorizarea privind activitatea de întreprinzător, acoperă criteriile de selecție impuse de autoritatea/entitatea contractantă în anunțul/invitația de participare?	✓Da Nu
B.	Capacitatea economică și financiară	
	Declarații bancare	
4B.1	Operatorul economic este în măsură să furnizeze declarații bancare sau, după caz, dovezi privind asigurarea riscului profesional în conformitate cu cerințele din documentația de atribuire?	✓Da Nu
4B.1.1	Informația menționată la punctul 4B.1 este disponibilă gratuit pentru autorități, dintr-o bază de date națională? Dacă da, specificați informația care ar permite verificarea ei.	Adresa de internet: text
		Autoritatea sau organismul emitent(ă): text
		text
	Cifra de afaceri anuală (volumul vânzărilor)	

4B.2	Operatorul economic este în măsură să demonstreze o cifră de afaceri anuală, după cum urmează: Valoare egală ,sau mai mare de 1 100 000 lei Perioada de 1an Notă. Se completează de către autoritatea contractantă valoarea și perioada	Da <input checked="" type="checkbox"/> Nu
4B.2.1	Specificați care este cifra de afaceri anuală, conform datelor din raportul financiar.	text
Cifra de afaceri medie anuală		
4B.3	Operatorul economic este în măsură să demonstreze o cifră medie anuală de afaceri, după cum urmează: Valoare 3 092 313 MDL Perioada 3 ani Notă. Se completează de către autoritatea contractantă valoarea și perioada	<input checked="" type="checkbox"/> Da Nu
4B.3.1	Specificați care este cifra de afaceri anuală, conform datelor din raportul financiar.	Valoarea: 1 939 091 MDL Anul: 2022 Valoarea: 7 337 849 MDL Anul: 2023
Raport financiar		
4B.4	Operatorul economic este în măsură să furnizeze raportul financiar înregistrat, extrase din raportul financiar?	Da <input checked="" type="checkbox"/> Nu
4B.5	Informațiile privind situația economică și financiară sunt disponibile gratuit pentru autorități, dintr-o bază de date națională? Dacă da, specificați informația care ar permite verificarea	Adresa de internet: text
		Autoritatea sau organismul emitent(ă): text
		text
C. Capacitatea tehnică și/sau profesională		
4C.1	Operatorul economic este în măsură să furnizeze documentele solicitate de către autoritatea/entitatea contractantă în anulul de participare, care demonstrează capacitatea tehnică și/sau profesională pentru executarea viitorului contract.	Da <input checked="" type="checkbox"/> Nu
4C.1.1	Informațiile privind capacitatea tehnică și/sau profesională sunt disponibile gratuit pentru autorități, dintr-o bază de date națională? Dacă da, specificați informația care ar permite verificarea.	Adresa de internet: text
		Autoritatea sau organismul emitent(ă): text
		Referința exactă a documentației: text
Instalații tehnice și măsuri de asigurare a calității		
4C.2	Operatorul economic este în măsură să furnizeze detalii referitoare la tehnicieni sau organismele tehnice, specificate în anulul de participare/documentația de atribuire, pe care autoritatea/entitatea contractantă le poate solicita, în special cele responsabile de controlul calității în legătură cu acest exercițiu de achiziție publică?	<input checked="" type="checkbox"/> Da Nu
4C.3	Operatorul economic este în măsură să furnizeze o informație cu privire la sistemele de management și de trasabilitate utilizate în cadrul lanțului de aprovizionare?	<input checked="" type="checkbox"/> Da Nu
4C.3.1	Informațiile sunt disponibile gratuit pentru autorități, dintr-o bază de date națională? Dacă da, specificați informația care ar permite verificarea.	Adresa de internet: text
		Autoritatea sau organismul emitent(ă): text
		Referința exactă a documentației: text
Utilaje, instalații și echipament tehnic		
4C.4	Operatorul economic dispune de utilaje și echipament necesar pentru îndeplinirea corespunzătoare a contractului de achiziție publică?	<input checked="" type="checkbox"/> Da Nu
4C.5	Operatorul economic este în măsură să furnizeze o informație cu privire la dotările specifice, utilajul și echipamentul necesar pentru îndeplinirea contractului, conform cerințelor stabilite în anulul de participare și documentația de atribuire?	<input checked="" type="checkbox"/> Da Nu
Pregătirea profesională și calificarea personalului		
4C.6	Operatorul economic are în cadrul întreprinderii personal calificat conform cerințelor stabilite în anulul de participare sau în documentația de atribuire?	<input checked="" type="checkbox"/> Da Nu
4C.7	Operatorul economic este în măsură să furnizeze o informație privind personalul de specialitate propus pentru executarea contractului, conform cerințelor stabilite în anulul de participare și documentația de atribuire?	<input checked="" type="checkbox"/> Da Nu
4C.8	Indicați efectivele medii anuale de personal angajat din ultimii trei ani de activitate.	Anul 2022 Angajați 5 Anul 2023 Angajați 10
Numărul membrilor personalului de conducere		
4C.9	Indicați numărul membrilor personalului de conducere ale operatorului economic pe parcursul ultimilor trei ani.	Anul 2022 Angajați 5 Anul 2023 Angajați 8
Mostre, descrieri, fotografii		
4C.10	Operatorul economic este în măsură să furnizeze eșantioane (mostre), descrieri și/sau fotografii ale produselor/serviciilor care urmează să fie furnizate/prestate, conform cerințelor stabilite în documentația de atribuire?	Da <input checked="" type="checkbox"/> Nu
Pentru contractele de achiziție publică de lucrări		
4C.10	În perioada de referință, operatorul economic a îndeplinit lucrări specifice sau similare obiectului de achiziție indicat în anulul de participare și în documentația de atribuire?	Da <input checked="" type="checkbox"/> Nu

4C.11.1	Dacă Da, enumerați-le specificând descrierea lucrărilor, valoarea lor, data de începere, data procesului verbal de recepție la terminarea lucrărilor, beneficiarul și altă informație relevantă.	text
Pentru contractele de achiziție publică de bunuri		
4C.12	În perioada de referință, operatorul economic a efectuat livrări specifice obiectului de achiziție indicat în anușul de participare și în documentația de atribuire?	✓Da Nu
4C.12.1	Dacă Da, enumerați-le specificând descrierea livrărilor, valoarea lor, data de începere, data furnizării, beneficiarul și altă informație relevantă.	1.Elevatoare sau transportoare cu bandă cu acțiune continuă pentru cereale_ I.S. Portul Fluvial Ungheni_370833,33 lei 2.Atasamente agricole_TGR agropiese SRL_1568319,00 lei 3.Atasamente agricole_Aprocomteh SRL_1982950,00 lei
Pentru contractele de achiziție publică de servicii		
4C.13	În perioada de referință, operatorul economic a prestat servicii similare cu obiectul de achiziție indicat în anușul de participare și în documentația de atribuire?	Da ✓Nu
4C.13.1	Dacă Da, enumerați-le specificând descrierea serviciilor, valoarea lor, durata de execuție, data începerii, beneficiarul și altă informație relevantă.	text
4C.14	În cazul că răspunsul este Da pentru una din întrebările 4C.11 – 4C.13, puteți furniza dovezi prin care se va demonstra îndeplinirea lucrărilor, livrarea bunurilor, prestarea serviciilor similare conform cerințelor documentației de atribuire?	Da ✓Nu
D.	Standarde de asigurare a calității	
4D.1	Operatorul economic este în măsură să furnizeze certificate emise de organisme independente prin care se atestă faptul că operatorul economic respectă standardele de asigurare a calității conform cerințelor stabilite în anușul de participare și în documentația atribuire?	✓Da Nu ISO 9001:2015
4D.2	Informațiile privind standardele de asigurare a calității, sunt disponibile gratuit pentru autorități, dintr-o bază de date națională? Dacă da, specificați informația care ar permite verificarea.	Adresa de internet: text
		Autoritatea sau organismul emitent(ă): text
		Referința exactă a documentației: text
E.	Standarde de protecție a mediului	
4D.1	Operatorul economic este în măsură să furnizeze certificate emise de organisme independente prin care se atestă faptul că operatorul economic respectă standardele de protecție a mediului, conform cerințelor stabilite în anușul de participare și în documentația de atribuire?	✓Da Nu ISO 14001:2015
4E.2	Informațiile privind standardele de protecție a mediului, sunt disponibile gratuit pentru autorități, dintr-o bază de date națională? Dacă da, specificați informația care ar permite verificarea.	Adresa de internet: text
		Autoritatea sau organismul emitent(ă): text
		Referința exactă a documentației: text
F.	Permiterea controalelor	
4D.1	Operatorul economic permite efectuarea verificărilor de către autoritatea/entitatea contractantă referitor la capacitățile economice și financiare, de producție sau tehnice privind executarea viitorului contract de achiziție publică?	Da ✓Nu

Capitolul V. Indicații generale pentru criteriile de calificare și selecție

Compartimentul se completează de către autoritatea/entitatea contractantă (coloana nr.2) și operatorii economici (coloana nr.3).

Cod poziție	Conținutul cerinței	Răspuns
1	2	3
A. Îndeplinirea tuturor criteriilor de selecție impuse		
5A.1	Operatorul economic este în măsură să furnizeze în Sistemul informațional automatizat „Registrul de stat al achizițiilor publice” sau prin mijloace electronice, sau dacă e cazul, pe suport de hârtie autorității contractante: formularele, certificatele, avizele și alte documente indicate de către autoritatea/entitatea contractantă în anușul de participare și în documentația de atribuire? Termen 3 zile de la solicitare. Notă. Numărul de zile se indică de către autoritatea contractantă ținând cont de cantitatea și caracterul documentelor solicitate.	✓Da Nu
5A.2	Informațiile care să îi permită autorității/entității contractante să obțină documentele indicate în anușul de participare și în documentația de atribuire, sunt disponibile gratuit și direct prin accesarea unei baze de date naționale în orice stat? Dacă da, specificați informația care ar permite verificarea.	Adresa de internet: text
		Autoritatea sau organismul emitent(ă): text
		text

Capitolul VI. Preselecția candidaților pentru procedura de atribuire a contractului de achiziție publică

Compartimentul se solicită de către autoritatea contractantă doar în cadrul procedurilor de achiziție publică: licitația restrânsă, negociere, dialog competitiv și parteneriatul pentru inovare.

Cod poziție	Conținutul cerinței	Răspuns
1	2	3
A.	Îndeplinirea tuturor criteriilor de selecție impuse	
6A.1	Operatorul economic/candidatul îndeplinește criteriile de selecție stabilite de către autoritatea contractantă în anunțul de participare și în documentația de atribuire.	✓Da Nu
6A.2	Operatorul economic/candidatul dispune și este în măsură să furnizeze în Sistemul informațional automatizat „Registrul de stat al achizițiilor publice” sau prin mijloace electronice, sau dacă e cazul, pe suport de hârtie autorității contractante certificate sau alte forme de documente justificative, după cum este cerut în anunțul de participare și în documentația de atribuire.	✓Da Nu

Partea VII- Declarațiile finale

Operatorul economic declară că informațiile prezentate în capitolele II – V (după caz II-VI) sunt exacte și corect furnizate, cunoscând pe deplin consecințele cazurilor grave de declarații false.

Operatorul economic declară în mod oficial, că poate să furnizeze la solicitarea autorității/entității contractante fără întârziere, certificatele și documentele justificative solicitate, cu excepția cazului în care autoritatea/entitatea contractantă are posibilitatea de a obține documentele justificative în cauză direct prin accesarea unei baze de date relevante, care este disponibilă gratuit, cu condiția că operatorul economic să fi furnizat informațiile necesare (adresa de internet, autoritatea sau organismul emiten(ă), referința exactă a documentației) care să îi permită autorității contractante sau entității contractante să facă acest lucru și se consimte accesul la informațiile menționate, în cazul în care acest lucru este necesar.

Operatorul economic declară în mod oficial că este de acord ca

Direcția Generală Locativ Comunală și Amenajare

astfel cum este descrisă în capitolul I secțiunea A să obțină acces la documentele justificative privind informațiile pe care le-a furnizat în acest DUAЕ în scopul desfășurării procedurii de achiziție

ocds-b3wdp1-MD-1723814628944

Nume: Matcas Lilia
Funcția: Director
Data: 5 septembrie 2024
Adresa: MD-3901, str. Frații Jderi, 1/B, mun. Cahul, Republica Moldova
Semnătura: _____ MSign

Semnat: _____ MSign
Nume: Matcas Lilia
Funcția în cadrul firmei: Director
Denumirea firmei și sigiliu: MTC METALS S.R.L.



Metal
Cutting
Company

MTC METALS S.R.L.

IDNO: 1021603001530

Email: metals.mtc@gmail.com

Telefon: (+373) 793 04 048

Adresa: MD-3901, str. Frații Jderi, 1/B,
mun. Cahul, Republica Moldova

Anexa nr. 7

la Documentația standard nr. ocds-b3wdp1-MD-1723814628944
din 16 August 2024

CERERE DE PARTICIPARE

Către

Direcția Generală Locativ Comunală și Amenajare

2012, MOLDOVA, mun.Chișinău, mun.Chișinău, str. Mihai Eminescu, 33

(denumirea autorității contractante și adresa completă)

Stimați domni,

Ca urmare a anunțului/invitației de participare/de preselectie apărut în Buletinul achizițiilor publice și/sau Jurnalul Oficial al Uniunii Europene, nr **ocds-b3wdp1-MD-1723814628944** din **16 august 2024** (ziua/luna/anul), privind aplicarea procedurii pentru atribuirea contractului

Utilaje de gospodărie comunală

(denumirea contractului)

de achiziție publică), noi

MTC METALS S.R.L.

(denumirea/numele

oferantului/candidatului), am luat cunoștință de condițiile și de cerințele expuse în documentația de atribuire și ne exprimăm, prin prezenta, interesul de a participa, în calitate de ofertant/candidat, neavând obiecții la documentația de atribuire.

Data completării

5 septembrie 2024

Cu stimă,

Ofertant/candidat

MTC METALS S.R.L.

(semnătura autorizată)



Specificații tehnice

[Acest tabel va fi completat de către ofertant în coloanele 2, 3, 4, 6, 7, iar de către autoritatea contractantă – în coloanele 1, 5.]

Numărul procedurii de achiziție **ocds-b3wdp1-MD-1723814628944**

Data **5 septembrie 2024**

Denumirea procedurii de achiziție: **Utilaje de gospodărie comună**

Nr.	Cod CPV	Denumirea bunurilor	Modelul articolului	Țara de origine	Produ-cătorul	Specificarea tehnică deplină solicitată de către autoritatea contractantă	Specificarea tehnică deplină propusă de către ofertant	Standarde de referință
0	0	1	2	3	4	5	6	7
		LOT 7: Accesorii pentru deszăpezire compatibile la tractor						
7.1.	16800000-2	Lamă pentru deszăpezire	nu se aplica	Moldova	MTC Metals SRL	Putere necesară (CP): 35-38 Lungime (mm): 670-680 Latime de lucru (mm): 1900-2100 (în unghi de până la 280) Latime totala (mm): 2110-2120 Înălțime (mm): 850-860 Unghi reglabil: hidrolic (din cabină) Înălțimea reglabila: hidrolică (din cabină) Arcuri pentru amortizare: minim 6 arcuri Amortizare: +/- 20 Greutate totala (kg) 325-330 Grosimea metalului: 4-5 mm Dimensiunea lamei din metal: 120mm x 14mm Va fi prevăzută cu: lamă din metal pentru nivelare lamă din cauciuc pentru deszăpezire	Putere necesară (CP): 38 Lungime (mm): 850 Latime de lucru (mm): 2120 (în unghi de până la 280) Latime totala (mm): 2110-3129 Înălțime (mm): 850 Unghi reglabil: hidrolic (din cabină) Înălțimea reglabila: hidrolică (din cabină) Arcuri pentru amortizare: minim 6 arcuri Amortizare: +/- 25 Greutate totala (kg) 445 Grosimea metalului: 4-20 mm Dimensiunea lamei din metal: 120mm x 14mm Va fi prevăzută cu: lamă din metal pentru nivelare lamă din cauciuc pentru deszăpezire Conform Fișei Tehnice	
7.2.	16800000-2	Perie pentru deszăpezire	nu se aplica	Moldova	MTC Metals SRL	Lungime: 1400-1450 mm Latimea de lucru: 1400-1550 mm Sistem de prindere: pe tiranți CAT 1 Sistem de lucru: de la PTO, minim 540 rot/min Unghiul de lucru: reglabil până la 300 (din cabină) Viteza de rotire a periei: 260-300 rot/min Diametrul periei: 550 mm (compusa din casete cu fire din HDPE) Viteza de lucru: 12-13 km/ora Matura: perie din HDPE Roti de sprijin: 2 bucăți acoperite cu cauciuc Fixare: 3-4 puncte spate la cardan	Lungime: 1 700 mm Latimea de lucru: 1 400 mm Sistem de prindere: pe tiranți CAT 1 Sistem de lucru: de la PTO, minim 270 rot/min Unghiul de lucru: reglabil până la 25 grade Viteza de rotire a periei: 540 rot/min Diametrul periei: 550 mm (compusa din casete cu fire din HDPE) Viteza de lucru: 12-13 km/ora Matura: perie din HDPE Roti de sprijin: 2 bucăți acoperite cu cauciuc Fixare: 3-4 puncte spate la cardan Conform Fișei Tehnice	
		LOT 8: Cupă pentru buldoexcavator						
8.1.	16500000-2	Cisternă atașabilă tractor	nu se aplica	Moldova	MTC Metals SRL	Compatibilă cu buldoexcavator model MST (M642 Plus) Lățime cupă: 800 mm Grosime oțel: 8 mm	Compatibilă cu buldoexcavator model MST Înălțimea 748mm.Lama 20mm Lățime cupă: 800 mm Grosime oțel: 6-12 mm Masa 152 kg Conform Fișei Tehnice	

Semnat: **MSign**
Numele: **Matcas Lilia**
În calitate de: Director
Ofertantul: **MTC METALS S.R.L.**
Adresa: MD-3901, str. Frații Jderi, 1/B, mun. Cahul, Republica Moldova
Data: **5 septembrie 2024**

Specificații de preț

[Acest tabel va fi completat de către ofertant în coloanele 5,6,7,8 și 11 la necesitate, iar de către autoritatea contractantă – în coloanele 1,2,3,4,9,10]

Numărul procedurii de achiziție: ocds-b3wdp1-MD-1723814628944

Data: **5 septembrie 2024**

Denumirea procedurii de achiziție: **Utilaje de gospodărie comunală**

Nr. d/o	Cod CPV	Denumirea bunurilor	Unitatea de măsură	Cantitatea	Preț unitar (fără TVA)	Preț unitar (cu TVA)	Suma fără TVA	Suma cu TVA	Termenul de livrare	Clasificație bugetară (IBAN)
0	1	2	3	4	5	6	7	8	9	10
		LOT 7: Accesorii pentru deszăpezire compatibile la tractor							60 (sasezeci) zile	
7.1.	16800000-2	Lamă pentru deszăpezire	buc	10,00	42 000,00	50 400,00	420 000,00	504 000,00		
7.2.	16800000-2	Perie pentru deszăpezire	buc	10,00	34 500,00	41 400,00	345 000,00	414 000,00		
		Total Lot 7					765 000,00	918 000,00		
		LOT 8: Cupă pentru buldoexcavator								
8.1.	16500000-2	Cisternă atașabilă tractor	buc	1,00	40 800,00	48 960,00	40 800,00	48 960,00		
		Total Lot 8					40 800,00	48 960,00		
		TOTAL					805 800,00	966 960,00		

Semnat: **MSign**

Numele: **Matcas Lilia**

În calitate de: Director

Ofertantul: **MTC METALS S.R.L.**

Adresa: MD-3901, str. Frații Jderi, 1/B, mun. Cahul, Republica Moldova

Data: **5 septembrie 2024**

BANCA: BC „MAIB” S.A.

SCRISOARE DE GARANȚIE BANCARĂ

pentru participare cu ofertă la procedura de atribuire a contractului de achiziție publică

Nr. LD2424200476 din 29.08.2024

Către **Direcția Generală Locativ Comunală și Amenajare** cu sediul în mun. Chișinău, str. Mihai Eminescu 33, MD-2012 Republica Moldova, cu privire la procedura de atribuire a contractului privind **Lot 7. Accesorii pentru dezăpezire compatibile la tractor și Lot 8. Cupă pentru buldoexcavator**, (Licitația publică – **ocds-b3wdp1-MD-1723814628944** din **05.09.2024**),

subsemnata **BC "MAIB" S.A.**, cu sediul în mun. Chișinău, str. 31 August 1989, nr.127, codul fiscal 1002600003778, ne obligăm față de **Direcția Generală Locativ Comunală și Amenajare**, cu codul fiscal **1007601010493** să plătim suma de **8058.00 (opt mii cincizeci și opt) MDL**, la prima sa cerere scrisă și fără ca acesta să aibă obligația de a-și motiva cererea respectivă, cu condiția, ca în cererea sa autoritatea contractantă să specifice că suma cerută de ea și datorată ei este din cauza existenței uneia sau mai multora dintre situațiile următoare:

1. Ofertantul **S.R.L. MTC METALS**, cu codul fiscal **1021603001530** își retrace sau modifică oferta în perioada de valabilitate a acesteia;
Prezenta ofertă rămâne valabilă pentru perioada de timp specificată în Anexa nr.2 Anunțul de Participare, începând cu data-limită pentru depunerea ofertei, în conformitate cu Anexa nr.2 Anunțul de Participare, și rămâne obligatorie și poate fi acceptată în orice moment până la expirarea acestei perioade;
2. Oferta sa fiind stabilită câștigătoare, ofertantul **S.R.L. MTC METALS** nu a constituit garanția de bună execuție;
3. Oferta sa fiind stabilită câștigătoare, ofertantul **S.R.L. MTC METALS** a refuzat să semneze contractul de achiziție publică de bunuri/servicii;
4. Nu se execută vreo condiție, specificată în documentația de atribuire înainte de semnarea contractului de achiziție publică de bunuri/servicii.

Prezenta garanție intra în vigoare la data de **05.09.2024** și este valabilă până la data de **03.11.2024**, inclusiv.

(semnătura)

Digitally signed by Albinetanu Cristina
Date: 2024.08.29 16:24:32 EEST
Reason: MoldSign Signature
Location: Moldova

MOLDOVA EUROPEANĂ

Numele, prenumele: **Cristina Albinetanu**
Reprezentantul Băncii



Emiterea prezentei Garanții poate fi verificată
pe pagina web a băncii www.maib.md,
compartimentul Garanții bancare



Metal
Cutting
Company

MTC METALS S.R.L.
IDNO: 1021603001530
Email: metals.mtc@gmail.com
Telefon: (+373) 793 04 048
Adresa: MD-3901, str. Frații Jderi, 1/B,
mun. Cahul, Republica Moldova

Anexa nr. 8

la Documentația standard nr. ocds-b3wdp1-MD-1723814628944
din 16 August 2024

DECLARAȚIE

privind valabilitatea ofertei

Către

Direcția Generală Locativ Comunală și Amenajare

2012, MOLDOVA, mun. Chișinău, mun. Chișinău, str. Mihai Eminescu, 33

(denumirea autorității contractante și adresa completă)

Stimați domni,

Ne angajăm să menținem oferta valabilă, **privind achiziționarea**

Utilaje de gospodărie comunală

prin procedura de achiziție	Licitație deschisă	pentru o durată de
60 (sasezeci) zile	zile, (durata în litere și cifre), respectiv până la data de	
5 noiembrie 2024	, și ea va rămâne obligatorie pentru noi și poate fi acceptată oricând	

înainte de expirarea perioadei de valabilitate.

Data completării

5 septembrie 2024

Cu stimă,

Ofertant/candidat
MTC METALS S.R.L.
(semnătura autorizată)



INFORMAȚII PRIVIND ASOCIEREA

1. Părți contractante (agenți economici)

a) Nu sunt

2. Adrese, telefon, telefax a oficiilor partenerilor (părți contractante):

a) Nu sunt

3. Informații privind modul de asociere:

a) Data încheierii contractului de asociere

Nu sunt

b) Locul și data înregistrării asociației

Nu sunt

c) Activități economice ce se vor realiza în comun

Nu sunt

d) Contribuția fiecărei părți la realizarea activităților economice comune convenite

Nu sunt

e) Valoarea și cota procentuală a bunurilor livrate/serviciilor prestate de fiecare asociat

Nu sunt

f) Condiții de administrare a asociației

Nu sunt

g) Modalitatea de împărțire a rezultatelor activității economice comune desfășurate

Nu sunt

h) Cauze de încetare a asociației și modul de împărțire a rezultatelor lichidării

Nu sunt

i) Repartizarea fizică, valorică și procentuală între fiecare asociat pentru executarea obiectivului supus licitației

Nu sunt

j) Alte cauze

Nu sunt

Data completării

5 septembrie 2024

Semnat Liderul Asociației:

(semnătura)

Nume:

Matcas Lilia

Funcția în cadrul firmei:

Director

Denumirea firmei:

MTC METALS S.R.L.

Semnat Asociatul Secund:

Nume:

Funcția în cadrul firmei:

Denumirea firmei:



DECLARAȚIE

privind personalul de specialitate propus pentru implementarea contractului

Nr. d/o	Funcția	Studii de specialitate	Vechimea în munca de specialitate (ani)	Numărul și denumirea bunurilor/serviciilor similare	Numărul certificatului de atestare și data eliberării
0	1	2	3	4	5
1	Administrator	Superioare /Contabil	>18	conform profilului	nu se aplica
2	Constructor inginer	Superioare/Inginer	>20	conform profilului	nu se aplica
3	Sudor	Medii	>10	conform profilului	nu se aplica
4	Responsabil tehnic	Superioare/manager	>30	conform profilului	nu se aplica
5	Operator la masine speciale si prelucrare metal	Medii	>18	conform profilului	nu se aplica
6	Strungar	Medii	>30	conform profilului	nu se aplica

Data completării:

5 septembrie 2024

Nume/prenume:

Matcas Lilia

Funcția în cadrul firmei:

Director

Denumirea firmei:

MTC METALS S.R.L.



ANGAJAMENT TERȚ SUSȚINĂTOR FINANCIAR

Terț susținător financiar

Nu este

ANGAJAMENT

privind susținerea financiară a ofertantului/candidatului\

Către

Direcția Generală Locativ Comunală și Amenajare

2012, MOLDOVA, mun. Chișinău, mun. Chișinău, str. Mihai Eminescu, 33

Cu privire la procedura pentru atribuirea contractului

Utilaje de gospodărie comunală

, noi

Nu este

, având sediul înregistrat la

Nu este

, ne obligăm, în mod ferm, necondiționat și irevocabil, să punem la

dispoziția

MTC METALS S.R.L.

toate resursele financiare

necesare pentru îndeplinirea integrală și la termen a tuturor obligațiilor asumate de acesta conform ofertei

prezentate și contractului de achiziție publică ce urmează a fi încheiat între ofertant și autoritatea contractantă

Acordarea susținerii financiare nu implică alte costuri pentru achizitor, cu excepția celor care au fost incluse în propunerea financiară.

În acest sens, ne obligăm în mod ferm, necondiționat și irevocabil, să punem la dispoziția

MTC METALS S.R.L.

suma de

, necesară pentru îndeplinirea integrală, reglementară și la termen a contractului de achiziție publică.

Noi,

Nu este

, declarăm că înțelegem să răspundem față de

autoritatea contractantă pentru neexecutarea oricărei obligații asumate de

MTC METALS S.R.L.

, în baza contractului de achiziție publică și

pentru care

MTC METALS S.R.L.

a primit susținerea financiară

conform prezentului angajament, renunțând în acest sens, definitiv și irevocabil, la invocarea beneficiului de diviziune.

Noi,

Nu este

, declarăm că înțelegem să renunțăm definitiv și

irevocabil la dreptul de a invoca orice excepție de neexecutare, atât față de autoritatea contractantă, cât și față

de

MTC METALS S.R.L.

, care ar putea conduce la neexecutarea, parțială

sau totală, sau la executarea cu întârziere sau în mod necorespunzător a obligațiilor asumate de noi

prin prezentul angajament.

Noi,

Nu este

, declarăm că înțelegem să răspundem pentru

prejudiciile cauzate autorității contractante ca urmare a nerespectării obligațiilor prevăzute în angajament.

Prezentul reprezintă angajamentul nostru ferm încheiat în conformitate cu prevederile art.21 alin.(6) al Legii

nr.131/2015 privind achizițiile publice, care dă dreptul autorității contractante de a solicita, în mod legitim,

îndeplinirea de către noi a anumitor obligații care decurg din susținerea financiară acordată

MTC METALS S.R.L.

Data completării

5 septembrie 2024

Terț susținător,

Nu este

(semnătură autorizată)



Metal
Cutting
Company

MTC METALS S.R.L.

IDNO: 1021603001530

Email: metals.mtc@gmail.com

Telefon: (+373) 793 04 048

Adresa: MD-3901, str. Frații Jderi, 1/B,
mun. Cahul, Republica Moldova

Anexa nr. 17

la Documentația standard nr. ocds-b3wdp1-MD-1723814628944
din 16 August 2024

DECLARAȚIE TERȚ SUSȚINĂTOR FINANCIAR

Terț susținător financiar

Nu este

Nu este

(denumirea)

Declarație

Subsemnatul, reprezentant împuternicit al **Nu este** (*denumirea terțului susținător financiar*),
declar pe propria răspundere, sub sancțiunile aplicabile faptei de fals în acte publice, că toate resursele financiare
necesare pentru îndeplinirea integrală și la termen a tuturor obligațiilor contractului de achiziție publică.
_____ sunt reale.

Declar de asemenea că vom disponibiliza aceste resurse necondiționat, în funcție de necesitățile care vor apărea pe
parcursul îndeplinirii contractului de achiziție publică având ca obiect

Utilaje de gospodărie comunală

Data completării

5 septembrie 2024

Terț susținător,

Nu este

(semnătură autorizată)



ANGAJAMENT PRIVIND SUSȚINEREA TEHNICĂ ȘI PROFESIONALĂ A OFERTANTULUI/GRUPULUI DE OPERATORI ECONOMICI

Nu este

ANGAJAMENT

privind susținerea tehnică și profesională a ofertantului/candidatului

Către

Direcția Generală Locativ Comunală și Amenajare

2012, MOLDOVA, mun.Chișinău, mun.Chișinău, str. Mihai Eminescu, 33

Cu privire la procedura pentru atribuirea contractului

Utilaje de gospodărie comunală

, noi

Nu este

, având sediul înregistrat la

Nu este

, ne obligăm, în mod ferm, necondiționat și irevocabil, să punem la

dispoziția

MTC METALS S.R.L.

toate resursele tehnice

și profesionale necesare pentru îndeplinirea integrală și la termen a tuturor obligațiilor asumate de acesta

, conform ofertei prezentate și contractului de achiziție publică ce urmează a fi încheiat între ofertant și autoritatea contractantă.

ofertant și autoritatea contractantă.

Acordarea susținerii tehnice și profesionale nu implică alte costuri pentru achizitor, cu excepția celor care au fost incluse în propunerea financiară.

În acest sens, ne obligăm în mod ferm, necondiționat și irevocabil, să punem la dispoziția

MTC METALS S.R.L.

resursele tehnice și/sau profesionale de

, necesară pentru îndeplinirea integrală, reglementară și la termen a contractului de achiziție publică.

necesare pentru îndeplinirea integrală,

reglementară și la termen a contractului de achiziție publică.

Noi, **Nu este**, declarăm că înțelegem să răspundem, în mod necondiționat, față de autoritatea contractantă pentru neexecutarea oricărei obligații asumate de

MTC METALS S.R.L.

în baza contractului de achiziție publică, și pentru care

MTC METALS S.R.L.

a primit susținerea tehnică și profesională conform prezentului

angajament, renunțând în acest sens, definitiv și irevocabil, la invocarea beneficiului de diviziune.

Noi, **Nu este** declarăm că înțelegem să renunțăm definitiv și irevocabil la dreptul de a invoca orice excepție de neexecutare, atât față de autoritatea contractantă, cât și față de

de

MTC METALS S.R.L.

care ar putea conduce la neexecutarea, parțială

sau totală, sau la executarea cu întârziere sau în mod necorespunzător a obligațiilor asumate de noi prin

prezentul angajament.

Noi, **Nu este** declarăm că înțelegem să răspundem pentru prejudiciile cauzate autorității contractante ca urmare a nerespectării obligațiilor prevăzute în angajament.

Prezentul reprezintă angajamentul nostru ferm încheiat în conformitate cu prevederile art.21 alin.(6) al Legii

nr.131/2015 privind achizițiile publice, care dă dreptul autorității contractante de a solicita, în mod legitim,

îndeplinirea de către noi a anumitor obligații care decurg din susținerea financiară acordată

MTC METALS S.R.L.

Data completării **5 septembrie 2024**

Terț susținător,

Nu este

(semnătură autorizată)



Metal
Cutting
Company

MTC METALS S.R.L.

IDNO: 1021603001530

Email: metals.mtc@gmail.com

Telefon: (+373) 793 04 048

Adresa: MD-3901, str. Frații Jderi, 1/B,
mun. Cahul, Republica Moldova

Anexa nr. 19

Documentația standard nr. ocds-b3wdp1-MD-1723814628944
din 16 August 2024

DECLARAȚIE TERȚ SUSȚINĂTOR TEHNIC

Terț susținător tehnic

Nu este

Declarație

Subsemnatul, reprezentant împuternicit al

Nu este

, declar pe propria răspundere, sub sancțiunile aplicabile faptei de fals în acte publice, că datele prezentate în tabelul anexat privind logistica, utilajele, instalațiile, echipamentele tehnice de care dispun și care urmează a fi folosite efectiv pentru îndeplinirea contractului de achiziție publică

sunt reale.

Declar, de asemenea, că vom disponibiliza aceste resurse necondiționat, în funcție de necesitățile care vor apărea pe parcursul îndeplinirii contractului de achiziție publică având ca obiect

Utilaje de gospodărie comunală

LISTA

privind logistica, utilajele, instalațiile și echipamentele tehnice aflate în dotare și care urmează a fi efectiv folosite pentru îndeplinirea contractului de achiziție publică

Nr. Crt	Denumire utilaj/echipament/instalație	Cantitate U.M.	Forma de deținere	
			Proprietate	În chirie

Prezenta declarație este anexă la „Angajamentul ferm” privind susținerea noastră tehnică și profesională oferită

MTC METALS S.R.L.

Prezenta declarație este anexă la „Angajamentul ferm” privind susținerea noastră tehnică și profesională oferită

(denumirea ofertantului/candidatului)

Data completării **5 septembrie 2024**

Terț susținător,

Nu este

(semnătură autorizată)



Anexa nr. 20

tația standard nr. ocds-b3wdp1-MD-1723814628944
din 16 August 2024

DECLARAȚIE TERȚ SUSȚINĂTOR PROFESIONAL

Terț susținător profesional

Nu este

Declarație

Subsemnatul, reprezentant împuternicit al

Nu este

declar pe propria răspundere, sub sancțiunile aplicabile faptei de fals în acte publice, că datele prezentate în tabelul anexat privind efectivul mediu anual al personalului de specialitate angajat care urmează a fi efectiv alocat pentru îndeplinirea contractului de achiziție publică

sunt reale.

LISTA

privind personalului de specialitate angajat care urmează a fi efectiv alocat pentru îndeplinirea contractului de achiziție publică

	Anul 1	Anul 2	Anul 3
Personalul de specialitate			

Anexez declarației, CV-urile personalului de specialitate, precum și ale personalului care va fi alocat efectiv pentru îndeplinirea contractului de achiziție publică.

Subsemnatul declar că informațiile furnizate, referitoare la experiența anterioară, capacitățile tehnice și personalul de specialitate angajat sunt complete și corecte în fiecare detaliu și înțeleg că autoritatea contractantă are dreptul de a solicita, în scopul verificării și confirmării declarațiilor, situațiilor și documentelor care însoțesc oferta, orice informații suplimentare în scopul verificării datelor din prezenta declarație.

Subsemnatul autorizez prin prezenta orice instituție, societate comercială, bancă, alte persoane juridice să furnizeze informații reprezentanților autorizați ai

Direcția Generală Locativ Comunală și Amenajare

2012, MOLDOVA, mun. Chișinău, mun. Chișinău, str. Mihai Eminescu, 33

cu privire la orice aspect tehnic și financiar în legătură cu activitatea noastră.

Prezenta declarație este anexă la „Angajamentul ferm” privind susținerea noastră tehnică și profesională oferită

MTC METALS S.R.L.

Data completării

5 septembrie 2024

Terț susținător,

Nu este

(semnătură autorizată)



Metal
Cutting
Company

MTC METALS S.R.L.
IDNO: 1021603001530
Email: metals.mtc@gmail.com
Telefon: (+373) 793 04 048
Adresa: MD-3901, str. Frații Jderi, 1/B,
mun. Cahul, Republica Moldova

DECLARAȚIE

privind termenul de garanție

Către **Direcția Generală Locativ Comunală și Amenajare**
2012, MOLDOVA, mun. Chișinău, mun. Chișinău, str. Mihai Eminescu, 33
(denumirea autorității contractante și adresa completă)

Stimați domni,

Compania **MTC METALS S.R.L.** în persoana directorului
Matcas Lilia vă aduce la cunoștință, că în caz de câștig la procedura de achiziție a obiectului
Utilaje de gospodărie comunală

termenul de garanție va fi de **24 luni**

Data completării **5 septembrie 2024**

Cu stimă,

Ofertant/candidat
MTC METALS S.R.L.
(semnătura autorizată)



AGENȚIA SERVICII PUBLICE

Departamentul înregistrare și licențiere a unităților de drept

EXTRAS din Registrul de stat al persoanelor juridice

Nr. 37382 data 22.04.2022

Denumirea completă: **Societatea cu Răspundere Limitată "MTC METALS"**

Denumirea prescurtată: **S.R.L. "MTC METALS"**

Forma juridică de organizare: **Societate cu răspundere limitată,**

Numărul de identificare de stat și codul fiscal (IDNO): **1021603001530**

Data înregistrării de stat: **16.06.2021**

Modul de constituire: **nou creată.**

Sediul: **MD-3901, str. Frații Jderi, 1/B, mun. Cahul, Republica Moldova. tel. 079304048**

Obiectul principal de activitate:

1. Fabricarea de construcții metalice și părți componente ale structurilor metalice
2. Fabricarea altor articole din metal n.c.a.
3. Fabricarea produselor metalice obținute prin forjare, presare, ștanțare și laminare; metalurgia pulberilor
4. Fabricarea utilajelor și a mașinilor-unelte pentru prelucrarea metalelor
5. Producția de rezervoare, cisterne și containere metalice
6. Repararea articolelor fabricate din metal
7. Tratarea și acoperirea metalelor
8. Producția de metale feroase sub forme primare și de feroaliaje
9. Comerț cu ridicata nespecializat
10. Comerț cu ridicata al mașinilor agricole, echipamentelor și furniturilor
11. Comerț cu ridicata al materialului lemnos și al materialelor de construcție și echipamentelor sanitare
12. Comerț cu ridicata al deșeurilor și resturilor
13. Comerț cu amănuntul prin standuri, chioșcuri și piețe al altor produse
14. Comerț cu amănuntul prin intermediul caselor de comenzi sau prin Internet
15. Comerț cu amănuntul efectuat în afara magazinelor, standurilor, chioșcurilor și piețelor
16. Comerț cu amănuntul al articolelor de fierărie, al articolelor din sticlă și a celor pentru vopsit, în magazine specializate
17. Comerț cu amănuntul al altor bunuri noi, în magazine specializate
18. Transporturi rutiere de mărfuri
19. Alte activități de servicii personale n.c.a.
20. Activități de închiriere și leasing de mașini și echipamente agricole
21. Activități de închiriere și leasing de mașini și echipamente pentru construcții
22. Activități de închiriere și leasing de alte bunuri personale și gospodărești n.c.a.
23. Comerț cu ridicata al metalelor și minereurilor metalice
24. Alte forme de învățământ n.c.a.
25. Fabricarea altor produse manufacturiere n.c.a.
26. Alte activități anexe transporturilor
27. Manipulări



EB 0402065

Capitalul social: **2220421** lei,

Administrator: **MATCAȘ LILIA**, IDNP 2006801166178, tel. 079304048, numit în funcție pe termen **nelimitat**.

Asociații:

1. **MATCAȘ LILIA**, IDNP 2006801166178, cota 1110210 lei, ce constituie 50%
2. **DENIȚA RUSLAN**, IDNP 2000043053902, cota 1110210 lei, ce constituie 50%

Beneficiari efectivi:

1. **MATCAȘ LILIA**, IDNP 2006801166178, cota - 50%
2. **DENIȚA RUSLAN**, IDNP 2000043053902, cota - 50%

Prezentul extras este eliberat în temeiul art.34 al Legii nr.220-XVI din 19 octombrie 2007 privind înregistrarea de stat a persoanelor juridice și a întreprinzătorilor individuali și confirmă datele din Registrul de stat la data de: **22.04.2022**.

Registrator

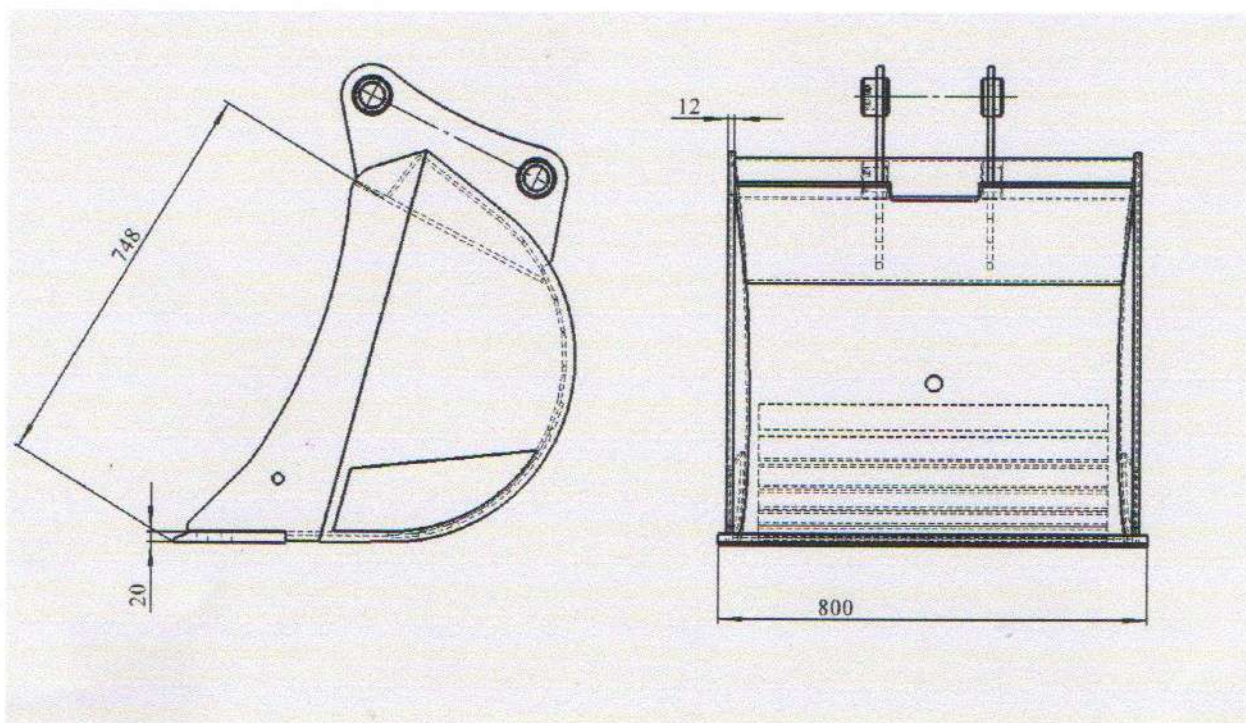


Soroceanu Valentina



Краткая техническая характеристика ковша на mst

Наименование	Ед.изм.	Кол.	Примечание
Ширина ковша	мм	800	
Высота ковша	мм	748	
Толщина лезвия	мм	20	
Толщина обечайки	мм	6	
Толщина усиления	мм	12	
Масса ковша	кг	152	

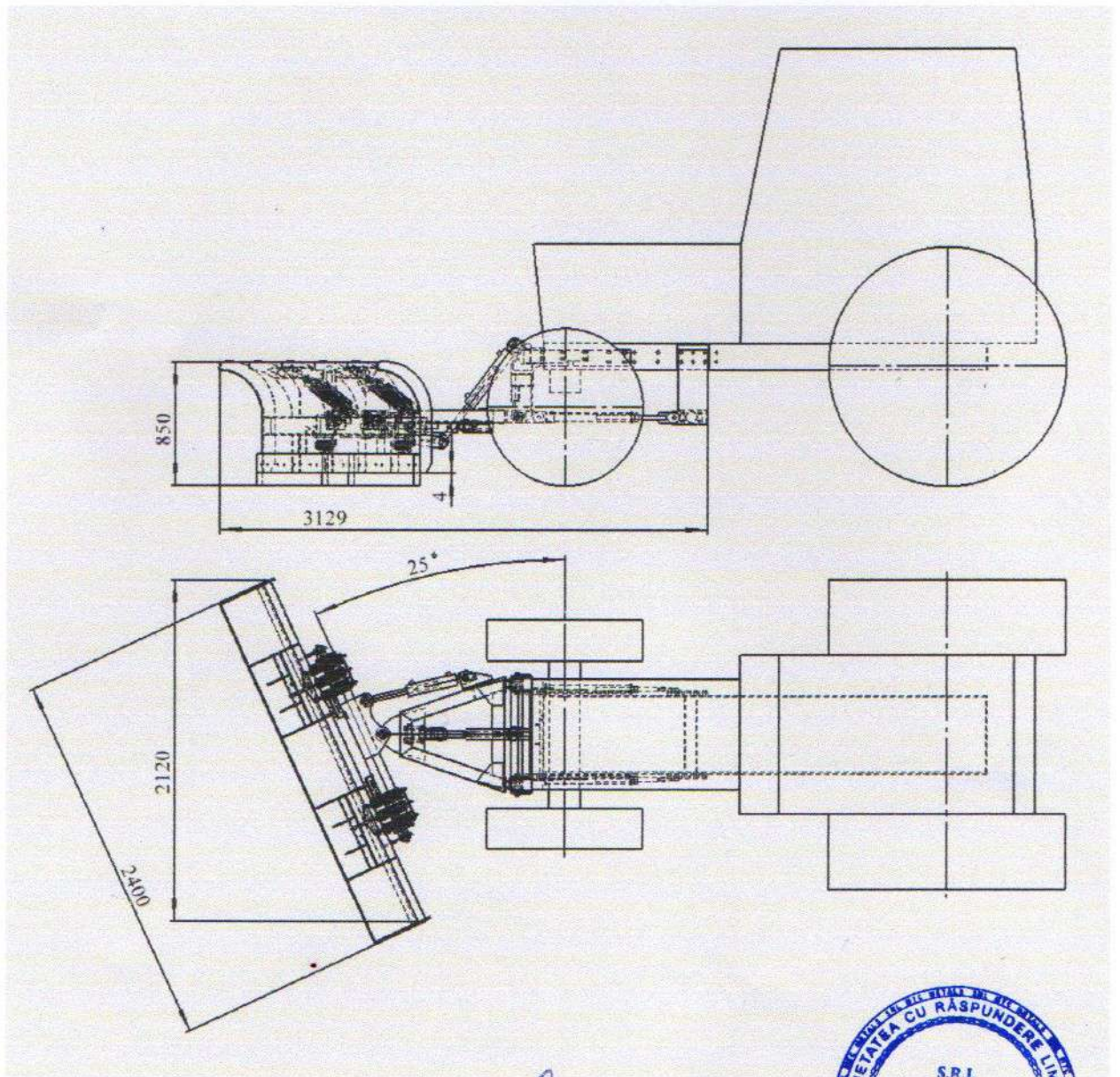


Stokoz Lico Dzh



Краткая техническая характеристика отвала ОВ2400

Наименование	Ед.изм.	Кол.	Примечание
Ширина овала	мм	2400	
Угол поворота (+/-)	град	25	
Тип привода поворота			гидравлический
Номинальное давление	Бар	160	
Максимальное давление	Бар	200	
Высота отвала	мм	850	В рабочей части
Толщина ножа	мм	14	
Длина отвала	мм	3129	макс
Ширина при повороте в 25 град	мм	2120	
Масса отвала	кг	445	



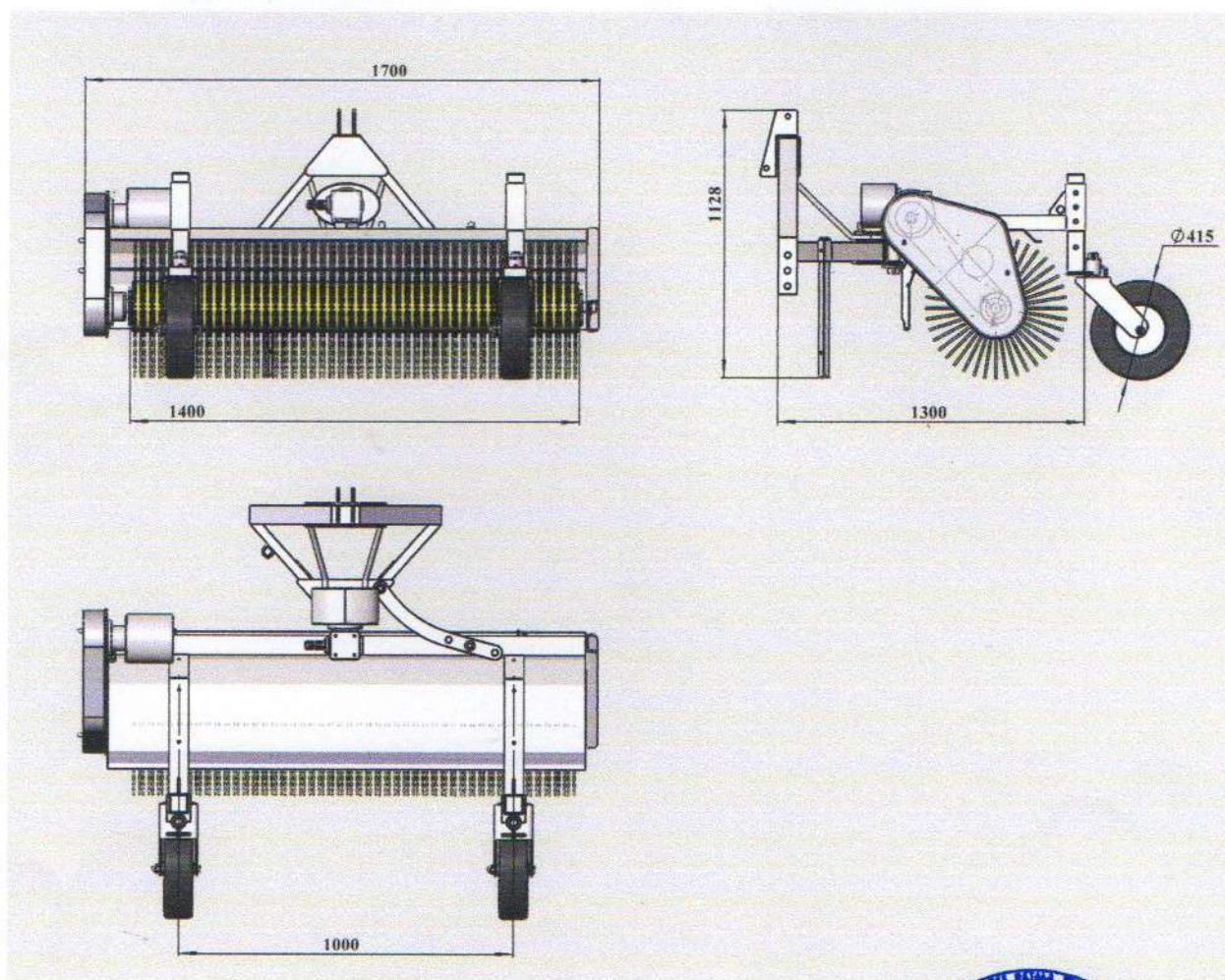
Moldoc Licia Duf



Технические характеристики щётки дорожной типа «ТК140» с механическим приводом от вала отбора мощности (ВОМ).

№ п/п	наименование	Ед.изм.	значение	прим
1	Частота вращения ВОМ	Об/мин	540	
	Частота вращения вала щётки	Об/мин	270	
2	Ширина обрабатываемой полосы щеткой	мм	1400	
3	Ширина обработки при полном повороте щётке	мм	1200	
4	Диаметр щёточного диска	мм	550	Тип 550/120
5	Количество дисков на валу	шт	32	
6	Угол поворота щётки, +/-	град	25	
7	Поворотный механизм	-	гидравлический	
8	Тип колеса щётки	-	пневмо	
9	Масса щётки	кг	340	

Габариты щётки ТК140 и общий вид



Моткоз Лица *[Signature]*



CERTIFICAT
privind lipsa sau existența restanțelor față de bugetul public național

Nr.
№ **A2409051**

din
от **28.08.2024**

1. Destinația / Назначение

Participare achiziții publice

2. Date despre contribuabil / Информация о налогоплательщике

Denumirea Наименование	Codul fiscal / Numărul de identificare Фискальный код / Идентификационный номер
S.R.L. MTC METALS	1021603001530
Adresa sediului de bază (strada, numărul) Адрес основного месторасположения (улица, номер)	Codul - Denumirea localității Код - Наименование населенного пункта
Fratii Jderi nr.1 bl.B	1701-OR.CAHUL

3. Atestarea lipsei sau existenței restanțelor conform datelor Sistemului Informațional Automatizat /
Подтверждение отсутствия или наличия недоимки согласно данных Информационной автоматизированной системы

La data emiterii prezentului certificat restanța față de bugetul public național constituie/ На дату выдачи данной справки недоимка перед национальным публичным бюджетом составляет:
0,00 lei/лей.

4. Valabil pînă la / Действителен до 12.09.2024

5. Autentificarea Serviciului Fiscal de Stat / Подтверждение Государственной налоговой службы

Șef Direcție
Funcția/Должность

Digitally signed by Boghean Nicolae
Date: 2024.08.28 16:19:43 EEST
Reason: MoldSign Signature
Location: Moldova

SEMNAȚURA/Подпись
MOLDOVA EUROPEANĂ



Nicolae BOGHEAN

Numele și prenumele/Фамилия и имя

L.Ș/ М.П.

Executor: **Natalia PANICA**
Numele și prenumele/Фамилия и имя

Digitally signed by Panica Natalia
Date: 2024.08.28 13:42:05 EEST
Reason: MoldSign Signature
Location: Moldova

MOLDOVA EUROPEANĂ



Este extras din Sistemul Informațional al SFS SIA „Contul curent al contribuabilului”// 28.08.2024 ora 13:24:28
cu aplicarea prevederilor pct. 82-83 Ordin IFPS nr.400 din 14.03.2014 (Monitorul Oficial 72-77/399, 28.03.2014)

NOTA (0,00)

SITUAȚIILE FINANCIARE

pentru perioada 01.01.2023 - 31.12.2023

Entitatea: SRL "MTC Metals"

Cod CUIÎO: 41470835

Cod IDNO: 1021603001530

Sediul:

MD: 0

Raionul(municipiul): 434, DDF CAHUL

Cod CUATM: 1701, OR.CAHUL

Strada: Cahul str Fratii Jderi 1/B

Activitatea principală: C2511, Fabricarea de constructii metalice si parti componente ale structurilor metalice

Forma de proprietate: 15, Proprietatea privată

Forma organizatorico-juridică: 530, Societăți cu răspundere limitată

Date de contact:

Telefon: 079304048

WEB:

E-mail: mtcmetals@mail.ru

Numele și coordonatele al contabilului-șef: DI (dna) Matcas Lilia Tel. 079304048

Numărul mediu al salariaților în perioada de gestiune: 8 persoane.

Persoanele responsabile de semnarea situațiilor financiare* Matcas Lilia

Unitatea de măsură: leu

BILANȚUL

la 31.12.2023

Anexa 1

Nr. cpt.	Indicatori	Cod rd.	Sold la	
			Începutul perioadei de gestiune	Sfârșitul perioadei de gestiune
1	2	3	4	5
	ACTIV			
A.	ACTIVE IMOBILIZATE			
	I. Imobilizări necorporale			
	1. Imobilizări necorporale în curs de execuție	010	0	0
	2. Imobilizări necorporale în exploatare, total	020	0	0
	din care:			
	2.1. concesiuni, licențe și mărci	021	0	0
	2.2. drepturi de autor și titluri de protecție	022	0	0
	2.3. programe informatice	023	0	0
	2.4. alte imobilizări necorporale	024	0	0

3. Fond comercial	030	0	0
4. Avansuri acordate pentru imobilizări necorporale	040	0	0
Total imobilizări necorporale (rd.010 + rd.020 + rd.030 + rd.040)	050	0	0
II. Imobilizări corporale			
1. Imobilizări corporale în curs de execuție	060	0	0
2. Terenuri	070	0	0
3. Mijloace fixe, total	080	2159135	2111534
din care:			
3.1. clădiri	081	0	
3.2. construcții speciale	082	0	0
3.3. mașini, utilaje și instalații tehnice	083	2113188	1987583
3.4. mijloace de transport	084	37010	110345
3.5. inventar și mobilier	085	0	0
3.6. alte mijloace fixe	086	8937	13606
4. Resurse minerale	090	0	0
5. Active biologice imobilizate	100	0	0
6. Investiții imobiliare	110	0	0
7. Avansuri acordate pentru imobilizări corporale	120	0	0
Total imobilizări corporale (rd.060 + rd.070 + rd.080 + rd.090 + rd.100 + rd.110 + rd.120)	130	2159135	2111534
III. Investiții financiare pe termen lung			
1. Investiții financiare pe termen lung în părți neafiliate	140	0	0
2. Investiții financiare pe termen lung în părți afiliate, total	150	0	0
din care:			
2.1. acțiuni și cote de participație deținute în părțile afiliate	151	0	0
2.2. împrumuturi acordate părților afiliate	152	0	0
2.3. împrumuturi acordate aferente intereselor de participare	153	0	0
2.4. alte investiții financiare	154	0	0
Total investiții financiare pe termen lung (rd.140 + rd.150)	160	0	0
IV. Creanțe pe termen lung și alte active imobilizate			
1. Creanțe comerciale pe termen lung	170	0	0
2. Creanțe ale părților afiliate pe termen lung	180	0	0
inclusiv: creanțe aferente intereselor de participare	181	0	0
3. Alte creanțe pe termen lung	190	0	0
4. Cheltuieli anticipate pe termen lung	200	0	0

	5. Alte active imobilizate	210	0	0
	Total creanțe pe termen lung și alte active imobilizate (rd.170 + rd.180 + rd.190 + rd.200 + rd.210)	220	0	0
	TOTAL ACTIVE IMOBILIZATE (rd.050 + rd.130 + rd.160 + rd.220)	230	2159135	2111534
B.	ACTIVE CIRCULANTE			
	I. Stocuri			
	1. Materiale și obiecte de mică valoare și scurtă durată	240	85738	420063
	2. Active biologice circulante	250	0	0
	3. Producția în curs de execuție	260	0	0
	4. Produse și mărfuri	270	3722	0
	5. Avansuri acordate pentru stocuri	280	0	0
	Total stocuri (rd.240 + rd.250 + rd.260 + rd.270 + rd.280)	290	89460	420063
	II. Creanțe curente și alte active circulante			
	1. Creanțe comerciale curente	300	80000	113049
	2. Creanțe ale părților afiliate curente	310	0	0
	inclusiv: creanțe aferente intereselor de participare	311	0	0
	3. Creanțe ale bugetului	320	37279	125090
	4. Creanțele ale personalului	330	0	0
	5. Alte creanțe curente	340	2205129	2205129
	6. Cheltuieli anticipate curente	350	10088	12066
	7. Alte active circulante	360	6732	11551
	Total creanțe curente și alte active circulante (rd.300 + rd.310 + rd.320 + rd.330 + rd.340 + rd.350 + rd.360)	370	2339228	2466885
	III. Investiții financiare curente			
	1. Investiții financiare curente în părți nefiliate	380	0	0
	2. Investiții financiare curente în părți afiliate, total	390	0	0
	din care:			
	2.1. acțiuni și cote de participație deținute în părțile afiliate	391	0	0
	2.2. împrumuturi acordate părților afiliate	392	0	0
	2.3. împrumuturi acordate aferente intereselor de participare	393	0	0
	2.4. alte investiții financiare în părți afiliate	394	0	0
	Total investiții financiare curente (rd.380 + rd.390)	400	0	0
	IV. Numerar și documente bănești	410	220541	1020284
	TOTAL ACTIVE CIRCULANTE (rd.290 + rd.370 + rd.400 + rd.410)	420	2649229	3907232
	TOTAL ACTIVE	430	4808364	6018766

	(rd.230 + rd.420)			
	P A S I V			
C.	CAPITAL PROPRIU			
	I. Capital social și neînregistrat			
	1. Capital social	440	2220421	2220421
	2. Capital nevărsat	450	(0)	(0)
	3. Capital neînregistrat	460	0	0
	4. Capital retras	470	(0)	(0)
	5. Patrimoniul primit de la stat cu drept de proprietate	480	0	0
	Total capital social și neînregistrat (rd.440 + rd.450 + rd.460 + rd.470 + rd.480)	490	2220421	2220421
	II. Prime de capital	500	0	0
	III. Rezerve			
	1. Capital de rezervă	510	0	0
	2. Rezerve statutare	520	0	0
	3. Alte rezerve	530	0	0
	Total rezerve (rd.510 + rd.520 + rd.530)	540	0	0
	IV. Profit (pierdere)			
	1. Corecții ale rezultatelor anilor precedenți	550	X	0
	2. Profit nerepartizat (pierdere neacoperită) al anilor precedenți	560	-193628	-193628
	3. Profit net (pierdere netă) al perioadei de gestiune	570	X	1042188
	4. Profit utilizat al perioadei de gestiune	580	X	(0)
	Total profit (pierdere) (rd.550 + rd.560 + rd.570 + rd.580)	590	-193628	848560
V. Rezerve din reevaluare	600	0	0	
VI. Alte elemente de capital propriu	610	0	0	
TOTAL CAPITAL PROPRIU (rd.490 + rd.500 + rd.540 + rd.590 + rd.600 + rd.610)	620	2026793	3068981	
D.	DATORII PE TERMEN LUNG			
	1. Credite bancare pe termen lung	630	0	0
	2. Împrumuturi pe termen lung	640	2452000	2452000
	din care:			
	2.1. împrumuturi din emisiunea de obligațiuni	641	0	0
	inclusiv: împrumuturi din emisiunea de obligațiuni convertibile	642	0	0
	2.2. alte împrumuturi pe termen lung	643	2452000	2452000

	3. Datorii comerciale pe termen lung	650	0	0
	4. Datorii față de părțile afiliate pe termen lung	660	0	0
	inclusiv: datorii aferente intereselor de participare	661	0	0
	5. Avansuri primite pe termen lung	670	0	0
	6. Venituri anticipate pe termen lung	680	0	0
	7. Alte datorii pe termen lung	690	0	0
	TOTAL DATORII PE TERMEN LUNG (rd.630 + rd.640 + rd.650 + rd.660 + rd.670 + rd.680 + rd.690)	700	2452000	2452000
	DATORII CURENTE			
	1. Credite bancare pe termen scurt	710	0	0
	2. Împrumuturi pe termen scurt, total	720	32950	32950
	din care:			
	2.1. împrumuturi din emisiunea de obligațiuni	721	0	0
	inclusiv: împrumuturi din emisiunea de obligațiuni convertibile	722	0	0
	2.2. alte împrumuturi pe termen scurt	723	32950	0
	3. Datorii comerciale curente	730	66990	0
	4. Datorii față de părțile afiliate curente	740	0	0
	inclusiv: datorii aferente intereselor de participare	741	0	0
	5. Avansuri primite curente	750	141820	380126
	6. Datorii față de personal	760	74261	30516
	7. Datorii privind asigurările sociale și medicale	770	5592	23810
	8. Datorii față de buget	780		
	9. Datorii față de proprietari	790	0	0
	10. Venituri anticipate curente	800	0	0
	11. Alte datorii curente	810	7958	30383
	TOTAL DATORII CURENTE (rd.710 + rd.720 + rd.730 + rd.740 + rd.750 + rd.760 + rd.770 + rd.780 + rd.790 + rd.800 + rd.810)	820	329571	497785
	PROVIZIOANE			
	1. Provizioane pentru beneficiile angajaților	830	0	0
	2. Provizioane pentru garanții acordate cumpărătorilor/clientilor	840	0	0
	3. Provizioane pentru impozite	850	0	0
	4. Alte provizioane	860	0	0
	TOTAL PROVIZIOANE (rd.830 + rd.840 + rd.850 + rd.860)	870	0	0
	TOTAL PASIVE (rd.620 + rd.700 + rd.820 + rd.870)	880	4808364	6018766
E.				
F.				

SITUAȚIA DE PROFIT ȘI PIERDERE

de la 01.01.2023 până la 31.12.2023

Indicatori	Cod rd.	Perioada de gestiune	
		precedenta	curenta
1	2	3	4
Venituri din vânzări, total	010	1939091	7337849
din care:			
venituri din vânzarea produselor și mărfurilor	011	1784963	7023938
venituri din prestarea serviciilor și executarea lucrărilor	012	154128	313911
venituri din contracte de construcție	013	0	0
venituri din contracte de leasing	014	0	0
venituri din contracte de microfinanțare	015	0	0
alte venituri din vânzări	016	0	0
Costul vânzărilor, total	020	1986368	5787770
din care:			
valoarea contabilă a produselor și mărfurilor vândute	021	1986033	5787770
costul serviciilor prestate și lucrărilor executate terților	022	335	0
costuri aferente contractelor de construcție	023	0	0
costuri aferente contractelor de leasing	024	0	0
costuri aferente contractelor de microfinanțare	025	0	0
alte costuri aferente vânzărilor	026	0	0
Profit brut (pierdere brută) (rd.010 - rd.020)	030	-47278	1550079
Alte venituri din activitatea operațională	040	0	0
Cheltuieli de distribuire	050	38452	237276
Cheltuieli administrative	060	48670	121687
Alte cheltuieli din activitatea operațională	070	30180	153750
Rezultatul din activitatea operațională: profit (pierdere) (rd.030 + rd.040 - rd.050 - rd.060 - rd.070)	080	-164580	1037366
Venituri financiare, total	090	12313	31699
din care:			
venituri din interese de participare	091	0	0
inclusiv: veniturile obținute de la părțile afiliate	092	0	0
venituri din dobânzi	093	0	0
inclusiv: veniturile obținute de la părțile afiliate	094	0	0
venituri din alte investiții financiare pe termen lung	095	0	0
inclusiv: veniturile obținute de la părțile afiliate	096	0	0
venituri aferente ajustărilor de valoare privind investițiile financiare pe termen lung și curente	097	0	0
venituri din ieșirea investițiilor financiare	098	0	0

venituri aferente diferențelor de curs valutar și de sumă	099	12313	4098
Cheltuieli financiare, total	100	3639	26877
din care:			
cheltuieli privind dobânzile	101	0	0
inclusiv: cheltuielile aferente părților afiliate	102	0	0
cheltuieli aferente ajustărilor de valoare privind investițiile financiare pe termen lung și curente	103	0	0
cheltuieli aferente ieșirii investițiilor financiare	104	0	0
cheltuieli aferente diferențelor de curs valutar și de sumă	105	1356	8872
Rezultatul: profit (pierdere) financiar(ă) (rd.090 - rd.100)	110	8674	4822
Venituri cu active imobilizate și excepționale	120	0	0
Cheltuieli cu active imobilizate și excepționale	130	0	0
Rezultatul din operațiuni cu active imobilizate și excepționale: profit (pierdere) (rd.120 - rd.130)	140	0	0
Rezultatul din alte activități: profit (pierdere) (rd.110 + rd.140)	150	8674	4822
Profit (pierdere) pînă la impozitare (rd.080 + rd.150)	160	-155906	1042188
Cheltuieli privind impozitul pe venit	170	0	0
Profit net (pierdere netă) al perioadei de gestiune (rd.160 - rd.170)	180	-155906	1042188

SITUAȚIA MODIFICĂRILOR CAPITALULUI PROPRIU

de la 01.01.2023 pînă la 31.12.2023

Anexa 3

Nr. d/o	Indicatori	Cod rd	Sold la începutul perioadei de gestiune	Majorări	Diminuări	Sold la sfîrșitul perioadei de gestiune
1	2	3	4	5	6	7
I.	Capital social și neînregistrat					
	1. Capital social	010	2220421	0	0	2220421
	2. Capital nevărsat	020	(0)	(0)	(0)	(0)
	3. Capital neînregistrat	030	0	0	0	0
	4. Capital retras	040	(0)	(0)	(0)	(0)
	5. Patrimoniul primit de la stat cu drept de proprietate	050	0	0	0	0
	Total capital social și neînregistrat (rd.010 + rd.020 + rd.030 + rd.040 + rd.050)	060	2220421	0	0	2220421
II.	Prime de capital	070	0	0	0	0

III.	Rezerve					
	1. Capital de rezervă	080	0	0	0	0
	2. Rezerve statutare	090	0	0	0	0
	3. Alte rezerve	100	0	0	0	0
	Total rezerve (rd.080 + rd.090 + rd.100)	110	0	0	0	0
IV.	Profit (pierdere)					
	1. Corecții ale rezultatelor anilor precedenți	120	X	0	0	0
	2. Profit nerepartizat (pierdere neacoperită) al anilor precedenți	130	-193628	0	155906	-349534
	3. Profit net (pierdere netă) al perioadei de gestiune	140	X	1042188	0	1042188
	4. Profit utilizat al perioadei de gestiune	150	X	(0)	(0)	(0)
	Total profit (pierdere) (rd.120 + rd.130 + rd.140 + rd.150)	160	-193628	1042188	0	692654
V.	Rezerve din reevaluare	170	0	0	0	0
VI.	Alte elemente de capital propriu	180	0	0	0	0
	Total capital propriu (rd.060 + rd.070 + rd.110 + rd.160 + rd.170 + rd.180)	190	2026793	1042188	0	2913075

SITUAȚIA FLUXURILOR DE NUMERAR

de la 01.01.2023 pînă la 31.12.2023

Anexa 4

Indicatori	Cod rd	Perioada de gestiune	
		precedentă	curentă
1	2	3	4
Fluxuri de numerar din activitatea operațională			
Încasări din vânzări	010	2428729	8487298
Plăți pentru stocuri și servicii procurate	020	2152218	5640172
Plăți către angajați și organe de asigurare socială și medicală	030	99815	460180
Dobînzii plătite	040	0	0
Plata impozitului pe venit	050	2200	462493
Alte încasări	060	-4411	6216
Alte plăți	070	162302	977976
Fluxul net de numerar din activitatea operațională (rd.010 - rd.020 - rd.030 - rd.040 - rd.050 + rd.060 - rd.070)	080	7783	952694
Fluxuri de numerar din activitatea de investiții			
Încasări din vânzarea activelor imobilizate	090	0	0
Plăți aferente intrărilor de active imobilizate	100	0	0

Dobânzi încasate	110	0	0
Dividende încasate	120	0	0
inclusiv: dividende încasate din străinătate	121	0	0
Alte încasări (plăți)	130	0	0
Fluxul net de numerar din activitatea de investiții (rd.090 - rd.100 + rd.110 + rd.120 ± rd.130)	140	0	0
Fluxuri de numerar din activitatea financiară			
Încasări sub formă de credite și împrumuturi	150	30000	0
Plăți aferente rambursării creditelor și împrumuturilor	160	0	0
Dividende plătite	170	0	0
inclusiv: dividende plătite nerezidenților	171	0	0
Încasări din operațiuni de capital	180	0	0
Alte încasări (plăți)	190	0	0
Fluxul net de numerar din activitatea financiară (rd.150 - rd.160 - rd.170 + rd.180 ± rd.190)	200	30000	0
Fluxul net de numerar total (± rd.080 ± rd.140 ± rd.200)	210	37783	952694
Diferențe de curs valutar favorabile (nefavorabile)	220	0	1871
Sold de numerar la începutul perioadei de gestiune	230	226144	220541
Sold de numerar la sfârșitul perioadei de gestiune (± rd.210 ± rd.220 + rd.230)	240	263927	1175106

Documente atașate - Notă explicativă (fișierul pdf)

nr. S756/F00235
02 septembrie 2024

CERTIFICAT

Tip Certificat: **Cont**

Banca comercială „MAIB” S.A., **Sucursala Cahul** confirmă că **S.R.L. MTC METALS**, IDNO **1021603001530** este deținător al următoarelor conturi bancare:

Cod IBAN	Valuta contului
MD38AG000000022514357558	MDL

Certificatul este eliberat la solicitarea titularului de cont, pentru a fi prezentat la cerere.

Prezentul certificat este eliberat în scop informativ și nu prezintă careva obligațiuni financiare din partea Băncii.

(semnătură)
Nume, Prenume
