

**Общество с ограниченной ответственностью
«ЭЛЕКТРОСВИТ»**

**Бетонная комплектная
трансформаторная подстанция
GALBOX**

**ИНСТРУКЦИЯ ПО
МОНТАЖУ И
ЭКСПЛУАТАЦИИ**

Ивано-Франковск

2022г.

**Данная инструкция предназначена для оперативного и оперативно -
ремонтного персонала обслуживающего GALBOX.**

1. Общие данные. Техническая характеристика	3
2. Назначение	3
3. Основные параметры	3
4. Условия эксплуатации	4
5. Конструктивные требования	4
6. Комплектность поставки	6
7. Монтаж GALBOX	7
8. Эксплуатация и техническое обслуживание	17
9. Требования к безопасности.....	17
10. Транспортировка	18

1. Общие данные. Технические характеристики

1.1. В зависимости от технологии монтажа по месту эксплуатации бетонные корпуса выпускают трех типов:

- полностью готовое изделие, представляющее собой транспортабельную конструкцию с крышей, полом и стенами со смонтированными в ней электротехническим и, при необходимости, сантехническим оборудованием, охранно-пожарной сигнализацией и тому подобное;
- изделие, состоящее из нескольких корпусов или блоков которое доставляется к месту монтажа отдельными конструктивными элементами, которые собираются на месте монтажа в единое цельное здание. Данные конструктивные элементы могут быть укомплектованы электротехническим оборудованием и доукомплектовываться на объекте после сборки изделия;
- изделие полностью собирается по месту монтажа из готовых элементов и после монтажа полностью укомплектовывается электротехническим и, при необходимости, сантехническим оборудованием, охранно-пожарной сигнализацией и тому подобное.

1.2. Корпуса могут быть использованы, как самостоятельно установленная конструкция или сблокированная с капитальными зданиями и сооружениями, которая при необходимости может перемещаться на другое место расположения.

1.3. Корпуса могут устанавливаться на свайный, ленточный фундамент или на фундаментные блоки. Тип фундамента определяется проектом.

1.4. Функционирование корпусов предусматривает подключение их к сетям электроснабжения и, при необходимости, водоснабжения и водоотведения.

2. Назначение

2.1. Бетонные корпуса трансформаторных подстанций и распределительных устройств, дальше GALBOX и БКРП предназначены для размещения в них комплектных распределительных устройств (КРУ), панелей релейной защиты и автоматики (РЗА), панелей телемеханики, трансформаторов и тому подобное. Укомплектованные бетонные корпуса предназначены для преобразования и распределения напряжения 10 (20) кВ, 0,4 кВ и снабжения электроэнергией потребителей.

КРУ набирается из отдельных ячеек с смонтированными в них электротехническим оборудованием, средствами релейной защиты и автоматики, измерительными приборами, приборами управления, сигнализации и учета, соединенных между собой в соответствии с электрической схемой согласно утвержденной проектной документацией и условиями договора на поставку.

2.2. Бетонный корпус изготавливаются согласно ТУ У 31.2-31789596-007: 2010 из высококачественного бетона марки С25 / 30 с толщиной стен не менее 10 см что гарантирует прочность, обеспечивает достаточную теплостойкость и предотвращает образование росы внутри здания, создает необходимый температурный режим для работы оборудования, а это в свою очередь ведет к более безопасным условиям труда обслуживающего персонала и увеличения срока работоспособности установленного оборудования.

3. Основные параметры

Признак классификации	Выполнение
Категория помещений корпуса для условий окружающей среды	Сухие
Условия использования ячеек	Одностороннее или двухстороннее
Вид вводных и фидерных линий	Кабель

Степень защиты корпуса по ГОСТ 14254-96	IP44
Наличие коридора	С коридором управления и обслуживания
Огнестойкость здания	(III)
Габаритные размеры	
Длина	3,7 м (4,33 м)
Ширина	2,28 м

4. Условия эксплуатации.

4.1. Номинальные значения климатических факторов по ГОСТ 15543.1 и ГОСТ 15150 соответствует климатическому исполнению УХЛ1, при этом высота над уровнем моря не должна превышать 1000 м.

4.2. Корпуса предназначены для эксплуатации при следующих условиях:

- Среднее из ежегодных экстремальных максимальных температур окружающей среды не выше +40 ° С и не ниже средних из ежегодных абсолютных экстремальных минимальных температур - 40 ° С;
- Скорость ветра до 36 м/с.;

4.3. Окружающая среда не взрывоопасная, не содержащая токопроводящей пыли, агрессивных газов и паров в концентрациях, разрушающих металлы и изоляцию.

4.4. Бетонные корпуса не предназначены для работы в условиях сотрясений и вибрации.

5. Конструктивные требования

5.1. Конструкция бетонного корпуса GALBOX удовлетворяет общим требованиям к зданию ГОСТ 12.2.049-80.

5.2. Требования к механической прочности и устойчивости.

5.2.1. Конструкция бетонного корпуса GALBOX должна обеспечивать нормальные условия работы и транспортировки без каких-либо остаточных деформаций или повреждений, которые препятствуют нормальной работе оборудования GALBOX.

5.2.2. Все резьбовые соединения, используемые в GALBOX, должны быть защищены от самооткручивания.

5.2.3 Двери в бетонном корпусе GALBOX должны плавно, без заедания, вращаться на шарнирах на угол не менее 95°, иметь надежные замки и ручки.

5.3. Требования к конструкции.

5.3.1. Бетонные корпуса GALBOX должны изготавливаться в полностью собранном виде или транспортными блоками, подготовленными к монтажу на месте.

5.3.2 Бетонные корпуса GALBOX или их составные части должны иметь принадлежности (рым-болты, отверстия и т.д.) для транспортировки грузоподъемными механизмами.

5.4. Требования надежности

5.4.1. Средний срок службы корпусов GALBOX - не менее 25 лет (при условии своевременного проведения технического обслуживания и замены аппаратуры и приборов, отработавших свой ресурс).

5.5. Требования к сырью, материалам, составным частям изделия.

5.5.1. Материалы, составляющие части, оборудование, которые входят в состав GALBOX должны соответствовать требованиям действующих нормативных документов, согласно которым их производят.

5.6. В зависимости от условий договора на поставку корпуса могут быть укомплектованы системами электроснабжения, освещения, отопления, вентиляции, водоотведения, охранно-пожарной сигнализации, а именно:

- внутренним контуром заземления;
- электроосветительным оборудованием: светильниками рабочего, аварийного, освещения;
- электроустановочными изделиями: выключателями, розетками, распределительными, клеммными и вводными коробками;
- силовыми и контрольными кабелями;
- системой организованного слива дождевых вод с крыши;
- системой отопления: электроконвекторами со встроенным термостатом;
- контрольно-измерительными устройствами, охранно-пожарными, датчиками, пожарными извещателями и устройствами звукового (светового) оповещения о пожаре;
- кабеленесущими конструкциями (металлическими и / или ПВХ) для прокладки кабелей:
 - ✓ лотками,
 - ✓ коробами, полками, трубами и т.п.;
- системой автоматического поддержания микроклимата;
- электрощитовым оборудованием (силовыми щитами, щитами освещения)
- крепежными и монтажными материалами;
- средствами пожаротушения;
- комплектом средств индивидуальной защиты и предупредительных плакатов.

5.7. У случае, когда бетонное здание комплектного распределительного устройства совмещает помещения общеподстанционного пульта управления (ОПУ) или полностью меняет свое предназначения на ОПУ, корпус может быть укомплектован:

- панелью телемеханики;
- шкафом оперативного постоянного тока;
- шкафом защиты трансформатора;
- шкафом собственных нужд;
- шкафом оперативного блокирования;
- шкафом центральной сигнализации
- шкафом низковольтной аппаратуры.

5.8. Бетонные корпуса для комплектных распределительных устройств с постоянным пребыванием оперативного персонала дополнительно предусматривают размещение в них автоматического рабочего места (АРМ), серверной, санузла.

5.9. Системы электроснабжения, водоснабжения и водоотведения предусматривают возможность подключения к центральным (городским или местным) сетям.

5.10. Система вентиляции корпусов - приточно-вытяжная природного типа, принудительная, кондиционирование или комбинированная.

5.11. Для предотвращения проникновения внутрь бетонного здания птиц и мелких животных все проемы в наружных дверях, воротах, стенах защищены сетками или решетками с отверстиями размером не более 5 × 5 мм. Все вентиляционные отверстия и проемы защищены от попадания через них дождя или снега внутрь помещения.

5.12. Система отопления должна поддерживать необходимый температурный режим работы оборудования в холодное время года (не ниже + 5 ° С).

5.13. Бетонный корпус GALBOX поставляется с готовым внутренним контуром заземления, к которому присоединены все части корпусов согласно требований ПУЭ.

6. Комплектность поставки.

6.1. В комплект поставки входит:

- бетонный корпус GALBOX подготовленный под установку в него оборудования;
- монтажные материалы (при необходимости);
- паспорт на данный вид GALBOX - 1 экземпляр;
- техническое описание и инструкция по эксплуатации - 1 экземпляр.

6.2. Маркировка

6.2.1. GALBOX должна иметь табличку по ГОСТ 12969, содержащая следующие данные:

- название предприятия изготовителя и его адрес;
- обозначение типа изделия;
- порядковый номер и дату изготовления;
- другие технические данные предприятия-изготовителя;
- обозначение технических условий согласно которым изготавливается.

6.3. Транспортная маркировка - по ГОСТ 14192, в том числе должны быть нанесены необходимые изображения манипуляционных знаков.

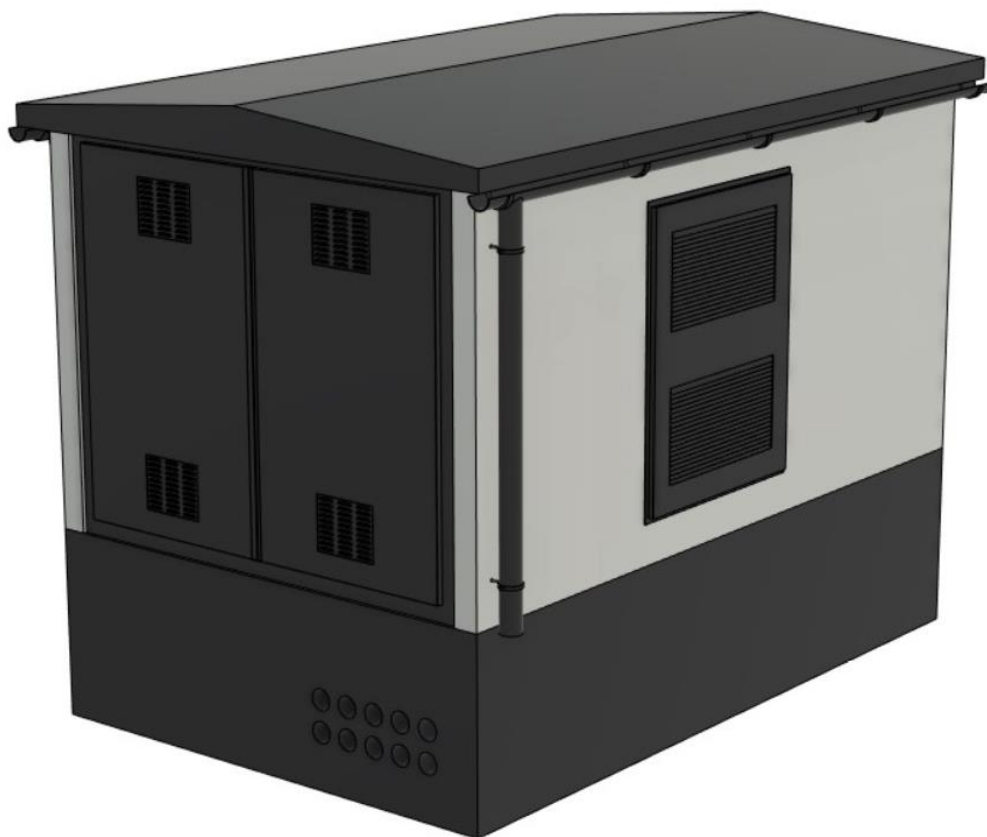
6.4. Упаковка.

6.4.1 Упаковка бетонного корпуса GALBOX и его составных частей должна соответствовать требованиям ГОСТ 23216.

6.4.2 По согласованию между заказчиком и предприятием-изготовителем допускается отгрузка корпуса GALBOX без упаковки автотранспортом и в железнодорожных вагонах при условии обеспечения защиты от атмосферных осадков и предотвращения возможных повреждений.

7. Монтаж GALBOX.

7.1 GALBOX представляет собой моноблочную бетонную конструкцию (рис.1) со съемной крышей.



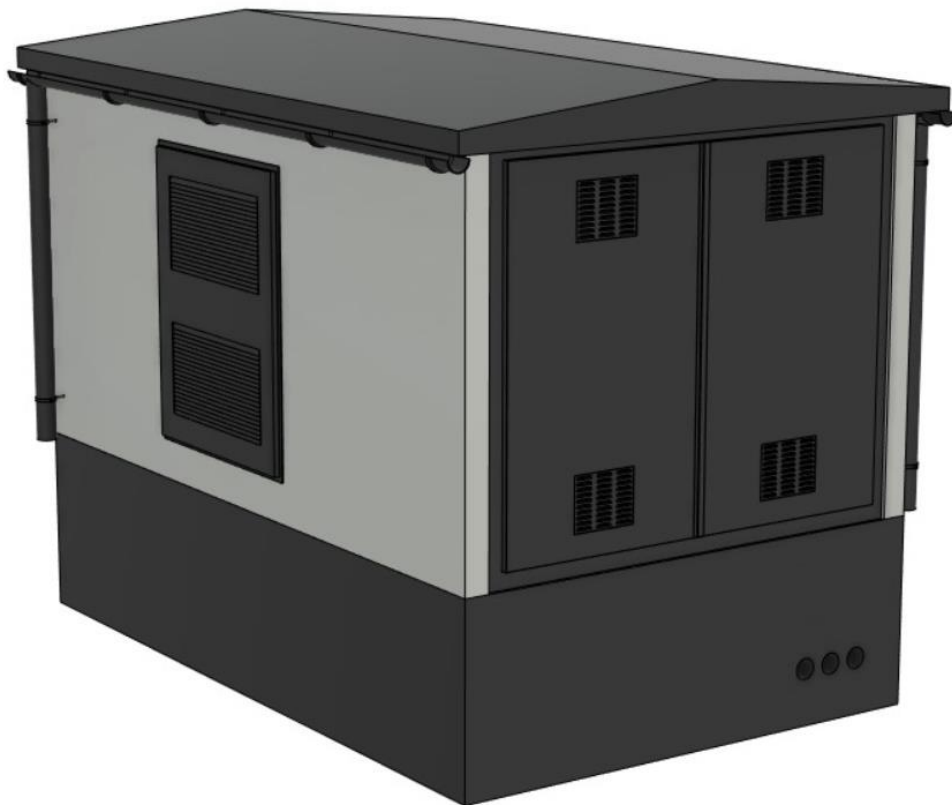


Рис.1 Внешний вид GALBOX.

7.2. До прибытия GALBOX на место монтажа необходимо выполнить следующие работы:
7.2.1 Подготовить котлован. Есть два варианта размещения GALBOX в почве, в зависимости от данных геодезических исследований:

- стандартный вариант (рис. 2):

- подготовить котлован согласно габаритных размеров и глубины посадки GALBOX + 800 мм с каждой стороны с учетом осыпания грунта (L450);

- дно котлована засыпать крупнозернистым песком слоем толщиной 250 мм, или слоем щебня (кр. 20-40мм) толщиной 200 мм и утрамбовать выставив горизонтальную поверхность.

- вариант с бетонной плитой (рис.3):

- подготовить котлован согласно габаритных размеров и глубины посадки GALBOX + 800 мм с каждой стороны с учетом осыпания грунта (L450);

- дно котлована засыпать крупнозернистым песком слоем толщиной 250 мм, или слоем щебня (кр. 20-40мм) толщиной 200 мм и утрамбовать выставив горизонтальную поверхность;

- залить плиту в соответствии с габаритами (контуры плиты должны выступать за габариты корпуса на 200 мм);

- обработать поверхность монолитной железобетонной плиты гидроизоляцией типа «Абизол» или аналогом.

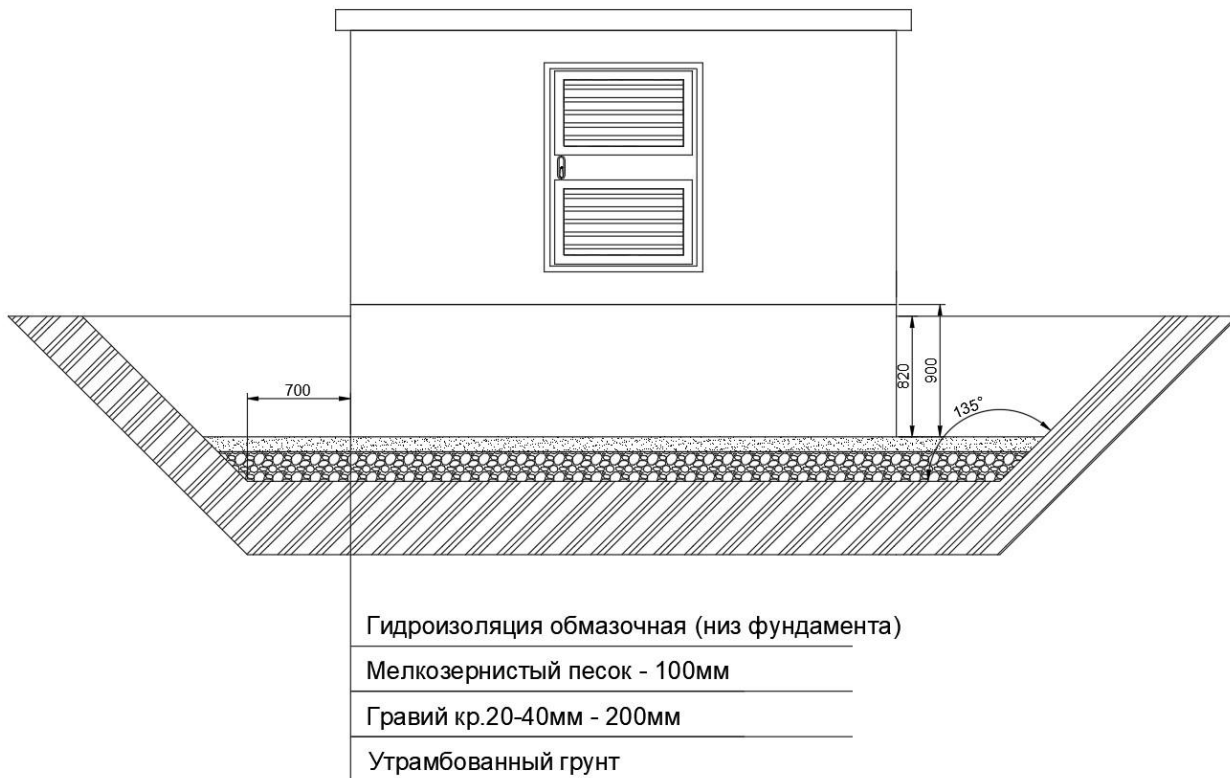


Рис. 2. Стандартный вариант размещения GALBOX в почве.

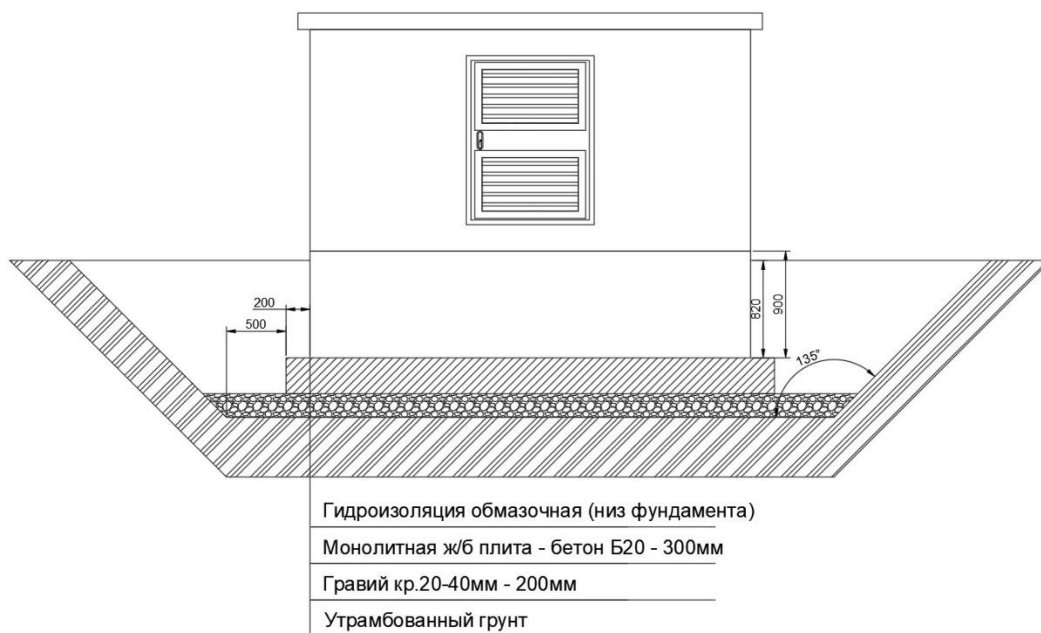


Рис. 3 Вариант размещения GALBOX на железобетонную плиту.

7.2.2 Предусмотреть подъездные пути для транспортировки и разгрузки;

7.2.3 Смонтировать контур заземления с учетом особенностей почв. Все соединения выполнить электросваркой по периметру прикосновений элементов. Сопротивление заземляющего устройства должно соответствовать требованиям ($R_z < 4 \text{ Ом}$), согласно п. 1.7.100 ПУЭ-2011 и п. 3.4 ГСН 2.5-27-2006.;

7.2.4 Подготовить кабели к заведению в GALBOX.

7.3 По прибытии БКРП на место монтажа необходимо:

7.3.1 Обеспечить кран для разгрузки и установки GALBOX на подготовленное место в котловане, согласно веса GALBOX и грузоподъемности крана, и с учетом подъездных путей. Длину строп рекомендуется выбирать не менее 9м, кран грузоподъемностью 75т.;

7.3.2 Разгрузить и установить GALBOX на подготовленное место в котловане обеспечив горизонтальность и глубину посадки. Разгружать можно как одним, так и двумя кранами.

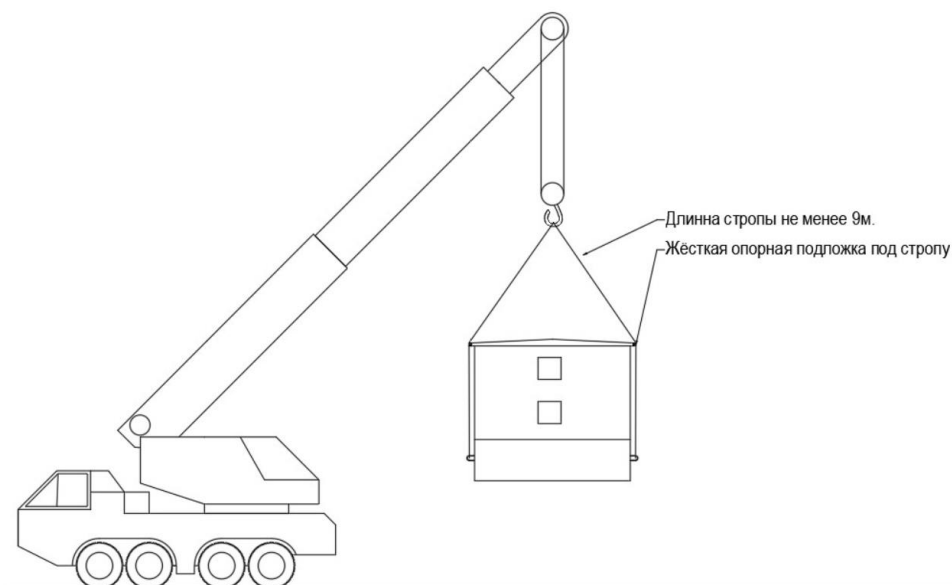


Рис.7 Пример разгрузки фундамента и корпуса GALBOX одним краном.

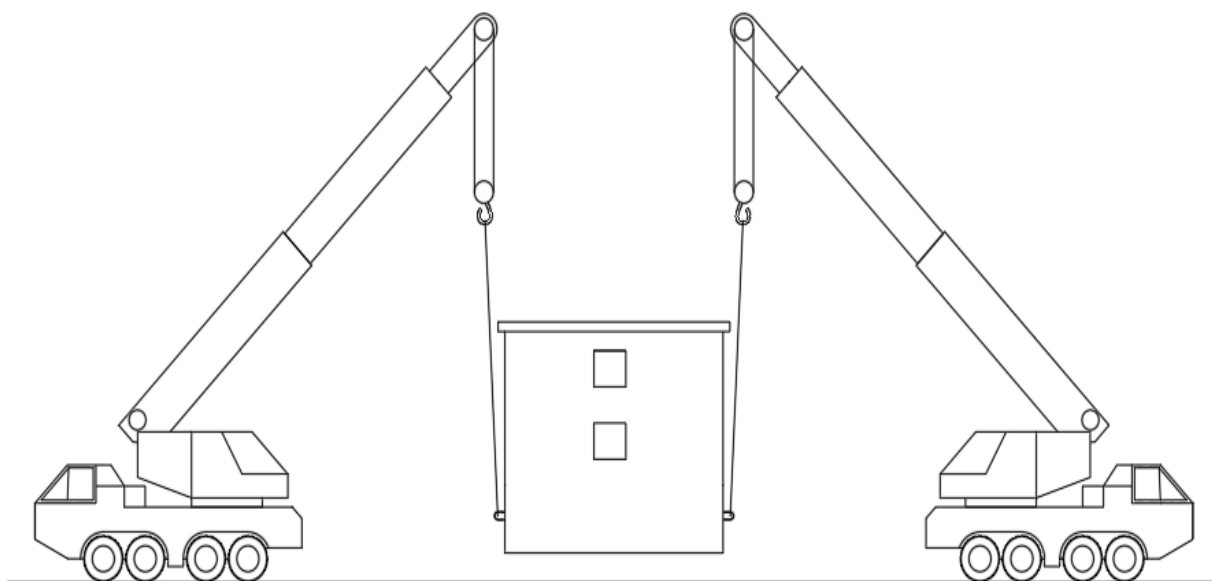


Рис.8 Пример разгрузки корпуса GALBOX двумя кранами.

7.3.3 Закрутить петли для разгрузки (рис.6) в специальные места на крыше GALBOX (рис.10). Демонтировать уголки крепления крыши к корпусу, и разгрузить крышу рядом с GALBOX на деревянные брусья



Рис.6 Петля для разгрузки БКРП.

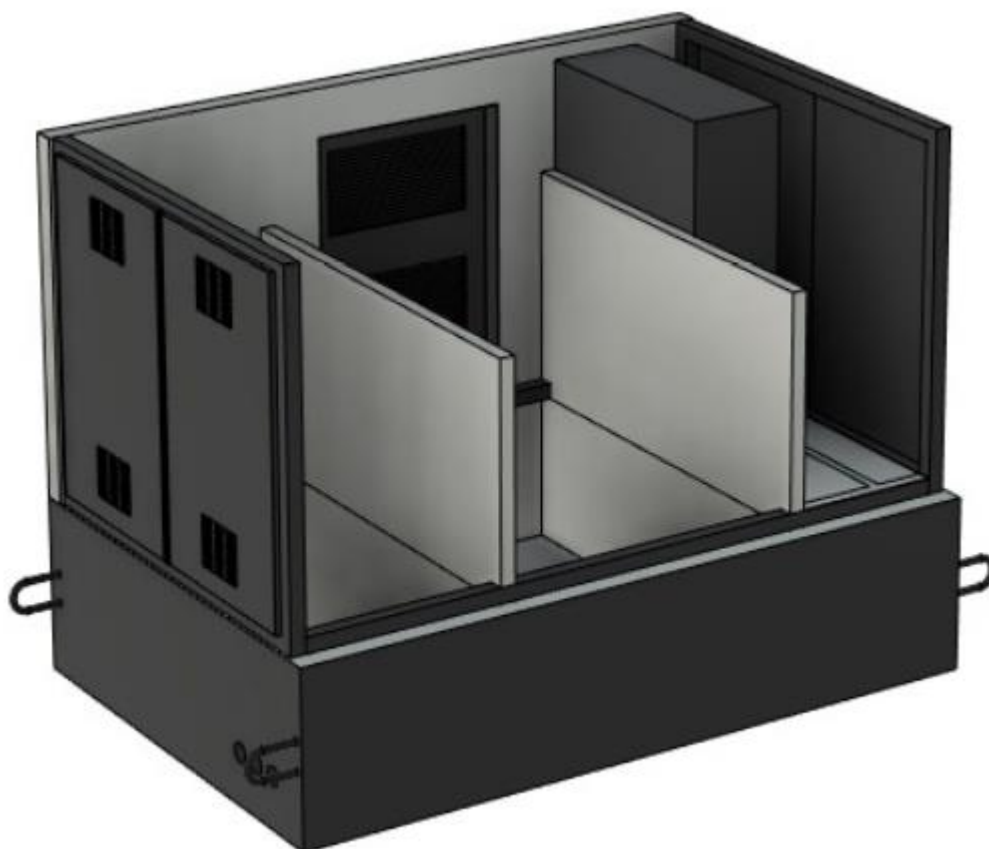


Рис. 7 Схема строповки крышки GALBOX.

7.3.4 Смонтировать силовой трансформатор. Монтаж силового трансформатора осуществляется через верх GALBOX.

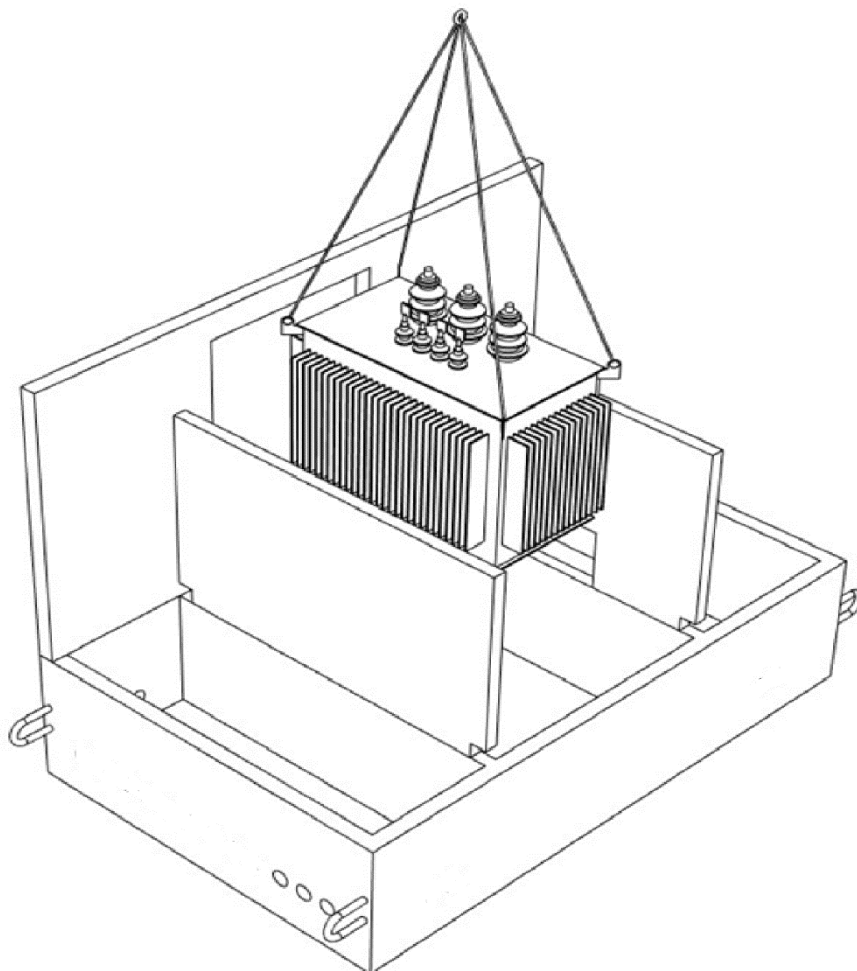


Рис.8 Монтаж трансформатора в корпус GALBOX.

Установить крышу на корпус GALBOX в соответствии с посадочными местами и закрепить с помощью уголков, которые входят в комплект.

7.3.5 Открутить с крыши петли и закрыть места вкручивания петель (рис.10) пластиковыми заглушками (рис.11). После этого загерметизировать данные места кусками гидроизоляционного материала (рис.12), которые входят в комплект поставки, методом нагрева с помощью газовой горелки.



Рис. 10 Место для петель подъема GALBOX



Рис.11 Пластиковая заглушка.



Рис.12 Пример герметизации мест подъема GALBOX.

7.3.6 Выполнить монтаж водосточной системы.

- Закрепить крюки для крепления желоба на заранее подготовленные места (рис.13).
- Смонтировать желоб и трубы для отвода воды (рис.14)



Рис.13 Крепления крюков желоба.



Рис.14 Пример монтажа желоба водосточных труб.

7.3.7 Соединить внешний контур заземления с контуром заземления GALBOX (рис.15).



Рис.15 Место подсоединения внешнего контура заземлением к GALBOX.

7.3.8 Завести внешние кабели в фундамент GALBOX, обеспечив герметизацию отверстий, как показано на рис.16. Базовым вариантом захода кабелей в фундамент GALBOX является использование для прохода через стену канализационных муфт соответствующего диаметра в комплекте с термоусадочной трубкой с клеевой основой. Данный вариант является наиболее экономичным, простым в использовании и обеспечивает достаточную герметичность ввода кабеля.

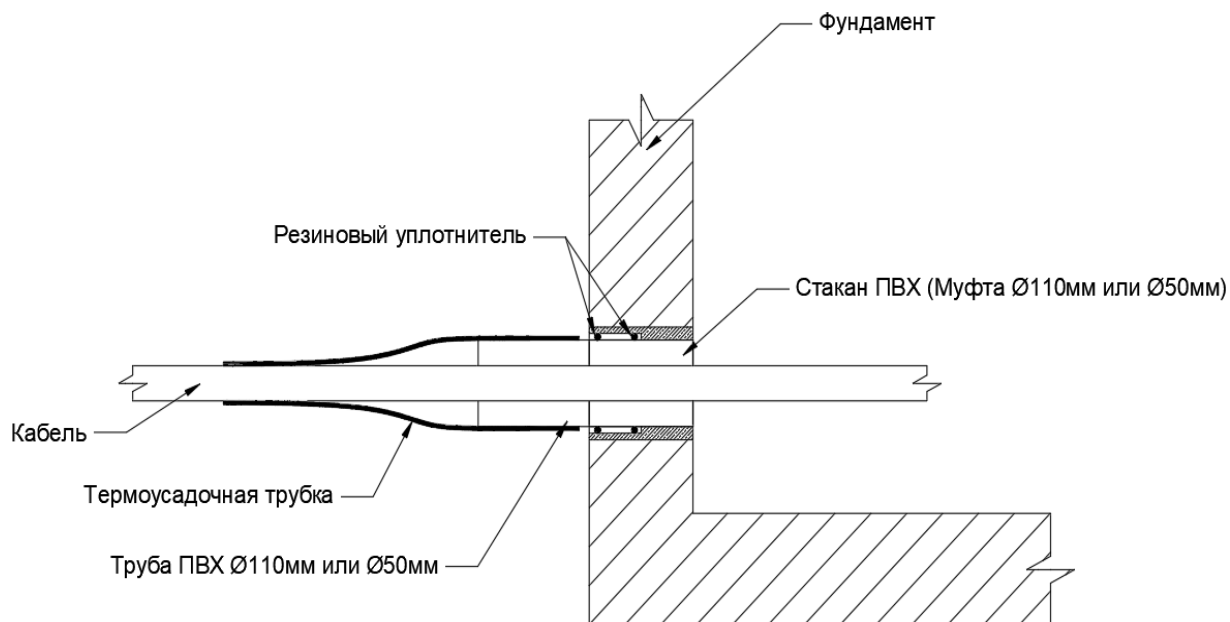


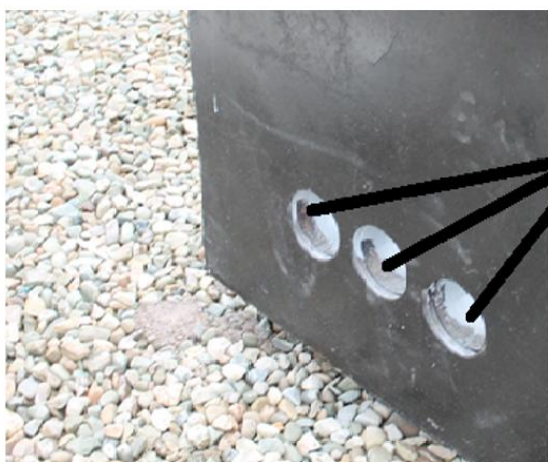
Рис.16 Герметизация кабеля в фундамент GALBOX.

Герметизацию кабеля необходимо выполнять в следующей последовательности:
- демонтировать заглушку из стакана ПВХ, который смонтирован в фундаменте GALBOX (рис. 17);



Рис. 17 Заглушки стакана из ПВХ

- в отверстия для захода кабеля (рис.18) вставьте пластиковую трубку из ПВХ (входит в комплект поставки GALBOX), как показано на рисунке 19 ;



Отверстия для захода кабеля
в фундамент БКРП

Рис.18 Отверстия для захода кабеля в фундамент GALBOX



Рис.19 Монтаж пластиковой трубки в корпус фундамента GALBOX.

- нарезать термоусадку (30-35см) и натянуть на пластиковую трубку;
- завести кабель в фундамент БКРП, как показано на рисунке 20 ;



Рис.20 Монтаж кабеля в фундамент БКРП

- с помощью газовой горелки стянуть термоусадку до ее плотного прилегания к кабелю и пластиковой трубки;



Рис.21 Нагревания термоусадочный трубки

- в процессе нагрева термоусадочная трубка выделяет клей (рис.22), что обеспечивает надежную герметизацию кабеля



Рис.22 Выделение клея в процессе нагрева термоусадочной трубки

- полная герметизация кабеля показано на рисунке 23.



Рис.23 Пример выполнения герметизации кабельного присоединения.

7.3.9 Засыпать пазухи вокруг GALBOX крупнозернистым песком.

7.3.10 Подключить силовые кабели в РУ-6 (10) кВ.

7.3.11 Провести испытания высоковольтной лабораторией и выполнить пуско-наладочные работы.

8. Эксплуатация и техническое обслуживание.

8.1. К эксплуатации и обслуживания GALBOX допускается персонал, прошедший подготовку и имеет разрешение в соответствии с «Правилами технической эксплуатации электроустановок потребителей» и «Правил техники безопасности при эксплуатации электроустановок потребителей» и имеющие квалификационную группу допуска по технике безопасности не ниже IV.

8.2. Защита обслуживающего персонала от косвенного прикосновения к токоведущим частям обеспечивается в соответствии с п.7.4.3. ГОСТ Р51321.1-2000

8.3. Периодическое обслуживание производится в соответствии с инструкциями эксплуатирующих организаций, при этом необходимо проверить:

- состояние контактных соединений и крепления;
- состояние заземления;
- целостность корпуса.

8.4. Полный обзор GALBOX проводить не реже одного раза в год. При этом, кроме перечисленного в п.8.3. нужно:

- убедиться в исправности всего функционального оборудования и комплектующих, входящих в состав GALBOX;
- проверить состояние контактных соединений на отсутствие загрязнения и подгорания, неисправные детали заменить;
- заменить детали и комплектующие, срок использования которых исчерпан новыми;
- проверить состояние сооружения отсутствия амортизационных проявлений, ведущих к ухудшению условий для нормальной эксплуатации оборудования, в случае выявления таких - принять меры по их устранению

9. Требования к безопасности

9.1. Конструкция GALBOX соответствует требованиям ГОСТ 12.2.007.0, ГОСТ 12.2.007.3, ГОСТ 3335 (ГОСТ 12.2.007.4), "Правил техники безопасности при эксплуатации электроустановок" с учетом требований, изложенных в инструкциях по эксплуатации комплектующей аппаратуры.

9.2 Степень защиты наружной поверхности GALBOX - IP 44, степень защиты персонала от прикосновения с токоведущими частями в GALBOX - IP 20 по ГОСТ 14254.

9.3 На внешней стороне двери GALBOX должны быть необходимые предупреждающие записи и обозначения в соответствии с ГОСТ 12.4.026.

10. Транспортировка

10.1 Условия транспортирования GALBOX определяются заказчиком при заказе в зависимости от способа перевозки в соответствии с требованиями ГОСТ 23216.

10.2 Бетонный корпус GALBOX разрешено транспортировать автомобильным, морским и железнодорожным транспортом, с обязательным соблюдением правил и требований действующих на данных видах транспорта.

10.3 Все подвижные части GALBOX на время транспортировки должны быть надежно закреплены (заклинивание деревянными колодками, подвязки лентами и др.).

10.4 Все металлические поверхности GALBOX, которые не имеют лакокрасочного покрытия (винты, таблички, замки и др.) должны подлежать консервации по ГОСТ 23216.