

AC"Arh-Evolutio" SRL

Lucrari de proiectare a obiectivului privind modificarea
proiectului de executie "Lucrari de constructie si amenajare a
punctului de trecere a frontierei de stat
Leova-Bumbata".

Nr. 08/23-POS

/Proiect de organizare al santierului/.

CHISINAU 2023

I. COMPONEN A PROIECTULUI:

I.	Componenta proiectului. Fisa coordon rilor	p. ---- 1
II.	Memoriu explicativ, organizarea lucrarilor	p. ---- 1-4
III.	Plan de organizare a antierului, Sectiuni	p. ---- 5-6
IV.	Graficul executiei lucrarilor	p. - 7
V.	Lista mecanismelor, instrumente i echipamente	p. - 8
VI.	Indica ii privind protectia muncii, masuri antiincendiere	p. - 9
VII.	Anexe.	p. - 10

La elaborarea proiectului de organizare a santierului pentru executarea lucrarilor de constructie, privind modificarea proiectului de executie "Lucrari de constructie si amenajare a punctului de trecere a frontierei de stat Leova-Bumbata", au fost utilizate urmatoarele surse de informatie:

- 3.01.01 - 85 " ";
- NRS 35-03-96:2008 "Cerinte de securitate industriala la constructia, montarea, punerea în functiune, utilizarea, repararea si verificarea tehnica a macaralelor";
- -11-06-2007 " ";
- NCM A.08.02 -2014 „Securitatea si sanatatea muncii in constructii”;
- 2.02.01 - 83 " ";
- 3.03.01-87* " ";
- 23407-78 " ";
- 21.101-97 " ".

II. MEMORIU EXPLICATIV

2.1. **Date generale**

In calitate de materialele ini iale pentru elaborarea proiectului de organizare al santierului pentru punctul de trecere a frontierei de stat Leova-Bumb ta, au servit:

- caietul de sarcini, elaborate de Serviciul Vamal al RM;
- planul topografic si prospectiuni topogodezice
- plan general si plan de sistematizare a reliefului, elaborat de biroul de proiectare "Arh_Evolutio" SRL;
- documenta ia de proiect elaborata de biroul de proiectare "Arh_Evolutio" SRL;
- Certificatului de Urbanism nr. 52, din 12.09.2022, eliberat de Prim ria or. Leova;
- 3.01.01-85 " ";
- datele despre ma ini, utilajele si echipamentele de construc ie precum si capacitatile lor;
- instructiuni tehnice acordate de Beneficiar, si a documentelor normative in vigoare inscrise pe plansa 1.

FI A COORDON RILOR

Denumirea autorit ii	Condi ii speciale tampila, data, semn tura, (numele-prenumele).
Prim ria or. Leova	

Conform:

Certificat de urbanism nr. 52 din 12.09.2022

Coordonat: Prim ria or. LEOVA

Proiectul este indeplinit in conformitate cu normele sanitare si antiincendiere in vigoare.

Beneficiar: Serviciul Vamal al RM.						Nr. 08/23-POS									
Modif.						Lucrari de proiectare a obiectivului privind modificarea proiectului de executie "Lucrari de constructie si amenajare a punctului de trecere a frontierei de stat Leova-Bumbata".									
Nr.part.		Foaie		Nr.doc.		Semn tura		Data		Faza		Plan a		Plan e	
A. .P.		V. Gîrl								PE		1			
Date generale. Memoriu explicativ. (Început)						AC "Arh-Evolutio" SRL Licen a ser. AMMII Nr. 053988 din 24.01.2017									

2.1.2. . Complexul de lucrari se va realiza cu: - excavator cu cupa inversa; - automacara KC-55729-1B si pompe de beton. Pentru organizarea lucrarilor cu macarale, sau/si organizarea lucrarilor de constructie montaj în general, trebuie sa fie elaborat proiect de executie a lucrarilor cu macarale (PELM) expertizat si inregistrat in modul stabilit de legislatia în vigoare.

2.1.3. Toate re elile ingineresti, aeriene sau subterane, care urmeaza a fi stramutate sau pozate, trebuie sa fie pozate în strict conformitate cu conditiile tehnice eliberate de organele abilitate sau organizatia care exploateaza aceste re ele. Inainte de a începe lucrarile de constructie, excavarea gropii de fundatie, sau/si pozare, str mutare a re elilor ingineresti, trebuie sa fie invitati reprezentantii organizatiilor care le exploateaza, pentru a coordona începutul lucr rilor.

2.2. Pregatirea santierului pentru lucrarile de constructie

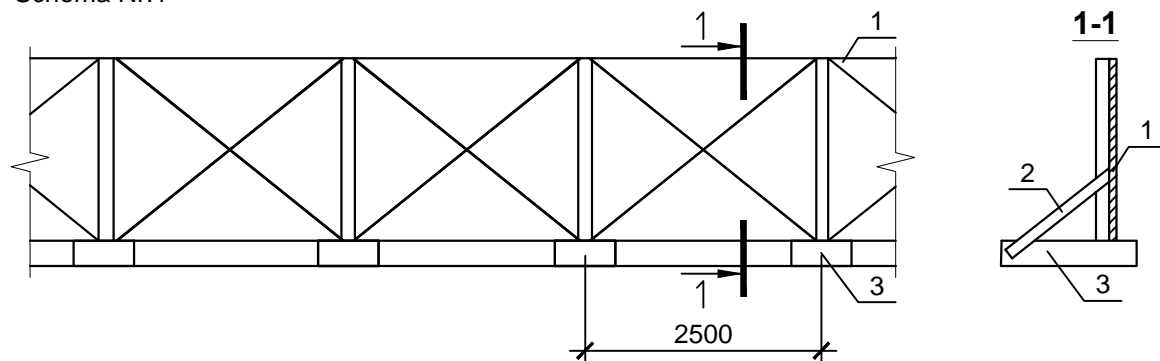
2.2.1 Teritoriul antierului în constructie, trebuie ingratit cu un gard de protectie, plin, conform 23407 - 78 (Schema Nr.1).

2.2.2. Accesul transportului pe antier se va efectua prin intermediul unei por i cu latimea de 3000-4500mm, la intrare pe santier, pe partea dreapta a por lor, trebuie s fie montate indicatoare de avertizare - prevenire (atentie Lucrari de Constructie Montaj; Acces Interzis; etc). Pe partea dreapta a por ilor la iesire de pe teritoriul santierului trebuie montat un indicator rutier (2.1) cedeaza trecerea, care trebuie sa fie intretinute în stare buna pe toata durata de executie a lucr rilor constructie montaj.

SCHEMA INGRĂDIRILOR DE PROTECŢIE A ŞANTIERULUI

Conform ГОСТ 23407-78 "Ограждение инвентарные строительных площадок"

Schema Nr.1

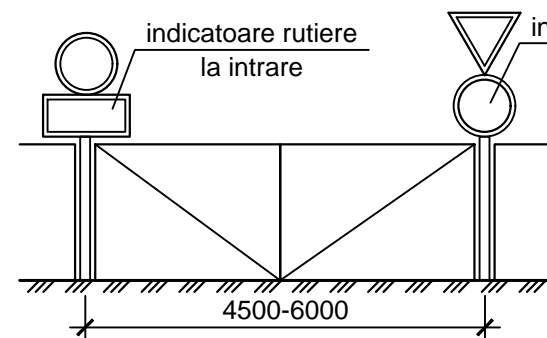


1 - Panou de îngrădire; 2 - Contrafisa; 3 - Fundatie demontabila;

2.2.3. Perimetrul santierului periodic trebuie sa fie curatat de gunoierii de constructie si moluzul ap rut în urma execut rii lucrarilor de constructie.

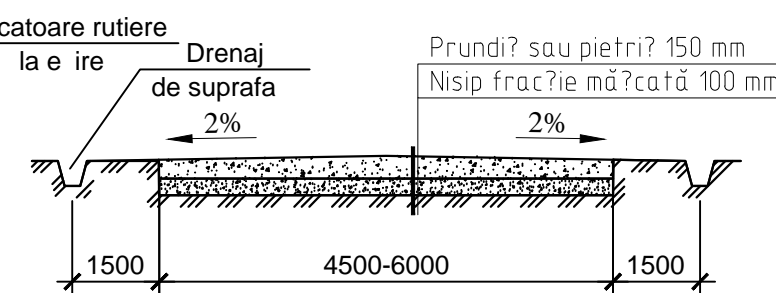
POARTA SANTIERULUI

Schema Nr.2



DRUM TEMPORAR IN CADRUL SANTIERULUI

Schema Nr.3



2.2.4. Înc perile de serviciu, înc perile de odihn a muncitorilor, veceul, sau alte înc peri unde în timpul lucrului se pot afla oameni, trebuie amplasate în afara zonei periculoase. Se recomanda amplasarea lor in vagoane de inventar (în cazul de fa se va folosi WC existent).

2.2.5. Asigurarea santierului cu energie electrica i ap se va face prin conectare la re elele or s ne ti, în baza conditiilor tehnice eliberate de beneficiar sau autoritatea care exploateaza aceste re ele.

2.2.6. Oamenii care activeaza în preajma santierului, sau persoanele care circul prin zona adiacent antierului, trebuie preântâmpina i despre eventualele pericole care pot ap rea în timpul efectu rii lucr rilor cu macarale prin intermediul indicatoarelor.

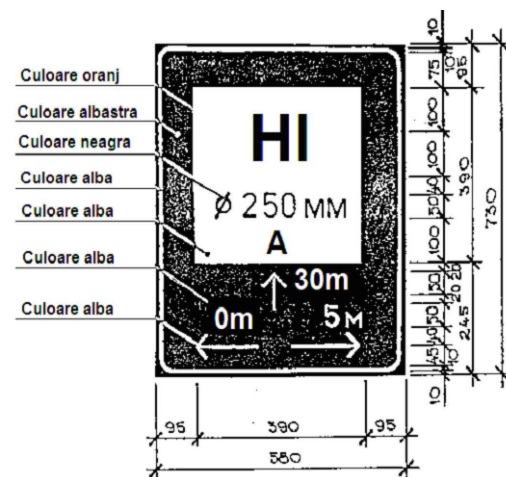
2.2.7. Pan la începerea lucr rilor pe antier, prin ordinul efului organizatiei de constructie, se numeste o persoana responsabil de protectia antiincendiar . antierul trebuie s fie dotat cu legatur telefonice, care va avea la receptie o persoana deserviciu pe toata durata de executie a lucrarilor de constructie, sau o persoan responsabil cu nr. afi at pe panoul informativ.

Beneficiar: Serviciul Vamal al RM.						Nr. 08/23-POS					
Modif.						Lucrari de proiectare a obiectivului privind modificarea proiectului de executie "Lucrari de constructie si amenajare a punctului de trecere a frontierei de stat Leova-Bumbata".					
Nr.part.	Foaie	Nr.doc.	Semn tura	Data							
A. .P.	V. Gîrl				Faza	Plan a	Plan e				
					PE	2					
Plan general, Sc. 1:500 Solu ie propus						AC "Arh-Evolutio" SRL Licen a ser. AMMII Nr. 053988 din 24.01.2017					

2.2.8. Pe antier trebuie sa fie amenajate panourile antiincendiare, conform proiectului si schemei prezentate, executate hidranii antiincendiari, apeductul provizoriu, retelele de canalizare (dupa necesitate), retelele electrice provizorii, instalate cutiile de distributie a energiei electice, lizile si panourile cu contorul pentru energie electrica, montate intreruptoare cu parghie, etc.

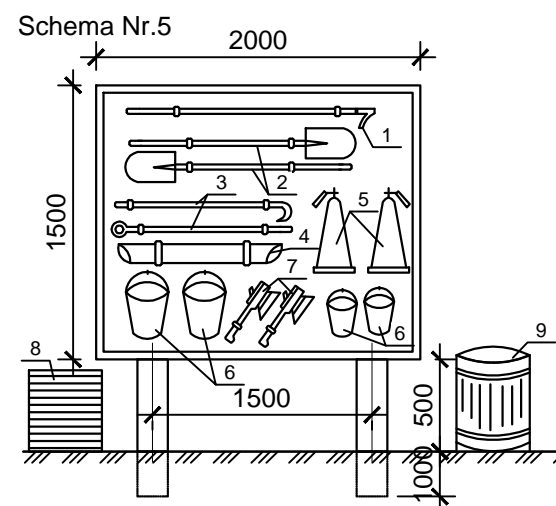
INDICATOR HIDRANT ANTIINCENDIAR

Schema Nr.4



SCHEMA PANOULUI ANTIINCENDIAR

Schema Nr.5



- 1 - canga cu carlig;
- 2 - lopata;
- 3 - ranga;
- 4 - pãsi de asbest;
- 5 - stingator de flacari;
- 6 - cãldare;
- 7 - topor;
- 8 - lada cu nisip;
- 9 - vas cu apã cu un volum de minim 200l.

2.2.9. La poarta antierului trebuie sa fie montat panoul informativ, cu denumirea firmei antreprenor si beneficiar, indicând:

- data începerii lucrurilor;
- data finalizării lucrurilor;
- telefoanele de contact, numele dirigintei de santier si responsabilului tehnic.

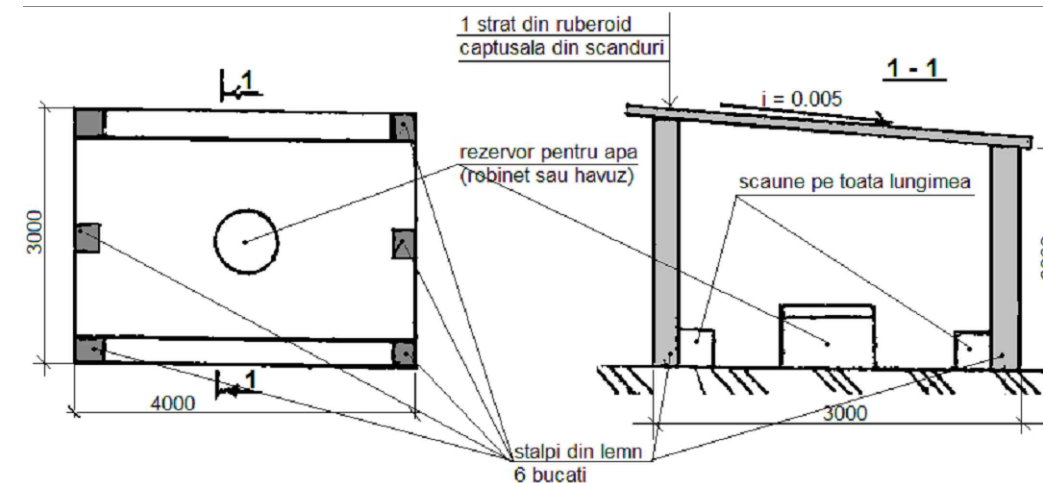
2.2.10. Pînă la începutul lucrărilor de construcție pe santier, trebuie efectuate următoarele lucrări pregătitoare si anume:

- îngrădirea antierului cu un gard de protecție, plin, conform 23407-78;

- betonarea sau amenajarea în pietri de fracție 40-70mm, cãile de acces pe teritoriul antierului, cu scopul curățirii roților unităților de transport, conform planului de organizare;
- executarea îngrădirilor de palplanșã (daca existã) conform proiectului special elaborat în acest scop;
- amenajarea încăperilor auxiliare pentru muncitori (amplasate vagoanele de inventar);
- prevazute locuri pentru odihna muncitorilor si pentru fumat (Schema Nr.6);

Schema Nr.6

LOC PENTRU FUMAT SI ODIHNA MUNCITORILOR



- amenajarea terenului pentru depozitele provizorii, (dupã caz) prin imprimarea si compactarea unui strat de pietri (20 - 40mm) cu înclinare nu mai mare de 5°.
- amenajarea locurilor de recepție a materialelor de construcție, locurile de recepție a betonului si locurile destinate lucrurilor de încălzire / descarcare a unităților de transport;
- instalate cutiile de distributie a energiei electice, lizile si panourile cu contorul pentru energie electrica, apoi montate intreruptoare cu parghie;
- asigurarea sistemului de pazã a utilajului, prin intermediul lacetelor si paznicilor de serviciu (cutiile de distributie a energiei electice, contoarele electice, intreruptoarele cu parghie, trebuie sa fie asigurate prin încuierã cu lacãt);

NOTA: Pentru o bunã organizare a lucrărilor de construcție-montaj și desfășurarea lor fără pericol pentru viața muncitorilor, realizarea lucrărilor trebuie desfășurată în III etape consecutive. Ordinea si consecutivitatea îndeplinirii lucrărilor, trebuie respectată la fiecare etapă de realizare.

Beneficiar: Serviciul Vamal al RM.						Nr. 08/23-POS		
						Lucrari de proiectare a obiectivului privind modificarea proiectului de executie "Lucrari de constructie si amenajare a punctului de trecere a frontierei de stat Leova-Bumbata".		
Modif.	Nr.part.	Foaie	Nr.doc.	Semn tura	Data			
A.	.P.	V. Gîrl				Faza	Plan a	Plan e
						PE	3	
Date generale. Memoriu explicativ. (Continuare)						AC "Arh-Evolutio" SRL Licenã a ser. AMMII Nr. 053988 din 24.01.2017		

2.3. Organizarea lucrărilor, etapele de execuție

2.3.1. Proiectul de organizare a șantierului pentru amenajare a punctului de trecere a frontierei de stat Leova-Bumbăta (Etapa I), prevede executarea lucrărilor întreruperi sezoniere (iarna - vara), cu utilizarea la maxim a arsenalului antreprenorului general și folosirea rațională a resurselor tehnico - materiale.

2.3.2. Prima etapa:

Înainte de începerea lucrărilor de construcție, în cadrul lucrărilor pregătitoare, la prima etapă se vor executa următoarele lucrări:

- toate lucrările pregătitoare descrise la punctului 2.2. "Pregătirea șantierului";
- primirea permisiunii pentru montarea îngrădirilor de protecție a șantierului, în baza planului general și autorizarea de construcție (permisiunea pentru îngrădirea șantierului, trebuie obținută de la direcțiile competente ale Primăriei or. Leova);
- asigurarea condițiilor de protecție a oamenilor care își desfășoară activitatea de serviciu în clădirile existente, prin montarea vizierelor de protecție, podestelor de trecere, indicatoarelor și panourilor de avertizare - prevenire, în timpul efectuării straturilor și LCM, conform anexei Nr. 1;

2.0.1. Etapa a doua:

Etapa a doua de lucru cuprinde ciclul de lucrări care urmează să se desfășoare la finalizarea lucrărilor din cadrul etapei unu, după semnarea actului de recepție calitativă și de confirmare a calității lucrărilor efectuate. În cadrul acestui ciclu de lucrări executantul trebuie să:

- excaveze și să evacueze stratul de asfalt, sau înveliș în locuri destinate depozitării sau prelucrării astfel de reziduri;
- execute îngrădirile de palplăns (dacă există) folosind instalația pentru forare -66 sau cu instalație CU - 2 (din beton armat) conform proiectului elaborat în acest scop;

- excaveze groapa de fundație cu excavator cu cupa inversă, până la cota de proiect a construcției;
- execute talpa de fundație din beton armat monolit (radier general), și fundația macaralei turn pentru montarea ulterioară, după caz;
- montarea macaralei, conform condițiilor de exploatare a acesteia;

2.3.4. Etapa a treia:

Lucrările în cadrul etapei a treia vor începe numai în cazul în care volumul și calitatea lucrărilor descrise la etapele unu și doi, au fost confirmate documental conform legislației în vigoare. Lucrările prevăzute la etapa a treia trebuie executate în următoarea consecutivitate:

- edificarea infrastructurii obiectivelor, până la cota 0.000, cu ajutorul automacaralei KC-55729-1B;
- execute umplutura timpanelor în jurul fundațiilor, cu compactarea straturilor alăturate, până la densitatea de $\rho = 1.65\text{g/cm}^3$;
- pozarea reșelilor inginerești exterioare și interioare, finisarea interioară și exterioară a construcțiilor, demontarea îngrădirilor de protecție a șantierului;
- amenajarea teritoriului adiacent, restabilind suprafața învelișului rutier și a spațiilor verzi (după caz).

NOTA:

1). În timpul efectuării lucrărilor etapei doi și trei, trebuie să fie prevăzute măsuri de limitare a zonelor periculoase provenite din clădirea în curs de edificare și zonelor periculoase provenite din macara, prin executarea ecranelor de protecție la nivelul orizonturilor de lucru.

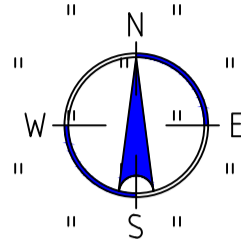
Beneficiar: Serviciul Vamal al RM.						Nr. 08/23-POS			
						Lucrări de proiectare a obiectivului privind modificarea proiectului de execuție "Lucrări de construcție și amenajare a punctului de trecere a frontierei de stat Leova-Bumbăta".			
Modif.	Nr.part.	Foaie	Nr.doc.	Semn tura	Data				
A.	.P.	V.	Gîrl				Faza	Plan a	Plan e
							PE	4	
						Date generale. Memoriu explicativ. (Continuare)		AC "Arh-Evolutio" SRL Licența ser. AMMII Nr. 053988 din 24.01.2017	

SEMNE CONVENŢIONALE

	Panou informativ (2 unit i)		Loc de sp lare a ro lor
	Panou antiincendiar (4 unit i)		Oficiu dirigitelui de antier
	Iluminator de stâlp		Vagon pentru muncitori
	Direc ia de deplasare a muncitorilor _ i pietonilor		
	Direc ia de deplasare a unit iilor de _ transport		

SPECIFICA IILE ÎNC PERILOR

PLAN GENERAL 1:500



RO

Bariere cu bare telescopice

Catarge

Ghişeu poliţia de frontieră

Parcare pentru persoane cu dezaabilitati

Depozit provizoriu

Euro Gard

Generator Transformator

Containere pentru depozitarea temporară a deşeurilor

Containere pentru depozitarea temporară a deşeurilor

Euro Gard

Parcare pentru persoane cu dezaabilitati

MD

Ghişeu poliţia de frontieră

Bariere cu bare telescopice

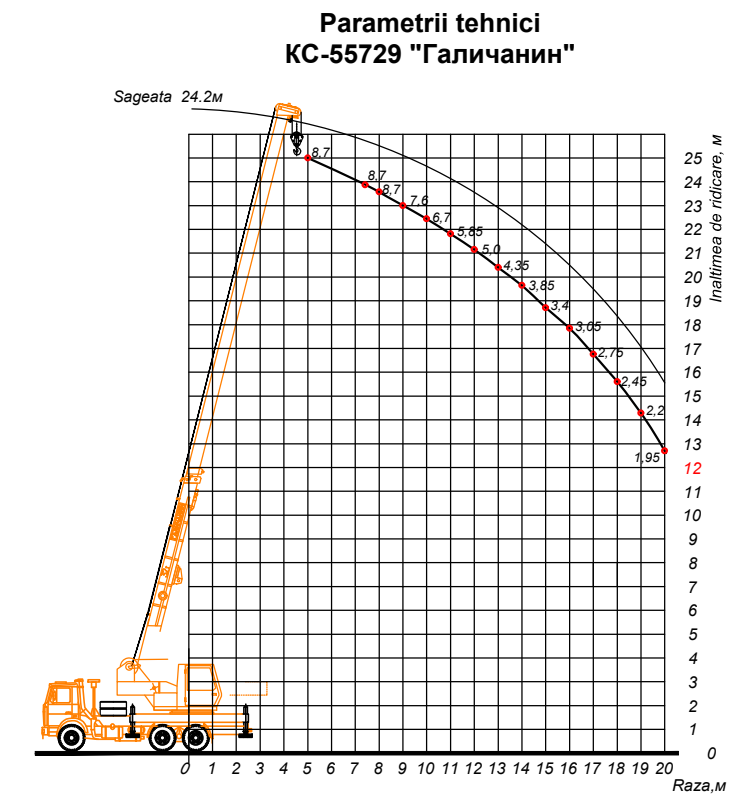
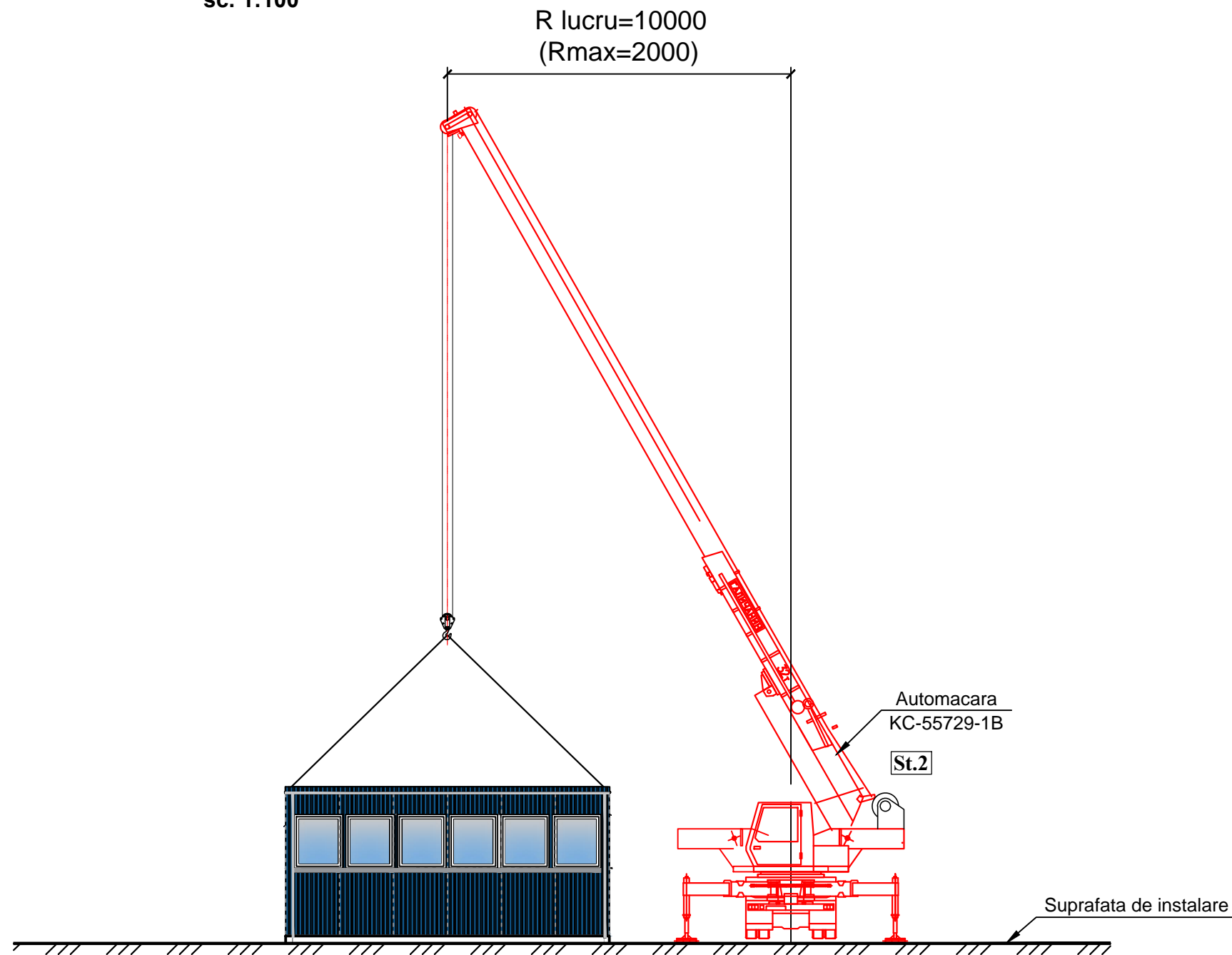
Depozit provizoriu

INDICATORII PLANULUI GENERAL		
Nr. poz.	Indicatorii de baz	Note
1	Teren destinat amenaj rii PTF Leova	
2	Ghi euri modulare (pavilioane de control) 6 buc.	
3	Ghi euri modulare (Blocuri sanitare) 4 buc.	
4	Parcare pentru personal	
5	Ghi eul poli iei de frontier 2 buc.	
INDICII TEHNICO-ECONOMICI		
Nr. poz.	Indicatorii de baz	VALORI
1	Teren destinat amenaj rii PTF Leova	Sterentului.=1.12 ha.
2	Ghi euri modulare (pavilioane de control) 6 buc.	Stot.=90.0 mp.
3	Ghi euri modulare (Blocuri sanitare) 4 buc.	Stot.=60.0 mp.
4	Parcare pentru personal (2 locuri de parcare pentru persoane cu dizabilitati)	18 locuri
5	Ghi eul poli iei de frontier 2 buc.	Stot.=4.0 mp.

Conform:
Certificat de urbanism nr. 52 din 12.09.2022
Coordonat: Prim ria or. LEOVA
Proiectul este indeplinit in conformitate cu normele sanitare si antiincendiare in vigoare.

Beneficiar: Serviciul Vamal al RM.		Nr. 08/23-POS		
Lucrari de proiectare a obiectivului privind modificarea proiectului de executie "Lucrari de constructie si amenajare a punctului de trecere a frontierei de stat Leova-Bumbata".				
Modif.	Nr. part.	Foai e	Nr. doc.	Semn tura
A. .P.	V. Gîrl			
			Faza	Plan a
			PE	5
Plan general, Sc. 1:500 Solu ie propus de organizare a lucr rilor de constructie.			AC "Arh-Evolutio" SRL Licen a ser. AMMII Nr. 053988 din 24.01.2017	

III. Sectiune,
sc. 1:100



Beneficiar: Serviciul Vamal al RM.						Nr. 08/23-POS		
						Lucrari de proiectare a obiectivului privind modificarea proiectului de executie "Lucrari de constructie si amenajare a punctului de trecere a frontierei de stat Leova-Bumbata".		
Modif.	Nr.part.	Foaie	Nr.doc.	Semn tura	Data			
A.	.P.	V. Gîrl				Faza	Plan a	Plan e
						PE	6	
						Sectiunea 1-1, sc 1:100 Parametrii tehnici		
						AC "Arh-Evolutio" SRL Licen a ser. AMMII Nr. 053988 din 24.01.2017		

IV. GRAFICUL EXECUTIEI LUCRARILOR

Servicii de elaborare a documenta iei de proiect privind modificarea proiectului de executie "Lucrari de constructie si amenajare a punctului de trecere a frontierei de stat Leova-Bumbata".

Nr.	Denumirea lucrarilor	ANI							
		2023							
		LUNI							
		IX		X		XI		XII	
1	2	1	2	1	2	1	2		
1	Etapa I.	■							
1.1	Pregatirea santierului pentru lucrarile de constructie, ingradire santier, stramutarea retelilor ingineresti	■							
1.2	Asigurarea conditiilor de protectie a oamenilor, montarea indicatoare	■							
2	Etapa II.			■					
2.1	Excavarea gropii de fundatie pentru cîntar si platforma pentru scaner			■					
2.2	Executarea funda iilor i elementelor din beton armat monolit					■			
3	Etapa III								
3.1	Edificarea /montarea/ infrastructurii cladirii, pana la cota 0.000					■			
3.2	Edificarea /montarea/ containerelor modulare.					■			
3.3	Edificarea construc iilor din metal i infrastructurii ingineresti pe teritoriu					■			
3.6	Amplasarea/montarea/ retelilor ingineresti exterioare si interioare, inclusiv racordari la retea							■	
3.7	Amenajarea teritoriului (creare spatii verzi, pavare, asfaltare)							■	
3.8	Pregatirea constructiei pentru receptia finala si darea in exploatare								■

Beneficiar: Serviciul Vamal al RM.						Nr. 08/23-POS		
						Lucrari de proiectare a obiectivului privind modificarea proiectului de executie "Lucrari de constructie si amenajare a punctului de trecere a frontierei de stat Leova-Bumbata".		
Modif.	Nr.part.	Foaie	Nr.doc.	Semn tura	Data			
A.	.P.	V. Gîrl				Faza	Plan a	Plan e
						PE	7	
						Graficul execu iei lucr rilor		
						AC "Arh-Evolutio" SRL Licen a ser. AMMII Nr. 053988 din 24.01.2017		

V. LISTA MECANIZMELOR, INSTRUMENTE ȘI ECHIPAMENTE

5.1. Necesarul de masini, mecanisme, utilaje si instrumente

Nr	Denumirea	Marca, tipul, FOCT	Cantitatea
1	Automacara	KC-55729-1B	1 unit
2	Instalatie de forare	CU – 2/ - 66	Dupa necesitati
3	Excavator cu cupa inversa	Hitachi KS-EN010	1 unit
4	Autobetoniere cu Pompa de beton	Putzmeister	Dupa necesitati
5	Ingradiri de protectie a santierului	De inventar	Dupa proiect
6	Compresor pentru aer comprimet	- 55	1
7	Autobasculanta	IVECO / MAZ 503.A	2 / 2
8	Transformator electric pentru aparat de sudat	- 34	1 buc
9	Aparat de sudat cu acetilen	De inventar	1 buc
10	Aparat de sudat	- 304	2 buc
11	Perforator electric mare	De inventar	1 buc
12	Dulapul de eviden a a electricita ii	De inventar	1 buc
13	Dulapul de distribu ie a electricita ii	De inventar	1 buc
14	Disc pentru metal	----	Dupa necesitati
15	Pompa de apa 24m3/zi	- 374	1 buc
16	Ochelari de protec ie	12.4.013 – 75*E	Dupa necesitati
17	Scar spriginita pentru urcare in remorca	De inventar	Dupa necesitati
18	Vas pentru ap	De inventar	1 buc
19	Panou antiincendiar	De inventar	2 buc
20	Ranga de montaj	De inventar	Dupa necesitati
21	Centura de siguranta	De inventar	Dupa necesitati
22	Centur cu instrumente	De inventar	Dupa necesitati
23	Projectoare electrice 40V	De inventar	6 buc
24	Ma in de taiat metal, electric	De inventar	Dupa necesitati
25	Casc de protec ie	12.4.087 - 84	Dupa necesitati
26	M nu i	12.4.10 - 75	Dupa necesitati

VI. INDICAȚII PRIVIND PROTECȚIA MUNCII, PROTECTIA MEDIULUI SI PROTECTIA ANTIINCENDIARA

6.1. Date generale

6.1.1. La executarea lucr rilor de construc ie montaj, cat i la efectuarea lucr rilor cu macaraua, trebuie respectate regulile tehnicii securit ii conform NCM A.08.02 - 2014 „Securitatea si sanatatea muncii in constructii” i „NRS 35-03-96:2008 “Cerinte de securitate industrial la constructia, montarea, punerea în functiune a macaralelor”

6.1.2. Înainte de a începe lucrarile, muncitorii trebuie s fie instruiti privind tehnica securit ii i protec ia muncii la locul de munc . Instructajul trebuie sa cuprind no iuni despre:

-desfasurarea procesul de construc ie; -reguli de protec ia muncii privind organizarea locului de munc pentru lucrarea pe care trebuie s-o execute; -reguli privind prevenirea incendiilor pe

antier; -preg tiri în vederea începerii lucrului; -p strarea ordinii i cur niei la locul de munc .

6.1.3. În afar de aceste m suri cu caracter general, pe antier mai trebuie luate i o serie de m suri care s asigure muncitorilor condi ii corespunz toare din punct de vedere sanitar, cât i procurarea echipamentului de protec ie necesar: - ochelari, - centuri de siguran , - c ti de protec ie, - salopete, etc.

6.1.4. Toti muncitorii care efectueaz lucr ri de construc ie montaj, trebuie sa studieze „Instruciunile tip pentru categoriile de spacializarile profesionale” elaborate i aprobate în cadrul întreprinderii. Inainte de a începe lucrul muncitorilor li se vor verifica cunostintele privind cunoasterea instructiunilor tip si regulilor de executie inofensiva a lucrarilor.

6.1.5. In timpul efectuarii lucr rilor toti muncitorii trebuie sa fie echipa i cu mijloace de protec ie individual si colectiv (c ti de protec ie, centuri de siguran , cabluri de siguran , ingr diri de protec ie, etc.). In timpul lucrului la în l ime, toti muncitorii trebuie s fie ag a i cu centurile de siguran de elementele portante ale cladirii (de locurile prev zute din timp).

6.1.6. Organizarea antierului de construc ie, sectoarele de lucru i locurile de lucru a muncitorilor trebuie s asigure protec ia muncii pe toat durata de executare a lucr rilor.

Drumurile, trecerile i locurile de lucru, trebuie cur ate regulat, iar pe timp de iarn se presoar cu ni ip sarat sau zgur .

Beneficiar: Serviciul Vamal al RM.						Nr. 08/23-POS		
						Lucrari de proiectare a obiectivului privind modificarea proiectului de executie "Lucrari de constructie si amenajare a punctului de trecere a frontierei de stat Leova-Bumbata".		
Modif.	Nr.part.	Foaie	Nr.doc.	Semn tura	Data			
A. .P.		V. Gîrl				Faza	Plan a	Plan e
						PE	8	
						Date generale. Memoriu explicativ. (Continuare)		
						AC "Arh-Evolutio" SRL Licen a ser. AMMII Nr. 053988 din 24.01.2017		

6.1.7. În timpul exploatareii macaralei accesul în sectorul de montare și zona de depozitare provizorie a materialelor, se închid cu bariera înzestrată cu înscrisurile „Lucrări de montaj, acces interzis!”.

Perimetrul zonei periculoase a clădirii, se va îngrâdi cu gard de inventar cu înălțimea de 1400mm.

6.1.8. Pe toată lungimea îngrâdirii, cu interval nu mai mare de 30000mm, trebuie amplasate înscrisuri de atenționare „Zonă periculoasă, trecere interzisă!”. Întrarea în clădire din partea macaralei se va închide

6.1.10. La executarea lucrărilor de construcție montaj în zona de siguranță a liniilor de curent electric, trebuie elaborate măsuri de efectuare a lucrărilor în siguranță, prin instruirea și eliberarea muncitorilor de permisiune muncitorilor care trebuie să îndeplinească aceste lucrări cu grad sporit de pericol.

6.2. Organizarea măsurilor colective de protecție, la înălțime

6.2.1. La organizarea măsurilor colective de protecție a muncii, în cadrul unui nivel, se adoptă, „*Variantele de organizare a locurilor pentru fixarea centurilor de siguranță*” și anume:

- până la începutul instalării schelelor, se fixează pe perete înelurile, sau se întind cabluri de siguranță între stâlpi, piloni sau pereți, pentru fixarea de ele a centurii de siguranță;
- muncitorii după agățarea centurii de siguranță de înelul sau cablul de siguranță, încep montarea schelelor și îngrâdirilor de protecție pe ele;

6.2.2. La instalarea cablurilor de siguranță, este necesar de a regla lungimea cablului, pentru ca muncitorul să nu nimerească din greșală în zona de pericol pentru viață, dacă își va agăța centura de siguranță de cablul de siguranță.

6.3. Condiții de protecție a mediului înconjurător

6.3.1. În scopul asigurării protecției mediului ambiant și întăririi controlului asupra naturii, în timpul efectuării lucrărilor de construcție montaj, antreprenorul general sau/si organizațiile de subantrepriză sunt obligate să:

- depoziteze deșeurile de construcție în locurile prevăzute în proiect, cu încercarea și evacuarea ulterioară a acestora în carierele orășenești;
- păstreze la maxim suprafețele înverzite, (arbori, arbuști, etc.);
- evacueze solul defrisat în carierele orășenești;
- să asigure spălarea roților unităților de transport la esire de pe teritoriul șantierului.

6.3.2. În timpul excavării gropii de fundație, trebuie luate măsuri de prevenire împotriva amestecării stratului vegetal cu alte tipuri de soluri, sau poluarea acestuia cu uleiuri și produse petroliere. Stratul vegetal depozitat în cadrul șantierului trebuie protejat împotriva amestecării sau/si poluării cu resturi de materiale sau moloz. La etapa efectuării lucrărilor de construcție montaj trebuie adoptate procese tehnologice și soluții care asigură deșeurile minime de materiale de construcție.

6.3.3. Limitarea la minim a proceselor umede, adoptarea tehnologiilor uscate fără utilizarea apei și evacuarea ei în canalizarea pluvială orășenească.

6.3.4. Se interzice evacuarea deșeurilor fecaloide în canalizarea pluvială orășenească, utilizarea pigmentilor vătămători pentru sănătatea oamenilor în procesul efectuării lucrărilor de finisare și spălarea instrumentelor sau utilajelor (pompe de mortar, pompe de beton, etc.) cu evacuarea deșeurilor în canalizarea orășenească.

6.3.5. Se interzice defrisarea arborilor sau arbuștilor din cadrul și în afara șantierului de construcție, dacă aceasta nu este prevăzută de proiect. Spațiile verzi rămase nedefriate trebuie protejate împotriva poluării cu substanțe chimice sau petroliere, sau/si împotriva distrugerii, strivirii, ruperii.

Beneficiar: Serviciul Vamal al RM.						Nr. 08/23-POS		
Lucrări de proiectare a obiectivului privind modificarea proiectului de execuție "Lucrări de construcție și amenajare a punctului de trecere a frontierei de stat Leova-Bumbata".								
Modif.	Nr.part.	Foaie	Nr.doc.	Semn. tura	Data			
A.	.P.	V.	Gîrl			Faza	Plan a	Plan e
						PE	9	
Date generale. Memoriu explicativ. (Continuare)						AC "Arh-Evolutio" SRL Licența a ser. AMMII Nr. 053988 din 24.01.2017		

6.3.7. Se vor crea conditii de prevenire a aparitiei norilor de praf, prin acoperirea faadelor cu plase de protecție. Se interzice aruncarea gunoierului de construcție de la etajele superioare. Se interzice arderea sau îngroparea deeurilor și a resturilor de materiale.

6.3.8. La finalizarea lucrurilor de construcție montaj toate deeurile trebuie încercate în unități de transport și evacuate în cariere sau depozite.

6.3.9. Se interzice evacuarea apelor pluviale sau apelor folosite în procesul tehnologic, pe partea carosabilă. Apa trebuie acumulată în rezervoare speciale pentru sedimentare - limpezire, materialul sedimentar trebuie încercat și evacuat de pe antier.

6.4. Măsuri antiincendiare.

6.4.1. Pe teritoriul antierului trebuie amplasate panouri antiincendiare, cu următoarea componență a setului de inventar antiincendiar: - topor 2 buc; - ranga 2buc; - lopata 2buc; - câlțare 2buc; - cangă cu carlig 2buc; - vas cu apă, volum de 200lt; ladă cu nisip -1buc.

6.4.2. Clădirile și edificiile provizorii se dotează cu stingători de flăcări, muncitorii se instruiesc privind măsurile de protecție antiincendiară la locurile de lucru și în cadrul antierului.

6.4.3. La executarea lucrurilor de construcție montaj se va conduce de legea R.M. „Despre protecția antiincendiară” din 09.11.1994. „Regulile de protecție antiincendiară la executarea lucrurilor de construcție montaj”; „Reguli de protecție antiincendiară la executarea lucrurilor de sudură pe antiere, aprobate de..., precum și cerințelor 12.1.004-76.

6.4.4. Toate căile și drumurile spre hidranțele incendiare proiectate trebuie să fie în stare de funcționare și libere pentru trecere, iar pe timp de noapte trebuie să fie iluminate. Antierul de construcție și clădirea ce se construiește trebuie întreținute în curățenie.


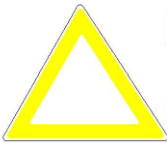
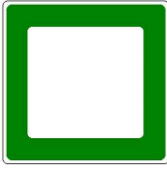
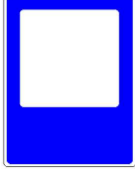
6.4.5. Se interzice încălzirea rugurilor, fumatul se permite numai în locurile special amenajate, este interzis păstrarea lichidelor inflamabile și uleiurilor fuzibile în ambalaje deschise, precum și a materialului izolant, materialelor fibroase împreună cu substanțele inflamabile.

6.4.6. Pe antier se amplasează locuri pentru fumat, în încăperi sau/și în locurile necesare se așază înscrisuri de atenționare pe teme antiincendiare, locurile de lucru cu foc deschis, aparatele de sudură și transformatoarele electrice trebuie curățate de materialele inflamabile în raza mai mare de 3000mm.

VII. ANEXA Nr.1

7.1. Indicatoare de securitate (forma, culoare, dimensiuni și destinație)

7.1.1. Pe antierul de construcție trebuie să se instaleze în locurile stabilite de proiect, dar și în locurile indicate de șeful antierului, patru grupe de indicatoare de securitate, conform 12.4.026-2001, arătate în tabelul 1.

Nr. grupei	Denumirea	Forma	Nota
1	2	3	4
2	De interzicere sau restricție		Se admite înscrisura explicativă pe indicator sau pe o placă auxiliară
3	De avertizare		Se admite înscrisura explicativă pe indicator sau pe o placă auxiliară
4	De sens obligatoriu		Se admite înscrisura explicativă pe indicator
5	De orientare		Se admite înscrisura explicativă pe indicator

7.1.2. Acțiunea indicatorului poate fi concretizată de plăci auxiliare. Plăcile auxiliare trebuie amplasate orizontal sub indicatorul de securitate sau vertical din partea dreaptă a indicatorului. Lungimea plăcii auxiliare trebuie să fie nu mai mare decât diametrul indicatorului, sau lățura pe care este amplasată.

7.1.3. Dimensiunile indicatoarelor de securitate și a plăcilor auxiliare în dependență de distanța până la observator, precum și domeniul de aplicare a indicatoarelor trebuie să corespundă cu valorile din tabelul 2, conform 12.4.026-2001.

Beneficiar: Serviciul Vamal al RM.						Nr. 08/23-POS		
						Lucrări de proiectare a obiectivului privind modificarea proiectului de execuție "Lucrări de construcție și amenajare a punctului de trecere a frontierei de stat Leova-Bumbata".		
Modif.	Nr.part.	Foaie	Nr.doc.	Semn tura	Data			
A.	.P.	V.	Gîrl			Faza	Plan a	Plan e
						PE	10	
						Date generale. Memoriu explicativ. (Sfîrșit)		AC "Arh-Evolutio" SRL Licența ser. AMMII Nr. 053988 din 24.01.2017