

ДЗ-143

КАТАЛОГ

ВВЕДЕНИЕ

Автогрейдер ДЗ-143 среднего типа предназначен для землеройно-профилировочных работ, строительства и содержания дорог. Автогрейдер может быть использован на планировке откосов, устройстве корыта и боковых канав, очистке дорог от снега, смещении грунтов с добавками и вяжущими материалами на полотне дороги, а также для рыхления асфальтовых покрытий, булыжных мостовых и тяжелых грунтов, ремонте старых покрытий дорог.

Автогрейдер — самоходная машина — маневренна, высокопроходима, проста в эксплуатации. Состоит из рамы основной, органов рабочих, установки силовой, трансмиссии, ходовой части и механизмов управления.

Установленная на автогрейdere механическая коробка перемены передач обеспечивает широкий диапазон скоростей передвижения машины.

Конструкция кабины с хорошей обзорностью, теплошумоизоляцией, регулируемой колонкой рулевой и сиденьем, рациональным размещением органов управления в кабине создают комфортные условия работы для операторов.

Вынос и изменение угла резания отвала осуществляется непосредственно из кабины, что повышает производительность автогрейдера. Увеличенный угол поворота передних колес улучшает маневренность автогрейдера.

На автогрейdere применена высокоэффективная 2-контурная система тормозов.

Гидравлическая система управления рабочими органами раздельно-агрегатная.

Рулевое управление — гидростатическое (гидрообъемное).

Основным дополнительным оборудованием является бульдозерный отвал и рыхлитель-кирковщик.

Высокая энерговооруженность, оптимальная развеска обеспечивают высокую производительность и динамичность машины.

ПОРЯДОК ПОЛЬЗОВАНИЯ КАТАЛОГОМ

Каталог деталей и сборочных единиц предназначается для составления заявок на запасные части, необходимые при техническом обслуживании и ремонте автогрейдера ДЗ-143.

Каталог содержит номенклатуру съемных сборочных единиц и деталей, которые могут быть заказаны для нужд эксплуатации и ремонта автогрейдера.

Для удобства пользования каталогом в нем приведена таблица «Перечень сборочных единиц» с указанием номеров сборочных единиц, их наименований, а также номера иллюстраций (рисунков), на которых они размещены.

Сборочные единицы с входящими в них деталями изображены на иллюстрациях (рисунках).

Сборочные единицы и детали на иллюстрациях (рисунках) обозначены номерами позиций (цифрами) в порядке их возрастания по часовой стрелке, начиная с нижнего левого угла. Одним и тем же деталям на одном или нескольких рисунках одного и того же узла присвоены одинаковые номера позиций.

В левом нижнем углу иллюстрации обозначен номер основной модификации автогрейдера ДЗ-143, на которую устанавливается данный узел, а в правом нижнем углу иллюстрации указан номер рисунка.

Внизу под линией, очерчивающей рисунок, помещено наименование или наименование и обозначение изображаемого узла. Если после наименования изображаемого узла указывается его обозначение или этот узел включен в спецификацию к рисунку, то данный узел может поставляться в запасные части.

В спецификацию к иллюстрации каждого узла включены оригинальные сборочные единицы и детали, стандартизованные и покупные изделия в порядке возрастания их номеров позиций на рисунках с указанием наименований и количества на одну сборочную единицу, а также материалы, из которого они изготовлены, и массы деталей.

Для заказа той или иной запчасти надо на иллюстрации (рисунке) найти номер позиции нужной сборочной единицы или детали. По номеру позиции в спецификации к рисунку найти обозначение и наименование запчасти. Если деталь должна применяться совместно с другой деталью, то на это указано в спецификации к рисунку в графе «Примечание».

Для облегчения нахождения детали, когда известен только ее номер, каталог снабжен «Номерным указателем», где сборочные единицы и детали указаны в порядке возрастания по всему изделию, с указанием рисунков, на которых эта деталь (сборочная единица) изображена.

При заказе запасных частей необходимо указывать полный номер детали (сборочной единицы) и наименование запасной части.

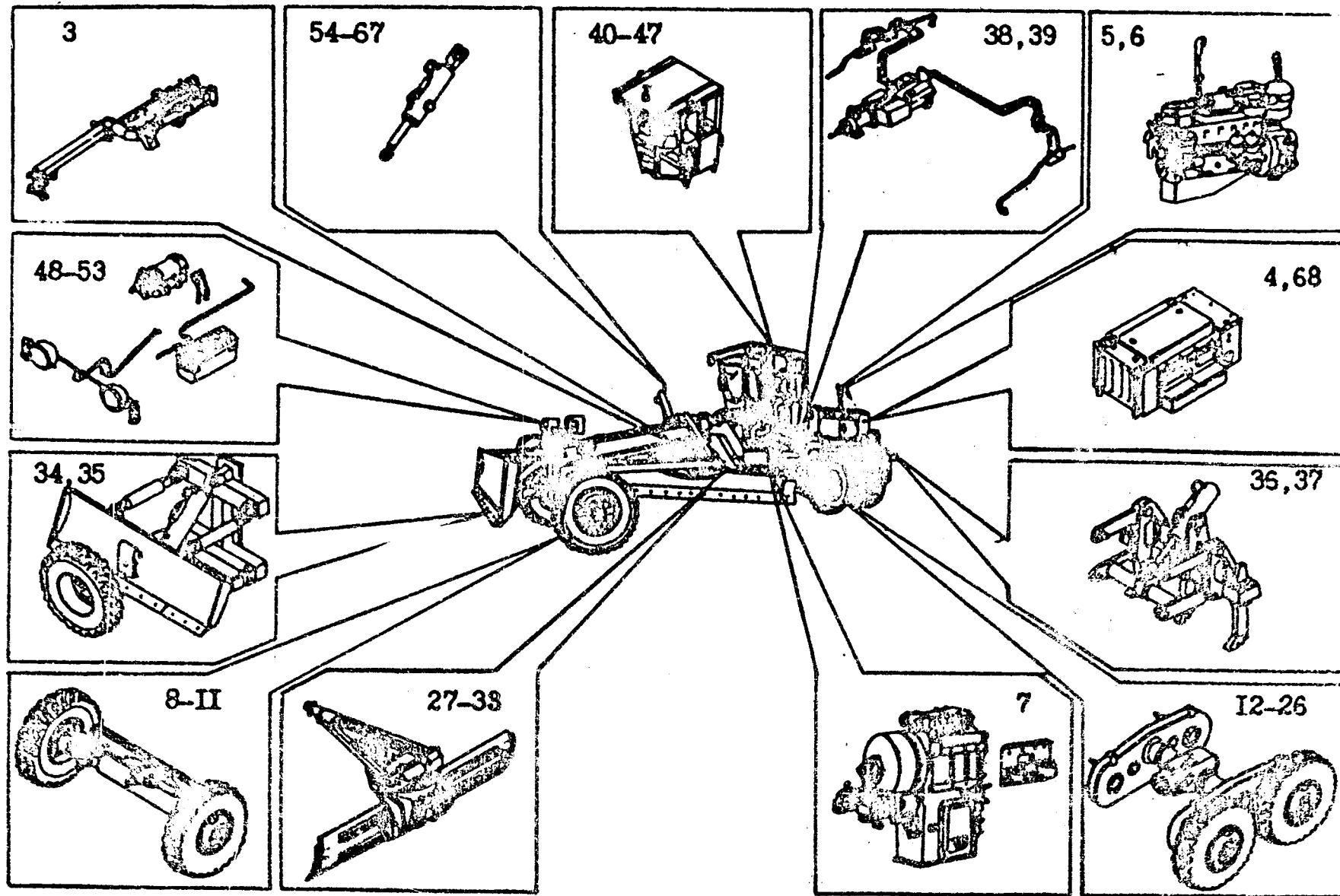


Рис. 2. Рисованное оглавление

ПЕРЕЧЕНЬ СБОРОЧНЫХ ЕДИНИЦ

Обозначение	Наименование	Номер рисунка
1	2	3
225.00.00.00.000	Авторейдер ДЗ-143	1—2
225.81.00.00.000-01	Рама основная	3
225.02.10.00.000-01	Установка радиаторов	4
225.02.05.00.000-01	Установка двигателя	5
226.17.00.00.000	Установка карданных передач	6
226.16.00.00.000	Установка коробки перемены передач	7
225.56.00.00.000	Мост передний	8—11
225.73.00.00.000-01	Тележка задняя	12—14
225.73.02.00.000	Балансир	15—17
290.73.01.00.000-01	Редуктор	18—22
225.73.06.00.000-01	Тормоз задних колес	23—26
225.67.00.00.000	Оборудование рабочее	27—28
225.07.12.00.000	Круг поворотный	29
290.07.05.00.000	Редуктор	30—32
225.07.14.00.000	Нож-отвал	33
225.21.00.00.000	Оборудование бульдозерное	34—35
225.19.00.00.000	Рыхлитель-кирковщик	36—37
225.24.00.00.000	Система тормозов	38—39
225.34.00.00.000	Кабина	40—44
225.31.00.00.000	Система отопления кабины	45
225.34.02.00.000-01	Колонка рулевая	46—47
225.09.00.00.000	Электрооборудование	48—49
225.26.00.00.000	Блок-фара	50
225.27.00.00.000	Блок-фара	51
225.34.05.00.000	Пульт управления	52
225.34.05.03.000	Панель приборная	53
225.34.05.02.000	Панель переключателей	53
225.45.00.00.000-01	Гидросистема	54—60
225.81.02.00.000	Цилиндр фиксатора	61
225.05.01.00.000	Распределитель	62
0.460.0002-02	Гидроцилиндр	63
225.19.04.00.000	Гидроцилиндр	64
225.06.02.00.000	Гидроцилиндр	65
225.07.06.00.000	Гидроцилиндр	66
225.07.19.00.000	Шарнир гидравлический	67
225.02.10.01.000	Установка шторки радиатора	68
	Схема расположения подшипников	69

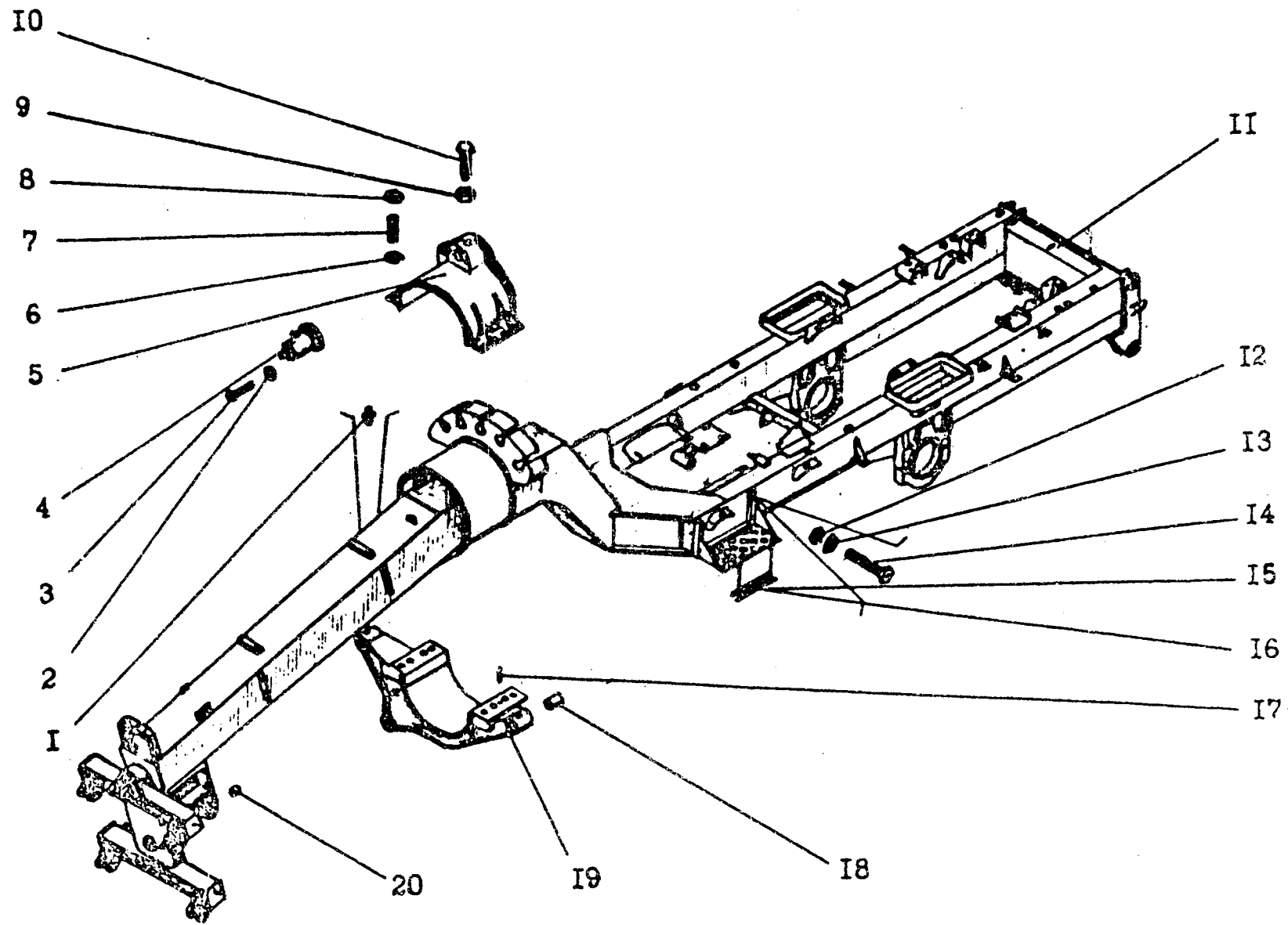


Рис. 3. Рама основная 225.81.00.00.000-01

Рис. 3

Обозначение	Наименование	№ позиции на рисунке	Кол-во на одну сбороч. единицу	Материал	Масса, кг	Примечание
1	2	3	4	5	6	7
41.5874.0101	Масленка 1.3 УХЛ1 ГОСТ 19853--74	1	3	Покупная	0,04	
	Шайба 20.65Г.06 ГОСТ 6402--70	2	2		0,013	
	Болт М20х50.46.06 ГОСТ 7796--70	3	2		0,17	
225.81.02.00.000	Цилиндр фиксатора	4	1	Сборка	10,0	
225.81.01.00.006	Крышка	5	1	Сталь 15Л-1 ГОСТ 977--88	35,0	Закрывать и применять комплексно с деталью поз. 19
225.81.01.00.005	крышка для машин выпуска до 1.01.89 года					
	Шайба 30.65Г.06 ГОСТ 6402--70	6	4		0,039	
	Шпилька М30-69х100.66.06 ГОСТ 22036--76	7	4		0,73	
	Гайка М30-6Н.5.06 ГОСТ 5915--70	8	4		0,225	
	Гайка М12-7Н.5.06 ГОСТ 5915--70	9	1		0,015	
	Винт ВМ12-8gx50.14Н.06 ГОСТ 1483--84	10	1		0,046	
225.81.01.01.000-01	Рама	11	1	Сборка	1881,0	
	Гайка М10-6Н.5.06 ГОСТ 5915--70	12	8		0,011	
	Шайба 10.02.СтЗкп06 ГОСТ 11371--78	13	8		0,004	
	Болт М10-8gx70.46.06 ГОСТ 7796--70	14	8		0,049	
225.01.06.00.000	Подножка	15	1	Сборка	10,7	
225.01.06.00.000-01	Подножка	16	1	Сборка	10,7	
225.81.01.02.001	Штифт	17	2	Сталь 45 ГОСТ1050--74	0,053	
225.51.00.00.001	Втулка	18	3	Бр.05Ц5С5-К ГОСТ 613--79	0,55	
225.81.01.00.007	Кронштейн	19	1	Сталь 15Л-1 ГОСТ 977--88	93,0	Заказывать и применять комплексно с деталью поз. 5
225.81.01.00.004	кронштейн. для машин выпуска до 1.01.89 года					
0.860.2209-01	Втулка	20		Бр.05Ц5С5К ГОСТ 613--79	0,27	

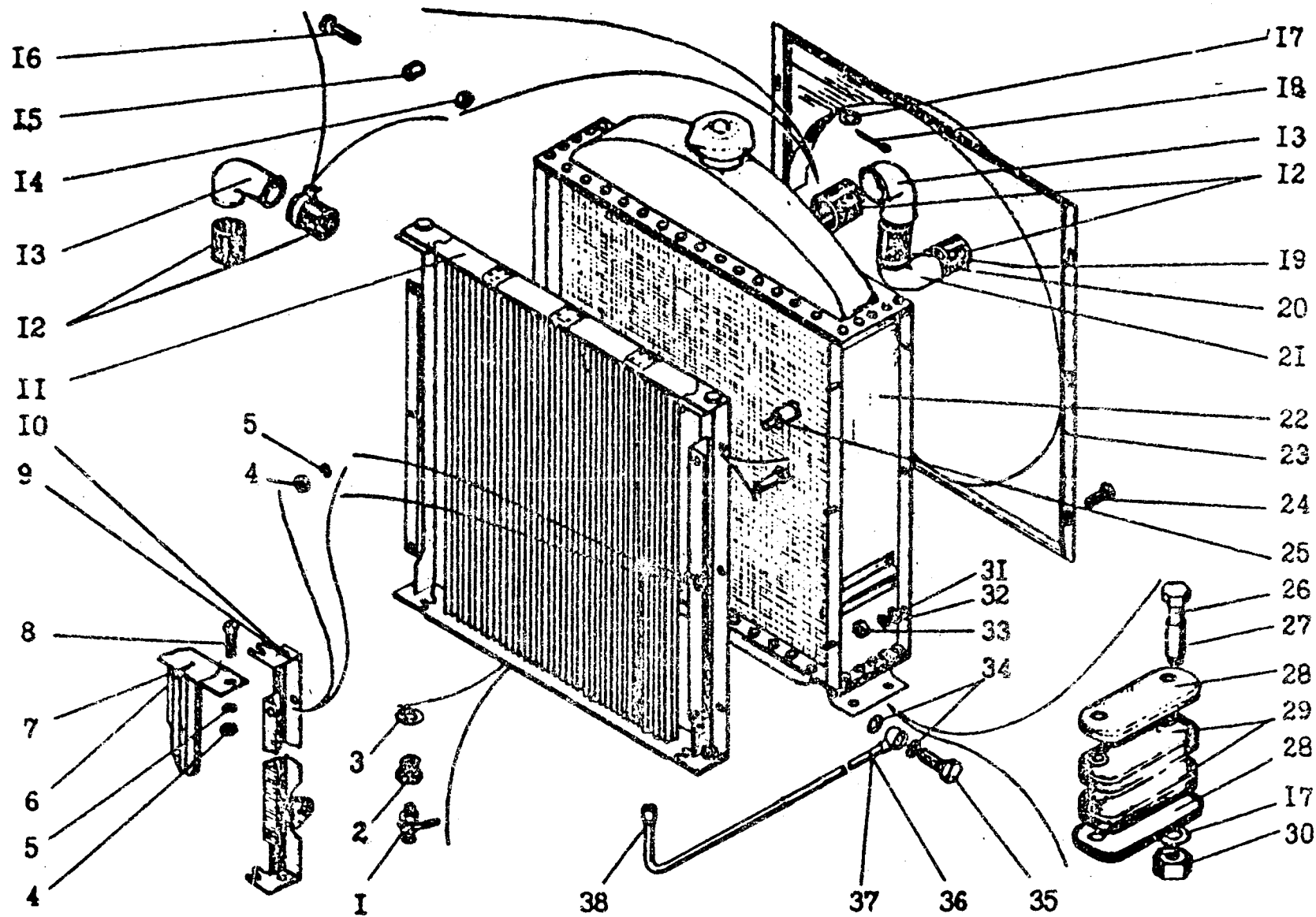


Рис. 4. Установка радиаторов

Рис. 4

1	2	3	4	5	6	7
200.02.02.02.000	Краник спускной	1	1	Сборка	0,187	
200.02.02.00.007	Переходник	2	1	Сталь 45 ГОСТ 1050—74	0,2	
200.02.02.00.001	Прокладка	3	1	Лист АД1М2 ГОСТ 21631—76	0,002	
	Гайка М10-7Н.5С.06 ГОСТ 6402—70	4	4		0,011	
		5	4		0,002	
408.139		6	1	Покупная	1,2	Входит в комплект
408.115	Стойка масляного радиатора МО4.03.115-3	7	1	Покупная	1,2	масляного радиатора О4У.08.003
	Болт М10-8дХ25.46.06 ГОСТ 7796—70	8	4		0,022	
225.02.10.03.000	Стойка правая	9	1	Сборка	1,57	
225.02.10.02.000	Стойка левая	10	1	Сборка	1,57	
408.003	Радиатор масляный О4У.08.003	11	1	Покупной	1	
225.02.04.00.001	Рукав-деталь 58-70,5-90-0,3 (3,0) ОСТ 38.05325—83	12	4		0,12	
225.02.10.00.002-01	Труба	13	1	СЧ 15 ГОСТ 1412-85	1,8	
0.820.2012	Гайка	14	10	Сталь 45 ГОСТ 1050—74	0,012	
0.815.0066	Шайба	15	10	Ст3 ГОСТ 380—71	0,005	
0.811.2007	Винт специальный	16	10	Сталь 20 ГОСТ 1050—74	0,01	
	Шайба 12х2.02.Ст3кл.06 ГОСТ 11371—73	17	4		0,006	
225.02.04.00.006	Шплинт 3,2х25.06 ГОСТ 397—79	18	2		0,0016	
	Рукав-деталь 58-70,5-90-0,3 (3,0) ОСТ 38.05325—83	19	1	Рукав-деталь-заготовка	0,021	
225.02.10.00.001	Хомут	20	10	Ст3 ГОСТ 380—71	0,047	
225.02.10.00.002	Труба	21	2	СЧ 15 ГОСТ 1412-85	1,8	
413.003	Радиатор водяной МО4У 13003-1	22	1	Покупной	1	
200.02.02.00.004	Диффузор	23	1	Ст0, 8кл ГОСТ 1050—74	1,4	
	Болт М8-8дх20.46.06 ГОСТ 7796—70	24	12		0,012	
225.02.10.01.001	Переходник	25	6	Сталь 20 ГОСТ 1050—74	0,063	

	Болт М12-8gx70.46.08 ГОСТ 7796—70	26	4		0,073
225.02.00.00.002	Втулка	27	4	Сталь 20 ГОСТ 1050—74	0,02
225.02.04.00.003	Накладка	28	4	Ст3 ГОСТ 380 - 71	0,07
225.02.04.00.004	Подушка	29	4	Смесь резиновая 7-66-20 ТУ 38 005.204-84	0,07
	Гайка М12-7Н.5.06 ГОСТ 5915—70	30	8		0,0154
	Шайба 8x1,4.02.Ст3кл.06 ГОСТ 11371—78	31	6		0,002
	Шайба 8.65Г.06 ГОСТ 6402—70	32	18		0,001
	Гайка М8-7Н.5.06 ГОСТ 5915—70	33	18		0,005
0.815.0012	Кольцо уплотнительное	34	4	Лист АД1.М2 ГОСТ 21631—76	0,0022
200.02.00.00.015	Болт зажимной	35	2	Сталь 45 ГОСТ 1050—74	0,121
225.02.08.00.000	Маслопровод	36	1	Сборка	0,31
225.02.08.00.000-01	Маслопровод	37	1	Сборка	0,31
225.02.07.00.000	Маслопровод	38	2	Сборка	0,59

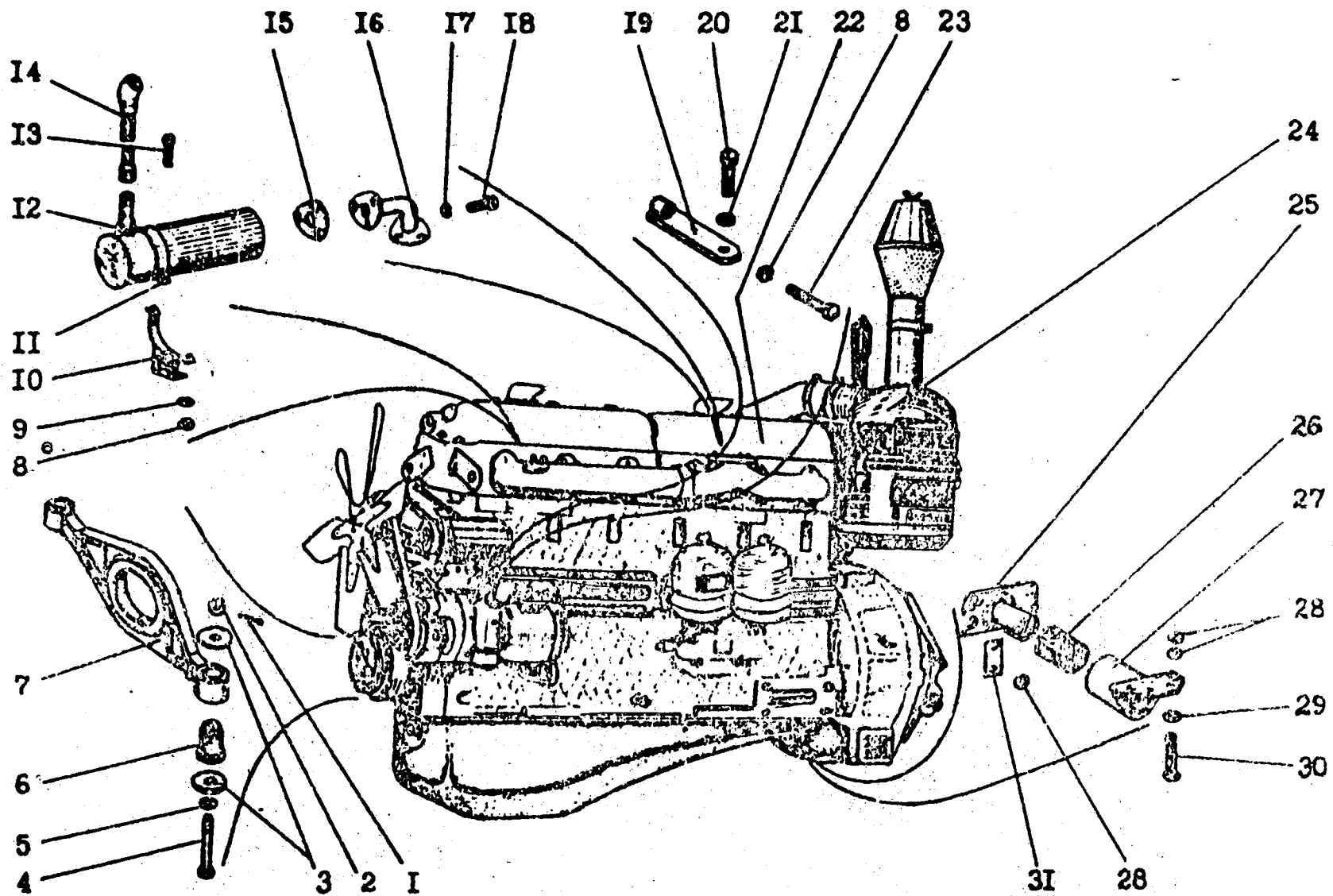


Рис. 5. Установка двигателей

1	2	3	4	5	6	7
	Шплинт 4x40.06 ГОСТ 397—79	1	2		0,0039	-
	Гайка М16-6Н.8.06 ГОСТ 5918—73	2	2		0,033	
200.16.00.00.001	Шайба	3	4	Ст3 ГОСТ 380—71	0,073	
225.02.05.00.007	Болт	4	2	Заготовка-болт М16-8gx130.46. ГОСТ 7796—70	0,23	
200.08.00.00.053	Шайба	5	2	Ст3 ГОСТ 380—71	0,025	
200.16.00.01.000	Амортизатор	6	2	Сборка	1,36	
225.02.05.00.001	Опора передняя	7	11	Отливка 25Л—1 ГОСТ 977—88	20,5	0,011
	Гайка М10-7Н.5.06 ГОСТ 5915—70	8	22			0,002
	Шайба 10.65Г.06 ГОСТ 6402—70	9	2			
225.02.05.06.000	Кронштейн	10	1	Сборка	0,8	
225.02.05.00.006	Полухомут	11	1	Ст3 ГОСТ 380—71	0,45	
225.02.05.03.000	Глушитель	12	1	Сборка	11,05	
	Болт М10-8gx4.5.46.06 ГОСТ 7796—70	13	2		0,034	
420017-03	Труба выпускная	14	1			
200.02.00.00.004	Прокладка	15	1	Картон асбестовый КАОН-2-2,5 ГОСТ 2850—80	0,03*	
225.02.05.00.005	Патрубок	16	1	СЧ 15 ГОСТ 1412—79	5,9	0,003
	Шайба 12.65Г ГОСТ 6402—70	17	4			
	Болт М12-8gx30.46.06 ГОСТ 7796—70	18	3		0,038	
225.02.05.01.100	Фиксатор	19	1	Сборка	0,062	
	Болт М10-8gx30.46.06 ГОСТ 7796-70	20	1		0,025	
	Шайба 10.02.Ст3кп.06 ГОСТ 11371—78	21	2		0,003	
4751347001	Двигатель А-01М	22	1	Покупной	1,330	
225.02.05.01.001	Болт	23	1	Заготовка-болт М10-8g x45.46 ГОСТ 7796—70	0,034	
225.02.05.00.003	Кронштейн	24	1	Ст3 ГОСТ 380—71	2,06	
225.02.05.04.003	Лапа крепления двигателя	25	2	Отливка 45Л ГОСТ 977—88	6,06	

Рис. 5

1	2	3	4	5	6	7
225.02.05.04.002	Втулка	26	2	Смесь резиновая 7-66-20	0,35	
225.02.05.04.001	Кронштейн	27	2	ТУ 38.005.204—84 Отливка 45Л-1 ГОСТ 977—88	3,6	
225.02.05.00.002	Гайка М16-7Н.5.06 ГОСТ 5915—70	28	24		0,033	
	Шайба 16.02.Ст.3кп.06 ГОСТ 11.371—78	29	8		0,0109	
	Болт М16-8gx60.46.06 ГОСТ 7796—70	30	8		0,12	
	Шайба замковая	31	4	Ст3 ГОСТ 380—71	0,022	

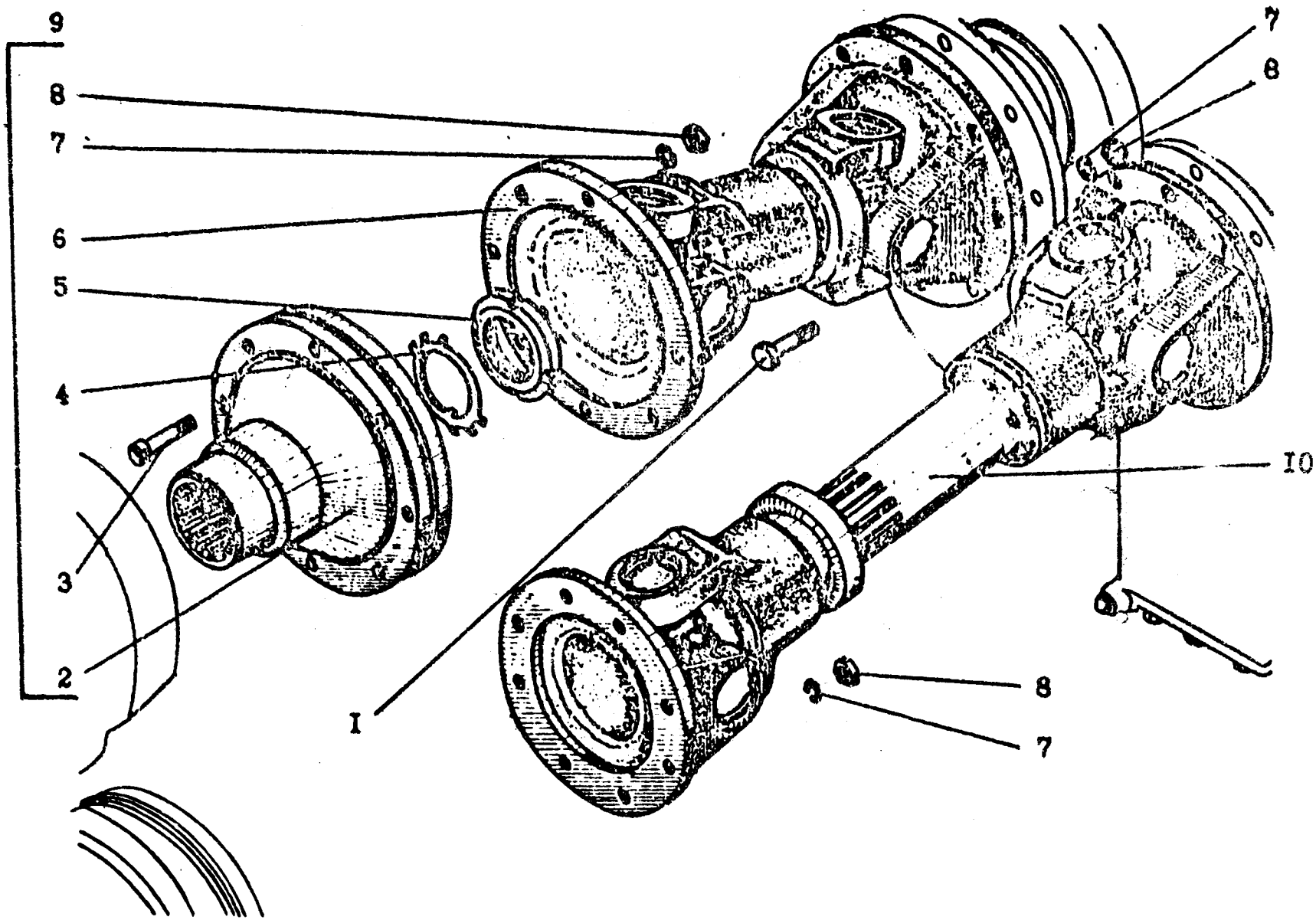


Рис. 6. Установки карданных передач

Рис. 6

1	2	3	4	5	6	7
0.811.1009-01	Болт специальный	1	16	Сталь 40Х ГОСТ 4543--71	0,029	
225.02.05.07.011	Фланец	2	1	Сталь 45 ГОСТ 1050--74	6,3	
225.43.01.02.002-01	Болт	3	8	Сталь 40Х ГОСТ 4543--71	0,025	
225.17.00.00.005	Шайба	4	1	Ст3 ГОСТ 380--7.	0,02	
226.17.00.00.004	Гайка	5	1	Сталь 45 ГОСТ 1050--74	0,19	
45.3000.1060	Вал карданный тип 560, L=590	6	2	Покупной	35,65	
	Шайба 10.65Г.06 ГОСТ 6402--70	7	32		0,002	
225.17.00.00.008	Гайка	8	28	Сталь 45 ГОСТ 1050--74	0,014	
290.17.00.04.000	Передача карданная	9	1	Сборка	42	
290.17.00.04.000-01	Передача карданная	10	1	Сборка	41,8	

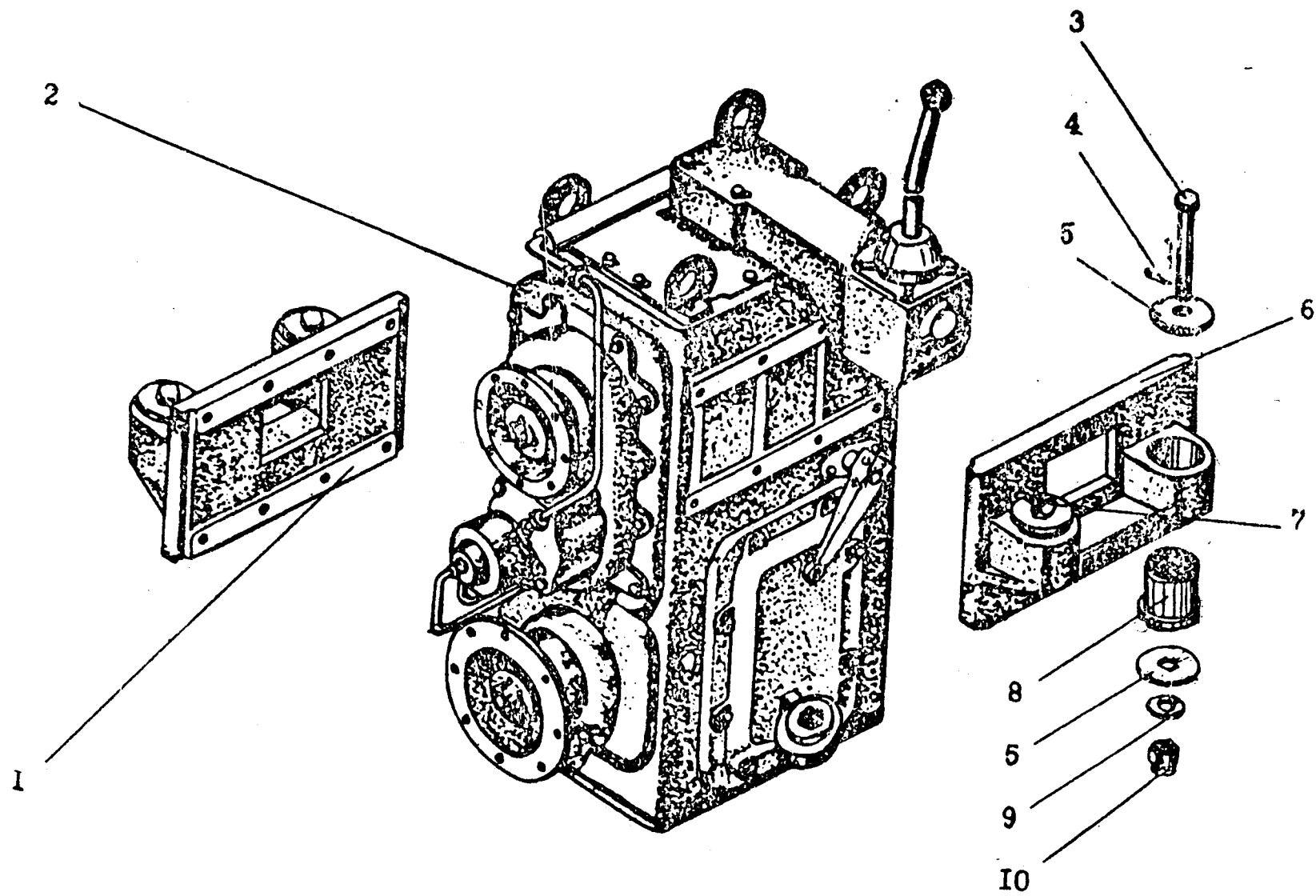


Рис. 7. Установка коробки перемены передач
226.16.00.00.000

Рис. 7

1	2	3	4	5	6	7
225.16.00.00.004	Кронштейн	1	1	Отливка 15Л-1 ГОСТ 977-88	14,7	
48.3420.0203	Коробка перемены пере- дач У-35-606-3А	2	1	Покупная	440	
225.02.05.00.007	Болт	3	4	Заготовка болт М16-8гх130,46. ГОСТ 7796-70	0,2	
	Шплинт 4х40,06 ГОСТ 397-79	4	4		0,003	
200.16.00.00.001	Шайба	5	8	Ст3 ГОСТ 380-71	0,025	
225.16.00.00.005	Кронштейн	6	1	Отливка 15Л ГОСТ 977-88	17,7	
	Болт М12-8гх40,46,06 ГОСТ 7796-70	7	16		0,047	
200.16.00.01.000	Амортизатор	8	4	Сборка	1,16	
200.08.00.00.053	Шайба	9	4	Ст3 ГОСТ 380-71	0,025	
	Гайка М16-6Н,3,06 ГОСТ 5918-73	10	4	Сталь 45 ГОСТ 1050-74	0,043	

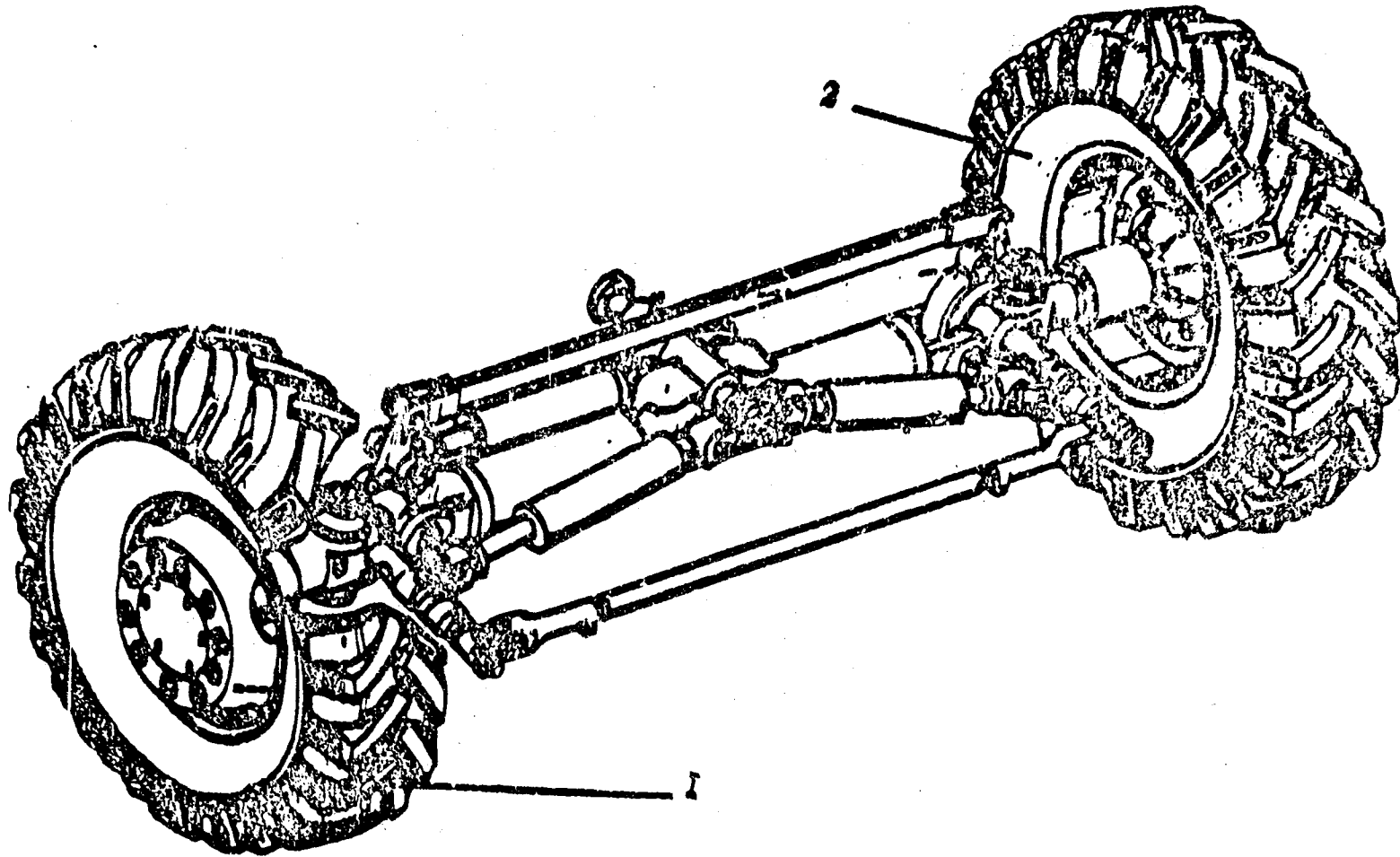


Рис. 8. Мост передний 225.56.00.00.000

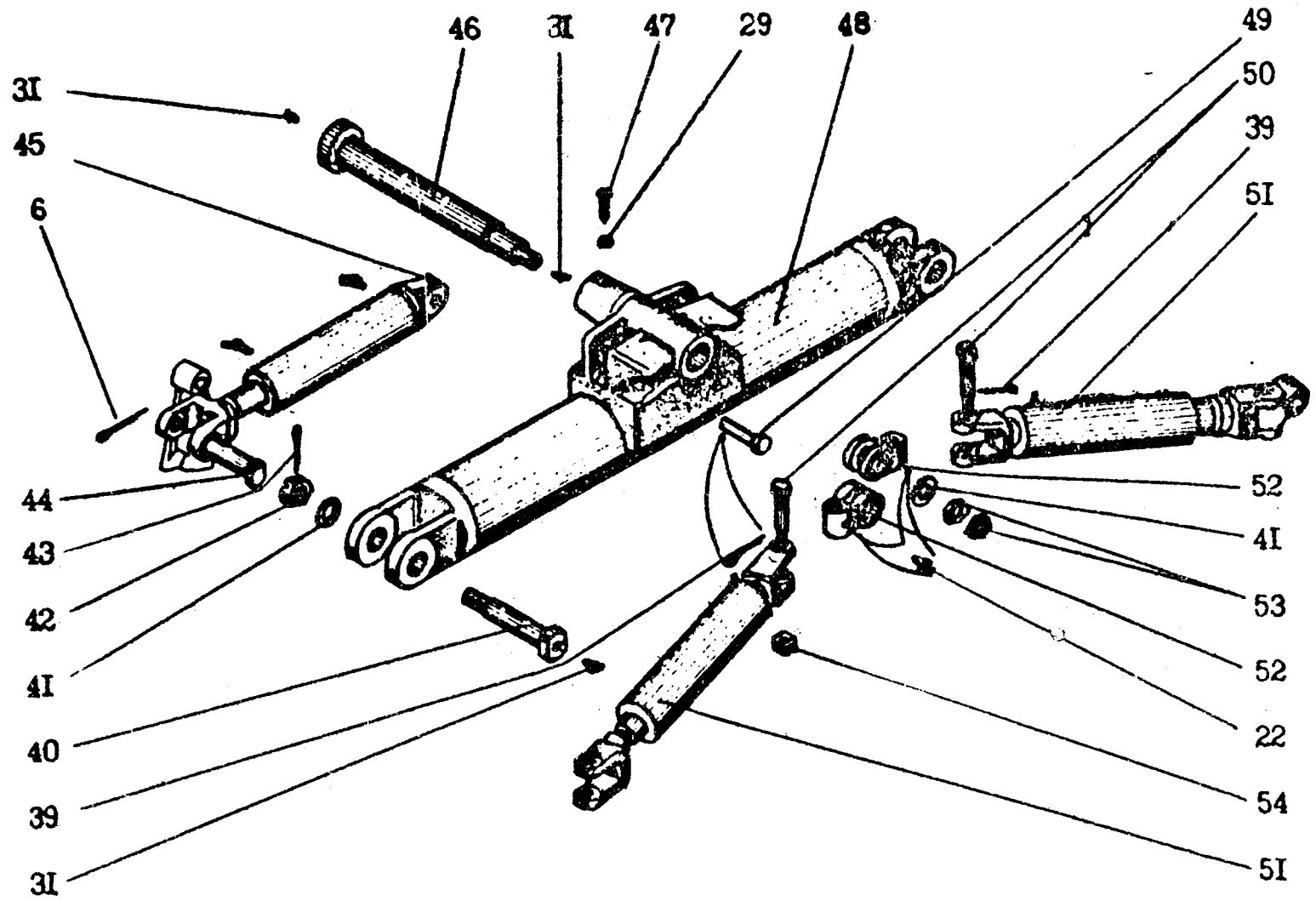


Рис. 10. Мост передний

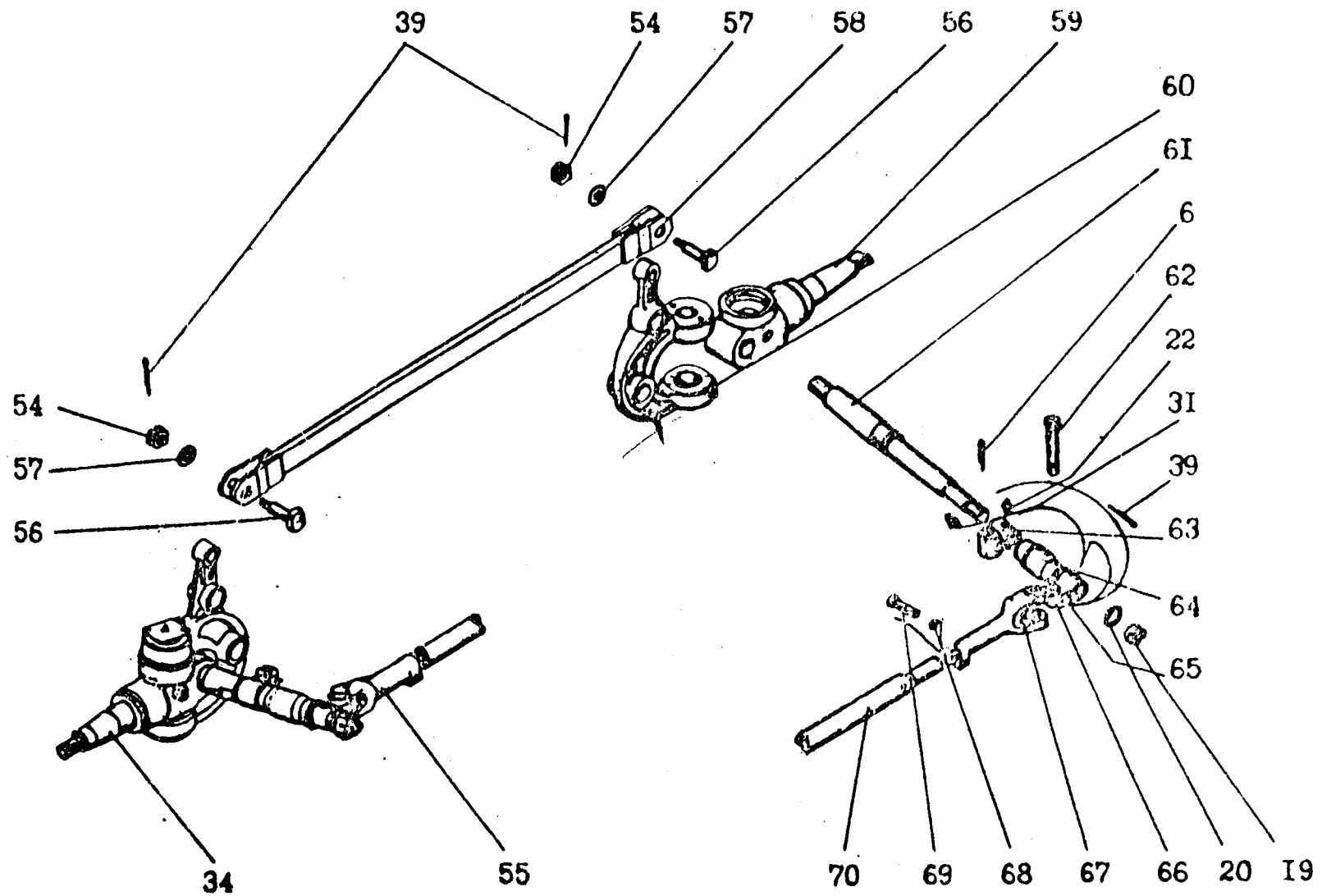


Рис. 11. Мост передний

1	2	3	4	5	6	7
225.06.03.00.000	Колесо	1	1	Сборка	175	
225.06.04.00.000	Колесо	2	1	Сборка	175	
200.06.00.00.006	Ступица переднего колеса	3	2	Сталь 15Л-1	25,6	
200.03.00.00.034	Шпилька	4	20	ГОСТ 977—88		
				Сталь 40Х	0,22	
0.820.2056	Гайка	5	20	ГОСТ 4543—71		
				Сталь 45	0,043	
				ГОСТ 1050—74		
	Шплинт 5x45.06 ГОСТ 397—79	6	5		0,0077	
25.2113.0313	Шина 370-508 (14.00-20НС-16)	7	2	Покупная	83	
	ГОСТ 8430—85					
45.9244.20.54	Колесо дисковое 8-58-20	8	2	Покупное	51	
	ГОСТ 10409—74					
45.9563.1701	Гайка правая 51-3101040 (250712)	9	20		0,15	
0.811.1010	Болт	10	12	Сталь 20	0,011	
				ГОСТ 1050—74		
	Шайба 8.65Г.06 ГОСТ 6402—70	11	20		0,001	
200.36.00.00.015	Крышка	12	2	Ст3 ГОСТ 16523—70	0,8	
200.36.00.00.016	Прокладка	13	2	Картон Б-1	0,005	
				ГОСТ 9347—74		
200.36.00.00.017	Гайка	14	2	Ст3 ГОСТ 380—71	0,16	
200.36.00.00.018	Кольцо	15	2	Ст3 ГОСТ 380—71	0,135	
200.36.00.00.019	Шайба	16	2	Ст0,8кп ГОСТ 380—71	0,037	
200.36.03.00.000	Гайка	17	2	Сборка	0,25	
46.2413.27242	Подшипник 7610А ГОСТ 520—71	18	2	Покупной	1,82	
	Гайка 2М24x2-7Н.8.06 ГОСТ 5918—73	19	4	Сталь 45	0,143	
	Шайба 24.02. Ст3кп.06 ГОСТ 11371—78	20	4	ГОСТ 1050—74		
				Ст3кп ГОСТ 14637—79	0,032	
0.860.2207-02	Втулка	21	4	Бр.5Ц5С5К	0,25	
				ГОСТ 613—73		
41.5874.0101	Масленка 1.3УХЛ1	22	13	Покупная	0,04	
0.714.1040	Фланец	23	4	Ст0,8кп ГОСТ 1050—74	0,06	
200.06.00.00.025	Сальник	24	2	Войлок ПС 10	0,012	
				ГОСТ 6308—71		
46.1613.31061	Подшипник 8209 ГОСТ 7872—89	25	2	Покупной	0,32	

Рис. 9

1	2	3	4	5	6	7
200.06.00.10.001	Кронштейн	26	2	Сталь 35 ГОСТ 1050—74	17,5	
200.06.00.00.064	Ось поворота колеса	27	2	Сталь 40X ГОСТ 4543—71	2,63	

Рис. 9—10

Обозначение	Наименование	№ позиции на рисунке	Кол-во на одну сбороч. единицу	Материал	Масса, кг	Примечание
1	2	3	4	5	6	7
225.06.00.00.001	Рычаг	28	2	Сталь 40X ГОСТ 4543—71	4,6	
	Гайка М12-7Н.5.06 ГОСТ 5915—70	29	3		0,015	
	Болт М8-8гх20.46.06 ГОСТ 7796—70	30	8		0,012	
41.5874.0201	Масленка 2.3 90УХЛ ГОСТ 19853—74	31	5	Покупная	0,021	
	Шайба 12х2.02.Ст3кп.06 ГОСТ 11371—78	32	2	Ст3 ГОСТ 380—71	0,006	
200.06.00.00.024	Прокладка	33	2	Ст3 ГОСТ 380—71	0,06	
200.06.00.00.061	Ось левого колеса	34	1	Сталь 45 ГОСТ 1050—74	13,5	
200.06.00.00.065	Штифт	35	2	Сталь 45 ГОСТ 1050—74	0,17	
200.06.00.00.020	Обойма	36	2	Сталь 45 ГОСТ 1050—74	0,743	
	Манжета 1.2-90х120-1 ГОСТ 8752—79 (ОСТ 3805146—72)	37	2	Сборка	0,0865	
46.2414.28147	Подшипник 7613А ГОСТ 520—71	38	2	Покупной	3,7	
	Шплинт 4х40.06 ГОСТ 397—79	39	9		0,00039	

1	2	3	4	5	6	7
225.06.00.00.008	Ось	40	2	Сталь 40Х ГОСТ 4543—71	2,0	
	Шайба 30.02.Ст3кп.06 ГОСТ 11371—78	41	3	Ст3кп2 ГОСТ 380—71	0,067	
	Гайка М30х2.8.06 ГОСТ 5918—73	42	2	Сталь 45 ГОСТ 1050—74	0,291	
	Шплинт 6.3х63.06 ГОСТ 397—79	43	2		0,016	
0.804.1066	Палец	44	1	Сталь 45 ГОСТ 1050—74	0,87	
225.56.02.00.000	Цилиндр наклона колес	45	1	Сборка	18,3	
200.36.00.00.020	Ось	46	1	Сталь 45 ГОСТ 1050—74	6,81	
	Винт ВМ12-8gx50.14Н.06 ГОСТ 1483—84	47	1	Сталь 20 ГОСТ 1050—74	0,046	
225.56.05.00.000	Балка	48	1	Сборка	87,9	
0.804.1067	Палец	49	1	Сталь 45 ГОСТ 1050—74	0,47	
225.06.00.00.006	Палец	50	4	Сталь 45 ГОСТ 1050—74	0,37	
225.06.02.00.000	Цилиндр	51	2	Сборка	18,2	
200.06.00.00.008	Вилка	52	2	Сталь 45Л-1 ГОСТ 977—88	0,8	
	Гайка 2М30-7Н.8.06 ГОСТ 5916—70	53	2	Сталь 45 ГОСТ 1050—74	0,11	

Рис. 10—11

1	2	3	4	5	6	7
225.06.00.00.007	Гайка 2М20х1,5.6Н.8.06 ГОСТ 5918—73	54	6	Сталь 45	0,075	
	Вилка	55	1	ГОСТ 1050—74 Сталь 45	2,2	
225.56.00.00.003	Палец	56	2	ГОСТ 1050—74 Сталь 45	0,3	
225.56.16.00.000	Шайба 20.02.СтЗкп.06 ГОСТ 11371—78	57	2	ГОСТ 1050—74 СтЗкп ГОСТ 380—71	0,017	
200.06.00.00.062	Тяга	58	1	Сборка	23,9	
200.06.00.10.000-02	Ось правого колеса	59	1	Сталь 45	13,5	
225.06.00.00.001	Кронштейн	60	2	ГОСТ 1050—74		
0.804.1079-01	Рычаг	61	2	Сборка	17,86	
	Палец крестовины	62	2	Сталь 40Х	4,6	
200.36.00.00.024	Крестовина	63	2	ГОСТ 4543—71 Сталь 45	0,3	
225.06.00.00.009	Втулка	64	2	ГОСТ 1050—74 Сталь 45Л-1	0,9	
225.06.00.00.005	Шайба	65	2	ГОСТ 977—88 Сталь 20	1,52	
225.06.00.00.003	Серьга	66	2	ГОСТ 1050—74 Сталь 20	0,052	
225.06.00.00.007-01	Вилка	67	1	ГОСТ 1050—74 Сталь 45Л-1	0,8	
	Шайба 12.65Г.06 ГОСТ 6402—70	68	2	ГОСТ 977—88 Сталь 45	2,2	
	Болт М12-8gx50.46.06 ГОСТ 7796—70	69	2	ГОСТ 1050—74 Сталь 45	0,0034	
225.56.00.00.002	Тяга	70	1	ГОСТ 1050—74	0,056	
					11,6	

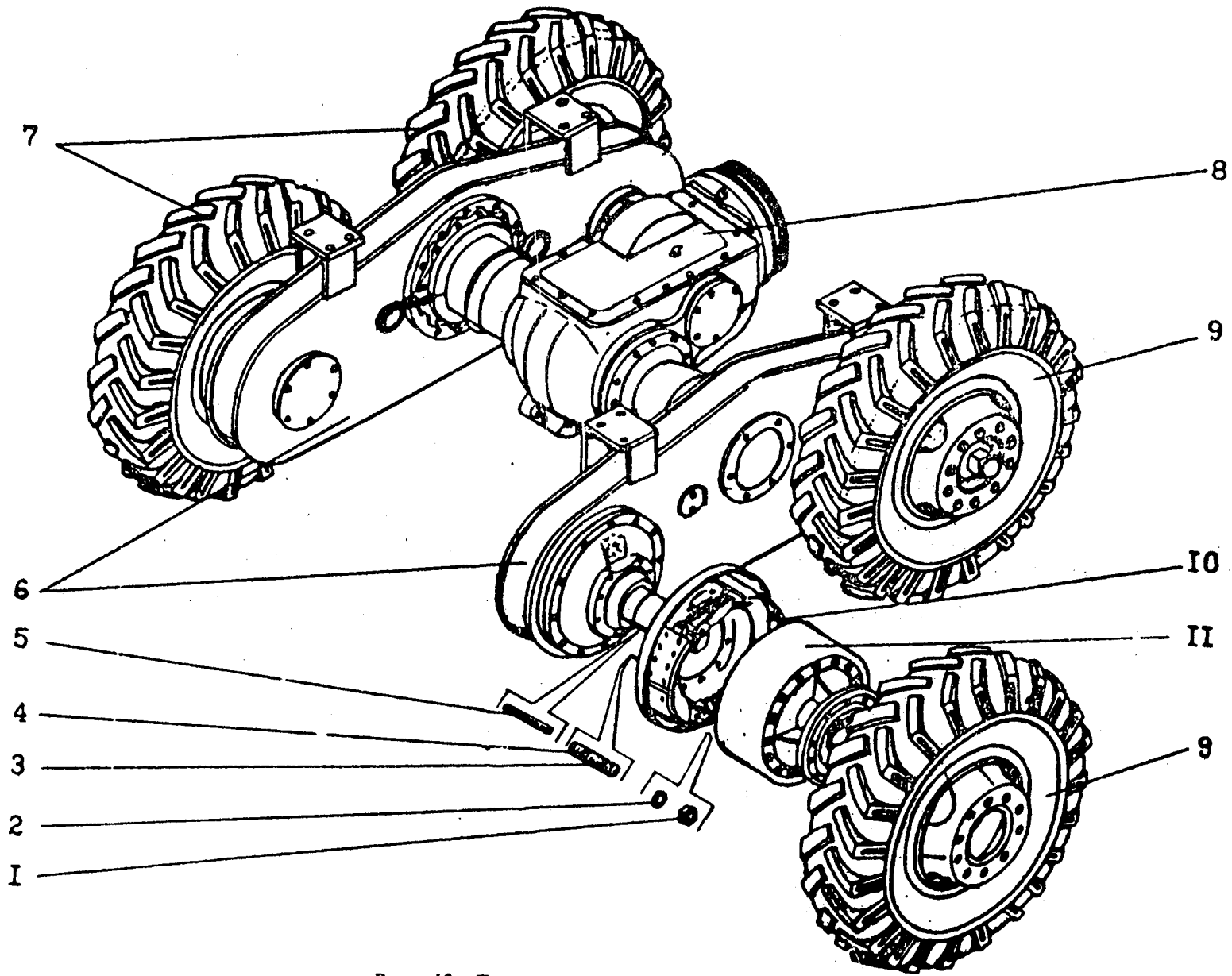


Рис. 12. Тележка задняя 225.73.00.00.000-01

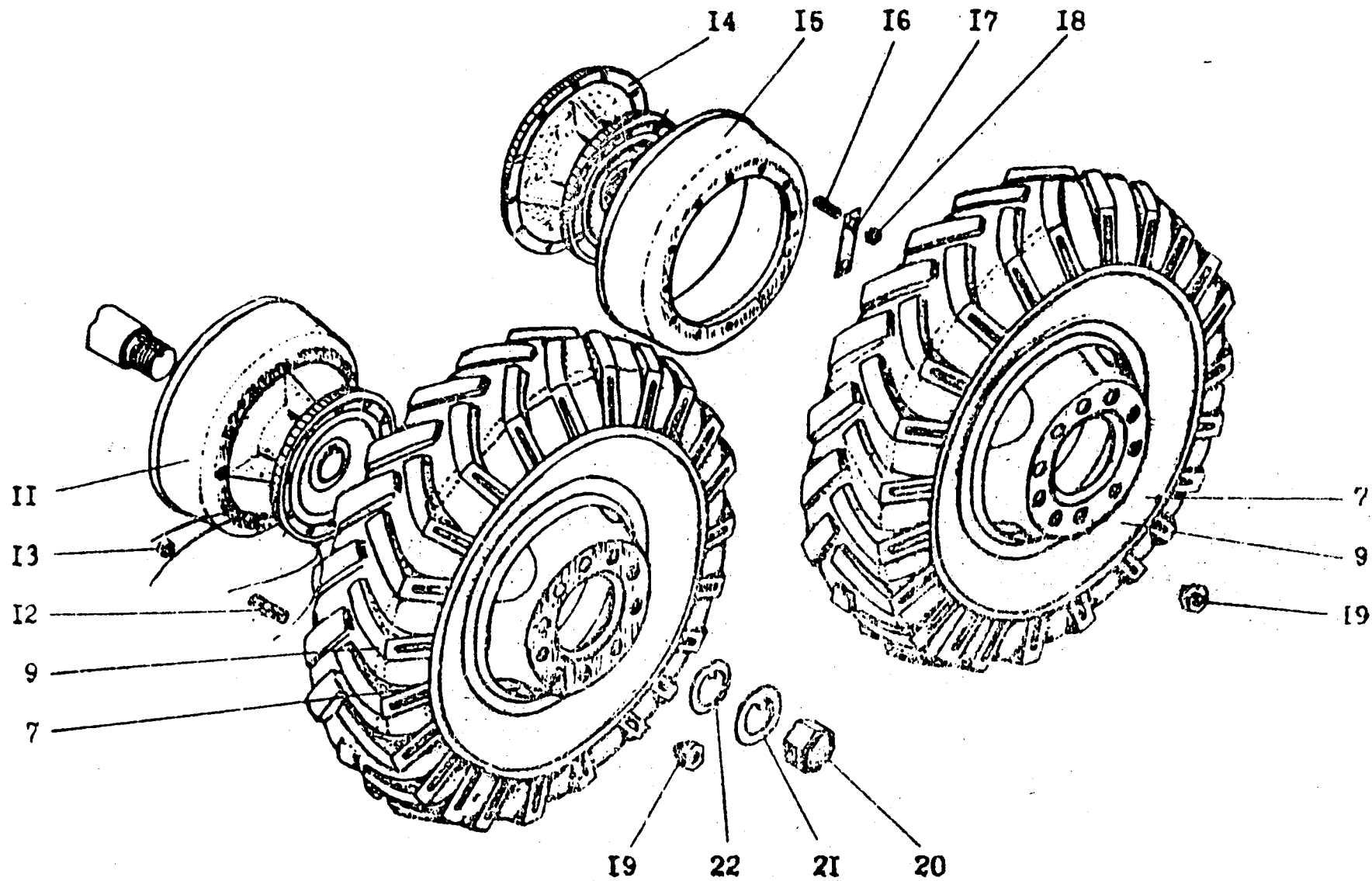


Рис. 13. Тележка задняя

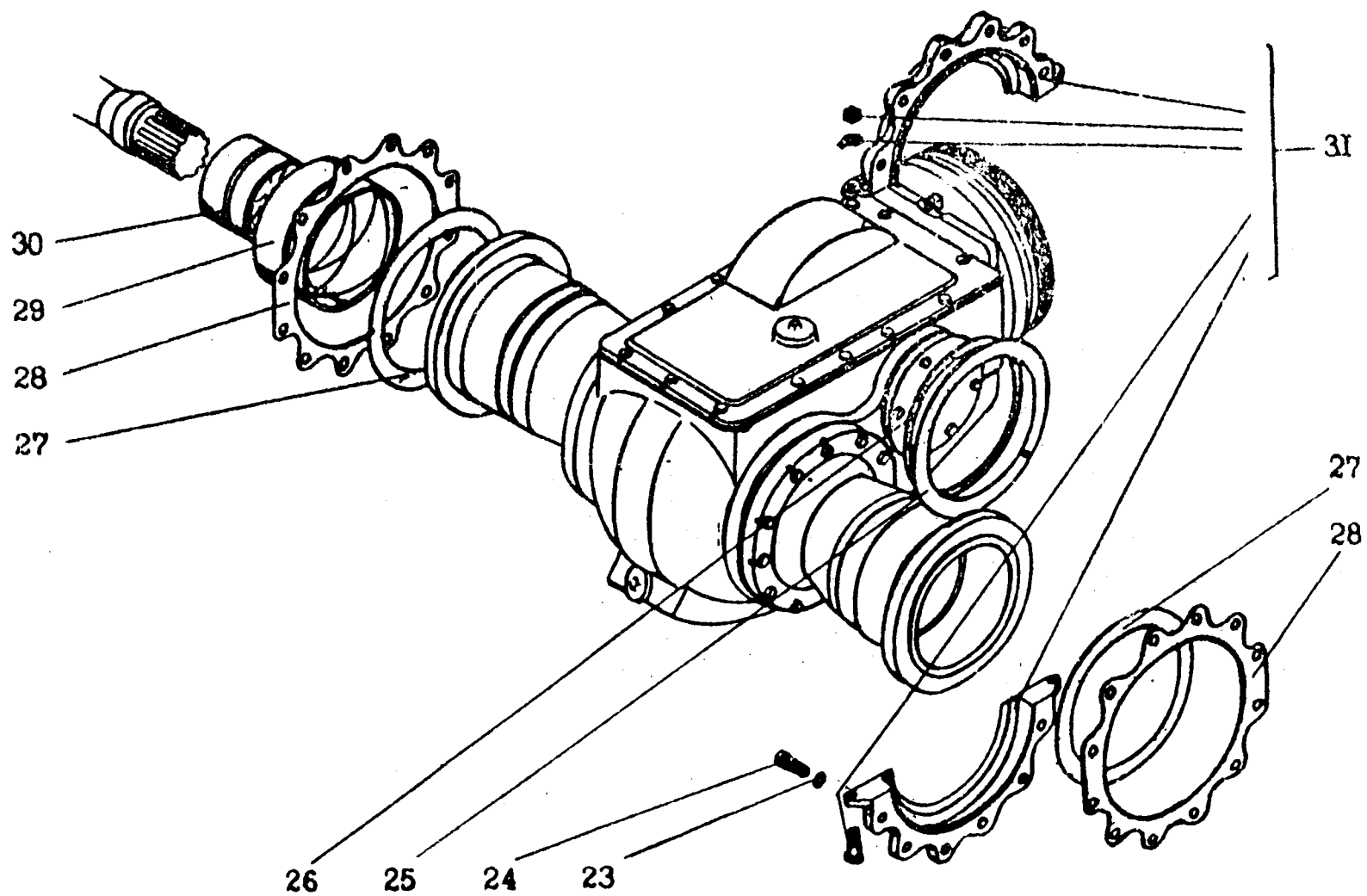


Рис. 14. Тележка задняя

Рис. 12—14

1	2	3	4	5	6	7
200.03.00.00.014	Гайка шпильки	1	40	Сталь 45	0,024	
225.03.00.00.002	Втулка конусная	2	16	ГОСТ 1050—74 Сталь 35	0,022	
0.813.0021	Шпилька	3	24	ГОСТ 1050—74 Сталь 40X	0,09	
225.63.00.00.002	Шпилька	4	16	ГОСТ 4543—71 Сталь 40X	0,1	
	Шпонка 2-25x14x140.06 ГОСТ 23360—78	5	4	Сталь шпоночная ГОСТ 8787—68	0,382	
225.73.02.00.000	Балансир	6	2	Сборка	766	
225.06.04.00.000	Колесо левое	7	2	Сборка	175	
290.73.01.00.000-01	Редуктор	8	1	Сборка	560	
225.06.03.00.000	Колесо правое	9	2	Сборка	175	
225.73.06.00.000-01	Тормоз задних колес	10	4	Сборка	40,1	
225.73.04.00.000 e	Варабан тормозной со ступицей	11	4	Сборка	81,6	
200.03.00.00.034	Шпилька	12	40	Сталь 40X ГОСТ 4543—71	0,22	
0.820.2056	Гайка	13	40	Сталь 45 ГОСТ 1050—74	0,043	
225.73.04.00.001	Ступица заднего колеса	14	4	Сталь 15Л-1 ГОСТ 977—88	45	
00.03.00.00.035-01	Варабан тормозной Шпилька M16-8gx45.10.9 40x.06 ГОСТ 22032—76	15 16	4 48	СЧ 15 ГОСТ 1412—85 Сталь 40X ГОСТ 4543—71	36,6 0,081	
200.03.00.00.013	Шайба стопорная Гайка M16-7H.5.06 ГОСТ 5915—70	17 18	24 48	Ст3кп ГОСТ 380—71	0,02 0,033	
45.9563.1701	Гайка правая 50-3101040 (250712)	19	10		0,15	
200.03.08.00.009	Гайка	20	4	Сталь 15Л-1 ГОСТ 977—88	1,5	
200.03.00.00.030	Шайба	21	4	Ст08кп ГОСТ 1050—74	0,07	
200.03.00.00.025	Шайба Шайба 16.65Г.06 ГОСТ 6402—70	22 23	4 64	Ст3кп2 ГОСТ 380—71	0,487 0,008	
	Болт M16-8gx40.46.06 ГОСТ 7796—70	24	24		0,088	

0.860.2106	Кольцо упорное разрезное	25	2	Полиамид ПА-6-12 ТУ 6-13-3--88	0,16
200.03.00.00.005	Сальник	26	2	Войлок ТС-12 ГОСТ 288—61	0,04
0.860.2069	Кольцо упорное	27	2	Полиамид ПА-6-12 ТУ 6-13-3-88	0,16
200.03.00.00.004	Прокладка	28	2	Картон Б-1 ГОСТ 9347—74	0,01
225.73.00.00.001-01	Втулка	29	2	Бр.03Ц12С5К ГОСТ 613—79	6,9
225.73.00.00.001	Втулка	30	2	Бр.03Ц12С5К ГОСТ 613—79	4,2
200.03.00.25.000	Хомут	31	2	Сборка	12,4

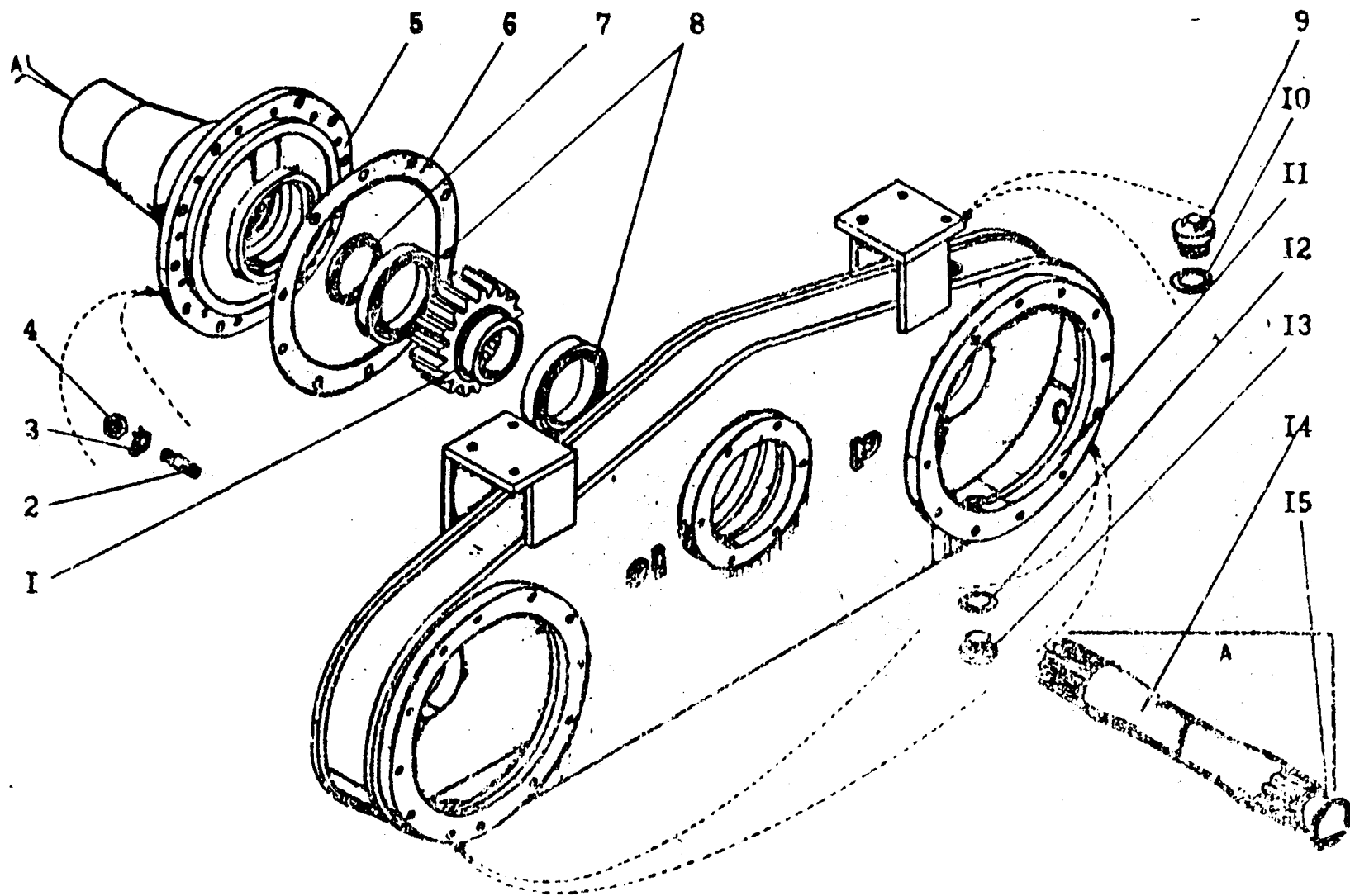


Рис. 15. Балансир 225.73.02.00.000

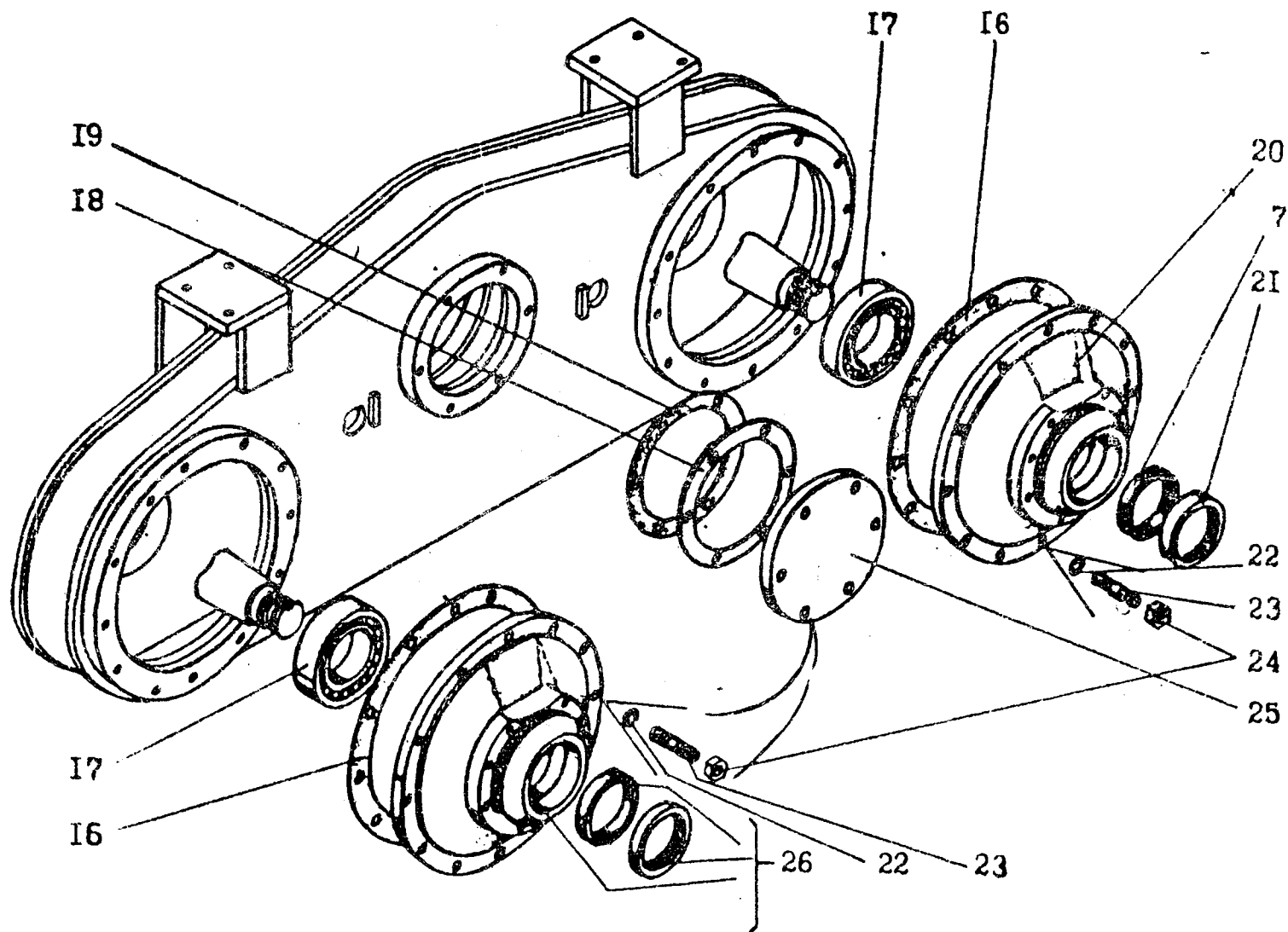


Рис. 16. Балансир

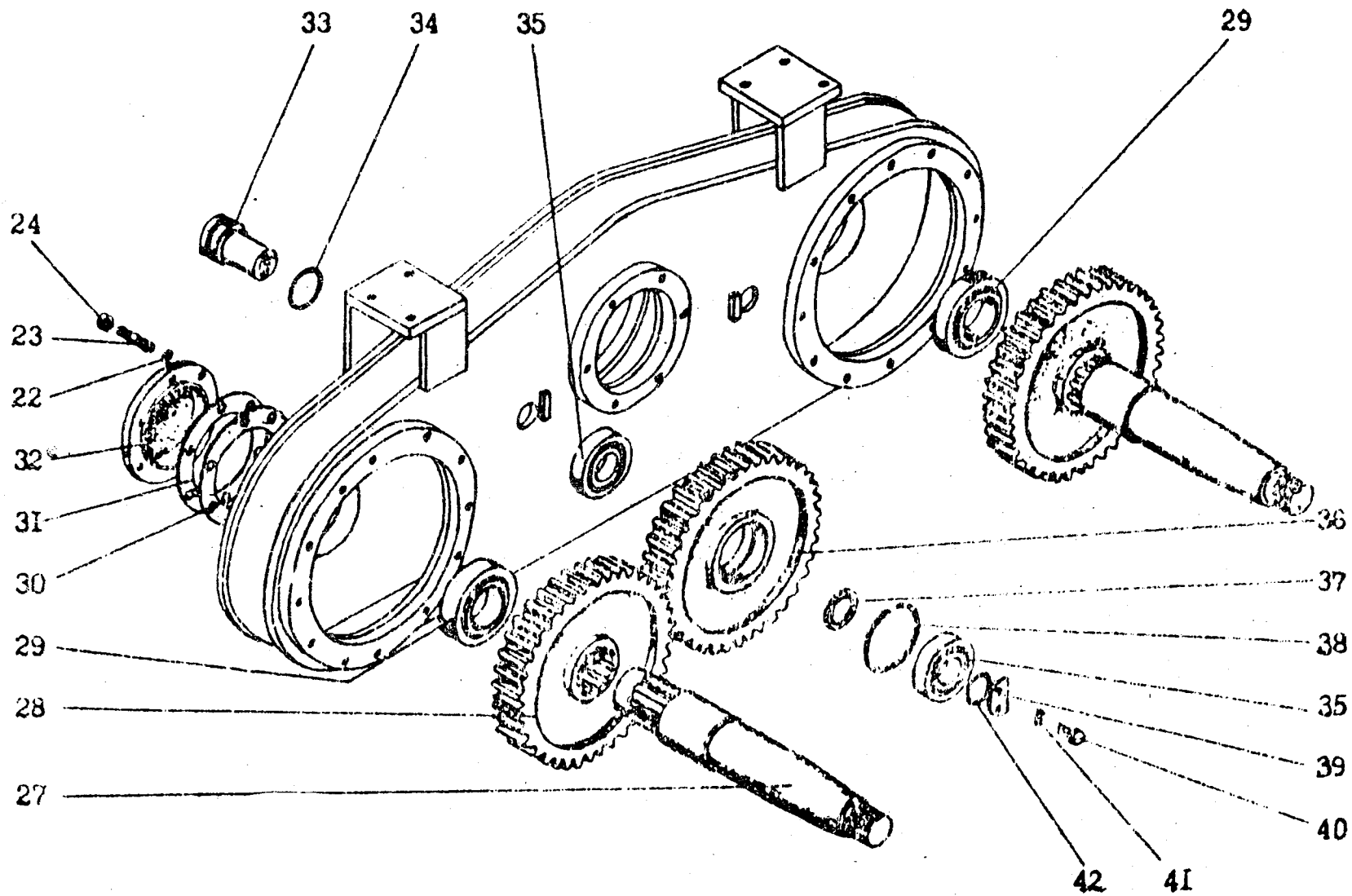


Рис. 17. Балансир

Рис. 15.17

1	2	3	4	5	6	7
225.63.02.00.009	Шестерня	1	1	Сталь 30Х17 ГОСТ 4543-71	16,7	
	Шпилька М20-8gх65.66.06 ГОСТ 22034-76	2	10	Сталь 45 ГОСТ 1050-74	0,2	
	Шайба 20.02.СтЗкп.06 ГОСТ 13463-77	3	10	СтЗкп ГОСТ 380-71	0,006	
	Гайка М20-7Н.5.06 ГОСТ 5915-70	4	10		0,004	
225.73.02.00.003	Полуось	5	1	Сталь 35Л1 ГОСТ 977-88	82,0	
200.03.02.00.006	Прокладки	6	1	Картон Б-1 ГОСТ 9347-74	0,055	
	Манжета 1.2-100х125-1 ГОСТ 8752-79 (ОСТ 3805146-78)	7	3	Сборка	0,085	
46.1214.06275	Подшипник 124 ГОСТ 8338-75	8	2	Покупной	2,05	
0.877.1019	Пробка	9	1	СЧ 15 ГОСТ 1412-85	0,35	
0.877.1033	Прокладка	10	1	Паронит ПОН-2 ГОСТ 481-80	0,004	
225.73.02.01.000	Корпус балансира	11	1	Сборка	315	
0.856.0128	Прокладка	12	2	Паронит ПОН-2 ГОСТ 481-80	0,0015	
0.877.1036	Пробка	13	2	Сталь 45 ГОСТ 1050-74	0,096	
225.63.02.00.005	Вал	14	1	Сталь 30Х17 ГОСТ 4543-71	31,1	
225.63.02.00.007	Кольцо	15	1	Проволока 11-4 ГОСТ 9389-75	0,022	
200.03.02.00.009	Прокладка	16	2	Картон Б-1 ГОСТ 9347-74	0,055	
46.2414.21914	Подшипник 7520 ГОСТ 333-70	17	2	Покупной	5,14	
0.856.0071	Прокладка	18	4	Жесть ГЧЖ-2-25 ГОСТ 1127-72	0,005	
0.856.0070	Прокладка	19	3	Картон Б-1 ГОСТ 9347-74	0,003	
225.63.02.02.001	Ступица тормозная	20	2	Сталь 15Л-1 ГОСТ 977-88	37,0	

Рис. 15-17

1	2	3	4	5	6	7
200.03.08.01.002	Кольцо	21	2	СЧ 15 ГОСТ 1412 85	0,28	0,008
	Шайба 16.65Г.06 ГОСТ 6402-70	22	42			
	Шпилька М16-8gx45.10.9 40X.06 ГОСТ 22032-76	23	42	Сталь 40X ГОСТ 4543-71	0,084	
	Гайка М16-7Н.5.06 ГОСТ 5915-70	24	42		0,033	
225.73.02.00.009	Крышка	25	1	СЧ 15 ГОСТ 1412 85	9,0	
225.63.02.02.000	Ступица тормозная	26	2	Сборка	37,4	
225.73.02.00.010	Вал	27	2	Сталь 40X ГОСТ 4543-71	34,0	
225.63.02.00.008	Шестерня	28	2	Сталь 40X ГОСТ 4543-71	29,3	
46.2414.21333	Подшипник 7518К ГОСТ 333-79	29	2	Покупной	3,54	
225.73.02.00.002-01	Прокладка	30	16	Жесть черная 25ГЧЖ-2 ТУ14-1-3433 82	0,037	
225.73.02.00.002	Прокладка	31	8	Картон Б-1 ГОСТ 9347-74	0,004	
225.73.02.00.001	Крышка	32	2	Сталь 25ГЛ ГОСТ 977-66	13,0	
225.73.02.00.011	Ось	33	2	Сталь 45 ГОСТ 1050-71	3,9	
	Кольцо 070-080 58 2-2 ГОСТ 9833-73 ГОСТ 18829-73	34	2	Покупное	0,006	
46.2214.4861	Подшипник 42312К1У ГОСТ 8328-75	35	4	Покупной	1,99	
225.63.02.00.003	Шестерня	36	2	Сталь 40X ГОСТ 4543-71	29,6	
200.03.02.00.011	Кольцо	37	2	Ст3кп ГОСТ 380-71	0,043	
	Кольцо В130 ГОСТ 13941-86	38	2	Сталь 65Г ГОСТ 1050-74	0,0594	
225.73.02.00.015	Фланец	39	2	Ст3кп ГОСТ 380-71	0,17	
	Болт М12-8gx25.46.06 ГОСТ 7796-70	40	4		0,034	
	Шайба 12.65Г.06 ГОСТ 6402-70	41	4		0,003	

Кольцо
050-060-46-2-2
ГОСТ 9833—73
ГОСТ 18829—73

42

4

Покупное

0,002

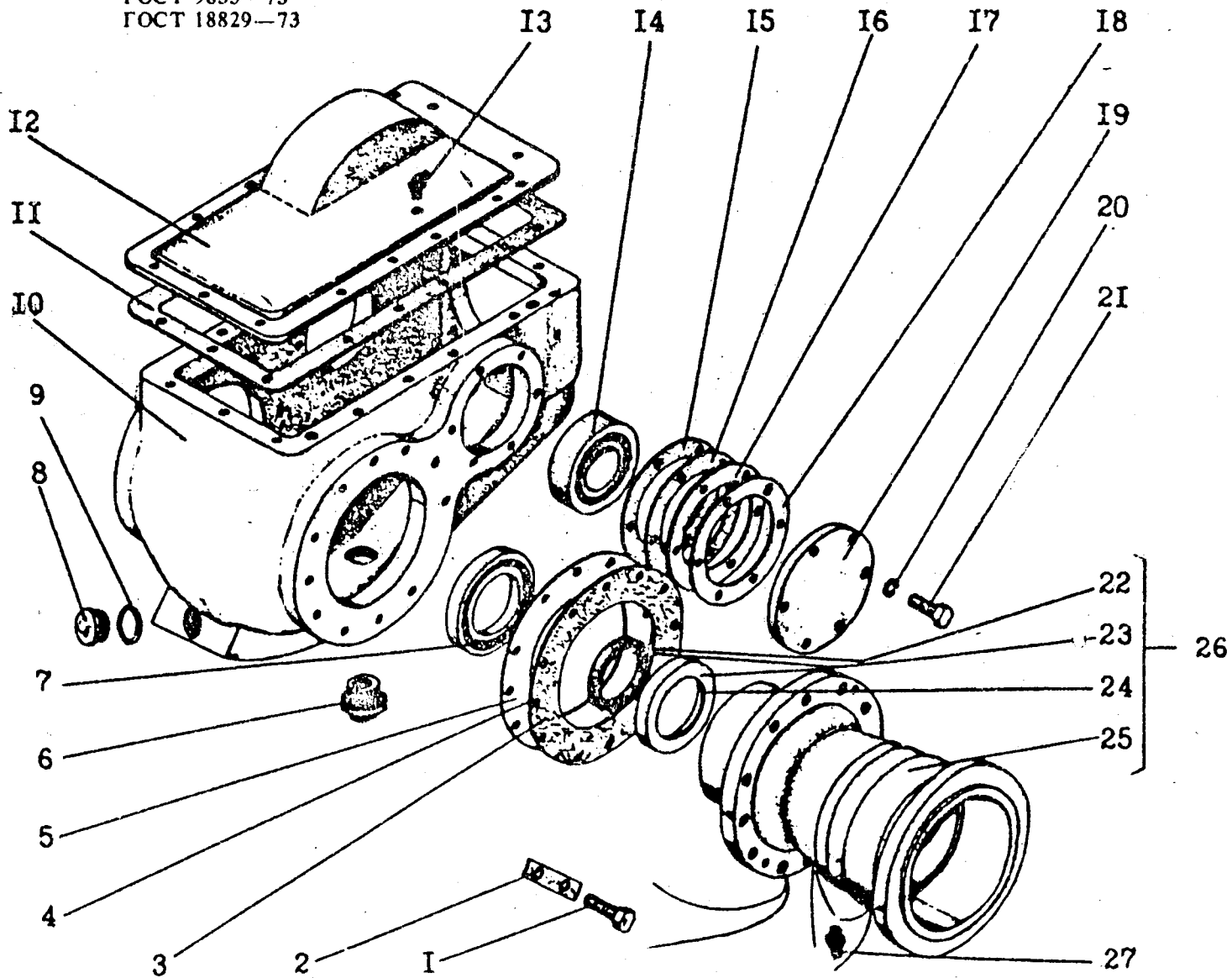


Рис. 18. Редуктор 290.73.01.00.000-01

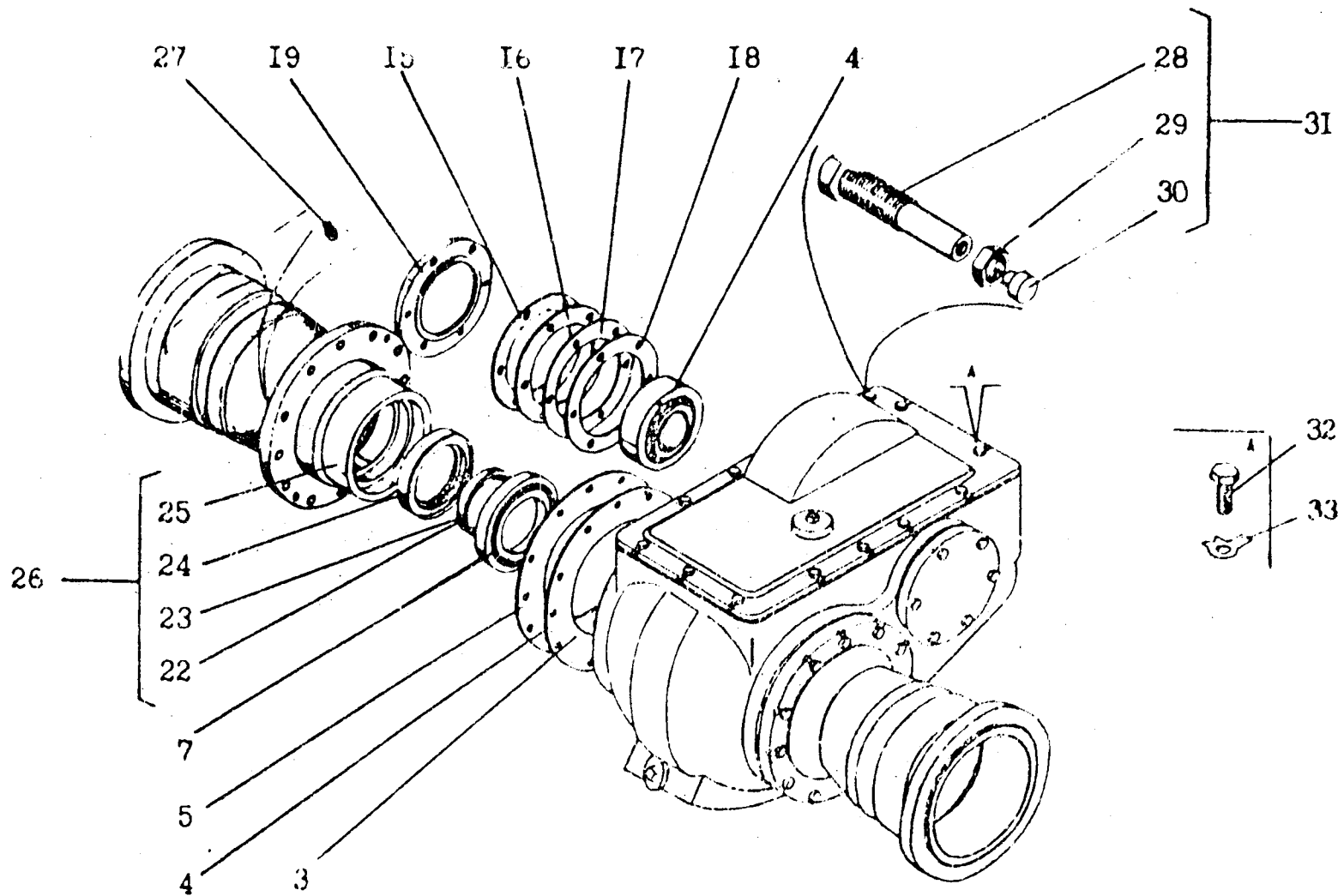


Рис. 19. Редуктор

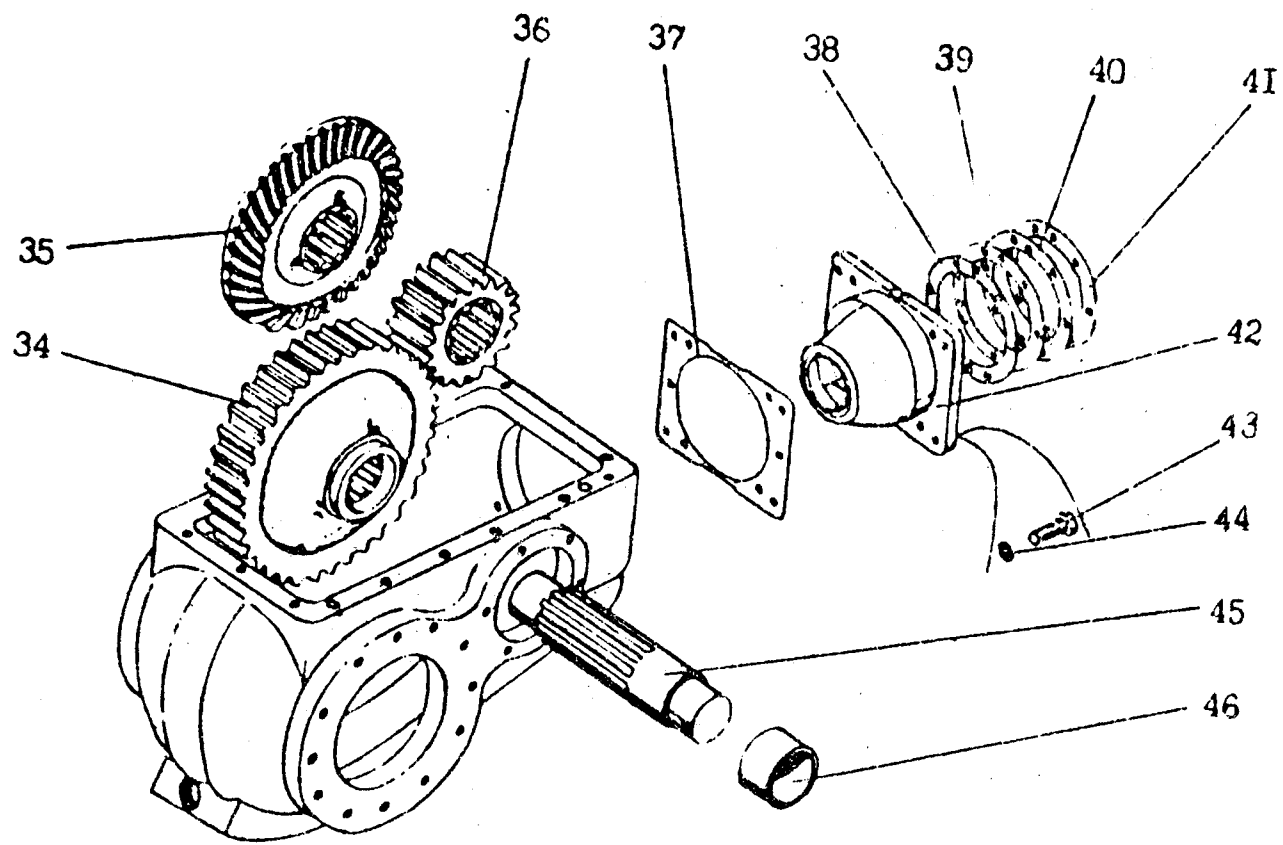


Рис. 20. Редуктор

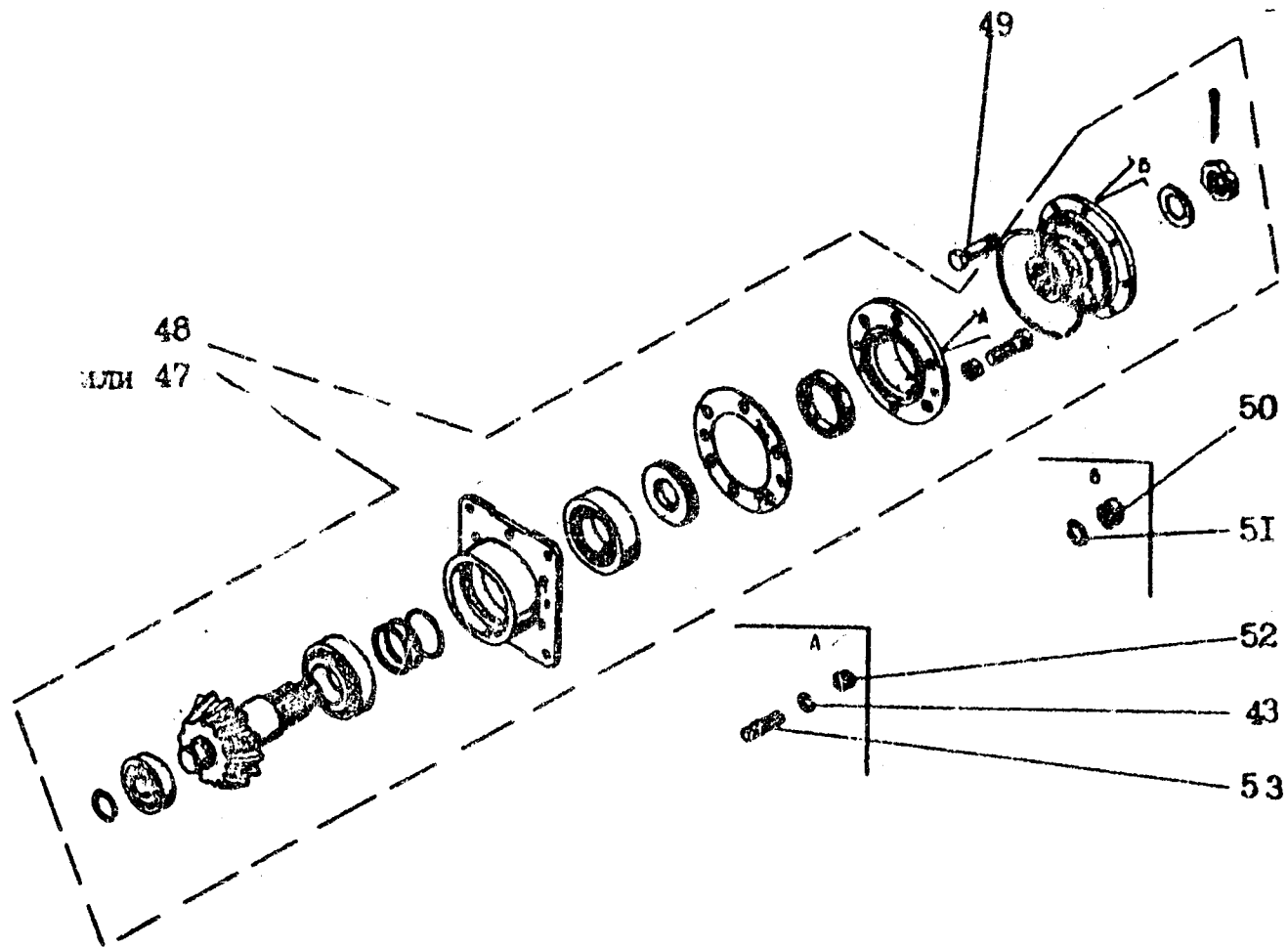


Рис. 21. Редуктор

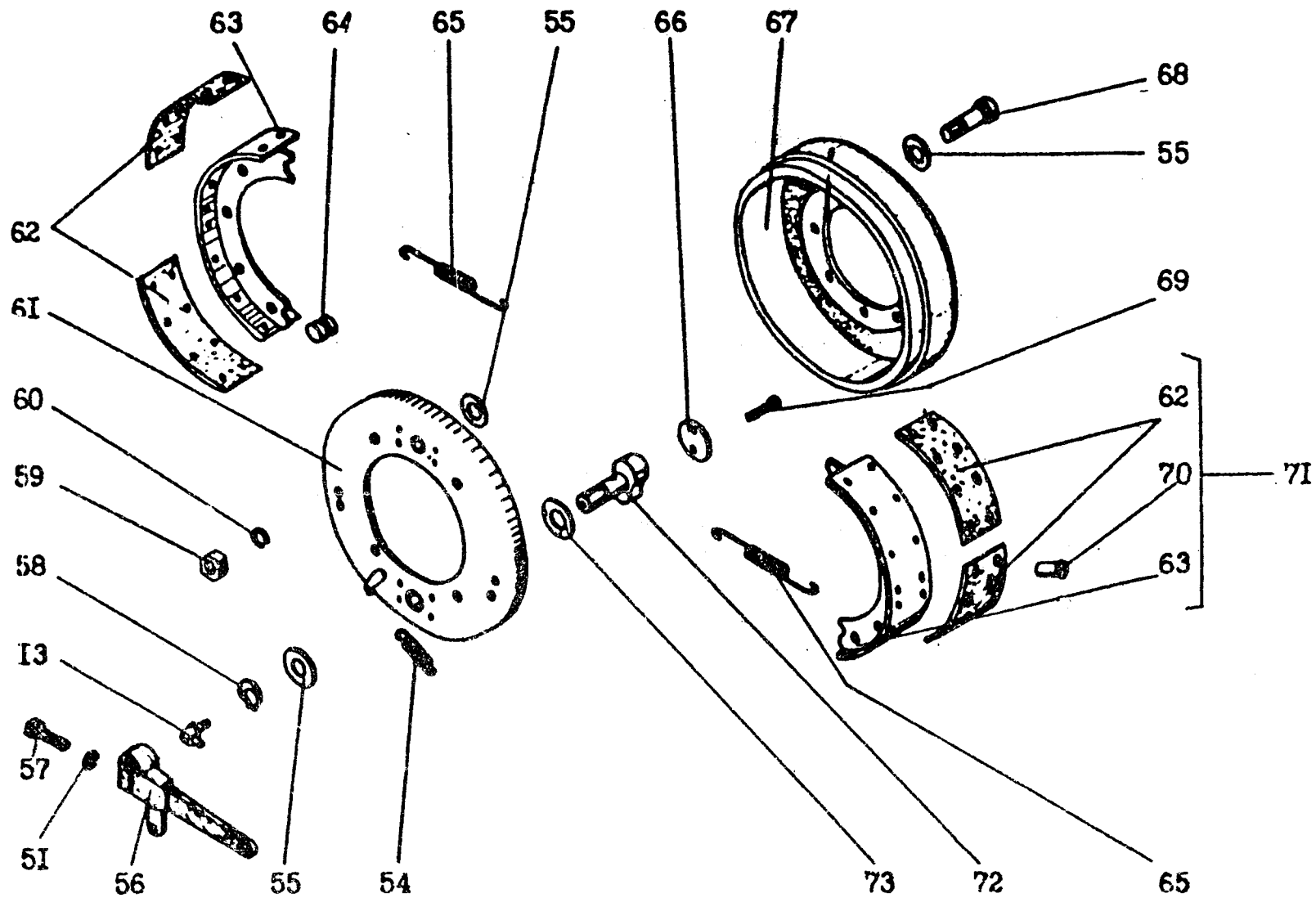


Рис. 22. Редуктор

Обозначение	Наименование	№ позиции на рисунке	Кол-во на одну сборочную единицу	Материал	Масса, кг	Примечание
1	2	3	4	5	6	7
	Болт М 20-8х60.46.06 ГОСТ 7796—70	1	24		0,19	
225.43.01.00.032	Шайба	2	12	Ст 3 кп ГОСТ 380—71	0,025	
225.43.01.00.033-01	Прокладка	3	4	Картон Б-1 ГОСТ 9347—74	0,05	
225.43.01.00.033-02	Прокладка	4	6	Картон Б-0, 5 ГОСТ 9347—74	0,025	
225.43.01.00.033	Прокладка	5	2	Жесть черная 25-ГЧЖ-2 Ту 4-1-3433-82	0,135	
0.877.1030	Пробка магнитная	6	1	Сборка	0,38	
46.2414.64635	Подшипник 200712М Гост 333—79	7	2	Покупной	3,11	
0.877.1019-08	Пробка	8	1	СЧ 15 ГОСТ 1412—85	0,35	
0.877.1033	Прокладка	9	1	Паронит ПОН-2 ГОСТ 481—80	0,004	
225.73.01.01.000	Корпус	10	1	Сборка	138	
225.43.01.00.010	Прокладка	11	1	Картон Б-1 ГОСТ 9347—74	0,056	
225.43.01.00.009	Крышка	12	1	СЧ 15 ГОСТ 1412—85	17,3	
41.5874.0201	Масленка 2.3.90УХЛ1 ГОСТ 19853—74	13	2	Покупная	0,021	
46.2410.0165	Подшипник 7615А ГОСТ 520—71	14	2	Покупной	5,38	
225.43.01.00.013	Прокладка	15	3	Картон Б-1 ГОСТ 9347—74	0,013	
225.43.01.00.013-01	Прокладка	16	6	Картон Б 0,5 ГОСТ 9347—74	0,006	
225.43.01.00.013-02	Прокладка	17	3	Жесть черная ГЧЖ-2-25 ГОСТ 1127-72	0,032	
225.43.01.00.013-03	Прокладка	18	2	Лента 10-М-2-0, 1х285 ГОСТ 503—81	0,013	
225.43.01.00.006	Крышка	19	2	СЧ 15 ГОСТ 1412—85	3,48	
	Шайба 16.65Г.06 ГОСТ 6402—70	20	16		0,008	
	Болт М16-8х40.46.06 ГОСТ 7796—70	21	16		0,088	

	Манжета 1.2-100x125-1 ГОСТ 8752—79/ ОСТ 38.05146—78	22	2	Сборка	0,085
225.43.01.04.100	Манжетодержатель	23	2	Сборка	1,55
225.43.01.04.101	Манжетодержатель	24	2	СЧ 15 ГОСТ 1412—85	1,47
225.43.01.04.201	Горловина	25	2	Сталь 15Л-1	74,5
				ГОСТ 977—88	
225.73.01.04.000	Горловина	26	2	Сборка	77,2
41.5874.0101	Масленка 1.3УХЛ1 ГОСТ 19853—74	27	4	Покупная	0,04
225.73.01.05.001	Болт	28	1	Сталь 45 ГОСТ 1050—74	0,46
	Гайка М24x2-7Н.8.06 ГОСТ 5916—70	29	1		0,055
225.43.01.08.002	Опора	30	1	БрАЖ 94 ГОСТ 1628—78	0,029
225.73.01.05.000	Ограничитель	31	1	Сборка	0,49
	Болт М10-8gx25.46.06 ГОСТ 7796—70	32	15		0,022
	Шайба 10.02 СтЗкп.06 ГОСТ 13463—77	33	15	СтЗкп ГОСТ 380—71	0,002
225.43.01.00.002	Шестерня	34	1	Сталь 30ХГГ ГОСТ 4543—71	53,1
225.43.01.01.000	Шестерня ведомая	35	1	Сборка	28,5
225.43.01.00.004	Шестерня	36	1	Сталь 30ХГГ ГОСТ 4543—71	7,6
225.43.01.00.014	Прокладка	37	1	Картон Б-0,5	0,02
225.43.01.016	Прокладка	38	4	ГОСТ 9347—74	
				Картон Б-0,5	0,01
225.43.01.00.016-01	Прокладка	39	3	ГОСТ 934774	
225.43.01.00.016-02	Прокладка	40	2	Ст0,8 кп ГОСТ 1050—74	0,1
				Жесть черная ГЧЖ-2-50	0,05
225.43.01.00.016-03	Прокладка	41	2	ГОСТ 1127—72	
				Жесть черная ГЧЖ-2-25	0,025
225.43.01.00.015	Стакан	42	1	ГОСТ 1127—72	
	Болт М14-8gx60.46.06 ГОСТ 7796—70	43	4	Сталь 15Л-1	11,3
	Шайба 14.65Г.06 ГОСТ 6402—70	44	10	ГОСТ 977—88	0,12
225.73.01.00.001	Вал	45	1	Сталь 30ХГГ ГОСТ 4543—71	18,0
225.73.01.00.002	Втулка	46	1	Сталь 20 ГОСТ 1050—74	0,78
225.73.01.06.000	Шестерня ведущая	47	1	Сборка	22,2
500-2402021-Б1	Шестерня ведущая	48	1	Покупная	
225.17.00.00.007-01	Болт специальный	49	8	Сталь 40Х ГОСТ 4543—74	0,047
225.17.00.00.008	Гайка	50	4	Сталь 45 ГОСТ 1050—74	0,017
	Шайба 10.65Г.06 ГОСТ 6402—70	51	1		0,002

1	2	3	4	5	6	7
	Гайка М14--7Н.5.06 ГОСТ 5915--70	52	6			0,024
	Шпилька М14-8gx50.66. 06 ГОСТ 22034--76	53	6	Сталь 45 ГОСТ 1050--74		0,06
225.43.01.00.021	Пружина	54	1	Проволока Л-3,0 ГОСТ 9389--75		0,056
225.43.01.00.023	Шайба	55	3	Сталь 45 ГОСТ 1050--74		0,017
225.43.01.00.035	Рычаг	56	1	Сталь 45ГОСТ 1050 -74		0,7
	Болт М10-8gx35.46.06 ГОСТ 7796--70	57	1			0,028
	Кольцо Б25 ГОСТ 13940--68	58	1	Сталь 6 ОСТА ГОСТ 14959--79		0,036
	Гайка М20-7Н.5.06 ГОСТ. 5915--70	59	1			0,062
	Шайба 20.65Г.06 ГОСТ 6402--70	60	1			0,012
225.43.01.06.000	Суппорт тормоза	61	1			
225.43.01.07.001	Накладка	62	4	Сборка Заготовка-накладка тор- мозная У1-330x70x8 ГОСТ 15863--70		5,6 0,15
225.43.01.07.100	Колодка тормоза	63	2	Сборка		1,51
225.43.01.00.029	Ролик	64	2	Сталь 40X ГОСТ 4543--71		0,12
225.43.01.00.027	Пружина	65	2	Проволока П-2,5 ГОСТ 9389--75		0,038
225.43.01.00.024	Шайба	66	1	Сталь 45 ГОСТ 1050--74		0,06
225.43.01.00.049	Барaban тормозной	67	1	СЧ 15 ГОСТ 1412-85		16,4
225.43.01.00.022	Ось	68	1	Сталь 45 ГОСТ 1050--74		0,25
	Болт 3М8--8gx20.46.06 ГОСТ 7796--70	69	2			0,01
225.43.01.07.003	Закленка	70	32	Медь М3 ГОСТ 859--78		0,003
225.43.01.07.000	Колодка тормоза	71	2	Сборка		1,86
225.43.01.00.025	Кулак разжимной	72	1	Сталь 45 ГОСТ 1050--74		0,6
225.43.01.00.026	Шайба	73	1	Сталь 45 ГОСТ 1050--74		0,04

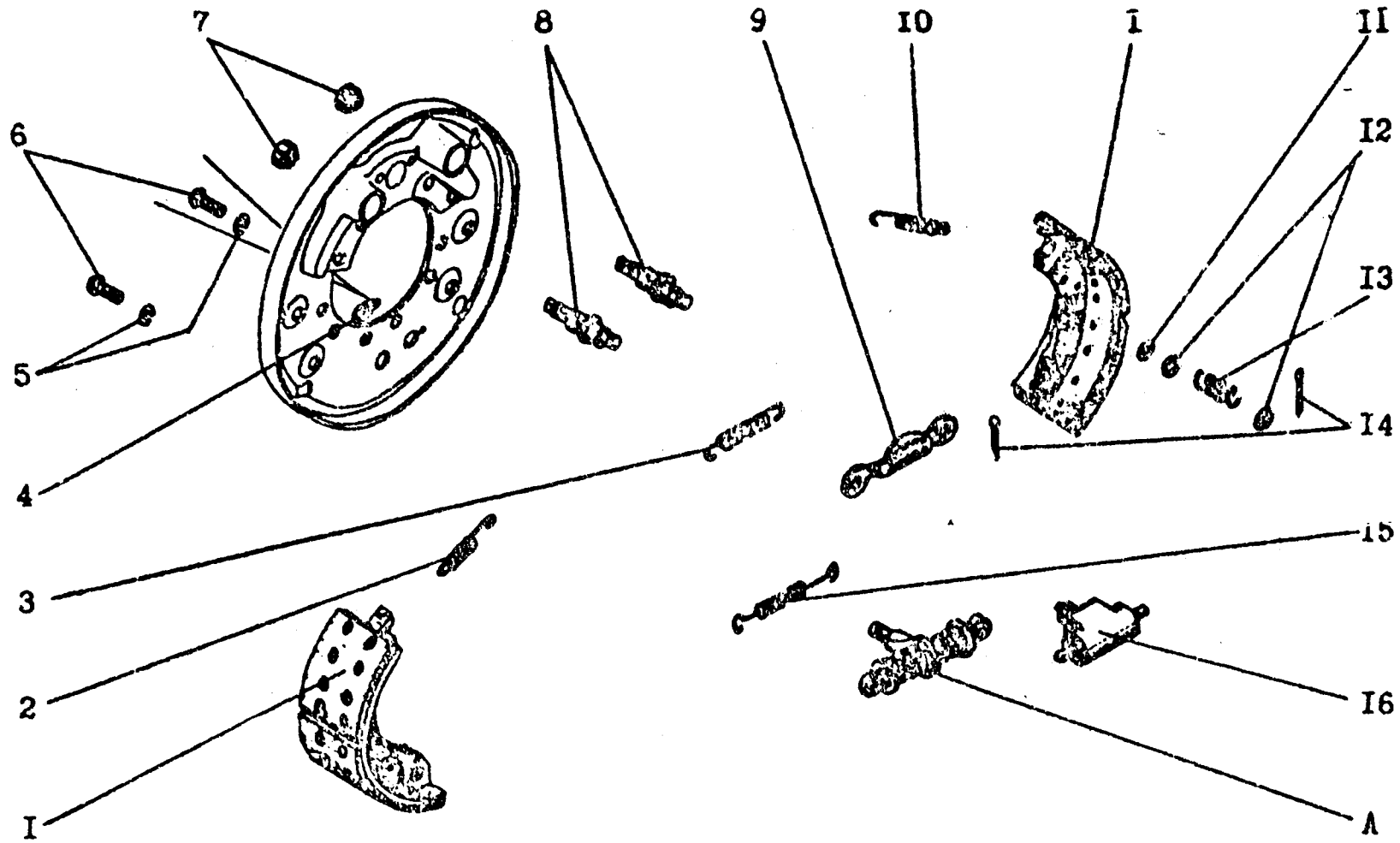


Рис. 23. Тормоз задних колес 225.73.06.00.000-01

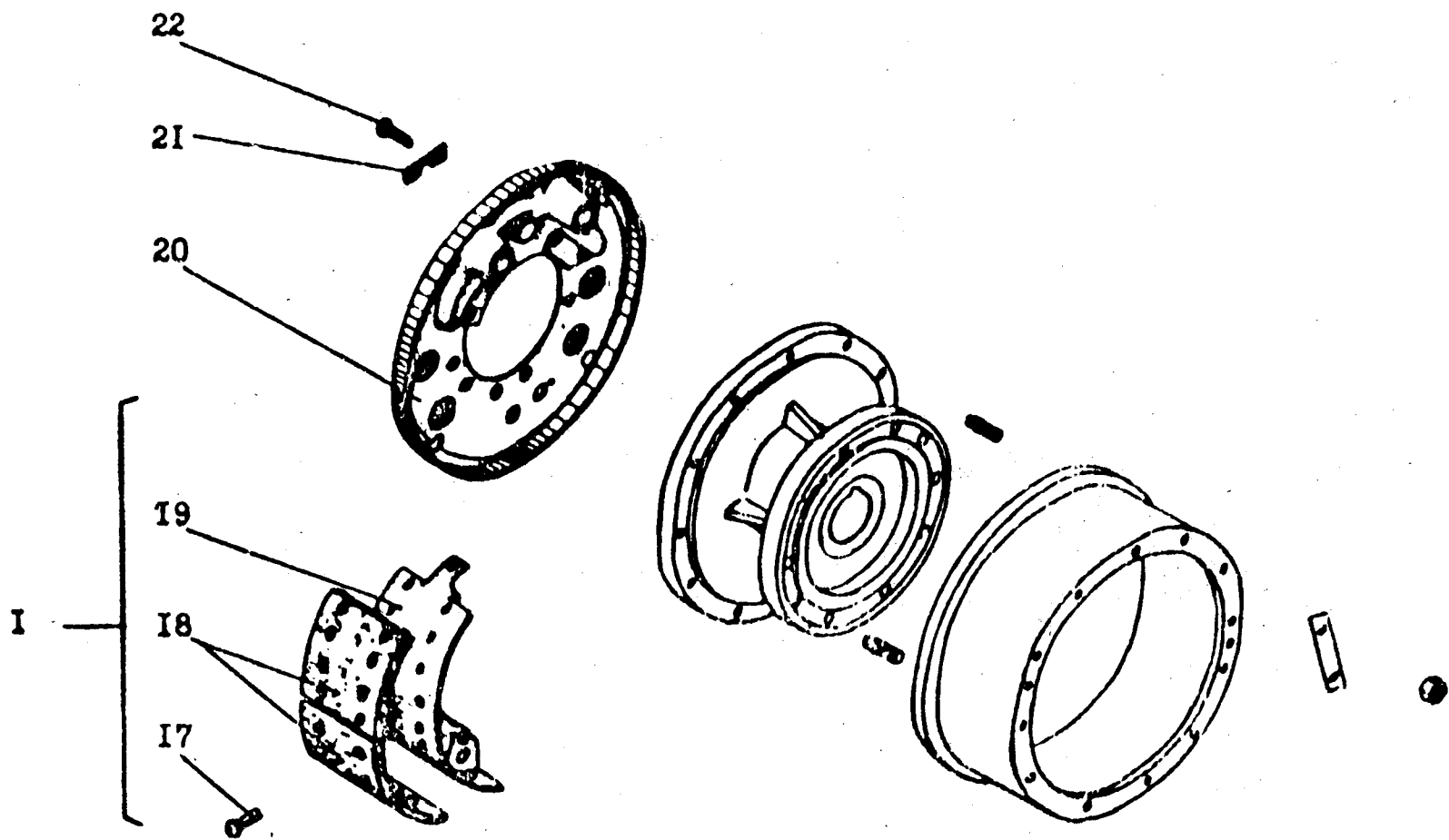


Рис. 24. Тормоз задних колес

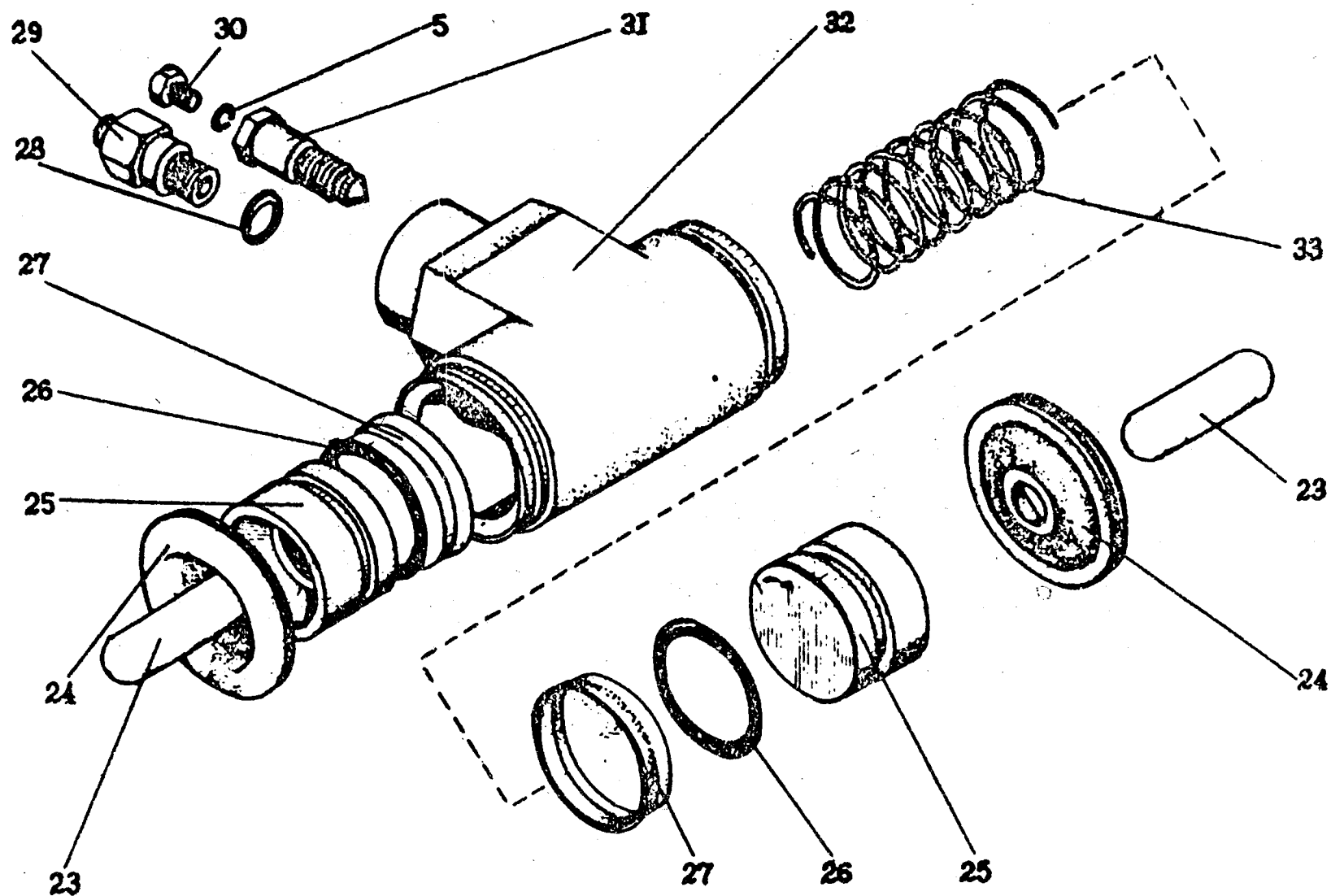


Рис. 25. Тормоз задних колес

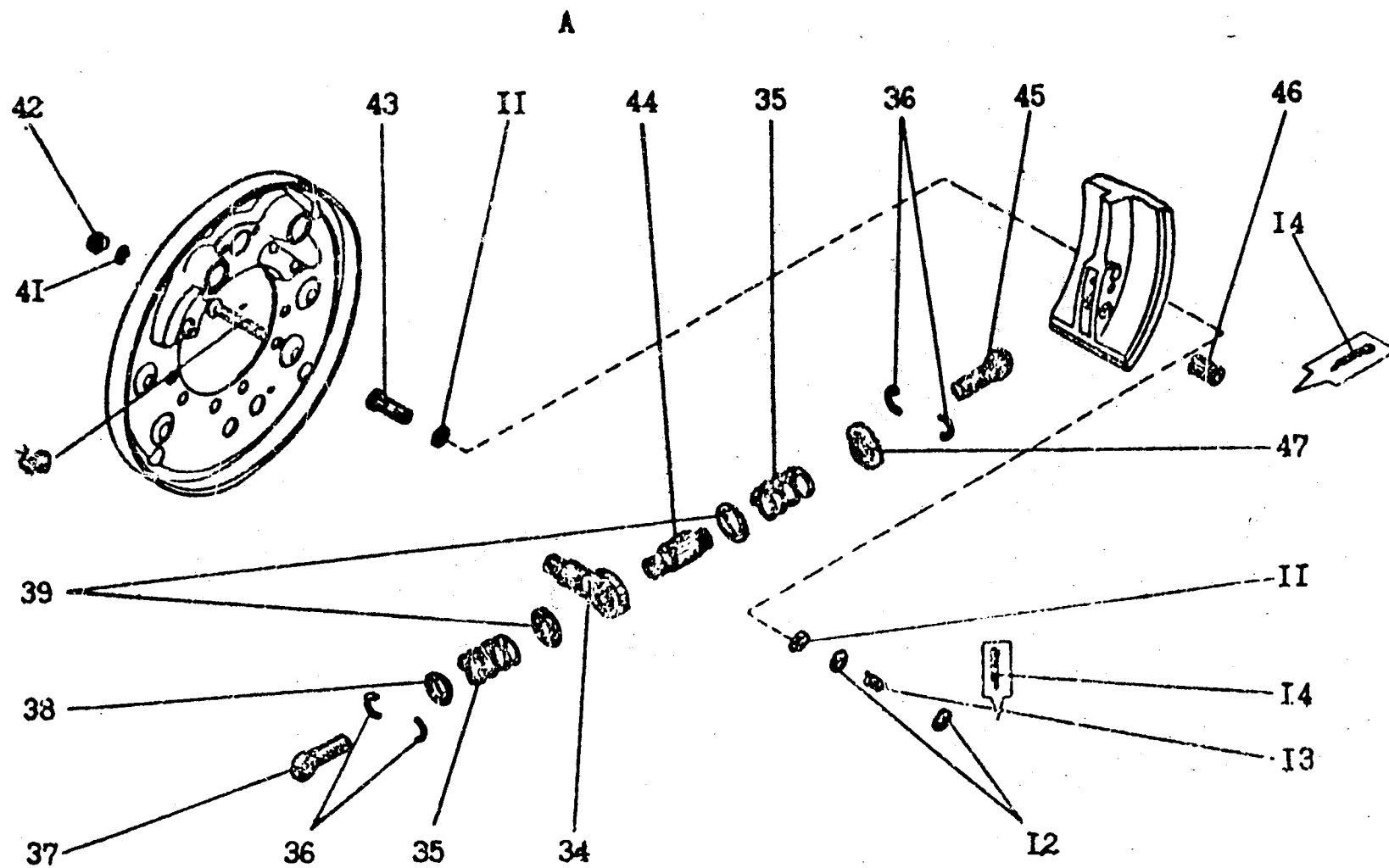


Рис. 26. Тормоз задних колес

Обозначение	Наименование	№ позиции на рисунке	Кол-во на одну сбороч. единицу	Материал	Масса, кг	Примечание
1	2	3	4	5	6	7
225.73.06.01.100	Колодка	1	2	Сборка	9,55	
225.73.06.01.017	Пружина	2	1	Сталь 60С2А ГОСТ 14959—79	0,116	
225.73.06.01.012	Пружина	3	1	Сталь 60С2А ГОСТ 14959—79	0,134	
225.73.06.01.022	Крышка	4	1	Лента 08пс-М-1-0,5x60 ГОСТ 503—81	0,005	
	Шайба 6.65Г, ГОСТ 6402—70	5	2		0,0003	
	Винт ВМ6-8gx10.46.06 ГОСТ 17473—80	6	2		0,002	
225.73.06.01.024	Гайка	7	2	Сталь 35Л-1 ГОСТ 977—75	0,155	
225.73.06.01.020	Палец	8	2	Сталь 45 ГОСТ 1050—74	0,896	
225.73.06.01.006	Скоба	9	1	Сталь 45 ГОСТ 1050—74	0,67	
225.73.06.01.013	Пружина	10	1	Сталь 60С2А ГОСТ 14959—79	0,134	
	Шайба 8x1,4.02.СтЗкп.06 ГОСТ 11371—78	11	8	СтЗкп ГОСТ 380—71	0,002	
225.73.06.01.011	Шайба	12	8	СтЗкп ГОСТ 380—71	0,008	
225.73.06.01.015	Пружина сжатия	13	4	Сталь 60С2А ГОСТ 14959—79	0,018	
	Шплинт 4x40.06 ГОСТ 397—79	14	8		0,039	
225.73.06.01.003	Пружина	15	1	Сталь 60С2А ГОСТ 15959—79	0,046	
200.03.06.03.000	Цилиндр	16	1	Сборка	2,63	
225.73.06.01.102	Закленка	17	32	Проволока Д18—8 ГОСТ 14838—78	0,004	
225.73.06.01.101	Накладка	18	4	Заготовка 200-3502105	1,15	
225.73.06.01.110	Колодка	19	2	Сборка	7,19	
225.73.06.01.600	Диск	20	1	Сборка	13,9	
200.03.00.03.004	Шайба замковая	21	1	СтЗ ГОСТ 380—71	0,015	
	Болт М10-8g50.46.06 ГОСТ 7796—70	22	2		0,037	
200.03.00.03.019	Шток	23	2	Сталь 45 ГОСТ 1050-74	0,09	
200.03.00.03.020	Чехол	24	2	Резина Ч*2*7-ИРП-1248 ТУ 38.1051895—89	0,018	

200.03.00.03.001	Поршень	25	2	Пруток Д16ТР50ХНД ГОСТ 21488—76	0,065
	Кольцо 039-045-36-2-2 ГОСТ 9833—73/ ГОСТ 18829—73	26	2	Покупное	1,0
200.03.00.03.018	Манжета	27	2	Смесь резиновая 7-66-20 ТУ 38.005.204—84	0,009
200.03.00.03.024	Прокладка	28	1	Сплав АД1 ГОСТ 4784—74	0,0016
0.871.1016	Штуцер	29	1	Сталь 45 ГОСТ 1050—74	0,044
200.03.00.03.033	Болт	30	1	Проволока 6 ГОСТ 3262—74	0,005
200.03.00.03.032	Воздушный клапан	31	1	Сталь 45 ГОСТ 1050—74	0,05
200.03.06.03.001	Корпус цилиндра	32	1	Сталь 45 ГОСТ 1050—74	1,68
200.03.00.03.017	Пружина	33	1	Проволока П-2 ГОСТ 9389—75	0,02
225.73.06.01.021	Ушко	34	1	Сталь 45 ГОСТ 1050—74	0,6
225.73.06.01.004	Пружина сжатия	35	2	Проволока П-4 ГОСТ 9389—75	0,082
225.73.06.01.009	Полукольцо	36	4	Труба 25х3,2 ГОСТ 3262—75	0,006
225.73.06.01.014	Вилка	37	1	Сталь 35Л-1 ГОСТ 977—88	0,25
225.73.06.01.008	Стакан левый	38	1	Ст3кп ГОСТ 380—71	0,063
225.73.06.01.007	Шайба	39	2	Ст3кп ГОСТ 380—71	0,06
225.73.06.01.400	Палец	40	4	Сборка	0,063
	Шайба 24.65Г.06 ГОСТ 6402—70	41	1		0,022
	Гайка М24х2-7Н.8.06 ГОСТ 5915—70	42	1	Сталь 45 ГОСТ 1050—74	0,107
225.73.06.01.025	Катушка	43	4	Сталь 20 ГОСТ 1050—74	0,13
225.73.06.01.001	Втулка	44	1	Сталь 40Х ГОСТ 4543—71	0,33
225.73.06.01.014-01	Вилка	45	1	Сталь 35Л-1 ГОСТ 977—88	0,25
225.73.06.01.005	Валик	46	2	Сталь 45 ГОСТ 1050—74	0,082
225.73.05.01.010	Стакан правый	47	1	Ст3кп ГОСТ 380—71	0,06

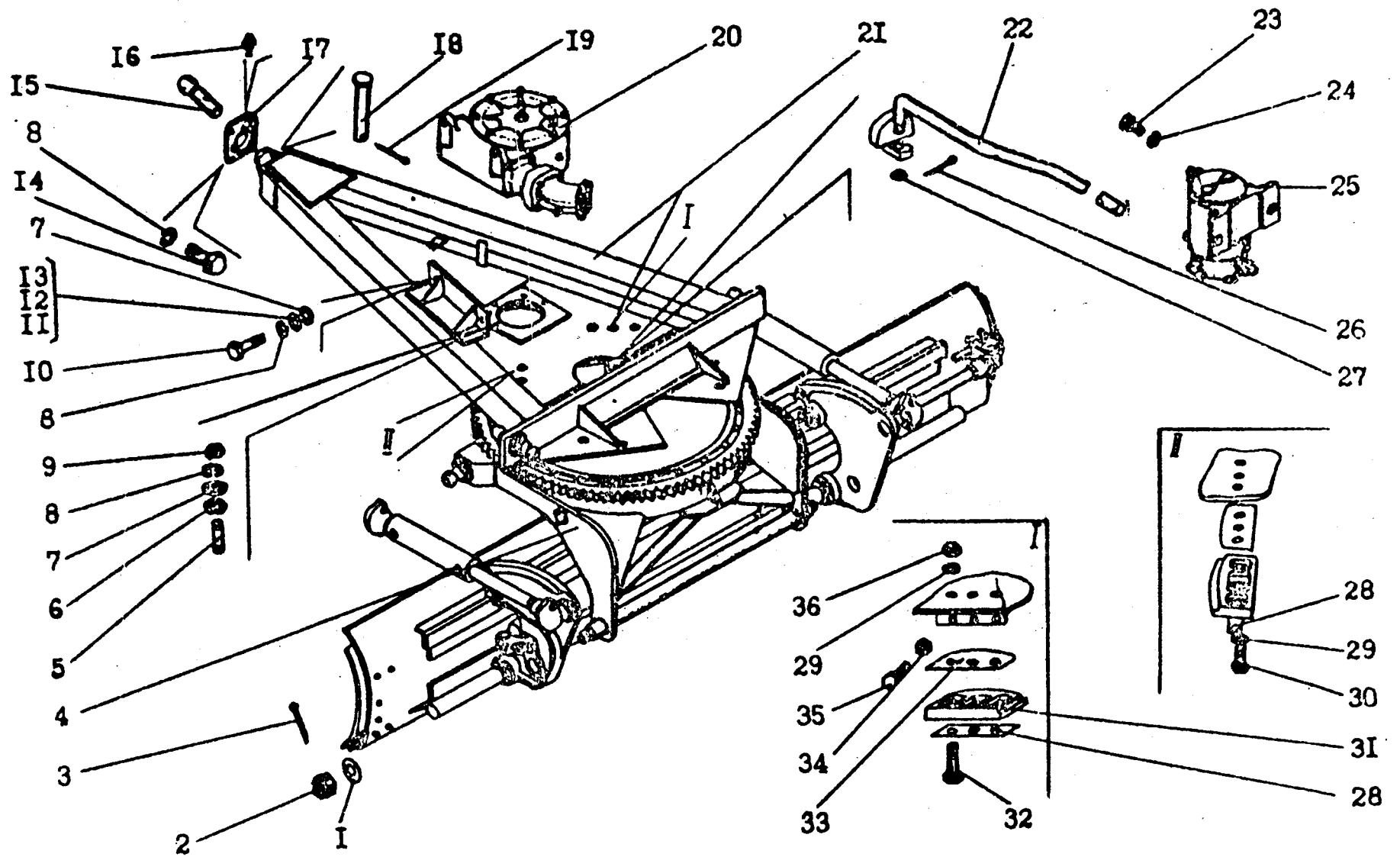


Рис. 27. Оборудование рабочее 225.67.00.00.000

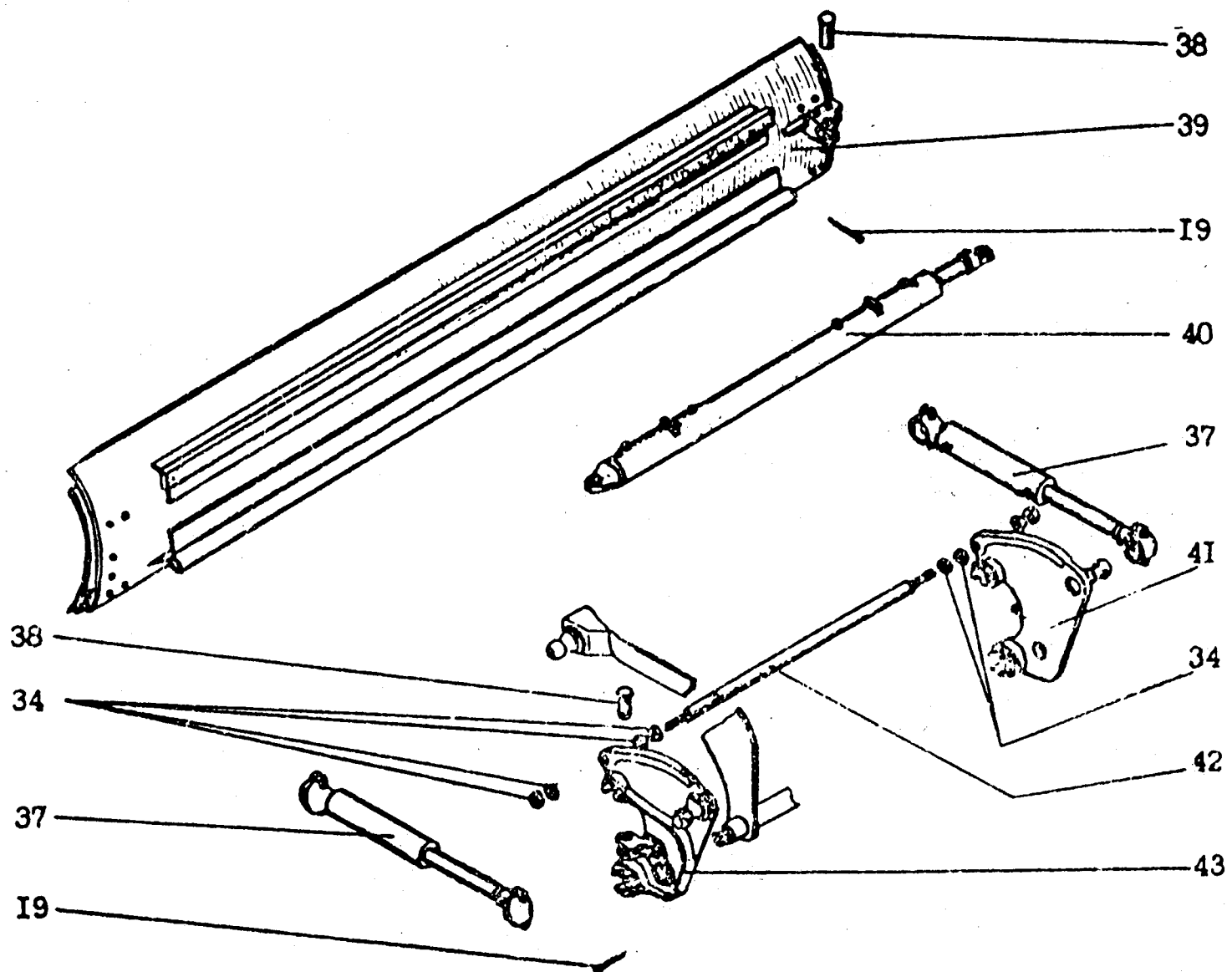


Рис. 28. Оборудование рабочее

1	2	3	4	5	6	7
	Шайба 12x2.02. Ст3кп.06 ГОСТ 11371—78	27	1			0,006
225.07.00.00.041	Планка	28	4	Ст3 ГОСТ 380—71		0,47
	Шайба 24.65Г.06 ГОСТ 6402—70	29	10			0,022
225.67.00.00.005	Болт	30	3	Сталь 45 ГОСТ 1050—74		0,42
225.07.00.00.031	Плита	31	4	Сталь 30ХГТ ГОСТ 4543—71		15,4
225.07.00.00.037	Болт	32	7	Сталь 45 ГОСТ 1050—74		0,53
225.07.00.00.039	Прокладка	33	12	Ст3 ГОСТ 380—71		0,45
225.07.00.00.035	Гайка	34	18	Сталь 45 ГОСТ 1050—74		0,04
225.07.00.00.030	Болт	35	10	Сталь 45 ГОСТ 1050—74		0,45
	Гайка М24x2-7Н.8.06 ГОСТ 2524—70	36	7			0,075
225.07.16.00.000	Гидроцилиндр	37	2	Сборка		25
0.084.1067	Палец	38	2	Сталь 45 ГОСТ 1050—74		0,47
225.07.14.00.000	Нож-отвал	39	1	Сборка		575
225.07.06.00.000	Гидроцилиндр	40	1	Сборка		62,9
225.07.15.00.000	Кронштейн	41	1	Сборка		49,5
225.07.00.00.003	Стяжка	42	1	Сталь 40Х ГОСТ 4543—71		9,8
225.07.13.00.000	Кронштейн	43	1	Сборка		44,9

Обозначение	Наименование	№ позиции на рисунке	Кол-во на одну сборочную единицу	Материал	Масса, кг	Примечание
1	2	3	4	5	6	7
225.07.00.00.012 0.820.2040	Шайба	1	2	Ст3 ГОСТ 380--71	0,05	
	Гайка	2	2	Отливка 35Л	0,25	
	Шплинт 6,3х63.06 ГОСТ 397--79	3	2	ГОСТ 977--88		
225.07.12.00.000	Круг поворотный	4	1	Сборка	0,016	
225.67.00.00.006	Шпилька	5	4	Сталь 45 ГОСТ 1050--74	385	
225.67.00.00.007	Втулка конусная	6	4	Труба 20х2, 8 ГОСТ 3262--75	0,207	
0.820.2056	Шайба 20.02 СтЗкл.06 ГОСТ 11371--78	7	8	Ст3 ГОСТ 380--71	0,017	
	Шайба 20.65Г.06 ГОСТ 6402--70	8	10			
	Гайка	9	4		0,012	
	Болт М20-8х60.46.06 ГОСТ 7796--70	10	2	Сталь 45 ГОСТ 1050--74	0,043	
225.67.00.00.008	Шайба	11	6	Жесть черная 50-ГЧЖ-2 ТУ 14-1-3433-82	0,191	
225.67.00.00.008-01	Шайба	12	6	Ст 0,8 ГОСТ 1050--74	0,01	
225.67.00.00.008-02	Шайба	13	6	Ст0,8 ГОСТ 1050--74	0,02	
225.67.00.00.001 41.5874.0101	Болт М20-8х50.46.06 ГОСТ 7796--70	14	4		0,04	
	Штырь шаровой	15	1	Сталь 40Х ГОСТ 4543--71	0,17	
225.07.00.00.019 225.67.00.00.002	Масленка 1.3УХЛ1 ГОСТ 19853--74	16	1		0,1	
	Крышка	17	1		0,04	
	Ось	18	1	Сталь 20 ГОСТ 1050--74	3,1	
290.07.05.00.000 225.67.01.00.000 225.07.00.00.007	Шплинт 4х40.06 ГОСТ 397--79	19	3	Сталь 45ГОСТ 1050--74	0,36	
	Редуктор	20	1	Сборка	0,004	
	Рама тяговая	21	1	Сборка	159	
225.07.00.00.007	Водило	22	1	Сборка	382,3	
	Болт М16-8х30.46.06 ГОСТ 7796--70	23	1	Сталь 20 ГОСТ 1050--74	1,66	
	Шайба 16.65Г.06 ГОСТ 6402--70	24	2		0,073	
	Шайба 16.65Г.06 ГОСТ 6402--70	24	8			
225.07.19.00.000	Шарнир гидравлический	25	1	Сборка	0,008	
	Шплинт 3,2х25.06 ГОСТ 397--79	26	1		11,3	
					0,0016	см. рис. 67

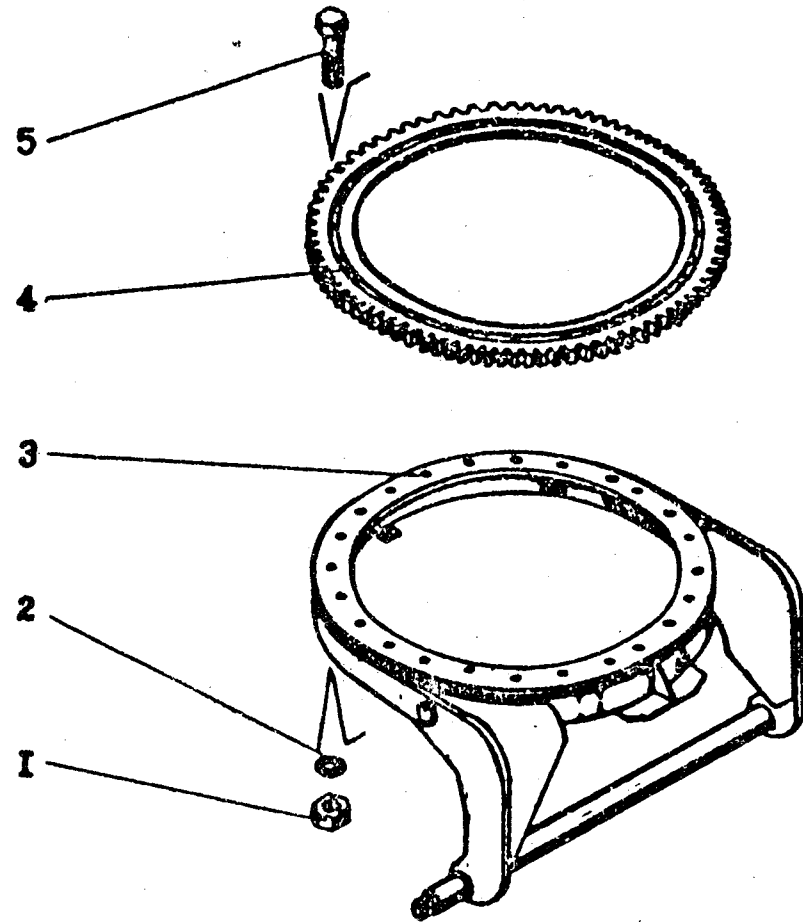


Рис. 29. Круг поворотный 225.07.12.00.000

Обозначение	Наименование	№ позиции на рисунке	Кол-во на одну сборочную единицу	Материал	Масса, кг	Примечание
1	2	3	4	5	6	7
0.820.2056	Гайка	1	24	Сталь 45 ГОСТ 1050-74	0,43	
	Шайба 20.65Г.06 ГОСТ 6402-70	2	24		0,012	
225.07.12.01.000	Круг поворотный	3	1	Сборка	269	
225.07.02.00.001	Венец	4	1	Сталь 380-71	89	
225.07.02.00.002	Болт	5	24	Сталь 40Х ГОСТ 4543-73	0,23	

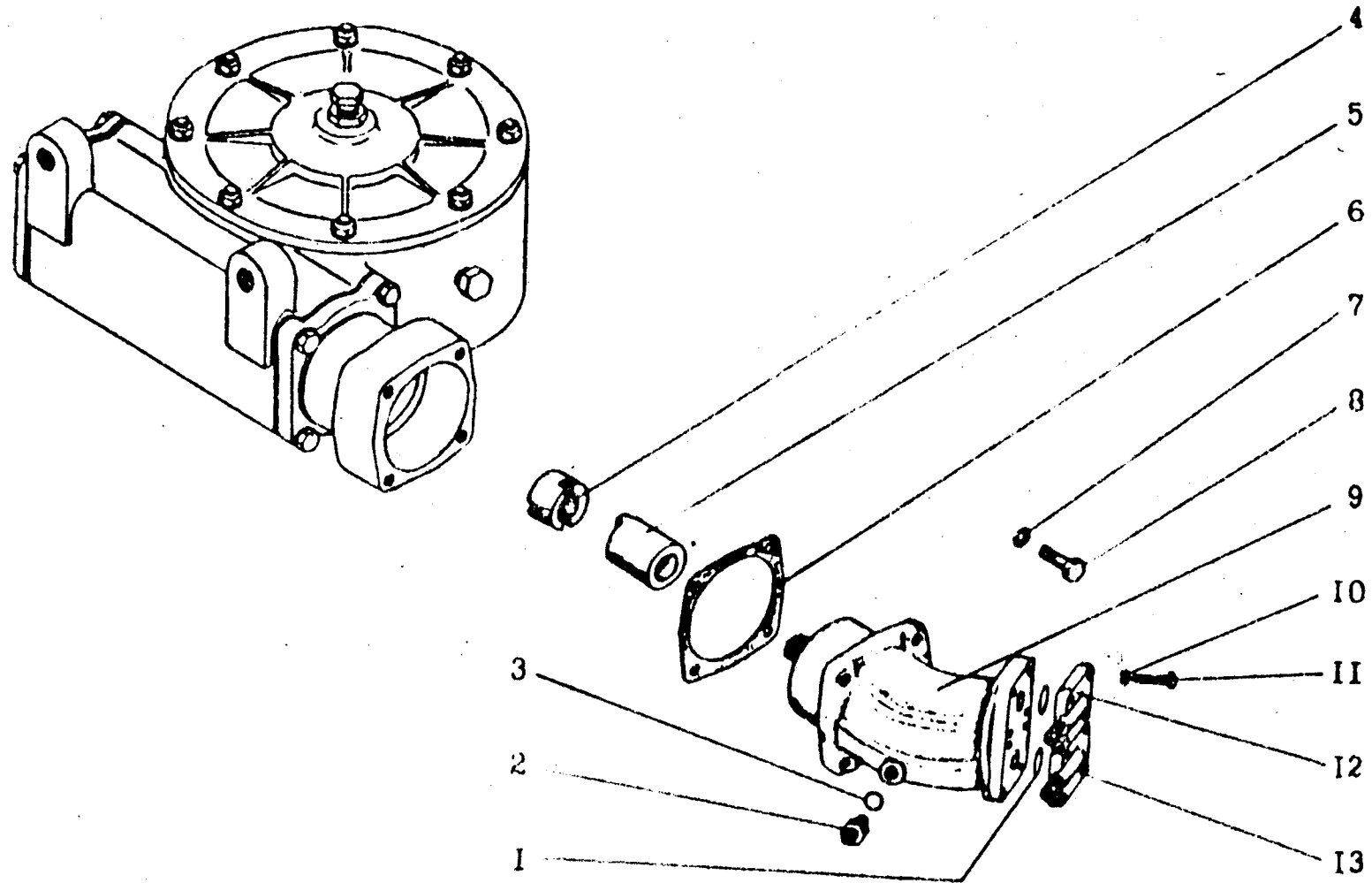


Рис. 30. Редуктор 290.07.05.00.000

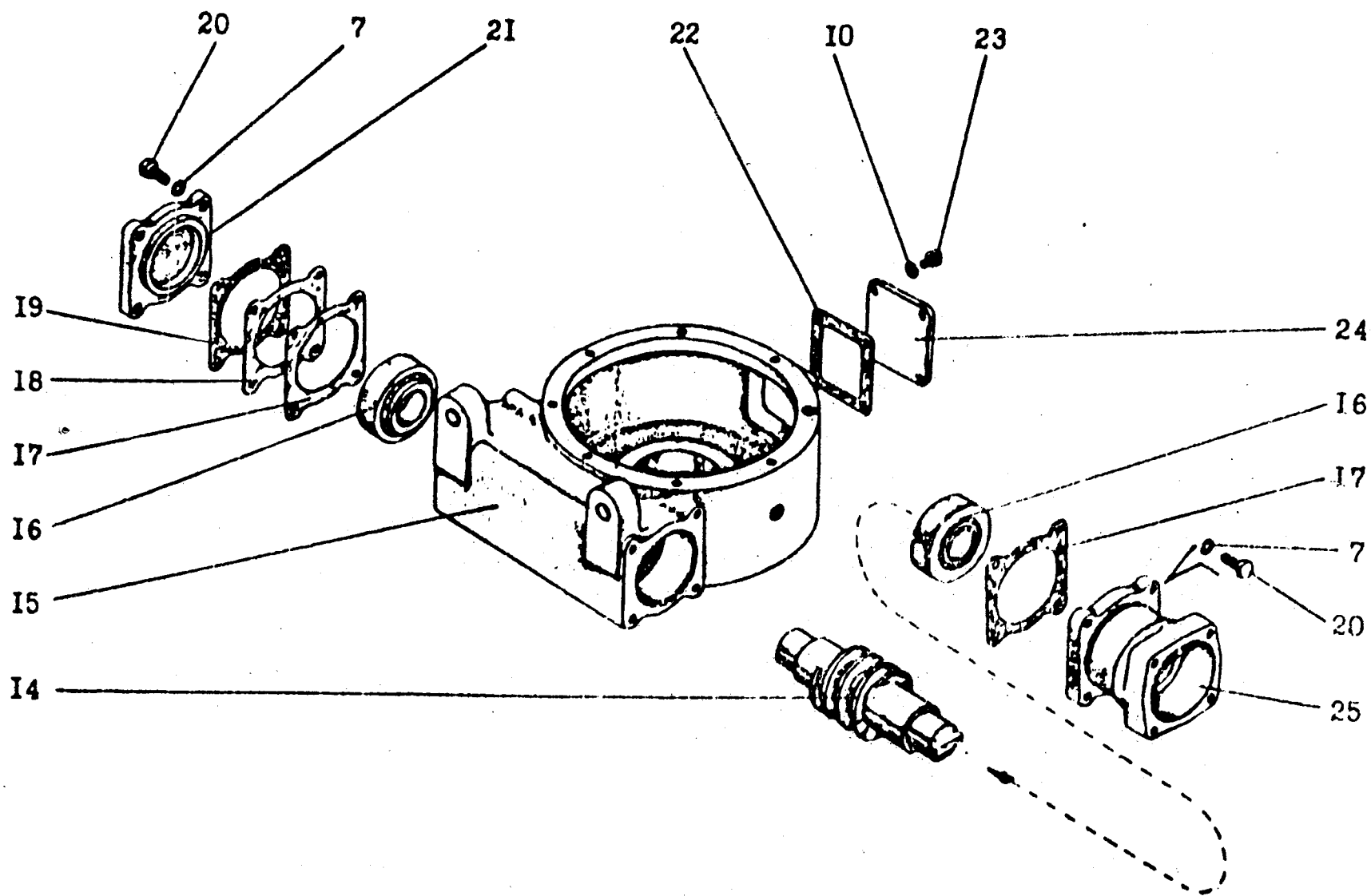


Рис 31. Редуктор

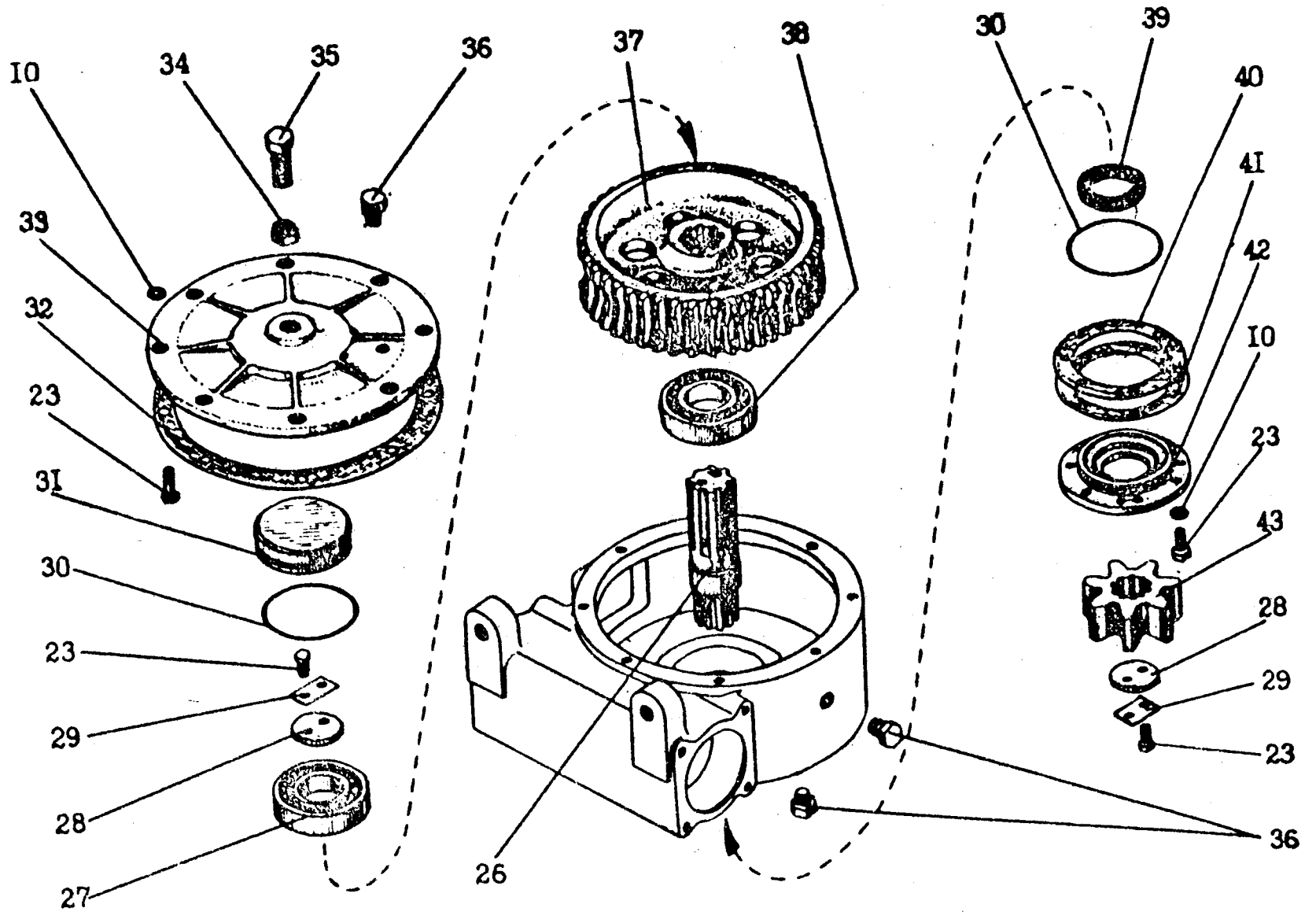


Рис. 32. Редуктор

Обозначение	Наименование	№ позиции на рисунке	Кол-во на одну сбороч. единицу	Материал	Масса, кг	Примечание
1	2	3	4	5	6	7
У45723303002-01	Кольцо 036-042-36-2-2 ГОСТ 9833—73/ГОСТ 18829—73	1	2	Покупное	0,0013	
	Штуцер концевой	2	1	Покупной	0,088	
	Кольцо 015-019-25-2-2 ГОСТ 9833—73/ГОСТ 18829—73	3	1		0,0002	
225.07.00.00.029	Втулка	4	1	Сталь 40Х ГОСТ 4543—71	0,29	
225.07.00.00.028	Втулка	5	1	Сталь 40Х ГОСТ 4543—71	0,31	
200.07.00.00.016	Прокладка	6	1	Картон Б-1	0,0014	
	Шайба 12.65Г.06 ГОСТ 6402—70	7	12	ГОСТ 9347—74	0,0034	
41.4241.9069	Болт М12-8gx50.46.06 ГОСТ 7796—70	8	4		0,056	
	Гидромотор 310.56.00 ТУ 22-1-020-51.87	9	1	Покупной	23	
	Шайба 10.65Г.06 ГОСТ 6402—70	10	26		0,002	
0.868.0001-10	Болт М10-8gx30.46.06 ГОСТ 7796—70	11	8		0,025	
	Патрубок	12	1	Сталь 45 ГОСТ 1050—74	0,5	
0.868.0001-04	Патрубок	13	1	Сталь 45 ГОСТ 1050—74	0,5	
225.67.02.00.001	Вал	14	1	Сталь 40Х ГОСТ 4543—71	12,8	
225.67.03.00.002	Корпус	15	1	Сталь 15Л-ГОСТ 977—88	55	
46.2413.27485	Подшипник 7611К1 ГОСТ 333—79	16	2	Покупной	2,43	
225.07.05.00.014	Прокладка	17	3	Паронит ПОН-0,4 ГОСТ 481—80	0,01	
225.07.05.00.016	Прокладка	18	5		0,007	
225.07.05.00.016-01	Прокладка	19	3	Жесть ГЧЖ-2-50 ГОСТ 1127—72	0,014	

1	2	3	4	5	6	7
	Болт М12-6gx40;46.06 ГОСТ 7796—70	20	8			0,047
225.07.05.00.011	Крышка	21	1	СЧ 15 ГОСТ 1412—85		3,1
225.07.05.00.015	Прокладка	22	1	Паронит ПОН-0,4 ГОСТ 481-80		0,008
	Болт М10-8gx25.46.06 ГОСТ 7796—70	23	22			0,022
225.07.05.00.013	Крышка	24	1	Ст3 ГОСТ 380—71		0,71
225.07.05.00.002	Переходник	25	1	СЧ 15 ГОСТ 1412—85		10,2
225.07.05.00.024	Вал	26	1	Сталь 40Х ГОСТ 4543—71		3,6
46.1214.45738	Подшипник 312А ГОСТ 520—71	27	1	Покупной		1,71
225.07.05.00.023	Шайба	28	2	Ст3 ГОСТ 380—71		0,13
225.07.05.00.022	Шайба	29	2	Ст3 ГОСТ 380—71		0,006
	Кольцо 120-130-58-2-2 ГОСТ 9833—73/ГОСТ 18829—73	30	2	Покупное		0,01
225.07.05.00.009	Стакан	31	1	СЧ 15 ГОСТ 1412—85		1,2
225.07.05.00.018	Прокладка	32	1	Паронит ПОН-0,4 ГОСТ 481—80		0,025
225.07.05.00.005	Крышка	33	1	СЧ 15 ГОСТ 1412—85		20,5
	Гайка М24x2-7Н.8.06 ГОСТ 5916—70	34	1			0,055
	Болт М24x2-8gx60.46.06 ГОСТ 7796—70	35	1			0,288
0.877.10.36	Пробка	36	3	Сталь 45 ГОСТ 1050—74		0,096
225.07.05.00.003	Колесо червячное	37	1	Сталь 40Х ГОСТ 4543—71		24,5
46.2214.4861	Подшипник 42312КIV ГОСТ 8328—75	38	1	Покупной		1,99
	Манжета 1,2-65x90-1 ГОСТ 8752—79/ОСТ 38.05146—78	39	1			0,044
225.07.05.00.019-01	Прокладка	40	4	Жесть ГЧЖ-2-25 ГОСТ 1127—72		0,002
225.07.05.00.019-02	Прокладка	41	1	Жесть ГЧЖ-2-50 ГОСТ 1127—72		0,005
225.07.05.00.008	Крышка	42	1	Сталь 45 ГОСТ 1050—74		2,3
225.07.05.00.025	Шестерня	43	1	Сталь 35Л-1 ГОСТ 977—88		3,8

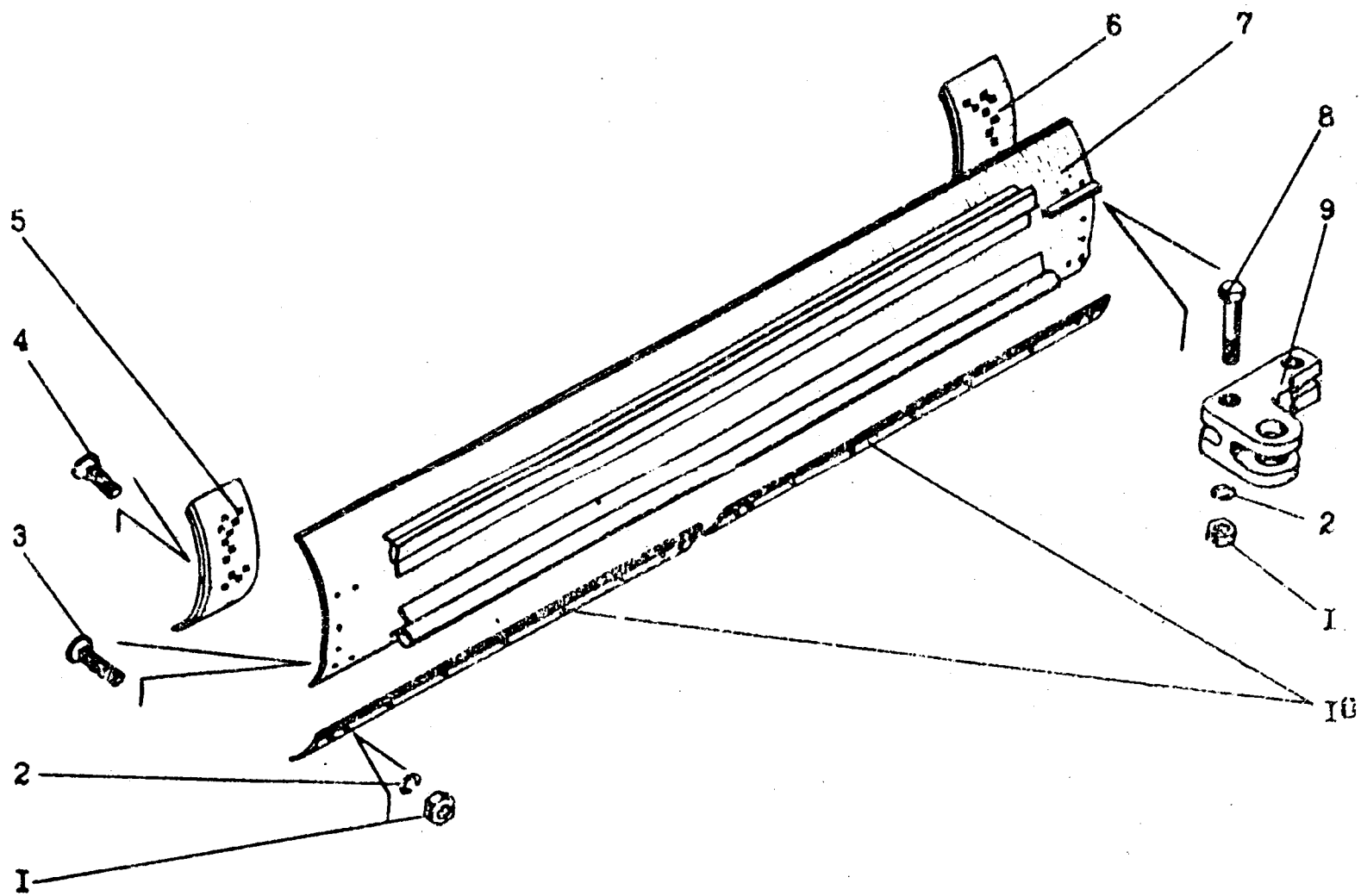


Рис. 33. Нож-отвал 225.07.14.00.000

Обозначение	Наименование	№ позиции на рисунке	Кол-во на одну сбороч. единицу	Материал	Масса, кг	Примечание
1	2	3	4	5	6	7
	Гайка М16-7Н.5.06-ГОСТ 5915--70	1	25		0,033	
	Шайба 16.65Г.06-ГОСТ 6402--70	2	25		0,008	
225.07.04.00.001	Болт	3	4	Сталь 45 ГОСТ 1050--74	0,1	
225.07.04.00.001-02	Болт	4	19	Сталь 45ГОСТ 1050--74	0,08	
225.07.04.00.004	Нож КРД4 ОСТ 22--1285--83	5	1	Сталь 65Г ГОСТ 1050--74	18,48	
225.07.04.00.004-01	Нож КРД4 ОСТ 22--1285--83	6	1	Сталь 65Г ГОСТ 1050--74	18,4	
225.07.14.01.000	Отвал	7	1	Сборка	470	
225.07.04.00.003	Болт	8	2	Сталь 45 ГОСТ 1050--74	0,16	
225.07.04.00.002	Кронштейн	9	1	Сталь 35Л-1 ГОСТ 977--88	2,8	
225.07.04.00.005	Нож ЖРО1-180x12-1820 ОСТ 22-1285--83	10	2	Сталь 65Г ГОСТ 1050--74	30,9	

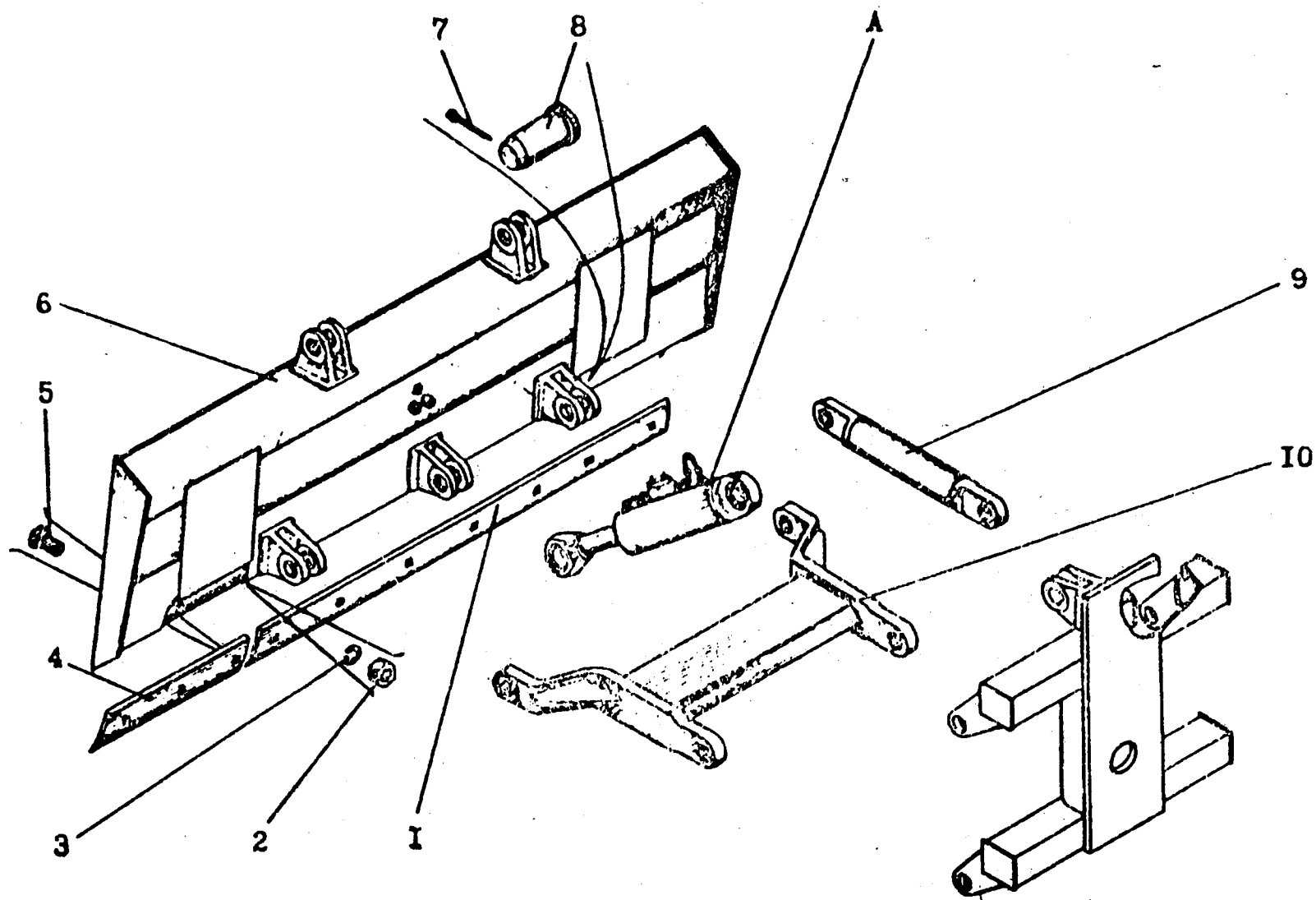


Рис. 34. Оборудование бульдозерное 225.21.00.00.000

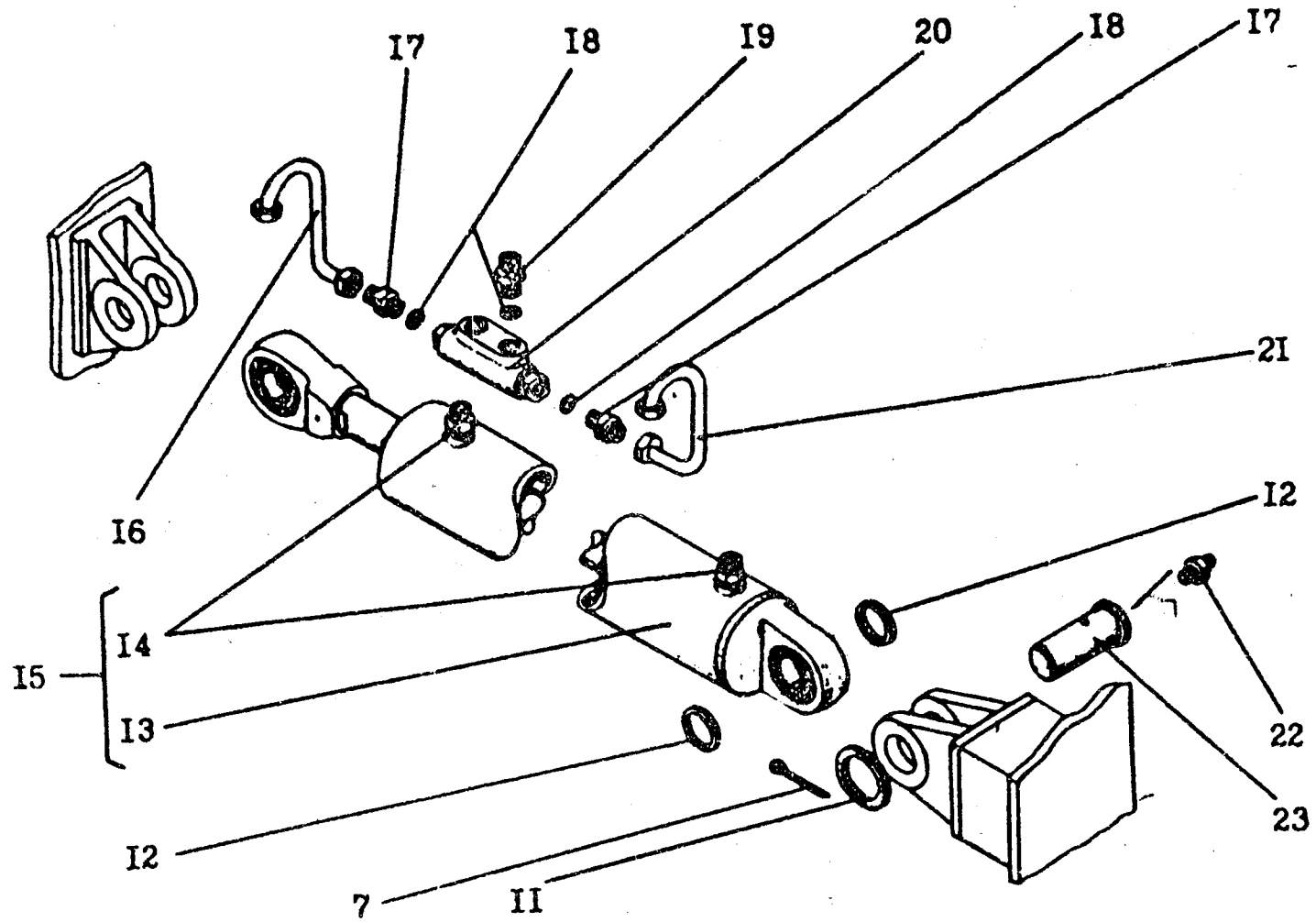


Рис. 35. Оборудование бульдозерное

Рис. 34—35

Обозначение	Наименование	№ позиции на рисунке	Кол-во на одну сбороч. единицу	Материал	Масса, кг	Примечание
1	2	3	4	5	6	7
225.07.04.00.005	Нож ЖРО1-180x12-1820 ОСТ 22-1285- 83	1	1	Сталь 65Г ГОСТ 1050—74	30,9	
	Гайка М16-7Н.5.06 ГОСТ 5915—70	2	10		0,033	
	Шайба 16.65Г.06 ГОСТ 6402—70	3	10		0,008	
225.21.00.00.008	Нож	4	1	Сталь 65Г ГОСТ 1050—74	10,7	
225.07.04.00.001-02	Болт	5	10	Сталь 45 ГОСТ 1050—74	0,08	
225.21.11.00.000	Отвал бульдозера	6	1	Сборка	35,3	
	Шплинг 8x80.06 ГОСТ 397—79	7	20		0,033	
0.804.1088-02	Ось	8	8	Сталь 45 ГОСТ 1050—74	1,71	
225.21.12.00.000	Тяга	9	2	Сборка	11	
225.21.10.00.000	Рамка	10	1	Сборка	94	
0.815.0079	Шайба	11	2	Ст3 ГОСТ 380—71	0,028	
225.21.00.00.007	Втулка	12	4	Сталь 20 ГОСТ 1050—74	10,7	
0.460.0002-02	Гидроцилиндр	13	1	Сборка	52,25	См. рис. 63
225.05.15.00.001	Штуцер	14	2	Сталь 45 ГОСТ 1050—74	0,13	
225.21.13.00.000	Гидроцилиндр	15	1	Сборка	52,58	
225.45.02.01.000	Труба	16	1	Сборка	0,28	
225.05.00.00.001	Штуцер	17	2	Сталь 45 ГОСТ 1050—74	0,12	
	Кольцо 019-023-25-2-2 ГОСТ 9833—73/ ГОСТ 18829—73	18	8	Покупное	0,0003	
0.871.1174	Штуцер	19	2	Сталь 45 ГОСТ 1050—74	0,06	
4144229069	Гидрозамок У2237-45.81.020... ТУ 22-051-21-88	20	1	Покупной	3,7	
225.45.02.02.000	Труба	21	1	Сборка	0,28	
41.5874.0101	Масленка 1.3ЦБ ГОСТ 19853—74	22	2	Покупная	0,21	
0.804.1088-04	Ось	23	2	Сталь 45 ГОСТ 1050—74	1,07	

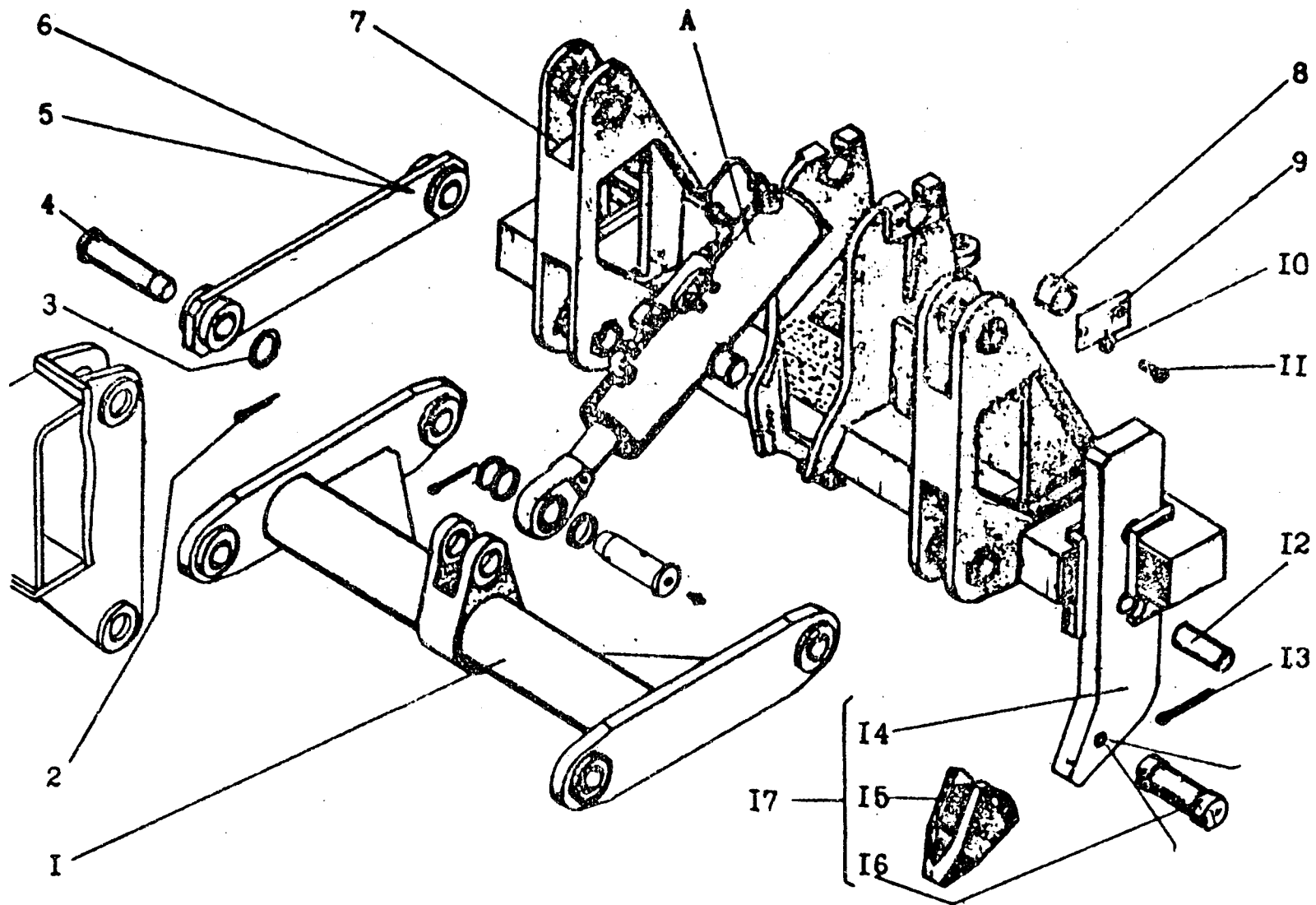


Рис. 36. Рыхлитель-кирковицк 225.19.00.00.000

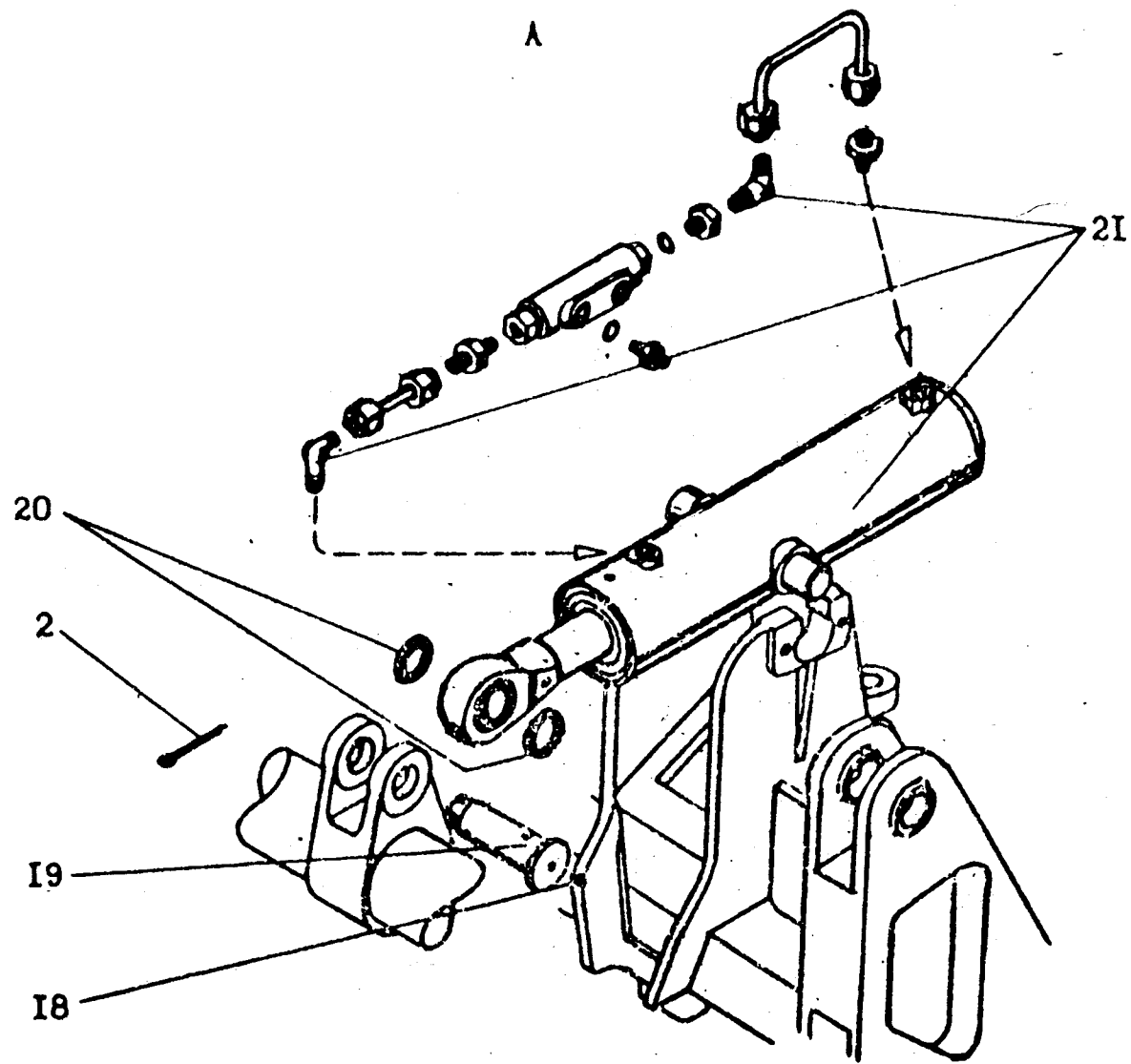


Рис. 37. Рыхлитель кировщик

Обозначение	Наименование	№ позиции на рисунке	Кол-во на одну сбороч. единицу	Материал	Масса, кг	Примечание
1	2	3	4	5	6	7
225.19.02.00.000	Рама	1	1	Сборка	79,8	
	Шплинт 8x80.06 ГОСТ 397—79	2	9		0,003	
0.815.0079	Шайба	3	1	Ст3 ГОСТ 380—71	0,028	
0.804.1088	Ось	4	8	Сталь 45 ГОСТ 1050—74	1,93	
225.19.03.00.000-01	Тяга	5	1	Сборка	16,4	
225.19.03.00.000	Тяга	6	1	Сборка	16,4	
225.19.01.00.000	Балка	7	1	Сборка	337	
225.19.00.00.011	Втулка	8	2	Сталь 20 ГОСТ 1050—74	0,5	
225.19.00.00.009	Крышка	9	2	Ст3 ГОСТ 380—71	0,3	
	Шайба 12.65Г.06 ГОСТ 6402—70	10	4		0,003	
	Болт М12-8gx25.46.06 ГОСТ 7796—70	11	4		0,034	
225.19.00.00.002	Палец	12	3	Сталь 45 ГОСТ 1050—74	1,23	
	Шплинт 6,3x63.06 ГОСТ 397—79	13	3		0,016	
225.19.09.00.001	Стойка	14	3	Сталь 60 ГОСТ 14959—79	22,5	
225.19.06.00.007	Наконечник	15	3	Отливка 110 Г13Л-1 ГОСТ 2176—77	5,0	
225.19.06.00.008	Ось	16	3	Сталь 60 ГОСТ 14959—79	0,19	
225.19.06.00.000	Зуб	17	3	Сборка	37,65	
41.5874.0101	Масленка 1.3 УХЛ1 ГОСТ 19853—74	18	1	Покупная	0,04	
0.804.1088-06	Ось	19	1	Сталь 45 ГОСТ 1050—74	1,8	
225.19.00.00.005	Втулка	20	2	Сталь 20 ГОСТ 1050—74	0,124	
225.19.04.00.000	Гидроцилиндр	21	1	Сборка	60	См. рис. 64

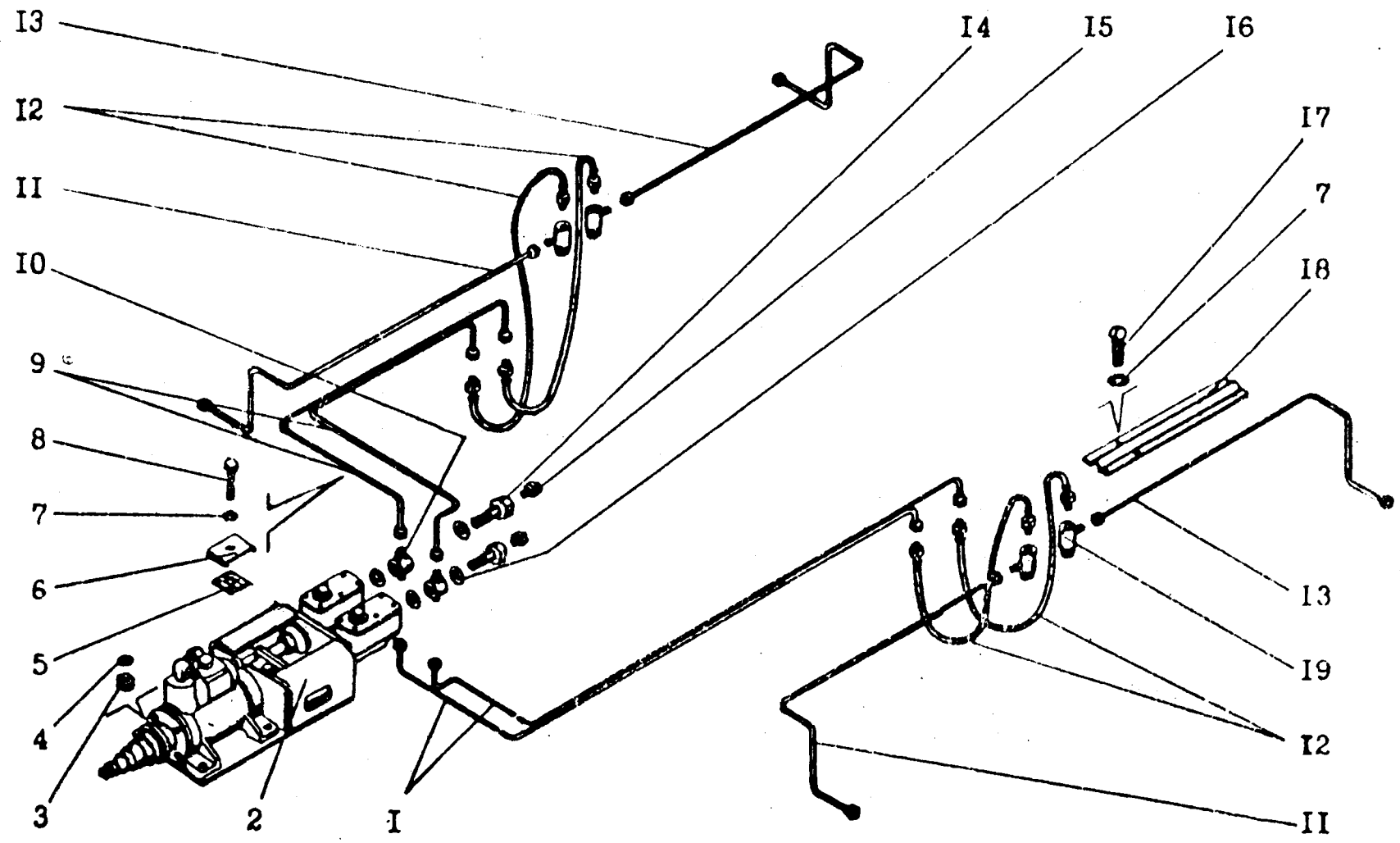


Рис. 38. Система тормозов

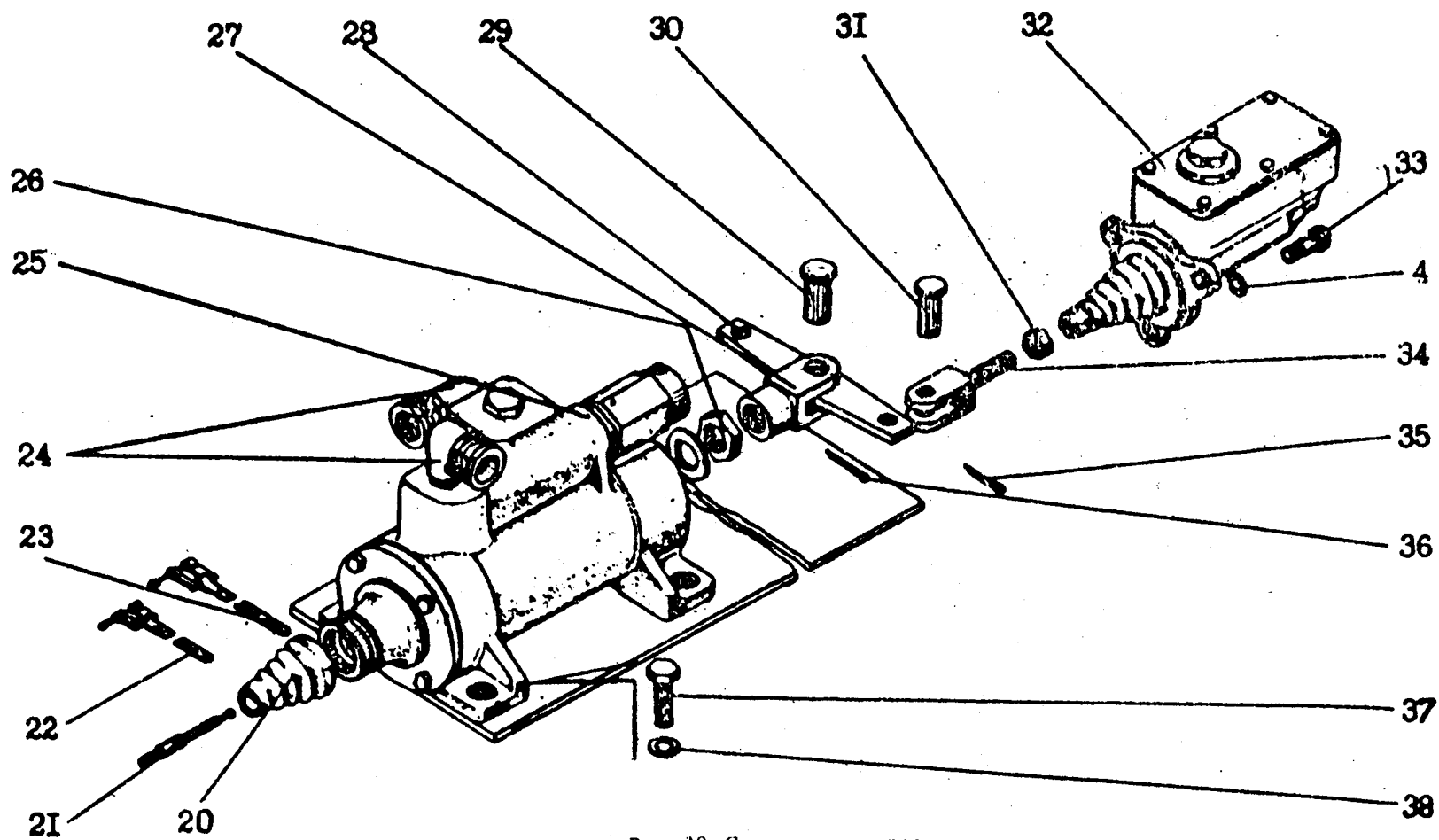


Рис. 39. Система тормозов

Обозначение	Наименование	№ позиции на рисунке	Кол-во на одну сбороч. единицу	Материал	Масса, кг	Примечание
1	2	3	4	5	6	7
225.24.07.00.000-02	Труба	1	2	Сборка	0,139	
225.24.06.00.000	Блок тормоза	2	1	Сборка	42	Для машин выпуска до 1990 г.
225.24.09.00.000	Блок тормоза					Для машин выпуска после 1.01.90 г.
	Гайка М10-6Н.5.06 ГОСТ 5915-70	3	4		0,011	
	Шайба 10.65Г.06 ГОСТ 6402-70	4	10		0,002	
225.24.00.00.009	Прокладка	5	1	Пластина ИМС-С-2 ГОСТ 7338-77	0,002	
225.24.00.00.007	Скоба	6	1	Ст3 ГОСТ 380-71	0,02	
	Шайба 6.65Г.06 Гост 6402-70	7	9		0,0003	
	Болт М6-6gx25.46.06 ГОСТ 7798-70	8	5		0,008	
225.24.07.00.000	Труба	9	2	Сборка	0,071	
225.24.00.00.002	Штуцер	10	2	Сталь 35Л-1 ГОСТ 977-88	0,05	
225.24.07.00.000-01	Труба	11	2	Сборка	0,104	
45.3100.0503	Рукав гидротормозной 51-3506025 тип II	12	4	Покупной	1	
225.24.07.00.000-03	Труба	13	2	Сборка	0,165	
225.24.00.00.001	Болт зажимной	14	2	Сталь 45 ГОСТ 1050-74	0,04	
45.7300.0401	Включатель ВК-12	15	2	Покупной	1	
200.05.08.02.001	Кольцо	16	4	Сплав АД1 ГОСТ 4784-74	0,01	
	Винт ВМ6-8gx16.46.06 ГОСТ 17473-80	17	4		0,004	
200.05.01.00.002	Планка	18	2	Ст3 ГОСТ 380-71	0,13	
225.24.08.00.000	Кронштейн	19	2	Сборка	0,46	
200.08-00.00.045	Колпак защитный	20	1		0,05	
225.05.11.00.002	Толкатель	21	1	Сталь 45 ГОСТ 1050-74	0,29	
	Хомут 4.18	22	1	Сборка	0,02	

Рис. 38—39

1	2	3	4	5	6	7
0.873.0067 200.05.08.01.000-01	Хомут 4.55	23	1	Сборка	0,028	Для машин выпуска до 1990 г. Для машин выпуска после 1.01.90 г.
	Штуцер	24	2	Сталь 45 ГОСТ 1050—74	0,4	
	Гидроусилитель	25	1	Сборка	19,2	
47.9137.4264	Гидроусилитель 77.72А.011-1А-В4У ТУ 23.193—81			Покупной		
	Гайка М20х1,5-7Н.8.06 ГОСТ 5916—70	26	1		0,035	
225.24.04.00.000	Вилка	27	1	Сборка	0,1	
225.24.00.00.004	Коромысло	28	1	Ст3 ГОСТ 380—71	0,35	
	Ось 6-16Б12х40.20.06 ГОСТ 9650—80	29	1	Сталь 20 ГОСТ 1050—74	0,038	
200.08.00.00.040	Палец	30	2	Сталь 45 ГОСТ 1050—74	0,048	
	Гайка М12х1,25-7Н.5.06 ГОСТ 5915—70	31	2	Сталь 45 ГОСТ 1050—74	0,015	
51-3505010-7	Цилиндр тормозной главный	32	2	Покупной	1	
	Болт М10-8g30.46.06 ГОСТ 7796—70	33	6		0,025	
225.24.03.00.000	Серьга	34	2	Сборка	0,14	
	Шплинт 3,2х25.06 ГОСТ 397—79	35	2		0,0016	
	Шплинт 4х40.06 ГОСТ 397—79	36	1		0,0039	
225.24.06.00.001	Болт	37	4	Заготовка-болт М10-8gx45.46 ГОСТ 7796—70	0,034	
	Шайба 10.02.Ст3кп.06 ГОСТ 11371—78	38	4	Ст3кп ГОСТ 380—71	0,004	

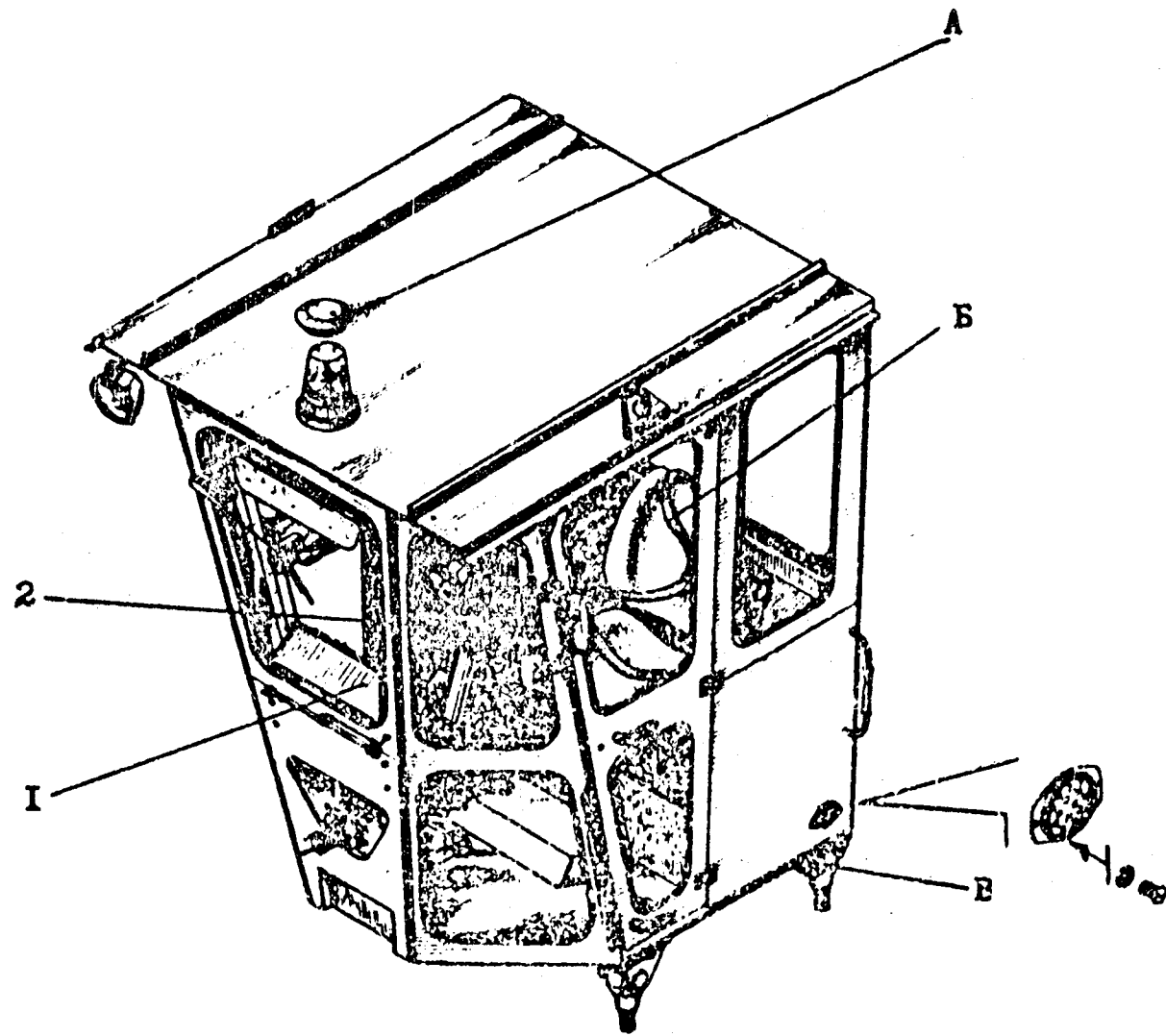


Рис. 40. Кабина

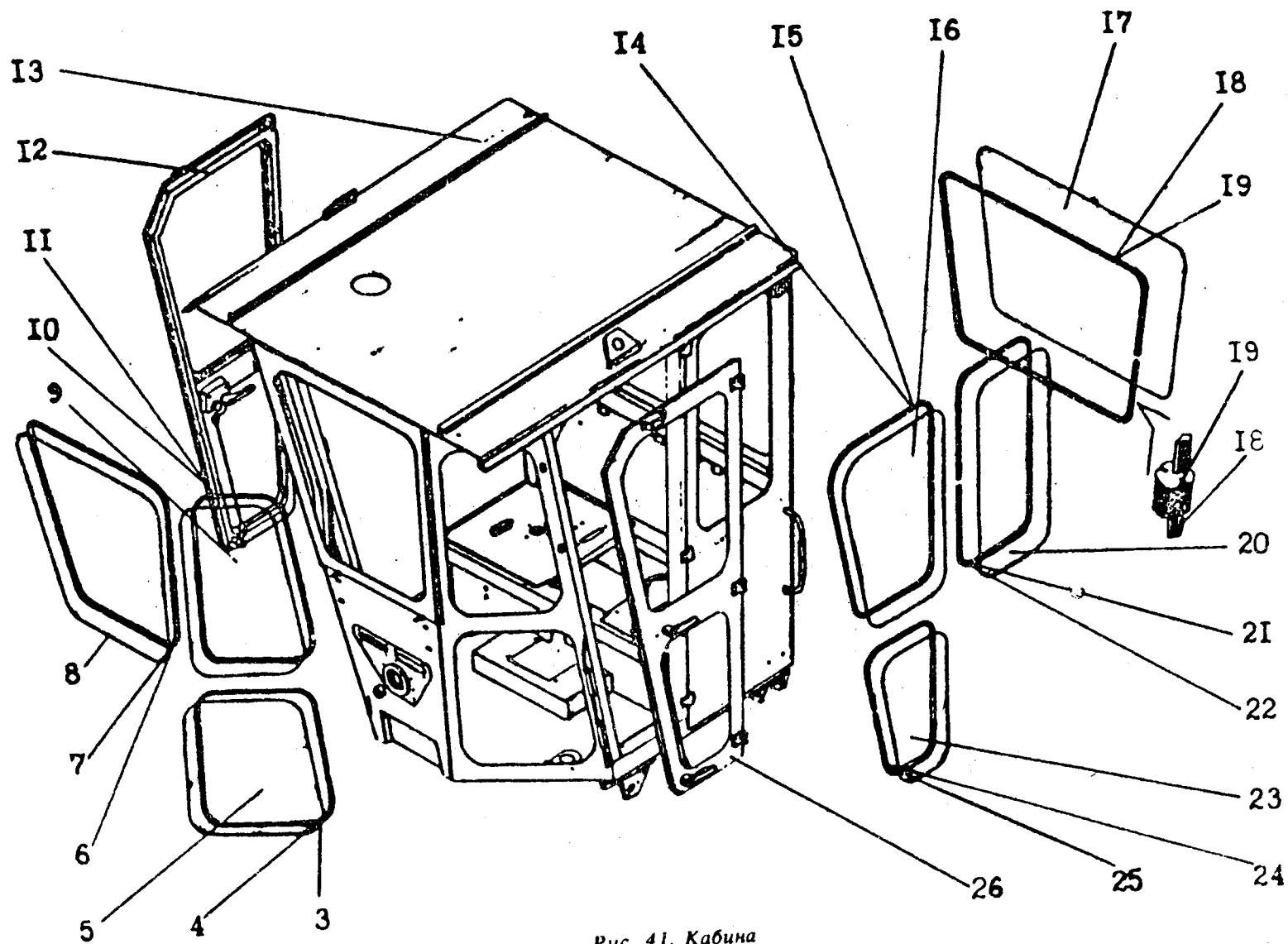


Рис. 41. Кабина

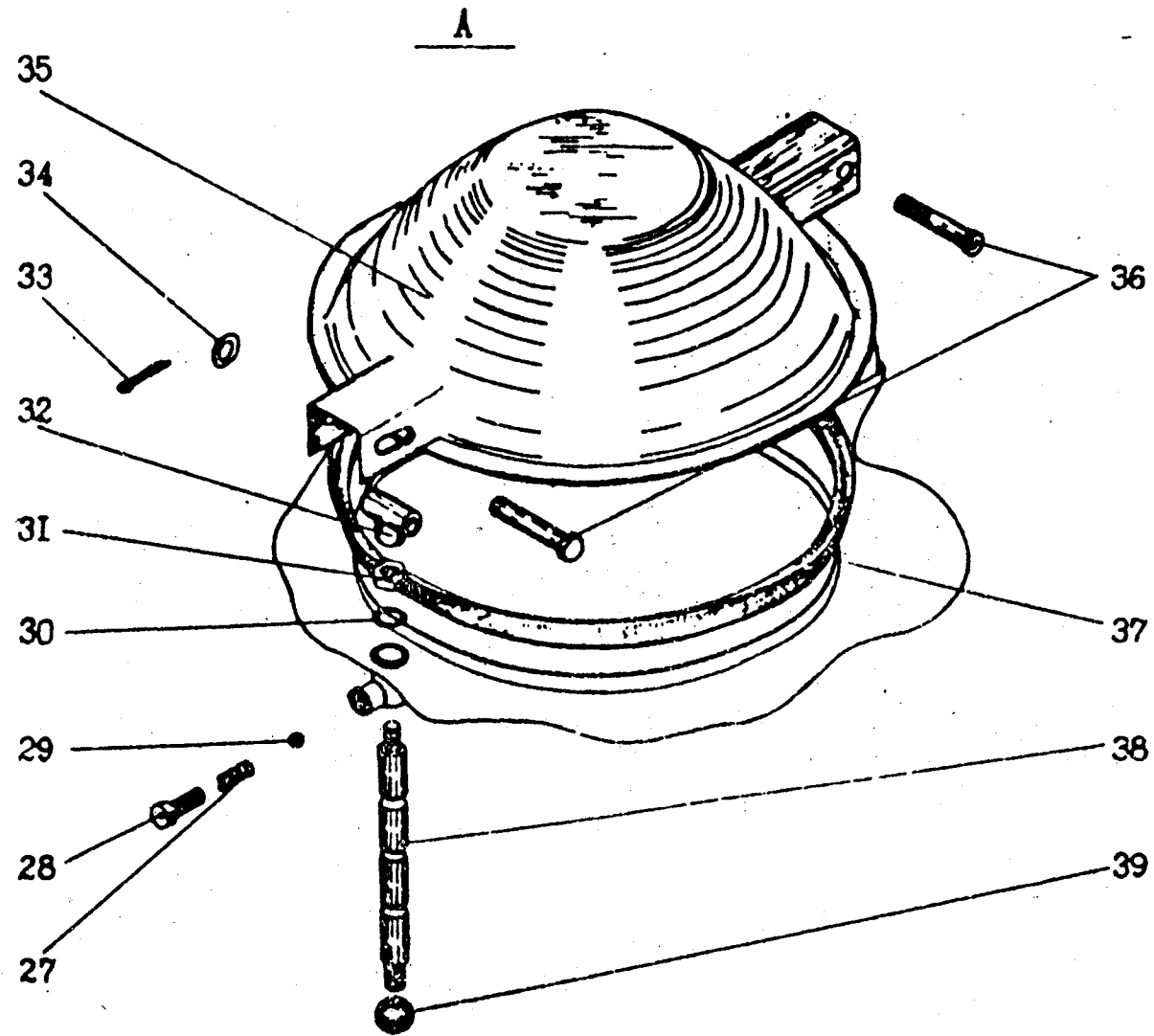


Рис. 42. Кабина

Б

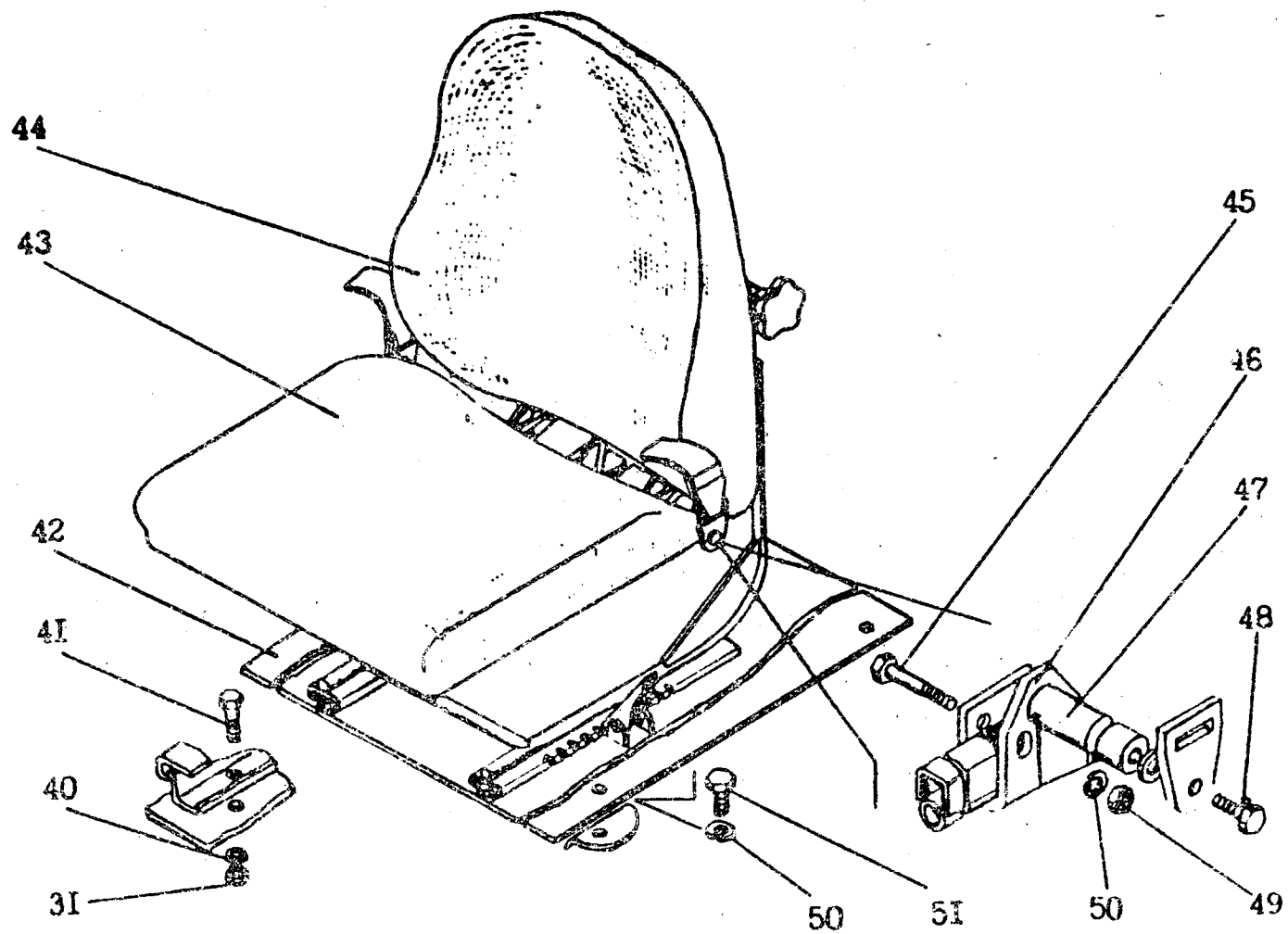


Рис. 43. Кабина

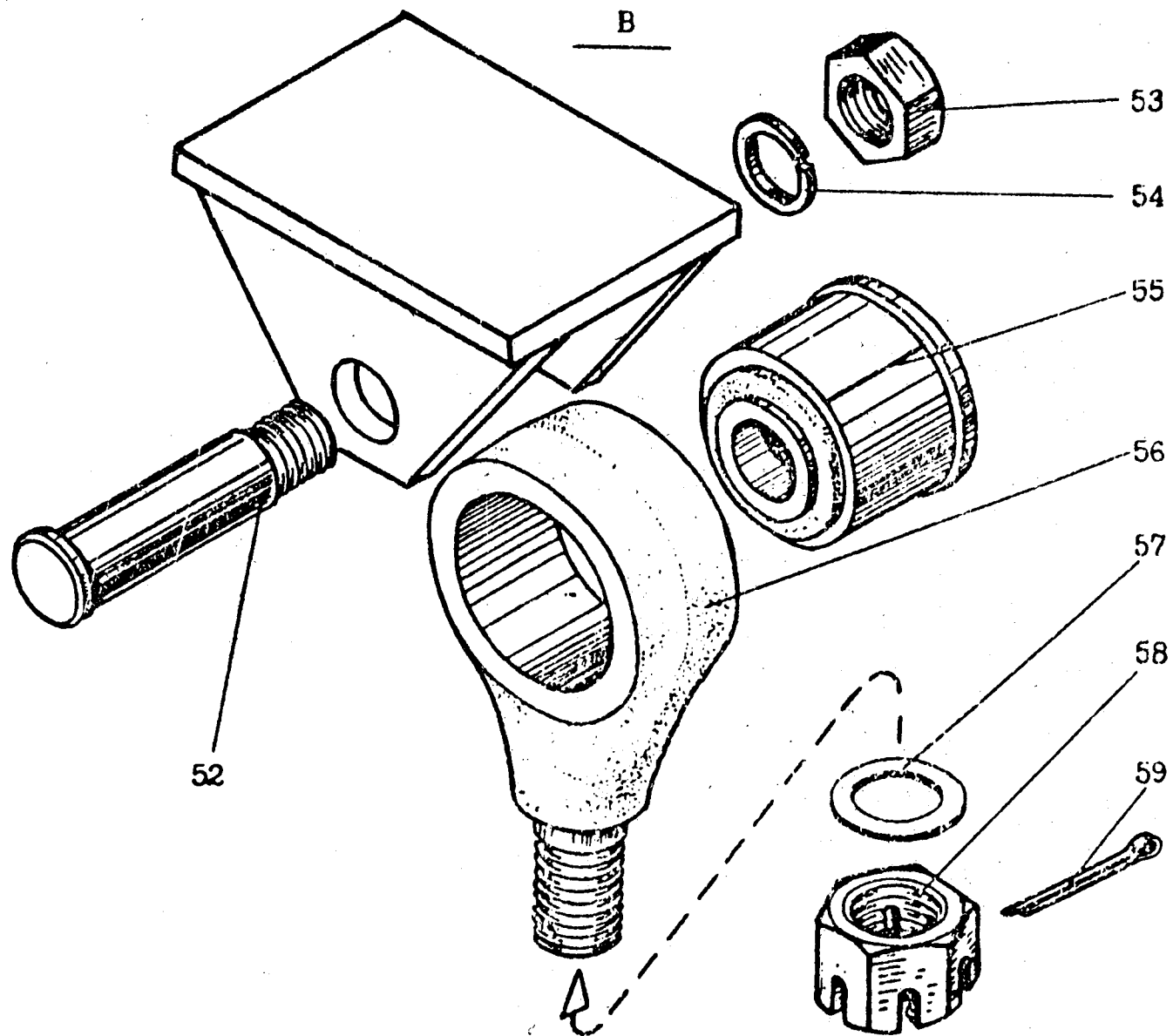


Рис. 44. Кабина

Рис. 40—44

Обозначение	Наименование	№ позиции на рисунке	Кол-во на одну сбороч. единицу	Материал	Масса, кг	Примечание
1	2	3	4	5	6	7
					10	См. рис. 52—53
225.34.05.00.000	Пульт управления	1	1	Сборка	43,7	
225.34.02.00.000	Колонка рулевая	2	1	Сборка	0,91	
225.34.00.00.016-04	Уплотнитель	3	2	Резина 6331 ТУ 38.1051868—88	0,132	
225.34.00.00.017-03	Замок	4	2	Резина Гр. 8Б(7—6190) ТУ 38.1051868—88	4,3	
225.34.00.00.014	Стекло	5	2	Стекло 3Т-5ТП 460x704 ГОСТ 5727—88	0,175	
225.34.00.00.017	Замок	6	1	Резина 8Б(7—6190) ТУ 38.1051868—88	1,2	
225.34.00.000.016	Уплотнитель	7	1	Резина 6331 ТУ 38.1051868—88	8,4	
225.34.00.00.011	Стекло	8	1	Стекло 3Т-5ТП 721x884 ТУ 21-РСФСР836—82	4,7	
225.34.00.00.013	Стекло	9	2	Стекло 3Т-5ТП 375x88 ГОСТ 5727—88	0,143	
225.34.00.00.017-02	Замок	10	2	Резина Гр.8Б(7—6190) ТУ 38.1051868—88	0,97	
225.34.00.00.016-03	Уплотнитель	11	2	Резина 6331 ТУ 38.1051868—88	13,5	
225.34.12.00.000-01	Дверь	12	1	Сборка	399,5	
225.34.01.00.000-02	Кабина	13	1	Сборка	0,99	
225.34.00.00.016-07	Уплотнитель	14	2	Резина 6331 ТУ 38.1051868—88	0,143	
225.34.00.00.017-05	Замок	15	2	Резина Гр.8Б(7—6190) ТУ 38.1051868—88	5,5	
225.34.00.00.002	Стекло	16	2	Стекло 3Т-5ТП ГОСТ 5727—88	11	
225.34.00.00.003	Стекло	17	1	Стекло 3Т-5ТП 838x1238 ТУ 21-РСФСР836-82	1,53	
225.34.00.00.016-08	Уплотнитель	18	1	Резина 6331 ТУ 38.1051868—88	0,224	
225.34.00.00.017-06	Замок	19	1	Резина Гр.8Б(7—6190) ТУ 38.1051868—88	6,1	
225.34.00.00.012	Стекло	20	2	Стекло 3Т-5ТП ГОСТ 5727—88	0,97	
225.34.00.00.016-01	Уплотнитель	21	2	Резина 6331 ТУ 38.1051—88		

225.34.00.00.017-01	Замок	22	2	Резина Гр.8Б(7—6190) ТУ 38.1051868—88	0,142
225.34.00.00.015	Стекло	23	2	Стекло ЗТ-5ТП ГОСТ 5727—88	2,6
225.34.00.00.016-06	Уплотнитель	24	2	Резина 6331 ТУ 38.1051868—88	0,72
225.34.00.00.017-04	Замок	25	2	Резина Гр.8Б(7—6190) ТУ 38.1051868—88	0,105
225.34.12.00.000	Дверь	26	1	Сборка	13,5
0.841.1029	Пружина	27	1	Проволока 11-1,6 ГОСТ 9389—75	0,003
	Болт М12-6gx25.46.06 ГОСТ 7796—70	28	1		0,034
46.9100.0316	Шарик, 9,525—100 ГОСТ 3722—81	29	1		0,003
	Кольцо 019-023-25-2-2 ГОСТ 9833—73/ ГОСТ 18829—73	30	1	Покупное	0,0003
	Гайка М8-6Н.5.06 ГОСТ 5915—70	31	5		0,005
200.04.00.00.057	Вилка	32	1	Сталь 35Л-1 ГОСТ 977—88	0,32
	Шплинт 2x20.06 ГОСТ 397—79	33	2		0,0004
	Шайба 8x1,4.02.Ст3кл.06 ГОСТ 11371—78	34	2		0,002
200.04.00.16.000	Крышка	35	1	Сборка	1,98
97.700.183	Ось 6-8Б12x36.20. Хим. Фос. Прм. ГОСТ 9650-80	36	2	Сталь 20 ГОСТ 1050—74	0,158
200.04.00.00.050	Прокладка	37	1	Смесь резиновая 7-ИРП-1346 ТУ 38005.204—84	0,13
225.34.28.00.001	Валик	38	1	Сталь 20 ГОСТ 1050—74	0,38
0.478.1002	Ручка шаровая	39	1		0,041
	Шайба 8x1,4.02.Ст3кл.06 ГОСТ 11371—78	40	4		0,002
	Болт М8-8gx20.46.06 ГОСТ 7796—70	41	4		0,012
225.34.06.00.001	Лист	42	1	Ст3 ГОСТ 380—71	4

Рис. 40—44

1	2	3	4	5	6	7
48.35884555	Сиденье унифицированное У7920.01В-2 ТУ 206-РСФСР-74—80	43	1	Покупное	20,5	
250.000	Ремень безопасности РБТ 21	44	1	Покупной	0,86	
	Болт М10-8gx50.46.06 ГОСТ 7796—70	45	4		0,037	
225.34.06.01.001	Кронштейн	46	1	Ст3 ГОСТ 14637—79	0,22	
225.34.06.01.002	Бонка	47	1	Сталь 20 ГОСТ 1050—74	0,45	
	Болт М10-8gx25.46.06 ГОСТ 7796—70	48	4		0,022	
	Гайка М10-6Н.5.06 ГОСТ 5915—70	49	4		0,011	
	Шайба 10.65Г.06 ГОСТ 6402—70	50	8		0,002	
	Болт М10-8gx30.46.06 ГОСТ 7796—70	51	4		0,022	
225.34.00.00.001	Палец	52	4	Сталь 45 ГОСТ 1051—73	1,26	
	Гайка М30x2.6Н.8.35.06 ГОСТ 5915—70	53	4		0,224	
	Шайба 30.65Г.06 ГОСТ 6402—70	54	4		0,039	
225.34.03.01.000	Амортизатор	55	1	Сборка	1,8	
225.34.03.00.001	Опора	56	4	Сталь 45 ГОСТ 1050—74	4,23	
	Шайба 30x4,02Ст3кп.06 ГОСТ 11371—78	57	4		0,05	
	Гайка М30x2,8.06 ГОСТ 5918—73	58	4		0,291	
	Шплинт 6,3x71.06 ГОСТ 397—79	59	7		0,017	

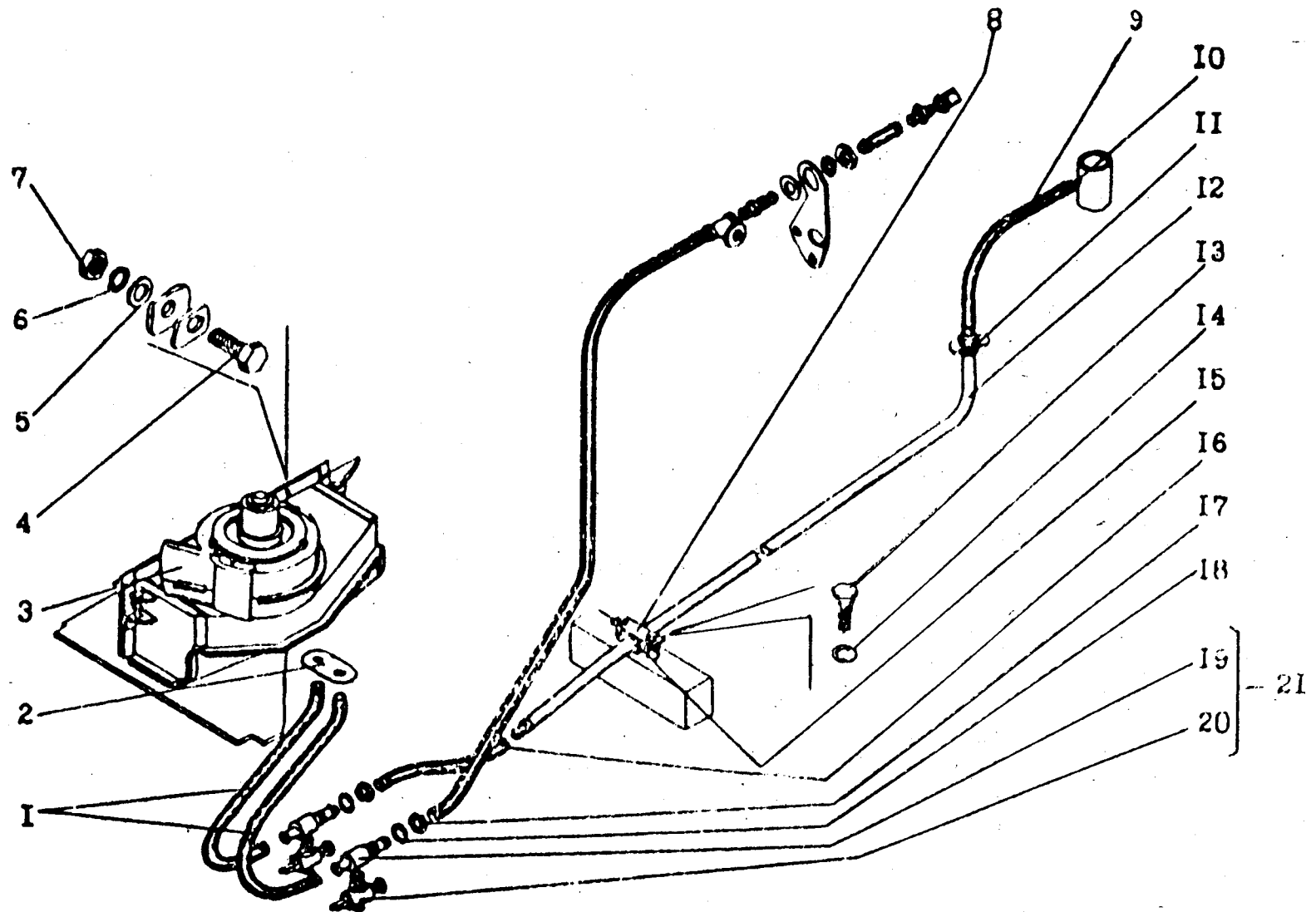


Рис. 45. Система отопления кабин

Рис. 45

Обозначение	Наименование	№ позиции на рисунке	Кол во на одну сбороч. единицу	Материал	Масса, кг	Примечание
1	2	3	4	5	6	7
225.31.00.00.019	Рукав 16x25-16 ГОСТ 10362—76	1	2		0,36	
225.31.00.00.003	Прокладка	2	1	Пластмассы 2 ТУ 38.005.838—70	0,012	
46.9152.2057	Отопитель 377-8101010-20 ТУ 37.373.060-79	3	1	Покупной	3,1	
	Болт М6-6gx20.46.06 ГОСТ 7798—70	4	5		0,0067	
	Шайба 6x14.02.Ст3кп.06 ГОСТ 11371—78	5	5		0,0037	
	Шайба 6.65Г.06 ГОСТ 6402—70	6	5		0,00037	
	Гайка М6-7Н.5С.06 ГОСТ 5915—70	7	5		0,0024	
225.31.00.00.015	Планка	8	1	Ст3 ГОСТ 14637—79	0,1	
225.31.00.00.017	Рукав 16x25-16 ГОСТ 10362-76	9	1		0,16	
225.31.00.00.012	Ниппель	10	1	Сталь 45 ГОСТ 1051—73	0,1	
371222200306	Кран муфтовый конусный проходной сальниковый латунный Ду15 Т/Ф 11Б66к (ПЗ.330 15-015) ТУ 26-07-1396—87	11	1	Покупной	0,36	
225.31.04.00.000	Труба	12	1	Сборка	1,49	
	Болт М8-8gx30.46.06 ГОСТ 7796—70	13	2		0,015	
	Шайба 8.65Г.06 ГОСТ 6402—70	14	2		0,001	
0.860.1030-03	Втулка	15	2	Полиэтилен-107 Сорт 2 ГОСТ 16337—78	0,0075	
225.31.00.00.016	Рукав 16x25x16 ГОСТ 10362—76	16	1		0,12	
	Гайка М24x2-7Н 8 ГОСТ 5916-70	17	2		0,055	

225.31.08.00.001
200.02.02.02.000
225.31.08.00.000

Шайба 24.65Г.06
ГОСТ 6402--70
Ниппель
Краник спускной
Кран

18 2
19 2
20 2
21 2

Сталь 35 ГОСТ 1050--74 0,31
Сборка 0,187 -
Сборка 0,5

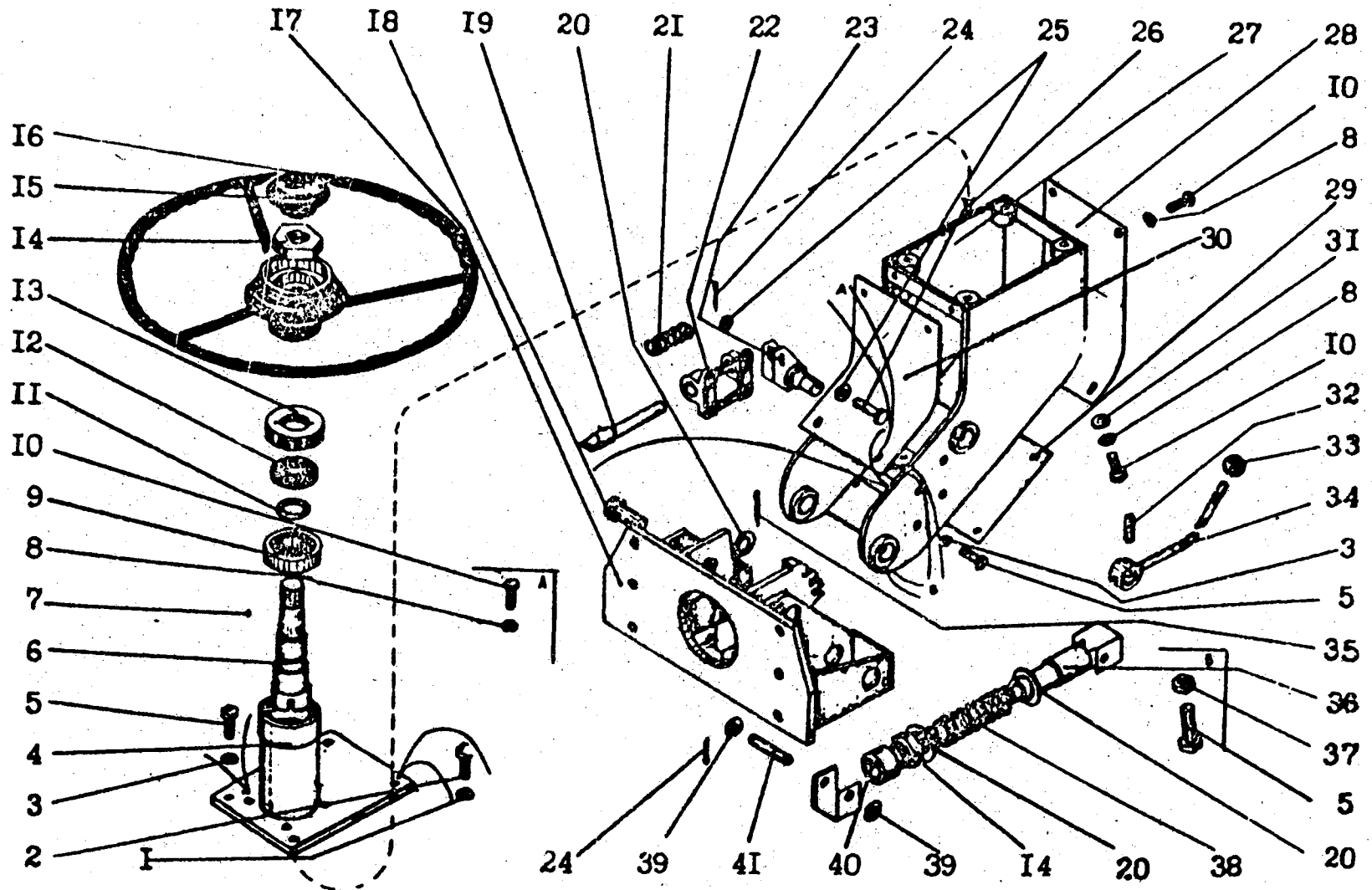


Рис. 46. Колонка рулевая

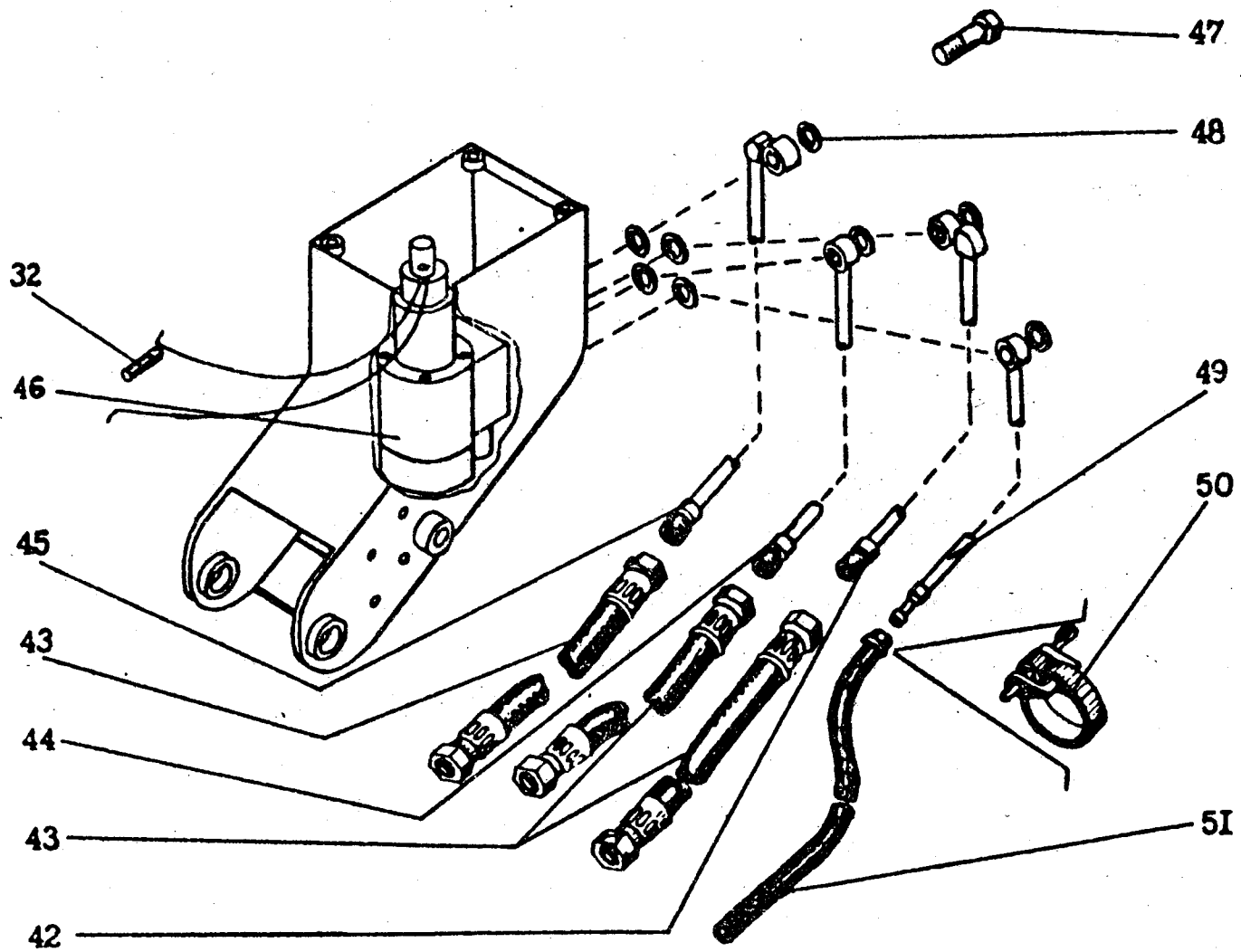


Рис. 47. Колонка рулевая

Рис. 46—47

Обозначение	Наименование	№ позиции на рисунке	Кол-во на одну сбороч. единицу	Материал	Масса, кг	Примечание
1	2	3	4	5	6	7
	Шайба 8.65Г.06 ГОСТ 6402--70	1	4		0,001	
	Болт М8-8gx30.46.06 ГОСТ 7796--70	2	4		0,02	
	Шайба 10.65Г.06 ГОСТ 6402--70	3	10		0,002	
225.34.02.11.110	Колонка	4	1	Сборка	5,0	
	Болт М10-8gx30.46.06 ГОСТ 7796--70	5	9		0,025	
225.34.02.01.200	Вал	6	1	Сборка	1,15	
200.12.00.00.007	Шпонка сегментная	7	1	Сталь 45 ГОСТ 1050--74	0,005	
	Шайба 6.65Г.06 ГОСТ 6402--70	8	12		0,00037	
46.1913.13019	Подшипник 60206 К ГОСТ 7242--81	9	1	Покупной	1,0	
	Болт М6-6gx20.46.06 ГОСТ 7798--70	10	12		0,0067	
	Кольцо Б30 ГОСТ 13940--80	11	1		0,003	
	Манжета 1.2-30x52-1 ГОСТ 8752--79/ ОСТ 38.05146--78	12	1		0,0217	
200.12.00.00.003	Гайка	13	1	Сталь 45 ГОСТ 1050--74	0,25	
	Гайка М24x2-7Н.8.06 ГОСТ 5916--70	14	1		0,055	
225.34.02.00.002	Заглушка	15	1	Фенопласт 03-010-02 черный ГОСТ 5989--79	0,075	
45.3300.0301 (0.478.3001)	Колесо рулевое 120--3402015	16	1		1,0	
225.34.02.04.000	Кронштейн	17	1	Сборка	8,94	
225.34.02.00.001	Ось	18	2	Сталь 45 ГОСТ 1050--74	0,25	
225.34.02.10.002	Фиксатор	19	1	Сталь 45 ГОСТ 1050--74	0,17	
	Шайба 24.02.Ст3кп.06 ГОСТ 11371--78	20	4		0,032	

1	2	3	4	5	6	7
225.34.02.03.002	Пружина	21	1	Проволока 11-3,0 ГОСТ 9389—75	0,03	
225.34.02.03.001	Обойма	22	1	Сталь 35Л ГОСТ 977—88	0,3	
225.34.02.13.000	Кронштейн	23	1	Сборка	0,34	
	Шплинт 2,5x16.06	24	5		0,0007	
	ГОСТ 397—79					
	Шайба	25	2		0,002	
	8x1,4.02.Ст3кп.06					
	ГОСТ 11371—78					
225.34.02.10.003	Ось	26	1	Сталь 45 ГОСТ 1050—74	0,014	
225.34.02.12.000	Корпус	27	1	Сборка	7,7	
225.34.02.00.009	Крышка	28	1	Ст3 ГОСТ 380—71	0,63	
225.34.02.00.008	Крышка	29	1	Ст3 ГОСТ 380—71	0,37	
225.34.02.00.009-01	Крышка	30	1	Ст3 ГОСТ 380—71	0,76	
	Шайба 6x1,4.02.Ст3кп.06	31	4		0,0008	
	ГОСТ 11371—78					
225.34.02.10.001	Штифт	32	2	Сталь 45 ГОСТ 1050—74	0,013	
0.478.1002	Ручка шаровая	33	1		0,41	
225.34.02.14.000	Рычаг	34	1	Сборка	0,25	
	Шплинт 4x40,06	35	2		0,0039	
	ГОСТ 397—79					
225.34.02.09.002	Втулка	36	1	Сталь 45 ГОСТ 1050—74	0,24	
	Гайка М10-6Н.5.06	37	1	Сталь 45 ГОСТ 14959—79	0,011	
	ГОСТ 5915—70					
225.34.02.09.003	Пружина	38	1		0,58	
	Шайба 10.02.Ст3кп.06	39	4		0,004	
	ГОСТ 11371—78					
225.34.02.09.001	Стержень	40	1	Сталь 45 ГОСТ 1050—74	0,64	
225.34.02.00.003	Ось	41	2	Сталь 40Х ГОСТ 4543—74	0,036	
225.34.02.05.100	Труба	42	1	Сборка	0,43	
48.3386.0653	Рукав РВД 12x450 У М22x1,5	43	3	Покупной	0,79	
	ТУ 22-4756—80					
225.34.02.08.100	Труба	44	1	Сборка	0,82	
225.34.02.06.100	Труба	45	1	Сборка	0,38	
381.043	Гидравлическое рулевое управление ХУ85-0/1 с предохран. клапаном кг/2А1/87	46	1	Покупное	6,4	
225.34.02.00.006	Болт	47	4	Сталь 45 ГОСТ 1050—74	0,098	
0.856.0001-01	Прокладка	48	8	Медь М3 ГОСТ 859—78	0,002	
225.34.02.07.100	Труба	49	1	Сборка	0,21	
97.34.02.07.001	Хомут	50	1	Сборка	0,02	
225.34.02.07.001	Рукав	51	1	Рукав 12x21-16 ГОСТ 10362—76	0,27	

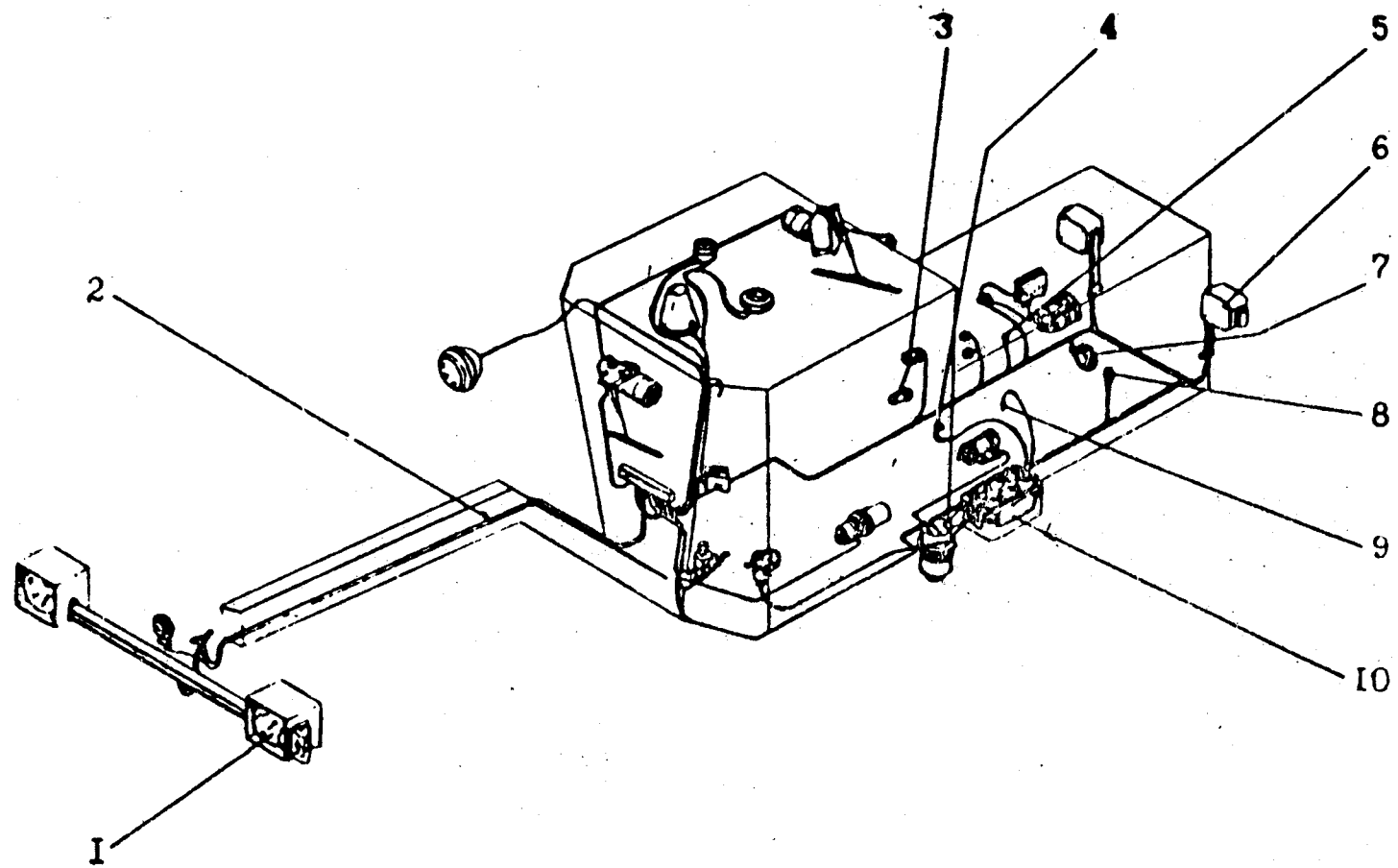


Рис. 48. Электрооборудование

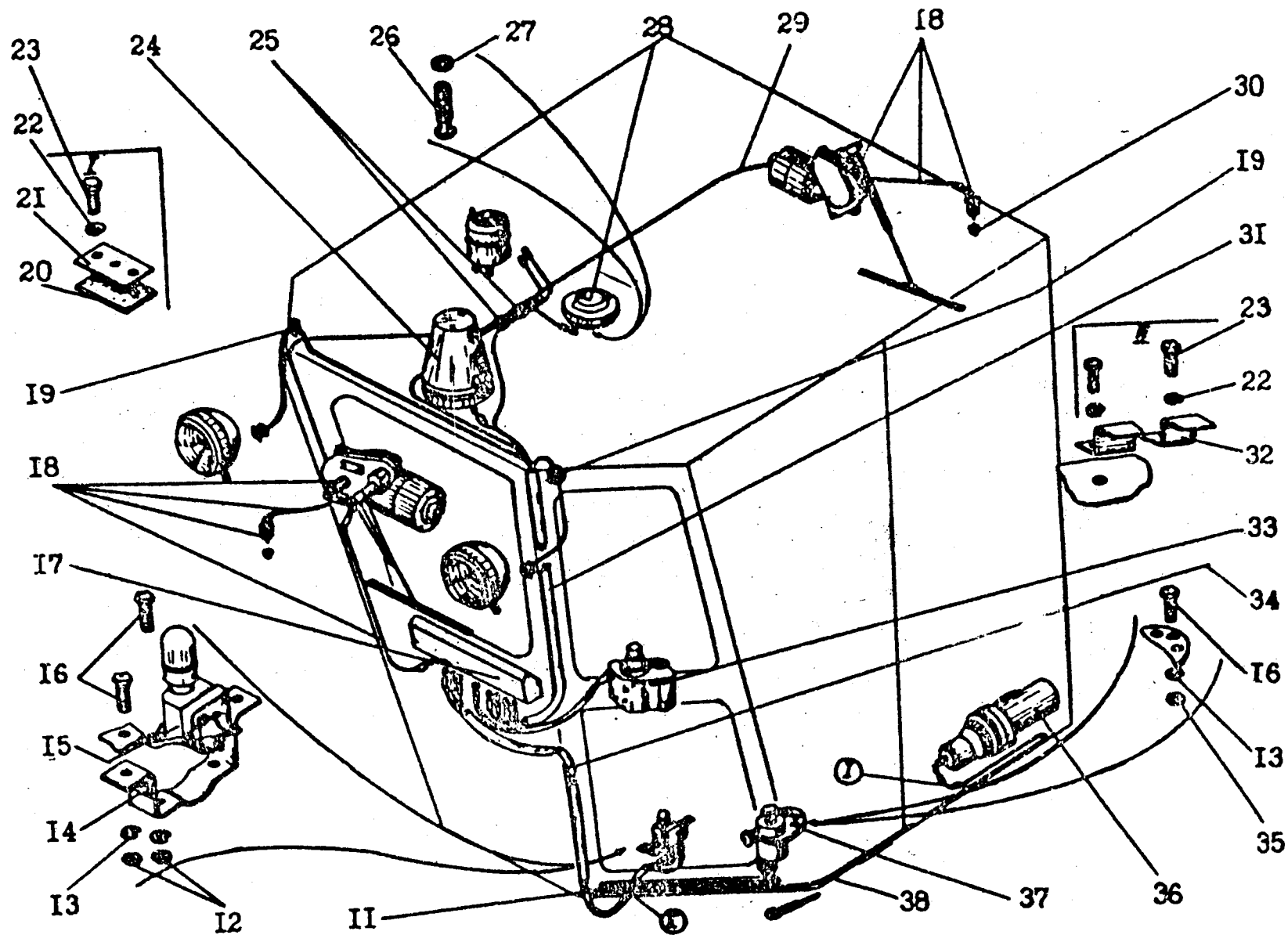


Рис. 49. Электрооборудование

Рис. 48—49

Обозначение	Наименование	№ позиции на рисунке	Кол-во на одну сбороч. единицу	Материал	Масса, кг	Примечание
1	2	3	4	5	6	7
225.26.00.00.000	Блок-фара	1	1	Сборка	12,9	
225.09.37.00.000	Жгут	2	1	Сборка	0,5	
45.7382.4134	Датчик указателя уровня топлива БМ144-Д ОСТ 37.003.002—70	3	1	Покупной	0,12	
45.7374.7236	Лампа подкопотная ПД308-Б ТУ 37.003.187—80	4	1	Покупная	0,055	
45.7382.5123	Датчик ТМ 111 ТУ 37.003.569—77	5	1	Покупной	0,066	
225.27.00.00.000	Блок-фара	6	1	Сборка	3,89	
45.7374.2277	Сигнал звуковой безрупорный С311-01 ТУ 37.003.565—77	7	2	Покупной	0,6	
45.7382.5054	Датчик ТМ 100-В ТУ 37.003.800—77	8	1	Покупной	0,04	
225.09.20.00.000	Индикатор загрязненности фильтра	9	1	Сборка	0,02	
6СТ-50ЭМ	Батарея	10	1	Покупная	17,0	
225.34.07.07.000	Жгут переключателя	11	1	Сборка	0,12	
	Гайка М6-6Н.5.06 ГОСТ 5915—70	12	4		0,0024	
	Шайба 6.65Г.06 ГОСТ 6402—70	13	10		0,0003	
200.09.00.00.007	Скоба	14	1	Ст3 ГОСТ 380—71	0,08	
45.7373.5064	Переключатель П53-6 ТУ 37.003.1005-80	15	1	Покупной	0,15	
	Болт М6-6гх20.46.06 ГОСТ 7798—70	16	10		0,0067	
225.34.05.00.000	Пульт управления	17	1	Сборка	10,8	
45.7376.8474	Стеклоочиститель СДПО2-Г	18	2	покупной	3,1	
200.09.00.00.004	Втулка	19	2	Смесь резиновая НО-68 ТУ 38.005.204-84	0,002	
225.34.07.00.002	Прокладка	20	1	Пластина рулонная ИРП 2025 толщ 4	0,003	
225.34.07.00.001	Планка	21	1	Ст3 ГОСТ 380—71	0,04	
	Шайба 8.65Г.06 ГОСТ 6402—70	22	9		0,001	

Рис. 48—49

1	2	3	4	5	6	7
	Болт М8-8gx20.46.06	23	7			0,012
	ГОСТ 7796—70	24	1	Покупной	2	
450.656	Фонарь LBS-5	25	3	Смесь резиновая 7-НО-68-1	0,01	
0.860.9909	Втулка			ТУ 38.005.204-84		
	Винт ВМ5-8gx16.46.06	26	4			0,0028
	ГОСТ 17473—80	27	4			0,0003
	Шайба 5.65Г.06					
	ГОСТ 6402—70					
45.7372.3101	Плафон ПК 201-Д	28	1	Покупной	0,2	
225.34.07.05.000	Провод стеклоочистителя	29	1	Сборка	0,07	
200.09.00.21.001	Ручка	30	2	Полистирол ударопрочный	0,002	
				УП-1Л МРТУ 6-05-927-64		
225.34.07.06.000	Жгут кабины	31	1	Сборка	0,35	
225.34.07.00.003	Накладка	32	2	Ст3 ГОСТ 380-71	0,44	
45.7336.8073	Стеклоомыватель электрический 11-5208-02	33	1	Покупной	1,3	
225.34.07.03.000	Провод стеклоомывателя	34	1	Сборка	0,025	
	Гайка М6-6Н.5.06	35	8		0,0024	
	ГОСТ 5915—70					
45.9152.3295	Отопитель 377-8101010-10 ТУ 37.373.060-79	36	1	Покупной	3,1	
45.7373.4124	Выключатель ВК318-Б	37	1	Покупной	0,13	
	ТУ 37.003.400-73					
225.34.07.11.000	Провод отопителя	38	1	Сборка	0,1	

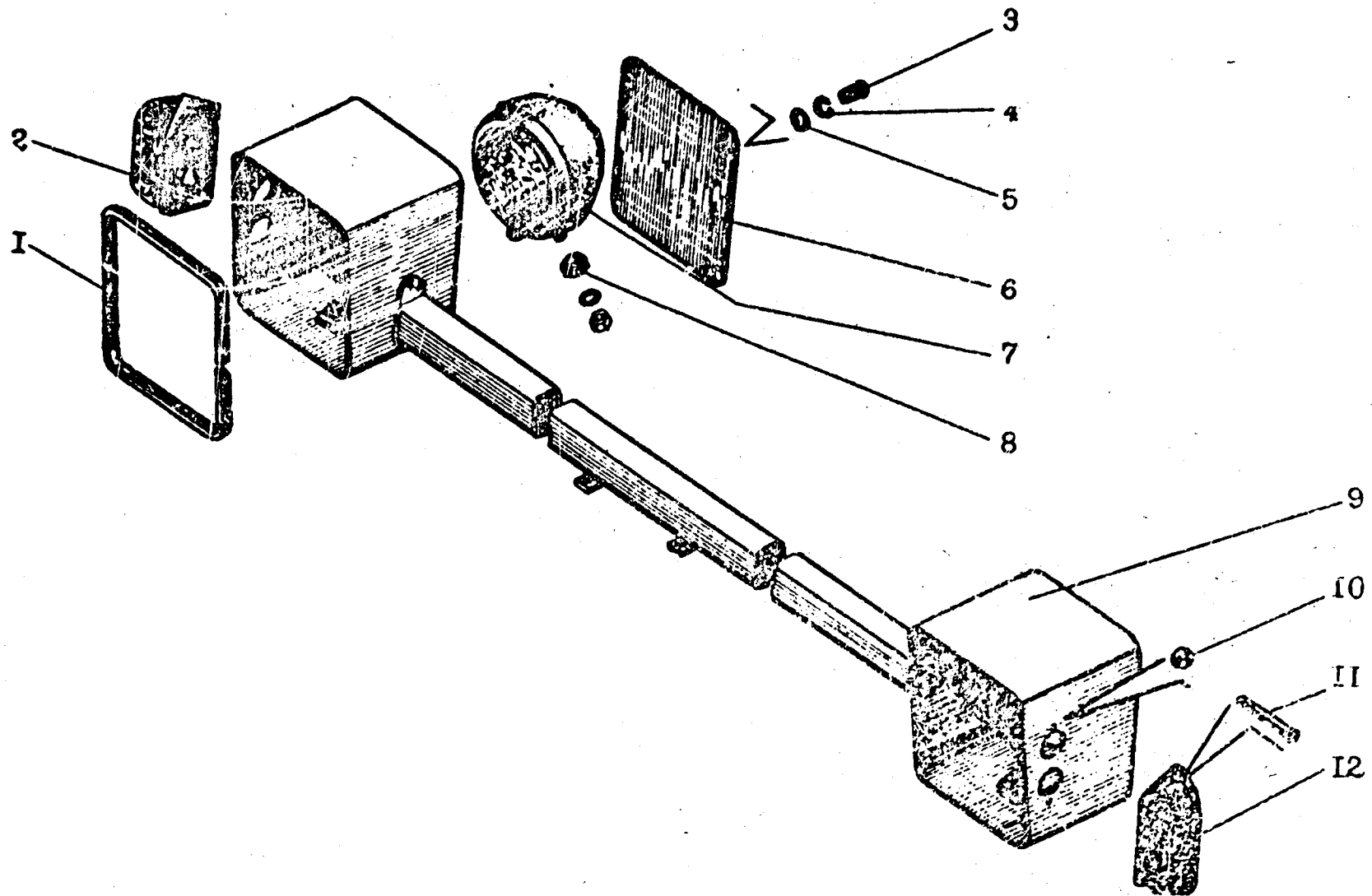


Рис. 50. Блок-фара 225.26.00.00.000

Рис. 50

Обозначение	Наименование	№ позиции на рисунке	Кол-во на одну сбороч. единицу	Материал	Масса, кг	Примечание
1	2	3	4	5	6	7
225,34,05.00.004-03 45.7372.2104	Профиль	1	2	Ст3 ГОСТ 380—71 Покупной	0,9	
	Фонарь тракторный передний ПФ-204-371200 ТУ 37.003.230--76	2	1		0,301	
	Винт ВМ6-8gx16.46.06 ГОСТ 17473—80	3	8		0,91	
	Шайба 6.65Г.06 ГОСТ 6402—70	4	8		0,0003	
	Шайба 6x1,4.02.Ст3кп.06 ГОСТ 11371—78	5	4		0,0008	
225.26.00.00.001 45.7332.1334	Лист	6	2	Ст3 ГОСТ 380—71 Покупная	0,9	
	Фара 37.3711 ТУ 37.003.1248--85	7	2		1,3	
200.09.00.00.003	Вкладыш	8	2	Полиэтилен 20908--040 сорт 1 ГОСТ 16338--85	0,0046	
225.26.01.00.000	Кронштейн	9	1	Сборка	10,4	
	Гайка М6-7Н.5С.06 ГОСТ 5915—70	10	4		0,0024	
	Винт ВМ6-8gx50.46.06 ГОСТ 17473—80	11	4		0,004	
45.7372.2107	Фонарь тракторный передний ПФ-204-3712 ОООВ ТУ 37.003.230--76	12	1	Покупной	0,301	

Рис. 51

1	2	3	4	5	6	7
	Шайба 6x1,4.02.Ст3кп.06 ГОСТ 11371—78	1	4		0,0008	
	Шайба 6.65Г.06 ГОСТ 6402—70	2	4		0,0003	
	Винт ВМ6-8gx16.46.06 ГОСТ 17473—80	3	4		0,004	

225.27.00.00.001	Лист	4	1	Ст3 ГОСТ 380—71	0,73
200.09.00.00.003	Вкладыш	5	1	Полиэтилен 20908—040 сорт 1 ГОСТ 16338—85	0,0046
45.7372.1192	Фара 303711 ТУ 37.003.989—80	6	1	Покупная	0,9
45.7372.5111	Фонарь тракторный задний ФП 209-371600 ОБ ТУ 37.003.230—76	7	1	Покупной	0,308
225.34.05.00.004-02	Профиль	8	1	Смесь резиновая Гр. 8Б (6190) ТУ 38.1051868—88	0,088
225.27.01.00.000-01	Корпус	9	1	Сборка	2,35
225.27.01.00.000	Корпус	10	1	Сборка	2,35
	Гайка М6-7Н.5С.06 ГОСТ 5915 70	11	2		0,0024
	Винт ВМ6-8гх50.46.06 ГОСТ 17473 - 80	12	2		0,01
45.7372.5107	Фонарь тракторный задний ФП 209-3176000 ТУ 37.003.230—76	13	1	Покупной	0,308

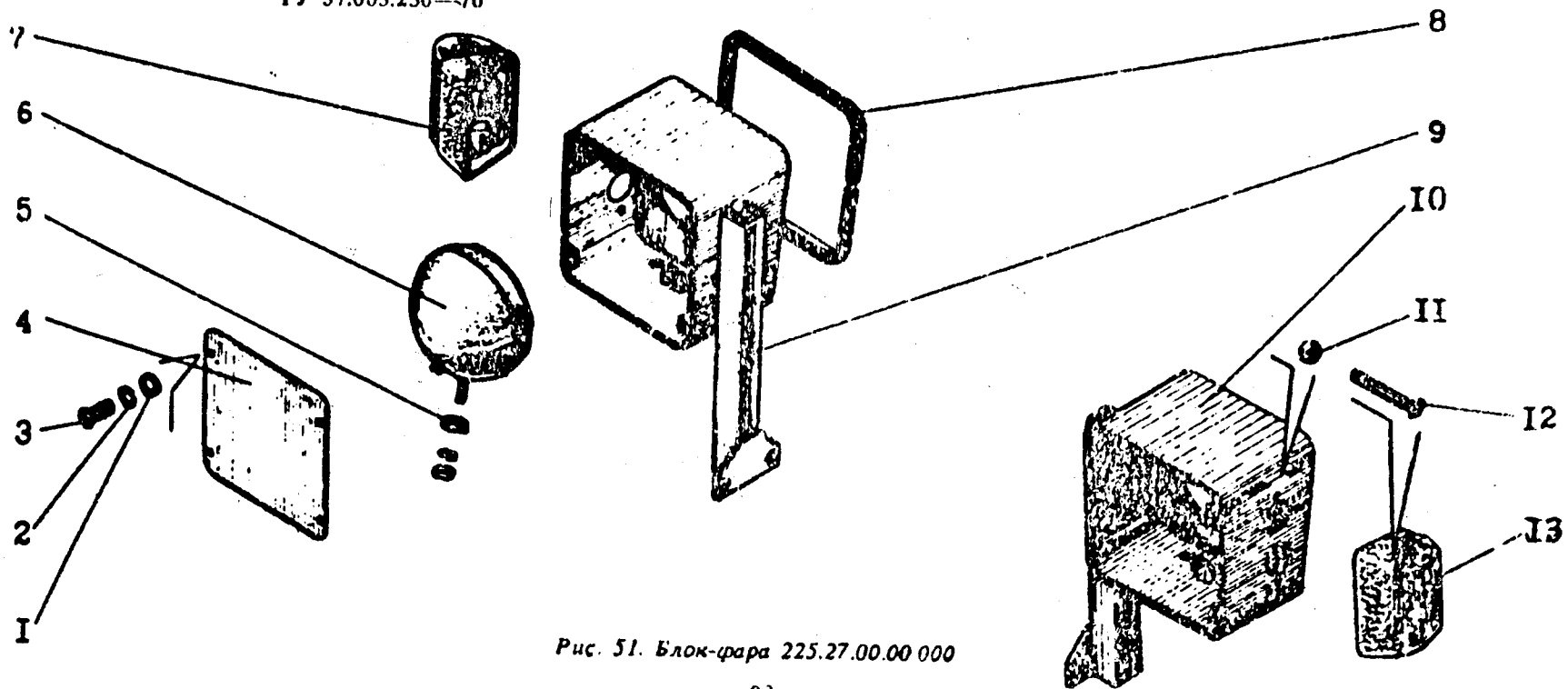


Рис. 51. Блок-фара 225.27.00.00 000

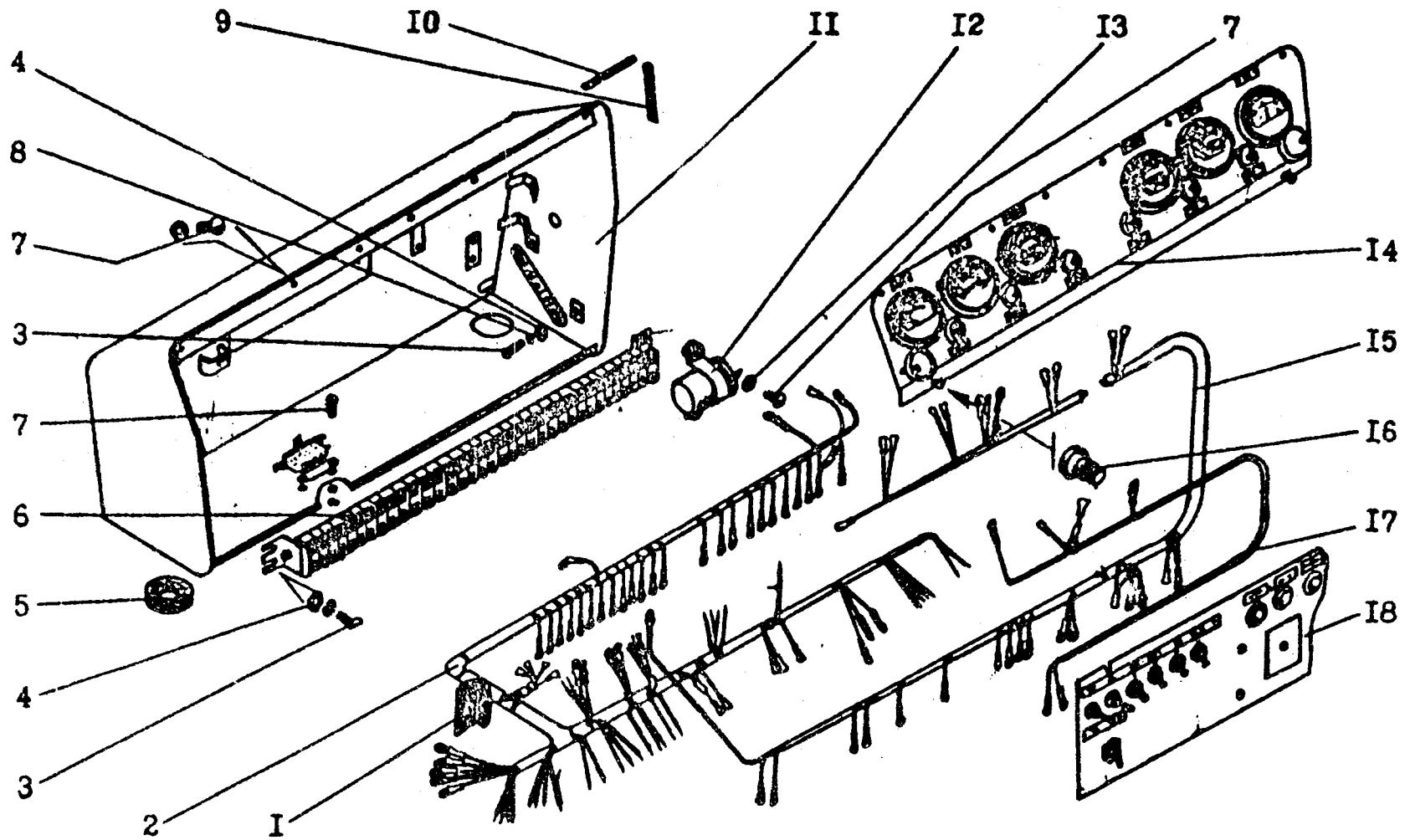


Рис. 52. Пульт управления 225.34.05.00.000

Рис. 52

Обозначение	Наименование	№ позиции на рисунке	Кол-во на одну сбороч. единицу	Материал	Масса, кг	Примечание
1	2	3	4	5	6	7
225.34.05.00.003	Пластина	1	1	Пластина I, лист МС С-2	0,09	
225.34.05.14.000	Жгут первый пульта	2	1	ГОСТ 7738-77		
	Винт ВМ5-8x16.46.06	3	1	Сборка	0,6	
	ГОСТ 17473-80				0,0028	
	Шайба 5.01.08кп.06	4	4			
0.860.9909-02	ГОСТ 11371-78				0,0004	
	Втулки	5	1	Смесь резиновая	0,02	
				7-НО-69-1		
570.000	Блок клеммный	6	1	ТУ 38.005.204-84		
	КБ10-34У2			Покупной	0,795	
	Винт ВМ6-8x16.46.06	7	8		0,004	
	ГОСТ 17473-80					
	Шайба 5.65Г.06	8	5		0,0003	
225.34.05.00.004-05	ГОСТ 6402-70					
	Профиль	9	2	Смесь резинования	0,0455	
				ГР. 8Б(6190)		
225.34.05.00.004-04	Профиль	10	1	ТУ 38.1051868-88		
				Смесь резиновал	0,0625	
				Гр8Б(6190)		
225.34.05.01.000	Корпус	11	1	ТУ 38.1051868-88		
45.7374.6151	Прерыватель указателей поворота РС410В	12	1	Сборка	5,255	
	ТУ 37.003.508-78			Покупной	0,05	
	Шайба 6x1,4.01.08кп.06	13	8		0,008	
225.34.05.03.000	ГОСТ 11371-78					
225.34.05.21.000	Панель приборная	14	1	Сборка	2,3	
225.34.05.00.001	Жгут	15	1	Сборка	0,26	
225.34.05.17.000	Ручка	16	3	Сталь 20 ГОСТ 1050-74	0,007	
225.34.05.02.000	Жгут второй пульта	17	1	Сборка	0,08	
	Панель переключателей	18	1	Сборка	1,6	

Панель переключателей 225.34.05.02.000

Панель приборная 225.34.05.03.000

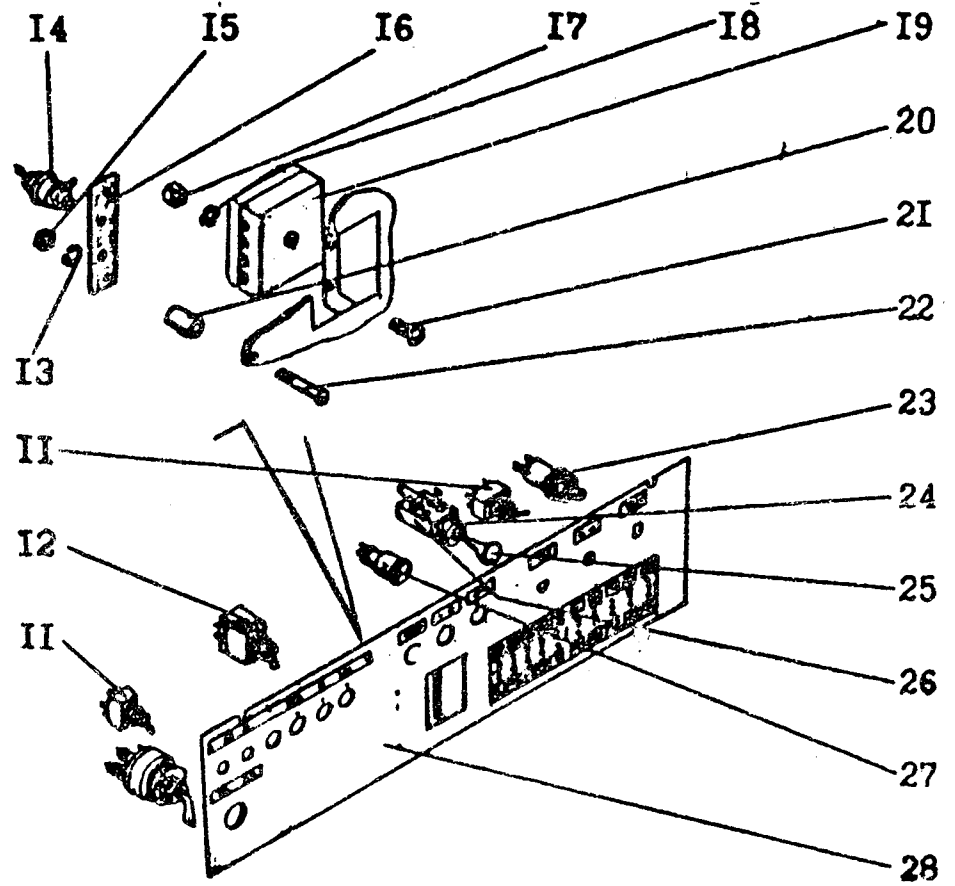
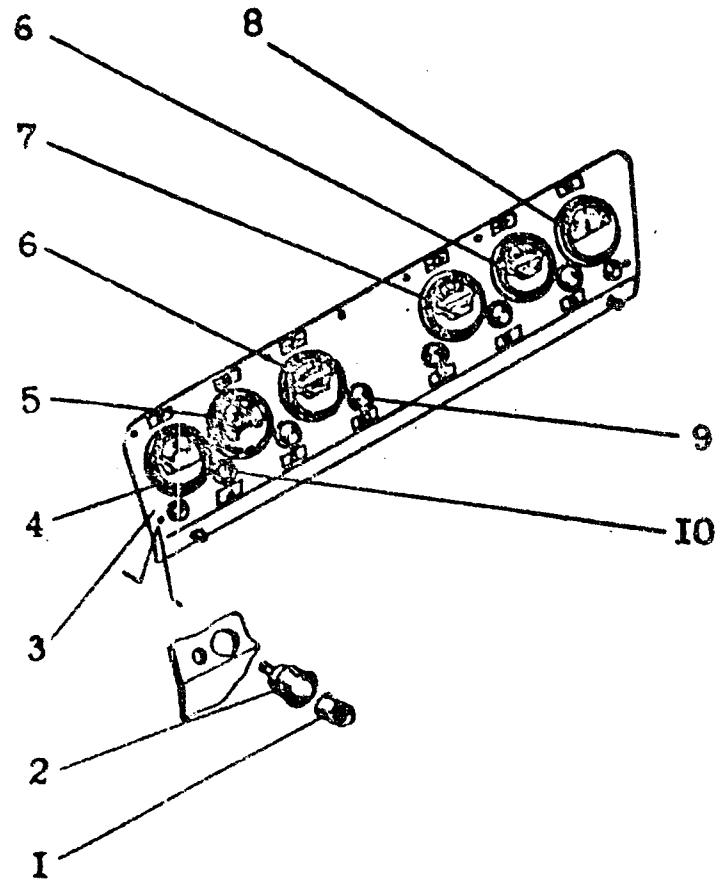


Рис. 53.

Рис. 53

Обозначение	Наименование	№ позиции на рисунке	Кол-во на одну сбороч. единицу	Материал	Масса, кг	Примечание
1	2	3	4	5	6	7
34.6621.2102	Лампа А12-1 ГОСТ 20231--88	1	6	Покупная	0,003	
45.7373.7441	Патрон лампы ПП158 ТУ 37.003.448-76	2	1	Покупной	0,02	
225.34.05.03.100	Панель приборная	3	1	Сборка	0,83	
45.7382.2154	Приемник указателя температуры воды УК-133АВ ТУ 37.003.459--80	4	1	Покупной	0,165	
45.7382.1175	Приемник указателя уровня топлива 13.3806 ТУ 37.003.389--78	5	1	Покупной	0,165	
45.7383.9061	Указатель давления масла МД-219	6	2	Покупной	0,2	
45.7381.3131	Спидометр СП-131 ГОСТ 1578--76	7	1	Покупной	0,34	
45.7383.1121	Указатель тока АП-170 ОСТ 37.003.069--85	8	1	Покупной	0,155	
45.7374.7273	Фонарь контрольной лампы 122.3803 ТУ 37.003.293--72	9	1	Покупной	0,014	
45.7374.7212	Фонарь контрольной лампы 12.3803 ТУ 37.003.293--72	10	2	Покупной	0,014	
540.794	Переключатель П2Т-1 ВТО 360.002 ТУ	11	3	Покупной	0,038	
540.742	Тумблер ТВ-1-1 УСО 360.002 ТУ	12	4	Покупной	1,0	
	Шайба 4.65Г.06 ГОСТ 6402--70	13	2		0,0002	
740.021	Диод Д-242А оАо 336.206 ТУ	14	2	Покупной	0,015	
	Гайка 2М4-6Н.04.06 ГОСТ 5916--70	15	2		0,001	
225.34.05.02.001	Панель	16	1	Стеклотекстолит КАСТ-В-2 ГОСТ 10292-74	0,006	

Рис. 53

1	2	3	4	5	6	7
	Гайка 2М5-6Н.5.06 ГОСТ 5916—70	17	2		0,006	
	Шайба 5.65Г ГОСТ 6402—70	18	2		0,0022	
45.7373.1393	Блок предохранитель- ный ПР11-КТ ТУ 37.003.265—82	19	1	Покупной	0,001	
22.5.34.05.02.003	Трубка (труба 12х1,4)	20	2	Сталь 20 ГОСТ 8733—74	0,007	
	Винт ВМ5-6gx15.46.06 ГОСТ 17473—80	21	1		0,0028	
	Винт ВМ4-8gx35.46.06 ГОСТ 17473—80	22	2		0,003	
45.7373.4131	Включатель ВК-332 ТУ 37.003.402—73	23	1	Покупной	0,05	
0.820.2046	Гайка	24	1	Сталь 45 ГОСТ 1050—74	0,008	
200.09.01.00.052	Ручка	25	1	Фенопласт 03-010-02 ГОСТ 5689—73	0,05	
45.7373.5231	Переключатель П-305 ТУ 37.003.417—82	26	1	Покупной	0,01	
45.7374.7268	Фонарь контрольный лампы 121.3803 ТУ 37.003.293—72	27	3	Покупной	0,014	
22.5.34.05.02.100	Панель	28	1	Сборка	1,3	

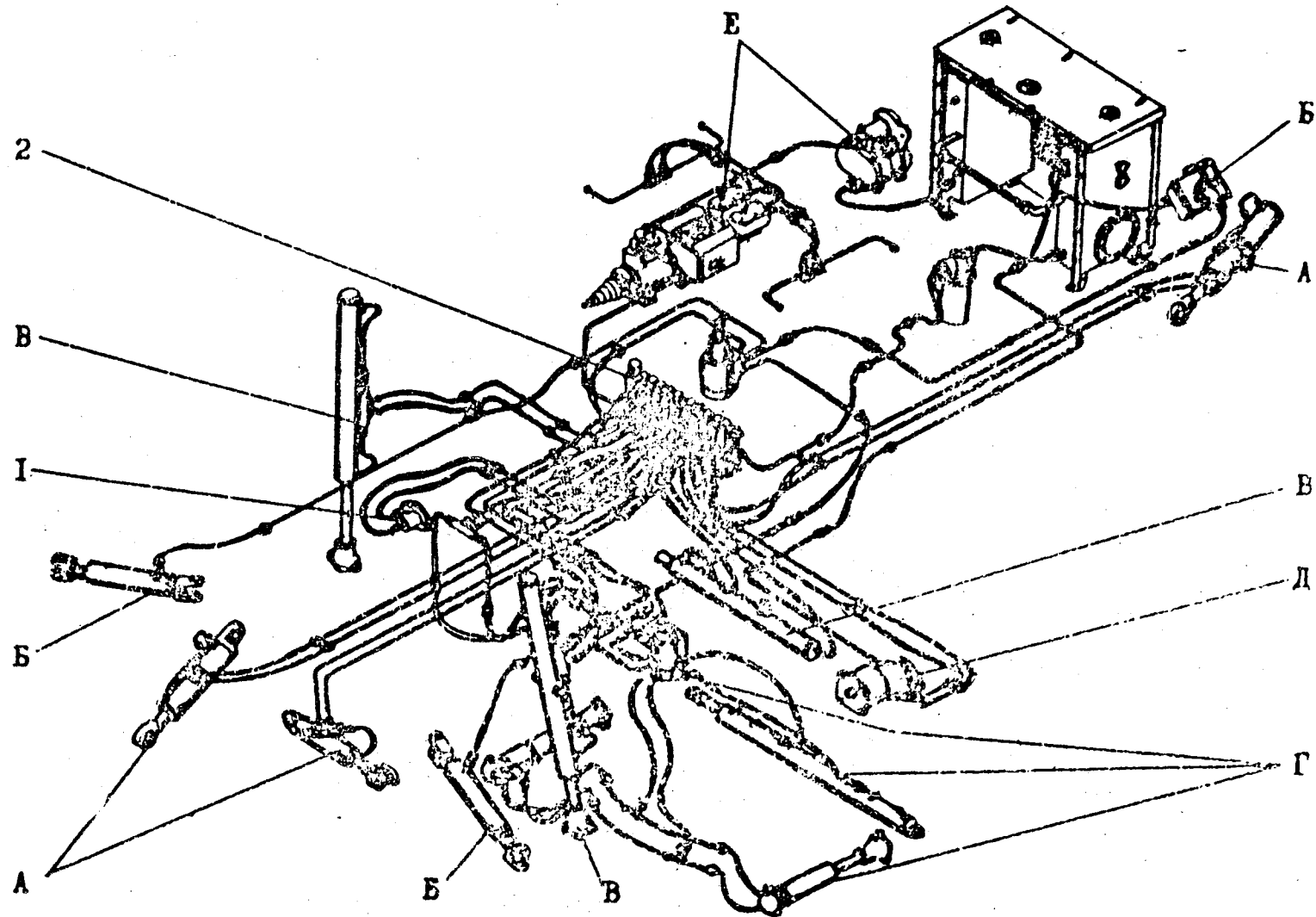


Рис. 54. Гидросистема

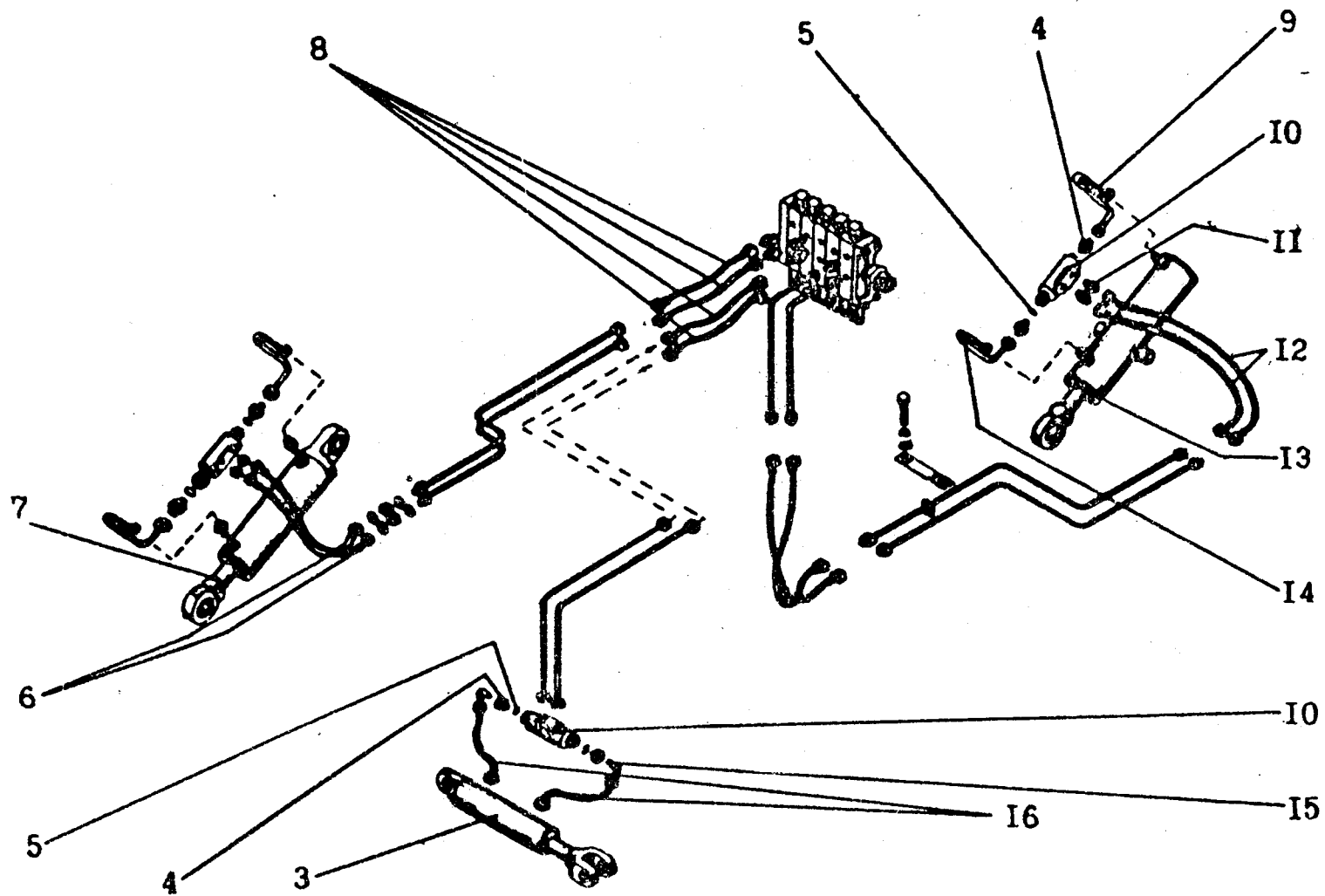


Рис. 55. Гидросистема

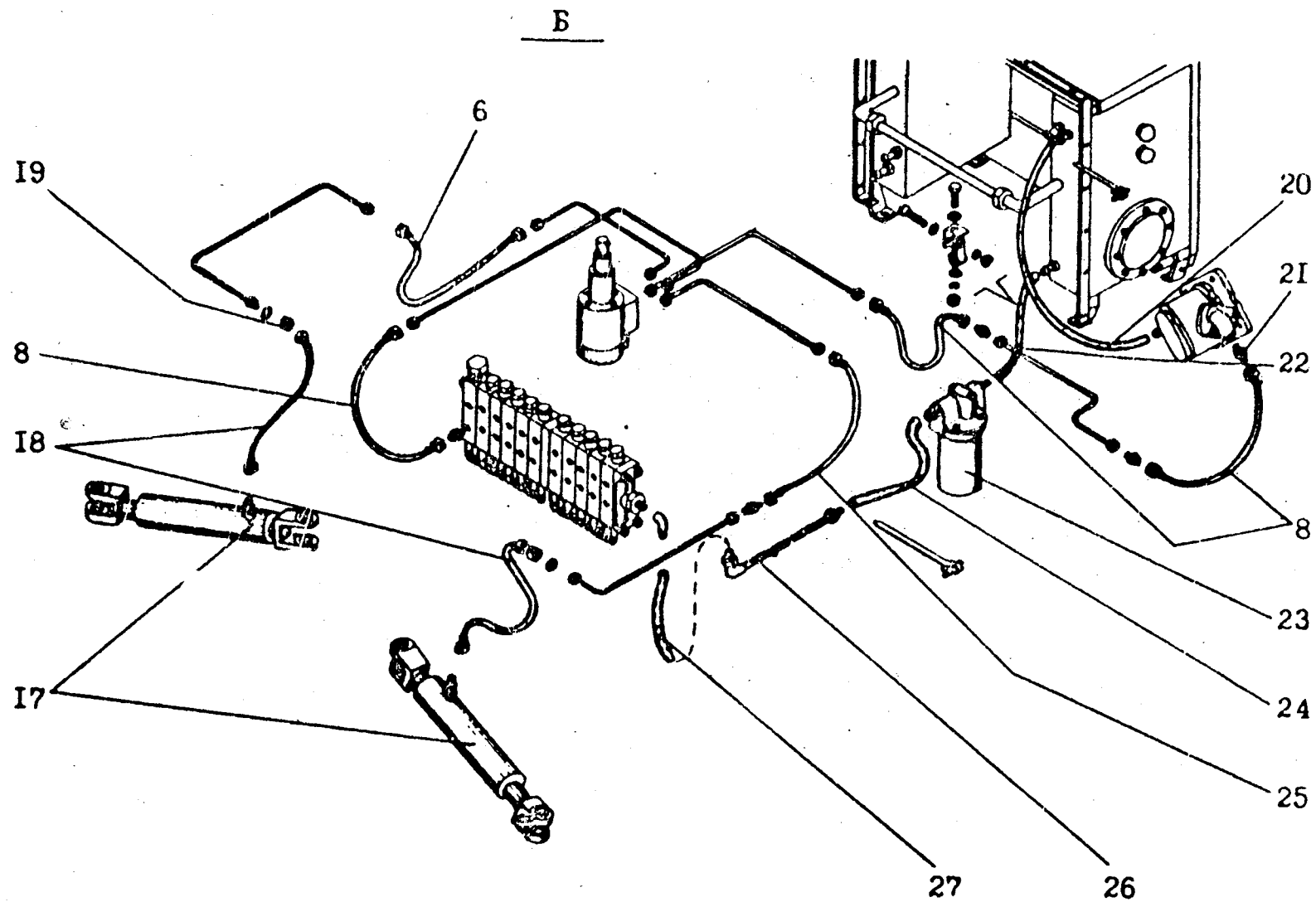


Рис. 56. Гидросистема

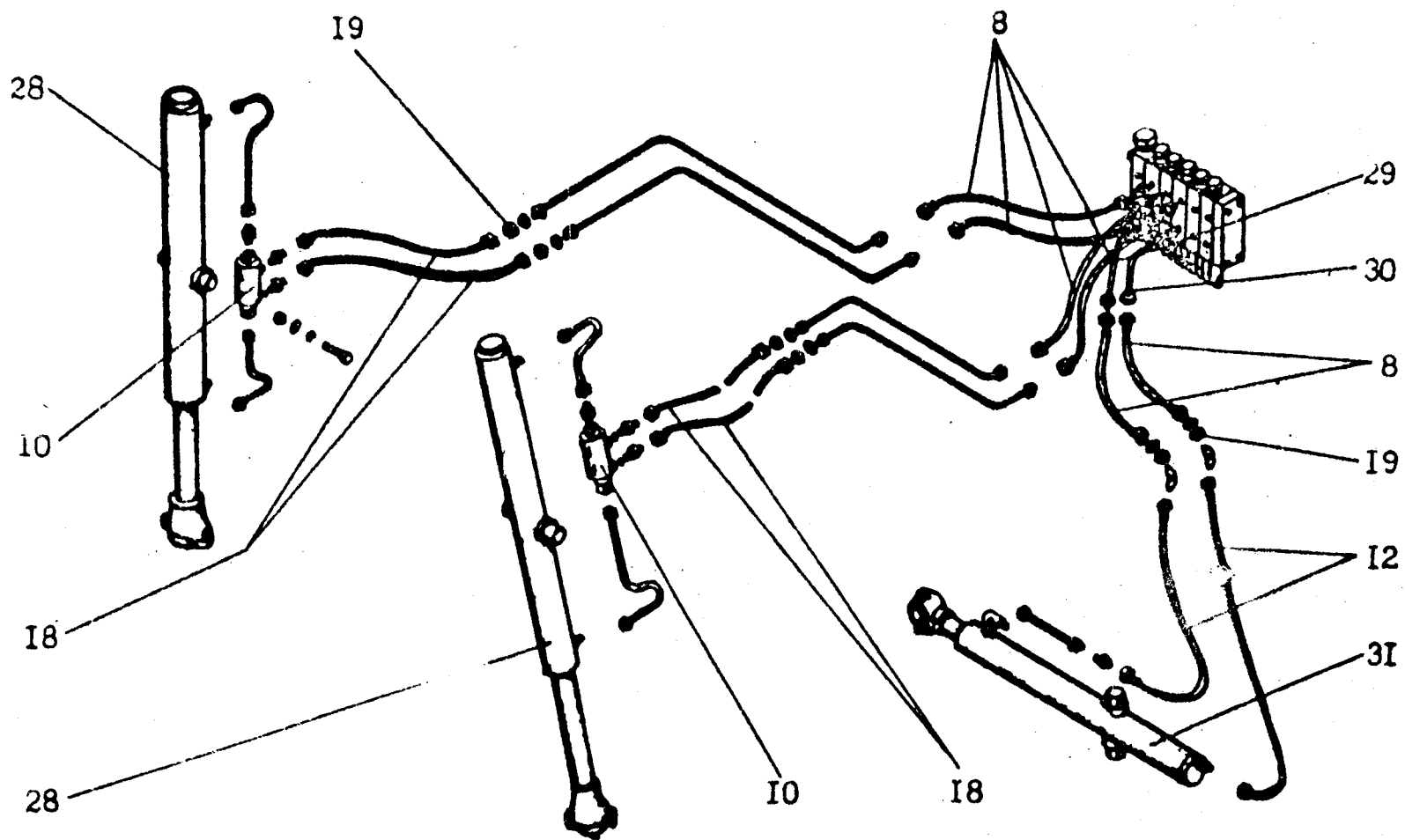


Рис. 57. Гидросистема

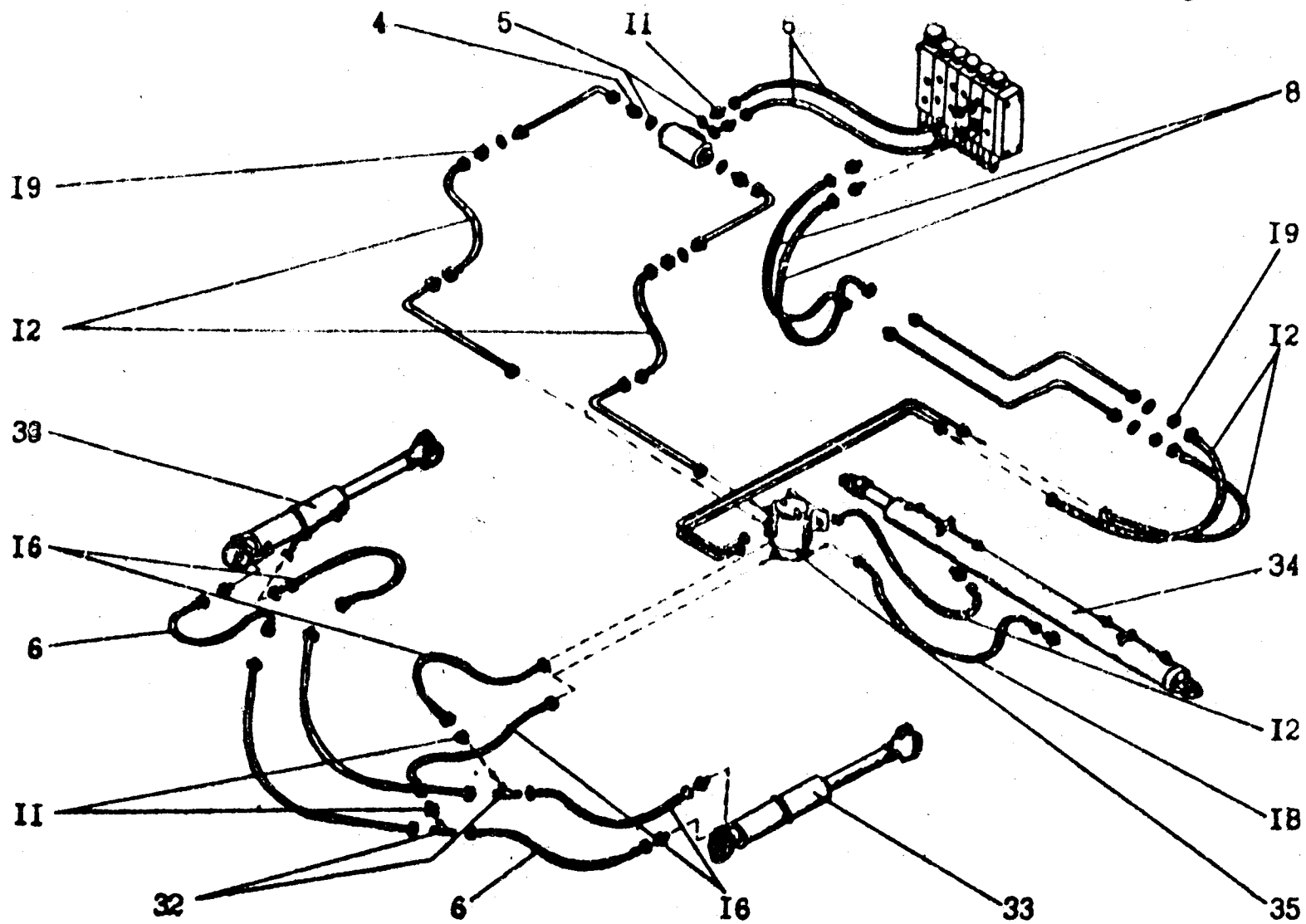


Рис. 58. Гидросистема

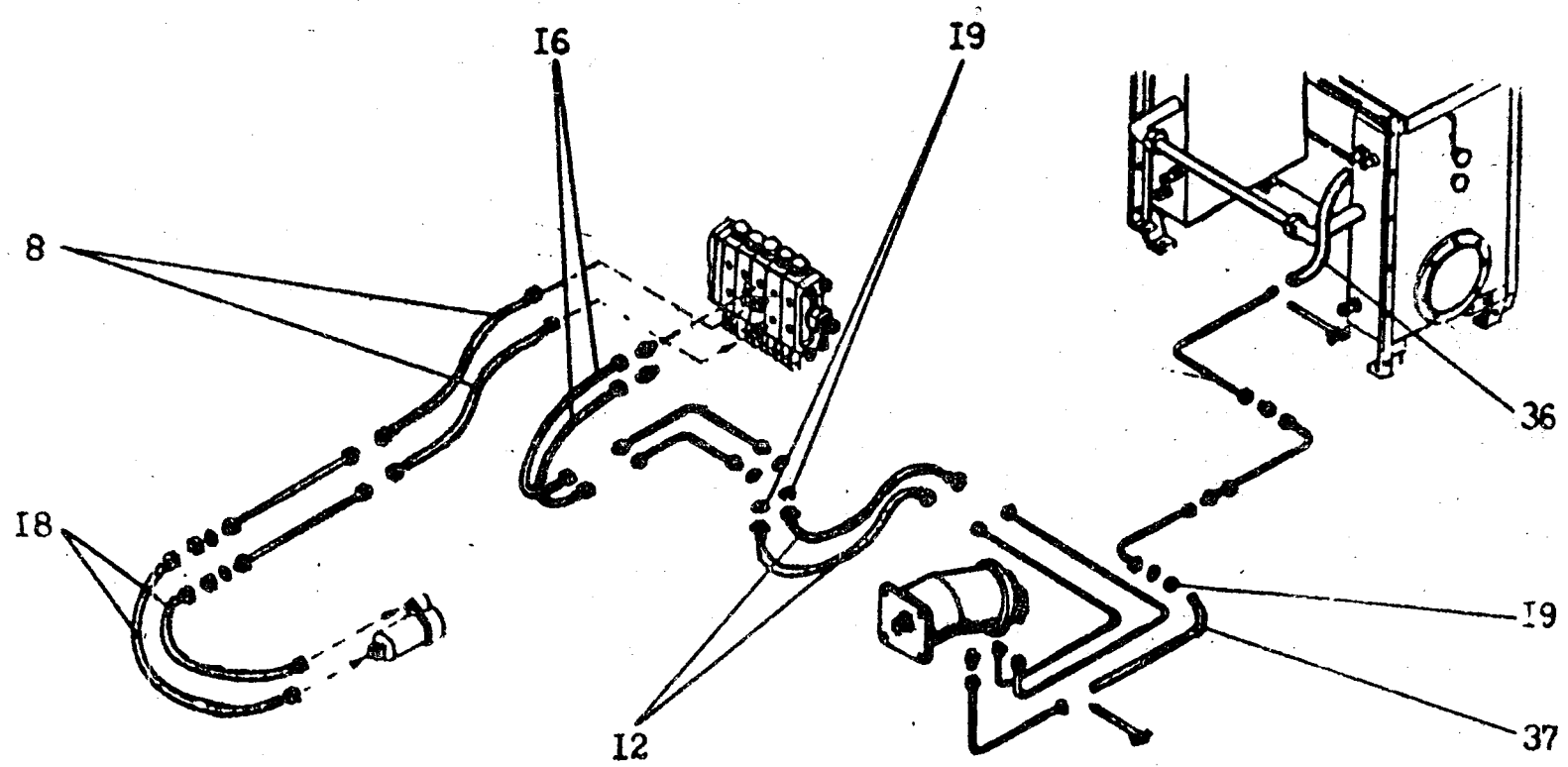


Рис. 59. Гидросистема

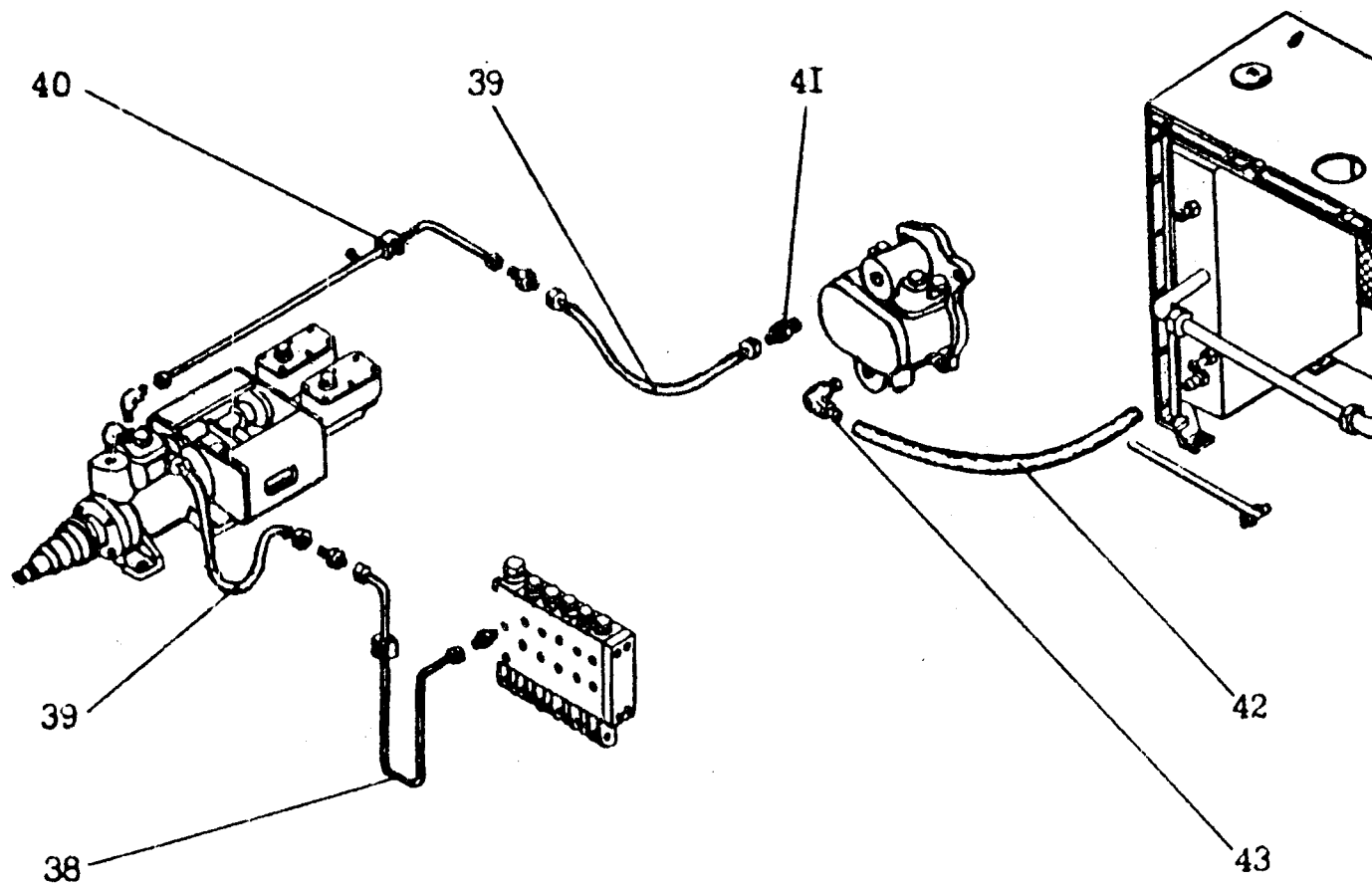


Рис. 60. Гидросистема

Рис. 54—60

Обозначение	Наименование	№ позиции на рисунке	Кол-во на одну сбороч. единицу	Материал	Масса, кг	Примечание
1	2	3	4	5	6	7
225.81.02.00.000	Цилиндр фиксатора	1	1	Сборка	10,0	
225.05.01.00.000	Распределитель	2	1	Сборка	36,4	
225.56.02.00.000	Цилиндр наклона колес	3	1	Сборка	8,3	
225.05.00.00.001	Штуцер	4	10	Сталь 45 ГОСТ 1050—7	0,12	

1	2	3	4	5	6	7
	Кольцо 019-023-25-2-2 ГОСТ 9833—73/ ГОСТ 18829—73	5	10	Покупное	0,0003	
48.3386.0665	РВД 12х650У М22х1,5 ТУ 22-4756—80	6	8	Сборка	0,97	
0.460.0002-02	Гидроцилиндр	7	1	Сборка	52,25	
48.3386.0653	РВД 12х450У-М 22х1,5 ТУ 22-4756—80	8	17	Покупной	0,79	
225.45.02.02.000	Груба	9	2	Сборка	0,28	
41.4422.9069	Гидрозамок У2237-458 1020 ТУ 22-3655—7	10	5	Покупной	3,7	
0.871.1174	Штуцер	11	10	Сталь 45 ГОСТ 1050—7	0,06	
48.3386.0697	РВД 12х1250У М22х1,5 ТУ 22-4756—80	12	12	Покупной	1,5	
225.19.04.00.000	Цилиндр	13	1	Сборка	60,0	
225.45.02.01.000	Труба	14	2	Сборка	0,28	
0.873.0066	Штуцер угловой	15	2	Сталь 45 ГОСТ 1050—74	0,16	
48.3386.0681	РВД 12х850У М22х1,5 ТУ 22-4756—80	16	6	Покупной	1,15	
225.06.02.00.000	Цилиндр	17	2	Сборка	18,2	
48.3386.0689	РВД 12х1050У М22х1,5 ТУ 22-4756—80	18	10	Сборка	1,33	
225.05.00.00.008	Гайка 2М22х1,5.7Н:8.06 ГОСТ 5916—70	19	19	Сталь 45 ГОСТ 1050—74	0,04	
225.45.00.00.003	Рукав 20х29-1,6 ГОСТ 10362—76	20	1	Рукав 20х29—1,6 ГОСТ 10362—76	0,33	
0.871.1120	Штуцер	21	2	Сталь 45 ГОСТ 1050—74	0,1	
225.45.00.00.007	Рукав 32х43-1,6 ГОСТ 10362—76	22	1	Рукав 32х43-1,6 ГОСТ 10362—76	0,47	
41.4553.0039	Фильтр 1.1.32-25 ИУ2 ТУ 22-4974—81	23	1	Покупной	9,7	
225.45.00.00.006	Рукав 32х43-1,6 ГОСТ 10362—76	24	1	Рукав 32х43-1,6 ГОСТ 10362—76	0,71	
225.34.02.07.001	Рукав 12х2-1,6 ГОСТ 10362—76	25	1	Рукав 12х21-1,6 ГОСТ 10362—76	0,27	
225.45.04.00.000	Труба	26	1	Сборка	2,9	
225.45.00.00.005	Рукав 32х43-1,6 ГОСТ 10362—76	27	1	Рукав 32х43-1,6 ГОСТ 10362—76	0,55	
225.45.15.02.000	Цилиндр подъема отвала	28	2	Сборка	56,25	
225.45.37.00.000	Труба	29	1	Сборка	0,21	
225.45.39.00.000	Труба	30	1	Сборка	0,21	
225.45.10.00.000	Цилиндр выноса тяговой рамы	31	1	Сборка	51,0	

225.05.00.00.024	Тройник	32	2	Сталь 45 ГОСТ 1050—74	0,12
225.07.16.00.000	Гидроцилиндр	33	2	Сборка	25,0
225.07.06.00.000	Гидроцилиндр выноса отвала	34	1	Сборка	62,9
225.07.19.00.000	Шарнир гидравлический	35	1	Сборка	11,3
225.45.00.00.001	Рукав 12х20-1,6 ГОСТ 10362--76	36	1	Рукав 12х20-1,6 ГОСТ 10362--76	0,25
225.45.01.00.001	Рукав 12х20-1,6 ГОСТ 10362--76	37	1	Рукав 12х20-1,6 ГОСТ 10362--76	0,32
225.45.06.00.000	Труба	38	1	Сборка	1,9
48.3386.0857	РВД 20х850У М33х2 ТУ 22-4756-80	39	2	Покупной	1,9
0.860.1030-03	Втулка	40	2	Полиэтилен 107 сорт 2 ГОСТ 16337-77	0,007
0.871.1170	Штуцер	41	1	Сталь 45 ГОСТ 1050-74	0,3
225.45.00.00.010	Рукав 40х51,5-1,6 ГОСТ 10362--76	42	1	Рукав 40х51,5-1,6 ГОСТ 10362--76	0,38
225.05.52.00.000	Угольник	43	1	Сборка	0,67

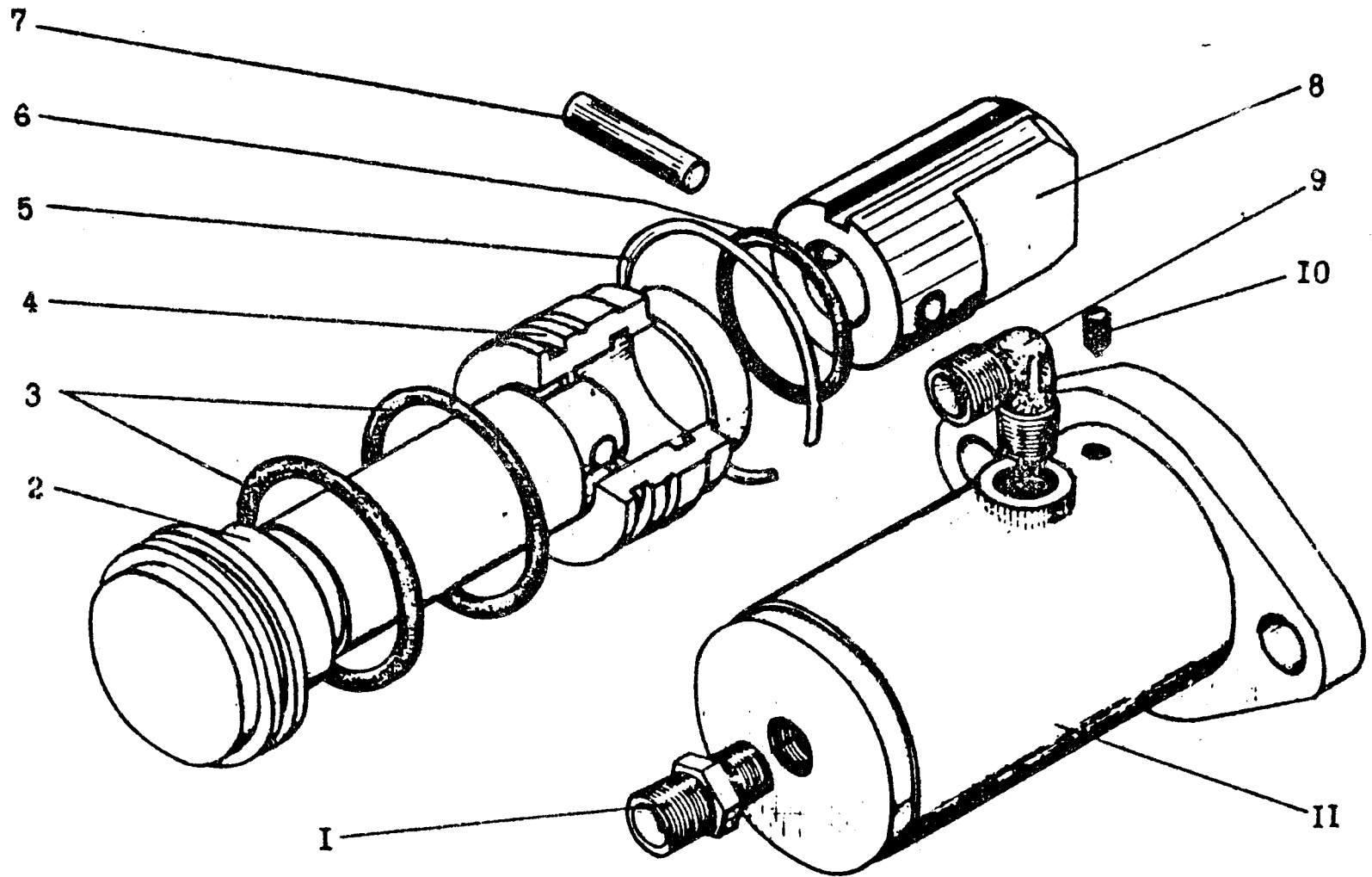


Рис. 61. Цилиндр фиксатора 225.81.02.00.000

Рис. 61

Обозначение	Наименование	№ позиции на рисунке	Кол-во на одну сбороч. единицу	Материал	Масса, кг	Примечание
1	2	3	4	5	6	7
0.871.1074	Штуцер	1	1	Сталь 45 ГОСТ 1050--74	0,1	
225.81.02.00.001	Шток-поршень	2	1	Сталь 40X ГОСТ 4543--71	2,9	
	Кольцо 070-080-58-2-2 Гост 9833--73/ ГОСТ 10029--73	3	2		0,006	
225.81.02.00.002	Втулка	4	1	Сталь 45 ГОСТ 1050--74	1,25	
0.815.0068	Кольцо	5	1	Проволока 11-4,0 ГОСТ 9389--75	0,02	
	Кольцо 050-060-58-2-2 ГОСТ 9833--73/ ГОСТ 18829--73	6	1		0,0046	
	Штифт 12h8x55.06 ГОСТ 3128--70	7	1	Сталь 45 ГОСТ 1050--74	0,013	
225.81.02.00.003	Фиксатор	8	1	Сталь 45 ГОСТ--74	1,59	
0.873.0051	Угольник	9	1	Сталь 45 ГОСТ 1050--74	0,12	
	Винт ВМ8-8gx12.14Н.06 ГОСТ 1475--84	10	1		0,003	
225.81.02.01.000	Гильза в сборе	11	1	Сборка	3,9	

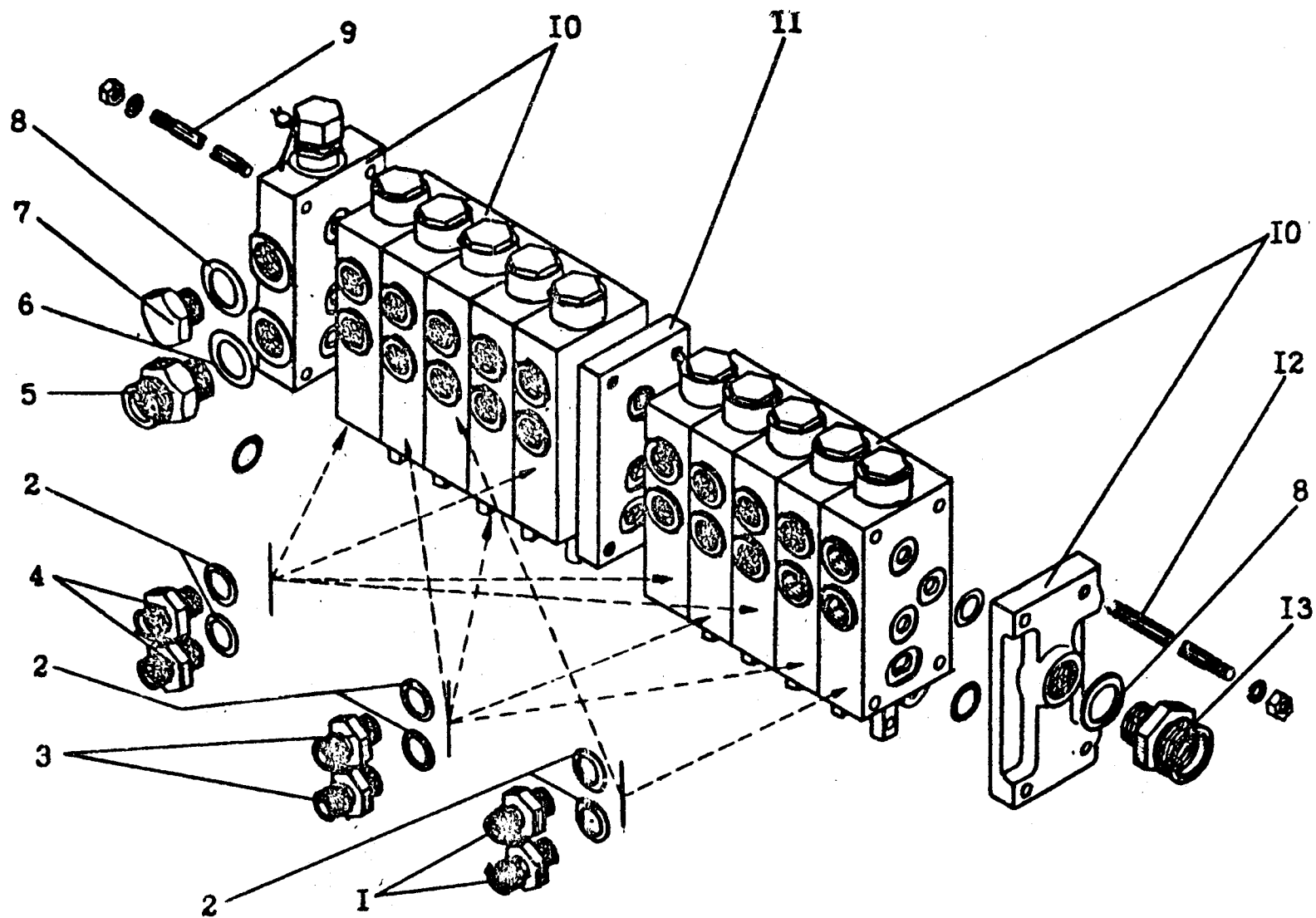


Рис. 62. Распределитель 225.05.01.00.000

Рис. 62

Обозначение	Наименование	№ позиции на рисунке	Кол-во на одну сбороч. единицу	Материал	Масса, кг	Примечание
1	2	3	4	5	6	7
225.05.01.00.002	Штуцер	1	4	Сталь 45 ГОСТ 1050—74	0,1	
225.04.03.14.001-01	Прокладка	2	20	Лист ДПРН М2М3 ГОСТ 495—77	0,0057	
225.05.01.00.005	Штуцер	3	8	Сталь 45 ГОСТ 1050—74	0,15	
225.05.01.00.001	Штуцер	4	8	Сталь 45 ГОСТ 1050—74	0,1	
У45723306002	Штуцер концевой	5	1	Покупной	0,271	
У45723306003	Прокладка М27	6	1	Покупная	0,004	
0.871.1149	Штуцер	7	1	Сталь 45 ГОСТ 1050—74	0,15	
225.04.03.14.001-02	Прокладка	8	2	Лист ДПРН М2М3 ГОСТ 495—77	0,0045	
225.05.01.00.008	Шпилька	9	4	Сталь 45 ГОСТ 1050—74	0,097	
48.03.1-00	Гидрораспределитель	10	2	Покупной	15,0	
225.05.01.00.007	Плита	11	1	Сталь 10ХСНД ГОСТ 19282—73	1,71	
225.05.01.00.008-01	Шпилька	12	4	Сталь 45 ГОСТ 1050—74	0,093	
225.45.00.00.016	Штуцер ввертный	13	1	Сталь 45 ГОСТ 1050—74	0,19	

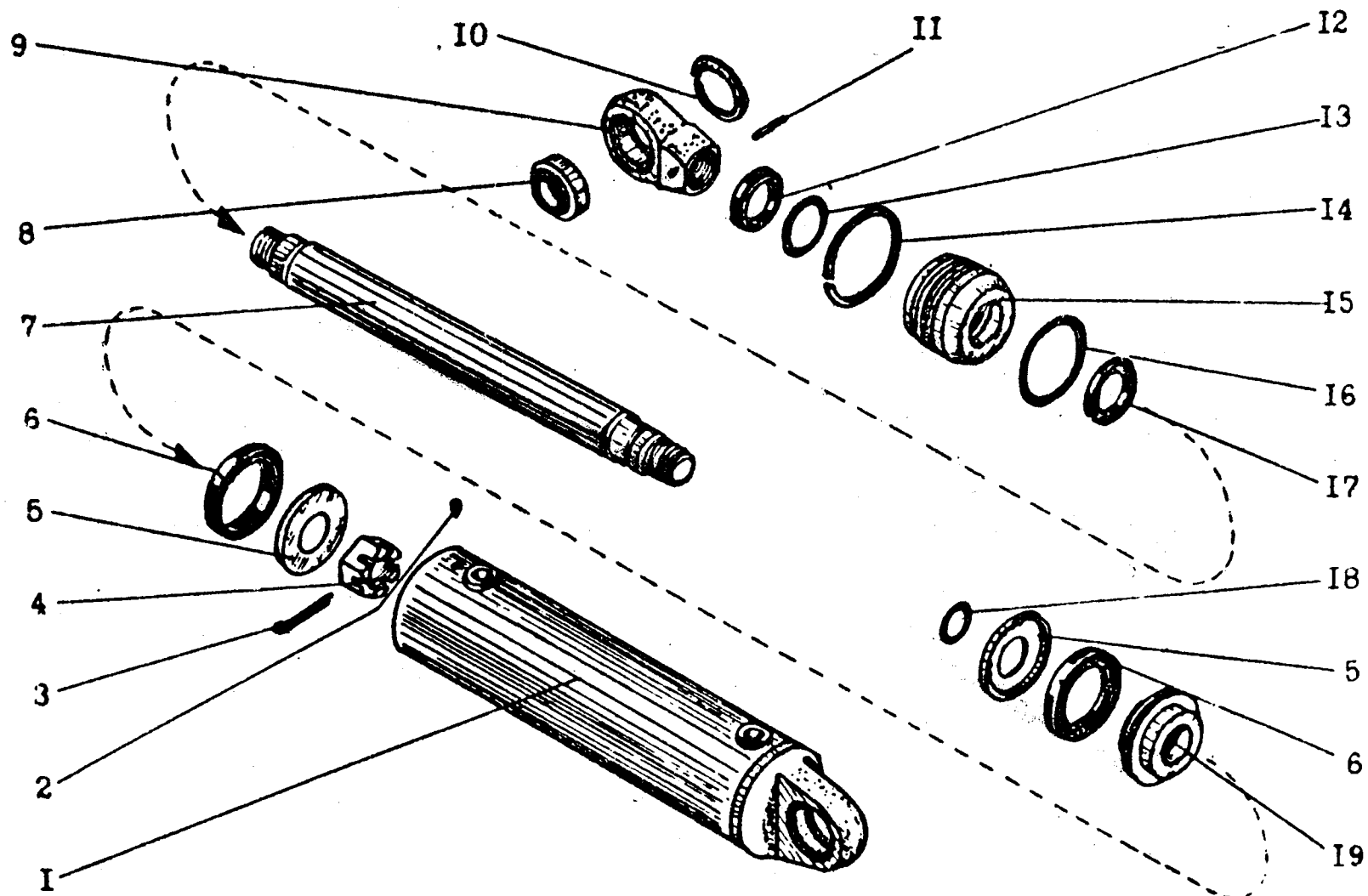


Рис. 63. Гидроцилиндр 0.460.0002-02

Рис. 63

Обозначение	Наименование	№ позиции на рисунке	Кол-во на одну сборочную единицу	Материал	Масса, кг	Примечание
1	2	3	4	5	6	7
0.461.0019-02	Гильза	1	1	Сборка	24,8	
	Винт ВМ10-6gx16.14И.06 ГОСТ 1478--84	2	2		0,007	
	Шплинт 8x80 ГОСТ 397--79	3	1		0,033	
0.820.2058	Гайка	4	1	Сталь 35Л ГОСТ 977--88	0,54	
0.462.2001	Манжетодержатель	5	2	Ст3 ГОСТ 380--71	0,2	
	Манжета 3-120x90-6 ГОСТ 14896--84	6	2		0,088	
0.463.0020	Шток	7	1	Покупная	18,4	
46.4913.33314	Подшипник ШС-45 ГОСТ 3635--70	8	2	Сборка	0,46	
0.463.1001	Головка штока	9	1	Сталь 45 ГОСТ 1050--74	3,6	
	Кольцо Б72 ГОСТ 13941--86	10	4	Сталь 65Г ГОСТ 1050--74	0,003	
	Штифт 6h8x60 ГОСТ 3128--70	11	1	Сталь 45 ГОСТ 1050--74	0,013	
97.060.177-02	Грязесъемник	12	1	Смесь резиновая 7-В-14 ТУ 38.005.204--84	0,017	
	Кольцо 060-070-58-2-2 ГОСТ 9833--73/ ГОСТ 18829--73	13	1	Покупное	0,0054	
0.815.0080	Кольцо	14	1	Проволока ГОСТ 14963--78	0,06	
0.464.0007	Втулка	15	1	СЧ 15 ГОСТ 1412--85	3,9	
	Кольцо 110-120-58-2-2 ГОСТ 9833--73/ ГОСТ 18829--73	16	1	Покупное	0,0095	
0.462.0017	Манжета 3-80x60-6 ГОСТ 14896--84	17	1	Покупная	0,0277	
	Кольцо 042-050-46-2-2 ГОСТ 9833--73/ ГОСТ 18829--73	18	1	Покупное	0,0024	
	Поршень	19	1	Сборка	2,3	

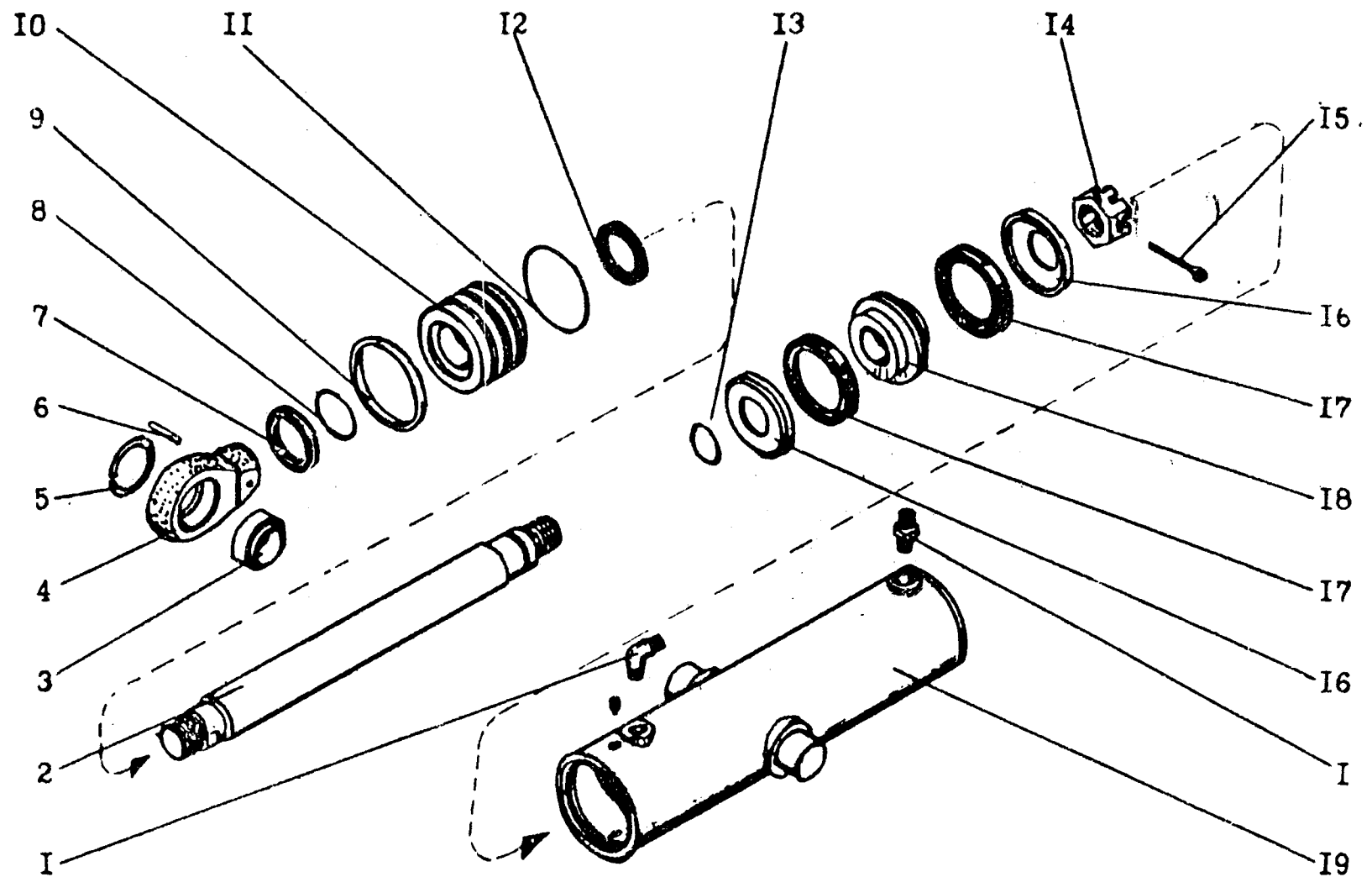


Рис. 64. Гидроцилиндр 225.19.04.00.000

Рис. 64

Обозначение	Наименование	№ позиции на рисунке	Кол-во на одну сбороч. единицу	Материал	Масса, кг	Примечание
1	2	3	4	5	6	7
225.05.15.00.001	Штуцер	1	2	Сталь 45 ГОСТ 1050--74	0,13	
0.463.0018	Шток	2	1	Сталь 45 ГОСТ 1050--74	14,8	
46.4913.33314	Подшипник ИС-45 ГОСТ 3635--70	3	1	Покупной	0,46	
0.463.1001	Головка штока	4	1	Сталь 45 ГОСТ 1050--74	3,6	
	Кольцо Б72 ГОСТ 13941--86	5	2	Сталь 65 ГОСТ 1050--74	0,003	
	Штифт 6т6х60.06 ГОСТ 3128--70	6	1	Сталь 45 ГОСТ 1050--74	0,013	
97.060.177-02	Грязесъемник	7	1	Смесь резиновая 7-В-14 ТУ 38.005.204--84	0,017	
	Кольцо 060-070-58-2-2 ГОСТ 9833--73/ ГОСТ 18829--73	8	1	Покупное	0,0054	
0.815.0080	Кольцо	9	1	Проволока 6-0-С ГОСТ 14963--78	0,06	
0.464.0007	Втулка	10	1	СЧ 15 ГОСТ 1412--85	3,9	
	Кольцо 110-120-58-2-2 ГОСТ 9833--73/ ГОСТ 18829--73	11	1	Покупное	0,0095	
	Манжета 3-80х60-6 ГОСТ 14896--84	12	1	Покупная	0,0277	
	Кольцо 042-050-48-2-2 ГОСТ 9833--73/ ГОСТ 18829--73	13	1	Покупное	0,0024	
0.820.2058	Гайка	14	1	Сталь 35 ГОСТ 977--88	0,54	
	Шплинт 8х80.06 ГОСТ 397--79	15	1		0,033	
0.462.2001	Манжетодержатель	16	2	Ст.3 ГОСТ 380--71	0,2	
	Манжет 3-120х90-6 ГОСТ 14896--84	17	2	Покупная	0,0889	
0.462.0017	Поршень	18	1	Сборка	2,3	
225.19.04.01.200	Гильза	19	1	Сборка	32,68	

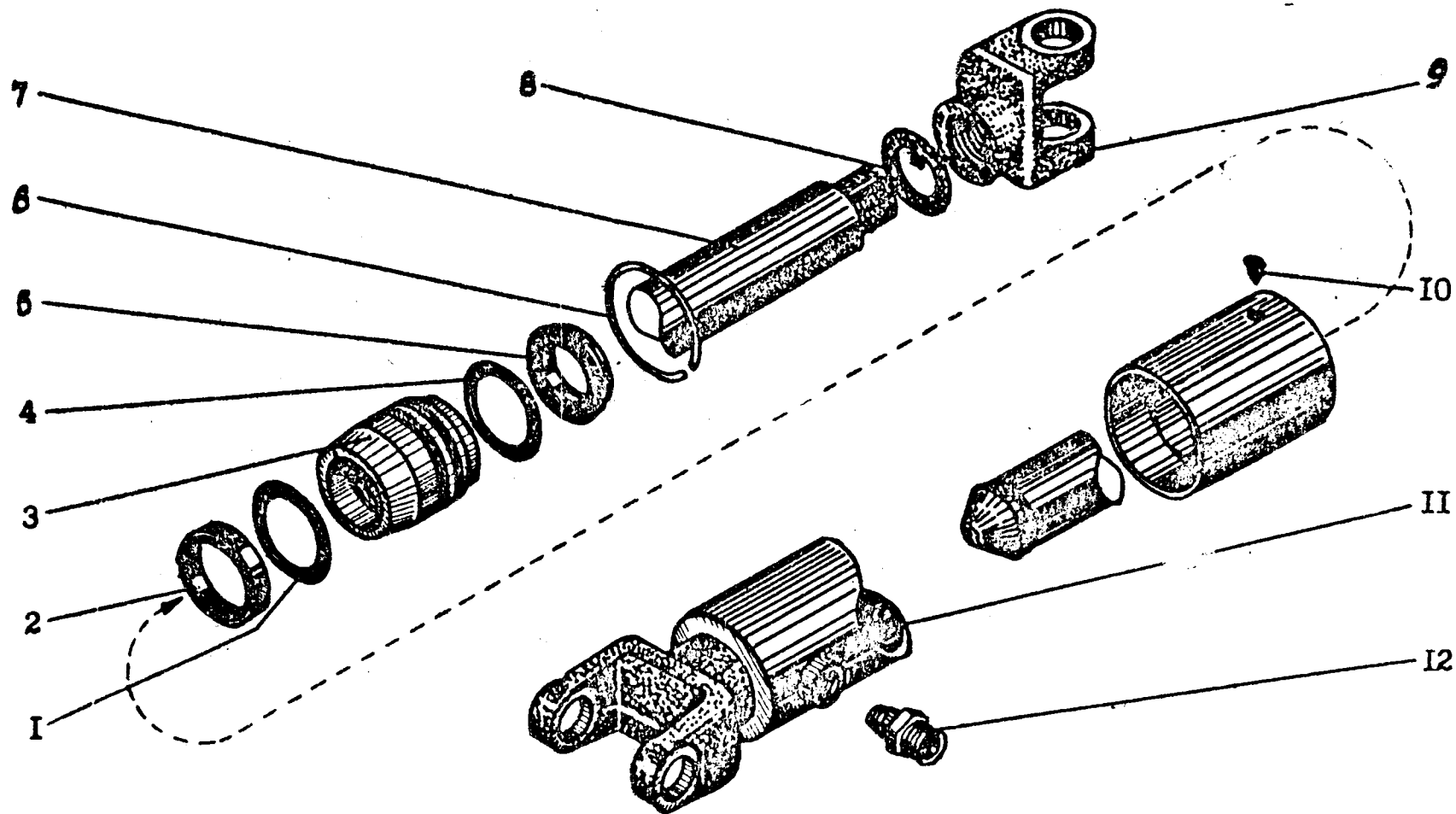


Рис. 65. Гидроцилиндр 225.06.02.00.000

Рис. 65

Обозначение	Наименование	№ позиции на рисунке	Кол-во на одну сбороч. единицу	Материал	Масса, кг	Примечание
1	2	3	4	5	6	7
	Кольцо 070-080-58-2-2 ГОСТ 9833 --73/ ГОСТ 18829--73	1	1	Покупное	0,0061	
0.860.2211	Манжета 3-70x50-6 ГОСТ 14896 84	2	1	Покупная	0,0237	
	Втулка	3	1	СЧ 15 ГОСТ 1412--85	1,46	
	Кольцо 050-060-58-2-2 ГОСТ 9833--73/ ГОСТ 18829--73	4	1	Покупное	0,0046	
97.060.177-01	Грязесъемник	5	1	Смесь резиновая 7-В-14 ТУ 38.005.204--84	0,015	
0.815.0068	Кольце	6	1	Проволока П-4 ГОСТ 9389--75	0,02	
225.06.02.01.001	Шток	7	1	Сталь 45 ГОСТ 1050--74	7,2	
0.815.0040	Шайба	8	1	Ст3 ГОСТ 380--71	0,013	
200.36.02.00.002-01	Вилка	9	1	Сталь 35Л ГОСТ 977--88	1,0	
	Винт ВМ8-6gx10.46.06 ГОСТ 1476--84	10	1		0,0022	
200.36.02.01.100	Гильза	11	1	Сборка	8,43	
0.871.1074	Штуцер	12	1	Сталь 45 ГОСТ 1050--74	0,1	

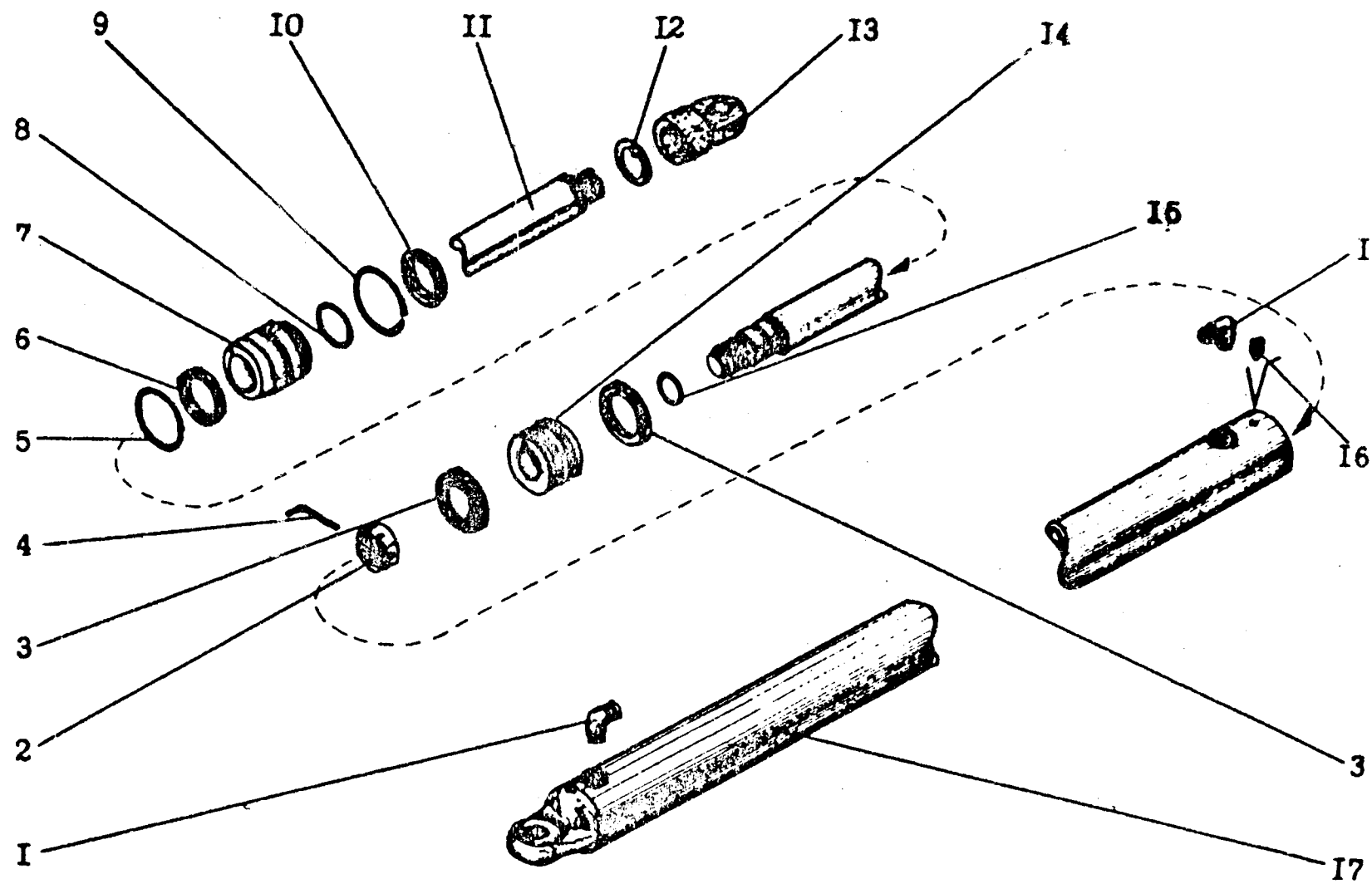


Рис. 66. Гидроцилиндр 225.07.06.00.000

Рис. 66

Обозначение	Наименование	№ позиции на рисунке	Кол-во на одну сбороч. единицу	Материал	Масса, кг	Примечание
1	2	3	4	5	6	7
0.873.0051	Угольник	1	2	Сталь 45 ГОСТ 1050—74	0,12	
0.820.2040	Гайка	2	1	Сталь 35Л-1 ГОСТ 977—88	0,25	
	Манжета 3-80x60-6 ГОСТ 14896—84	3	2	Покупная	0,0277	
0.821.0030	Штифт	4	1	Проволока 5-0-С ГОСТ 3282—74	0,01	
	Кольцо 070-080-58-2-2 ГОСТ 9833—73/ ГОСТ 18829—73	5	1	Покупное	0,0061	
	Манжета 3-70x50-6 ГОСТ 14896—84	6	1	Покупная	0,0237	
0.860.2211	Втулка	7	1	СЧ 15 ГОСТ 1412—85	1,46	
	Кольцо 050-060-58-2-2 ГОСТ 9833—73/ ГОСТ 18829—73	8	1	Покупное	0,0046	
0.815.0068	Кольцо	9	1	Проволока 11-4;0 ГОСТ 9389—75	0,02	
97.060.177-01	Гризесъемник	10	1	Смесь резиновая 7-В-14 ТУ 38.005.204—84	0,015	
225.07.06.01.001	Шток	11	1	Сталь 45 ГОСТ 1050—74	23,5	
0.815.0040	Шайба	12	1	Ст3 ГОСТ 380—71	0,013	
225.07.06.00.001	Проушина	13	1	Сталь 45 ГОСТ 1050—74	0,95	
0.462.1001	Поршень	14	1	СЧ 15 ГОСТ 1412—85	0,87	
	Кольцо 036-042-36-2-2 ГОСТ 9833—73/ ГОСТ 18829—73	15	2	Покупное	0,0013	
	Винт ВМ8-8gx12.14.06 ГОСТ 1476—84	16	2	Сталь 20 ГОСТ 1050—74	0,003	
225.07.06.01.100	Гильза	17	1	Сборка	35,2	

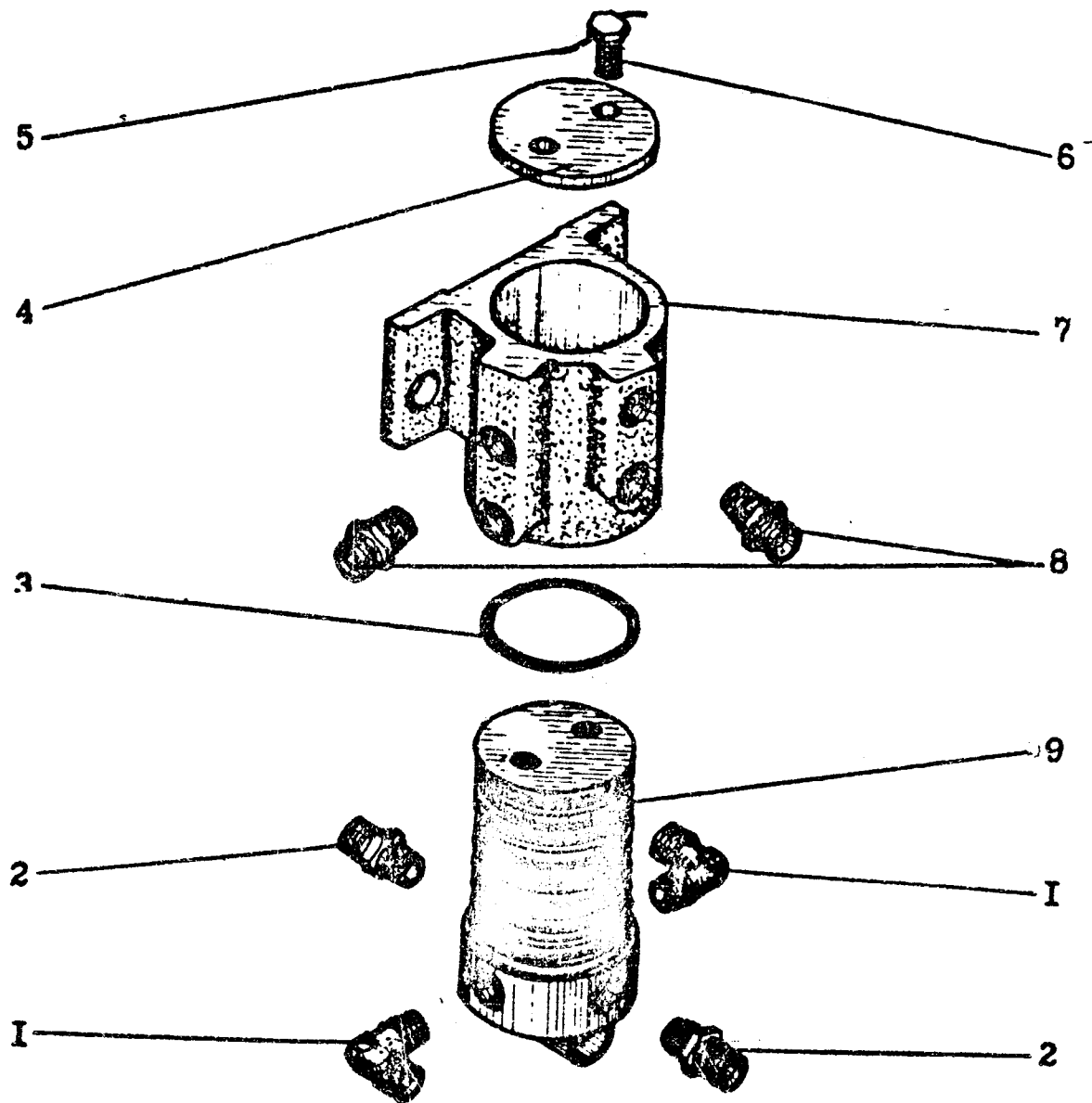


Рис. 67. Ширнир гидравлический 225.07.19.00.000

Рис. 67.

Обозначение	Наименование	№ позиции на рисунке	Кол-во на одну сбороч. единицу	Материал	Масса, кг	Примечание
1	2	3	4	5	6	7
0.873.0051	Угольник	1	2	Сталь 45 ГОСТ 1050—74	0,12	
0.871.1074	Штуцер	2	2	Сталь 45 ГОСТ 1050—74	0,1	
	Кольцо 070-080-58-2-2 ГОСТ 9833—73/ ГОСТ 18829—73	3	5	Покупное	0,0061	
97.664.237	Шайба торцовая	4	1	Ст3 ГОСТ 380—71	0,34	
225.07.09.00.001	Проволока 1,0-С-1 ГОСТ 3282—74	5	1	Проволока 1,0-С-1 ГОСТ 3282—74	0,001	
	Болт 3М12х30.46.06 ГОСТ 7796—70	6	2		0,038	
225.07.09.00.003	Корпус	7	1	СЧ 20 ГОСТ 1412—85	4,2	
225.05.00.00.026	Штуцер	8	4	Сталь 45 ГОСТ 1050—74	0,12	
225.07.09.04.000	Ротор	9	1	Сборка	6,2	

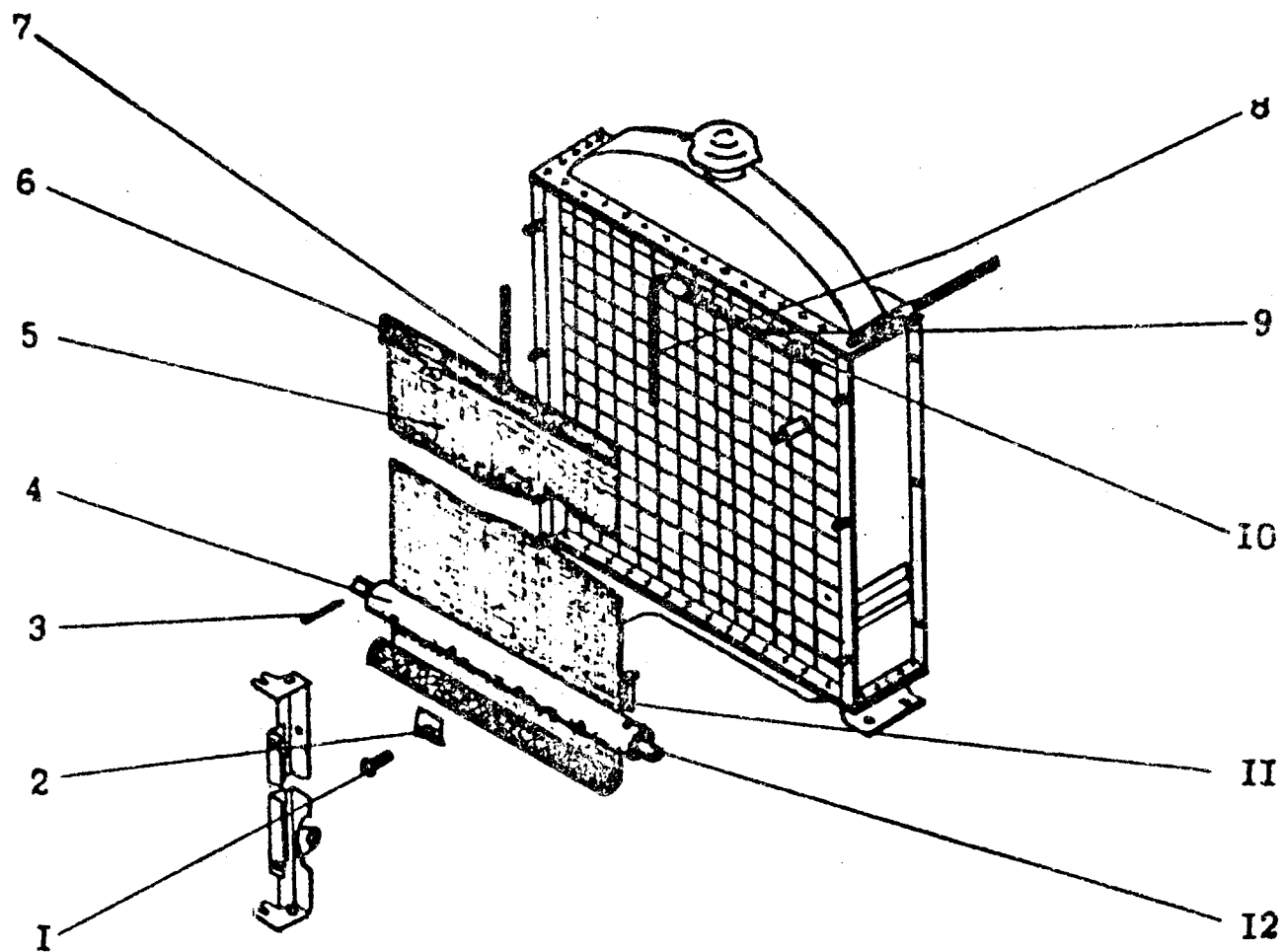


Рис. 68. Установка шторки радиатора

Рис. 68

Обозначение	Наименование	№ позиции на рисунке	Кол-во на одну сбороч. единицу	Материал	Масса, кг	Примечание
1	2	3	4	5	6	7
200.02.03.03.002	Винт ВМ4-8x8.46.06 ГОСТ 17473--80	1	4		0,001	
	Накладка	2	4	Ст3 ГОСТ 380-71	0,006	
	Шплинт 3,2x25.06 ГОСТ 397-79	3	2		0,0016	
200.02.10.02.120	Труба	4	1	Сборка	0,82	
225.02.10.01.101	Шторка	5	1	Парусина полульняная № 8 арт. 11220 СКП8	0,35	
200.02.10.02.101	Планка	6	1	ГОСТ 20712-75		
200.02.03.00.002	Труба	7	1	Ст3 ГОСТ 14637-79	0,25	
2,2-Г-1-С-Н-1764	Канат 2,2-Г-1-С-Н-1764 (180) ГОСТ 3069--80	8	2,8 м	Сталь 20 ГОСТ 8733-74	0,006	
200.08.00.11.002	Втулка	9	3	Сталь 20 ГОСТ 1050-74	0,012	
0.884.2001	Хомут	10	3	Ст3 ГОСТ 380-71	0,03	
200.02.10.02.110	Заклепка 5x36.06 ГОСТ 1029)--80	11	1		0,0063	
	Пружина	12	1	Сборка	0,69	

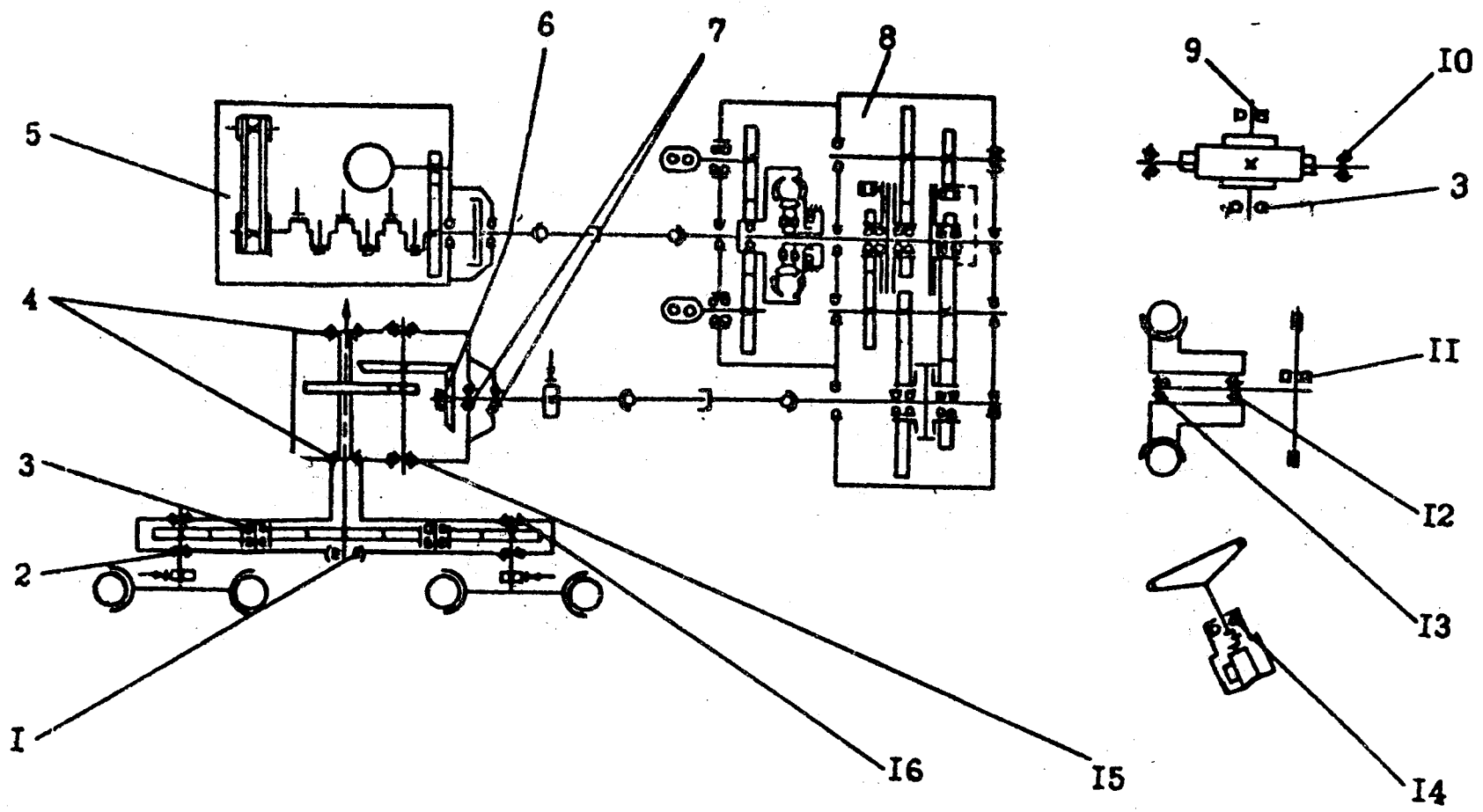


Рис. 69. Схема расположения подшипников

Рис. 69

Обозначение	Наименование	№ позиции на рисунке	Кол-во на одну сбороч. единицу	Материал	Масса, кг	Примечание
1	2	3	4	5	6	7
46.1214.06275	Подшипник 124 ГОСТ 8338—75	1	4	Покупной	2,05	
46.2414.21914	Подшипник 7520 ГОСТ 333—79	2	4	Покупной	5,14	
46.2214.44861	Подшипник 42312К1У ГОСТ 8328—75	3	9	Покупной	2,0	
46.2414.64635	Подшипник 200 7124М ГОСТ 333—79	4	2	Покупной	3,1	
47.5134.7001	Двигатель А-О1М ТУ 23.180—79	5	1	Покупной	1250	
46.2253.57411	Подшипник 102308К1 ГОСТ 8328—75	6	1	Покупной	0,69	
46.2444.38906	Подшипник 27312 ГОСТ 333—79	7	2	Покупной	1,91	
46.1214.45738	Коробка перемены передач У35-606-3А	8	1	Покупная	440	
46.2413.27485	Подшипник 312А ГОСТ 520—71	9	1	Покупной	1,7	
46.1613.31061	Подшипник 7611К1 ГОСТ 333—79	10	2	Покупной	2,4	
36.2414.28147	Подшипник 8209 ГОСТ 7872—89	11	2	Покупной	0,32	
46.2413.27242	Подшипник 7613А ГОСТ 520—71	12	2	Покупной	3,74	
46.1913.13019	Подшипник 7610А ГОСТ 520—71	13	2	Покупной	1,9	
46.2410.0165	Подшипник 60206К ГОСТ 7242—81	14	1	Покупной	0,12	
46.2414.21333	Подшипник 7615А ГОСТ 520—71	15	2	Покупной	5,38	
	Подшипник 7518К ГОСТ 333—79	16	4	Покупной	3,5	

НОМЕРНОЙ УКАЗАТЕЛЬ

Обозначение	Номер рисунка	Обозначение	Номер рисунка
200.02.00.00.004	5	200.05.01.00.002	38
200.02.00.00.015	4	200.05.08.01.000-01	39
200.02.02.00.001	4	200.05.08.02.001	38
200.02.02.00.004	4	200.06.00.00.006	9
200.02.02.00.007	4	200.06.00.00.008	10
200.02.02.02.000	4; 45	200.06.00.00.020	9
200.02.03.00.002	68	200.06.00.00.024	9
200.02.03.03.002	68	200.06.00.00.025	9
200.02.10.01.101	68	200.06.00.00.061	9; 11
200.02.10.02.101	68	200.06.00.00.062	11
200.02.10.02.110	68	200.06.00.00.064	9
200.02.10.02.120	68	200.06.00.00.065	9
200.03.00.00.004	14	200.06.00.10.000-02	11
200.03.00.00.005	14	200.06.00.10.001	9
200.03.00.00.013	13	200.07.00.00.016	30
200.03.00.00.014	12	200.08.00.00.040	39
200.03.00.00.025	13	200.08.00.00.045	39
200.03.00.00.030	13	200.08.00.00.053	5; 7
200.03.00.00.034	9; 13	200.08.00.11.002	68
200.03.00.00.035-01	13	200.09.00.00.003	50; 51
200.03.00.03.001	25	200.09.00.00.004	49
200.03.00.03.004	24	200.09.00.00.007	49
200.03.00.03.017	25	200.09.00.21.001	49
200.03.00.03.018	25	200.09.01.00.052	53
200.03.00.03.019	25	200.12.00.00.003	46
200.03.00.03.020	25	200.12.00.00.007	46
200.03.00.03.024	25	200.16.00.00.001	5; 7
200.03.00.03.032	25	200.16.00.01.000	5; 7
200.03.00.03.033	25	200.36.00.00.015	9
200.03.00.25.000	14	200.36.00.00.016	9
200.03.02.00.006	15; 18	200.36.00.00.017	9
200.03.02.00.009	16	200.36.00.00.018	9
200.03.02.00.011	17	200.36.00.00.019	9
200.03.06.03.000	23	200.36.00.00.020	10
200.03.06.03.001	25	200.36.00.00.024	11
200.03.08.00.009	13	200.36.02.00.002-01	65
200.03.08.01.002	16	200.36.02.01.100	65
200.04.00.00.050	42	200.36.03.00.000	9
200.04.00.00.057	42	225.01.06.00.000	3
200.04.00.16.000	42	225.01.06.00.000-01	3

Обозначение	Номер рисунка
225.02.00.00.002	4
225.02.04.00.001	4
225.02.04.00.003	4
225.02.04.00.004	4
225.02.04.00.006	4
225.02.05.00.001	5
225.02.05.00.002	5
225.02.05.00.003	5
225.02.05.00.005	5
225.02.05.00.006	5
225.02.05.00.007	5; 6; 7
225.02.05.01.001	5
225.02.05.01.100	5
225.02.05.03.000	5
225.02.05.04.001	5
225.02.05.04.002	5
225.02.05.04.003	5
225.02.05.06.000	5
225.02.05.07.011	6
225.02.07.00.000	4
225.02.08.00.000	4
225.02.08.00.000-01	4
225.02.10.00.001	4
225.02.10.00.002	4
225.02.10.00.002-01	4
225.02.10.01.001	4
225.02.10.02.000	4
225.02.10.03.000	4
225.03.00.00.002	12
225.04.03.14.001-01	62
225.04.03.14.001-02	62
225.05.00.00.001	35; 55; 58
225.05.00.00.008	56; 57; 58; 59
225.05.00.00.020	67
225.05.00.00.024	58
225.05.01.00.000	54
225.05.01.00.001	62
225.05.01.00.002	62
225.05.01.00.005	62
225.05.01.00.007	62
225.05.01.00.008	62
225.05.01.00.008-01	62
225.05.01.00.016	62
225.05.11.00.002	39

Обозначение	Номер рисунка
225.05.15.00.001	35; 64
225.05.52.00.000	60
225.06.00.00.001	9; 11
225.06.00.00.003	11
225.06.00.00.005	11
225.06.00.00.006	10
225.06.00.00.007	11
225.06.00.00.007-01	11
225.06.00.00.008	10
225.06.00.00.009	11
225.06.02.00.000	10; 56
225.06.02.00.001	65
225.06.03.00.000	8; 12; 13
225.06.04.00.000	8; 12; 13
225.07.00.00.007	27
225.07.00.00.012	27
225.07.00.009.019	27
225.07.00.00.028	30
225.07.00.00.029	30
225.07.00.00.030	27
225.07.00.00.031	27
225.07.00.00.033	28
225.07.00.00.034	28
225.07.00.00.035	27
225.07.00.00.037	27
225.07.00.00.039	27
225.07.00.00.041	27
225.07.02.00.001	29
225.07.02.00.002	29
225.07.04.00.001	33
225.07.04.00.001-02	33; 34
225.07.04.00.002	33
225.07.04.00.003	33
225.07.04.00.004	33
225.07.04.00.004-01	33
225.07.04.00.005	33; 34
225.07.05.00.002	31
225.07.05.00.003	32
225.07.05.00.005	32
225.07.05.00.008	32
225.07.05.00.009	32
225.07.05.00.011	31
225.07.05.00.013	31
225.07.05.00	31

Обозначение	Номер рисунка	Обозначение	Номер рисунка
225.07.05.00.015	31	225.19.06.00.007	36
225.07.05.00.016	31	225.19.06.00.008	36
225.07.05.00.016-01	31	225.19.09.00.001	36
225.07.05.00.018	32	225.21.00.00.007	35
225.07.05.00.019-01	32	225.21.00.00.008	34
225.07.05.00.019-02	32	225.21.10.00.000	34
225.07.05.00.022	32	225.21.11.10.000	34
225.07.05.00.023	32	225.21.12.00.000	34
225.07.05.00.024	32	225.21.13.00.000	35
225.07.05.00.025	32	225.24.00.00.000	199
225.07.06.00.000	28; 58	225.24.00.00.001	38
225.07.06.00.001	66	225.24.00.00.002	38
225.07.06.01.001	66	225.24.00.00.004	39
225.07.06.01.100	66	225.24.00.00.007	38
225.07.09.00.001	67	225.24.00.00.009	38
225.07.09.00.003	67	225.24.03.00.000	39
225.07.09.04.000	67	225.24.04.00.000	39
225.07.12.00.000	27	225.24.06.00.000	38
225.07.12.01.000	29	225.24.06.00.001	39
225.07.13.00.000	28	225.24.07.00.000	38
225.07.14.00.000	28	225.24.07.00.000-01	38
225.07.14.01.000	33	225.24.07.00.000-02	38
225.07.15.00.000	28	225.24.07.00.000-03	38
225.07.16.00.000	28; 58	225.24.08.00.000	38
225.07.19.00.000	27; 58	225.24.09.00.000	38
225.09.20.00.000	48	225.26.00.00.000	48
225.09.37.00.000	48	225.26.00.00.001	50
225.16.00.00.004	7	225.26.01.00.000	50
225.16.00.00.005	7	225.27.00.00.000	48
225.17.00.00.004	6	225.27.00.00.001	51
225.17.00.00.005	6	225.27.01.00.000	51
225.17.00.00.007-01	21	225.27.01.00.000-01	51
225.17.00.00.008	6; 21	225.31.00.00.003	45
225.19.00.00.002	36	225.31.00.00.012	45
225.19.00.00.005	37	225.31.00.00.015	45
225.19.00.00.009	36	225.31.00.00.016	45
225.19.00.00.011	36	225.31.00.00.017	45
225.19.01.00.000	36	225.31.00.00.019	45
225.19.02.00.000	36	225.31.04.00.000	45
225.19.03.00.000	36	225.31.08.00.000	45
225.19.03.00.000-01	36	225.31.08.00.001	45
225.19.04.00.000	37; 55	225.34.00.00.001	44
225.19.04.01.200	64	225.34.00.00.002	41
225.19.06.00.000	36	225.34.00.00.003	41

Обозначение	Номер рисунка
225.34.00.00.011	41
225.34.00.00.012	41
225.34.00.00.013	41
225.34.00.00.014	41
225.34.00.00.015	41
225.34.00.00.016	41
225.34.00.00.016-01	41
225.34.00.00.016-03	41
225.34.00.00.016-04	41
225.34.00.00.016-06	41
225.34.00.00.016-07	41
225.34.00.00.016-08	41
225.34.00.00.017	41
225.34.00.00.017-01	41
225.34.00.00.017-02	41
225.34.00.00.017-03	41
225.34.00.00.017-04	41
225.34.00.00.017-05	41
225.34.00.00.017-06	41
225.34.01.00.000-02	41
225.34.02.00.000	40
225.34.02.00.001	46
225.34.02.00.002	46
225.34.02.00.003	46
225.34.02.00.006	47
225.34.02.00.008	46
225.34.02.00.009	46
225.34.02.00.009-01	46
225.34.02.01.200	46
225.34.02.03.001	46
225.34.02.03.002	46
225.34.02.04.000	46
225.34.02.05.100	47
225.34.02.06.100	47
225.34.02.07.001	47; 56
225.34.02.07.100	47
225.34.02.08.100	47
225.34.02.09.001	46

Обозначение	Номер рисунка
225.34.02.09.002	46
225.34.02.09.003	46
225.34.02.10.001	47; 46
225.34.02.10.002	46
225.34.02.10.003	46
225.34.02.11.110	46
225.34.02.12.000	46
225.34.02.13.000	46
225.34.02.14.000	46
225.34.03.00.001	44
225.34.03.01.000	44
225.34.05.00.000	40; 49
225.34.05.00.001	52
225.34.05.00.003	52
225.34.05.00.004-02	51
225.34.05.00.004-03	50
225.34.05.00.004-04	52
225.34.05.00.005-05	52
225.34.05.01.000	52
225.34.05.02.000	52
225.34.05.02.001	53
225.34.05.02.003	53
225.34.05.02.100	53
225.34.05.03.000	52
225.34.05.03.100	53
225.34.05.14.000	52
225.34.05.17.000	52
225.34.05.21.000	52
225.34.06.00.001	43
225.34.06.01.002	43
225.34.06.01.002	43
225.34.07.00.001	49
225.34.07.00.002	49
225.34.07.00.003	49
225.34.07.03.000	49
225.34.07.05.000	49
225.34.07.06.000	49
225.34.07.07.000	49
225.34.07.11.000	49

Обозначение	Номер рисунка
225.34.12.00.000	41
225.34.12.00.000-01	41
225.34.28.00.001	42
225.43.01.00.002	20
225.43.01.00.004	20
225.43.01.00.006	18; 19
225.43.01.00.009	18
225.43.01.00.010	18
225.43.01.00.013	18; 19
225.43.01.00.013-01	18; 19
225.43.01.00.013-02	18; 19
225.43.01.00.013-03	18; 19
225.43.01.00.014	20
225.43.01.00.015	20
225.43.01.00.016	20
225.43.01.00.016-01	20
225.43.01.00.016-02	20
225.43.01.00.016-03	20
225.43.01.00.021	22
225.43.01.00.022	22
225.43.01.00.023	22
225.43.01.00.024	22
225.43.01.00.025	22
225.43.01.00.026	22
225.43.01.00.027	22
225.43.01.00.029	22
225.43.01.00.032	18
225.43.01.00.033	18; 19
225.43.01.00.033-01	18; 19
225.43.01.00.033-02	18; 19
225.43.01.00.035	22
225.43.01.00.049	22
225.43.01.01.000	20
225.43.01.02.002-01	6
225.43.01.04.100	18; 19
225.43.01.04.101	18; 19
225.43.01.04.201	18; 19
225.43.01.06.000	22
225.43.01.07.000	22
225.43.01.07.003	22
225.43.01.07.100	22
225.43.01.08.002	19
225.45.00.00.001	59

Обозначение	Номер рисунка
225.45.00.00.003	56
225.45.00.00.005	56
225.45.00.00.006	56
225.45.00.00.007	56
225.45.00.00.010	60
225.45.00.00.016	62
225.45.01.00.001	59
225.45.92.01.000	36; 55
225.45.02.02.000	35; 55
225.45.04.00.000	56
225.45.06.00.000	60
225.45.10.00.000	57
225.45.15.02.000	57
225.45.37.00.000	57
225.45.39.00.000	57
225.51.00.00.001	3
225.56.00.00.002	11
225.56.00.00.003	11
225.56.02.00.000	10; 55
225.56.05.00.000	10
225.56.16.00.000	11
225.63.00.00.002	12
225.63.02.00.003	17
225.63.02.00.005	15
225.63.02.00.007	15
225.63.02.00.008	17
225.63.02.00.009	15
225.63.02.02.000	16
225.63.02.02.001	16
225.67.00.00.001	27
225.67.00.00.002	27
225.67.00.00.006	27
225.67.00.00.007	27
225.67.00.00.008	27
225.67.00.00.008-01	27
225.67.00.00.008-02	27
225.67.01.00.000	27
225.67.02.00.001	31
225.67.03.00.002	31
225.73.00.00.001	14
225.73.00.00.001-01	14
225.73.01.00.001	20
225.73.01.00.002	20

Обозначение	Номер рисунка
225.73.01.01.000	18
225.73.01.04.000	18; 19
225.73.01.05.000	19
225.73.01.05.001	19
225.73.01.06.000	21
225.73.02.00.000	12
225.73.02.00.001	17
225.73.02.00.002	17
225.73.02.00.002-01	17
225.73.02.00.003	15
225.73.02.00.009	16
225.73.02.00.010	17
225.73.02.00.011	17
225.73.02.00.015	17
225.73.02.01.000	15
225.73.04.00.000	12; 13
225.73.04.00.001	13
225.73.06.00.000 01	12
225.73.06.01.001	26
225.73.06.01.003	23
225.73.06.01.004	26
225.73.06.01.005	26
225.73.06.01.006	23
225.73.06.01.007	26
225.73.06.01.008	26
225.73.06.01.009	26
225.73.06.01.010	26
225.73.06.01.011	23; 26
225.73.06.01.012	23
225.73.06.01.013	23; 26
225.73.06.01.014	26
225.73.06.01.014-01	26
225.73.06.01.015	23
225.73.06.01.017	23
225.73.06.01.020	23
225.73.06.01.021	26
225.73.06.01.022	23
225.73.06.01.024	23
225.73.06.01.025	26
225.73.06.01.100	23; 24
225.73.06.01.101	24
225.73.06.01.102	24
225.73.06.01.110	24
225.73.06.01.400	26

Обозначение	Номер рисунка
225.73.06.01.600	24
225.81.01.00.004	3
225.81.01.00.005	3
225.81.01.00.006	3
225.81.01.00.007	3
225.81.01.01.000-01	3
225.81.01.02.001	3
225.81.02.00.000	3; 54
225.81.02.00.001	61
225.81.02.00.002	61
225.81.02.00.003	61
225.81.02.01.000	61
290.07.05.00.000	27
290.17.00.04.000	6
290.17.00.04.000-01	6
290.73.01.00.000-01	12
250.000	43
381.043	47
408.003	4
408.115	4
408.139	4
413.003	4
420.017-03	5
450.656	49
480.211	62
540.742	53
540.794	53
570.000	52
740.021	53
0.460.0002 02	35; 55
0.461.0019 02	63
0.462.0017	63; 64
0.462.1001	66
0.462.2001	63; 64
0.463.0018	64
0.463.0020	63
0.463.1001	63; 64
0.464.0007	63; 64
0.478.1002	42; 46
0.478.3001	46
0.714.1040	9
0.804.1066	10
0.804.1067	10; 28
0.804.1079-01	11

Обозначение	Номер рисунка	Обозначение	Номер рисунка
0.804.1088	36	07873.0066	55
0.804.1088-02	34	0.873.0067	39
0.804.1088-04	35	0.877.1019	15
0.804.1088-06	37	0.877.1019-08	18
0.811.1009-01	6	0.877.1030	18
0.811.1010	9	0.877.1033	15; 18
0.811.2007	4	0.877.1036	15; 32
0.813.00.21	12	0.884.2001	68
0.815.0012	4	97.060.177-01	65; 66
0.815.0040	65; 66	97.060.177-02	63; 64
0.815.0066	4	97.062.172	47
0.815.0068	61; 65; 66	97.064.237	67
0.815.0079	35; 36	6СТ-50ЭМ	48
0.815.0080	63; 64	У35.606-3А	69
0.820.2012	4	51-3505010-7	39
0.820.2040	27; 66	500-2402021-Б1	21
0.820.2046	53	25.2113.0313	9
0.820.2056	9; 13; 27; 29	34.6621.2102	53
0.820.2058	63; 64	41.4241.9069	30
0.821.0030	66	41.4422.9069	35; 55; 57
0.841.1029	42	41.4553.0039	56
0.856.0001-01	47	41.5874.0101	3; 9; 10; 11; 18;
0.856.0070	16	41.5874.0201	19; 27; 35; 37
0.856.0071	16	45.3000.1060	9; 10; 11; 18; 22
0.856.0128	15	45.3100.0503	6
0.860.1030-03	45; 60	45.7300.0401	38
0.860.2069	14	45.7332.1334	38
0.860.2106	14	45.7336.8073	50
0.860.2207-02	9	45.7372.1192	49
0.860.2209-01	3	45.7372.2104	51
0.860.2211	65; 66	45.7372.2107	50
0.860.9909	49	45.7372.3101	50
0.860.9909-02	52	45.7372.5107	49
0.868.0001-04	30	45.7372.5111	51
0.868.0001-10	30	45.7373.1393	51
0.871.1016	25	45.7373.4124	53
0.871.1074	61; 65; 67	45.7373.4131	49
0.871.1120	56	45.7373.5064	53
0.871.1149	62	45.7373.5231	53
0.871.1170	60	45.7373.7441	53
0.871.1174	35; 55; 58	45.7374.2277	48
0.873.0051	61; 66; 67	45.7374.6151	52
0.873.0063	55		

Обозначение	Номер рисунка
45.7374.7212	53
45.7374.7236	48
45.7374.7268	53
45.7373.7273	53
45.7376.8474	49
45.7381.3131	53
45.7382.1175	53
45.7382.2154	53
45.7382.5054	48
45.7382.4134	48
45.7382.5123	48
45.7383.1121	53
45.7383.9061	53
45.9152.3295	49
45.9244.2054	9
45.9563.1701	9;13
46.9100.0316	42
46.9152.2057	45
47.5134.7001	5;69
47.9137.4264	39
48.3386.0653	47;55;56;57;58;59
48.3386.0665	55;56;58
48.3386.0681	55;58;59
48.3386.0689	56;57;58;59
48.3386.0697	55;57;58;59
48.3386.0858	60
48.3420.0203	7
48.3588.4555	43
371122200306	45
У45.723303002-01	30
У45.723306002	62
У45.723306003	62
Болты	
ГОСТ 7796—70	
M8-8gx20.46.06	4;9;43;49
3M8-8gx20.46.06	22
M8-8gx30.46.06	45;46
M10-8gx25.46.06	4;19;31;32;43
M10-8gx30.46.06	5;30;39;43;46
M10-8gx35.46.06	22
M10-8gx45.46.06	5
M10-8gx50.46.06	24;43
M10-8gx70.46.06	3

Обозначение	Номер рисунка
M12-6gx25.46.06	42
M12-8gx25.46.06	17;30
M12-8gx30.46.06	5
3M12-8gx30.46.06	67
M12-6gx40.46.06	31
M12-8gx40.46.06	7
M12-8gx50.46.06	11;30
M12-8gx70.46.06	4
M14-8gx60.46.06	20;21
M16-8gx30.46.06	27
M16-8gx40.46.06	14;18
M16-8gx60.46.06	5
M20-8gx50.46.06	3;27
M20-8gx60.46.06	18;27
M24x2-8gx60.46.06	32
ГОСТ 7798—70	
M6-6x20.46.06	45;46;49
M6-6gx25.46.06	38
Гайка M24x2.7H.8.06	27
ГОСТ 2524—70	
Гайки	
ГОСТ 5915—70	
M6-6H.5.06	49
M6-7H.5C.06	45;50;51
M8-6H.5.06	4;42;43
M10-6H.5.06	3;38;43;46
M10-7H.5.06	4;5
M12-7H.5.06	3;4;9;10
M12x1,25-7H.5.06	39
M14-7H.5.06	21
M16-7H.5.06	5;13;16;17;33;34
M20-7H.5.06	15;22
M24x2-7H.8.06	26
M30x2-6H.8.35.06	44
M30-6H.5.06	3
ГОСТ 5916—70	
2M4-6H.04.06	53
2M5-6H.5.06	53
M20x1,5-7H.8.06	39
M24x2-7H.8.06	19;32;45;46
2M30-7H.8.06	10
ГОСТ 5918—73	
M16-6H.8.06	5;7

Обозначение	Номер рисунка
2М20х1,5-6Н.8.06	10;11
2М24х2-7Н.8.06	9;11
М30х2-7Н.8.06	10;44
Шайбы	
ГОСТ 6402—70	
4.65Г.06	53
5.65Г.06	49;52;53
6.65Г.06	23;25;38;45;46;49;50;51
8.65Г.06	4;9;45;46;49
10.65Г.06	4;5;6;21;22;30;31;32;38;39;43;46
12.65Г.06	5;11;17;30;31;36
14.65Г.06	20
16.65Г.06	14;16;17;18;27;33;34
20.65Г.06	3;22;27;29
24.65Г.06	26;27;45
30.65Г.06	3;44
ГОСТ 11371—78	
5.01.08кп.06	52
6х1,4.01.08кп.06	52
6х1,4.02.Ст3кп.06	45;46;50;51
8х1,4.02.Ст3кп.06	4;23;26;42;43;46
10.02.Ст3кп.06	3;5;39;46
12х2.02.Ст3кп.06	4;9;27
16.02.Ст3кп.06	51
20.02.Ст3кп.06	11;27
24.02.Ст3кп.06	9;11;46
30.02.Ст3кп.06	10
30х4.02.Ст3кп.06	44
ГОСТ 13463—77	
10.02.Ст3кп.06	19
20.02.Ст3кп.06	15
Винты	
ГОСТ 1476—84	
ВМ8-6gx10.14Н.06	65
ВМ8-6gx12.14Н.06	66
ВМ8-8gx12.14Н.06	61
ГОСТ 1478—84	
ВМ10-6gx16.14Н.06	63
ГОСТ 1483—84	
ВМ12-8gx50.46.06	3;10
ГОСТ 17473—80	
ВМ4-8gx8.46.06	68
ВМ4-8gx35.46.06	53

Обозначение	Номер рисунка
ВМ5-8gx16.46.06	49;52;53
ВМ6-8gx10.46.06	23
ВМ6-8gx16.46.06	38;50;51;52
ВМ6-8gx50.46.06	50;51
Кольца	
ГОСТ 9833—73/ГОСТ 18829—73	
015-019-25-2-2	30
019-023-25-2-2	35;42;55;58
036-042-36-2-2	30;66
039-045-36-2-2	25
042-050-46-2-2	63;64
050-060-58-2-2	17;61;65;66
060-070-58-2-2	63;64
070-080-58-2-2	17;61;65;66;67
110-120-58-2-2	63;64
120-130-58-2-2	32
ГОСТ 13940—80	
Б25	22
Б30	46
ГОСТ 13941—86	
Б72	63;64
Б130	17
Шплинты ГОСТ 397—79	
2х20.06	42
2,5х16.06	46
3,2х25.06	4;27;39;68
4х40.06	5;7;10;11;23;26;27;28;39;46
5х45.06	9;10;11
6,3х63.06	10;27;36
6,3х71.06	44
8х80.06	34;36;37;63;64
Шпонка ГОСТ 23360—78	
2-25х14х140.06	12
Манжеты	
ГОСТ 8752—79/ОСТ 3805146—78	
1,2-30х52-1	46
1,2-65х90-1	32
1,2-90х120-1	9
1,2-100х125-1	15;16;18;19
ГОСТ 14896—84	
3-70х50-6	65;66
3-80х60-6	63;64;66
3-120х90-6	63;64

Обозначение	Номер рисунка
Шпильки	
ГОСТ 22032—76	
M16-8gx45.109.40.06	13;16;17
ГОСТ 22034—76	
M14-8gx50.06.06	21
M20-8gx65.66.06	15
ГОСТ 22036—76	
M30-6gx100.66.06	3
Подшипники	
ГОСТ 333—79	
7518K	17;69
7520	16;69
7611K1	31;69
27312	69
200 7124M	18;19;69
ГОСТ 520—71	
312A	32;69
7610A	9;69
7613A	9;69
7615A	18;69

Обозначение	Номер рисунка
ШС 45 ГОСТ 3635—70	63;64
60206K ГОСТ 7242—81	46;69
ГОСТ 8328—75	
42312K1У	17;32;69
102308K1	69
124 ГОСТ 8338—75	15;69
8209 ГОСТ 7872—89	9;69
Заклепка ГОСТ 10299—80	
5x36x06	68
Оси	
ГОСТ 9650—80	
6 16b12x40.20.06	39
6-8b12x36.20	42
Штифты ГОСТ 3128—70	
6m6x60.06	64
6h8x60.06	63
12h8x55.06	61
Канат ГОСТ 3069—80	
2,2-Г-1-С-Н-1764(180)	68
Хомут 4.18	39
Хомут 4.55	39

СОДЕРЖАНИЕ

1. Введение	2
2. Порядок пользования каталогом	2
3. Рисованное оглавление.	4
4. Перечень сборочных единиц	5
5. Детали и сборочные единицы.	6
6. Номерной указатель	126