

## AVIZ DE RACORDARE

Nr. P30402023110005 din 30.11.2023 valabil până la 30.11.2024

NLC7005829-condiție tehnice pentru instalarea sursei autonome de energie electrică

**Solicitantul:** SERVICIUL VAMAL AL REPUBLICII MOLDOVA

**Adresa:** Cișmichioi, Reniiscea, 9054

**Tipul centralei electrice pentru care se solicită racordarea:** Wama

**Categoria de fiabilitate:** III

**Condiții referitor la sursa autonomă de alimentare cu energie electrică:** Generator electric staționar

**Punctul de racordare la rețeaua electrică este:** LEA-35 kV, Pilon-168, Etulia-1-Slobozia Mare, PDC-262, transformator de forță 35/0,4 kV

**Tensiunea nominală în punctul de racordare:** 35 kV

**Puterea electrică aprobată prin aviz (se include și în contractul de furnizare a energiei electrice drept putere electrică contractată):** 12500 W

### 1. INDICAȚII REFERITOR LA PROIECTAREA INSTALAȚIEI DE ALIMENTARE:

- 1.1. De instalat generatorul (generatoare) ca sursă autonomă de alimentare cu energie electrică. Racordarea la rețelele electrice interne de efectuat prin aparate de comutație care nu permit funcționarea acestora în paralel cu rețelele electrice ale Operatorului.
- 1.2. Se recomandă conectarea generatorului prin dispozitiv de Anclanșare Automată a Rezervei, conform proiectului.
- 1.3. De ajustat (de reconstruit) utilajul existent pentru conectarea sursei autonome, conform proiectului.
- 1.4. De montat numărul necesar de linii electrice 0.4 kV suplimentare, conform proiectului.
- 1.5. De executat conexiunea cablurilor utilizând manșoane și terminale termo retractabile sau retractabile la rece.
- 1.6. Toate liniile electrice care se află în zona de construcție, să fie supuse strămutării (reamplasării), conform proiectului.
- 1.7. Denumirea de dispecerat a liniilor electrice supuse strămutării, locul intercalării lor, precum și noile lor trasee, să fie coordonate în prealabil cu reprezentanții Î.C.S. „Premier Energy Distribution” S.A.

Operatorul sistemului de distribuție va realiza lucrările de proiectare și strămutare a rețelei electrice nemijlocit după încheierea contractului de prestare a serviciilor și a achitării prealabile de către solicitant a costurilor aferente strămutării rețelei electrice. (Conform Articolului 96, alin. (19) al LEGII Nr. 107 din 27.05.2016 cu privire la energia electrică).

### 2. CERINȚE REFERITOR LA VALOAREA FACTORULUI DE PUTERE: 0.87 - 10 kV

### 3. CERINȚE DE PROTECȚIE CONTRA FULGER: Conform "Normativului în construcții" NCM G.02.02:2018.

### 4. VALOAREA CALCULATĂ A CURENTULUI DE SCURTCIRCUIT: $I_{sc}^{(3)} =$ kA.

### 5. CERINȚE FAȚĂ DE PROTECȚII:

- 5.1. De prevăzut protecții conform cap. 3.2 NAIE.
- 5.2. Generatorul trebuie să dispună de protecții împotriva tuturor tipurilor de defecte și regimuri anormale posibile.
- 5.3. Sursa autonomă, instalațiile electrice interne și instalațiile auxiliare trebuie să fie protejate contra pagubelor ce pot fi provocate de defecte în instalațiile proprii sau la incidente din rețea (scurtcircuite cu și fără punere la pământ, acționări ale protecțiilor în rețea, supratensiuni tranzitorii etc.), cât și în cazul apariției unor condiții tehnice excepționale/anormale de funcționare.
- 5.4. Nivelul perturbațiilor provocate de sursa autonomă (nesimetrie, regim deformant, flicker etc.) vor fi menținute, în limitele valorilor stabilite de standardul în vigoare.

### 6. CERINȚĂ FAȚĂ DE IZOLAȚIE ȘI PROTECȚIA CONTRA SUPRATENSIUNII:

- 6.1. Pentru receptoarele electrice, alimentate la tensiunea mai mică de 1kV:
  - 6.1.1. De prevăzut conform p. 7.1.22 NAIE, limitatoare a supratensiunilor de impuls (atmosferice) și de comutație;
  - 6.1.2. alte cerințe și măsuri tehnice specifice echipamentului electric al centralei electrice.

### 7. CERINȚE FAȚĂ DE AUTOMATIZARE:

- 7.1. Centrala electrică trebuie să dispună de următoarele sisteme de automatizare:
  - 7.1.1. reglarea automată a excitației, tensiunii și puterii;
- 7.2. Funcționarea continuă la puterea activă nominală:

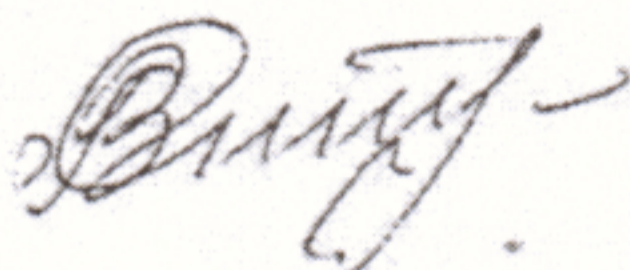


Nr. P30402023110005 din **30.11.2023** valabil până la **30.11.2024**

- 7.2.1. În diapazonul de tensiune (0,9 - 1,1) Unom;
- 7.3. în diapazonul de frecvență prevăzut de NAIE.
8. **CERINȚE FAȚĂ DE ECHIPAMENTUL DE MĂSURARE:** Nu se aplica
9. Legarea la pământ și îndeplinirea măsurilor contra electrocutării să se efectueze în conformitate cu cap. 1.7 NAIE.
10. **ALTE CERINȚE:** Elaborarea și coordonarea proiectului instalației electrice, ce se montează de către electricianul autorizat de Inspectoratul Energetic de Stat, cu operatorul de rețea este obligatorie. O copie a proiectului coordonat rămâne la operatorul de rețea. Coordonarea proiectului respectiv se efectuează de către operatorul de rețea în termen de cel mult 10 zile calendaristice de la data solicitării.
- 10.1. Echipamentul electric al sursei autonome trebuie să fie certificat pe teritoriul Republicii.
- 10.2. Livrarea energiei electrice în rețeaua Operatorului sistemului de distribuție nu se prevede.
- 10.3. Proiectarea și executarea instalației de racordare să se execute conform Secțiunii 6 al Regulamentului privind racordarea la rețelele electrice și prestarea serviciilor de transport și de distribuție a energiei electrice nr. 168/2019 din 31.05.2019.
- 10.4. La cererea solicitantului, operatorul de sistem proiectează și construiește instalația de racordare după încheierea contractului de racordare și achitarea de către solicitant a costului de proiectare și a tarifului de racordare.
- 10.5. Solicitantul achită costul de proiectare și tariful de racordare iar operatorul de sistem organizează proiectarea și montarea instalației de racordare.
- 10.6. În cazul în care solicitantul angajează un proiectant și un electrician autorizat să proiecteze și să execute instalația de racordare, după executarea și recepția instalației de racordare solicitantul achită tariful de punere sub tensiune.
- 10.7. Elaborarea și coordonarea proiectului instalației electrice cu operatorul de sistem este obligatorie. O copie a proiectului coordonat rămâne la operatorul de sistem. Coordonarea proiectului respectiv se efectuează de către operatorul de sistem în termen de cel mult 10 zile de la data solicitării. În cazul proiectelor pentru racordarea la rețelele electrice cu tensiunea mai mare sau egală cu 35 kV a centralelor electrice, termenul de coordonare a proiectului este de 30 de zile.
- 10.8. În cazul prelungirii termenului de valabilitate a avizului de racordare, solicitantul va depune cerere în acest sens la care în mod obligatoriu va anexa Autorizația de construire, eliberată în conformitate cu Legea nr. 163 din 09 iulie 2010, privind autorizarea lucrărilor de construcție. Avizul de racordare se prelungește o singură dată. Avizul de racordare expirat nu poate fi prelungit.

#### În atenția solicitantului

- În cazul în care solicitantul (potențial utilizator de sistem) nu este de acord cu condițiile indicate în aviz, el este în drept să se adreseze la Agenția Națională pentru Reglementare în Energetică.
- După obținerea avizului de racordare solicitantul (potențial utilizator de sistem) este în drept să solicite, operatorului de sistem proiectarea și executarea instalației de racordare după încheierea contractului de racordare și achitarea de către solicitant a costurilor de proiectare și a tarifului de racordare.
- După îndeplinirea condițiilor incluse în avizul de racordare solicitantul (potențial utilizator de sistem):
  - procedează conform art.48 din Legea cu privire la energia electrică în vederea obținerii actului de corespundere a instalațiilor electrice ale solicitantului;
  - stabilește împreună cu operatorul de sistem în baza actului de corespundere a instalațiilor electrice ale solicitantului (potențial utilizator de sistem), punctul de delimitare a instalațiilor electrice, prin întocmirea de către operatorul de sistem a actului de delimitare și semnarea lui de către părți;
  - achită tariful de punere sub tensiune.
- Racordarea și punerea sub tensiune a instalațiilor electrice ale solicitantului se efectuează în termen de cel mult 2 zile lucrătoare din momentul achitării tarifului de punere sub tensiune.
- În cazul în care solicitantul angajează un proiectant să proiecteze instalația de racordare titularul avizului de racordare este obligat să transmită proiectul instalației de racordare operatorului de sistem în termen de **12 luni** din momentul eliberării avizului de racordare, în caz contrar avizul se consideră anulat.



Aprobat: Inginer Solicități de Conectare

Radov Victor

Eliberat: \_\_\_\_\_  
(Numele, Prenumele și semnătura)

Primit: \_\_\_\_\_  
(Numele, Prenumele și semnătura solicitantului)

ÎCS „Premier Energy Distribution” SA  
mun. Chișinău, str. A. Doga 4, MD-2024

tel.: +373 22 43 11 11  
fax: +373 22 43 16 75

<https://premierenergydistribution.md/ro/formular>  
[www.premierenergydistribution.md](http://www.premierenergydistribution.md)

Atenție! Documentul conține date cu caracter personal. Prelucrarea acestora va fi efectuată în condițiile Legii nr.133 din 08.07.2011.



**Ведомость основных комплектов рабочих чертежей**

Обозначение	Наименование	Примечание
<b>25/2024-REAE</b>	Электрические сети напряжением 0.38 кВ	

**Ведомость рабочих чертежей основного комплекта**

Лист	Наименование	Примечание
1.	Общие данные	
2.	Схема электрическая принципиальная. DGE-40кВА	
3.	Габаритные Размеры АВР 100	
4.	План трассы. М 1:1000	
5.	Plan Fundament	
6.	Modalități de realizare a legăturilor metalice	

**Ведомость ссылочных и прилагаемых документов**

Обозначение	Наименование	Примечание
	<b><u>Ссылочные документы</u></b>	
A5-92	Прокладка кабелей напряжением до 35 кВ в траншеях	
4.407-260	Прокладка кабеля по конструкциям	
5.407-88	Установка конструкций для прокладки кабеля	
	<b>Прилагаемые документы</b>	
	<b>Строительство КЛ-0,4 кВ</b>	
<b>25/2024- ВР</b>	Ведомость объемов строительных и монтажных работ	
<b>25/2024- СО</b>	Спецификация оборудования и материалов	

**ОБЩИЕ УКАЗАНИЯ**

Проект Подключения существующего Дизель Генератора выполнен в соответствии с заданием на проектирование выданным Заказчиком и с требованием технических Условиями Nr. P30402023110005 din 30.11.2023 выданными Энергоснабжающей Организацией .

В отношении обеспечения надёжности электроснабжения электроприёмники проектируемого Объекта относятся ко II категории ;

Для подключения дизель Генератора проектом предусматривается Установка щита АВР-1 и реконструкция существ. кабельных Линий 0,4 кВ .

Сети 0.4 кВ выполняются кабелем марки АПВББШп-1 и АВВГ-1 . Марка кабеля принята в соответствии с техническими условиями и ЕТУ по выбору и применению электрических кабелей.Кабельная линия 0.4 кВ прокладывается в траншее на глубине-0.7 м с покрытием кирпича и по наружной Стене Здания к проектируемому АВР в металокоробе. Работы по прокладке кабельной линии при пересечении инженерных коммуникаций вести вручную.Кабели (в том числе бронированные), расположенные в местах, где возможны механические повреждения (передвижение автотранспорта, механизмов и грузов, доступность для посторонних лиц), должны быть защищены по высоте на 2 м от уровня пола или земли и на 0,3 м в земле;при прокладке кабелей рядом с другими кабелями, находящимися в эксплуатации, должны быть приняты меры для предотвращения повреждения последних; Контур заземления выполнить на глубине не менее 0,5 м от поверхности земли по месту.

Выдержать при установке контейнера допустимые нормы расстояний до коммуникаций внутриплощадочных сетей.

Выдержать при установке контейнера санитарно-технические нормы на расстояние от приточной вентиляции до выхлопа дизель-генератора.

На расстоянии 2-х метров от выхлопной трубы на крыше контейнера не должно быть горючих предметов и листвы деревьев.

Не загромождать пространство напротив жалюзийных решеток контейнера оборудованием или постройками ближе 1,5 м.

Выдержать противопожарные расстояния между контейнером и существующими зданиями в зависимости от категорий их пожаробезопасности

Предусмотреть рядом с контейнером колодец аварийного слива топлива и смазки с соответствующими трубопроводами и арматурой.

Сечение кабелей выбрано по нагрузке и по потере напряжения и проверено по токам короткого замыкания.Все работы выполнить,соблюдая правила ПТБиЭ, СНиП 3.05.06-85 и ПУЭ в присутствии представителей заинтересованных организаций,чье имя оговорено в согласовании.

Согласование с заинтересованными организациями выполняет заказчик.

Взам. инв. N

Подпись и дата

Инв. N подл.

Проект разработан в соответствии с действующими нормами и правилами и обеспечивает основные критерии качества строительства, регламентируемые законом о качестве в строительстве:  
 -прочность и устойчивость;  
 -безопасность при эксплуатации;  
 -пожарная безопасность;  
 -гигиена, безопасность для здоровья людей;  
 -восстановление и охрана окружающей среды;  
 -тепло-гидроизоляция и энергосбережение;  
 -защита от шума при эксплуатации.

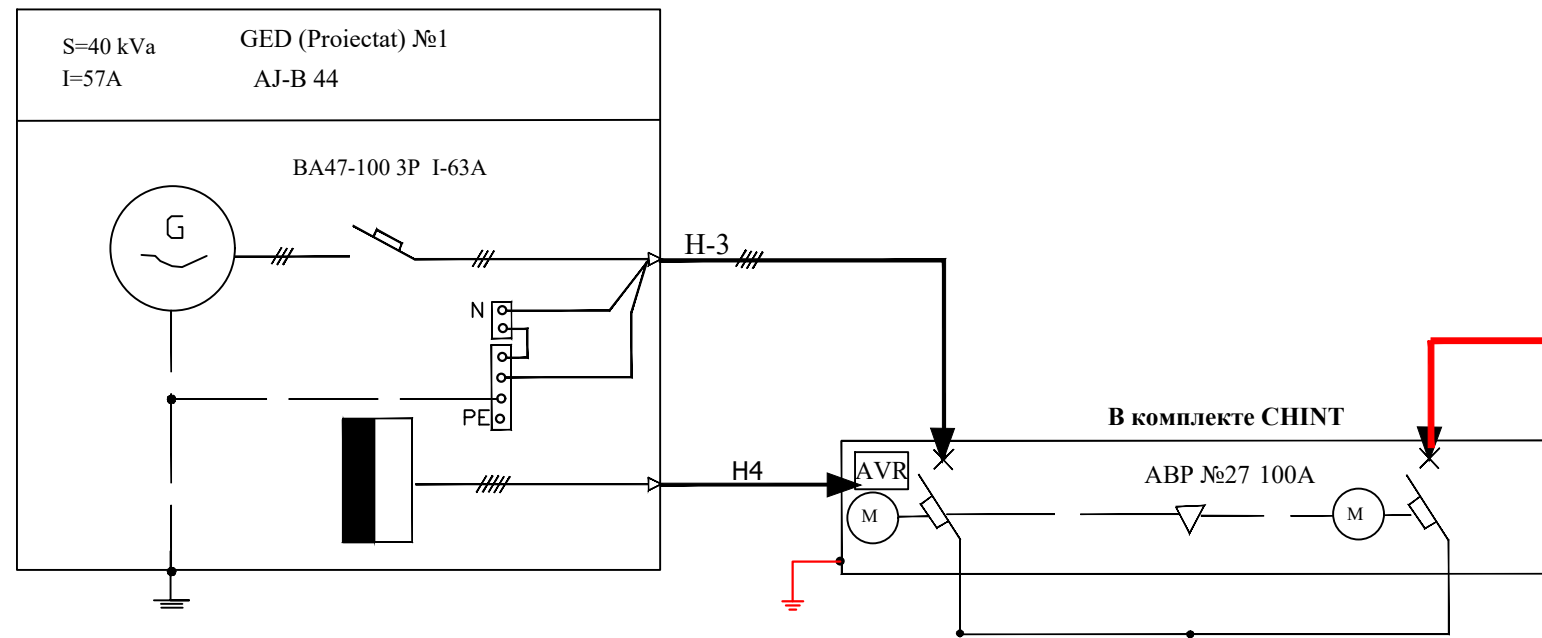
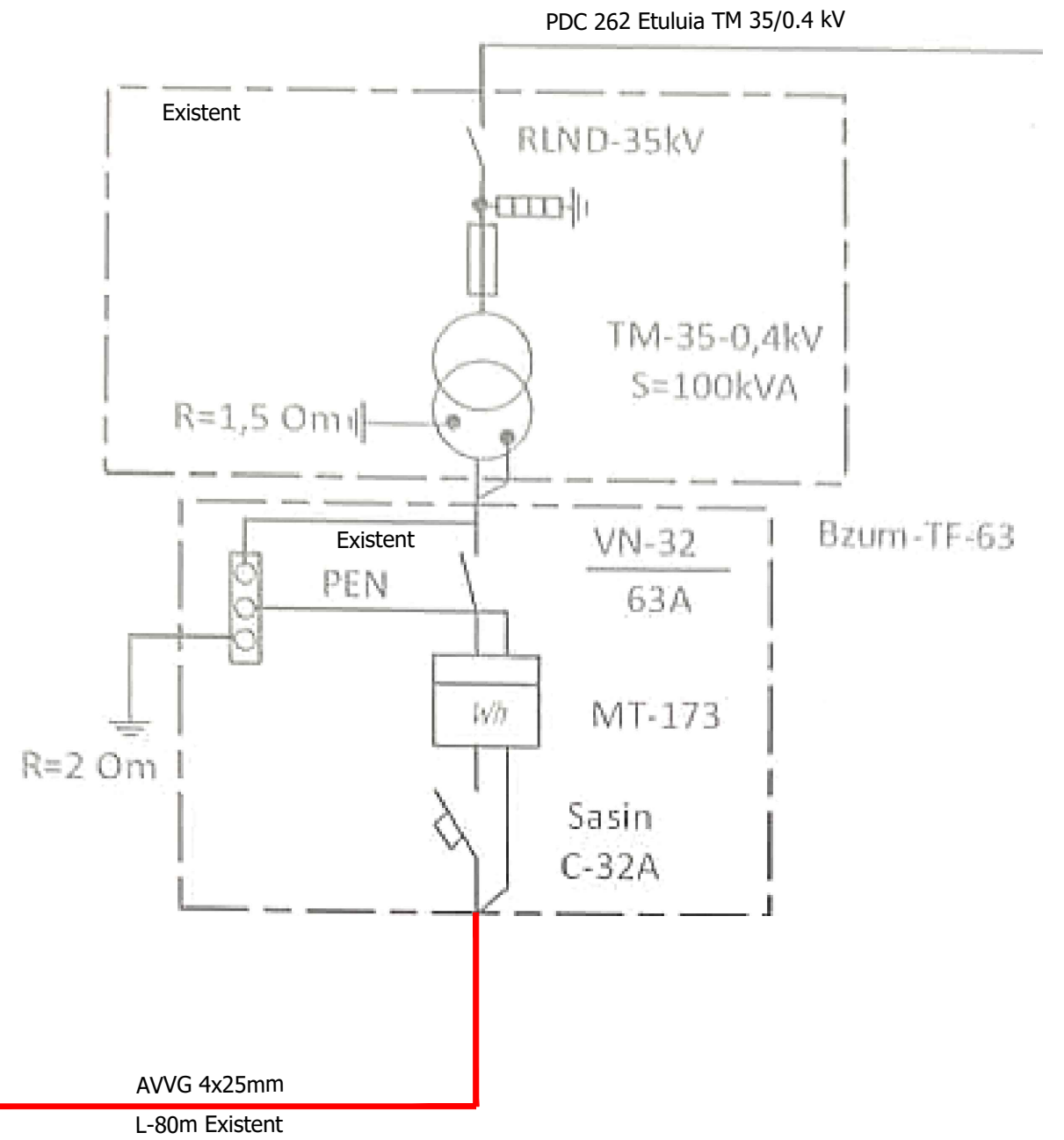
Главный инженер проекта

**Сертификат серии 2022P № 0887 от 22.07.2022**

				<b>25/2024-REAE</b>		
				Instalarea Diesel Generatoare 40 kVa ca sursă autonomă de alimentare cu energie electrică SERVICIUL VAMAL AL REPUBLICII MOLDOVA s.Chismicioi		
					Стадия	Лист
				РП	1	6
				Общие данные		
				S.R.L ENERGIE PROIECT		
ISP	Ивашин Д.					

### Кабельный журнал

Обозначение кабеля	Трасса		Кабель					
	Начало	Конец	По проекту			Проложен		
			Марка	Колич. кабелей число и сечение жил, напряжение	Длина, м	Марка	Колич. кабелей число и сечение жил, напряжение	Длина, м
H1	TM 35/0.4kV	BZUM Existent	AVVG-1	4x35 mm	5	AVVG-1	4x35 mm	5
H2	BZUM Existent	ABP-1 proiectat	AVVG-1	4x25	28	AVVG-1	4x25	80
H3	GED 40kVa	ABP-1 proiectat	ApvBbsp-1	4x35	30			
H4	GED 40kVa	Bloc de Comanda AVR	KBBF-1	7x2.5	30			



AVVGng-1 4x35 Catre PD-1 Distributie  
L=5m

### Сертификат серии 2022P № 0887 от 22.07.2022

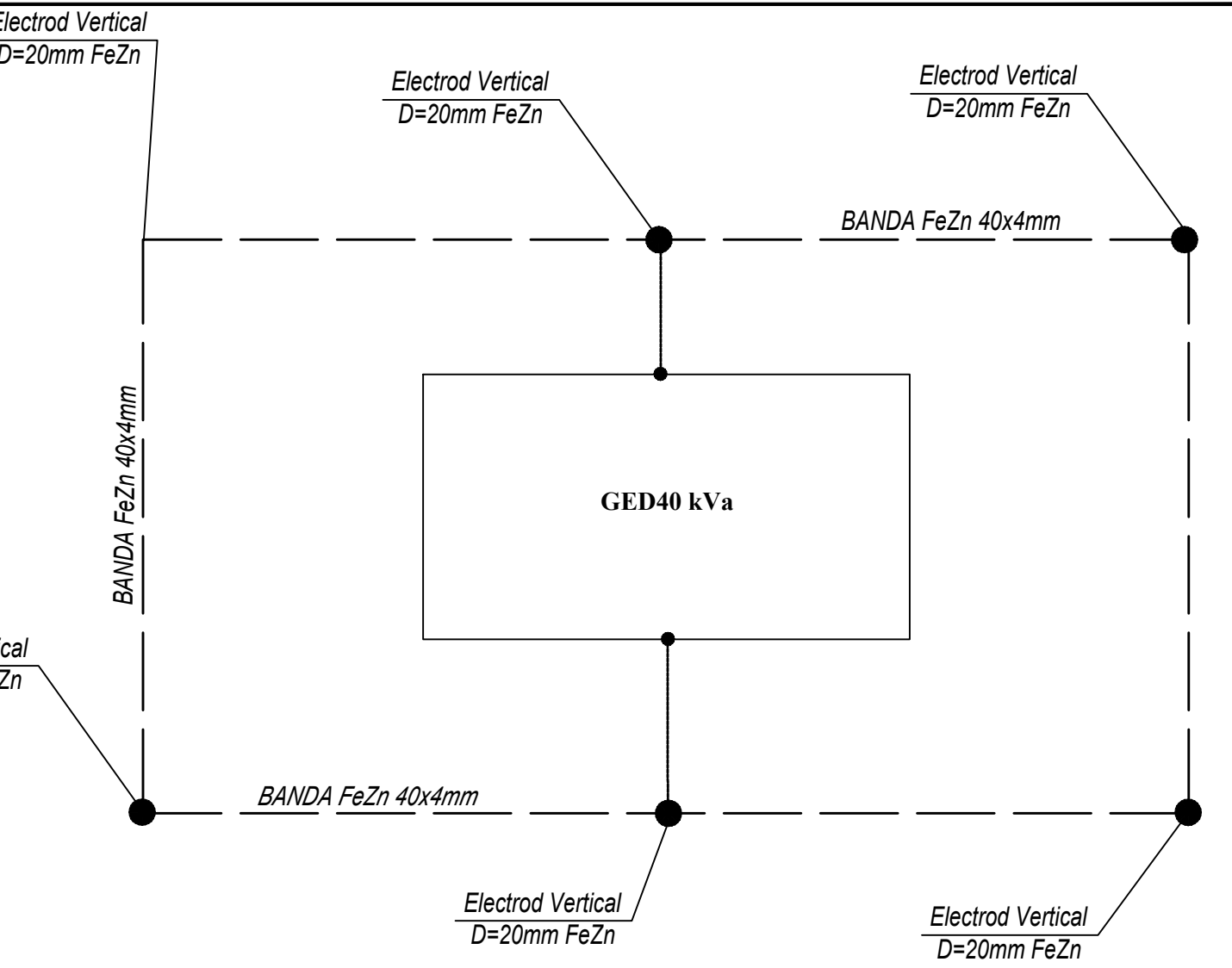
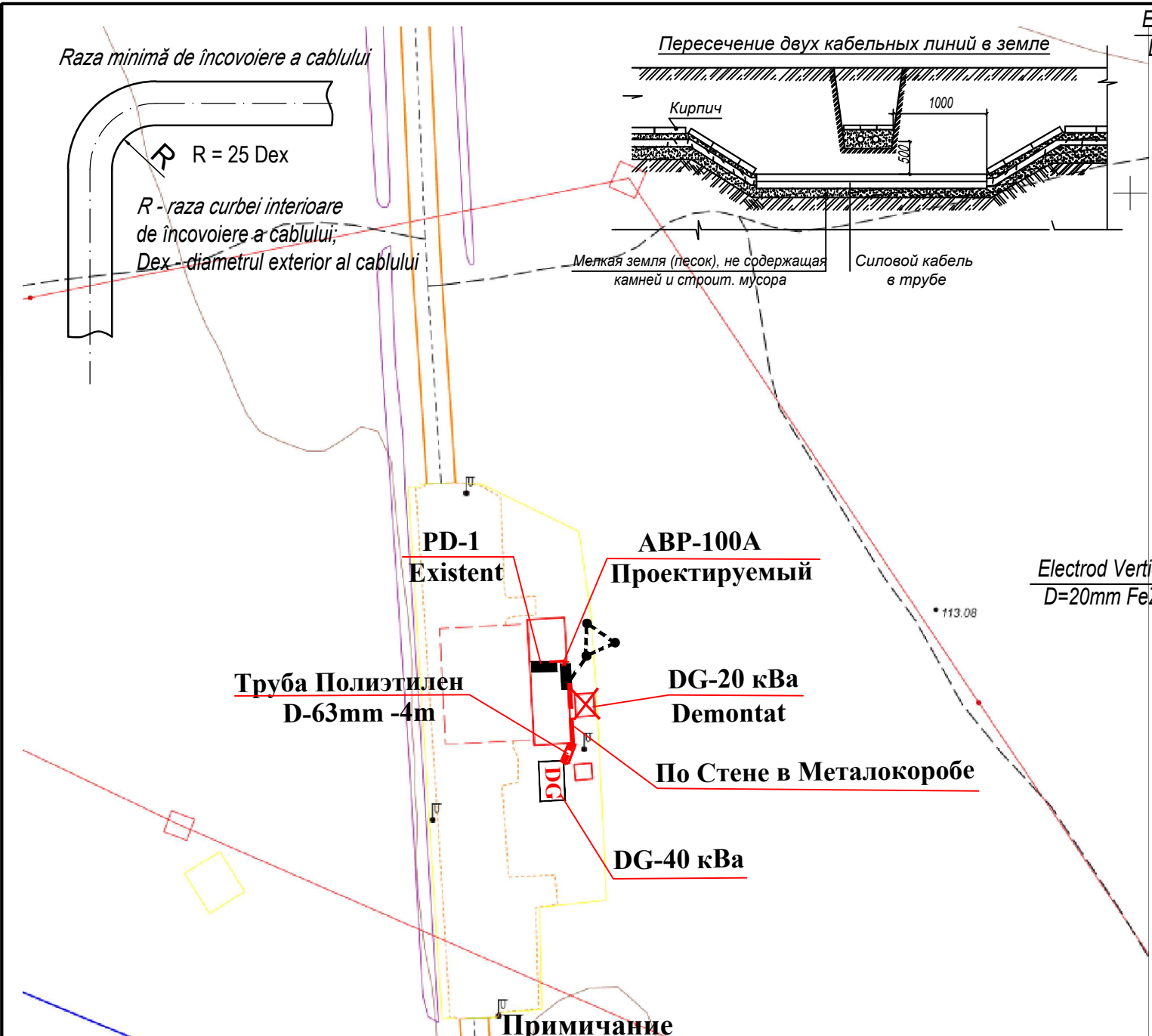
25/2024-REAE						
Instalarea Diesel Generatoare 40 kVa ca sursa autonoma de alimentare cu energie electrica SERVICIUL VAMAL AL REPUBLICII MOLDOVA s.Chismicioi						
Modif	Sect.	Pl.	Nr.doc.	Semnat.	Data	
Retele electrice 0.38 kV				Faza	Planşa	Planşe
				PE	2	
Schema electrica de calcul GED (Existent) №1				S.R.L ENERGIE PROIECT		
Spec.Princ. Ivasin D						

Взам. инв. N

Подпись и дата

Инв. N подл.





Кабельный журнал

Обозначение кабеля	Трасса		Кабель					
	Начало	Конец	По проекту			Проложен		
			Марка	Колич.кабелей число и сечение жил, напряжение	Длина, м	Марка	Колич.кабелей число и сечение жил, напряжение	Длина, м
H1	Existent Generator 40 kVa	ABP proiectat	AVVGng-1	4x35	30			
H2	Existent Generator 40 kVa	ABP proiectat	KBVG-1	7x2.5	30			

**ATENȚIE PINA ICEPEREA LUCRARILOR DE CHEMAT REPRESENTANT GAZ**

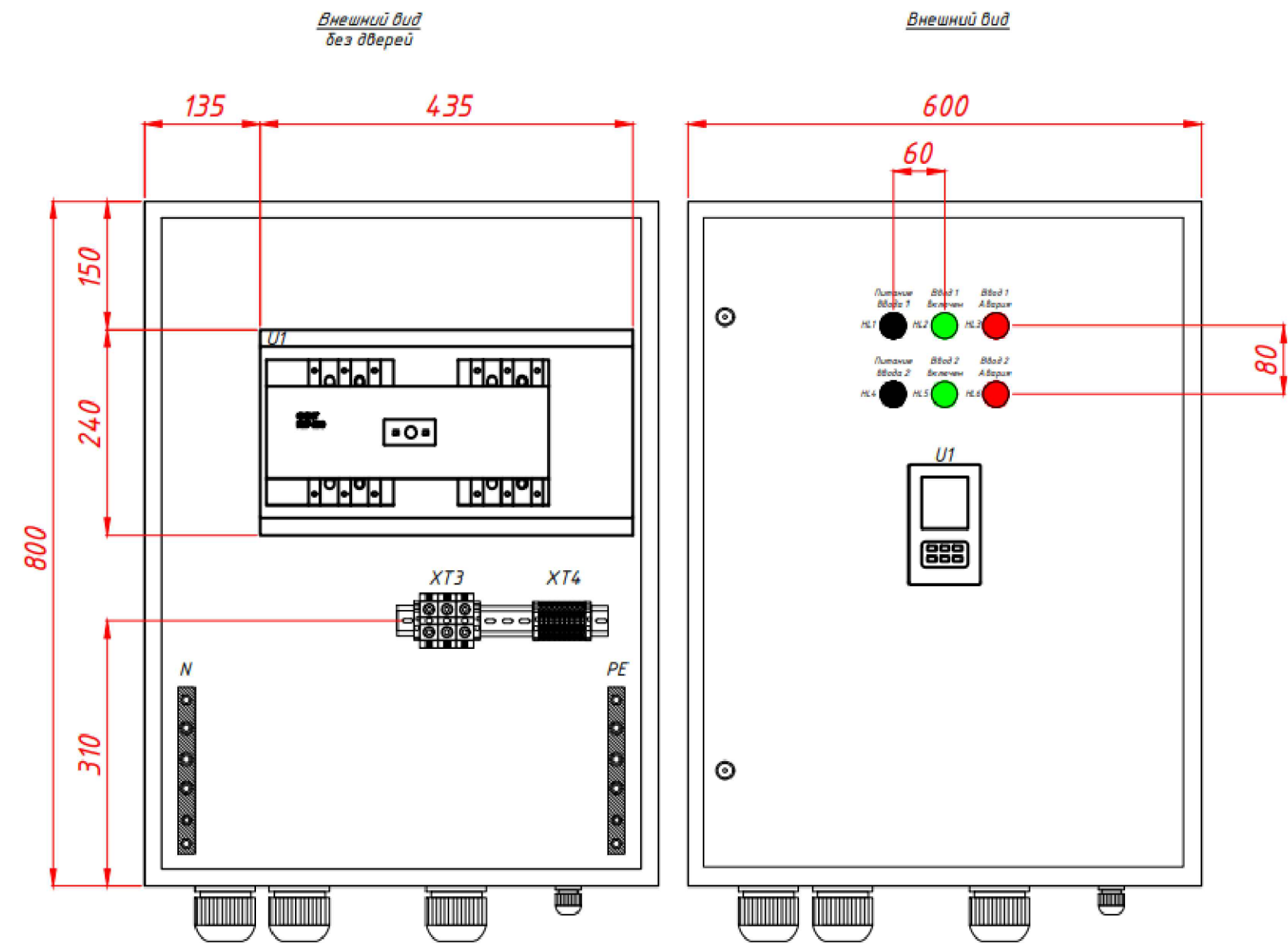
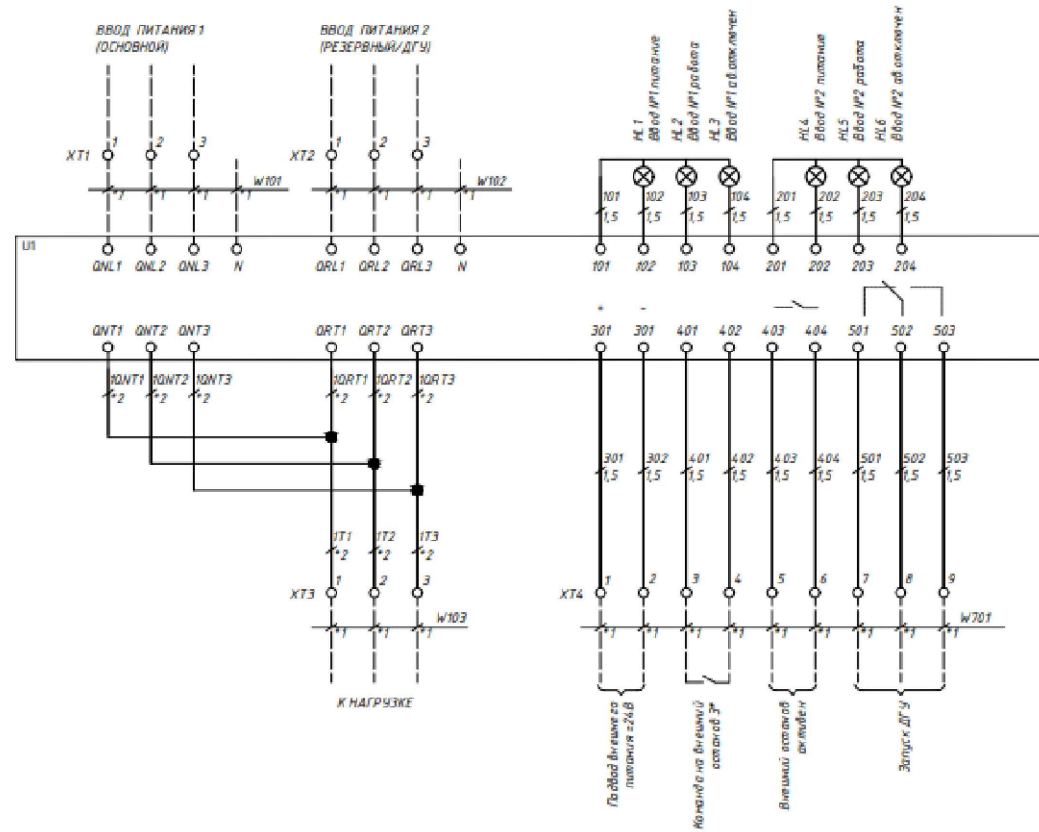
**ATENȚIE PINA ICEPEREA LUCRARILOR DE CHEMAT REPRESENTANT Moldtelecom**

Взам. инв. N  
Подпись и дата  
Инв. N подл.

- Примечание**
- Кабельные линии должны выполняться так, чтобы в процессе монтажа и эксплуатации было исключено возникновение в них опасных механических напряжений и повреждений, для чего: кабели должны быть уложены с запасом по длине, достаточным для компенсации возможных смещений почвы и температурных деформаций самих кабелей и конструкций, по которым они проложены; укладывать запас кабеля в виде колец (витков) запрещается;
  - Кабели, проложенные горизонтально по конструкциям, стенам, перекрытиям и т.п., должны быть жестко закреплены в конечных точках, непосредственно у концевых заделок, с обеих сторон изгибов и у соединительных и стопорных муфт;
  - Кабели, проложенные вертикально по конструкциям и стенам, должны быть закреплены так, чтобы была предотвращена деформация оболочек и не нарушались соединения жил в муфтах под действием собственного веса кабелей;
  - Конструкции, на которые укладываются небронированные кабели, должны быть выполнены таким образом, чтобы была исключена возможность механического повреждения оболочек кабелей; в местах жесткого крепления оболочки этих кабелей должны быть предохранены от механических повреждений и коррозии при помощи эластичных прокладок;
  - Кабели (в том числе бронированные), расположенные в местах, где возможны механические повреждения (передвижение автотранспорта, механизмов и грузов, доступность для посторонних лиц), должны быть защищены по высоте на 2 м от уровня пола или земли и на 0,3 м в земле; при прокладке кабелей рядом с другими кабелями, находящимися в эксплуатации, должны быть приняты меры для предотвращения повреждения последних;
  - Согласования с заинтересованными Организациями Выполняет Заказчик.

Сертификат серии 2022P № 0887 от 22.07.2022					
					<b>25/2024-REAE</b>
					Instalarea Diesel Generatoare 40 kVa ca sursă autonomă de alimentare cu energie electrică SERVICIUL VAMAL AL REPUBLICII MOLDOVA s.Chismicioi
Modif	Sect.	Pl.	Nr.doc.	Semnat.	Data
					Retele electrice 0.38 kV
					Faza PE
					Planșa 4
					Planșe
					S.R.L ENERGIE PROIECT
Spec.Princ.	Ivasin D				Plan Traseu M1:1000





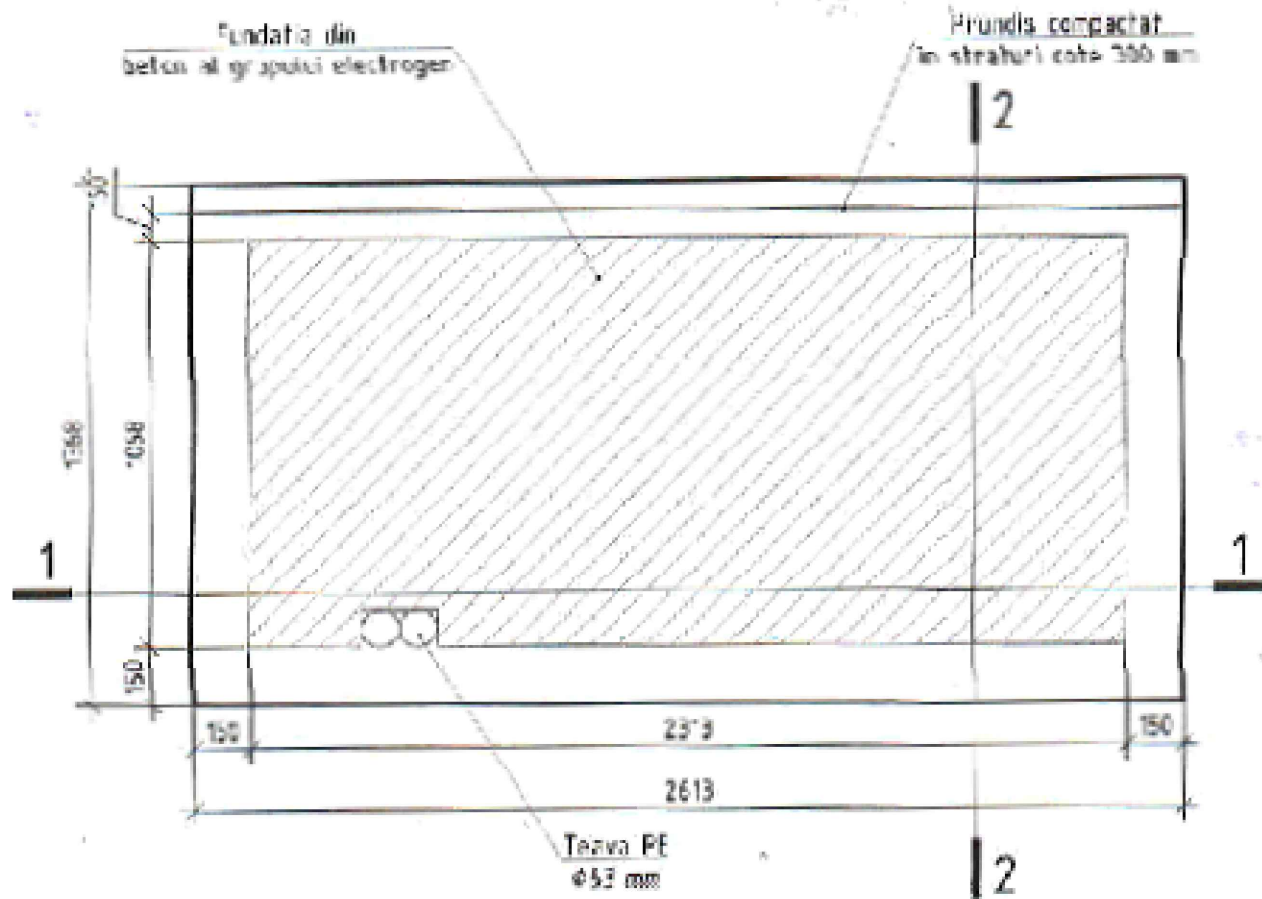
Поз. обознач.	Наименование	Кол.	Примечание
	<u>Шкаф АВР NZ7 на 100-200А</u>		
	Корпус навесной 800x600x250	1	
HL1, HL4	Индикатор ND16-22DS/4 белый -230В	2	
HL2, HL5	Индикатор ND16-22DS/4 зеленый -230В	2	
HL3, HL6	Индикатор ND16-22DS/4 красный -230В	2	
U1	Контроллер АВР NZ7-250	1	
XT3	Клемма серая MRK 70/21mm, 192А	3	
XT4	Клемма серая MRK 2,5/5,9mm, 24А	9	
	Шина медная ШМТ 20x4	0,4	

Сертификат серии 2022P № 0887 от 22.07.2022					
<b>25/2024-REAE</b>					
Instalarea Diesel Generatoare 40 kVa ca sursă autonomă de alimentare cu energie electrică SERVICIUL VAMAL AL REPUBLICII MOLDOVA s.Chismicioi					
Modif	Sect.	Pl.	Nr.doc.	Semnat.	Data
Retele electrice 0.38 kV				Faza	Planşa
				PE	5
Dimensiuni Generale Panou ARR				S.R.L ENERGIE PROIECT	
Spec.Princ.	Ivasin D				

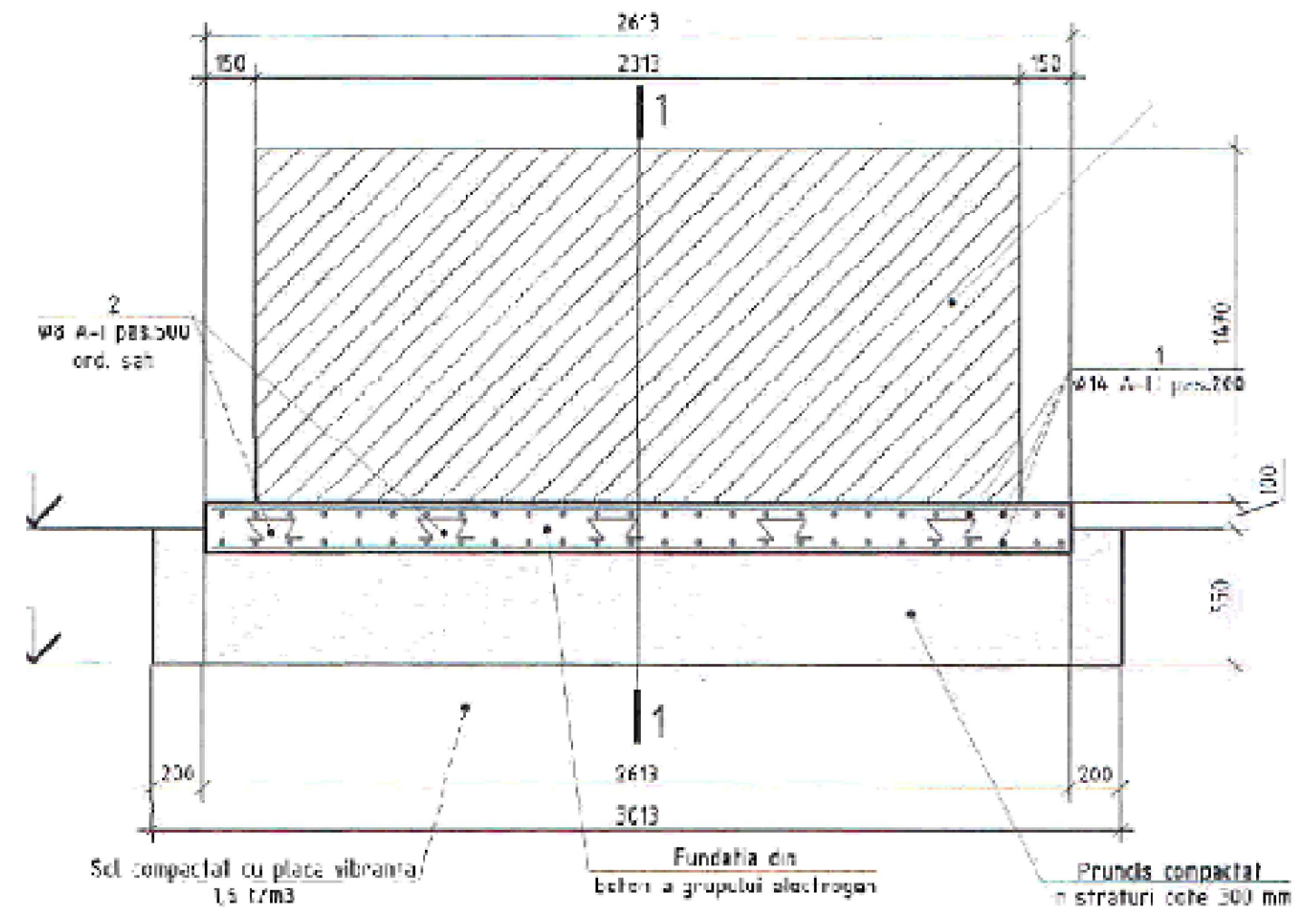
Взам. инв. N  
 Подпись и дата  
 Инв. N подл.



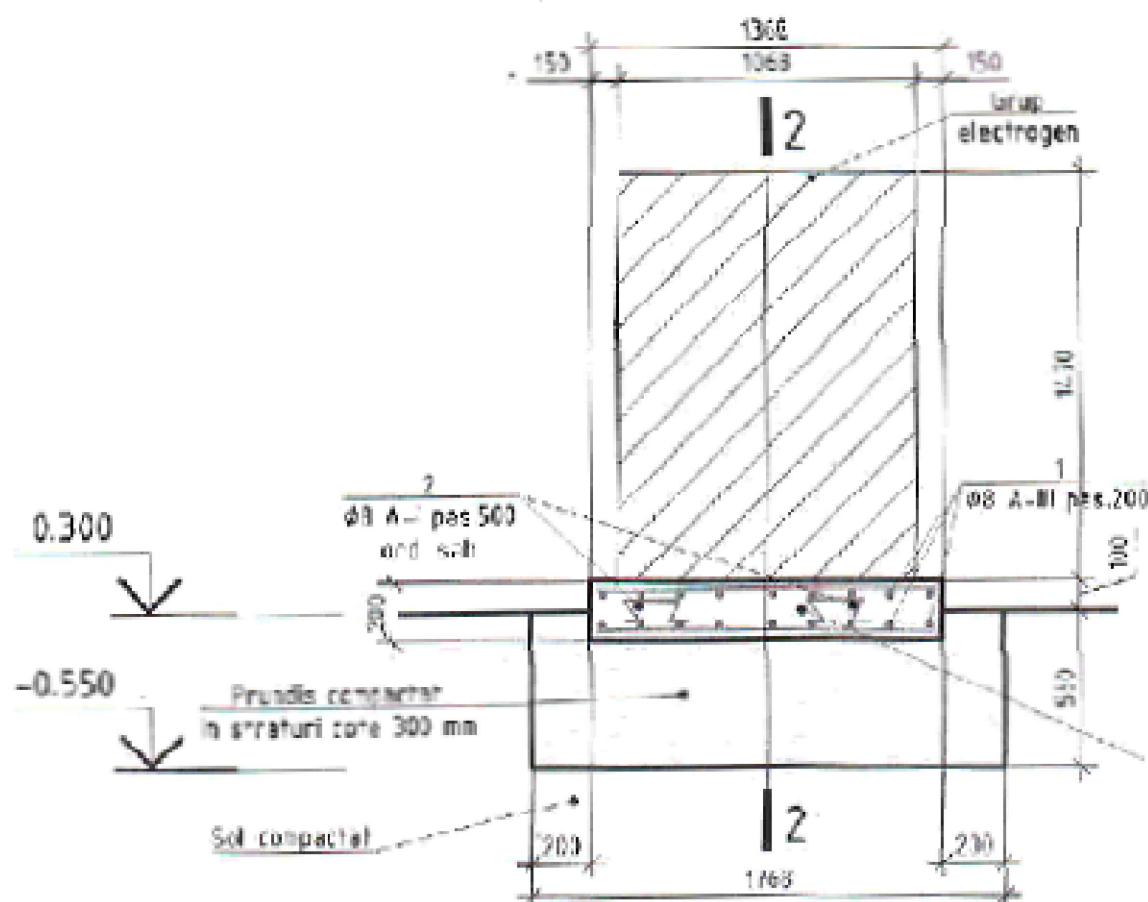
Planul fundatie de tip placa scara 1:25



Sectiunea 1 - 1 scara 1:25



Sectiunea 2 - 2 scara 1:25



Nota:

1. Fundatia pentru grup electrogen de asezat pe o suprafata neteda si tasata.
2. Ancorele se vor instala in dependenta de instalatia electrica (tipul sau marca instalatiei), ce prevazut preventiv distanta dintre ancore. In caz ca ancorele nu au fost instalate concomitent cu betonarea fundatiei sa se instaleze dupa ce rezistenta betonului ajunge la 70% pe mortar HILTI pe baza de clei.

Borderou piese placa fundatie

Poz.	Schita	Dimensiuni			
		a,mm	b,mm	c,mm	L,mm
2		350	520	200	1070

Sertificat serii 2022P № 0887 от 22.07.2022

Sertificat serii 2022P № 0887 от 22.07.2022						
25/2024-REAE						
Instalarea Diesel Generatoare 40 kVa ca sursa autonoma de alimentare cu energie electrica SERVICIUL VAMAL AL REPUBLICII MOLDOVA s.Chismicioi						
Modif	Sect.	Pl.	Nr.doc.	Semnat.	Data	
Retele electrice 0.38 kV				Faza	Planşa	Planşe
				PE	5	
Plan Fundament Generator				SRL ENERGIETPROIECT		
Spec.Princ.	Ivasin D					

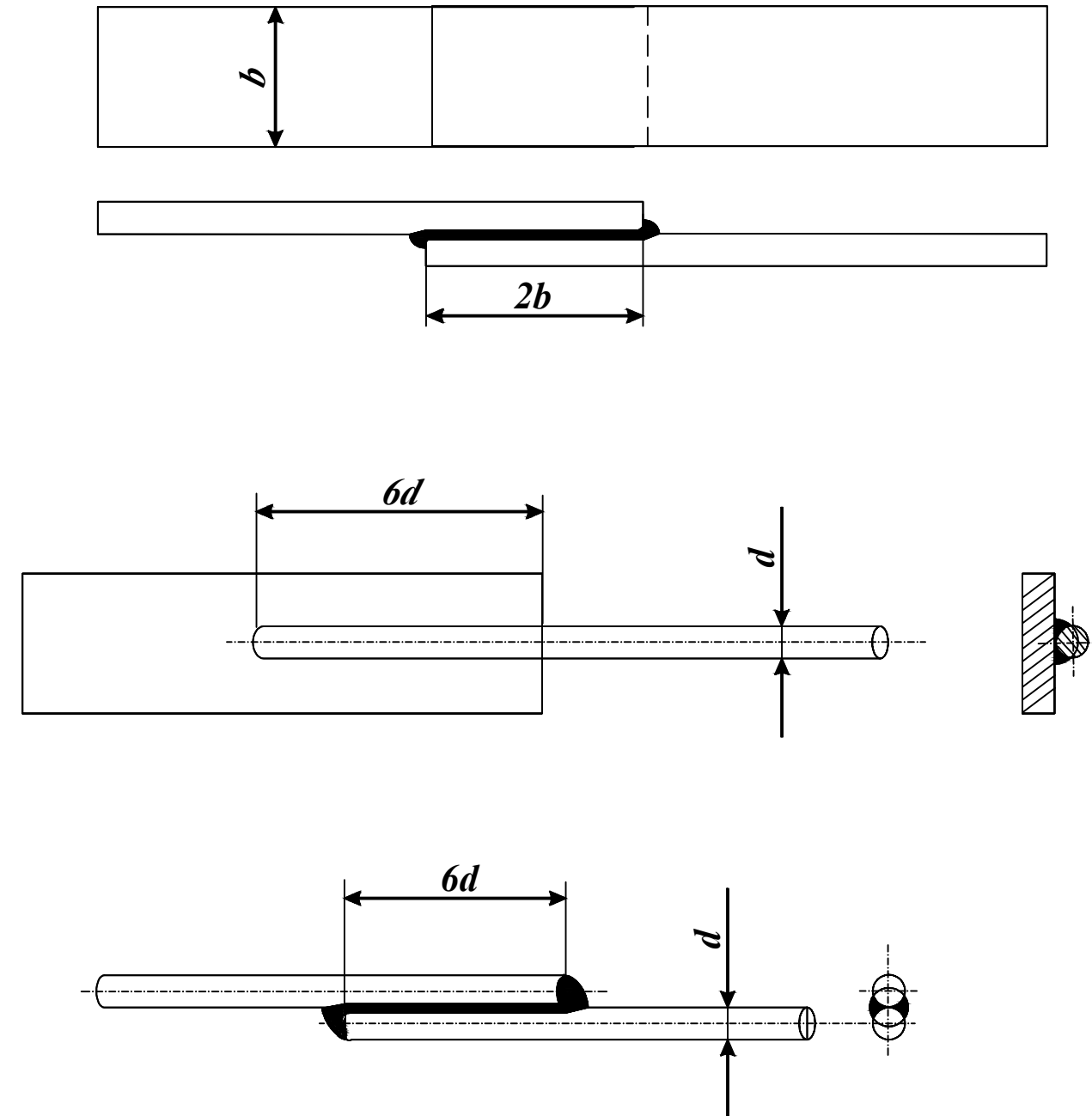
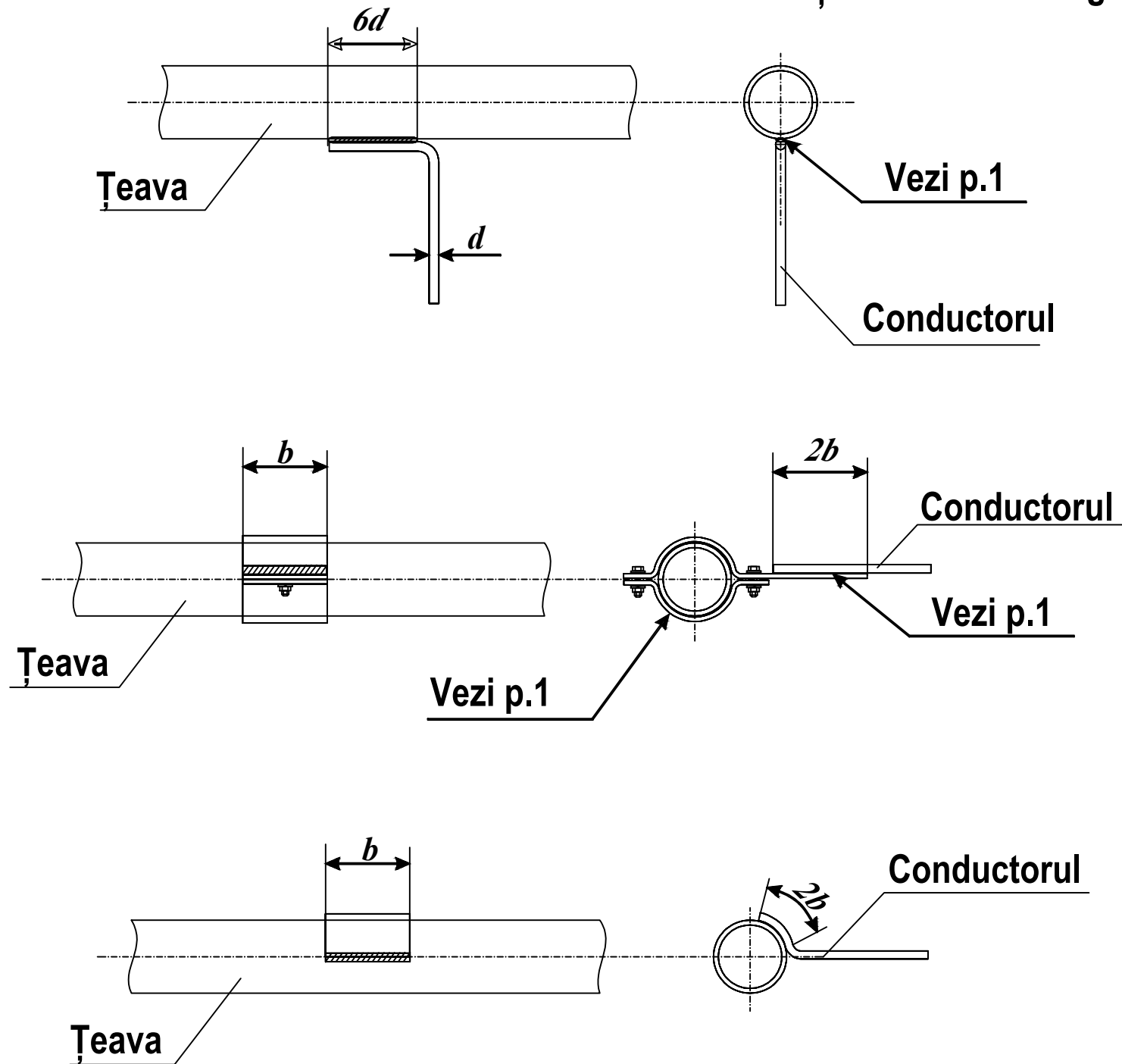
Взам. инв. N

Подпись и дата

Инв. N подл.



## Modalități de realizare a legăturilor metalice



- Unirea este necesar să fie îndeplinită prin sudare. Lungimea sudurii este necesar să fie nu mai mică de  $2b$  pentru benzile din oțel plate și  $6d$  - pentru vergelile metalice rotunde.

Înălțimea porțiunilor sudate se va determina:

- pentru benzile din oțel plate, în dependență de grosimea benzii;
- pentru vergelile rotunde, nu mai mic de 4 mm.

- Unirea cu țevile sau conductele, este necesar să fie îndeplinită în amonte de intrarea acestuia în clădire (până la contorul de apă, robinetul central, etc)
- Unirea prin intermediul bușelor, este necesar să fie îndeplinită numai în cazurile când unirea prin sudare nu este posibilă.
- Porțiunile sudurilor este necesar să fie:
  - vopsite pentru porțiunile din încăperi;
  - prelucrate cu bituum, pentru porțiunile împământate.

Сертификат серии 2022P № 0887 от 22.07.2022

26/2024-REAE

Instalarea Diesel Generatoare 40 kVa ca sursă autonomă de alimentare cu energie electrică SERVICIUL VAMAL AL REPUBLICII MOLDOVA s.Chismicioi

Modif	Sect.	Pl.	Nr.doc.	Semnat.	Data				
						Retele electrice 0.38 kV	Faza PE	Planșa 6	Planșe
						<b>Modalități de realizare a legăturilor metalice</b>	S.R.L ENERGIE PROIECT		
						Spec.Princ. Ivasin D			

Взам. инв. N

Подпись и дата

Инв. N подл.