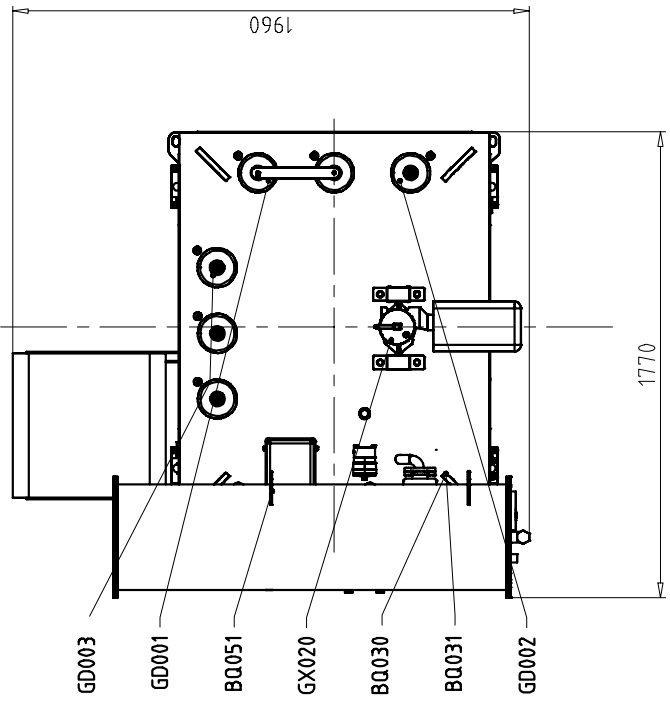
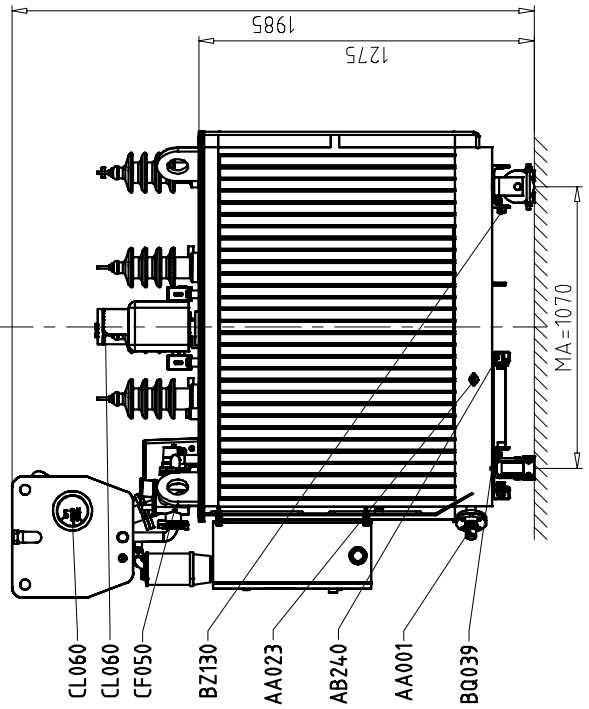
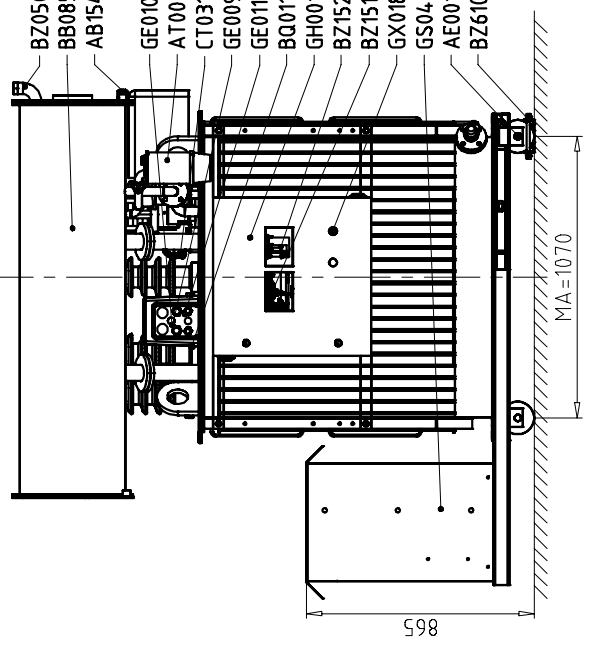


**Legenda:**

- AA001 Evacuare ulei conform DIN EN 50216-4 NW 22
- AA023 Supapă probă ulei
- AB154 Evacuare ulei la tubul gofrat conform DIN 42558 GR 12
- AB240 Evacuare ulei rezidual conform DIN 42558 GR 12
- AE001 Rolă FBB 125 - Ø125 conform DIN 42561
- AT001 Dezumidificator
- BB085 Tub gofrat
- BQ011 Tub de imersiune de rezervă conform DIN EN 50216-4
- BQ029 Punct de ridicare
- BQ030 Inel de ridicare pentru întreaga unitate
- BQ031 Inel de ridicare pentru componenta demontabilă
- BQ034 Inel de limitare a tensionării pe durata transportului
- BQ039 Inel de tractare
- BQ051 fixing point for fall protection equipment
- BZ050 Ștuf de umplere conform DIN 42553
- BZ130 Racord de împănântare M12
- BZ151 Tăbliță indicatoare de putere
- GS040 Tăbliță indicatoare de cuplare
- AE001 Blocaj Roti ( 2 buc)
- BZ610 Releu de protecție Buchholz
- CF050 Indicator nivel ulei
- CL060 Termometru de contact
- CT031 Termometru de contact
- GD001 "N+1.1" - Execuție 12-250/P4 EN50180
- GD002 "1.2" - Execuție 12-250/P4 EN50180
- GD003 "U+V+W" - Execuție 12-250/P4 EN50180
- GE009 Execuție pentru transformator de curent
- GE010 Execuție pentru înfășurare auxiliară
- GE011 Execuție pentru înfășurare secundară 1-250 EN 50386
- GH001 Cufie de distribuție pentru acționare cu motor
- GS040 Rezistență de sarcină
- GX016 Indicator de poziție
- GX018 Buton pentru "Superior" - "Inferior"
- GX020 Acționare cu motor



Preliminary Drawing

Execuție exterioră  
 Greutatea totală: 3,72 t; Greutatea uleiului: 1,245 t  
 Nuanță: RAL 7033

Projection method 1 to ISO 5456-2	Tolerances	Client: ---	Pos: 01
ISO		TA-ref. No.: ---	
DATE	DATE	Nr. Ap: ---	
024-08-30	024-08-30	Description	
		Combinaț BS a TFN	
		ELKR 10/80/500	
		Preliminary drawing	
		Nr. Desen	22580339_1-01
		Scale	00 1 / 1
		Drawn by	A3
		Origin	215E

**TRENCH**  
 Sense the Power

Trench Austria GmbH  
 Paschingser Straße 4/9  
 4060 Leonding, Austria  
 www.trench-group.com

ISO 1676: The reproduction, distribution and utilization of this document as well as the communication of its contents is prohibited without express authorization is prohibited. Offenders will be held liable for the payment of damages. All rights reserved in particular for the patent, utility model or design. Copyright reserved.