



# Malaga SGS102

## SGS102 SON-T250W II MR-AS SKD 42/60

MALAGA - SON-T - 250 W - Safety class II (II) - Moveable reflector with Allen screw - Digital semi-parallel MK4 - Universal for diameter 42-60 mm

Malaga is a versatile road-lighting luminaire. It offers modern styling and quality lighting for safe and comfortable driving, and for area illumination, with low investment and maintenance costs. The optical system has been designed to deliver good beam control and light output. Malaga provides optimal illuminance and good uniformity when the mounting height approximately equals the road width and the mast spacing is approximately 3.5 times the road width. It is suitable for post-top and side-entry mounting; a wall-mounting bracket is also available.

### Product data

General Information	
Number of light sources	1 [1 pc]
Lamp family code	SON-T [SON-T]
Lamp power	250 W
Cap base	E40 [E40]
Kombipack	-
Gear	CONV [Conventional]
Optical cover/lens type	PC [Polycarbonate bowl/cover]
Light regulation	-
Protection class IEC	Safety class II (II)
CE mark	CE mark
ENEC mark	ENEC mark
Outdoor optic type	Moveable reflector with Allen screw
Photocell	No [-]

Product Family Code	SGS102 [MALAGA]
Light Technical	
Standard tilt angle post-top	15°
Standard tilt angle side entry	15°
Operating and Electrical	
Input voltage	230 to 240 V
Ignitor	SKD [Digital semi-parallel MK4]
Mechanical and Housing	
Mounting device	42/60 [Universal for diameter 42-60 mm]
Colour	Gray

# Malaga SGS102

## Approval and Application

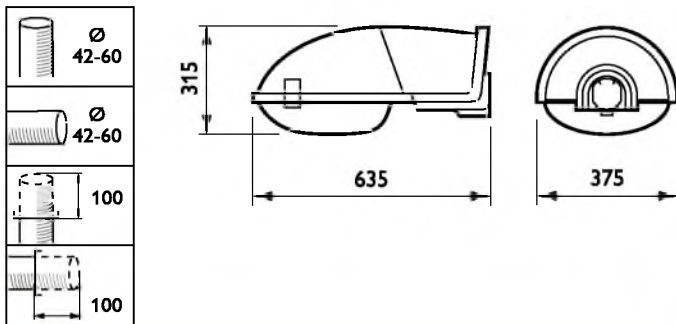
Ingress protection code	IP43/65 [ Wire-protected, rain/spray-proof; dust penetration-protected, jet-proof]
Mech. impact protection code	IK08 [ 5 J vandal-protected]

## Product Data

Full product code	872790063467900
Order product name	SGS102 SON-T250W II MR-AS SKD 42/60
EAN/UPC – product	8727900634679

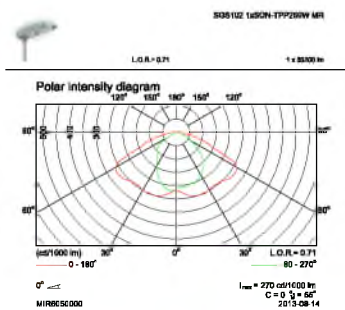
Order code	63467900
Numerator – quantity per pack	1
Numerator – packs per outer box	1
Material no. (12NC)	910925814512
Net weight (piece)	7.000 kg

## Dimensional drawing



SGS102

## Photometric data



OFPC1\_SGS102 1xSON-TPP250W MR.EPS





**Nazwa i adres producenta:**

**Philips Lighting Poland S.A. Oddział w Kętrzynie**

**Manufacturer:**

**ul. B. Chrobrego 8, 11-400 Kętrzyn, Polska / Poland**

**Nr deklaracji / Ref. : ....031/D/MDL.....**

**Data wystawienia / Date : ....2012-01-02**

**Identyfikacja wyrobu:**

*Oprawa oświetleniowa*

Product (range) identification

*Luminaire*

**Marka / Brand name:: PHILIPS**

**Typ / Type SGS101...; SGS102... (MALAGA)**

**SGS103...; SGS104... (MALAGA2)**

**SON-T; SON-TPP; SON-I; HPL-N;**

**230V / 240V~; 50Hz; Cl. II; IP65/43; IK09;**

**Wyżej wymienione wyroby są zgodne z postanowieniami dyrektyw(y):**

The product (range) is in conformity with the provisions of:

**1. Dyrektywa niskonapięciowa**

Low Voltage Directive

**oraz z normami zharmonizowanymi :**

on basis of compliance with the harmonized standard(s):

2006/95/WE

2006/95/WE

PN-EN 60598-1; PN-EN 60598-2-3

EN 60598-1; EN 60598-2-3

**2. Dyrektywa kompatybilności elektromagnetycznej**

Electromagnetic Compatibility Directive

**oraz z normami zharmonizowanymi :**

on basis of compliance with the harmonized standard(s) :

2004/108/WE

2004/108/WE

PN-EN 55015

EN 55015

**Poziomy dopuszczalne i metody pomiarów zakłóceń radioelektrycznych wytwarzanych przez elektryczne urządzenia oświetleniowe i podobne.**

Limits and methods of measurements of radio disturbance characteristics of electrical lighting and similar equipment

PN-EN 61547

EN 61547

**Wymagania dotyczące odporności sprzętu oświetleniowego na zakłócenia elektromagnetyczne.**

Equipment for general lighting purposes -EMC immunity requirements.

PN-EN 61000-3-2

EN 61000-3-2

**Dopuszczalne poziomy emisji harmonicznycy prądu (fazowy prąd zasilający odbiornika ≤ 16A ).**

Limits for (≤ 16A per phase) harmonic currents emission.

PN-EN 61000-3-3

EN 61000-3-3

**Dopuszczalne poziomy. (Ograniczenia wahań napięcia i migotania światła powodowanych przez odbiorniki o prądzie znamionowym ≤ 16A w sieciach zasilających niskiego napięcia)**

Limits. (Limitation of voltage fluctuations and flicker in low-voltage supply systems for equipment with rate current ≤ 16A)

**3. Wymagania dodatkowe:**

Additional requirements

PN-EN 62493

EN 62493

**Ocena sprzętu oświetleniowego pod względem ekspozycji osób na pola elektromagnetyczne**

Assessment of lighting equipment related to human exposure to electromagnetic fields

**Ostatnie dwie cyfry roku, w którym na wyrób naniesiono oznaczenie CE: ..01...**

Last two digits of the year in which the CE marking was affixed on the product: ..01...

**Dodatkowe informacje:** Producent wdrożył i utrzymuje zintegrowany system zarządzania jakością, środowiskiem i BHP zgodny z normami ISO 9001, ISO 14001, OHSAS 18001 i PN-N-18001.

The factory is certified in accordance with the integrated Quality Standard ISO 9001, Environmental Management System ISO 14001 and the Occupational Health & Safety Management System OHSAS 18001 and PN-N-18001.

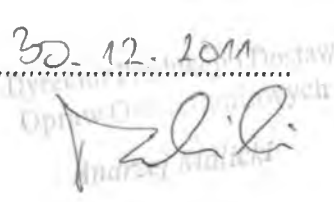
**Nazwisko i stanowisko osoby upoważnionej do zatwierdzenia deklaracji:**  
 Name of management representative

**Data:** .....  
**Date:** .....

*Andrzej Malicki*

**Podpis:** .....  
**Signature:** .....

**Dyrektor Produkcji i Dostaw  
 Opraw Oświetleniowych  
 IPSC Supply Chain Manager  
 Luminaires Kętrzyn**

30.12.2011  


Nazwa i adres producenta:

Manufacturer:

Nr deklaracji / Ref. : ...089/B/MDL.....

Philips Lighting Poland S.A. Oddział w Kętrzynie

ul. B. Chrobrego 8, 11-400 Kętrzyn, Polska / Poland

Data wystawienia / Date : ...2012-01-02

Identyfikacja wyrobu:

Oprawa oświetleniowa

Marka / Brand name.: PHILIPS

Typ / Type SGS101...; SGS102... (MALAGA)  
SGS103...; SGS104... (MALAGA2)

Powerswitch:

Product (range) identification:

Luminaire

MICROMEX USP-02; VOSSLOH SCHWABE; PHILIPS CHRONOSENSE

SON-T; SON-TPP; SON-I; HPL-N;

230V / 240V~; 50Hz; Cl. II; IP65/43; IK09;

**Wyżej wymienione wyroby są zgodne z postanowieniami dyrektyw(y) :**

The product (range) is in conformity with the provisions of:

**1. Dyrektywa niskonapięciowa**

Low Voltage Directive

**oraz z normami zharmonizowanymi :**

on basis of compliance with the harmonized standard(s):

**2. Dyrektywa kompatybilności elektromagnetycznej**

Electromagnetic Compatibility Directive

**oraz z normami zharmonizowanymi :**

on basis of compliance with the harmonized standard(s) :

2006/95/WE

2006/95/WE

PN-EN 60598-1; PN-EN 60598-2-3

EN 60598-1; EN 60598-2-3

2004/108/WE

2004/108/WE

PN-EN 55015

EN 55015

**Poziomy dopuszczalne i metody pomiarów zakłóceń radioelektrycznych wytwarzanych przez elektryczne urządzenia oświetleniowe i podobne.**

Limits and methods of measurements of radio disturbance characteristics of electrical lighting and similar equipment

PN-EN 61547

EN 61547

**Wymagania dotyczące odporności sprzętu oświetleniowego na zakłócenia elektromagnetyczne.**

Equipment for general lighting purposes -EMC immunity requirements.

PN-EN 61000-3-2

EN 61000-3-2

**Dopuszczalne poziomy emisji harmoniczných prądu (fazowy prąd zasilający odbiornika ≤ 16A ).**

Limits for (≤ 16A per phase) harmonic currents emission.

PN-EN 61000-3-3

EN 61000-3-3

**Dopuszczalne poziomy. (Ograniczenia wahań napięcia i migotania światła powodowanych przez odbiorniki o prądzie znamionowym ≤ 16A w sieciach zasilających niskiego napięcia)**

Limits. (Limitation of voltage fluctuations and flicker in low-voltage supply systems for equipment with rate current ≤ 16A)

**3. Wymagania dodatkowe:**

Additional requirements

PN-EN 62493

EN 62493

**Ocena sprzętu oświetleniowego pod względem ekspozycji osób na pola elektromagnetyczne**

Assessment of lighting equipment related to human exposure to electromagnetic fields

**Ostatnie dwie cyfry roku, w którym na wyrób naniesiono oznaczenie CE: ..05..**


Last two digits of the year in which the CE marking was affixed on the product: ..05...

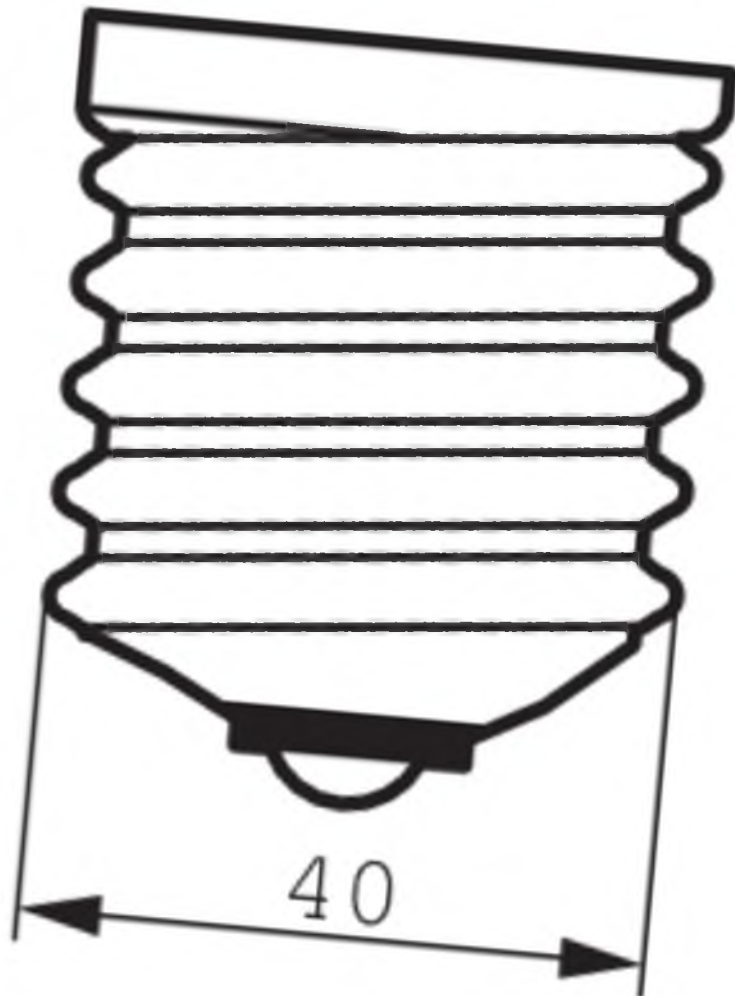
**Dodatkowe informacje:** Producent wdrożył i utrzymuje zintegrowany system zarządzania jakością, środowiskiem i BHP zgodny z normami ISO 9001, ISO 14001, OHSAS 18001 i PN-N-18001.

The factory is certified in accordance with the integrated Quality Standard ISO 9001, Environmental Management System ISO 14001 and the Occupational Health &amp; Safety Management System OHSAS 18001 and PN-N-18001.

Nazwisko i stanowisko osoby  
upoważnionej do zatwierdzenia deklaracji:  
Name of management representative

Andrzej Malicki

Dyrektor Produkcji i Dostaw  
Opraw Oświetleniowych  
IPSC Supply Chain Manager  
Luminaires KętrzynData: 30.12.2011  
Date:Podpis:   
Signature:



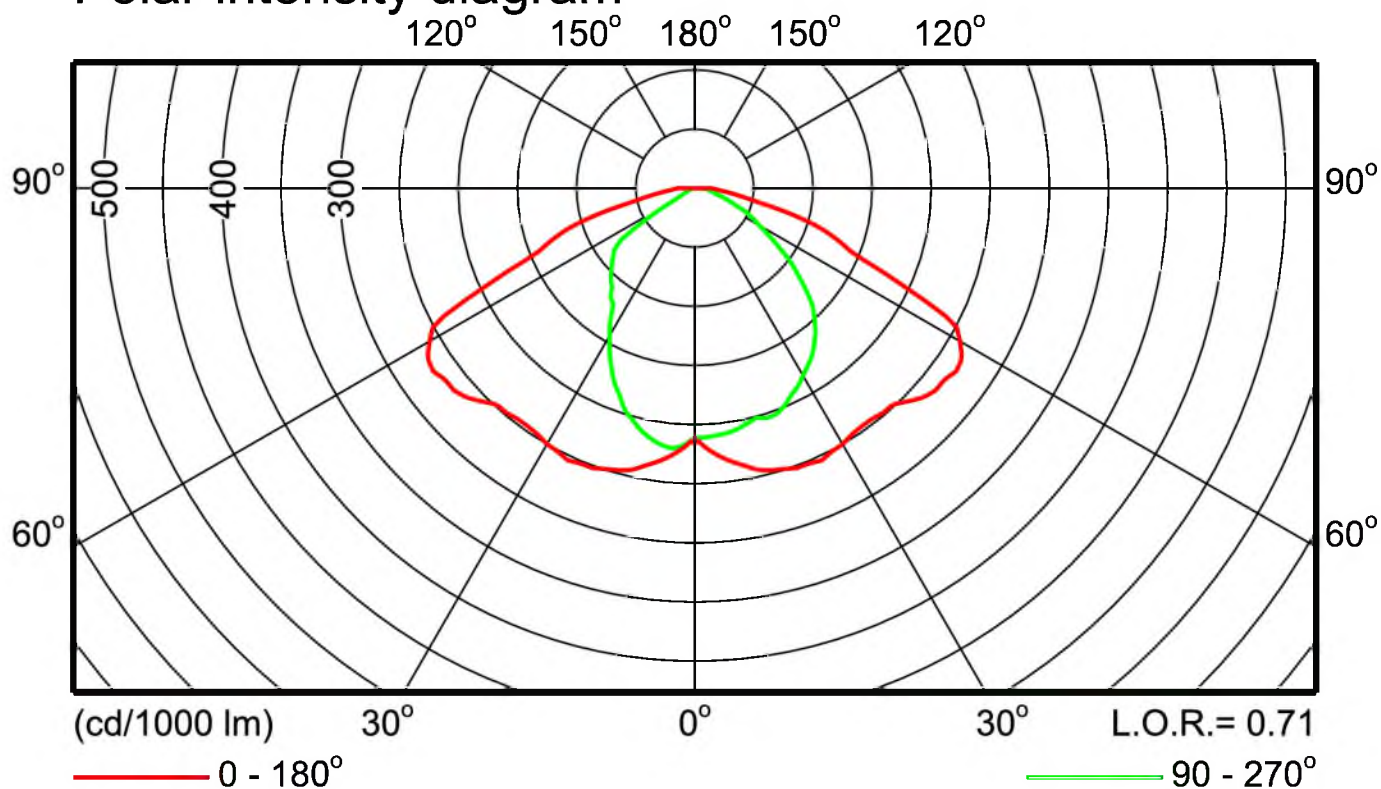


SGS102 1xSON-TPP250W MR

L.O.R.= 0.71

1 x 33200 lm

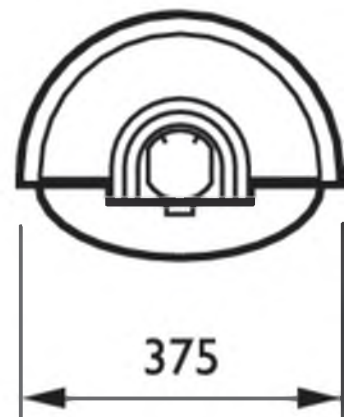
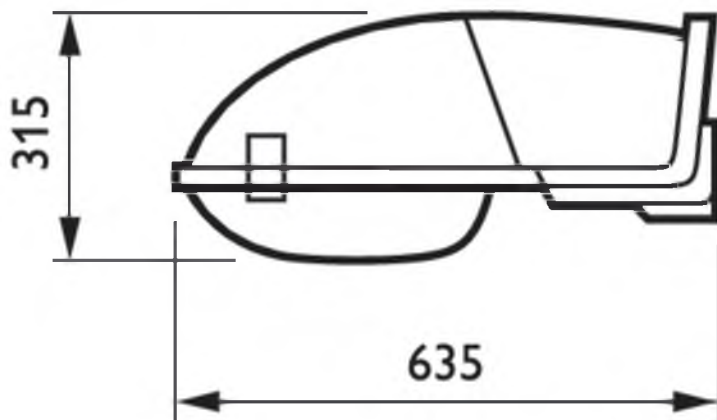
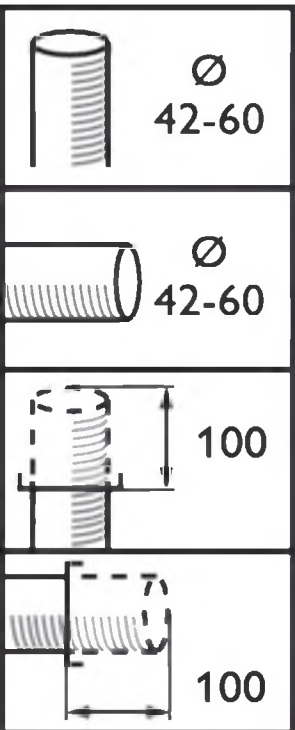
## Polar intensity diagram



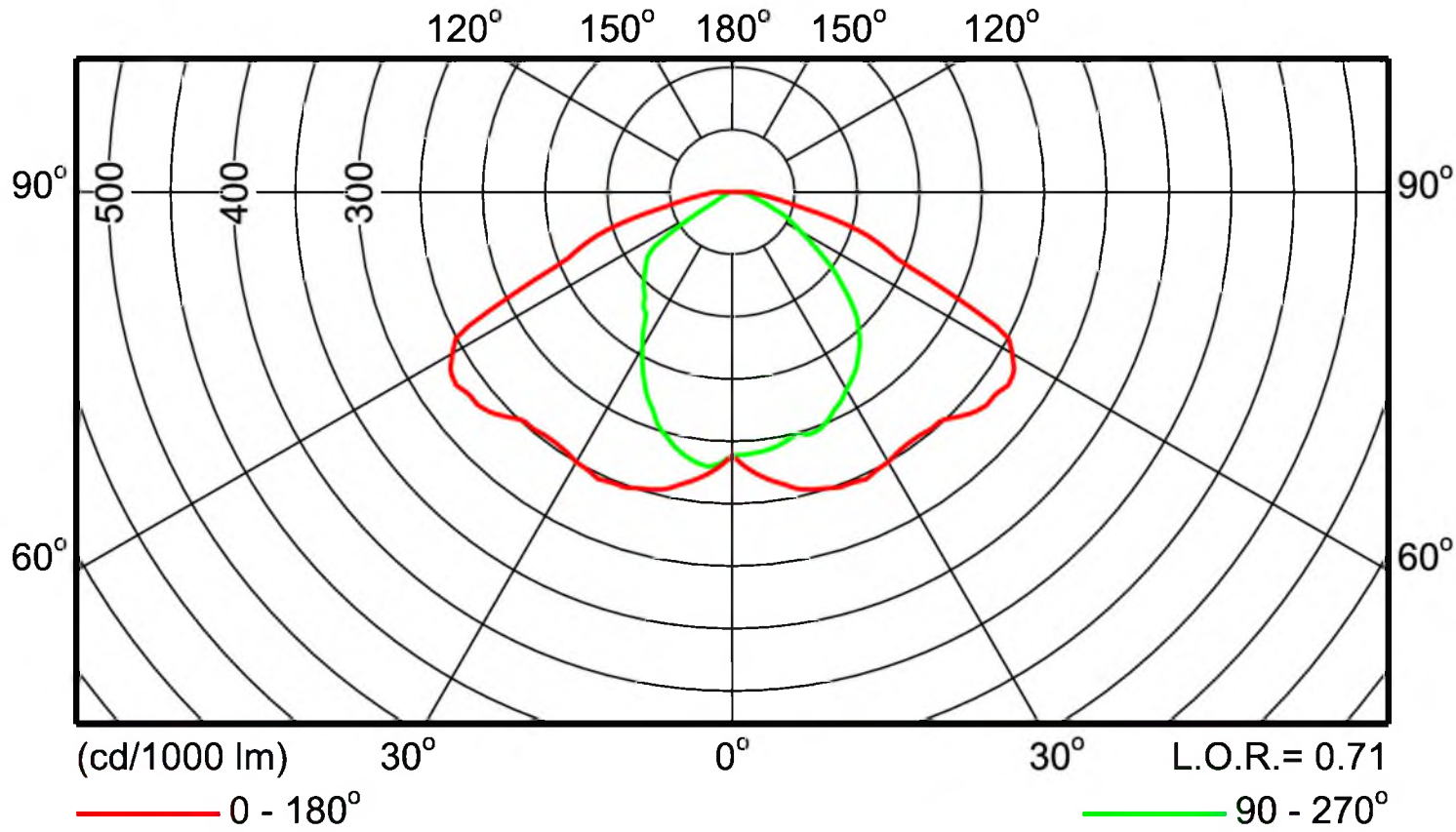
0°

MIR6050000

$I_{\max} = 270$  cd/1000 lm  
 $C = 0$   $\gamma = 55^\circ$   
2013-08-14







# SON-T

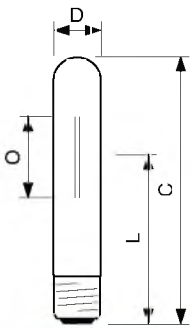
EAN/UPC — продукт	8718291212881
Код заказа	928487200098
Нумератор — количество на упаковку	1
Нумератор — упаковок на внешний короб	12

Материал № (12NC)	928487200098
Вес нетто (шт.)	0,137 kg

## Предупреждение и условия безопасности

- ПРА должна обладать пожизненной защитой (IEC60662, IEC 62035)
- Крайне маловероятно, что разбитая лампа может представлять какую-либо угрозу вашему здоровью. Если у вас разбилась лампа, проветрите комнату в течение 30 минут и уберите осколки, желательно в перчатках. Положите их в герметичный полиэтиленовый пакет и передайте на местное предприятие по утилизации отходов. Не используйте пылесос.

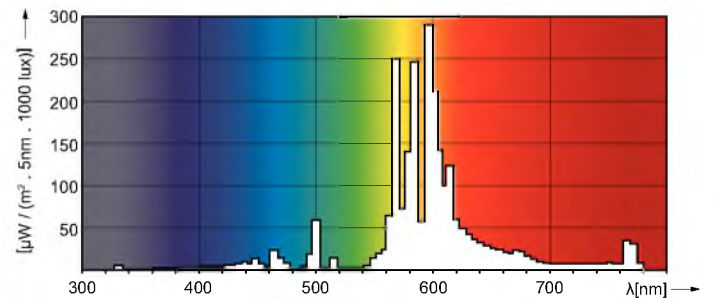
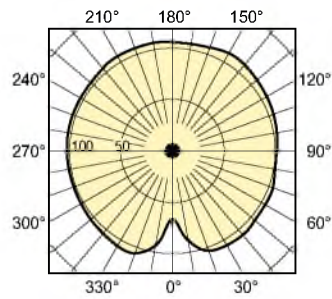
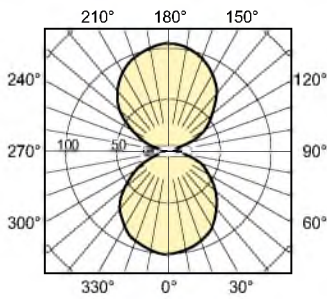
## Чертеж размеров



SON-T 250W E40

Product	D (max)	O	L	C (max)
SON-T 250W E E40 SL/12	47 mm	66 mm	158 mm	255 mm

## Фотометрические данные



## SON-T

### Срок службы

