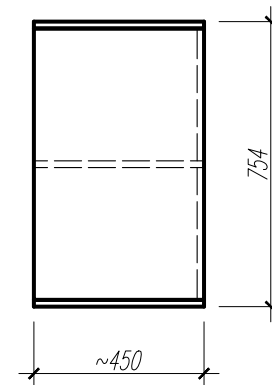
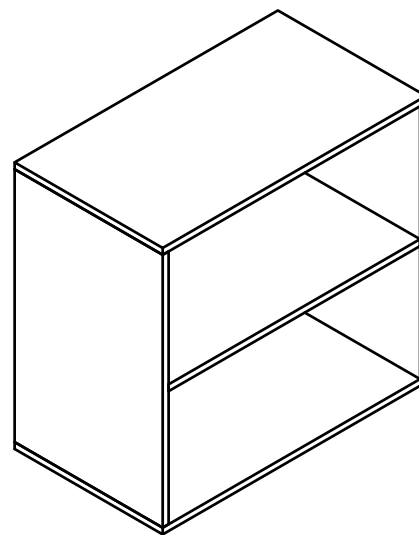
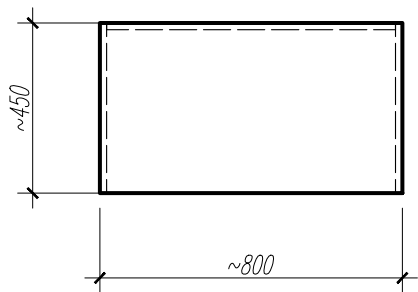
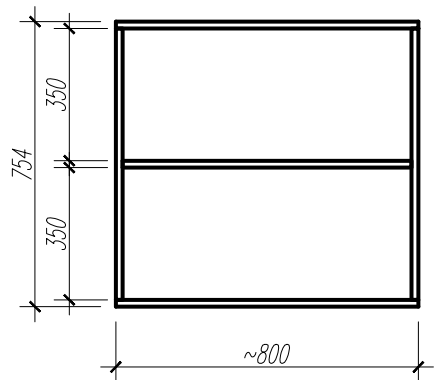


Client: USMF

**POLITA
CARTI**



2 buc.