



Виробник: ПП «ЄВРО ПЛАСТ» ЄДРПОУ 36249547  
Україна, 67832, Одеська обл., Овідіопольський р-н,  
Смт Великодолинське, пров. Ентузіастів, 7.  
Моб: +380674433403, +380674811650, +380674842427  
Тел: +38048707557, сайт: <https://europlast.ua>

## Технічний паспорт виробу: ємність поліетиленова стаціонарна

**Увага!** Перед початком використання виробу прочитайте інформацію по експлуатації, викладену нижче або на сайті <https://europlast.ua>. Даний посібник містить принципові вказівки, які повинні виконуватися при монтажі, експлуатації і технічному обслуговуванні виробу.

### 1. ПРИЗНАЧЕННЯ

Ємності поліетиленові стаціонарні ТМ **EURO PLAST** об'ємом від 60 л до 20 000 л (ємності 60, 85, 100, 105, 125, 200, 300, 500, 750, 1000, 1500, 2000, 2500, 3000, 5000, 7500, 10000, 12500, 15000, 17500, 20000), застосовуються для зберігання води, харчових продуктів (без обмежень), не харчових, рідких, в'язких, порошкоподібних, гранульованих, штучних, спиртовмісних продуктів і сипучих речовин, для агресивних середовищ, наприклад, дизпалива, різних масел і інших хімічних речовин, відповідно до таблиці стійкості поліетилену, яку можна знайти на офіційному сайті виробника <https://europlast.ua>.

### 2. ТЕХНІЧНА ХАРАКТЕРИСТИКА

Ємності виготовляються з харчового, хімічно стійкого поліетилену в відповідності до ТУ У 25.2-36249547-001:2009 та відповідають технічним нормам, що діють на території України.

Український класифікатор товарів (УКТ ЗЕД) - 3923 (вироби з пластмаси для транспортування та пакування товарів; пробки, кришки, ковпаки та інші вироби з пластмаси для герметизації, закупорювання).

Український класифікатор товарів (УКТ ЗЕД) - 3925 (вироби будівельні з пластмас, не зазначені в іншому місці: резервуари, цистерни, баки, чани, бочки, діжки та аналогічні ємності **місткістю більш як 300 л**).

Ємності ТМ **EURO PLAST** виготовлені методами ротаційного або видувного формування. Для виготовлення ємностей методом ротаційного формування використовують поліетилен низької щільності високого тиску (LLDPE, лінійний ПВД). Для виготовлення ємностей методом видувного формування використовують поліетилен низького тиску високої щільності (HDPE, ПНД-поліетилен низького тиску). Ємність виготовлена з поліетилену стійкого до ультрафіолетового випромінювання, який не змінює хімічних, фізичних та смакових властивостей речовин, що зберігаються в ній.

Допустимі відхилення лінійних розмірів ємності від -5% до +5%

### 3. ЗАВАНТАЖЕННЯ. ТРАНСПОРТУВАННЯ



Рис.1 – Схематичне зображення завантаження/розвантаження ємності.

Завантаження та розвантаження виробу в залежності від його габаритів та типу може проводитися як ручним, так і механізованим способом (кран, маніпулятор, навантажувач). Перед завантаженням слід переконатися, що ємність порожня. При механізованому способі завантаження-розвантаження слід застосовувати стропа текстильні стрічкові. Стропа канатні або ланцюгові допускається застосовувати при наявності у ємності спеціальних «вушок». Дотримання цих правил дозволить уникнути деформації ємності та утворення тріщин або зламів в стінці ємності. При транспортуванні виробу слід уникати ударів та механічних пошкоджень.

### 4. ВИМОГИ ДО ЕКСПЛУАТАЦІЇ

Перед початком експлуатації необхідно обов'язково перевірити цілісність ємності та герметичність всіх різьбових з'єднань (штуцерів). У разі необхідності слід самостійно забезпечити герметичність з'єднань (підтягнути штуцер).

Температура експлуатації виробу - від  $-35^{\circ}$  до  $+65^{\circ}\text{C}$ .

Температура робочої рідини від  $-35$  (але не нижче температури замерзання рідини) до  $+65^{\circ}\text{C}$ .

Оболонки ємностей можуть виготовлятися в двох модифікаціях - зі стандартною масою (товщиною стінки) і із збільшеною масою (товщиною стінки).

Ємності зі стандартною масою призначені для зберігання рідин зі щільністю не більше ніж  $1\text{г}/\text{см}^3$  ( $1\text{кг}/1\text{л}$ ).

Ємності зі збільшеною масою (посилені) призначені для зберігання рідин з щільністю понад  $1,1\text{г}/\text{см}^3$  ( $1,1\text{кг}/1\text{л}$ ), але не більше  $1,4\text{г}/\text{см}^3$  ( $1,4\text{кг}/1\text{л}$ ).та виготовляються лише за попереднім замовленням.

Максимально допустимий надлишковий тиск в резервуарі -  $0,05\text{ Bar}$ .

Розрідження тиску всередині резервуара не допускається.

Під час зливання рідини, ємність повинна знаходитися у відкритому стані.

Переміщення заповнених ємностей - заборонено.

Розігрів робочої рідини в ємності - заборонений, якщо існує ймовірність навіть місцевого перегріву оболонок ємності.

## Монтаж ємності

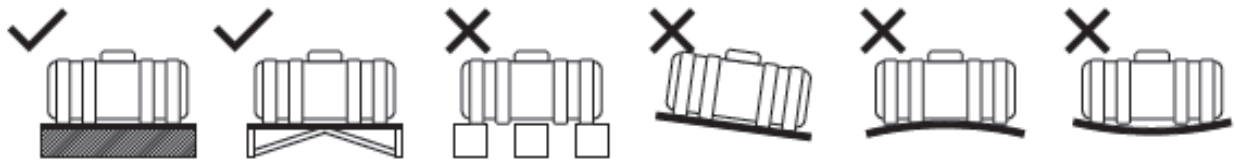


Рис.2 – Схематичне зображення монтажу ємності.

Ємність необхідно встановлювати на горизонтально рівній твердій основі (площадці) з габаритами не менше габаритів виробу, в умовах, що виключають вплив на неї агресивного середовища, а також виключення фізичного впливу.

Площадка повинна витримувати масу заповненої ємності. Кріплення ємності до основи не потрібно.

При установці ємності на металеву конструкцію незалежно від висоти розміщення ємності основа повинна бути рівною і цілісною. Забороняється встановлювати ємності на решітки будь-якого типу.

### Сполучні труби і шланги, способи їх кріплення

Підключення ємності повинно проходити через компенсатори (гнучкі з'єднання, шланги) для виключення впливів вібрації (фізичного впливу) на стінки ємності (гідроударів).

Приєднання до ємності додаткового обладнання, або підключення ємності до системи водопостачання має проводитися відповідними кваліфікованими фахівцями.

### Підземний монтаж ємності

Для підземного монтажу можливе застосування виключно **вертикальних ємностей**. Підземний монтаж може здійснюватися лише за проектом спеціалізованих ліцензійних монтажних організацій з дотриманням наступних рекомендацій:

1. Наявність рівної бетонної основи під ємність;
2. Монтаж ємності проводиться в бетонний колодязь, якщо рівень підземних вод досягає дна ємності;
3. Якщо ємність монтується в котлован без цегляної кладки, то необхідно провести «гарцовку» (поступово наповнювати бак водою не більше, ніж на 15 см, з одночасним обсипанням «гарцовки» з суміші цементу і піску (1: 4).
4. Встановити плиту перекриття, яка буде захищати від зовнішнього тиску. Плита не повинна здійснювати тиск своєю вагою на ємність та має бути довшою щонайменше на 70 см з кожної сторони від краю бака.

Гарантію на подальшу експлуатацію даної ємності може дати лише монтажна організація.

## 5. ГАРАНТІЯ

Гарантійний термін експлуатації виробу – два роки з дня виготовлення. Нормативний термін експлуатації виробу при взаємодії з харчовими продуктами не менше 20 років. При зберіганні хімічних речовин - термін експлуатації вимагає додаткового уточнення.

Гарантія поширюється на будь-які недоліки виробів, викликані дефектами виробництва та матеріалу. Умови гарантійного талону не поширюються на логістичні послуги (повернення/обмін товару).

Гарантія не поширюється на недоліки виробів, у випадках:

1. Гарантійний лист загублений чи замінений.
2. Відсутня відмітка про дату продажу.
3. Обладнання пошкоджено під час транспортування від місця покупки до місця установки.
4. У разі зміни споживачем конструкції ємності.
5. Використання баку з порушенням вимог до експлуатації.
6. Механічне пошкодження виробів при транспортуванні, в результаті удару чи падіння, або застосування сили;
7. Вплив низьких або високих температур, не обумовлених у вказівках щодо експлуатації;
8. Невірний монтаж виробу.
9. У разі пошкодження (деформації, просадки) місця установки.
10. У разі нанесення фарби на зовнішній шар виробу.

### Порядок розгляду рекламацийних заявок

1. Рекламацийні заявки щодо явних (візуальних) пошкоджень розглядаються упродовж двох тижнів з моменту продажу виробу.
2. Покупцю необхідно заповнити рекламацийний акт, який можна знайти на офіційному сайті <https://euoplast.ua>, надіслати фото або відео підтвердження дефекту.
3. Розгляд та прийняття рішення щодо рекламацийної скарги здійснюється протягом семи робочих днів.

## 6. ГАРАНТІЙНИЙ ТАЛОН

Модель ємності.....

Номенклатурний код товару.....

Продавець.....

Дата продажу..... штамп/підпис

1000У.В1.2СЛ019 СБ

Справ. №

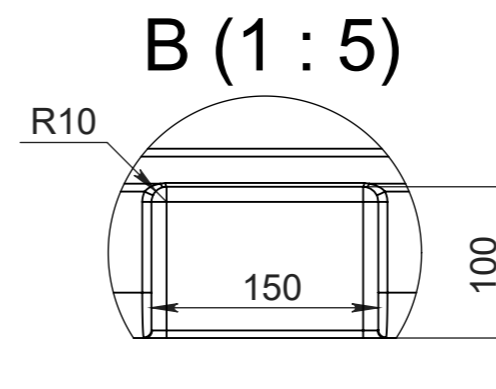
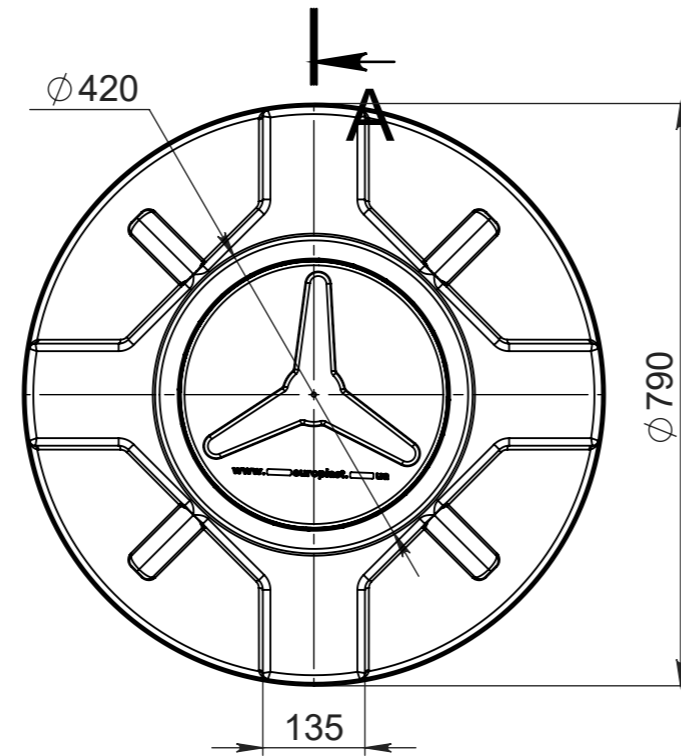
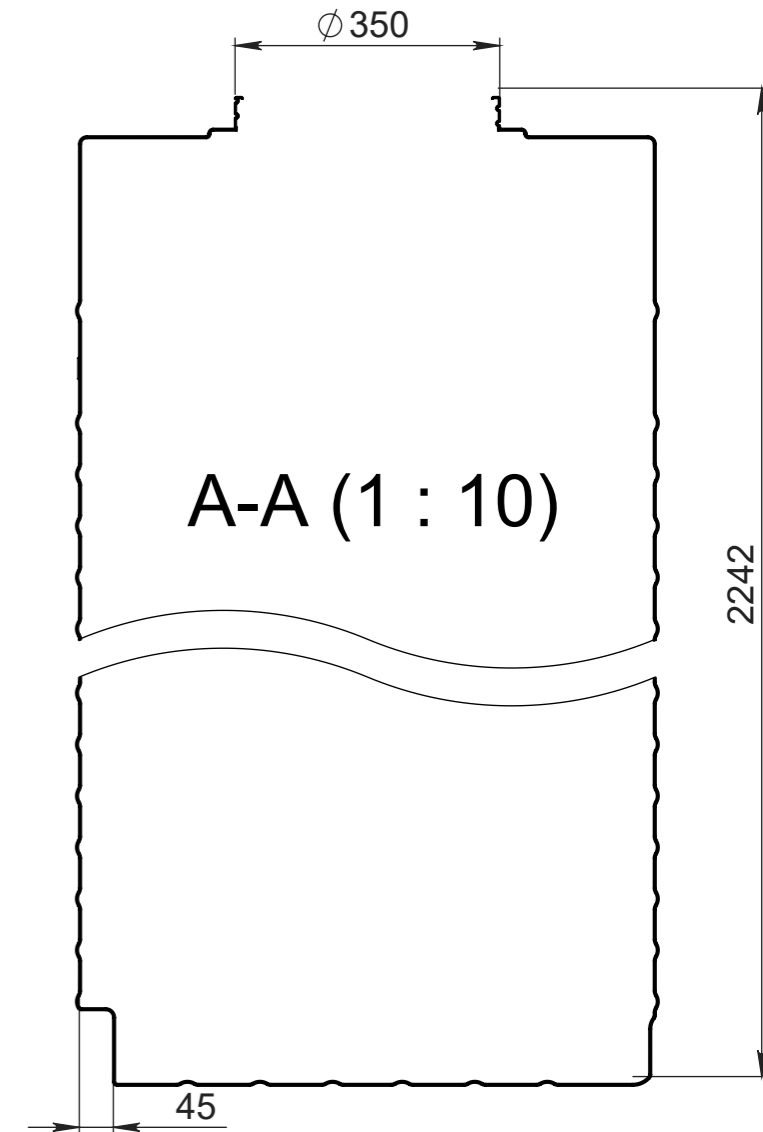
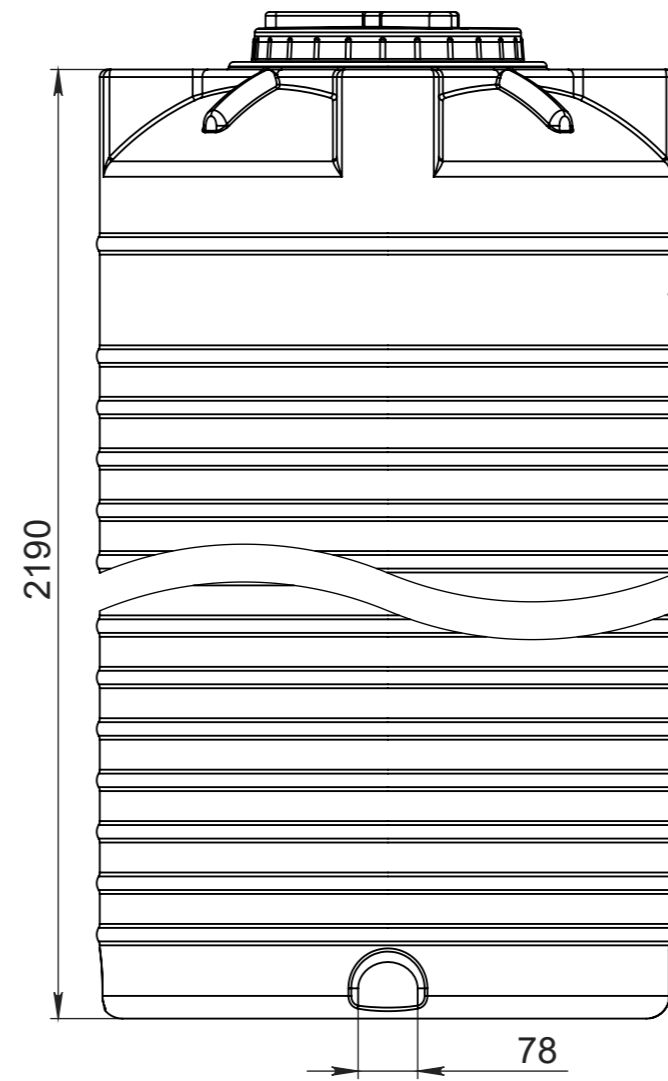
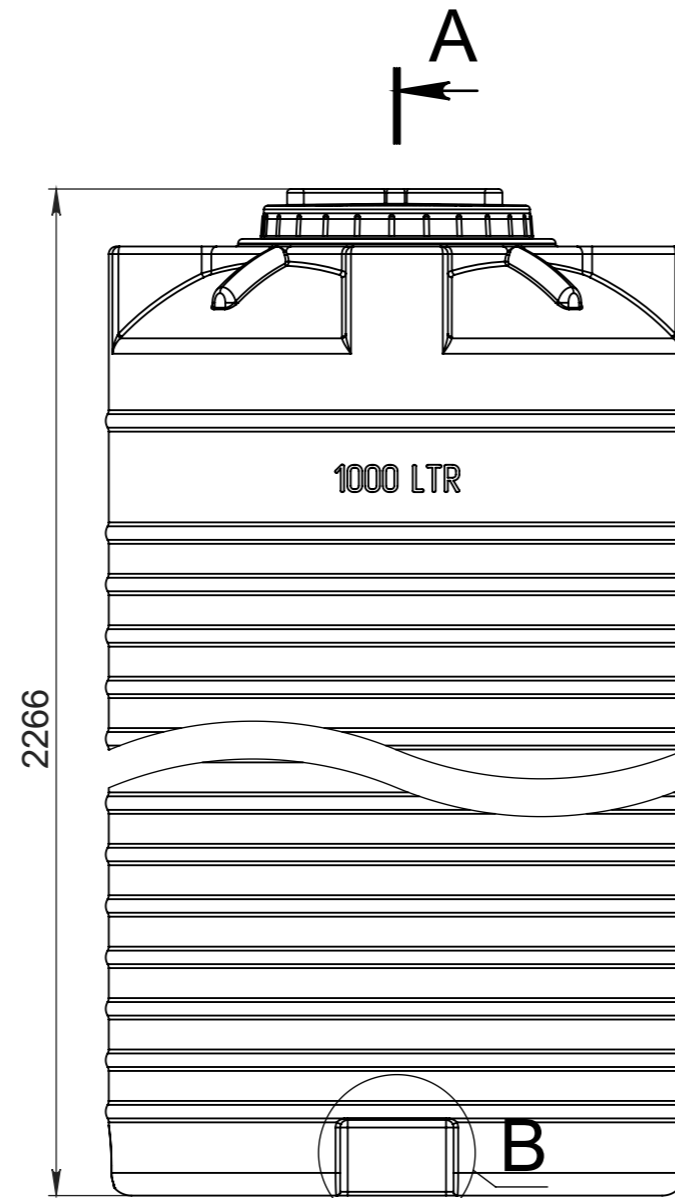
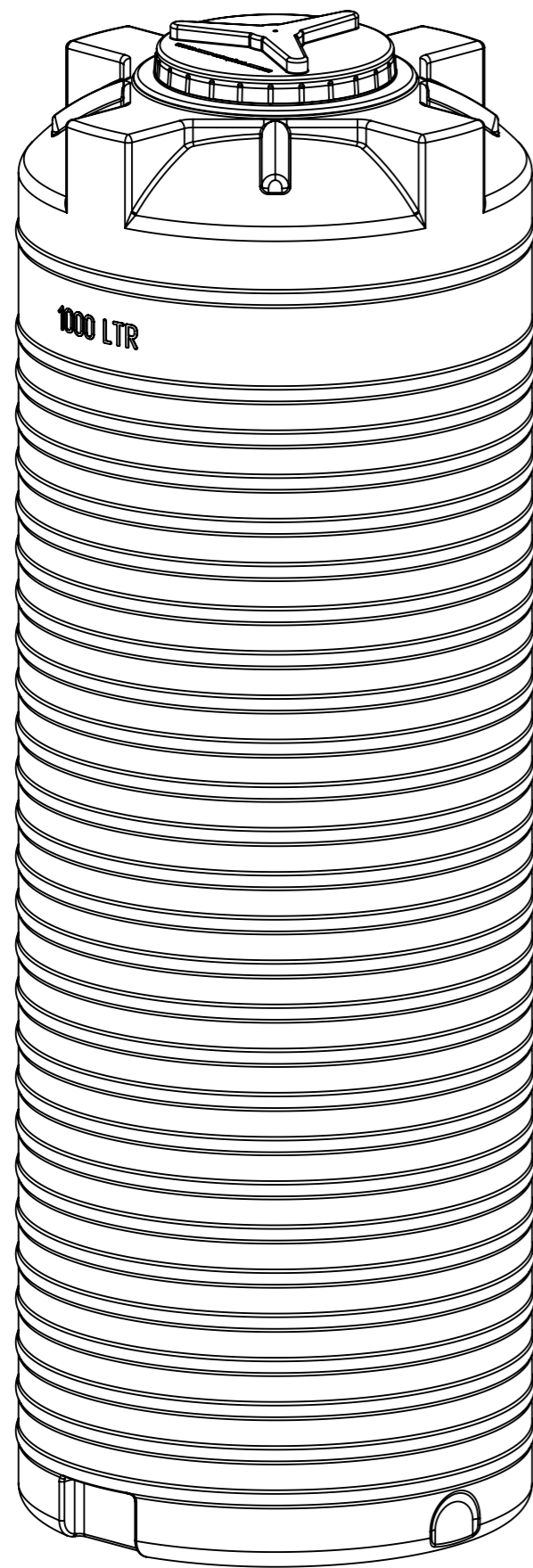
Подп. и дата

Инв. № дубл.

Взам. инв. №

Подп. и дата

Инв. № подл.



Допустимое отклонение размеров +/- 5%

\*Данный чертеж не является итоговым проектом и создан для ознакомительных целей

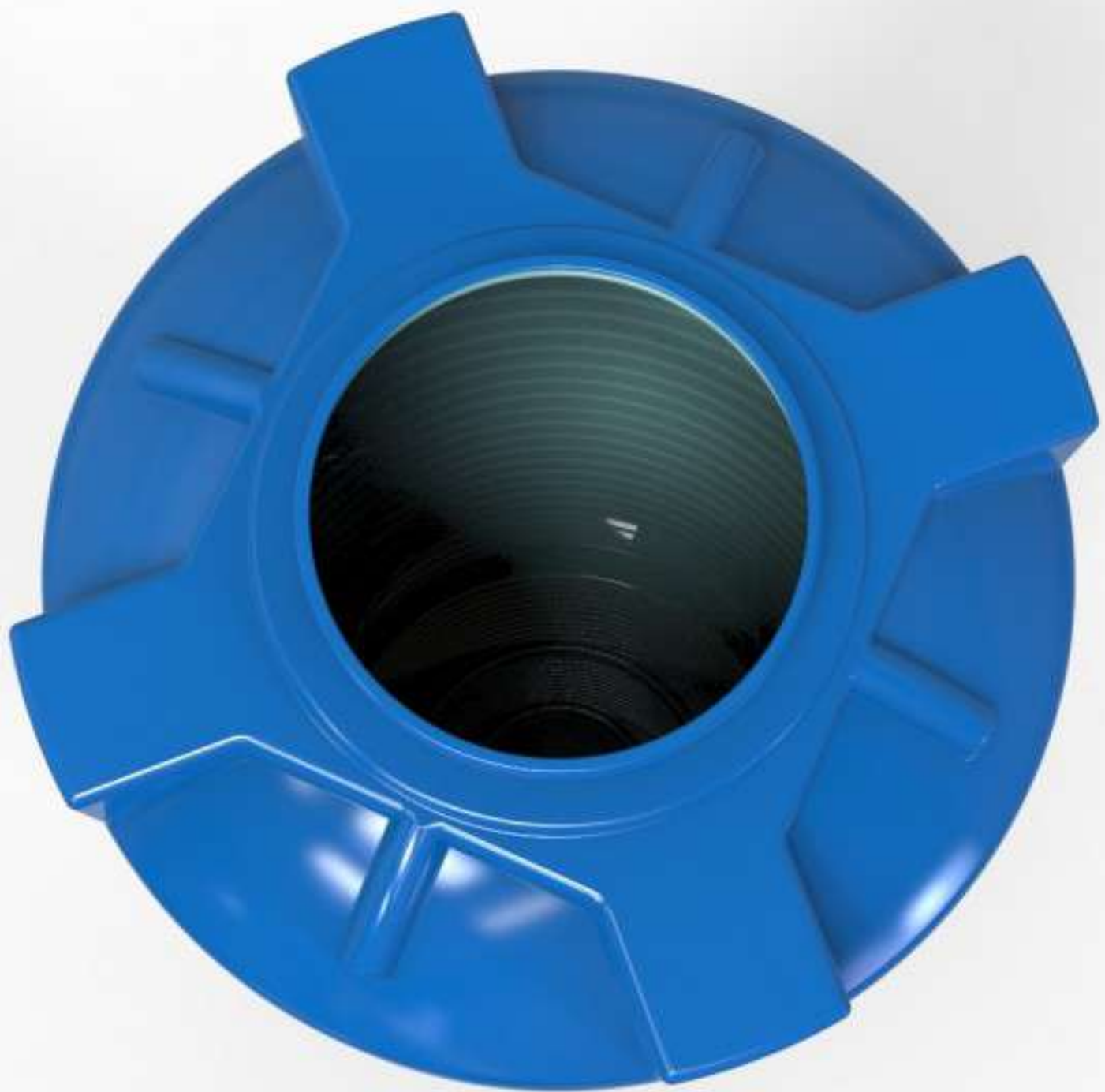
				<b>ЕП0002.1000У.В1.2СЛ019 СБ</b>				
Изм.	Лист	№ докум.	Подп.	Дата	<b>Емкость 1000У</b>	Лит.	Масса	Масштаб
Разраб.		Прокопчук В						1:10
Пров.		Касап А				Лист 1	Листов 1	
Т. контр.								
Н. контр.					<b>Полиэтилен LDPE</b>	<b>EURO PLAST</b>		
Утв.								















**ДЕРЖАВНА СЛУЖБА УКРАЇНИ З ПИТАНЬ  
БЕЗПЕЧНОСТІ ХАРЧОВИХ ПРОДУКТІВ ТА ЗАХИСТУ СПОЖИВАЧІВ**

вул. Б. Грінченка, 1, м. Київ, 01001, тел. 279-12-70, 279-75-58, факс 279-48-83,  
e-mail: info@consumer.gov.ua

ЗАТВЕРДЖУЮ  
Голова Держпродспоживслужби  
Лапа В.І.

М.П.



**ВИСНОВОК**

**державної санітарно-епідеміологічної експертизи**

від "22" 03 2017 року

№ 602-123-20-1 / 8022

Об'єкт експертизи: Ємності з поліетилену

виготовлений у відповідності із ТУ У 25.2-36249547-001:2009 «Вироби з поліетилену для виробничого та господарського призначення»

Код за ДКПП, УКТЗЕД, артикул: 22.22.19; 22.23.13

Сфера застосування та реалізації об'єкта експертизи: Для виробничого і господарського призначення, для зберігання і транспортування харчових, нехарчових продуктів (паливно-мастильних і хімічних матеріалів) та побутової хімії, реалізація через оптово-роздрібну торгівельну мережу

Країна-виробник: Україна, Приватне підприємство «ЄВРО ПЛАСТ», Одеська область, Овідіопольський район, смт Великодолинське, пров. Ентузіастів, 7, т/ф: (048)709-75-57, e-mail: europlast6@mail.ru, веб-сайт: <http://evroplast.com.ua>, код за ЄДРПОУ 36249547

(адреса, місцезнаходження, телефон, факс, e-mail, веб-сайт)

Заявник експертизи: Україна, Приватне підприємство «ЄВРО ПЛАСТ», Одеська область, Овідіопольський район, смт Великодолинське, пров. Ентузіастів, 7, т/ф: (048)709-75-57, e-mail: europlast6@mail.ru, веб-сайт: <http://evroplast.com.ua>, код за ЄДРПОУ 36249547

(адреса, місцезнаходження, телефон, факс, e-mail, веб-сайт)

Дані про контракт на постачання об'єкта в Україну: продукція вітчизняного виробника

**Об'єкт експертизи відповідає встановленим медичним критеріям безпеки/показникам:**

Для продукції, що контактує з харчовими продуктами: рівень міграції хімічних речовин у модельне середовище (ДКМ, дистильована вода, не більше, мг/дм<sup>3</sup>): формальдегіду – 0,1; ацетальдегіду – 0,2; етилацетату – 0,1; ацетону – 0,1; спиртів ізопропілового, пропілового – 0,1; спирту метилового – 0,2; рівень запаху водних витяжок – 1 бал, присмак – відсутній, колір та прозорість – без змін відповідно до вимог Інструкції 880-71 «Інструкція по санітарно-хімічному дослідженню изделий, предназначенных для контакта с пищевыми продуктами». Для продукції, що не контактує з харчовими продуктами: рівень міграції хімічних речовин у атмосферне повітря (ГДК с.д., не більше, мг/м<sup>3</sup>): формальдегіду – 0,003; ацетальдегіду – 0,01; етилацетату – 0,1; рівень запаху не перевищує 2-х балів відповідно до «Переліку гранично-допустимих концентрацій хімічних і біологічних чинників в атмосферному



повітрі населених місць”, затвердженого 03.03.2015 року Т.в.о. Головного державного санітарного лікаря України.

**Необхідними умовами використання/ застосування, зберігання, транспортування, утилізації, знищення є:** При використанні зазначеної продукції дотримуватись рекомендацій виробника.

За результатами державної санітарно-епідеміологічної експертизи Ємності з поліетилену за наданою заявником документацією відповідають вимогам діючого санітарного законодавства України і за умови дотримання вимог цього висновку можуть бути використані в заявленій сфері застосування.

Термін придатності: гарантується виробником

Інформація щодо етикетки, інструкції, правил тощо маркування обов'язкове. Висновок не може бути використаний для реклами споживчих якостей об'єкту експертизи

Висновок дійсний: на термін дії ТУ У 25.2-36249547-001:2009 «Вироби з поліетилену для виробничого та господарського призначення»

Відповідальність за дотримання вимог цього висновку несе заявник.

Показники безпеки, які підлягають контролю на кордоні: продукція вітчизняного виробника

Показники безпеки, які підлягають контролю при митному оформленні: продукція вітчизняного виробника

Поточний державний санітарно-епідеміологічний нагляд здійснюється згідно з вимогами цього висновку: виконання умов використання

Державна установа “Інститут  
медицини праці НАМН України”

01033, м. Київ, вул. Саксаганського, 75,  
тел.: приймальня: (044) 284-34-27,  
e-mail: yik@nanu.kiev.ua;  
секретар експертної комісії:  
(044) 289-63-94, e-mail: test-lab@ukr.net

(найменування, місцезнаходження, телефон, факс, e-mail, веб-сайт)

Протокол експертизи № 3008 від 09 березня 2017 року

(№ протоколу, дата його затвердження)

Заступник Голови експертної комісії,  
завідуючий лабораторією випробувань  
транспортних засобів та продукції  
машинобудування  
ДУ “Інститут медицини праці НАМН України”  
М.П.



Захаренко М.І.



**ДОСЛІДЖЕННЯ МІГРАЦІЇ ХІМІЧНИХ РЕЧОВИН У МОДЕЛЬНІ ВОДНІ РОЗЧИНИ****9. Вимірювальні прилади:**

Назва ЗВТ	Дати останньої повірки	Похибка вимірювань
Optima 2100 DV (USA)	19.05.2016 р.	± 2%
Кристалл Люкс 4000 М (РФ)	23.05.2016 р.	± 2%
“ФЕК-56 М” (СРСР)	19.05.2016 р.	± 5%

**10. Результати:****Міграція хімічних елементів у модельне середовище з ємностей поліетиленових**

№ з/п	Перелік речовин, що визначались	Фактичні значення, (M±m), мг/дм <sup>3</sup>	Нормативне значення, мг/дм <sup>3</sup>	Метод визначення
1.	Cd	<0,0009	0,001	АЕС-ІЗП
2.	Zn	0,014±0,001	1,0	АЕС-ІЗП
3.	Pb	<0,001	0,03	АЕС-ІЗП
4.	етилацетат	<0,01	0,1	ГРХ
5.	ацетальдегід	0,1 ± 0,03	0,2	ГРХ
6.	формальдегід	<0,01	0,1	ФМ

**11. Висновок:**

Результатами досліджень встановлено, що ємності з поліетилену за вмістом кадмію, цинку, свинцю, етилацетату, ацетальдегіду, формальдегіду відповідають вимогам СанПіН 42-123-4240-86 “Допустимые количества миграции (ДКМ) химических веществ, выделяющихся из полимерных и других материалов, контактирующих с пищевыми продуктами и методы их определения”.

**Назва підрозділу організації, яка видала результати оцінки:** Лабораторія аналітичної хімії та моніторингу токсичних речовин, лабораторія промислової токсикології і гігієни праці при використанні хімічних речовин ДУ “Інститут медицини праці АМН України” (Свідоцтво МОЗ України на право проведення досліджень № 101 від 02.07.2009 року).

Виконавець:

с.н.с., к.б.н.

м.н.с.



Андрусішина І.М.

Заєць Є.Р.

Протокол складений

с.н.с., к.м.н.



Діордічук Т.І.

Додаткова інформація:

1. Протокол стосується тільки зразків, що були досліджені
2. Повне або часткове передрукування протоколу без дозволу ДУ “ІНСТИТУТ МЕДИЦИНИ ПРАЦІ НАМН УКРАЇНИ” забороняється
3. Дата отримання зразків на випробування –17.02.2017 р.