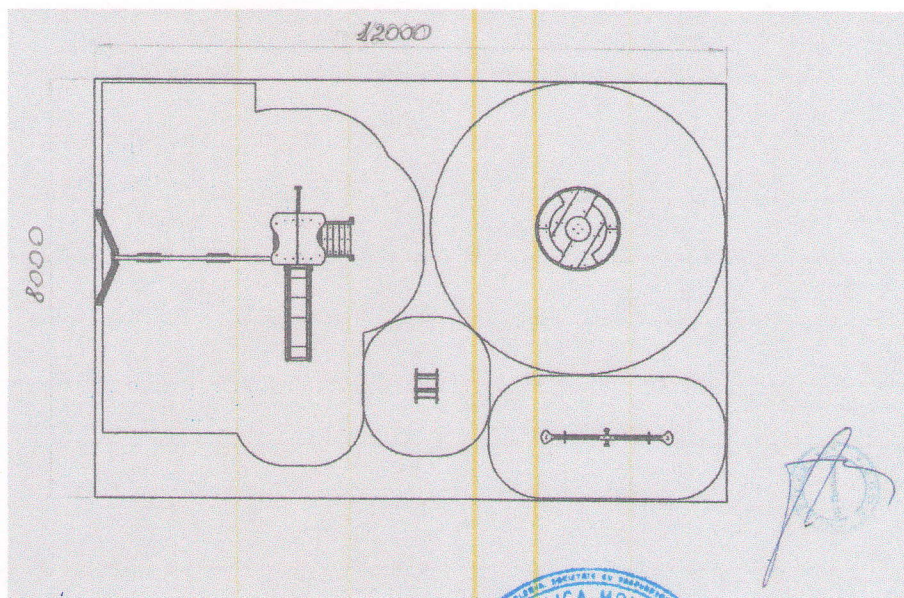
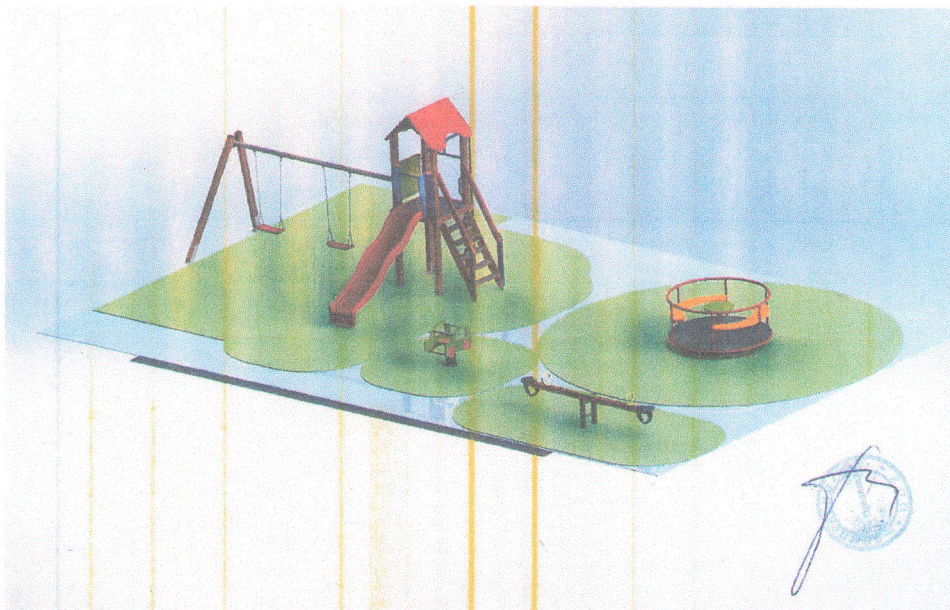


**S.C. "A.S. VEST GRUP" SRL**  
c/f 1005600047634/TVA0403782  
MD-2023 Republica Moldova,  
m. Chisinau str. Uzinelor 90 of. 401  
IBAN: MD90ML000000002251100600  
BC MoldIndConBank SA  
MOLDMD2X300  
Tel./Fax: (03732) 926-629  
e-mail: [electroprim@yandex.ru](mailto:electroprim@yandex.ru)



**S.C. "A.S. VEST GRUP" OOO**  
c/f 1005600047634/TVA0403782  
MD-2023 Республика Молдова,  
Кишинев, ул. Заводская 90 оф. 401  
IBAN: MD90ML000000002251100600  
BC MoldIndConBank SA  
MOLDMD2X300  
Tel./Fax: (03732) 926-629  
e-mail: [electroprim@yandex.ru](mailto:electroprim@yandex.ru)

### Schema de instalare a echipamentelor



Conducatorul "A.S. VEST GRUP" SRL



Rudenco Alexei