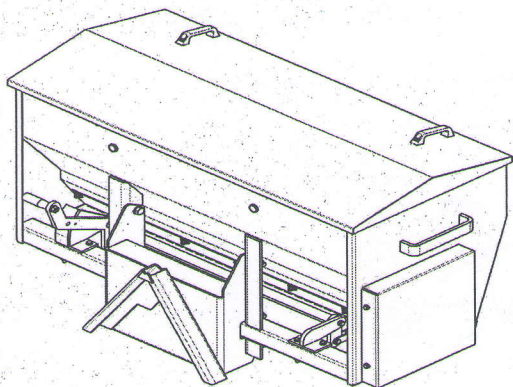


No 01/ \_\_\_\_\_  
„\_\_\_\_\_” septembrie 2022

### Descrierea tehnică a bunului



Buncăr cu capac; Volum buncăr:  
minim 0,25 m<sup>3</sup>; Parametrii buncărului: -  
Înălțime: minim 620 mm; - Lungime :  
minim 500 mm; - Lățime : minim 1200  
mm. Lățime de împrăștiere: minim 110  
mm; Materialul din care este  
confectionată cuva: metal; Grosimea  
pereților buncărului – minim 3-4 cm;  
Materialul clapetei și grilei de  
distribuire: INOX 3mm; Acționarea

hidraulică – de la autospecială; Motor hidraulic: MP 125; Regulator de  
debit hidraulic: da; Cărucior – suport cu roți mobile pentru  
detașaretransportare: Da (cu reglarea înălțimeii); Suport pentru unire la  
autospeciala cu placă: Da (adaptată pentru Hako Citymaster 2000)

Cu respect,  
Reprezentant „Agromașina”  
Reuleț Oleg

