

MESE DE OPERAȚIE



**OT80.20 MASĂ DE OPERAȚII
ELECTRO-HIDRAULICĂ**



**OT80.25 MASĂ DE
OPERAȚII ELECTRO-
HIDRAULICĂ**



**OT80.15 MASĂ DE OPERAȚIE
ELECTRO-HIDRAULICĂ,
BARIATRICĂ**



**OT80.10 MASĂ DE
OPERAȚIE
HIDRAULICĂ**



INSPI TAL

MODELELE PRODUSULUI ȘI OPTIUNI

OT80.20

- OT80.20V
- OT80.20K
- OT80.20VK
- OT80.20S
- OT80.20VS

OT80.25

- OT80.25V
- OT80.25K
- OT80.25VK

OT80.15

- OT80.15K
- OT80.15S

OT80.10

- OT80.10V

CONȚINUT

1. INFORMAȚIE GENERALĂ	4
2. INTRODUCERE	5
3. PENTRU SIGURANȚA DUMNEAVOASTRĂ.....	6
3.1. LEGENDA SIMBOLURILOR.....	7
3.2 ETICHETĂ DE IDENTIFICARE A EȘANTIONULUI	8
4. AMBALARE, TRANSPORTARE, PĂSTRARE.....	8
4.1 MEDIUL DE TRANSPORTARE ȘI DEPOZITARE	8
4.2 CONDIȚII DE PĂSTRARE	8
4.3 CONDIȚII DE TRANSPORTARE.....	9
5. PREZENTARE.....	10
5.1 PRIVIRE DE ANSAMBLU	10
5.2 UTILIZARE PRECONIZATĂ ȘI ARIILE DE UTILIZARE	11
5.3 DEFINIȚIILE DISPOZITIVULUI ȘI ALE PĂRȚILOR SALE	12
5.4 DEPLASĂRILE MESEI.....	13
5.5 SPECIFICAȚII TEHNICE GENERALE	14
5.6 LISTA DE ACCESSORII STANDARD	16
6. INSTALARE ȘI UTILIZARE	19
6.1 INSTALARE	19
6.1.1 ASAMBLAREA SECȚIUNII PENTRU PICIOARE.....	19
6.1.2 ASAMBLAREA SECȚIUNII PENTRU CAP	19
6.1.3 TIJA PENTRU POZIȚIONAREA PENTRU RINICHI	21
6.1.4 CABLU DE ALIMENTARE.....	21
6.2 UTILIZARE.....	22
6.2.1 SISTEMUL DE CONTROL MANUAL	22
6.2.2 POZIȚIONAREA SECȚIUNII PENTRU CAP.....	23
6.2.3 POZIȚIONAREA SECȚIUNII PENTRU PICIOARE	23

6.2.4 POZIȚIA PENTRU CHIRURGIA RENALĂ	24
6.2.5 UTILIZAREA ACCESORIILOR STANDARD	25
6.2.6 CONDIȚII DE FUNCȚIONARE	26
6.2.7 BUTONUL OPRIRII DE URGENȚĂ.....	26
7. CURĂȚARE ȘI MENTENANȚĂ	29
7.1 CURĂȚARE	29
7.2 MENTENANȚĂ.....	31
7.2.1 LISTA DE MENTENANȚĂ POSIBILĂ	31
7.2.2 ÎNLOCUIREA SIGURANȚELOR.....	32
7.2.3 UZURA BATERIEI.....	33
7.2.4 EȘECURI PROBABILE ȘI SOLUȚIONAREA PROBLEMELOR	33
7.2.5 DIAGRAMA CIRCUITULUI ELECTRIC.....	34
8. DECLARAȚIA DE COMPATIBILITATE ELECTROMAGNETICĂ (CEM).....	35
9. RECICLARE	39
10. SERVICII AUTORIZATE	39

Copyright

Acest document a fost preparat de INSPITAL Medikal Teknoloji. I.Ş . își rezervă dreptul de a face modificări în specificațiile tehnice ale produsului. Este interzisă reproducerea sau copierea oricărei părți a acestui document fără permisiunea scrisă a companiei.

Declarație de conformitate CE

Acest dispozitiv este conform cu cerințele specificate în TS EN 60601-2-46 „Reguli generale pentru siguranța meselor de operație” și Directiva MDD/93/42/CEE privind dispozitivele medicale.

Informație despre organul de notificare

Nume/Număr: Kiwa Belgelendirme Hizmetleri A.Ş. / 1984

Adresa: (İTOSB) İstanbul Tuzla Organize Sanayi Bölgesi 9. Cadde No 15
Tuzla-İstanbul Turcia

Tel./Fax: +90 216 593 25 75 / +90 216 593 25 74

E-Mail: posta@kiwa.com

Patent

Denumirea comercială și calificarea mărcii sunt deținute de INSPITAL A.Ş.

Durata de viață a produsului

Durata de viață a produsului, stabilită de Ministerul Industriei și Comerțului, este de 10 ani.

Perioada de garanție

Mesele de operație marca INSPITAL, inclusiv toate piesele, sunt în garanție timp de 2 (doi) ani în ceea ce privește defectele materialelor, defectele manoperei și defectele de fabricație, cu condiția ca acestea să fie utilizate așa cum este stipulat în manualele de utilizare. Cu toate acestea, următoarele nu sunt acoperite de garanție:

1. Daune și defecțiuni care rezultă din utilizarea abuzivă,
2. Daune și defecțiuni care apar în timpul încărcării și descărcării și transportării după livrarea produsului către client,
3. Daune și defecțiuni care rezultă din sub- sau supratensiune, instalație electrică defectă sau utilizarea unei tensiuni diferite de cea specificată pe eticheta produsului,
4. Defecțiunile care rezultă din utilizarea produsului în contradicție cu cele cuprinse în manualele de utilizare.

Vă mulțumim că ați achiziționat masa de operație marca INSPITAL. Produsul nostru a fost proiectat și fabricat cu meticulozitate pentru a vă oferi calitate și performanță în cel mai bun mod posibil. Vă rugăm să citiți cu atenție toate informațiile despre funcționarea și siguranța mesei de operații.

Acest manual explică pașii de instalare, utilizare, curățare și întreținere & reparații pentru masa de operație marca INSPITAL.

Puncte care trebuie luate în considerare în timpul manipulării și transportării

Vă rugăm să urmați instrucțiunile de pe cutii de echipamente în timpul manipulării și transportării.

Aspecte legate de mentenanță și reparații

Vă rugăm să apelați serviciul autorizat al echipamentului în caz de situații care necesită mentenanță și reparații.

Informații despre conexiune și asamblare

Vă rugăm să consultați următoarele părți pentru informații despre conexiune și asamblare.

Cu scop de a utiliza și deservi masa de operație pentru asigurarea siguranței pacientului și a utilizatorului;

- Asigurați-vă că atât acest manual de utilizare, cât și atenționările și explicațiile sale au fost citite și înțelese înainte de a pune în uz masa.
- Cumpărătorul este responsabil de asigurarea faptului că personalul însărcinat cu utilizarea sau întreținerea mesei este informat despre conținutul acestui manual de utilizare.
- Păstrați manualul de utilizare disponibil pentru personalul însărcinat cu utilizarea sau întreținerea mesei.
- Utilizați masa doar în scopurile explicate în acest manual.
- Reparați masa în perioadele indicate în acest manual.
- Masa trebuie utilizată cu salteaua sa antistatică originală și poziționată pe o podea antistatică.
- Departamentul cercetare și dezvoltare INSPITAL își rezervă dreptul de a modifica și/sau a elimina specificațiile tehnice ale dispozitivului și informațiile conținute în acest manual.
















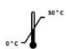



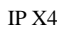
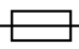











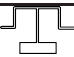
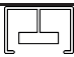

ATENȚIE!

Șasiul metalic al mesei are împământare electrică. Cu toate acestea, fiabilitatea la împământare depinde de instalația electrică a locului în care este utilizată masa. Masa trebuie utilizată cu o instalație electrică conformă cu TS 3166.

Dacă se utilizează metode de tratament precum cauterizare, etc., pacientul trebuie protejat prin separarea de secțiunile metalice ale mesei prin intermediul materialelor izolante. În caz de contact, vă puteți confrunta cu pericole severe, cum ar fi șocuri electrice, arsuri etc.

Utilizați masa numai la curent alternativ 220-240 V, 50/60 Hz. În caz contrar, dispozitivul poate fi deteriorat sau poate prezenta pericole precum electrocutarea.

3.1. LEGENDA SIMBOLURILOR

Simbolul	Explicația	Simbolul	Explicația
	Urmați instrucțiunile de utilizare.		A se păstra departe de razele solare
	A nu se manipula aici		Fragil. A se manipula cu atenție.
	Atenție: consultați documentele însoțitoare		In conformitate cu Directiva MDD 93/42/ECC privind Dispozitivele Medicale
	Consultați instrucțiunea de utilizare		Număr conform catalogului
	Curent alternativ		Numărul seriei
	Curent direct		Umiditate ambientală
	Tensiune periculoasă		Temperatura ambientală
	Priză de pământ de protecție		În acest mod în sus
	Incinta poate fi deschisă numai de către personalul de service instruit.		Gradul de protecție la intrare oferit de incintă sunt în conformitate cu IEC 529
	Siguranță		Data producerii
	Echipotentialitate		Fabricant
	Parte aplicată tip B		A se păstra ferit de ploaie
	Nu folosiți cârlige.		Reciclare: Echipament electronic
	Capacitate maximă de încărcare		Consultați instrucțiunea de utilizare
	Necesită curățare specială		Simbolul atenționărilor generale
	Rotițe dezactivate		Rotițe activate
	Șezutul este interzis		

3.2 ETICHETĂ DE IDENTIFICARE A EȘANTIONULUI

**ATENȚIE!**

Nu trebuie efectuate modificări pe eticheta dispozitivului și eticheta nu trebuie înlăturată.

4.1 MEDIUL DE TRANSPORTARE ȘI DEPOZITARE

În timpul transportării și păstrării:

- Temperatura ambientală trebuie să fie între -15 °C și + 40 °C.
- Umiditatea ambientală trebuie să fie între 30% și 70%.
- Presiunea atmosferică trebuie să fie între 0.49 atm și 1 atm.
- Dimensiunile ambalajului sunt 74x144x100 cm.

4.2 CONDIȚII DE PĂSTRARE

Masa de operație este expediată ambalată într-un cadru de lemn închis.

La primirea mesei;

- Deschideți cadrul din lemn din secțiunile sale bătute în cuie.
- Îndepărtați cu grijă punga din nailon.
- Luați cutia de accesorii de sub spătarul mesei și deschideți cu atenție cutia.
- Desfaceți cu grijă accesoriile.
- Examinați cu atenție masa și accesorii pentru a determina dacă au fost sau nu deteriorate în timpul transportării. Pentru masa și accesorii care au fost deteriorate în timpul transportării, consultați punctul de vânzare relevant.
- Păstrați masa în cadrul său special din lemn, parte lângă parte. Nu stivuiți.

4.3 CONDIȚII DE TRANSPORTARE

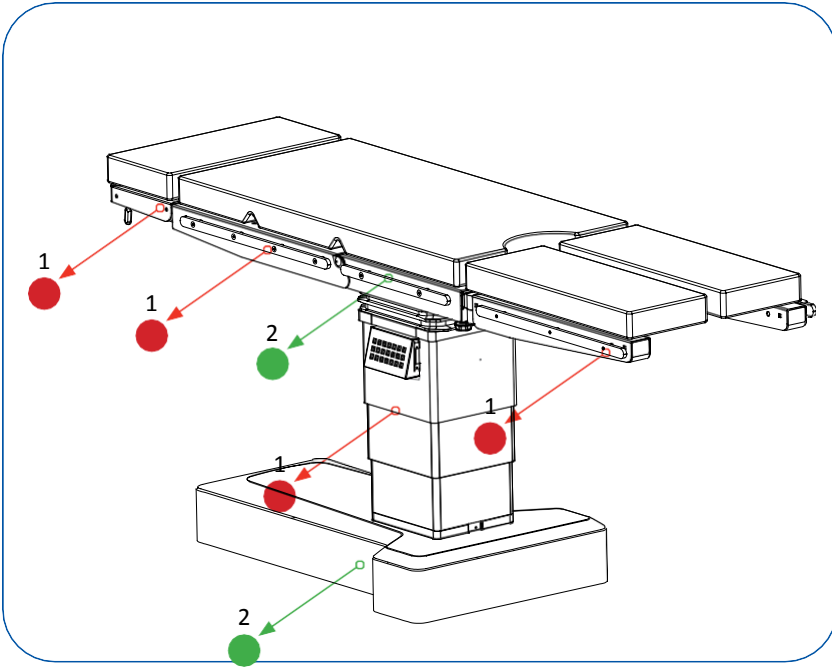


Figura-1

**ATENȚIE!**

Nu utilizați niciodată obiecte ascuțite, cum ar fi cuțitele, în timp ce deschideți pungă de nailon a mesei și cutia pentru accesorii. Altfel, puteți deteriora suprafața mesei și accesorii.

În timp ce transportați masa, asigurați-vă că masa nu se răstoarnă sau nu cade.

Pentru a preveni apariția problemelor de funcționalitate a mesei, în timp ce transportați masa, sprijiniți masa de secțiunile nr. 2 prezentate în figura 1. Nu folosiți niciodată pentru sprijin secțiunile nr. 1.

5.1 PRIVIRE DE ANSAMBLU

Mesele de operație sunt mesele pe care se efectuează operații chirurgicale. Mesele de operație marca INSPITAL cu gama lor largă de accesorii sunt utilizate în condiții de siguranță în diverse intervenții chirurgicale. Datorită sistemului electro-hidraulic deplasările mesei se efectuează silențios și fără vibrații.

Pozițiile mesei pot fi ajustate cu ajutorul unui control manual cu micropresor. În plus, panoul de control principal de pe masă poate fi preferat pentru control. Masa are un sistem de baterii încorporate care pornește automat în caz de întrerupere a alimentării cu curent electric.

În modelele de poliuretan, capătul mesei constă din saltea de poliuretan rezistentă la lichid, care poate fi înlăturat și instalat. În modelele visco sunt utilizate saltele visco-elastice compatibile cu structura corpului.

Secțiunile pentru cap și picioare a mesei au o structura care poate fi înlăturată și instalată cu ușurință.

Masa poate fi deplasată în direcția dorită datorită roților sale și poate fi fixată sigur pe podea cu un sistem central de frânare.

5.2 UTILIZARE PRECONIZATĂ ȘI ARIILE DE UTILIZARE

Utilizare preconizată

- Mesele în cauză sunt proiectate și fabricate cu scop de a efectua intervenții chirurgicale pe ele. Sunt utilizate în sălile de operație în care se efectuează intervenții chirurgicale.
- Scopul unei mese de operații este de a menține pacientul pe loc în timp ce echipa chirurgicală operează și poate deplasa diferite părți ale corpului folosind accesorii pentru masă de operații pentru un acces mai ușor la locul intervenției chirurgicale.
- Pot fi utilizate în siguranță în diverse intervenții chirurgicale cu gama lor largă de accesorii.

Utilizator preconizat

- Masa de operații este utilizată de către medici și personalul din domeniul ocrotirii sănătății.

Efecte adverse

- Dispozitivul nu are efecte adverse definite, cu condiția respectării prevederilor manualului utilizatorului.

Populația țintă

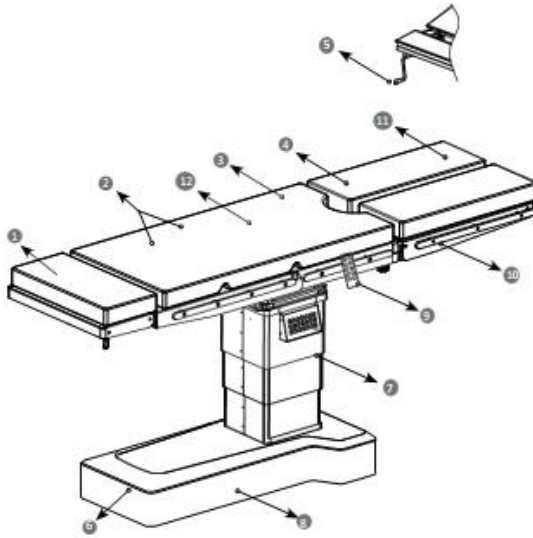
- Este potrivită pentru pacienții de toate vârstele.

Indicații

- Nu are indicații definite. Masa de operație nu are caracteristici terapeutice. Este destinată susținerii tratamentului.
- Mesele de operație sunt utilizate în operații chirurgicale, în special în chirurgia generală, ortopedie, ginecologie, urologie, chirurgia pediatrică, chirurgia cardiovasculară, chirurgia cerebrală, chirurgia toracică, ORL, oftalmologie, chirurgia plastică și toate ramurile chirurgicale și aplicațiile intervenționale.

Contraindicații

- Nu are contraindicații definite.



5.3 DEFINIȚIILE DISPOZITIVULUI ȘI ALE PĂRȚILOR SALE

Nr. părții	Numele părții	Nr. părții	Numele părții
1	Secțiune pentru cap	7	Elevator corp
2	Secțiune pentru spate	8	Carucior de transport al tăvii
3	Șezut	9	Unitatea de control manual
4	Secțiune pentru picioare 2 piese	10	Accesorii șină
5	Tijă pentru poziția renală (Optional)	11	Secțiune pentru picioare
6	Corp inferior din plastic ABS	12	Saltea poliuretanică (Optional)

Masa de operație INSPITAL constă din 4 modele de bază: OT80.20, OT80.25, OT80.15, OT80.10 Opțiunile sunt adăugate la codurile produsului. Opțiunile noastre:

V: Saltea Visco

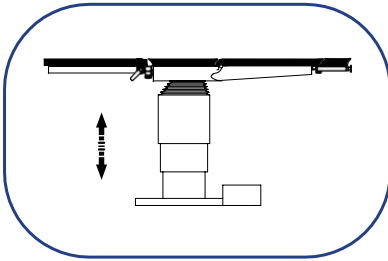
S: Baza T din oțel inoxidabil

K: Poziția pentru chirurgia renală

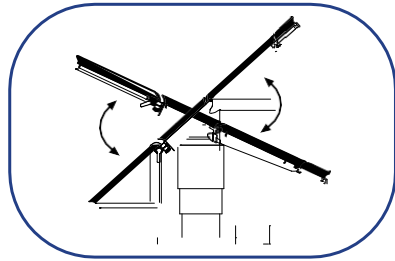
VK: Saltea Visco, Poziția pentru chirurgia renală

VS: Saltea Visco, Baza T din oțel inoxidabil

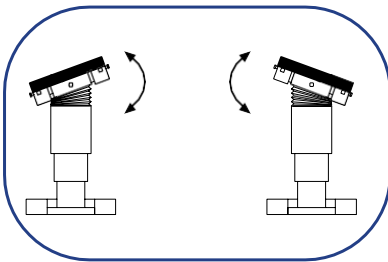
5.4 DEPLASĂRILE MESEI



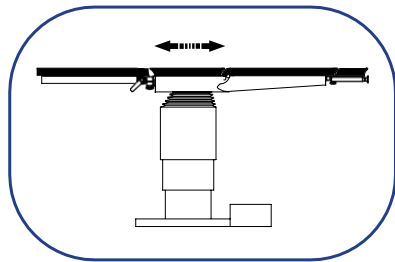
Deplasare sus/jos



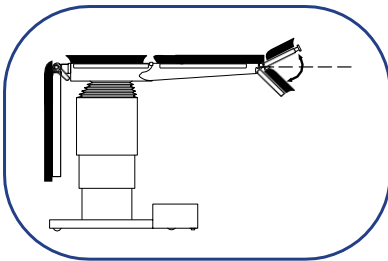
Poziția Trendelenburg



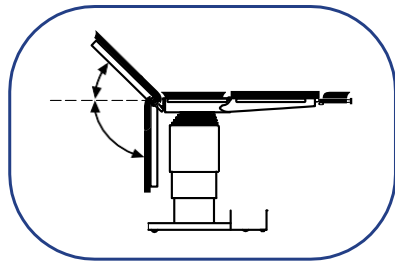
Poziție înclinare laterală



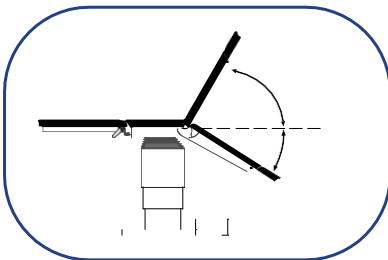
Deplasare glisantă



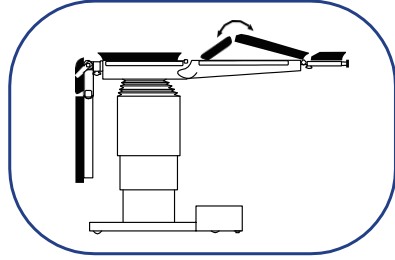
Deplasarea secțiunii cap



Deplasarea secțiunii picioare



Deplasarea secțiunii spate



Poziția renală

5.5 SPECIFICAȚII TEHNICE GENERALE

Model		
Specificație	OT80.20	OT80.25
Principiu de lucru	Electro-Hidraulic	Electro-Hidraulic
Tipul pacientului	Normal	Normal
Deplasare glisantă	300 mm	300 mm
Deplasare înclinare laterală	+20°/-20°	+20°/-20°
Deplasare secțiune spate	+80°/-45°	+80°/-45°
Trendelenburg	+30°	+30°
Trendelenburg revers	-30°	-30°
Secțiune picioare (sus)	30° (45° p/u Visco)	30° (45° p/u Visco)
Secțiune picioare (jos)	-80° (90° p/u Visco)	-80° (90° p/u Visco)
Secțiune cap (jos)	-90°	-90°
Secțiune cap (sus)	30° (45° p/u Visco)	30° (45° p/u Visco)
Poziție flex	+225°	+225°
Poziție reflex	-100°	-100°
Poziție renală	150°(Optional)	150°(Optional)
Lățime x lungime	560x2200 mm	560x2200 mm
Înălțime (max)	1035 mm	1035 mm
Înălțime (min)	595 mm	595 mm
Grosimea saltelei	70 mm	70 mm
Capacitate maximă	360kg/800lbs.	360kg/800lbs.
Greutate	245 kg	245kg
Opțiuni	<ul style="list-style-type: none"> • Baza T din oțel inoxidabil • Saltea PU • Saltea Visco 	<ul style="list-style-type: none"> • Saltea PU • Saltea Visco
Tensiunea de operare	220V-240V	220V-240V
Curent nominal	2A	2A
Baterie	24V x 2	24V x 2
Software	IN-03-20	IN-03-20
Clasă de insulație	Class I	Class I
Tip de insulație	B	B
Împământare statică	Împământare de protecție	Împământare de protecție
Braker	2AL	2AL
Conformitate cu standardul electric	60601-1, 60601-1-2, 60601-2-46	60601-1, 60601-1-2, 60601-2-46

OT80.15	OT80.10
Electro-Hidraulic	Manual- Hidraulic
Bariatric	Normal
300 mm	-
+20°/-20°	-
+80°/-45°	+45°/-25°
+30°	+25°
-30°	-10°
30°	30°
-80°	-80°
-90°	-90°
30°	30°
+225°	-
-100°	-
150°(Optional)	-
720x2200 mm	60x2200 mm
1035 mm	850 mm
595 mm	590 mm
70 mm	70 mm
454kg/1000lbs.	250 kg /550lbs.
245 kg	130 kg
<ul style="list-style-type: none"> • Bază T din oțel inoxidabil • Saltea PU • Saltea Visco 	<ul style="list-style-type: none"> • Saltea PU • Saltea Visco
220V-240V	-
2A	-
24V x 2	-
IN-03-20	-
Clasa I	-
B	-
Împământare de protecție	-
2AL	-
60601-1, 60601-1-2, 60601-2-46	

5.6 LISTA DE ACCESSORII STANDARD



Suport perfuzabile, 2 cârlige



Suport braț, unul



Ecran pentru anestezie, mărime fixă



Curea de fixare a corpului



Suport pentru braț, unul



Ecran pentru anestezie, mărime fixă



Curea de fixare a corpului



Suport perfuzabile, 2 cârlige



Suport perfuzabile, 4 cârlige



Ecran pentru anestezie, ajustabil



Secțiune picioare tip Geopel



Bol de irigație, formă dreptunghiulară



Bol de irigație cu drenaj, formă dreptunghiulară



Bol de irigație cu drenaj, formă dreptunghiulară



Clemă, maxilar rotativ și reglabil



Clemă, rotativă



Clemă, fixare ușoară



Clemă



Suport pentru umeri



Suport pentru
tălpi, plat



Set proctologie



Suport oftalmologic
pentru cap și încheietura
mâinii



Set tracțiune mână Weinberger



Set tracțiune mână Weinberger



Suport artroscopia genunchiului



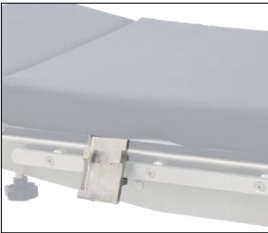
Tablă de extensie de fibră carbonică



Mânere glisante



Extensie chirurgia brațului



Suport pentru mâini



Suport casetă X-Ray



Tava casetei X-Ray

6.1 INSTALARE

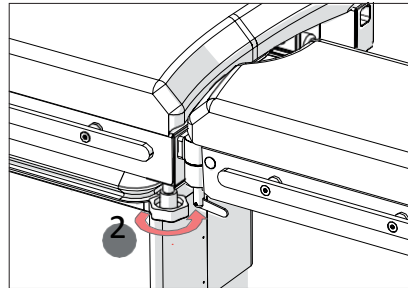
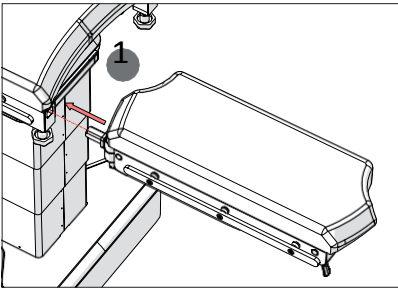
La despachetarea mesei de operații, duceți-o la locul de instalare și fixați-o în locul dorit, călcând pe pedala de frână.

Montați secțiunea pentru picioare și secțiunea pentru cap pe masă, așa cum este explicat mai jos.

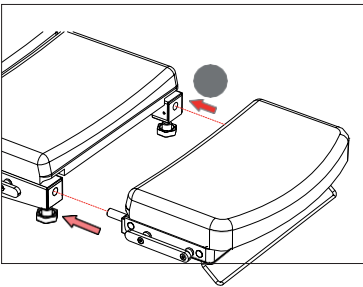
6.1.1 ASAMBLAREA SECȚIUNII PENTRU PICIOARE

Introduceți secțiunea pentru picioare în carcasa pătrată din partea dreaptă și din partea stângă (1).

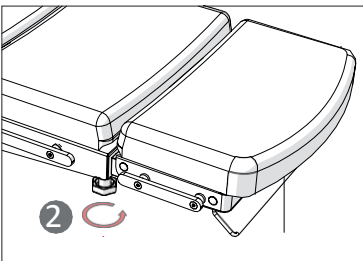
Fixați secțiunea pentru picioare strângând șurubul de fixare pe corp în direcția săgeții (2). Utilizați aceeași metodă în timp ce montați cealaltă secțiune pentru picioare.



6.1.2 ASAMBLAREA SECȚIUNII PENTRU CAP



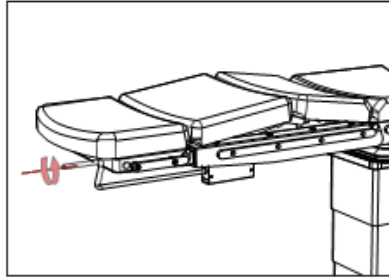
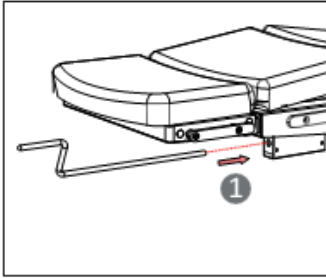
Slăbiți șuruburile de fixare a secțiunii pentru cap (1) de pe ambele părți ale spătarului. Așezați secțiunea în carcasa rotunde din partea dreaptă și din partea stângă.



Fixați secțiunea pentru cap stringând șurubul de fixare (2) pe corp în direcția săgeții.

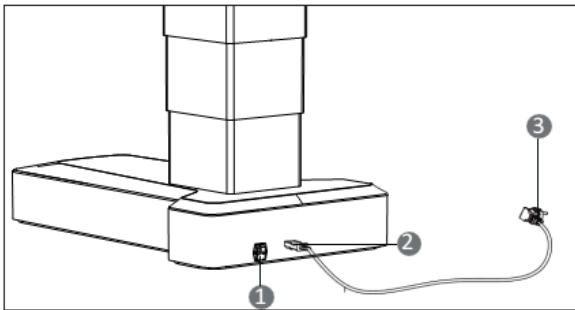
6.1.3 TIJA PENTRU POZIȚIONAREA PENTRU RINICHI

Așezați tija pentru poziționarea pentru rinichi în axa de pe secțiunea pentru spate. Puteți realiza mișcarea de poziționare pentru rinichi prin rotire cu ajutorul cuplajului ambreiajului din axă (1).



6.1.4 CABLU DE ALIMENTARE

Introduceți capătul nr. 2 a cablului de alimentare prezentat mai jos în priza de masă nr. 1. După introducerea capătului nr. 3 a cablului de alimentare într-o priză de împământare, masa devine gata de utilizare.

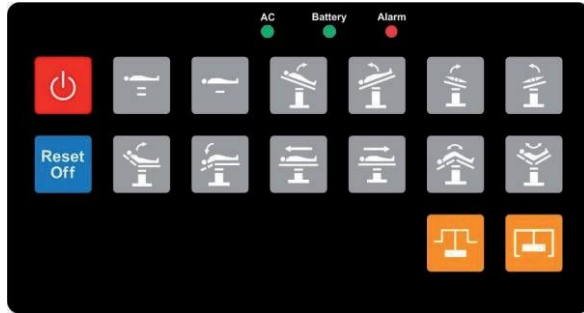


6.2 UTILIZARE

6.2.1 SISTEMUL DE CONTROL MANUAL



Unitatea de control manual








Corpul unității de control manual



ATENȚIE!

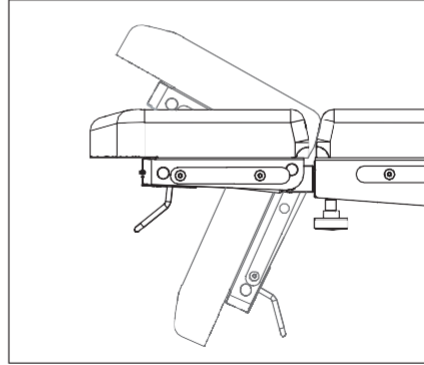
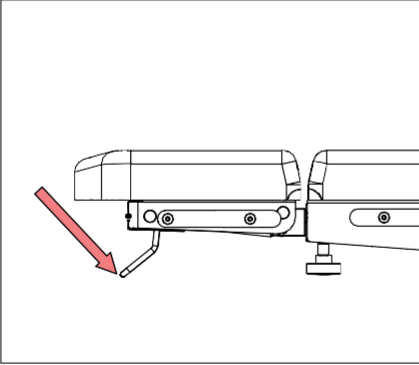
Aveți grijă la posibilitatea blocării în timp ce poziționați masa.

Nume	Situație	Descrieri
AC (verde)	Luminos	Funcționează electricitatea de la rețea.
	Stins	Nu există curent electric, nu funcționează cu bateria internă.
Bateria (verde)	Luminos	Dacă dispozitivul nu este conectat la rețeaua electrică, sistemul va funcționa cu bateria internă. Când dispozitivul funcționează cu energie electrică, înseamnă că bateria este încărcată.
	Intermitent	Bateria se încarcă.
	Stins	Sistemul este oprit
Alarma (roșu)	Luminos	Bateria este descărcată, sistemul nu funcționează.
	Intermitent	Alarma de baterie descărcată.
	Stins	Sistemul este normal.

Buton	Nume	Funcție
	Curent	Apăsați butonul pentru a activa dispozitivul
	Închide, Resetează	Apăsați butonul mai mult de 3 secunde, activați poziția zero
	Sus	Apăsați prelung pentru a deplasa masa în sus
	Jos	Apăsați prelung pentru a deplasa masa în jos
	Trendelenburg revers	Apăsați prelung pentru a deplasa capul mesei în direcție revers
	Trendelenburg	Apăsați prelung pentru a deplasa capul mesei
	Inclinare laterala dreapta	Apăsați prelung pentru a deplasa masa în declin lateral dreapta
	Inclinare laterala stânga	Apăsați prelung pentru a deplasa masa în declin lateral stânga
	Secțiunea spate, sus	Apăsați prelung pentru a deplasa secțiunea spate sus
	Secțiunea spate, jos	Apăsați prelung pentru a deplasa secțiunea spate jos
	Poziție flex	Apăsați prelung pentru a deplasa masa în poziția flex.
	Poziție reflex	Apăsați prelung pentru a deplasa masa în poziția reflex
	Glisare înainte	Apăsați prelung pentru a deplasa în poziția glisare înainte
	Glisare înapoi	Apăsați prelung pentru a deplasa în poziția glisare înapoi
	Blocare frână	Apăsați prelung pentru a bloca frânele
	Eliberare frâne	Apăsați prelung pentru a elibera frânele

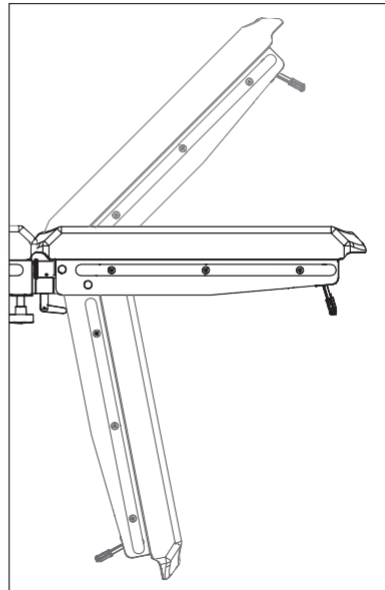
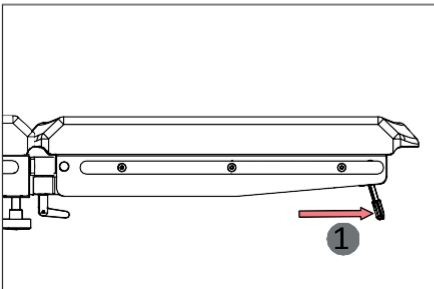
6.2.2 POZIȚIONAREA SECȚIUNII PENTRU CAP

Trageți tijele arcurilor cu gaz de pe ambele părți ale secțiunii pentru cap în direcția săgeții. Secțiunea se deplasează în sus și în jos. După ce ați obținut poziția dorită, eliberați tijele.



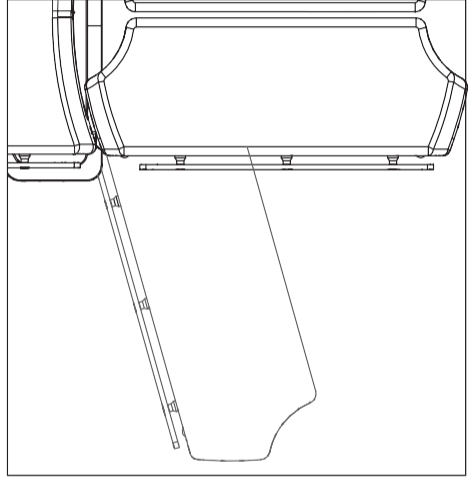
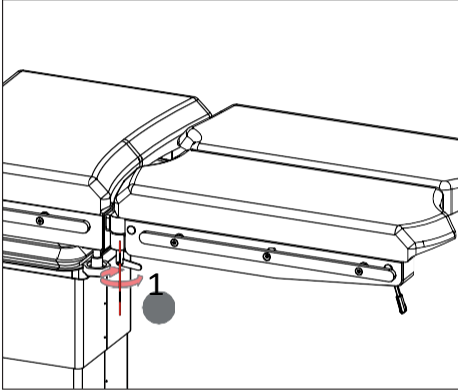
6.2.3 POZIȚIONAREA SECȚIUNII PENTRU PICIOARE

Pentru a permite deplasarea secțiunii pentru picioare a mesei în sus și în jos în plan vertical, trageți tija pistonului (1) prezentată în figură în direcția săgeții și, după ce ați obținut poziția dorită, eliberați tija pistonului.



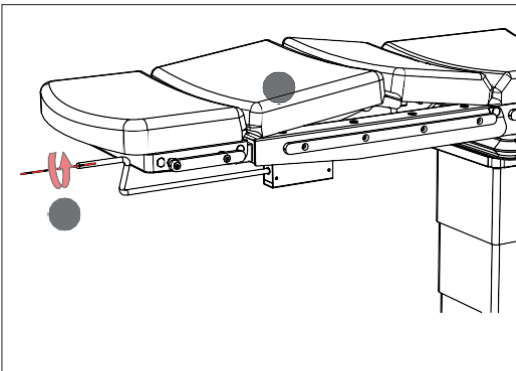
6.2.4 DEPLASARE STÂNGA/DREAPTA A SECȚIUNII PENTRU PICIOARE

Pentru a poziționa secțiunea pentru picioare a mesei de operații în exterior pe axa orizontală, slăbiți șurubul (1) prin rotirea în sensul acelor de ceasornic. După poziționarea suportului pentru picioare după cum doriți pe axa orizontală, fixați suportul pentru picioare rotind șurubul în direcția săgeții. Secțiunea pentru picioare se poate deplasa spre exterior la 80°.

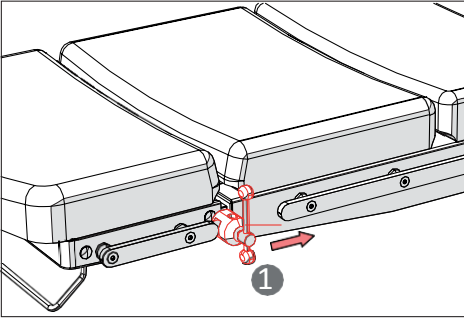


6.2.4 POZIȚIA PENTRU CHIRURGIA RENALĂ

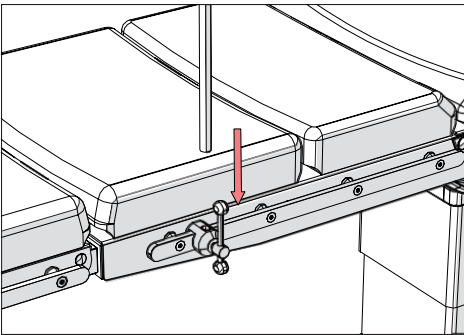
Rotiți tija de poziționare montată (1) în direcția săgeții. Masa de operație ia poziția pentru chirurgia renală în așa mod, încât secțiunea pentru spate care cuprinde 2 părți (1) se deplasează în sus unghiular.



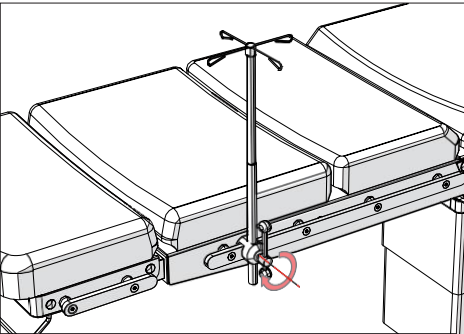
6.2.5 UTILIZAREA ACCESORIILOR STANDARD



Fixați adaptorul către șasiul mesei de operație în direcția săgeții 1.



Inserați accesoriul în direcția săgeții.

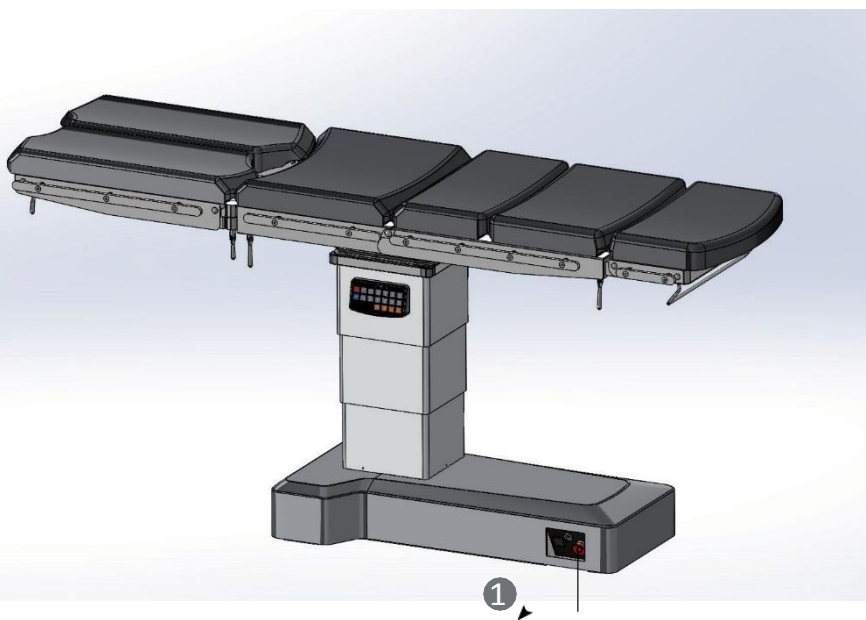


După fixarea accesoriului către adaptor, fixați accesoriul mesei de operație prin rotirea șurubului fixator în direcția săgeții.

6.2.6 CONDIȚII DE FUNCȚIONARE

- Temperatura ambientală trebuie să fie între 0 °C și + 50 °C.
- Umiditatea ambientală trebuie să fie între 30% și 70%.
- Presiunea atmosferică trebuie să fie între 0.49 atm și 1 atm.

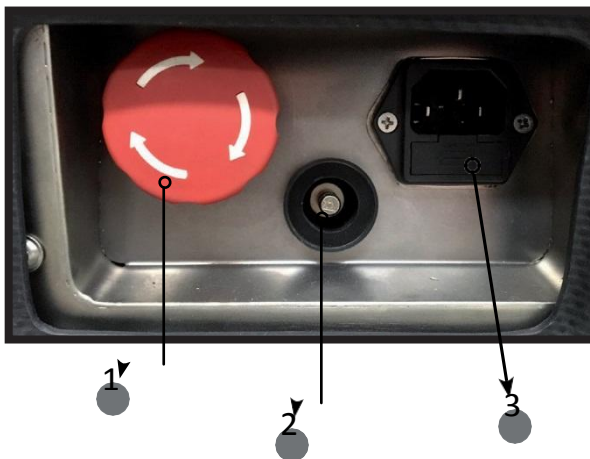
6.2.7 BUTONUL OPRIRII DE URGENȚĂ



Poziția butonului opririi de urgență este cea indicată de săgeata cu numărul 1 din figură.

Butonul opririi de urgență este un comutator de control al siguranței care stopează toate pericolele potențiale și oprește funcționarea mesei de operații atunci când este apăsat și deconectat. Butonul opririi de urgență permite medicului să oprească masa de operație rapid și ușor dacă ceva nu merge bine în timpul intervenției chirurgicale, în caz de urgență sau dacă există vreun pericol.

Când este apăsat butonul opririi de urgență, nicio funcție a mesei de operație nu va funcționa până când medicul sau personalul medical nu rotească butonul în direcția săgeții, așa cum este arătat mai jos.



Nr. părții	Numele părții
1	Butonul opririi de urgență
2	Împământare externă
3	220V la intrare

7.1 CURĂȚARE

Specificație:

Masa de operați constă din 3 părți:

1) Corp, 2) Saltea și 3) Telecomandă

Mesele de operație au o mulțime de accesorii specifice fiecărei intervenții chirurgicale. Fiecare accesoriu este obiectul instrucțiunilor de întreținere și curățare ale mesei de operații. Salteaua, telecomanda și accesoriile sunt părți importante ale mesei de operație. Din acest motiv, atunci când curățați aceste piese, vă rugăm să fiți foarte atenți și sensibili.

Persoana responsabilă: personalul sălii de operații

Lista de curățare posibilă:

- Dezinfectanții care conțin alcool sunt potriviți pentru curățare.
- Nu folosiți niciodată vată de oțel sau sârmă de oțel pentru curățare.
- Pentru curățare, nu folosiți cârpe fibroase sau care conțin particule solide
- Nu curățați cu apă tare.
- Evitați contactul excesiv al soluțiilor de sterilizare cu echipamentul.
- Evitați utilizarea substanțelor chimice precum înălbitori, acid clorhidric etc.
- Înălbitorul foarte utilizat (NaOCl) poate deteriora dispozitivul.
- Nu folosiți produse corozive pentru curățare.
- Nu folosiți solvenți pentru curățarea mesei de operație.
- Evitați curățarea cu agenți de curățare care conțin clorură.
- Diluați soluțiile utilizate pentru curățarea și dezinfectarea sălilor de operație la concentrațiile necesare pentru utilizarea pentru oțel inoxidabil și salteaua din poliuretan. Ștergeți piesele din oțel inoxidabil și salteaua din poliuretan cu ajutorul unei cârpe moi și umede, apoi uscați-le, astfel încât să nu rămână pete.
- Îndepărtați particulele de lichide (sânge, lichid corporal etc.) care picură sau stropesc suprafețele cu un tampon umed.

- Dacă este posibil, pregătiți soluții de curățare separate pentru fiecare parte a mesei de operații.
- Sălile de operații trebuie curățate începând din zonele curate până la cele murdare. Prin urmare, vă rugăm să începeți curățarea de pe partea corpului mesei de operații.
- Salteaua și telecomanda trebuie curățate după fiecare operație.
- Când curățați salteaua, vă rugăm să acordați atenție tuturor suprafețelor saltei în detaliu. În special, curățați toate creștăturile saltei.
- Înainte de a începe curățarea părților corpului, asigurați-vă că masa de operații este oprită.



ATENȚIE!

Masa de operație trebuie dezinfectată după fiecare incident pentru a preveni contaminarea.

Curățarea pieselor din oțel inoxidabil:

- În comparație cu alte materiale, oțelul inoxidabil este mai ușor de curățat și necesită dezinfectanți în concentrații mai mici pentru curățarea acestuia. Oțelul inoxidabil poate fi curățat mai bine decât mulți polimeri și alte metale. Datorită suprafeței sale netede, oțelul inoxidabil face dificilă aderarea bacteriilor și a altor microorganisme la suprafață și supraviețuirea acestora.
 - Echipamentele din oțel inoxidabil trebuie curățate în mod regulat, astfel, acestea își păstrează aspectul estetic și rezistența la coroziune. Curățarea de rutină care se efectuează prin utilizarea unor metode adecvate trebuie să asigure utilizarea pe o perioadă mai lungă a unui astfel de echipament fără pierderea caracteristicilor evidente ale acestora.
 - Cea mai potrivită metodă pentru curățarea echipamentelor din oțel inoxidabil este ca acestea să fie decontaminate cu apă caldă sau apă caldă cu adaos de săpun sau apă cu adaos de amoniu (1%) cu ajutorul unei cârpe moi și apoi usucarea echipamentelor.
 - La utilizarea cremei speciale pentru curățarea suprafețelor din oțel inoxidabil, asigurați-vă că acestea sunt clătite și uscate bine. Pentru curățarea echipamentului din oțel inoxidabil puteți utiliza INSPITAL Spray Disinfecant.
- NOTĂ: Dacă solicitați INSPITAL Spray dezinfectant, contactați consultantul dvs. de vânzări. În plus, oțelul inoxidabil trebuie curățat alegând metoda potrivită pentru substanța care provoacă contaminare.

- Îndepărtați murdăria de pe echipament cu apă caldă ușoară cu adăugare de detergent sau doar cu apă caldă cu ajutorul unei cârpe moi sau a unui burete moale. La curățarea murdăriei profunde, în apă poate fi adăugat oțet în cantități mici.
- După curățare, clătiți din nou cu apă proaspătă fierbinte cu ajutorul unei cârpe curate și apoi uscați cu o cârpă curată.
- Îndepărtați amprentele digitale și petele de pe echipament cu produse de curățat sticlă fără cloruri sau carbonat de sodiu adăugat în apă în cantități mici, cu ajutorul unei cârpe curate. După curățare, asigurați-vă că clătiți din nou cu apă caldă și apoi uscați cu ajutorul unei cârpe curate.

**ATENȚIE!**

Evitați contactul echipamentelor din oțel inoxidabil cu acizi.

- Pentru petele de ulei de pe echipament, îndepărtați mai întâi uleiul care a contaminat echipamentul cu o cârpă moale sau un prosop de hârtie. După curățarea prealabilă cu soluție de amoniu sau detergent (fără zgârieturi) în apă caldă, efectuați operațiuni de curățare de rutină.
- Este posibil să se utilizeze și soluții organice pentru îndepărtarea petelor de ulei. Cu toate acestea, asigurați-vă că astfel de soluții nu conțin clor, acetonă, alcool metilic și acoolori minerale.
- În cazul în care echipamentul intră în contact cu acid, dezacidificați-l imediat și fricționați cu soluție care conține bicarbonat de amoniu sau sodiu și apoi uscați.

**ATENȚIE!**

Înainte de a curăța și exploata masa, asigurați-vă că masa este conectată la priză. Vopselele și solvenții (substanțe chimice) pot fi periculoase pentru salteaua care acoperă masa. Din acest motiv, îndepărtați imediat lichidele care stropesc sau se varsă pe saltea.

Oțelul inoxidabil poate fi zgâriat în caz de contact cu materiale dure. Evitați ca partea din oțel inoxidabil a mesei de operații să intre în contact cu materiale dure.

7.2 MENTENANȚĂ

7.2.1 LISTA DE MENTENANȚĂ POSIBILĂ

Pentru mentenanța mesei de operație, vă rugăm să luați în considerare tabelul de mai jos.

Mentenanța oferită	Zilnic	6 luni	12 luni
Mișcările electromecanice ale mesei trebuie verificate	•		
Mișcările mecanice ale mesei trebuie verificate	•		
Salteaua mesei trebuie curățată și sterilizată	•		
Suprafața exterioară a mesei trebuie curățată și sterilizată	•		
Salteaua mesei trebuie verificată și schimbată, dacă este necesar		•	
Pedala frânei și acoperișul frânei trebuie verificate		•	
Roțile mesei trebuie verificate		•	
Cablul de alimentare al mesei trebuie verificat			•
Siguranța electrică a mesei trebuie verificată			•
Cablul de alimentare al telecomenzii trebuie			•
Comutatoarele telecomenzii trebuie verificate		•	
Bateria telecomenzii trebuie verificată și schimbată, dacă este			•
Părțile mecanice ale suportului pentru picioare-cap al meselor și arcurilor cu gaz trebuie verificate și schimbate dacă este necesar			•
Șuruburile și suportul părții de mijloc a mesei trebuie strânse pentru a preveni o posibilă slăbire și rulare.		•	

Mentenanța oferită pentru masa de operații

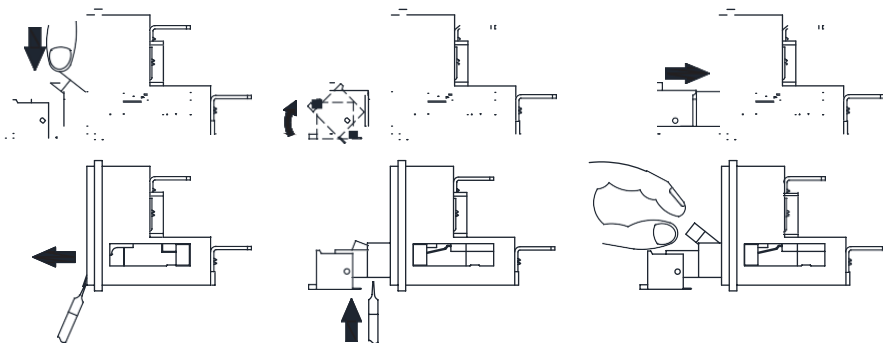
Masa trebuie verificată periodic pentru orice deteriorare sau tăiere a cablurilor de alimentare ale mesei și a cablurilor setului de control manual și pentru mișcările mesei (în sus, secțiune spate, Trendelenburg, înclinare laterală, secțiune cap și secțiune picioare). În afară de întreținerea periodică menționată mai sus, masa necesită întreținere minimă de rutină.

Bateriile trebuie încărcate fără a aștepta ca acestea să se descarce complet. Nivelul uleiului trebuie verificat la fiecare 3 luni. Rezervorul de ulei este situat în secțiunea picioare. Rezervorul de ulei este semitransparent și monolitic. Nivelul uleiului poate fi ușor vizualizat din exterior. Trebuie să se acorde atenție nivelurilor minime și maxime de pe rezervor. Aveți grijă ca nivelul uleiului să nu scadă sub minim. Nu depășiți nivelul maxim în timp ce umpleți rezervorul de ulei.

Se recomandă utilizarea uleiurilor hidraulice comerciale.

7.2.2 ÎNLOCUIREA SIGURANȚELOR

Există două suporturi de siguranțe sub priza de conectare a cablului de alimentare. Trageți cuiele capacului suportului și înlocuiți cartușele siguranțelor defecte de 5x20 mm, 1.25A, 220V în suporturile pentru siguranțe. După ce ați pus siguranțele în suporturile lor, împingeți capacele suportului spre interior.



7.2.3 UZURA BATERIEI

Bateria emite semnale sonore atunci când este descărcată. Nu încărcați bateria înainte de a fi descărcată (înainte de a auzi un semnal sonor). Pentru a încărca bateria, introduceți cablul de alimentare al mesei într-o priză cu împământare. Bateria se încarcă în 20 de ore.

Rata de auto-descărcare a bateriilor utilizate în mesele de operație este foarte redusă. Aceste rate sunt după cum urmează:

Durata de păstrare	Durata de descărcare
La finele duratei de păstrare de 3 luni	10%
La finele duratei de păstrare de 6 luni	20%
La finele duratei de păstrare de 12 luni	40%

Bateria mesei care nu a fost folosită timp de 12 luni sau mai mult trebuie încărcată timp de 20 de ore înainte de utilizare. Durata de viață fizică a bateriei este de 4-5 ani. Bateriile care și-au încheiat durata de viață fizică trebuie înlocuite de personalul de service autorizat.

ATENȚIE!

Asigurați-vă că masa este deconectată după fiecare utilizare și după încărcarea de 20 de ore. Nu uitați niciodată masa conectată. În caz contrar, durata fizică de viață a mesei se scurtează.

ATENȚIE!

Incinta mesei ar trebui să fie deschisă numai de către personalul de service instruit.

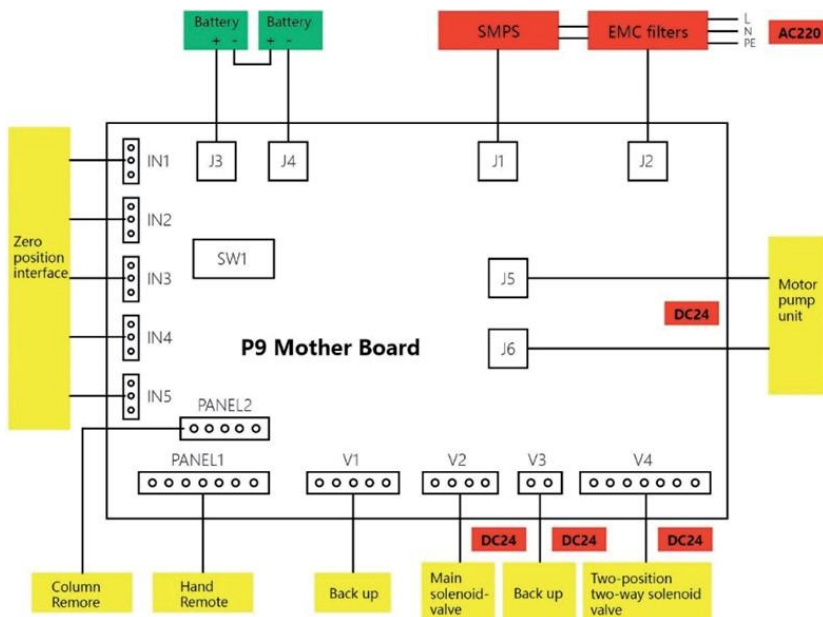
7.2.4 EȘECURI PROBABILE ȘI SOLUȚIONAREA PROBLEMELOR

Vă rugăm să contactați serviciul nostru tehnic autorizat pentru informații despre componentele mesei de operații și alte informații care vă pot ajuta la repararea mesei de operații.

Tabelul de mai jos explică eșecurile probabile, cauzele și soluționarea acestora.

Eșec	Cauză	Soluționare
Masa nu este operațională.	Masa nu este alimentată cu curent.	Priza electrică este defectă. Controlul prizei electrice de către un electrician competent.
		Cablul mesei este deteriorat (există urme de zdrobire sau rupere pe el). Procurați un cablu de alimentare de rezervă de la serviciile sau dealerii autorizați.
	Setul de control manual este defect.	Rezolvați cu serviciul tehnic.
Masa nu poate efectua una sau mai multe din mișcărilor sale.	Motorul electromecanic este defect.	Rezolvați cu serviciul tehnic.
Masa are scurgeri de curent electric.	Masa este utilizată cu o priză neîmpământată.	Masa trebuie utilizată cu o priză împământată.
Roțile mesei nu sunt fixate.	Mecanismul de frânare a roților este defect.	Rezolvați cu serviciul tehnic.

7.2.5 DIAGRAMA CIRCUITULUI ELECTRIC



8. DECLARAȚIA DE COMPATIBILITATE ELECTROMAGNETICĂ (CEM)

Masa de operație necesită precauții speciale în ceea ce privește CEM și trebuie instalată și pusă în funcțiune conform informațiilor CEM date mai jos. Echipamentele de comunicații RF portabile și mobile (de exemplu, telefoane mobile etc.) pot interfera cu masa de operație. Utilizarea accesoriilor și cablurilor, altele decât cele specificate (piese non-originale potente pentru masa de operare) poate provoca emisii crescute și scăderea imunității produsului. Următoarele tabele furnizează informații cu privire la caracteristicile CEM (Compatibilitate electromagnetică) ale dispozitivului electro-medical.

Ghid și declarația producătorului - Emisii electromagnetice		
Masa de operații este destinată utilizării în mediul electromagnetic specificat mai jos. Clientul sau utilizatorul medei de operații ar trebui să se asigure că este utilizat într-un astfel de mediu.		
Test de emisie	Conformitate	Mediu electromagnetic - ghid
Emisii iradiate/conduse CISPR11	Grupa 1	Masa de operație utilizează energie RF numai pentru funcționarea sa internă. Prin urmare, emisiile sale de RF sunt foarte scăzute și nu cauzează interferențe în apropierea oricărui aparate electronice.
Emisii iradiate/conduse CISPR11	Clasa [B]	Masa de operație poate fi utilizată în toate mediile, inclusiv în cele domestice și în cele conectate direct la rețeaua publică de distribuție care alimentează mediile utilizate cu scop domestic.
Emisii armonice IEC61000-3-2	Clasa [A]	
Fluctuații de tensiune/emisii flicker IEC61000-3-3	Conformitate	

Distanța de separare recomandată între dispozitivele de comunicații radio portabile și mobile și monitor.

Masa de operație este destinată funcționării într-un mediu electromagnetic în care interferențele iradiate prin RF sunt controlate. Clientul sau operatorul mesei de operații poate ajuta la prevenirea interferențelor electromagnetice prin păstrarea unei distanțe minime între dispozitivele de comunicații RF portabile și mobile (emițătoare) și masa de operații, după cum se recomandă mai jos, în raport cu puterea maximă de ieșire a comunicațiilor radio .

Puterea nominală maximă de ieșire a emițătorului W	Distanța de separare de la transmițătorul de		
	150 kHz la 80 MHz $d = [3.5 / \sqrt{f}] \sqrt{P}$	80 MHz - 800 MHz $d = 1.2 \sqrt{P}$	800 MHz - 2.5 GHz $d = 2.3 \sqrt{P}$
0.01	0.12	0.12	0.23
0.1	0.38	0.38	0.73
1	1.2	1.2	2.3
10	3.8	3.8	7.3
100	12	12	23


Pentru emițătoarele cu o putere de ieșire nominală maximă care nu este prezentată mai sus, distanța de separare recomandată în metri (m) poate fi calculată utilizând ecuația aplicabilă frecvenței emițătorului, unde P este puterea nominală de ieșire maximă a emițătorului în Watt (W), în funcție de producătorul emițătorului.

Nota 1: La 80 MHz și 800 MHz se aplică intervalul cu cea mai mare frecvență

Nota 2: Este posibil ca aceste ghiduri să nu fie aplicabile în toate situațiile. Propagarea electromagnetică este influențată de absorbția și de reflexia din clădiri, obiecte și oameni.

Ghid și Declarația Producătorului - Imunitate Electromagnetică

Masa de operație este destinată utilizării în mediul electromagnetic specificat mai jos. Clientul sau utilizatorul mesei de operații ar trebui să se asigure că este utilizat într-un astfel de mediu.

Test de imunitate	Nivel de testare IEC60601	Conformitate	Mediu electromagnetic - ghid
RF condusă IEC61000-4-6 RF radiată IEC61000-4-3	3Vrms 150 kHz – 80 MHz 3 V/m 80 MHz - 2.5 GHz	3 V rms 3 V/m	Nu ar trebui utilizate echipamente de comunicații RF portabile și mobile mai aproape de nici o parte a acestui dispozitiv, inclusiv cablurile, decât distanța de separare recomandată calculată din ecuația aplicabilă la frecvența emițătorului. Distanța de separare recomandată: $d = 1.2\sqrt{P}$ $d = 1.2\sqrt{P}$ 80 MHz la 800 MHz $d = 2.3\sqrt{P}$ 80 MHz la 2.5G MHz
			Unde P este puterea maximă de ieșire a emițătorului în wați (W) conform producătorului emițătorului și distanța de separare recomandată în metri (m). Puterea câmpului de la RF fixă emițătoare, așa cum este determinat de un sondaj electromagnetic al sitului a), ar trebui să fie mai mică decât nivelul de conformitate în fiecare diapazon de frecvență b). Dacă este posibil, se vor verifica interferențele în vecinătatea echipamentului marcat cu următorul simbol: 

NOTĂ 1 La 80 MHz și 800 MHz, se aplică gama de frecvențe mai mare.

NOTĂ 2 Este posibil ca aceste ghiduri să nu se aplice în toate situațiile. Propagarea electromagnetică este afectată prin absorbție și reflectare din structuri, obiecte și oameni.

- a) Puterea câmpului de la emițătoare fixe, cum ar fi stațiile de bază pentru telefoane radio (celular și fără fir) și radiouri mobile, radio amatori, radio AM și FM difuzarea publicitară și TV nu pot fi prezise teoretic cu acuratețe. La evaluarea mediului electromagnetic datorat transmițătoarelor RF fixe, ar trebui luată în considerare supravegherea amplasamentului magnetic. Dacă intensitatea câmpului măsurat în locația în care este utilizat dispozitivul depășește nivelul de conformitate RF aplicabil mai sus, dispozitivul trebuie monitorizat pentru a verifica funcționarea normală. Dacă se observă o performanță anormală, pot fi necesare măsuri suplimentare, cum ar fi reorientarea sau mutarea dispozitivului.
- b) În intervalul de frecvență 150 kHz până la 80 MHz, intensitățile câmpului trebuie să fie mai mici de 3 V/m.

Ghid și Declarația Producătorului - Imunitate Electromagnetică			
Masa de operație este destinată utilizării în mediul electromagnetic specificat mai jos. Clientul sau utilizatorul mesei de operații ar trebui să se asigure că este utilizată într-un astfel de mediu			
Test de imunitate	Nivel indicat de IEC 60601	Nivel de conformitate	Mediu electromagnetic - ghid
Descărcare electrostatică (ESD) IEC61000-4-2	± 6kV la contact ± 8kV în aer	± 6kV la contact ± 8kV în aer	Dușumelele trebuie să fie din lemn, beton sau plăci ceramice. Dacă dușumelele sunt acoperite cu materiale sintetice, umiditatea relativă trebuie să fie de cel puțin 30%.
Trenuri de impulsuri rapide de tensiune IEC61000-4-4	± 2kV pentru puteria liniei de alimentare ± 1kV pentru porturi	Dispozitivul nu își modifică starea	Calitatea rețelei ar trebui să fie fie ca cea a unui mediu comercial sau spitalicesc tipic.
Supratensiune IEC61000-4-5	± 1 kV linie la linie ± 2 kV linie la pământ	Dispozitivul nu își modifică starea	Calitatea rețelei ar trebui să fie fie ca cea a unui mediu comercial sau spitalicesc tipic.
Căderi de tensiune, scurte întreruperi și variații de tensiune 61000-4-11	<5% UT (> 95% cădere UT) pentru 0.5 cicluri 40% UT (60% cădere UT) pentru 5 cicluri 70% UT (30% cădere UT) pentru 25 cicluri	Dispozitivul nu își modifică starea	Calitatea rețelei ar trebui să fie fie ca cea a unui mediu comercial sau spitalicesc tipic. Dacă utilizatorul mesei de operație solicită ca unitatea să funcționeze continuu, se recomandă utilizarea unei surse de energie continuă.
Câmpul magnetic IEC 61000-4-8	3 A/m	3 A/m	Câmpul magnetic al frecvenței de putere ar trebui măsurat în locul de instalare prevăzut pentru a se asigura că este suficient de scăzut.
Nottă: UT este valoarea tensiunii de alimentare.			



9. RECICLARE

În cazul în care masa de operații își finalizează viața fizică sau dacă doriți să înlocuiți orice parte a acesteia, verificați reciclabilitatea fiecărei piese.

Multe dintre metalele utilizate la fabricarea mesei de operație sunt din oțel inoxidabil. Vă rugăm să implementați procedura de reciclare a oțelului inoxidabil.

Pentru mai multe informații despre reciclare, contactați instituțiile și fundațiile relevante sau vizitați site-urile web care oferă informații despre reciclare.

10. SERVICII AUTORIZATE

Ankara – Sediul principal/Uzina producătoare

İNSPİ TAL Medikal Teknoloji A.Ş

Karaođlan Mahallesi Kme Evleri

No: 745 Glbaşı / ANKARA/TURCIA

Tel.: +90 312 619 02 22

Fax: +90 312 619 02 25

www.inspital.com

INSPIRAL

INSPIRAL

Headquarters & Factory

Karaođlan Mahallesi Kme Evleri No: 745

Glbaşı / ANKARA, TURKEY Tel: +90

312 619 02 22

Fax: +90 312 619 02 25

İstanbul Region Headquarters Oru

Reis Mah. Tekstilkent Cad. Tekstilkent

Ticaret Merkezi

10-AN NO: Z09 (A7 BLOK NO: 19)

Esenler-İSTANBUL, TURKEY

www.inspital.com info@inspital.com