

## EUROEST GRUP SRL

Mun.Chisinau, str.M.Manole 18  
Web: [www.EG.md](http://www.EG.md); e-mail: office@eg.md  
Tel/Fax/GSM/Viber: +37379313108;

### АСФАЛЬТОУКЛАДЧИК XCMG RP603



**Комплектация:** двигатель дизельный, мощность 129 кВт, гусеница с резиновыми башмаками, гидравлический привод, гусеница каждой стороны независимым приводом, система распределения материала, привод левой и правой стороны управляются отдельно, гидравлические раздвигаемые выглаживающие плиты с одним трамбующим брусом, электрически подогрев, Rexroth гидравлическая система, система нивелирования, датчик уровня асфальтобетонной смеси.



# EUROEST GRUP SRL

Mun.Chisinau, str.M.Manole 18  
Web: [www.EG.md](http://www.EG.md); e-mail: office@eg.md  
Tel/Fax/GSM/Viber: +37379313108;

## Технические характеристики

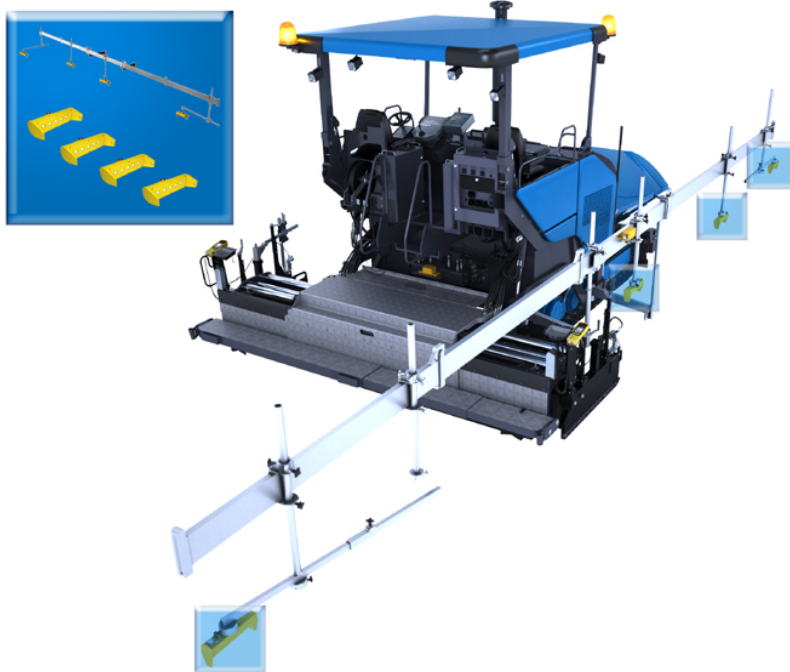
п/н	Наименование	Ед. изм.	Параметры
1	Основная ширина укладки	m	2.5
2	Максимальная ширина укладки	m	6.0
3	Максимальная толщина укладки	mm	350
4	Рабочая скорость	m/min	0~20
5	Скорость передвижения	km/h	0~3.0
6	Теоретическая производительность	t/h	400
7	Емкость бункера	t	14
8	Подъемопреодолеваемость	%	20
9	Ровность	mm/3m	≤3
10	Погрешность подъема	%	±0.02
11	Пределы регуляции кривизны	%	0~+3
12	Мощность дизельного двигателя	kW	129
13	Частота вращения дизельного двигателя	r/min	2200
14	Скорость распределения материала	r/min	0~80
15	Скорость перемещения материала	m/min	0~25
16	Скорость трамбовки	r/min	0~1500
17	Амплитуда вибрации	mm	4
18	Габаритные размеры	mm	6680×2500×4000
19	Общий вес	t	18.5~19
20	Емкость топливного бака	L	290
21	Емкость гидравлического бака	L	300



# EUROEST GRUP SRL

Mun.Chisinau, str.M.Manole 18  
Web: [www.EG.md](http://www.EG.md); e-mail: office@eg.md  
Tel/Fax/GSM/Viber:+37379313108;

## Ultrasonic Grade Sensor MOBA



## Auto-leveling system

