

CERERE DE PARTICIPARE

Către: **Agenția Rezerve Materiale**

MD-2012, mun. Chișinău, str. Columna, 118/1

(denumirea autorității contractante și adresa completă)

Stimați domni,

Ca urmare a anunțului apărut în Buletinul achizițiilor publice, nr. **ocds-b3wdp1-MD-1695389247526** din **22-09-2023**, privind aplicarea procedurii pentru atribuirea contractului **”Buldoexcavator”**, noi **”Polimer Gaz Construcții”**, am luat cunoștință de condițiile și de cerințele expuse în documentația de atribuire și ne exprimăm, prin prezenta, interesul de a participa, în calitate de ofertant/candidat, neavând obiecții la documentația de atribuire.

Data completării **Data semnăturii electronice**

Cu stimă,

Administrator **”Polimer Gaz Construcții” S.R.L.**

Alexandru Ciocan

(semnătura electronică autorizată)

DECLARAȚIE
privind valabilitatea ofertei

Către: **Agencia Rezerve Materiale**

MD-2012, mun. Chișinău, str. Columna, 118/1

(denumirea autorității contractante și adresa completă)

Stimați domni,

Ne angajăm să menținem oferta valabilă, privind achiziționarea **"Buldoexcavator"**
(se indică obiectul achiziției)
prin procedura de achiziție Licitatie deschisă, pentru o durată de **62 (șaizeci și două)** zile, respectiv
(tipul procedurii de achiziție)
până la data de **11-12-2023 inclusiv**, și ea va rămâne obligatorie pentru noi și poate fi acceptată oricând
înainte de expirarea perioadei de valabilitate.

Data completării **Data semnăturii electronice**

Cu stimă,
Administrator "Polimer Gaz Construcții" S.R.L.
Alexandru Ciocan
(semnătura electronică autorizată)



BC „MOLDINDCONBANK” S.A.

Sucursala „Invest”

Republica Moldova, MD-2068
mun. Chișinău bd. Moscovei, 14/1
Tel.: (373 22) 43-46-07, 43-46-24
Fax: (373 22) 43-44-22

Data 10.10.2023
Nr. 03-22/1021

Республика Молдова, MD-20638
мун. Кишинэу, бул. Московской, 14/1
Тел.: (373 22) 43-46-07, 43-46-24
Факс: (373 22) 43-44-22

Beneficiar: Agenția Rezerve Materiale
IDNO: 1006601000288

Garanție bancară

1. BC „Moldindconbank” S.A., sucursala *Invest*, cu adresa juridică *mun. Chișinău, bd. Moscova, 14/1* a fost informată că Firma „Polimer Gaz Construcții” SRL, IDNO 1002600040564, cu adresa juridică mun. Chișinău, str. Vasili Dokuceaev, nr. 3, ap. (of.) 62 (numit în continuare „Ofertant”) urmează să înainteze oferta către Dvs. la data de **11.10.2023** (numită în continuare „ofertă”) pentru livrarea „*Achiziționarea buldoexcavator*” conform invitației la licitația nr. **ocds-b3wdp1-MD-1695389247526** din **11.10.2023**.
2. La cererea Ofertantului, noi, BC „Moldindconbank” S.A., sucursala *Invest*, IDNO 1002600028096, cu adresa juridică *mun. Chișinău, bd. Moscova, 14/1*, în persoana directorului dl Cebanu Denis, care activează în baza procurii, denumită în continuare „GARANT”, prin prezenta, ne angajăm în mod irevocabil să vă plătim orice sumă sau sume ce nu depășesc în total suma de **15 000.00 MDL (Cincisprezece mii lei)**, la primirea de către noi a primei solicitări din partea Dvs. în scris, însoțite de o declarație în care se specifică faptul că Ofertantul încalcă una sau mai multe dintre obligațiile sale referitor la condițiile ofertei, și anume:
 - a) și-a retras oferta în timpul perioadei valabilității ofertei sau a modificat oferta după expirarea termenului-limită de depunere a ofertelor; sau
 - b) fiind anunțat de către autoritatea contractantă, în perioada de valabilitate a ofertei, despre adjudecarea contractului: (i) eșuează sau refuză să semneze formularul contractului; sau (ii) eșuează sau refuză să prezinte garanția de bună execuție, dacă se cere conform condițiilor licitației, ori nu a executat vreo condiție specificată în documentele de atribuire, înainte de semnarea contractului de achiziție.
3. Această garanție va expira în cazul în care Ofertantul devine câștigător, la primirea de către noi a copiei înștiințării privind adjudecarea contractului și în urma emiterii garanției de bună execuție eliberată către Dvs. la solicitarea Ofertantului.
4. Prezenta garanție este valabilă până la data de **11 decembrie 2023** inclusiv.
5. Prin urmare, orice cerere sau plată în conformitate cu această garanție trebuie recepționată de către noi la oficiu până la data respectivă inclusiv.
6. Prezenta garanție se eliberează în original Ofertantului spre a-i fi transmisă în original Beneficiarului.

Director al sucursalei *Invest*



Cebanu Denis

Specificații de preț

[Acest tabel va fi completat de către ofertant în coloanele 5,6,7,8 și 11 la necesitate, iar de către autoritatea contractantă – în coloanele 1,2,3,4,9,10]

	Numărul procedurii de achiziție ocds-b3wdp1-MD-1695389247526 din 11 octombrie 2023
	Obiectul de achiziției: Buldoexcavator

Cod CPV	Denumirea bunurilor/serviciilor	Unitatea de măsură	Cantitatea	Preț unitar (fără TVA)	Preț unitar (cu TVA)	Suma fără TVA	Suma cu TVA	Termenul de livrare/prestare	Clasificație bugetară (IBAN)	Discount %
1	2	3	4	5	6	7	8	9	10	11
	Bunuri									
43262100-8	<i>Buldoexcavator</i>	Buc	1	1 259 375,00	1 511 250,00	1 259 375,00	1 511 250,00	15.12.2023	MD91TRPBAA321110A15800AD	
	TOTAL	Buc	1	1 259 375,00	1 511 250,00	1 259 375,00	1 511 250,00			

Semnat: **Electronic** Numele, Prenumele: **Ciocan Alexandru** În calitate de: **Administrator**

Ofertantul: **S.R.L. ”Polimer Gaz Construcții** Adresa: **mun. Chișinău, str. Varnița, 18, MD 2023**

Specificații tehnice

[Acest tabel va fi completat de către ofertant în coloanele 2, 3, 4, 6, 7, iar de către autoritatea contractantă – în coloanele 1, 5.]

Numărul procedurii de achiziție <u>ocds-b3wdp1-MD-1695389247526</u> din <u>11 octombrie 2023</u>
Obiectul achiziției: <u>Buldoexcavator</u>

Denumirea bunurilor/serviciilor	Denumirea modelului bunului/serviciului	Țara de origine	Producătorul	Specificarea tehnică deplină solicitată de către autoritatea contractantă	Specificarea tehnică deplină propusă de către ofertant	Standarde de referință
1	2	3	4	5	6	7
Bunuri/servicii						
Buldoexcavator	HIDROMEK 102B Alfa K4	Turcia	HIDROMEK Hidrolik ve Makanik Makina Imalat Sanayi ve Ticaret A.S.	<ul style="list-style-type: none"> • Baza buldoexcavatorului - pe pneuri; • Anul fabricării 2023; • Starea tehnică – Nou; • Tip de manevrare – hidraulic; • Puterea nominală a motorului – nu mai mică de 68 kW/92 c.p.; • Volum motor – nu mai mic de 4400 cm³; • Formula roților 4*2 / 4*4; • Sistem SRS/RTD Utilaj față: <ul style="list-style-type: none"> • Cupă multifuncțională; • Volumul cupei – nu mai mic de 1 m³; • Funcționare hidraulică; • Cu posibilitatea transformării în lamă de buldozer (lamă de nivelare); Utilaj de excavare: <ul style="list-style-type: none"> • Excavator completat cu două cupe; 	<ul style="list-style-type: none"> • Baza buldoexcavatorului - pe pneuri; • Anul fabricării 2023; • Starea tehnică – Nou; • Tip de manevrare – hidraulic; • Puterea nominală a motorului – 74,5 kW/ 100 c.p.; • Volum motor – 4400 cm³; • Formula roților 4*2 / 4*4; • Sistem MSS (Motion Stabilizer System) /RTD Utilaj față: <ul style="list-style-type: none"> • Cupă multifuncțională; • Volumul cupei – 1,1 m³; • Funcționare hidraulică; • Cu posibilitatea transformării în lamă de buldozer (lamă de nivelare); Utilaj de excavare:	

				<ul style="list-style-type: none"> • Lățimea fiecăreia nu mai mică de 400 și 800 mm; • Brațul – telescopic; • Adâncimea de săpare – nu mai mică de 5m; <p>Cabina:</p> <ul style="list-style-type: none"> • Cabină de tip închisă, dotată cu încălzire și ventilare; • Protejată de răsturnare și de căderea obiectelor (sistem ROPS/FOPS); <p>Dotat cu:</p> <ul style="list-style-type: none"> • Stabilizatoare hidraulice; • Sistem de control manual; • Manual de utilizare și exploatare; • Echipamente de fabrică, trusă cu instrumente; • Garanția nu mai puțin de 12 luni; <p>Ofertantul câștigător va suporta toate cheltuielile aferente transportării și livrării, la punctul de păstrare indicat de autoritatea contractantă.</p>	<ul style="list-style-type: none"> • Excavator completat cu două cupe; • Lățimea fiecăreia - 400 și 800 mm; • Brațul – telescopic; • Adâncimea de săpare – 5,62 m; <p>Cabina:</p> <ul style="list-style-type: none"> • Cabină de tip închisă, dotată cu încălzire și ventilare; • Protejată de răsturnare și de căderea obiectelor (sistem ROPS/FOPS); <p>Dotat cu:</p> <ul style="list-style-type: none"> • Stabilizatoare hidraulice; • Sistem de control manual; • Manual de utilizare și exploatare; • Echipamente de fabrică, trusă cu instrumente; • Garanția 12 luni; <p>Ofertantul câștigător va suporta toate cheltuielile aferente transportării și livrării, la punctul de păstrare indicat de autoritatea contractantă.</p>	
TOTAL						

Semnat: Electronic; Numele, Prenumele: Alexandru Ciocan În calitate de: Administrator

Ofertantul: „Polimer Gaz Construcții” S.R.L, Adresa: mun. Chișinău, str. Varnița, 18, MD 2023

FORMULARUL STANDARD AL DOCUMENTULUI UNIC DE ACHIZIȚII EUROPEAN

1. Documentul unic de achiziții europene, (în continuare, DUAE) este o declarație pe proprie răspundere, prin care operatorul economic confirmă îndeplinirea criteriilor de calificare și selecție necesare în cadrul procedurilor de achiziție publică în Republica Moldova.
2. Formularul este completat, semnat electronic și transmis autorității contractante la depunerea ofertei.
3. Un DUAE depus de către operatorul economic în cadrul unei proceduri de achiziție publică anterioară poate fi reutilizat, cu condiția ca informațiile cuprinse în formular să fie corecte și valabile la data depunerii acestuia.
4. Ofertantul care prezintă în DUAE informații false sau documentele justificative prezentate nu confirmă informația indicată în documentul prezentat este exclus din procedura de achiziție publică și/sau poate răspunde conform legislației.
5. Formularul DUAE este constituit din 7 capitole, și anume:
 - 1) Capitolul I. Informații privind procedura de achiziție publică și autoritatea/entitatea contractantă;
 - 2) Capitolul II. Informații referitoare la operatorul economic;
 - 3) Capitolul III. Motive de excludere din cadrul procedurii de achiziție publică;
 - 4) Capitolul IV. Criteriile de calificare și selecție a operatorilor economici;
 - 5) Capitolul V. Indicații generale pentru criteriile de selecție a operatorilor economici;
 - 6) Capitolul VI. Preselecția candidaților pentru procedura de atribuire a contractului de achiziție publică;
 - 7) Capitolul VII. Declarații finale.
6. Prezentarea formularului DUAE la depunerea ofertei care nu este conform cu cerințele stabilite în Documentația de atribuire duce la respingerea ofertei.

Capitolul I. Informații privind procedura de achiziție publică și autoritatea/entitatea contractantă

Compartimentul se completează doar de către autoritatea/entitatea contractantă.

Cod poziție	Conținutul cerinței	Răspuns
1	2	3
A. Informații despre publicare		
1A.1	Numărul anunțului/invitației publicate în Buletinul achizițiilor publice, și după caz numărul anunțului publicat în Jurnalul Oficial al Uniunii Europene	ocds-b3wdp1-MD-1695389247526 Buldoexcavator
B. Identitatea autorității/entității contractante		
1B.1	Denumirea autorității/entității contractante	Agenția Rezerve Materiale

1B.2	Număr unic de identificare (IDNO) a autorității/entității contractante	1006601000288
------	--	---------------

Capitolul II. Informații referitoare la operatorul economic

Compartimentul se completează doar de către operatorii economici.

Cod poziție	Conținutul cerințelor	Răspuns
1	2	3
A. Informații privind operatorul economic		
2A.1	Denumirea operatorul economic	SRL Polimer Gaz Construcții
2A.2	Țara	R. Moldova
2A.3	Cod poștal	MD 2028
2A.4	Oraș/Localitate	Mun. Chișinău
2A.5	Adresa juridică	Str. V. Dokuceaev, 3, of 62
2A.6	Pagina web	www.polimergaz.com
2A.7	Persoana sau persoanele de contact	Sergiu Gaidău
2A.7.1	Telefon	069732666
2A.7.2	Adresa de e-mail	pgconstructii@mail.ru
2A.8	Număr unic de identificare (IDNO/IDNP)	1002600040564
2A.9	Numărul cod TVA	0203093
2A.10	Forma organizatorico-juridică a activității de antreprenariat	Societate cu Răspundere Limitată
2A.11	Informația cu privire la numele acționarilor/asociaților/beneficiarului efectiv	
2A.11.1	Numele acționarilor / asociaților	Ciocan Alexandru Ciocan Raisa Ciocan Vasile Ciocan Valeriu
2A.11.2	Numele beneficiarului efectiv <i>[beneficiar efectiv – persoană fizică ce deține sau controlează în ultimă instanță o persoană fizică sau juridică ori beneficiar al unei societăți de investiții sau administrator al societății de investiții, ori persoană în al cărei nume se desfășoară o activitate sau se realizează o tranzacție și/sau care deține, direct sau indirect, dreptul de proprietate sau controlul asupra a cel puțin 25% din acțiuni sau din dreptul de vot al persoanei juridice ori asupra bunurilor aflate în administrare fiduciară]</i>	Ciocan Alexandru
2A.11.3	Cetățenia beneficiarului efectiv (legătură juridico-politică permanentă a persoanei fizice definite conform poziției 2A.11.2)	R. Moldova
2A.12	Operatorul economic este: <ul style="list-style-type: none"> • întreprindere mică • întreprindere mijlocie • și altele 	întreprindere mijlocie
2A.13	În cazul în care achiziția este rezervată: operatorul economic este un atelier protejat sau	<input type="checkbox"/> Da <input checked="" type="checkbox"/> Nu

	o întreprindere socială, sau va asigura executarea contractului în contextul programelor de angajare protejată? <i>NU ESTE CAZUL</i>	
2A.13.1	<i>Dacă da, care este procentul corespunzător de lucrători cu dizabilități sau defavorizați?</i>	<i>Nu se aplică</i>
2A.13.2	<i>Specificați cărei sau căror categorii de lucrători cu dizabilități sau defavorizați le aparțin angajații în cauză?</i>	<i>Nu se aplică</i>
2A.14	Operatorul economic participă la procedura de achiziții publice împreună cu alți operatori economici?	<input type="checkbox"/> Da <input checked="" type="checkbox"/> Nu
2A.14.1	<i>Dacă Da, precizați rolul operatorului economic în cadrul grupului (lider, responsabil cu îndeplinirea unor sarcini specifice, etc).</i>	
2A.14.2	<i>Numiți operatorii economici care participă la procedura respectivă de achiziție publică.</i>	
2A.14.3	<i>Specificați denumirea grupului participant.</i>	
<i>Notă. Dacă ați răspuns Da la întrebarea 2A.14, asigurați-vă ca operatorii economici menționați să prezinte un formular DUAE separat.</i>		
B. Informații privind reprezentanții operatorului economic		
Indicați numele persoanei (persoanelor) împuternicită (împuternicite) să îl reprezinte pe operatorul economic în scopurile prezentei proceduri de achiziție publică.		
2B.1	Nume și prenume	Gaidău Sergiu
2B.2	Poziție/acționând în calitate de	Director Comercial
2B.3	Țară	R. Moldova
2B.4	Telefon	+37369732666
2B.5	Adresa de e-mail	pgconstructii@mail.ru
C. Informații privind utilizarea capacităților altor entități		
2C.1	Operatorul economic utilizează capacitățile altor entități pentru a satisface criteriile de selecție prevăzute în capitolul IV, precum și (dacă este cazul) criteriile și regulile menționate în capitolul V de mai jos?	<input type="checkbox"/> Da <input checked="" type="checkbox"/> Nu
<i>Notă. Dacă ați răspuns Da la întrebarea 2C.1, prezentați un formular DUAE separat care să cuprindă informațiile solicitate în secțiunile A și B din capitolul respectiv și din capitolul III pentru fiecare dintre entitățile în cauză, completat și semnat în mod corespunzător de entitățile în cauză. Atragem atenția asupra faptului că trebuie incluși, de asemenea, tehnicienii sau organismele tehnice implicate, indiferent dacă fac sau nu parte din întreprinderea operatorului economic, în special cei care răspund de controlul calității și, în cazul contractelor de achiziții publice de lucrări, tehnicienii sau organismele tehnice la care poate face apel operatorul economic în vederea executării lucrărilor. În măsura în care este relevant pentru capacitatea (capacitățile) specifică (specifice) utilizată (utilizate) de operatorul economic, includeți informațiile prevăzute în capitolele IV și V pentru fiecare dintre entitățile în cauză.</i>		
D. Informații privind subcontractanții pe ale căror capacități operatorul economic se bazează		
2D.1	Operatorul economic intenționează să	<input type="checkbox"/> Da <input checked="" type="checkbox"/> Nu

	subcontracteze vreo parte din contract cu alți operatori economici?	
2D.1.1	<i>Dacă Da, enumerați subcontractanții propuși.</i>	<i>Nu se aplică</i>

Capitolul III. Motive de excludere din cadrul procedurii de achiziție publică

Compartimentul se completează de către operatorii economici.

Cod poziție	Conținutul cerințelor	Răspuns
A.Motive referitoare la condamnări prin hotărârea definitivă a unei instanțe judecătorești		
1	2	3
3A.1	<p>Participare la o organizație criminală. Operatorul economic însuși sau orice persoană care este membru al organismului de administrare, de conducere sau de supraveghere al acestuia sau care are putere de reprezentare, de decizie sau de control în cadrul acestuia a făcut obiectul unei condamnări pronunțate printr-o hotărâre definitivă pentru participare la o organizație criminală, printr-o condamnare pronunțată cu cel mult cinci ani în urmă sau în care continuă să se aplice o perioadă de excludere prevăzută în mod direct în condamnare?</p>	<input type="checkbox"/> Da <input checked="" type="checkbox"/> Nu
3A.2	<p>Corupție. Operatorul economic însuși sau orice persoană care este membru al organismului de administrare, de conducere sau de supraveghere al acestuia sau care are putere de reprezentare, de decizie sau de control în cadrul acestuia a făcut obiectul unei condamnări pentru corupție pronunțate printr-o hotărâre definitivă, printr-o condamnare pronunțată cu cel mult cinci ani în urmă sau în care continuă să se aplice o perioadă de excludere prevăzută în mod direct în condamnare?</p>	<input type="checkbox"/> Da <input checked="" type="checkbox"/> Nu
3A.3	<p>Fraude. Operatorul economic însuși sau orice persoană care este membru al organismului de administrare, de conducere sau de supraveghere al acestuia sau care are putere de reprezentare, de decizie sau de control în cadrul acestuia a făcut obiectul unei condamnări pentru fraudă pronunțate printr-o hotărâre definitivă, printr-o condamnare pronunțată cu cel mult cinci ani în urmă sau în care continuă să se aplice o perioadă de excludere prevăzută în mod direct în condamnare?</p>	<input type="checkbox"/> Da <input checked="" type="checkbox"/> Nu
3A.4	<p>Infracțiuni teroriste sau infracțiuni legate de activitățile teroriste. Operatorul economic însuși sau orice persoană care este membru al organismului de administrare, de conducere sau de supraveghere al acestuia sau care</p>	<input type="checkbox"/> Da <input checked="" type="checkbox"/> Nu

	are putere de reprezentare, de decizie sau de control în cadrul acestuia a făcut obiectul unei condamnări pentru infracțiuni teroriste sau infracțiuni legate de activități teroriste, pronunțate printr-o hotărâre definitivă, printr-o condamnare pronunțată cu cel mult cinci ani în urmă sau în care continuă să se aplice o perioadă de excludere prevăzută în mod direct în condamnare?	
3A.5	Spălare de bani sau finanțarea terorismului. Operatorul economic însuși sau orice persoană care este membru al organismului de administrare, de conducere sau de supraveghere al acestuia sau care are putere de reprezentare, de decizie sau de control în cadrul acestuia a făcut obiectul unei condamnări pentru infracțiuni teroriste sau infracțiuni legate de activități teroriste, pronunțate printr-o hotărâre definitivă, printr-o condamnare pronunțată cu cel mult cinci ani în urmă sau în care continuă să se aplice o perioadă de excludere prevăzută în mod direct în condamnare?	<input type="checkbox"/> Da <input checked="" type="checkbox"/> Nu
3A.6	Exploatarea prin muncă a copiilor și alte forme de trafic de persoane. Operatorul economic însuși sau orice persoană care este membru al organismului de administrare, de conducere sau de supraveghere al acestuia sau care are putere de reprezentare, de decizie sau de control în cadrul acestuia a făcut obiectul unei condamnări pronunțate printr-o hotărâre definitivă pentru exploatare prin muncă a copiilor și alte forme de trafic de persoane, printr-o condamnare pronunțată cu cel mult cinci ani în urmă sau în care continuă să se aplice o perioadă de excludere prevăzută în mod direct în condamnare?	<input type="checkbox"/> Da <input checked="" type="checkbox"/> Nu
3A.7	În cazul că răspunsul este Da pentru cel puțin una din întrebările 3A.1 – 3A.6, puteți furniza dovezi care să arate că măsurile luate sunt suficiente pentru a demonstra fiabilitatea, în pofida existenței unui motiv de excludere?	<input type="checkbox"/> Da <input checked="" type="checkbox"/> Nu
3A.7.1	<i>Dacă Da, descrieți aceste măsuri.</i>	<i>Nu se aplică</i>
B. Motive privind plata impozitelor sau/și a contribuțiilor de asigurări sociale		
Plata impozitelor		
3B.1	Operatorul economic și-a onorat obligațiile cu privire la plata impozitelor, taxelor și contribuțiilor sociale în conformitate cu prevederile legale în vigoare în Republica Moldova sau în țara în care este stabilit?	<input checked="" type="checkbox"/> Da <input type="checkbox"/> Nu
3B.1.1	<i>Dacă Nu, în ce mod a fost stabilită obligația cu privire la plata impozitelor, taxelor și contribuțiilor sociale?</i>	<i>Nu se aplică</i>

3B.1.2	<i>În cazul în care, încălcarea cu referire la obligațiile privind plata impozitelor, taxelor și contribuțiilor sociale a fost stabilită printr-o hotărâre judecătorească sau administrativă, această decizie este definitivă?</i>	<input type="checkbox"/> Da <input type="checkbox"/> Nu Nu se aplică
3B.1.3	<i>În cazul în care, încălcarea cu referire la obligațiile privind plata impozitelor, taxelor și contribuțiilor sociale a fost stabilită printr-o hotărâre judecătorească sau administrativă, precizați data și numărul deciziei.</i>	Nu se aplică
3B.2	Operatorul economic beneficiază, în condițiile legii, de eșalonarea obligațiilor de plată a impozitelor, taxelor și contribuțiilor de asigurări sociale ori de alte facilități în vederea plății acestora, inclusiv a majorărilor de întârziere (penalităților) și/sau a amenzilor? Notă: Se completează doar în cazul în care ați răspuns Nu, la întrebarea din 3B.1.	<input type="checkbox"/> Da <input type="checkbox"/> Nu Nu se aplică
3B.2.1	<i>Dacă Da, operatorul economic este în măsură să furnizeze actul privind eșalonarea obligațiilor de plată a impozitelor, taxelor și contribuțiilor de asigurări sociale ori de alte facilități în vederea plății acestora?</i>	<input type="checkbox"/> Da <input type="checkbox"/> Nu Nu se aplică
3B.3	Operatorul economic este în măsură să furnizeze un certificat cu privire la plata impozitelor sau să furnizeze informații privind onorarea obligațiilor fiscale?	<input checked="" type="checkbox"/> Da <input type="checkbox"/> Nu
3B.4	Informațiile privind lipsa/existența restanțelor față de bugetul public național sunt disponibile gratuit pentru autorități, prin accesarea unei baze de date naționale? Dacă da, specificați informația care ar permite verificarea.	Adresa de internet: https://servicii.fisc.md/contribuabil.aspx Autoritatea sau organismul emitent(ă): Serviciul Fiscal de Stat Referința exactă a documentației: Certificat privind lipsa datoriilor
C. Includerea în lista de interdicție a operatorilor economici		
3C.1	Operatorul economic este înscris în lista de interdicție a operatorilor economici?	<input type="checkbox"/> Da <input checked="" type="checkbox"/> Nu
3C.1.1	<i>În cazul că răspunsul este Da pentru întrebarea 3C.1, puteți furniza dovezi care să arate că măsurile luate sunt suficiente pentru a demonstra fiabilitatea, în pofida existenței unui motiv de excludere?</i>	<input type="checkbox"/> Da <input type="checkbox"/> Nu Nu se aplică
3C.1.2	<i>Dacă Da, descrieți aceste măsuri.</i>	Nu se aplică
D. Motive legate de insolvabilitate, conflicte de interese sau abateri profesionale		
Obligațiile aplicabile în domeniul mediului, muncii și asigurărilor sociale		
3D.1	Operatorul economic a încălcat obligațiile în	<input type="checkbox"/> Da <input checked="" type="checkbox"/> Nu

	domeniul mediului în ultimii 3 ani?	
3D.1.1	<i>În cazul că răspunsul este Da pentru întrebarea 3D.1, poți furniza dovezi care să arate că măsurile luate sunt suficiente pentru a demonstra fiabilitatea, în pofida existenței unui motiv de excludere?</i>	<input type="checkbox"/> Da <input type="checkbox"/> Nu Nu se aplică
3D.1.2	<i>Dacă Da, descrieți aceste măsuri.</i>	<i>NU se aplică</i>
3D.2	Operatorul economic a încălcat obligațiile în domeniul social în ultimii 3 ani?	<input type="checkbox"/> Da <input checked="" type="checkbox"/> Nu
3D.2.1	<i>În cazul că răspunsul este Da pentru întrebarea 3D.2, poți furniza dovezi care să arate că măsurile luate sunt suficiente pentru a demonstra fiabilitatea, în pofida existenței unui motiv de excludere?</i>	<input type="checkbox"/> Da <input type="checkbox"/> Nu Nu se aplică
3D.2.2	<i>Dacă Da, descrieți aceste măsuri.</i>	<i>Nu se aplică</i>
3D.3	Operatorul economic a încălcat obligațiile în domeniul muncii în ultimii 3 ani?	<input type="checkbox"/> Da <input checked="" type="checkbox"/> Nu
3D.3.1	<i>În cazul că răspunsul este Da pentru întrebarea 3D.3, poți furniza dovezi care să arate că măsurile luate sunt suficiente pentru a demonstra fiabilitatea, în pofida existenței unui motiv de excludere?</i>	<input type="checkbox"/> Da <input type="checkbox"/> Nu Nu se aplică
3D.3.2	<i>Dacă Da, descrieți aceste măsuri.</i>	<i>Nu se aplică</i>
	Insolvabilitatea	
3D.4	Operatorul economic este în situație de insolvabilitate sau de lichidare a activității antreprenoriale ca urmare a unei hotărâri judecătorești?	<input type="checkbox"/> Da <input checked="" type="checkbox"/> Nu
3D.4.1	<i>În cazul că răspunsul este Da pentru întrebarea 3D.4, poți furniza dovezi care să arate că măsurile luate sunt suficiente pentru a demonstra fiabilitatea, în pofida existenței unui motiv de excludere?</i>	<input type="checkbox"/> Da <input type="checkbox"/> Nu Nu se aplică
3D.4.2	<i>Dacă Da, descrieți aceste măsuri.</i>	<i>Nu se aplică</i>
	Active administrate de lichidator	
3D.5	Activele operatorului economic sunt administrate de un lichidator sau de o instanță?	<input type="checkbox"/> Da <input checked="" type="checkbox"/> Nu
3D.5.1	<i>În cazul că răspunsul este Da pentru întrebarea 3D.5, poți furniza dovezi care să arate că măsurile luate sunt suficiente pentru a demonstra fiabilitatea, în pofida existenței unui motiv de excludere?</i>	<input type="checkbox"/> Da <input type="checkbox"/> Nu Nu se aplică
3D.5.2	<i>Dacă Da, descrieți aceste măsuri.</i>	<i>Nu se aplică</i>
	Activitățile economice sunt suspendate	
3D.6	Activitățile economice ale operatorului economic sunt suspendate?	<input type="checkbox"/> Da <input checked="" type="checkbox"/> Nu
3D.6.1	<i>În cazul că răspunsul este Da pentru întrebarea 3D.6, poți furniza dovezi care să arate că măsurile luate sunt suficiente pentru a demonstra fiabilitatea, în pofida existenței unui motiv de excludere?</i>	<input type="checkbox"/> Da <input type="checkbox"/> Nu Nu se aplică
3D.6.2	<i>Dacă Da, descrieți aceste măsuri.</i>	<i>Nu se aplică</i>
	Acorduri cu alți operatori economici care vizează denaturarea concurenței	

3D.7	Operatorul economic, în ultimii 3 ani, a încheiat acorduri cu alți operatori economici care au ca obiect denaturarea concurenței, fapt constatat prin decizie a organului abilitat în acest sens?	<input type="checkbox"/> Da <input checked="" type="checkbox"/> Nu
3D.7.1	<i>În cazul că răspunsul este Da pentru întrebarea 3D.7, puteți furniza dovezi care să arate că măsurile luate sunt suficiente pentru a demonstra fiabilitatea, în pofida existenței unui motiv de excludere?</i>	<input type="checkbox"/> Da <input type="checkbox"/> Nu Nu se aplică
3D.7.2	<i>Dacă Da, descrieți aceste măsuri.</i>	Nu se aplică
Conflict de interese		
3D.8	Operatorul economic se află într-o situație de conflict de interese care nu poate fi remediată?	<input type="checkbox"/> Da <input checked="" type="checkbox"/> Nu
3D.8.1	<i>În cazul că răspunsul este Da pentru întrebarea 3D.8, puteți furniza dovezi care să arate că măsurile luate sunt suficiente pentru a demonstra fiabilitatea, în pofida existenței unui motiv de excludere?</i>	<input type="checkbox"/> Da <input type="checkbox"/> Nu NU se aplică
3D.8.2	<i>Dacă Da, descrieți aceste măsuri.</i>	Nu se aplică
Etica profesională		
3D.9	Operatorul economic a fost condamnat, în ultimii 3 ani, prin hotărâre definitivă a unei instanțe judecătorești, pentru o faptă care a adus atingere eticii profesionale sau pentru comiterea unei greșeli în materie profesională?	<input type="checkbox"/> Da <input checked="" type="checkbox"/> Nu
3D.9.1	<i>În cazul că răspunsul este Da pentru întrebarea 3D.9, puteți furniza dovezi care să arate că măsurile luate sunt suficiente pentru a demonstra fiabilitatea, în pofida existenței unui motiv de excludere?</i>	<input type="checkbox"/> Da <input type="checkbox"/> Nu Nu se aplică
3D.9.2	<i>Dacă Da, descrieți aceste măsuri.</i>	Nu se aplică
Integritatea		
3D.10	Operatorul economic, în ultimii 3 ani, se face vinovat de o abatere profesională, care îi pune la îndoială integritatea?	<input type="checkbox"/> Da <input checked="" type="checkbox"/> Nu
3D.10.1	<i>În cazul că răspunsul este Da pentru întrebarea 3D.10, puteți furniza dovezi care să arate că măsurile luate sunt suficiente pentru a demonstra fiabilitatea, în pofida existenței unui motiv de excludere?</i>	<input type="checkbox"/> Da <input type="checkbox"/> Nu Nu se aplică
3D.10.2	<i>Dacă Da, descrieți aceste măsuri.</i>	Nu se aplică

Capitolul IV. Criteriile de calificare și selecție a operatorilor economici

Compartimentul se completează de către autoritatea/entitatea (coloana nr.2) contractantă și operatorii economici (coloana nr.3).

Cod poziție	Conținutul cerințelor	Răspuns
1	2	3
A. Capacitatea de exercitare a activității profesionale		
4A.1	Operatorul economic este în măsură să furnizeze documentul/documentele prin care se va demonstra înregistrarea acestuia?	<input checked="" type="checkbox"/> Da <input type="checkbox"/> Nu

4A.1.1	<i>Dacă Da, indicați actele de înregistrare a activității antreprenoriale și genul (genurile) de activitate determinate de legislație, aferent obiectului procedurii de atribuire a contractului, în baza căreia întreprinderea are dreptul să execute viitorul contract de achiziție publică.</i>	Certificat de înregistrare MD 0006311
4A.1.2	<i>Actele de înregistrare a activității antreprenoriale, sunt disponibile gratuit pentru autorități dintr-o bază de date națională? Dacă da, specificați informația care ar permite verificarea.</i>	<i>Adresa de internet: asp.gov.md</i>
		<i>Autoritatea sau organismul emitent(ă): Agenția Servicii Publice</i>
		<i>Referința exactă a documentației: Certificat de înregistrare</i>
4A.2	Activitatea antreprenorială deține o certificare și/sau o autorizare echivalentă aferent obiectului procedurii de atribuire a contractului, în cadrul unui sistem național?	<input checked="" type="checkbox"/> Da <input type="checkbox"/> Nu
4A.2.1	<i>Dacă Da, operatorul economic este în măsură să furnizeze documentul/documentele prin care se va demonstra certificarea și/sau autorizarea activității acestuia?</i>	<input checked="" type="checkbox"/> Da <input type="checkbox"/> Nu
4A.2.3	<i>Actele privind certificarea sau autorizarea sunt disponibile gratuit pentru autorități, dintr-o bază de date națională? Dacă da, specificați informația care ar permite verificarea.</i>	<i>Adresa de internet: asp.gov.md</i>
		<i>Autoritatea sau organismul emitent(ă): Agenția Servicii Publice, Agenția pentru Supraveghere Tehnică</i>
		<i>Referința exactă a documentației: Extras din registrul de stat al Persoanelor Juridice</i>
4A.3	Genurile de activitate, și/sau certificarea, și/sau autorizarea privind activitatea de întreprinzător, acoperă criteriile de selecție impuse de autoritatea / entitatea contractantă în anunțul / invitația de participare?	<input checked="" type="checkbox"/> Da <input type="checkbox"/> Nu
B. Capacitatea economică și financiară		
Declarații bancare		
4B.1	Operatorul economic este în măsură să furnizeze declarații bancare sau, după caz, dovezi privind asigurarea riscului profesional în conformitate cu cerințele din documentația de atribuire?	<input checked="" type="checkbox"/> Da <input type="checkbox"/> Nu
4B.1.1	<i>Informația menționată la punctul 4B.1 este disponibilă gratuit pentru autorități, dintr-o bază de date națională? Dacă da, specificați informația</i>	<i>Adresa de internet: NU</i>
		<i>Autoritatea sau organismul emitent(ă):</i>

	<i>care ar permite verificarea ei.</i>	<i>B.C. "Moldova Agroind Bank" și BC "MoldindconBank" SA Sucursala Invest Chisinau</i>
		<i>Referința exactă a documentației:</i>
	Cifra de afaceri anuală (volumul vânzărilor) Cifra de afaceri anuală	
4B.2	Operatorul economic este în măsură să demonstreze o cifră de afaceri anuală, după cum urmează: Valoare de 1 mln lei. Perioada de trei ani. Notă. Se completează de către autoritatea contractantă valoarea și perioada	<input checked="" type="checkbox"/> Da <input type="checkbox"/> Nu
4B.2.1	<i>Specificați care este cifra de afaceri anuală, conform datelor din raportul financiar.</i>	<i>Valoarea 73 889 419</i> <i>Anul 2022</i>
	Cifra de afaceri medie anuală	
4B.3	Operatorul economic este în măsură să demonstreze o cifră medie anuală de afaceri, după cum urmează: Valoare de 1 mln lei. Perioada de trei ani. Notă. Se completează de către autoritatea contractantă valoarea și perioada	<input checked="" type="checkbox"/> Da <input type="checkbox"/> Nu
4B.3.1	<i>Specificați cifra de afaceri, conform datelor din raportul financiar.</i>	<i>49 570 946</i> <i>Anul 2020</i> <i>53 678 233</i> <i>Anul 2021</i> <i>73 889 419</i> <i>Anul 2022</i> <i>Valoarea medie totală</i> <i>59 046 199</i>
	Raport financiar	
4B.4	Operatorul economic este în măsură să furnizeze raportul financiar înregistrat, extrase din raportul financiar?	<input checked="" type="checkbox"/> Da <input type="checkbox"/> Nu
4B.5	Informațiile privind situația economică și financiară sunt disponibile gratuit pentru autorități, dintr-o bază de date națională? Dacă da, specificați informația care ar permite verificarea.	Adresa de internet: text Autoritatea sau organismul emitent(ă): text Referința exactă a documentației:
C. Capacitatea tehnică și/sau profesională.		
4C.1	Operatorul economic este în măsură să furnizeze documentele solicitate de către autoritatea/entitatea contractantă în anunțul de participare, care demonstrează capacitatea tehnică și/sau profesională pentru executarea viitorului contract.	<input checked="" type="checkbox"/> Da <input type="checkbox"/> Nu
4C.1.1	<i>Informațiile privind capacitatea tehnică și/sau profesională sunt disponibile gratuit pentru autorități, dintr-o bază de date națională? Dacă da, specificați informația care ar permite verificarea.</i>	<i>Adresa de internet:</i> <i> text </i> <i>Autoritatea sau organismul emitent(ă):</i> <i> text </i> <i>Referința exactă a documentației:</i>

		/text/
	Instalații tehnice și măsuri de asigurare a calității.	
4C.2	Operatorul economic este în măsură să furnizeze detalii referitoare la tehnicienii sau organismele tehnice, specificate în anunțul de participare/documentația de atribuire, pe care autoritatea/entitatea contractantă le poate solicita, în special cele responsabile de controlul calității în legătură cu acest exercițiu de achiziție publică?	<input checked="" type="checkbox"/> Da <input type="checkbox"/> Nu
4C.3	Operatorul economic este în măsură să furnizeze o informație cu privire la sistemele de management și de trasabilitate utilizate în cadrul lanțului de aprovizionare?	<input checked="" type="checkbox"/> Da <input type="checkbox"/> Nu
4C.3.1	<i>Informațiile sunt disponibile gratuit pentru autorități, dintr-o bază de date națională? Dacă da, specificați informația care ar permite verificarea.</i>	Adresa de internet: /text/
		Autoritatea sau organismul emitent(ă): /text/
		Referința exactă a documentației: /text/
	Utilaje, instalații și echipament tehnic.	
4C.4	Operatorul economic dispune de utilaje și echipament necesar pentru îndeplinirea corespunzătoare a contractului de achiziție publică?	<input checked="" type="checkbox"/> Da <input type="checkbox"/> Nu
4C.5	Operatorul economic este în măsură să furnizeze o informație cu privire la dotările specifice, utilajul și echipamentul necesar pentru îndeplinirea contractului, conform cerințelor stabilite în anunțul de participare și documentația de atribuire?	<input checked="" type="checkbox"/> Da <input type="checkbox"/> Nu
	Pregătirea profesională și calificarea personalului.	
4C.6	Operatorul economic are în cadrul întreprinderii personal calificat conform cerințelor stabilite în anunțul de participare sau în documentația de atribuire?	<input checked="" type="checkbox"/> Da <input type="checkbox"/> Nu
4C.7	Operatorul economic este în măsură să furnizeze o informație privind personalul de specialitate propus pentru executarea contractului, conform cerințelor stabilite în anunțul de participare și documentația de atribuire?	<input checked="" type="checkbox"/> Da <input type="checkbox"/> Nu
4C.8	Indicați efectivele medii anuale de personal angajat din ultimii trei ani de activitate.	Anul 2020
		Angajați 51
		Anul 2021
		Angajați 67
		Anul 2022
		Angajați 54
	Numărul membrilor personalului de conducere	
4C.9	Indicați numărul membrilor personalului de conducere ale operatorului economic pe parcursul	Anul 2020
		Persoane 1
		Anul 2021

	ultimilor trei ani.	Persoane 1
		Anul 2022
		Persoane 1
	Mostre, descrieri, fotografii.	
4C.10	Operatorul economic este în măsură să furnizeze eșantioane (mostre), descrieri și/sau fotografii ale produselor/serviciilor care urmează să fie furnizate/prestate, conform cerințelor stabilite în documentația de atribuire?	<input checked="" type="checkbox"/> Da <input type="checkbox"/> Nu
	Pentru contractele de achiziție publică de lucrări	
4C.11	În perioada de referință, operatorul economic a îndeplinit lucrări specifice sau similare obiectului de achiziție indicat în anunțul de participare și în documentația de atribuire?	<input checked="" type="checkbox"/> Da <input type="checkbox"/> Nu
4C.11.1	<i>Dacă Da, enumerați-le specificând descrierea lucrărilor, valoarea lor, data de începere, data procesului verbal de recepție la terminarea lucrărilor, beneficiarul și altă informație relevantă.</i>	<p><i>Construcția sistemului de apeduct în comuna Cuhureștii de Sus, Cuhureștii de Jos, r-ul Florești. (Etapa I)</i></p> <p><i>Co-Investitor Agenția de Dezvoltare Regională Nord, Beneficiar Primaria s. Băhrinești</i></p> <p><i>14 682 006.38 MDL</i></p> <p><i>PVTL nr. 63 din 26-05-2020</i></p> <p><i>Termen de execuție– 6 luni</i></p>
4C.11.1		<p><i>Construcția sistemului de canalizare în sectorul Valul lui Traian și modernizarea stației de epurare din orasul Căușeni. (etapa I)</i></p> <p><i>Co-Investitor Agenția de Dezvoltare Regională Sud, Beneficiar CR Căușeni</i></p> <p><i>8 364 678.66 MDL</i></p> <p><i>PVTL nr.02 din 10-04-2019</i></p> <p><i>Termen de execuție– 6,5 luni</i></p>
4C.11.1		<p><i>Construirea stației regionale de pompare a apelor menajere-Tohatin, Budești, Cruzești cu rețele de canalizare în baza proiectului Rețele de canalizare pentru localitățile Cruzești, Budești, Tohatin cu stație de pompare regională</i></p> <p><i>Primăria Tohatin</i></p> <p><i>Efectuat 17 871 988,75 MDL</i></p> <p><i>PVTL 01 din 12-01-2021 și PVTL 02 din 08-04-2022</i></p> <p><i>Termen de execuție– 8 luni</i></p>
4C.11.1		<p><i>Lucrări de reconstrucție a apeductului magistral cu D500 (Fontă), din str. Albișoara pe segmentul str. P. Rareș - str. M.</i></p>

		<i>Viteazu, mun. Chișinău</i> <i>Apa – Canal Chișinău</i> <i>9 313 071,19 MDL</i> <i>PVTL 01 din 01-10-2021</i> <i>Termen de execuție– 125 zile</i>
4C.11.1		<i>Reconstrucția rețelei de apeduct pe străzile Tineretului - Soarelui din or. Anenii Noi</i> <i>Primăria Anenii Noi</i> <i>5 741 229,78 MDL</i> <i>PV f/n din 13-09-2022</i> <i>Termen de execuție– 9 luni</i>
4C.11.1		<i>Extinderea stației de epurare conform proiectului și a rețelelor de apeduct și canalizare în sectorul nou în s. Măgdăcești, r. Criuleni cu conectarea la rețelele existente</i> <i>Primăria Măgdăcești</i> <i>11 286 849,00 MDL</i> <i>PVTL f/n din 08-07-2022</i> <i>Termen de execuție – 374 zile</i>
4C.11.1		<i>Lucrări de construcție a rețelei de alimentare cu apa a sat. Tîrnova, r-ul Edineț</i> <i>Primăria Tîrnova, r-ul Edineț</i> <i>7 921 783,87 MDL</i> <i>PVTL 01 din 20-08-2020</i> <i>Termen de execuție – 18 luni</i>
	Pentru contractele de achiziție publică de bunuri	
4C.12	În perioada de referință, operatorul economic a efectuat livrări specifice obiectului de achiziție indicat în anunțul de participare și în documentația de atribuire?	<input checked="" type="checkbox"/> Da <input type="checkbox"/> Nu
4C.12.1	<i>Dacă Da, enumerați-le specificând descrierea livrărilor, valoarea lor, data de începere, data furnizării, beneficiarul și altă informație relevantă.</i>	<i>Mobiasbanca - OTP Group S.A., MD 2012, mun. Chișinău, bd. Stefan cel Mare și Sfint 81-A</i> <i>Buldoexcavator pe roti Hidromek HMK102B</i> <i>Septembrie 2020 – Noiembrie 2020</i> <i>Valoare – 1 284 913,05</i>
	Pentru contractele de achiziție publică de servicii	NU ESTE CAZUL
4C.13	În perioada de referință, operatorul economic a prestat servicii similare cu obiectul de achiziție indicat în anunțul de participare și în documentația de atribuire?	<input type="checkbox"/> Da <input type="checkbox"/> Nu
4C.13.1	<i>Dacă Da, enumerați-le specificând descrierea serviciilor, valoarea lor, durata de execuție, data începerii, beneficiarul și altă informație relevantă.</i>	/text/
4C.14	În cazul că răspunsul este Da pentru una din	

	întrebările 4C.11 – 4C.13, puteți furniza dovezi prin care se va demonstra îndeplinirea lucrărilor, livrarea bunurilor, prestarea serviciilor similare conform cerințelor documentației de atribuire?	<input checked="" type="checkbox"/> Da <input type="checkbox"/> Nu
D. Standarde de asigurare a calității.		
4D.1	Operatorul economic este în măsură să furnizeze certificate emise de organisme independente prin care se atestă faptul că operatorul economic respectă standardele de asigurare a calității conform cerințelor stabilite în anunțul de participare și în documentația atribuire?	<input checked="" type="checkbox"/> Da <input type="checkbox"/> Nu
4D.2	Informațiile privind standardele de asigurare a calității, sunt disponibile gratuit pentru autorități, dintr-o bază de date națională? Dacă da, specificați informația care ar permite verificarea.	Adresa de internet: text Autoritatea sau organismul emitent(ă): Organismul de Certificare a Sistemelor de Management (OC SM) ISO 9001:2015 Referința exactă a documentației: text
E. Standarde de protecție a mediului		
4E.1	Operatorul economic este în măsură să furnizeze certificate emise de organisme independente prin care se atestă faptul că operatorul economic respectă standardele de protecție a mediului, conform cerințelor stabilite în anunțul de participare și în documentația de atribuire?	<input checked="" type="checkbox"/> Da <input type="checkbox"/> Nu
4E.2	Informațiile privind standardele de protecția mediului, sunt disponibile gratuit pentru autorități, dintr-o bază de date națională? Dacă da, specificați informația care ar permite verificarea.	Adresa de internet: text Autoritatea sau organismul emitent(ă): Organismul de Certificare a Sistemelor de Management (OC SM) ISO 14001:2015 Referința exactă a documentației: text
F. Permiteerea controalelor.		
4F.1	Operatorul economic permite efectuarea verificărilor de către autoritatea/entitatea contractantă referitor la capacitățile economice și financiare, de producție sau tehnice privind executarea viitorului contract de achiziție publică?	<input checked="" type="checkbox"/> Da <input type="checkbox"/> Nu

Capitolul V. Indicații generale pentru criteriile de calificare și selecție

Compartimentul se completează de către autoritatea/entitatea contractantă (coloana nr.2) și operatorii economici (coloana nr.3).

Cod poziție	Conținutul cerințelor	Răspuns
1	2	3
A. Îndeplinirea tuturor criteriilor de selecție impuse		
5A.1	Operatorul economic este în măsură să furnizeze în	<input checked="" type="checkbox"/> Da <input type="checkbox"/> Nu

	<p>Sistemul informațional automatizat „Registrul de stat al achizițiilor publice” sau prin mijloace electronice, sau dacă e cazul, pe suport de hârtie autorității contractante: formularele, certificatele, avizele și alte documente indicate de către autoritatea/entitatea contractantă în anunțul de participare și în documentația de atribuire?</p> <p>Termen 3 zile de la solicitare.</p> <p><i>Notă. Numărul de zile se indică de către autoritatea contractantă ținând cont de cantitatea și caracterul documentelor solicitate.</i></p>	
5A.2	<p>Informațiile care să îi permită autorității/entității contractante să obțină documentele indicate în anunțul de participare și în documentația de atribuire, sunt disponibile gratuit și direct prin accesarea unei baze de date naționale în orice stat? Dacă da, specificați informația care ar permite verificarea.</p>	<p>Adresa de internet: text </p> <p>Autoritatea sau organismul emitent(ă) text </p> <p>Referința exactă a documentației: text </p>

Capitolul VI. Preselecția candidaților pentru procedura de atribuire a contractului de achiziție publică.

Compartimentul se solicită de către autoritatea contractantă doar în cadrul procedurilor de achiziție publică: licitația restrânsă, negociere, dialog competitiv și parteneriatul pentru inovare.

Cod poziție	Conținutul cerințelor	Răspuns
1	2	3
A.	Îndeplinirea tuturor criteriilor de selecție impuse	Nu se aplică
6A.1	Operatorul economic/candidatul îndeplinește criteriile de selecție stabilite de către autoritatea contractantă în anunțul de participare și în documentația de atribuire.	<input type="checkbox"/> Da <input type="checkbox"/> Nu
6A.2	Operatorul economic/candidatul dispune și este în măsură să furnizeze în Sistemul informațional automatizat „Registrul de stat al achizițiilor publice” sau prin mijloace electronice, sau dacă e cazul, pe suport de hârtie autorității contractante certificate sau alte forme de documente justificative, după cum este cerut în anunțul de participare și în documentația de atribuire.	<input type="checkbox"/> Da <input type="checkbox"/> Nu

Capitolul VII. Declarații finale

Operatorul economic declară că informațiile prezentate în capitolele II – V (după caz II-VI) sunt exacte și corect furnizate, cunoscând pe deplin consecințele cazurilor grave de declarații false.

Operatorul economic declară în mod oficial, că poate să furnizeze la solicitarea autorității/entității contractante fără întârziere, certificatele și documentele justificative solicitate, cu excepția cazului în care autoritatea/entitatea contractantă are posibilitatea

de a obține documentele justificative în cauză direct prin accesarea unei baze de date relevante, care este disponibilă gratuit, cu condiția că operatorul economic să fi furnizat informațiile necesare (adresa de internet, autoritatea sau organismul emitent(ă), referința exactă a documentației) care să îi permită autorității contractante sau entității contractante să facă acest lucru și se consimte accesul la informațiile menționate, în cazul în care acest lucru este necesar.

Operatorul economic declară în mod oficial că este de acord ca Agentia Rezerve Materiale astfel cum este descrisă în capitolul I secțiunea A să obțină acces la documentele justificative privind informațiile pe care le-a furnizat în acest DUAЕ în scopul desfășurării procedurii de achiziție „**Buldoexcavator**”, număr unic de identificare ocds-b3wdp1-MD-1695389247526.

(Se va completa și semna de către operatorul economic)

Nume: Alexandru Ciocan

Funcția: Administrator

Data: 11-10-2023

Adresa: mun. Chișinău, str. Varnița, 18, MD 2023

Semnătura Electronică

Data prezentării 30.05.2023 17:49:42

Copia corespunde originalului

31.05.2023

Anexe la SNC
"Prezentarea situațiilor financiare"
Aprobat de Ministerul Finanțelor
al Republicii Moldova

SITUAȚIILE FINANCIARE

pentru perioada 01.01.2022 - 31.12.2022

Entitatea: POLIMER GAZ CONSTRUCTII S.R.L

Cod CUIÎO: 38734354

Cod IDNO: 1002600040564

Sediul:

MD: 2028

Raionul(municipiul): 102, DDF CENTRU

Cod CUATM: 0130, SEC.CENTRU

Strada: V. Dokuceaev nr.3 of.62



Activitatea principală: F4399, Alte lucrări speciale de construcții n.c.a.

Forma de proprietate: 15, Proprietatea privată

Forma organizatorico-juridică: 530, Societăți cu răspundere limitată

Date de contact:

Telefon: 068709000

WEB:

E-mail: pgconstructii.contabil@mail.ru

Numele și coordonatele al contabilului-șef: DI (dna) Alexei Elena Tel. 068709000

Numărul mediu al salariaților în perioada de gestiune: 54 persoane. Confirmați lipsa salariaților

Persoanele responsabile de semnarea situațiilor financiare* Ciocan Alexandru, Alexei Elena

Unitatea de măsură: leu

BILANȚUL

la 31.12.2022

Anexa 1

Nr. cpt.	Indicatori	Cod rd.	Sold la	
			Începutul perioadei de gestiune	Sfârșitul perioadei de gestiune
1	2	3	4	5
	ACTIV			
A.	ACTIVE IMOBILIZATE			
	I. Imobilizări necorporale			
	1. Imobilizări necorporale în curs de execuție	010		
	2. Imobilizări necorporale în exploatare, total	020	15040	21448
	din care:			
	2.1. concesiuni, licențe și mărci	021	518	
	2.2. drepturi de autor și titluri de protecție	022		
	2.3. programe informatice	023		
	2.4. alte imobilizări necorporale	024	14522	21448
	3. Fond comercial	030		
	4. Avansuri acordate pentru imobilizări necorporale	040		
	Total imobilizări necorporale (rd.010 + rd.020 + rd.030 + rd.040)	050	15040	21448
	II. Imobilizări corporale			

1. Imobilizări corporale în curs de execuție	060	468999	273969
2. Terenuri	070	704561	704561
3. Mijloace fixe, total	080	6369271	6226291
din care:			
3.1. clădiri	081	1654888	1972912
3.2. construcții speciale	082	203763	185511
3.3. mașini, utilaje și instalații tehnice	083	3820043	3031104
3.4. mijloace de transport	084	661472	981766
3.5. inventar și mobilier	085	29105	24849
3.6. alte mijloace fixe	086		30149
4. Resurse minerale	090		
5. Active biologice imobilizate	100		
6. Investiții imobiliare	110		
7. Avansuri acordate pentru imobilizări corporale	120		
Total imobilizări corporale (rd.060 + rd.070 + rd.080 + rd.090 + rd.100 + rd.110 + rd.120)	130	7542831	7204821
III. Investiții financiare pe termen lung			
1. Investiții financiare pe termen lung în părți neafiliate	140		
2. Investiții financiare pe termen lung în părți afiliate, total	150		
din care:			
2.1. acțiuni și cote de participație deținute în părțile afiliate	151		
2.2. împrumuturi acordate părților afiliate	152		
2.3. împrumuturi acordate aferente intereselor de participare	153		
2.4. alte investiții financiare	154		
Total investiții financiare pe termen lung (rd.140 + rd.150)	160		
IV. Creanțe pe termen lung și alte active imobilizate			
1. Creanțe comerciale pe termen lung	170		
2. Creanțe ale părților afiliate pe termen lung	180		
inclusiv: creanțe aferente intereselor de participare	181		
3. Alte creanțe pe termen lung	190		
4. Cheltuieli anticipate pe termen lung	200		
5. Alte active imobilizate	210		
Total creanțe pe termen lung și alte active imobilizate (rd.170 + rd.180 + rd.190 + rd.200 + rd.210)	220		
TOTAL ACTIVE IMOBILIZATE (rd.050 + rd.130 + rd.160 + rd.220)	230	7557871	7226269
B. ACTIVE CIRCULANTE			
I. Stocuri			
1. Materiale și obiecte de mică valoare și scurtă durată	240	7709684	9441225
2. Active biologice circulante	250		
3. Producția în curs de execuție	260		
4. Produse și mărfuri	270	10995	3352384
5. Avansuri acordate pentru stocuri	280	891226	420065
Total stocuri (rd.240 + rd.250 + rd.260 + rd.270 + rd.280)	290	8611905	13213674

II. Creanțe curente și alte active circulante			
1. Creanțe comerciale curente	300	5466222	9006208
2. Creanțe ale părților afiliate curente	310		
indusiv: creanțe aferente intereselor de participare	311		
3. Creanțe ale bugetului	320	4500	4500
4. Creanțele ale personalului	330	66379	53216
5. Alte creanțe curente	340	273716	452272
6. Cheltuieli anticipate curente	350	43711	67192
7. Alte active circulante	360	255763	364231
Total creanțe curente și alte active circulante (rd.300 + rd.310 + rd.320 + rd.330 + rd.340 + rd.350 + rd.360)	370	6110291	9947619
III. Investiții financiare curente			
1. Investiții financiare curente în părți neafiliate	380		
2. Investiții financiare curente în părți afiliate, total	390		
din care:			
2.1. acțiuni și cote de participație deținute în părțile afiliate	391		
2.2. împrumuturi acordate părților afiliate	392		
2.3. împrumuturi acordate aferente intereselor de participare	393		
2.4. alte investiții financiare în părți afiliate	394		
Total investiții financiare curente (rd.380 + rd.390)	400		
IV. Numerar și documente bănești	410	5130377	9548387
TOTAL ACTIVE CIRCULANTE (rd.290 + rd.370 + rd.400 + rd.410)	420	19852573	32709680
TOTAL ACTIVE (rd.230 + rd.420)	430	27410444	39935949
PASIV			
CAPITAL PROPRIU			
I. Capital social și neînregistrat			
1. Capital social	440	2742087	2742087
2. Capital nevărsat	450	()	()
3. Capital neînregistrat	460		
4. Capital retras	470	()	()
5. Patrimoniul primit de la stat cu drept de proprietate	480		
Total capital social și neînregistrat (rd.440 + rd.450 + rd.460 + rd.470 + rd.480)	490	2742087	2742087
II. Prime de capital			
III. Rezerve			
1. Capital de rezervă	510		
2. Rezerve statutare	520		
3. Alte rezerve	530		
Total rezerve (rd.510 + rd.520 + rd.530)	540		
IV. Profit (pierdere)			
1. Corecții ale rezultatelor anilor precedenți	550	X	
2. Profit nerepartizat (pierdere neacoperită) al anilor precedenți	560	17592390	16927340

C.

	3. Profit net (pierdere netă) al perioadei de gestiune	570	X	6543267
	4. Profit utilizat al perioadei de gestiune	580	X	()
	Total profit (pierdere) (rd.550 + rd.560 + rd.570 + rd.580)	590	17592390	23470607
	V. Rezerve din reevaluare	600		
	VI. Alte elemente de capital propriu	610		
	TOTAL CAPITAL PROPRIU (rd.490 + rd.500 + rd.540 + rd.590 + rd.600 + rd.610)	620	20334477	26212694
	DATORII PE TERMEN LUNG			
	1. Credite bancare pe termen lung	630		
	2. Împrumuturi pe termen lung	640		
	din care:			
	2.1. împrumuturi din emisiunea de obligațiuni	641		
	inclusiv: împrumuturi din emisiunea de obligațiuni convertibile	642		
	2.2. alte împrumuturi pe termen lung	643		
D.	3. Datorii comerciale pe termen lung	650		
	4. Datorii față de părțile afiliate pe termen lung	660		
	inclusiv: datorii aferente intereselor de participare	661		
	5. Avansuri primite pe termen lung	670		
	6. Venituri anticipate pe termen lung	680		
	7. Alte datorii pe termen lung	690		
	TOTAL DATORII PE TERMEN LUNG (rd.630 + rd.640 + rd.650 + rd.660 + rd.670 + rd.680 + rd.690)	700		
	DATORII CURENTE			
	1. Credite bancare pe termen scurt	710		3461467
	2. Împrumuturi pe termen scurt, total	720		
	din care:			
	2.1. împrumuturi din emisiunea de obligațiuni	721		
	inclusiv: împrumuturi din emisiunea de obligațiuni convertibile	722		
	2.2. alte împrumuturi pe termen scurt	723		
	3. Datorii comerciale curente	730	3341017	5466709
	4. Datorii față de părțile afiliate curente	740		
	inclusiv: datorii aferente intereselor de participare	741		
E.	5. Avansuri primite curente	750	567178	1971558
	6. Datorii față de personal	760	672	713536
	7. Datorii privind asigurările sociale și medicale	770		119193
	8. Datorii față de buget	780	843668	1309366
	9. Datorii față de proprietari	790	1575499	681426
	10. Venituri anticipate curente	800		
	11. Alte datorii curente	810	747933	
	TOTAL DATORII CURENTE (rd.710 + rd.720 + rd.730 + rd.740 + rd.750 + rd.760 + rd.770 + rd.780 + rd.790 + rd.800 + rd.810)	820	7075967	13723255
F.	PROVIZIOANE			
	1. Provizioane pentru beneficiile angajaților	830		
	2. Provizioane pentru garanții acordate cumpărătorilor/dienților	840		

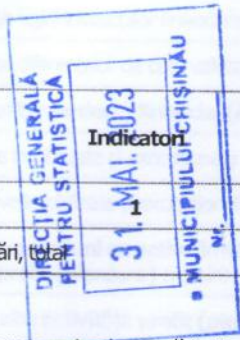
3. Provizioane pentru impozite	850		
4. Alte provizioane	860		
TOTAL PROVIZIOANE (rd.830 + rd.840 + rd.850 + rd.860)	870		
TOTAL PASIVE (rd.620 + rd.700 + rd.820 + rd.870)	880	27410444	39935949

SITUAȚIA DE PROFIT ȘI PIERDERE

de la 01.01.2022 pînă la 31.12.2022

Anexa 2

	Cod rd.	Perioada de gestiune	
		precedenta	curenta
	2	3	4
Venituri din vânzări, total	010	53678233	73889419
din care:			
venituri din vânzarea produselor și mărfurilor	011	18507928	21250855
venituri din prestarea serviciilor și executarea lucrărilor	012		
venituri din contracte de construcție	013	34699457	52072520
venituri din contracte de leasing	014	470848	566044
venituri din contracte de microfinanțare	015		
alte venituri din vânzări	016		
Costul vânzărilor, total	020	46177015	62588702
din care:			
valoarea contabilă a produselor și mărfurilor vândute	021	16379092	18915372
costul serviciilor prestate și lucrărilor executate terților	022		
costuri aferente contractelor de construcție	023	29797923	43673330
costuri aferente contractelor de leasing	024		
costuri aferente contractelor de microfinanțare	025		
alte costuri aferente vânzărilor	026		
Profit brut (pierdere brută) (rd.010 - rd.020)	030	7501218	11300717
Alte venituri din activitatea operațională	040	68027	13469
Cheltuieli de distribuire	050	88636	
Cheltuieli administrative	060	3142887	3604917
Alte cheltuieli din activitatea operațională	070	103962	122397
Rezultatul din activitatea operațională: profit (pierdere) (rd.030 + rd.040 - rd.050 - rd.060 - rd.070)	080	4233760	7586872
Venituri financiare, total	090	258275	367857
din care:			
venituri din interese de participare	091		
inclusiv: veniturile obținute de la părțile afiliate	092		
venituri din dobânzi	093		
inclusiv: veniturile obținute de la părțile afiliate	094		
venituri din alte investiții financiare pe termen lung	095		
inclusiv: veniturile obținute de la părțile afiliate	096		
venituri aferente ajustărilor de valoare privind investițiile financiare pe termen lung și curente	097		
venituri din ieșirea investițiilor financiare	098		
venituri aferente diferențelor de curs valutar și de sumă	099	258275	367857



Cheltuieli financiare, total	100	175052	516811
din care:			
cheltuieli privind dobânzile	101		
inclusiv: cheltuielile aferente părților afiliate	102		
cheltuieli aferente ajustărilor de valoare privind investițiile financiare pe termen lung și curente	103		
cheltuieli aferente ieșirii investițiilor financiare	104		
cheltuieli aferente diferențelor de curs valutar și de sumă	105	175052	516811
Rezultatul: profit (pierdere) financiar(ă) (rd.090 - rd.100)	110	83223	-148954
Venituri cu active imobilizate și excepționale	120	499418	75000
Cheltuieli cu active imobilizate și excepționale	130	26068	38705
Rezultatul din operațiuni cu active imobilizate și excepționale: profit (pierdere) (rd.120 - rd.130)	140	473350	36295
Rezultatul din alte activități: profit (pierdere) (rd.110 + rd.140)	150	556573	-112659
Profit (pierdere) pînă la impozitare (rd.080 + rd.150)	160	4790333	7474213
Cheltuieli privind impozitul pe venit	170	625612	930946
Profit net (pierdere netă) al perioadei de gestiune (rd.160 - rd.170)	180	4164721	6543267

SITUAȚIA MODIFICĂRILOR CAPITALULUI PROPRIU

de la 01.01.2022 pînă la 31.12.2022

Anexa 3

Nr. d/o	Indicatori	Cod rd	Sold la începutul perioadei de gestiune	Majorări	Diminuări	Sold la sfîrșitul perioadei de gestiune
1	2	3	4	5	6	7
	Capital social și neînregistrat					
	1. Capital social	010	2742087			2742087
	2. Capital nevărsat	020	()	()	()	()
	3. Capital neînregistrat	030				
I.	4. Capital retras	040	()	()	()	()
	5. Patrimoniul primit de la stat cu drept de proprietate	050				
	Total capital social și neînregistrat (rd.010 + rd.020 + rd.030 + rd.040 + rd.050)	060	2742087			2742087
II.	Prime de capital	070				
	Rezerve					
	1. Capital de rezervă	080				
III.	2. Rezerve statutare	090				
	3. Alte rezerve	100				
	Total rezerve (rd.080 + rd.090 + rd.100)	110				
IV.	Profit (pierdere)					
	1. Corecții ale rezultatelor anilor precedenți	120	X	74120	74120	0
	2. Profit nerepartizat (pierdere neacoperită) al anilor precedenți	130	17592390	9070	674120	16927340
	3. Profit net (pierdere netă) al perioadei de gestiune	140	X	6543267		6543267
	4. Profit utilizat al perioadei de gestiune	150	X	()	()	()

)))
Total profit (pierdere) (rd.120 + rd.130 + rd.140 + rd.150)	160	17592390	6626457	23470607
V. Rezerve din reevaluare	170			
VI. Alte elemente de capital propriu	180			
Total capital propriu (rd.060 + rd.070 + rd.110 + rd.160 + rd.170 + rd.180)	190	20334477	6626457	26212694

SITUAȚIA FLUXURILOR DE NUMERAR

de la 01.01.2022 pînă la 31.12.2022

Anexa 4

Indicatori	Cod rd	Perioada de gestiune	
		precedentă	curentă
1	2	3	4
Fluxuri de numerar din activitatea operațională			
Încasări din vânzări	010	61197622	82662511
Plăți pentru stocuri și servicii procurate	020	53488269	68410161
Plăți către angajați și organe de asigurare socială și medicală	030	7909241	7633520
Dobînzî plătite	040		114981
Plata impozitului pe venit	050	661339	615311
Alte încasări	060	160355	
Alte plăți	070	2957486	3527567
Fluxul net de numerar din activitatea operațională (rd.010 - rd.020 - rd.030 - rd.040 - rd.050 + rd.060 - rd.070)	080	-3658358	2360971
Fluxuri de numerar din activitatea de investiții			
Încasări din vânzarea activelor imobilizate	090		
Plăți aferente intrărilor de active imobilizate	100		
Dobînzî încasate	110		
Dividende încasate	120		
inclusiv: dividende încasate din străinătate	121		
Alte încasări (plăți)	130		
Fluxul net de numerar din activitatea de investiții (rd.090 - rd.100 + rd.110 + rd.120 ± rd.130)	140		
Fluxuri de numerar din activitatea financiară			
Încasări sub formă de credite și împrumuturi	150	2145133	4893800
Plăți aferente rambursării creditelor și împrumuturilor	160	4914998	1432333
Dividende plătite	170	210000	1404428
inclusiv: dividende plătite nerezidenților	171		
Încasări din operațiuni de capital	180		
Alte încasări (plăți)	190		
Fluxul net de numerar din activitatea financiară (rd.150 - rd.160 - rd.170 + rd.180 ± rd.190)	200	-2979865	2057039
Fluxul net de numerar total (± rd.080 ± rd.140 ± rd.200)	210	-6638223	4418010
Diferențe de curs valutar favorabile (nefavorabile)	220	-21295	
Sold de numerar la începutul perioadei de gestiune	230	11789895	5130377
Sold de numerar la sfîrșitul perioadei de gestiune (± rd.210 ± rd.220 + rd.230)	240	5130377	9548387



GUVERNUL
REPUBLICII
MOLDOVA



SERVICIUL FISCAL DE STAT



PORTALUL GUVERNAMENTAL
AL CETĂȚEANULUI ȘI ANTREPRENORULUI

CERTIFICAT

privind lipsa sau existența restanțelor față de bugetul public național

Nr.
N^o

Din
Ot

1

DATE DESPRE CONTRIBUABIL/ИНФОРМАЦИЯ О НАЛОГОПЛАТЕЛЬЩИКЕ

Codul fiscal/Numărul de identificare

Фискальный код/Идентификационный номер

Denumirea

Наименование

2

ATESTAREA LIPSEI SAU EXISTENȚEI RESTANȚELOR CONFORM DATELOR SISTEMULUI INFORMAȚIONAL AUTOMATIZAT/ПОДТВЕРЖДЕНИЕ ОТСУТСТВИЯ ИЛИ НАЛИЧИЯ НЕДОИМКИ СОГЛАСНО ДАННЫХ ИНФОРМАЦИОННОЙ АВТОМАТИЗИРОВАННОЙ СИСТЕМЫ

La data emiterii prezentului certificat restanța față de bugetul public național constituie/На дату выдачи данной справки, недоимка перед национальным публичным бюджетом составляет

lei/лей

3

VALABIL PÂNĂ LA/ДЕЙСТВИТЕЛЕН ДО



Prezentul certificat este eliberat în temeiul Art. 131, alin. (5³) din Codul fiscal nr. 1163/1997, în baza datelor furnizate de Serviciul Fiscal de Stat în Portalul Guvernamental al Antreprenorului/Сертификат выдан в соответствии со ст. 131, п. (5³) Налогового кодекса N^o1163/1997, на основании данных, предоставленных Государственной налоговой службой на Портале Правительства Предпринимателя

Generat și semnat de Portalul Guvernamental al Antreprenorului (<https://mcabinet.gov.md>) la

Prezentul certificat este semnat electronic în conformitate cu Legea nr. 124 din 19.05.2022 /

Сертификат подписан электронной подписью в соответствии с Законом N^o 124 от 19.05.2022

Certificatul este descărcat de pe Portalul Guvernamental al Antreprenorului (<https://mcabinet.gov.md>) și este semnat electronic de către posesorul acestui portal și are aceeași valoare juridică ca și documentele eliberate pe suport de hârtie de către organele cu atribuții de administrare fiscală.
Verificarea autenticității semnăturii electronice poate fi realizată la adresa: <https://msign.gov.md>.

Сертификат выгружен с Правительственного Портала Предпринимателя (<https://mcabinet.gov.md>) и подписан электронной подписью владельца портала и имеет такую же юридическую силу, как и документы, выдаваемые на бумаге органами налоговой администрации.
Проверку подлинности электронной подписи можно осуществить по адресу: <https://msign.gov.md>.

REPUBLICA



MOLDOVA

CERTIFICAT DE ÎNREGISTRARE

PRIN PREZENTUL SE CERTIFICĂ , CĂ FIRMA "POLIMER
GAZ CONSTRUCȚII" SRL ESTE ÎNREGISTRATĂ LA
CAMERA ÎNREGISTRĂRII DE STAT

Numărul de indentificare de stat - codul fiscal

1002600040564

Data înregistrării

30.01.1998

Data eliberării

24.12.2004

Merlici Ion, registrator de stat

*Funcția, numele, prenumele persoanei
care a eliberat certificatul*

semnătura

MD 0006311



L.Ș.



I.P. "AGENȚIA SERVICII PUBLICE"
Departamentul înregistrare și licențiere a unităților de
drept

Extras
din Registrul de stat al persoanelor juridice
nr. 104478 din 09.11.2022



Denumirea completă: **FIRMA "POLIMER GAZ CONSTRUCȚII" SRL**

Denumirea prescurtată: **"POLIMER GAZ CONSTRUCȚII" S.R.L.**

Forma juridică de organizare: **Societate cu răspundere limitată.**

Numărul de identificare de stat și codul fiscal: **1002600040564**

Data înregistrării de stat: **30.01.1998**

Sediu: **MD-2028, strada V. Dokuceaev 3, ap. 62, mun. Chișinău, Republica Moldova.**

Genurile de activitate:

- 1. Construcții complete și parțiale de clădiri și construcții ingineresti; construcții civile;**
- 2. Alte transporturi terestre de călători;**
- 3. Utilarea clădirilor;**
- 4. Alte tipuri de comerț cu ridicata;**
- 5. Comerțul cu ridicata al gazului natural;**
- 6. Comerț cu alte autovehicule;**
- 7. Comerț cu ridicata al mașinilor agricole, echipamentelor și furniturilor;**
- 8. Comerț cu ridicata al mașinilor pentru industria minieră și construcții;**
- 9. Lucrări de construcții a drumurilor și autostrăzilor;**
- 10. Construcția de poduri și tuneluri;**

Capitalul social: **2742087 Lei**

Administrator(i): **CIOCAN ALEXANDRU**

Asociați:

- 1. CIOCAN RAISA, partea socială 82262 Lei, ce constituie 3%**
- 2. CIOCAN VASILE, partea socială 658100 Lei, ce constituie 24%**
- 3. CIOCAN ALEXANDRU, partea socială 1343622 Lei, ce constituie 49%**
- 4. CIOCAN VALERIU, partea socială 658100 Lei, ce constituie 24%**

Beneficiari efectivi: **CIOCAN ALEXANDRU**

Prezentul extras este eliberat în temeiul art. 34 al Legii nr.220/2007 privind înregistrarea de stat a persoanelor juridice și a întreprinzătorilor individuali și confirmă datele din Registrul de stat la data de 09.11.2022

Specialist coordonator

Aurelia Racu

tel. 022-207839



Acest document poate conține date cu caracter personal
Extras din Registrul de stat al persoanelor juridice nr. 104478 din 09.11.2022



Pagina 1 din 1

EB 0424275



nr. S 723 / E 00121

26 ianuarie 2023

CERTIFICAT

Tip Certificat: **Cont**

Banca comercială „MAIB” S.A., Sucursala Petru Movila confirmă că **POLIMER GAZ CONSTRUCTII S.R.L.**, IDNO 1002600040564 este deținător al următoarelor conturi bancare:

Cod IBAN	Valuta contului
MD97AG000002251308031841	EUR
MD10AG000002251108011841	MDL
MD05AG000002251208021841	USD

Certificatul este eliberat la solicitarea titularului de cont, pentru a fi prezentat la cerere.

Prezentul certificat este eliberat în scop informativ și nu prezintă careva obligațiuni financiare din partea Băncii.


(semnătura)

Nume, Prenume, funcția
Consilier Relații
Clienți



Issue Date : 02.01.2023

Expiry Date : 31.12.2023

DECLARATION

We, as HİDROMEK - Hidrolik ve Mekanik Makina İmalat Sanayi ve Ticaret A.S., hereby declare that POLİMER GAZ CONSTRUCTİİ is authorized non-exclusively to import, promote, sell, and provide marketing and after-sales service activities for HİDROMEK Backhoe-Loaders, Excavators, Motor Graders, Wheel Loaders and Soil Compactors in the Republic of Moldova.

This declaration remains valid until December 31st, 2023 and subject to mutual agreement for continuation.

If the validity of this Declaration is not prolonged, neither HİDROMEK nor POLİMER GAZ CONSTRUCTİİ can demand any rights from the other party except pending account statements and warranty issues.



Engin BARUTCUOĞLU
Export Manager



Ahmet BOZKURT
General Manager





K4 SERIES

NOTE: This picture belongs to a machine Stage V engine. The exterior design of the machine with stage 3A engine is different than this.

NEW!

ENGINE

Brand, Model	Perkins, 1104D-44TA
Number of cylinders	4
Max. Power	100 HP (74,5 Kw) @2200 rpm
Max. Torque	410 Nm @1400 rpm
Displacement	4.400 cc
Bore & Stroke	ø 98 x 120 mm
Emission Class	Stage IIIA / Tier 3 (EU/EPA)

High power and torque output, water cooled turbocharged diesel engine.

AXLES

- Heavy duty service type axles
- Planetary outboard type reduction
- Total 16 degrees oscillation on the front axle
- Torque proportional type front axle differential
- LSD (Limited Slip Differential) type rear axle differential
- Locking type rear axle differential (optional)

CAB&HOOD

- Widened visual angle
- Ergonomic & Aesthetic Interior Design
- High capacity A/C system (option)
- Improved ventilating with 17 air nozzles
- Cool-box (with A/C system)
- ROPS and FOPS certificated cab
- 4.3" TFT display on front and on rear side panel
- Pool type floor mats
- Mechanical lever control
- Seat Mounted Controls improve Operator Comfort & Ergonomics (with joysticks model)
- Seat entegreted radio control button (with joysticks model)
- TIPSHIFT (FNR) function
- RTD (Return to dig)
- Multi purpose bucket with proposal control
- Autotilt steering wheel
- Loader boom lock
- Double brake systsem
- Storage boxes
- Foldable side steps
- Phone and cup holder
- Interior led lights
- MP3 radio
- Bluetooth radio (option)
- USB charging ports
- Openable cooling package
- Smartlink (option)

HYDRAULIC SYSTEM

Simple, reliable and high efficient tandem gear pump

Main pump flow	90 l/min @2200 rpm
Pressure	227 bar
Auxiliary pump flow	57 l/min @2200 rpm
Pressure	170 bar

Closed type hydraulic system with variable displacement piston type pump, renewable flowsharing and valves with regeneration (Optional)

Main pump flow	163 l/min
Pressure	227 bar

DRIVING SPEED

1 st gear	4	km/h
2 nd gear	7	km/h
3 rd gear	9	km/h
4 th gear	15	km/h
5 th gear	22	km/h
6 th gear	40	km/h

TRANSMISSION

- Autoshift transmission for heavy duty service
- Torque converter with 2,38:1 stall ratio
- Electrically controlled 2 Wheel drive or 4 Wheel Drive selection
- 6 forward, 3 reverse gears (Lock-Up is option)
- Transmission oil cooler
- A neutral circuit allows starting only when the control lever is in neutral position for safety.

TIRES

Front	16/70 - 20 12 Ply Rating
Rear	16,9 - 28 14 Ply Rating (Optional : 18,4- 26 12 Ply Rating)

FILLING CAPACITIES

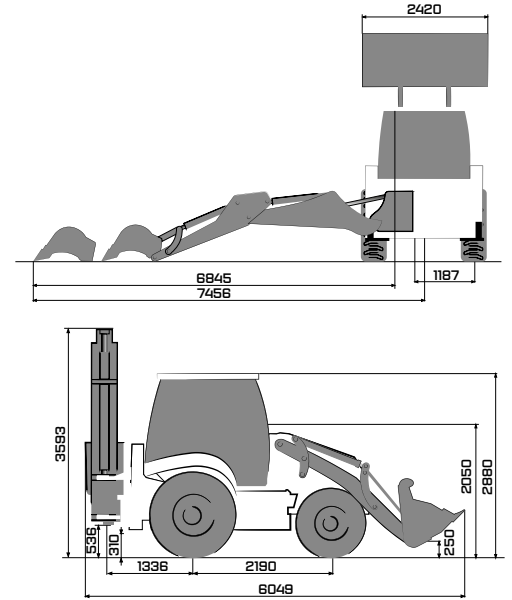
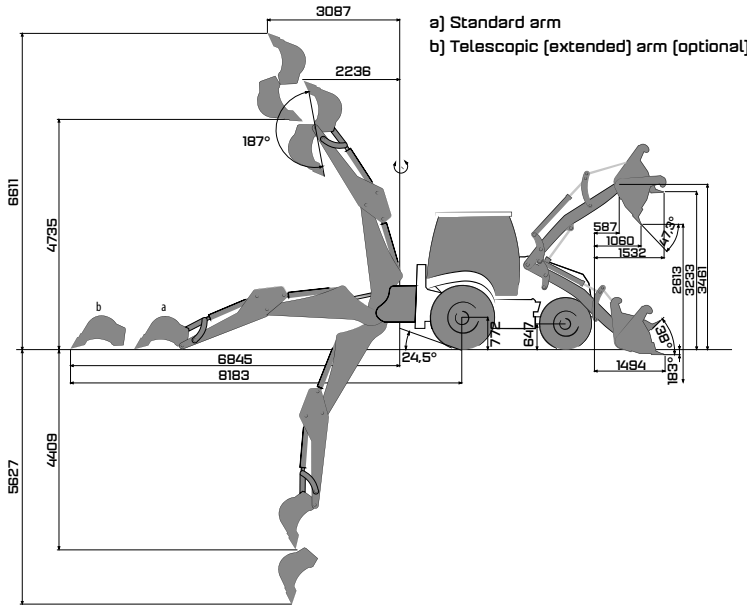
Engine oil pump	10	L
Engine cooling system	16	L
Fuel Tank	140	L
Hydarulic oil tank	70	L
Transmission oil	16	L

OPERATING WEIGHT

Operating weight with standard equipment : 9110 kg

Operational weight, complying with the ISO 6016 standards, includes full fuel tank, hydraulic system and other liquids, 75 kg operator weight and standard equipped machine weight. Optional equipments are not included.

HMK102BK4





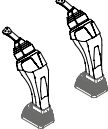
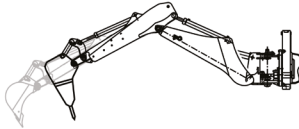
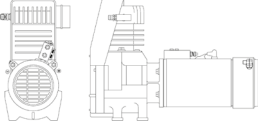
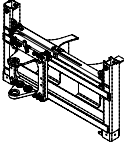
LOADER PERFORMANCE

6 in 1 bucket capacity	1.1 m ³
Max. bucket breakout force	6100 kgf
Max. loading arm breakout force	6515 kgf
Lifting capacity to max. height	3170 kg













BACKHOE PERFORMANCE

	Standard arm	Telescopic arm extended	Telescopic arm retracted
Bucket capacity		0.18 m ³	
Max. bucket breakout force	6111 kgf	6252 kgf	6252 kgf
Max. arm breakout force	2928 kgf	1986 kgf	2814 kgf

OPTIONAL ACCESSORIES

			
Air conditioner	MSS (Motion Stabilizer System)	Seat mounted joystick	Hydraulic breaker inst. + Telescopic arm
			
Air Compressor	Powerslide		

OPTIONAL ATTACHMENTS

					
Snow blade	Timber grab	General purpose bucket	Trapezoidal ditch bucket	Ripper	Tilting bucket
					
Clamshell grab	Backhoe bucket of different sizes	Hydraulic breaker	Auger	Fork arms with quick coupler	Fork arms, for quick couple mechanism

HIDROMEK®

FACTORY - HEAD OFFICE
Ahi Evran OSB Mahallesi Osmanlı Caddesi No:1 06935 Sincan / ANKARA / TURKEY
Tel: (+90) 312 267 12 60 Fax: (+90) 312 267 12 39
www.hidromek.com

Notice:
Hidromek has the right to modify the specifications and design of the model indicated on this brochure without prior notice.