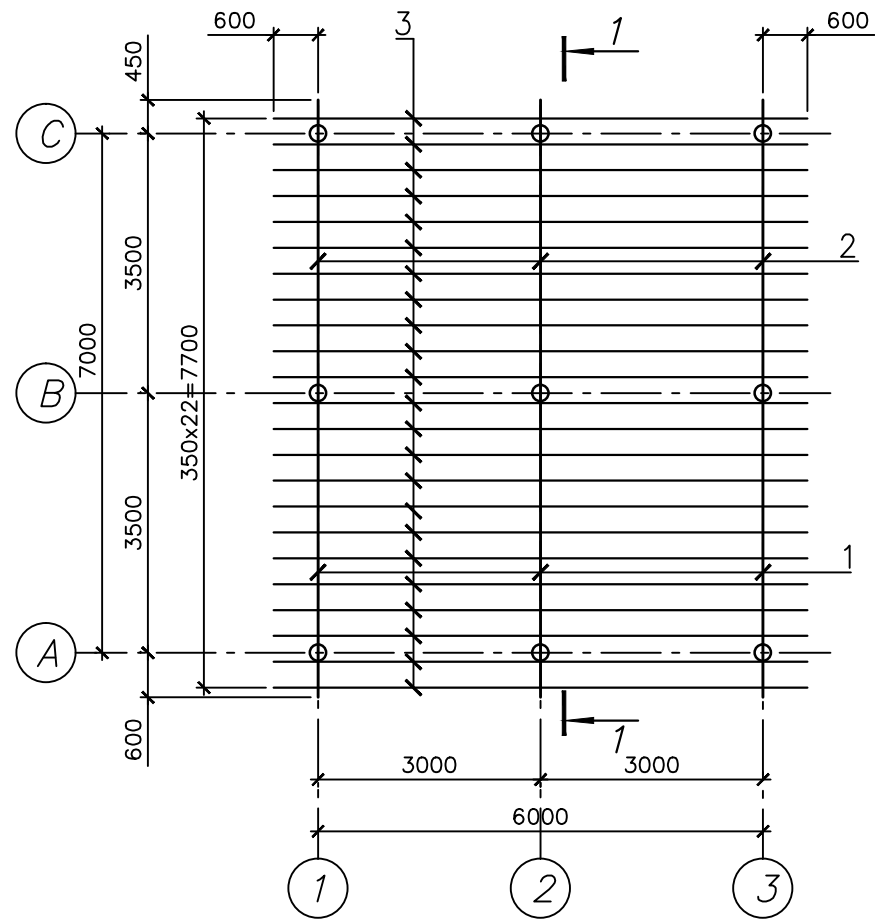
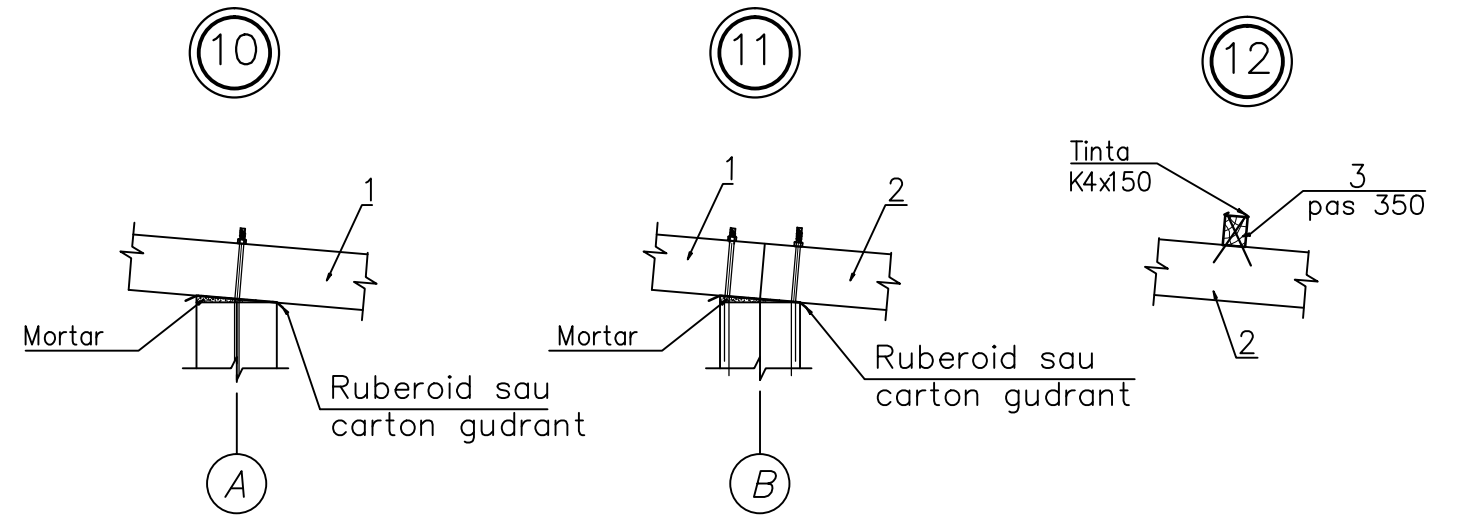
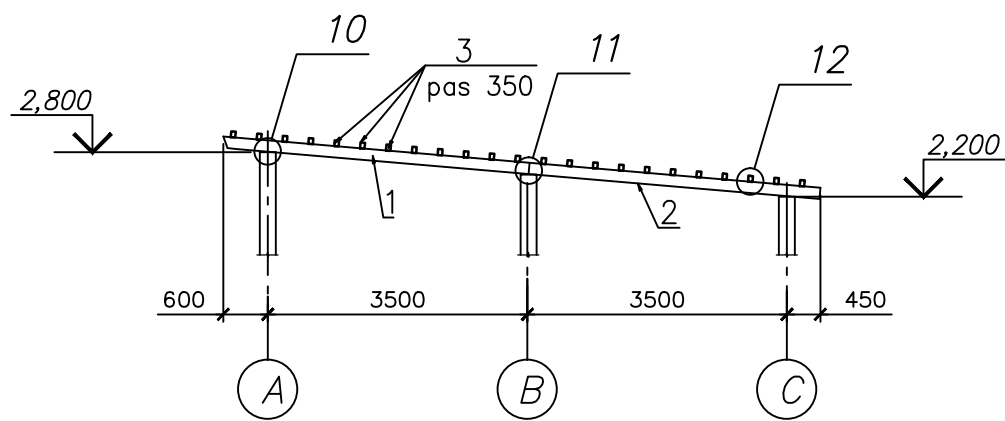


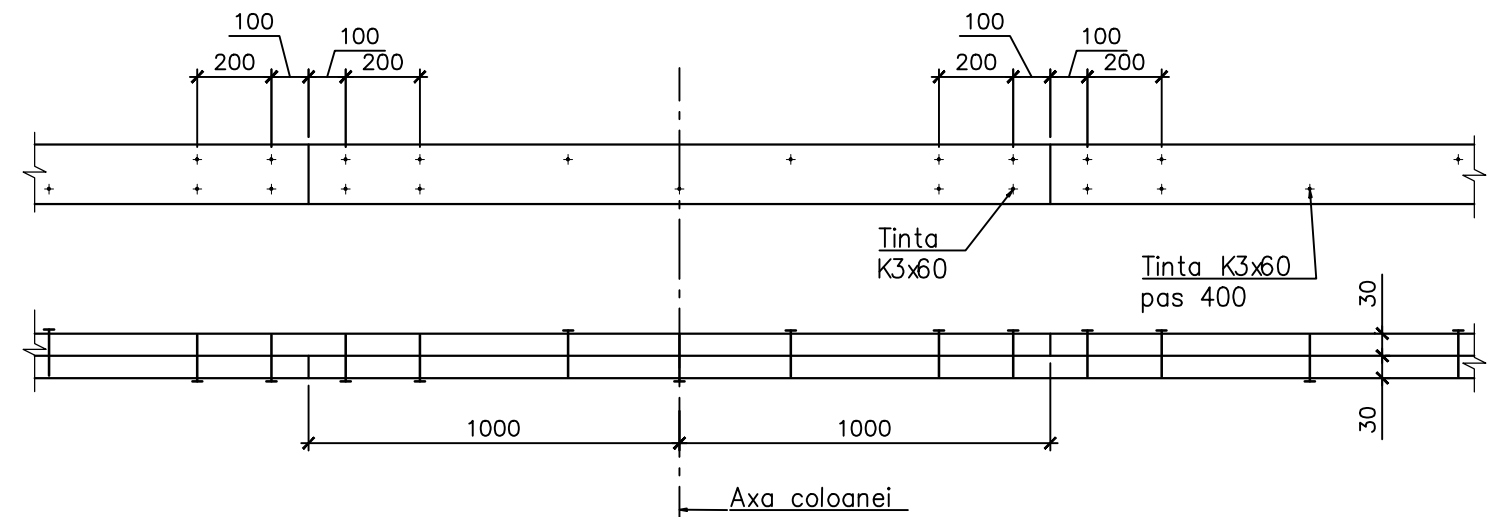
Schema de amplasare a elementelor acoperisului.



1 - 1



Detaliu de imbinare poz.3



Nota:

1. Foaia data se studiaza impreuna cu f.4.

Specificatia elementelor de acoperire pentru sopron

Marca poz.	Marcarea	Denumirea	Cant.	Masa unit. kg.	Nota
1	f.8	Capriori 120x150(h), L=4150	3		0,23m ³
2	— 77 —	Capriori 120x150(h), L=4000	3		0,22m ³
3	— 77 —	Grinda 2x30x80(h), m.l.	304,0		0,73m ³
			Total: 1,17m ³		

						0510/2021		
						Pavilion pentru copii la gradinite subordonate DETS sectorului Riscani mun.Chisinau		
Sch.	Cant.	Foia	N doc.	Semn.	Data			
						Sopron parasolar-tip-1		
						Etapa	Foia	Foi
						S.P.	8	
						SRL "PROI-DEVI" mun.Chisinau		
						Schema de amplasare a elementelor acoperisului. Nod 10...12.		