



## COLIER DE REPARAȚIE AVK, MODEL FS20

748/02-1211

Cu elemente de ranforsare, AISI 304L, cauciuc EPDM, placă de întregire vulcanizată

Colierele de reparație AVK reprezintă o soluție eficientă și fiabilă de reparare rapidă a conductelor din oțel, cupru, azbociment, fontă, PVC și GRP. O conductă găurită sau fisurată poate fi reparată permanent cu un astfel de colier. Colierele de reparație din oțel inoxidabil sunt pasivate pentru a asigura o rezistență optimă la coroziune. Colierele sunt prevăzute cu garnituri din cauciuc alveolar cu vârful rotunjit pentru a asigura o etanșare eficientă pe toată circumferința.

### Descriere produs:

FS20 - colier de reparație din oțel inoxidabil, cu două benzi, pentru apă de la -40° C până la +120° C

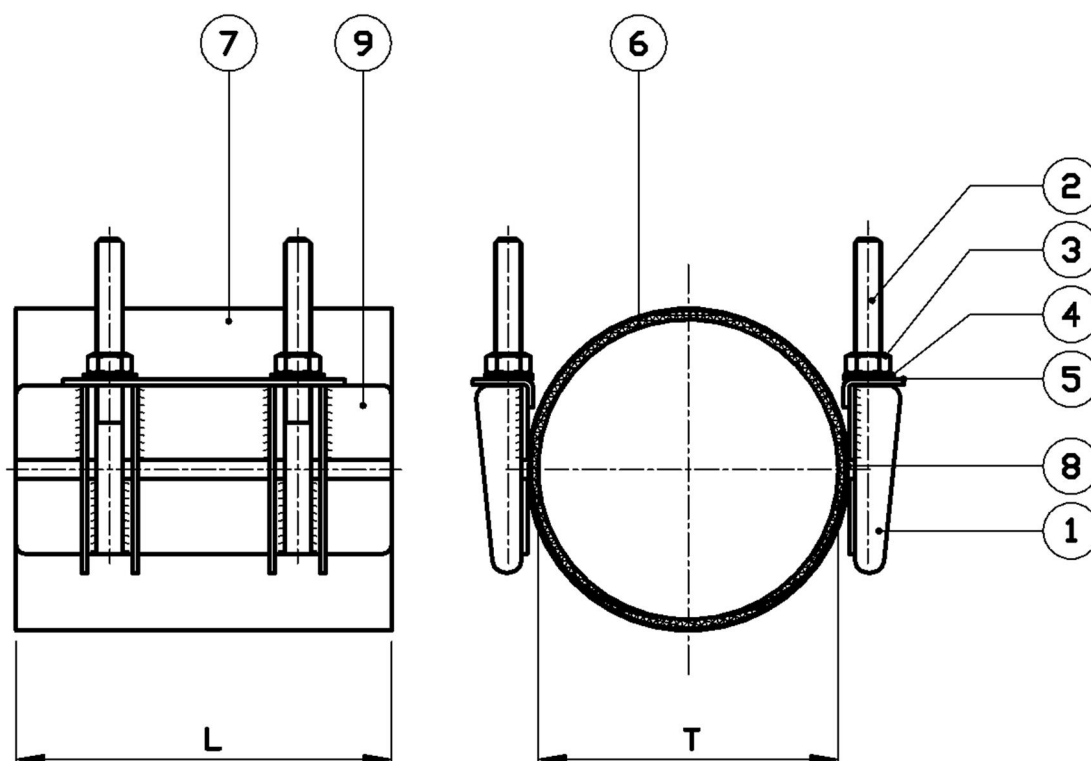
### Teste/Aprobări:

- Testat de Kiwa conform BS8561
- Cuciuc aprobat WRAS / W270
- Produs aprobat conf. KIWA BRL-K777

### Caracteristici:

- Colierul este realizat dintr-o placă pre-laminată din oțel inoxidabil AISI 304L
- Colierul este fabricat cu un punct de articulație pentru a simplifica instalarea
- Proiectat cu elemente de ranforsare și șuruburi sudate din oțel inoxidabil AISI 304L
- Colierul este complet decapeat și pasivat după sudare
- Piulițe din oțel inoxidabil A4 cu antifricțiune prin pasivare galbenă pentru a preveni uzura
- Garnitură din cauciuc EPDM cu structură alveolară și vârful rotunjit
- Garnitura din cauciuc este vulcanizată pe placa de reîntregire
- Toleranța fiecărui colier de reparație cu două benzi este de max. 24 mm (în funcție de diametrul conductei)
- Coliere disponibile în diferite diametre între DN 80 și DN 600
- Coliere disponibile în diferite lungimi: 200, 250, 300, 400, 500 și 600 mm (alte lungimi la cerere)
- Clasa de presiune indicată pentru apă (apă reziduală): 16 bar între DN 80 și DN 150, 10 bar între DN 175 și DN 450 și 6 bar începând cu DN 500. În funcție de calitatea conductelor, colierele pot fi oferite în varianta PN16 pentru toate dimensiunile.





## Lista componentelor:

1. Element de ranforsare	Oțel inoxidabil 304L	6. Garnitură	Cauciuc EPDM
2. Șurub	Oțel inoxidabil 304L	7. Placă corp	Oțel inoxidabil 304L
3. Piuliță	Oțel inoxidabil A4 antifrțiune	8. Placă de întregire vulcanizată	Oțel inoxidabil 304L
4. Șaibă	Oțel inoxidabil A4	9. Placă laterală de ghidare	Oțel inoxidabil 304L
5. Punte	Oțel inoxidabil 304L		

Componentele pot fi înlocuite cu materiale echivalente sau superioare calitativ fără o notificare prealabilă.

## Nr. de referință și dimensiuni:

Nr. ref. AVK	T mm	L12 mm	Șuruburi (nr x M x L)	Greutate teoretică kg
748-02-008815-1211	88 - 110	150	4XM14X180	3,0
748-02-008820-1211	88 - 110	200	4XM14X180	3,6
748-02-008825-1211	88 - 110	250	6XM14X180	4,9
748-02-008830-1211	88 - 110	300	6XM14X180	5,4
748-02-008840-1211	88 - 110	400	8XM14X180	7,2
748-02-010060-1211	100 - 120	600	12XM14X180	12
748-02-010525-1211	105 - 125	250	6XM14X180	5,2
748-02-010530-1211	105 - 125	300	6XM14X180	5,8
748-02-010540-1211	105 - 125	400	8XM14X180	7,7
748-02-010820-1211	108 - 128	200	4XM14X180	3,8
748-02-010825-1211	108 - 128	250	6XM14X180	5,2
748-02-010830-1211	108 - 128	300	6XM14X180	5,8
748-02-010840-1211	108 - 128	400	8XM14X180	7,7
748-02-010850-1211	108 - 128	500	10XM14X180	9,7
748-02-011430-1211	114 - 136	300	6XM14X180	5,8
748-02-011450-1211	114 - 136	500	10XM14X180	9,7
748-02-013025-1211	130 - 150	250	6XM14X180	5,3
748-02-013030-1211	130 - 150	300	6XM14X180	5,8
748-02-013530-1211	135 - 155	300	6XM14X180	5,9
748-02-014025-1211	140 - 160	250	6XM14X180	5,4
748-02-014030-1211	140 - 160	300	6XM14X180	6,0

Datorită programului nostru de dezvoltare continuă a produselor, modelele, materialele și specificațiile prezentate se pot modifica fără nicio informare prealabilă.

## Nr. de referință și dimensiuni:

Nr. ref. AVK	T mm	L12 mm	Șuruburi (nr x M x L)	Greutate teoretică kg
748-02-014040-1211	140 - 160	400	8XM14X180	7,9
748-02-014050-1211	140 - 160	500	10XM14X180	10,0
748-02-015220-1211	152 - 174	200	4XM14X180	3,9
748-02-015920-1211	159 - 180	200	4XM14X180	4,1
748-02-015925-1211	159 - 180	250	6XM14X180	5,5
748-02-015930-1211	159 - 180	300	6XM14X180	6,2
748-02-015940-1211	159 - 180	400	8XM14X180	8,2
748-02-015950-1211	159 - 180	500	10XM14X180	10
748-02-015960-1211	159 - 180	600	12XM14X180	12
748-02-016530-1211	165 - 186	300	6XM14X180	6,2
748-02-016550-1211	165 - 186	500	10XM14X180	10
748-02-016850-1211	168 - 190	500	10XM14X180	10
748-02-017630-1211	176 - 196	300	6XM14X180	6,3
748-02-019020-1211	190 - 210	200	4XM14X180	4,3
748-02-019030-1211	190 - 210	300	6XM14X180	6,5
748-02-019040-1211	190 - 210	400	8XM14X180	8,3
748-02-019530-1211	195 - 217	300	6XM14X180	6,3
748-02-021020-1211	210 - 230	200	4XM14X180	4,4
748-02-021030-1211	210 - 230	300	6XM14X180	6,7
748-02-021040-1211	210 - 230	400	8XM14X180	8,8
748-02-021060-1211	210 - 230	600	12XM14X180	13
748-02-021520-1211	215 - 238	200	4XM14X180	4,4
748-02-021530-1211	215 - 238	300	6XM14X180	6,7
748-02-021540-1211	215 - 238	400	8XM14X180	8,9
748-02-021550-1211	215 - 238	500	10XM14X180	11
748-02-022530-1211	225 - 246	300	6XM14X180	6,9
748-02-022540-1211	225 - 246	400	8XM14X180	9,1
748-02-023040-1211	230 - 250	400	8XM14X180	9,1
748-02-024020-1211	240 - 260	200	4XM14X180	4,7
748-02-024030-1211	240 - 260	300	6XM14X180	7,0
748-02-024040-1211	240 - 260	400	8XM14X180	9,3
748-02-025030-1211	250 - 270	300	6XM14X180	7,1
748-02-026330-1211	263 - 285	300	6XM14X180	7,3
748-02-026340-1211	263 - 285	400	8XM14X180	9,6
748-02-026350-1211	263 - 285	500	10XM14X180	12
748-02-026920-1211	269 - 289	200	4XM14X180	4,8
748-02-026930-1211	269 - 289	300	6XM14X180	7,3
748-02-026940-1211	269 - 289	400	8XM14X180	9,7
748-02-027330-1211	273 - 293	300	6XM16X180	8,2
748-02-027340-1211	273 - 293	400	8XM16X180	11
748-02-028220-1211	282 - 302	200	4XM16X180	5,5
748-02-028240-1211	282 - 302	400	8XM16X180	11
748-02-029530-1211	295 - 315	300	6XM16X180	8,4
748-02-029550-1211	295 - 315	500	10XM16X180	14
748-02-030540-1211	305 - 325	400	8XM16X180	11
748-02-031030-1211	310 - 330	300	6XM16X180	8,7
748-02-031540-1211	315 - 335	400	8XM16X180	12
748-02-031550-1211	315 - 335	500	10XM16X180	14
748-02-032230-1211	322 - 344	300	6XM16X180	8,8
748-02-032240-1211	322 - 344	400	8XM16X180	12
748-02-032250-1211	322 - 344	500	10XM16X180	15
748-02-033730-1211	337 - 361	300	6XM16X180	8,9
748-02-033750-1211	337 - 361	500	10XM16X180	15
748-02-034740-1211	347 - 370	400	8XM16X180	12
748-02-034750-1211	347 - 370	500	10XM16X180	15
748-02-034760-1211	347 - 370	600	12XM16X180	19
748-02-036530-1211	365 - 385	300	6XM16X180	9,3
748-02-036540-1211	365 - 385	400	8XM16X180	12
748-02-036550-1211	365 - 385	500	10XM16X180	16
748-02-039040-1211	390 - 410	400	8XM16X180	13
748-02-039625-1211	396 - 420	250	6XM16X180	8,5

Datorită programului nostru de dezvoltare continuă a produselor, modelele, materialele și specificațiile prezentate se pot modifica fără nicio informare prealabilă.

**Nr. de referință și dimensiuni:**

Nr. ref. AVK	T mm	L12 mm	Șuruburi (nr x M x L)	Greutate teoretică kg
748-02-039630-1211	396 - 420	300	6XM16X180	9,6
748-02-039640-1211	396 - 420	400	8XM16X180	13
748-02-039650-1211	396 - 420	500	10XM16X180	16
748-02-041025-1211	410 - 430	250	6XM16X180	8,6
748-02-041540-1211	415 - 435	400	8XM16X180	13
748-02-042030-1211	420 - 440	300	6XM16X180	12
748-02-042040-1211	420 - 440	400	8XM16X180	16
748-02-042050-1211	420 - 440	500	10XM16X180	20
748-02-042060-1211	420 - 440	600	12XM16X180	24
748-02-043530-1211	435 - 455	300	6XM16X180	12
748-02-044050-1211	440 - 465	500	10XM16X180	23
748-02-045050-1211	450 - 470	500	10XM16X180	23
748-02-049060-1211	490 - 510	600	12XM16X180	28
748-02-050530-1211	505 - 530	300	6XM16X180	14
748-02-050540-1211	505 - 530	400	8XM16X180	19
748-02-050550-1211	505 - 530	500	10XM16X180	24
748-02-050560-1211	505 - 530	600	12XM16X180	29
748-02-052040-1211	520 - 540	400	8XM16X180	19
748-02-052050-1211	520 - 540	500	10XM16X180	24
748-02-052060-1211	520 - 540	600	12XM16X180	29
748-02-052530-1211	525 - 550	300	6XM16X180	15
748-02-054050-1211	540 - 565	500	10XM16X180	25
748-02-059060-1211	590 - 610	600	12XM16X180	31
748-02-060560-1211	605 - 630	600	12XM16X180	31
748-02-062060-1211	620 - 645	600	12XM16X180	28