



"Apcan Proiect" S.R.L.  
orașul Chișinău,  
strada Alba Iulia,  
nr. 77/16

REPUBLICA MOLDOVA  
"APCAN PROIECT" S.R.L.

## PROIECT DE EXECUȚIE

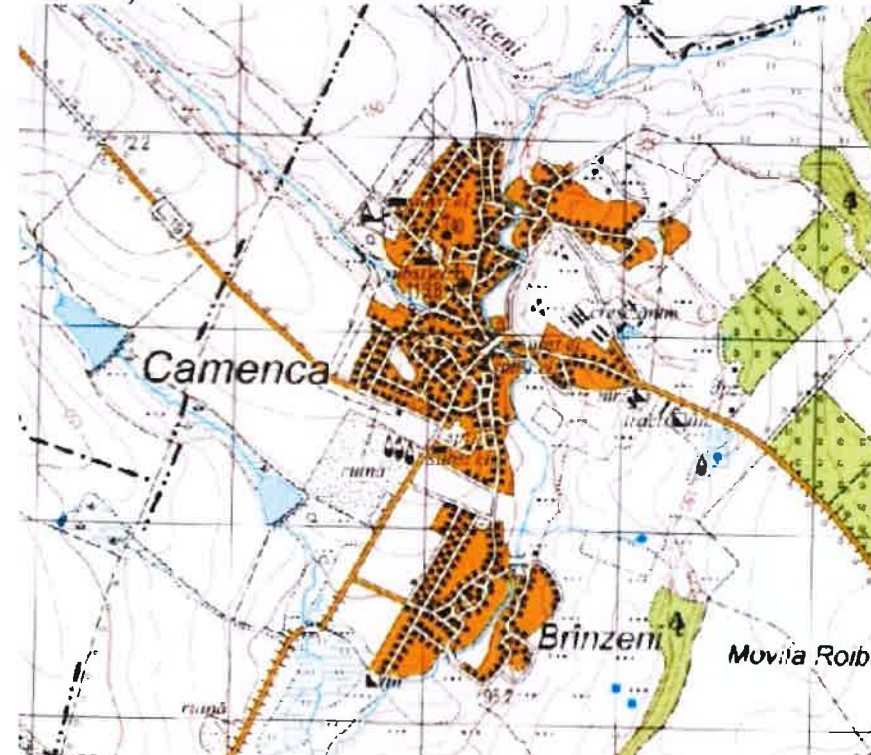
### Extinderea sistemului de alimentare cu apă a satului Camenca, raionul Glodeni

Proiect nr.: 01/09.01.24

Exemplar nr.: \_\_\_\_

#### Albumul 003

#### Retele exterioare de apă – AE



Chișinău, 2024

Poziția	Denumirea și caracteristica tehnică a utilajului și materialelor. Uzina producătoare (pentru utilajul de import țara, firma)	Tipul, marca utilajului. Notația documentului și numărul	Unitatea de măsură	Cantitatea	Masa kg
1	Vană din fontă cu pană cauciucată, Ø100 mm		Bucăți	13	
2	Vană din fontă cu pană cauciucată, Ø80 mm		Bucăți	22	
3	Vană din fontă cu pană cauciucată, Ø50 mm		Bucăți	7	
4	Adaptor flanșă din fontă, Ø110 mm - 100 mm		Bucăți	11	
5	Adaptor flanșă din fontă, Ø90 mm - 80 mm		Bucăți	22	
6	Adaptor flanșă din fontă, Ø63 mm - 50 mm		Bucăți	7	
7	Cruce din fontă cu flanșe, Ø100 mm		Bucăți	2	
8	Teu egal din fontă cu flanșe, Ø100 mm		Bucăți	2	
9	Teu redus din fontă cu flanșe, Ø100 mm - 80 mm		Bucăți	2	
10	Teu egal din fontă cu flanșe, Ø80 mm		Bucăți	13	
11	Teu redus din fontă cu flanșe, Ø80x50 mm		Bucăți	1	
12	Teu egal din fontă cu flanșe, Ø50 mm		Bucăți	1	
13	Cot din fontă cu flanșe, Ø80 mm		Bucăți	1	
14	Robinet de aerisire, Ø50 mm		Bucăți	1	
15	Reducție din fontă cu flanșe, Ø100 mm - 80 mm		Bucăți	1	
16	Reducție din fontă cu flanșe, Ø100 mm - 50 mm		Bucăți	2	
17	Reducție din fontă cu flanșe, Ø80 mm - 50 mm		Bucăți	2	
18	Hidrânt subteran, Ø80 mm, h=1000 mm		Bucăți	5	
19	Indicator de hidrânt		Bucăți	5	
20	Piesă de trecere din PVC, Ø160 mm		Bucăți	26	
21	Cot PE100, 90°, Ø110 mm, electrofuziune		Bucăți	3	
22	Cot PE100, 90°, Ø90 mm, electrofuziune		Bucăți	6	
23	Cot PE100, 90°, Ø63 mm, electrofuziune		Bucăți	6	
24	Reducție PE100, Ø110 mm - Ø63 mm, electrofuziune		Bucăți	1	
25	Reducție PE100, Ø90 mm - Ø63 mm, electrofuziune		Bucăți	1	
26	Teu egal PE, Ø110 mm, electrofuziune		Bucăți	2	
27	Teu egal PE, Ø90 mm, electrofuziune		Bucăți	1	

Verificator de proiecte 091  
**Vîrlan Vasili**  
 Domeniile C1  
 Nr. de înregistrare a avizului 0151/2021 p.3/29  
 Valabil de la 22.12.2021 pînă la 22.12.2026

In schimb. nr. de inv.	REPUBLICA MOLDOVA		01/09.01.2024 - AE. S.1		
	Primăria satului Camenca, raionul Glodeni		Extinderea sistemului de alimentare cu apă a satului Camenca, raionul Glodeni		
Data și semnătura	Mod	Nr. par	Coala	Nr. doc.	Semnătură
Nr. de inv. orig.	Spec. prin. V. Oprea		Rețele exterioare de apă		Faza
	Efectuat I. Ciobanu		Specificație		Coala
					Coli
					PE 1 2
					"APCAN PROIECT" S.R.L. mun. Chișinău, 2024

OPREA VASILIU  
 P-2019  
 Nr. 0467  
 C1  
 03.24

Poziția	Denumirea și caracteristica tehnică a utilajului și materialelor. Uzina producătoare (pentru utilajul de import țara, firma)	Tipul, marca utilajului. Notația documentului și numărul	Unitatea de măsură	Cantitatea	Masa kg
28	Dop PE100, Ø63 mm, electrofuziune		Bucăți	3	
29	Flanșă din oțel, Ø100 mm		Bucăți	8	
30	Segment de țevă din oțel, D=100 mm, L=3,5 m		Bucăți	4	
31	Conductă din PE neagră cu linii albastre cu un strat de protecție PE albastră, PE 100, PN8, SDR21, D=110 mm		m	291	
32	Conductă din PE neagră cu linii albastre cu un strat de protecție PE albastră, PE 100, PN8, SDR21, D=90 mm		m	3.040	
33	Conductă din PE neagră cu linii albastre cu un strat de protecție PE albastră, PE 100, PN8, SDR21, D=63 mm		m	569	
34	Bandă de semnalizare		m	3.900	
35	Mufă electrofuziune, Ø110 mm		Bucăți	3	
36	Mufă electrofuziune, Ø90 mm		Bucăți	30	
37	Mufă electrofuziune, Ø63 mm		Bucăți	6	
38	Beton pentru suporturi		m3	0,920	
39	Capac carosabil + ramă fontă cu închizător C250		Bucăți	15	
40	Excavarea și restabilirea drumului acoperit cu asfalt, din care				
	lățimea tranșeului = 0,75 m; înălțimea tranșeului < 1,5 m		m	1.200	
41	Excavarea și restabilirea drumului acoperit cu pietriș, din care				
	lățimea tranșeului = 0,75 m; înălțimea tranșeului < 1,5 m		m	2.620	
42	Excavarea și restabilirea drumului acoperit cu pământ, din care				
	lățimea tranșeului = 0,75 m; înălțimea tranșeului < 1,5 m		m	80	
43	Racord compresiune FE, 63 x 2"		Bucăți	3	
44	Supapă sens cu arc și obturator din alamă filet, 2"		Bucăți	3	
45	Tub de protecție, PE100, PN10 SDR17, D=160.		m	72	
46	Motopompă MP 800		Bucăți	1	
47	Demolarea turnului de apă existent, H=12 m, V=25 m <sup>3</sup>		Bucăți	1	

Verificator de proiecte 091  
**Virlan Vasili**  
 Domeniile C.1  
 Nr. de inregistrare a avizului 051/26.08.24  
 Valabil de la 22.12.2021 până la 22.12.2024

In schimb. nr. de inv.	REPUBLICA MOLDOVA		01/09.01.2024 - AE. S.1	
	Primăria satului Camenca, raionul Glodeni		Extinderea sistemului de alimentare cu apă a satului Camenca, raionul Glodeni	
Data și semnătura	Mod	Nr.par	Coala	Coli
	Nr.doc	Semnătura	Faza	Coala
Nr. de inv. orig.	Spec. prin.	V. Oprea	PE	2
	Efectuat	I. Ciobanu	03.24	Coli
Specificație			"APCAN PROIECT" S.R.L. mun. Chișinău, 2024	

APCAN PROIECT  
 2019  
 Nr. 0467  
 C.1



Poziția	Denumirea și caracteristica tehnică a utilajului și materialelor. Uzina producătoare (pentru utilajul de import țara, firma)	Tipul, marca utilajului. Notația documentului și numărul	Unitatea de măsură	Cantitatea	Masa kg
	<u>Conectări individuale (bransamente)</u>				
1	Teu bransament cu colier PE100, SDR11, Ø110 x 25 mm		Bucăți	30	
2	Teu bransament cu colier PE100, SDR11, Ø90 x 25 mm		Bucăți	325	
3	Teu bransament cu colier PE100, SDR11, Ø63 x 25 mm		Bucăți	115	
4	Mufă electrofuziune PE100, SDR11, Ø25 mm		Bucăți	140	
5	Conductă PE100, SDR17, PN10, Ø25 mm		m	1.400	
	Căminul cu apometru		Bucăți	140	
6	Racord compresiune PE, Ø25 mm - 1/2"		Bucăți	140	
7	Robinet apă tip FI-FE cu sferă, Ø 1/2"		Bucăți	140	
8	Filtru din alamă, Ø 1/2"		Bucăți	140	
9	Niplu din alamă, Ø 1/2"		Bucăți	140	
10	Supapă de sens, Ø 1/2"		Bucăți	140	
11	Apometru, Ø 1/2"		Bucăți	140	
12	Piesă de trecere din PVC, L=200 mm, Ø50 mm		Bucăți	140	
13	Piesă de fund, KЛД-10		Bucăți	140	
14	Inel prefabricat, KЛ-10-9		Bucăți	140	
15	Inel prefabricat, KЛ-10-6		Bucăți	140	
16	Placă de acoperire, KЛП1-10-1		Bucăți	140	
17	Inel prefabricat, KЛO-1		Bucăți	140	
18	Capac din compozit necarosabil, Ø700 mm		Bucăți	140	
19	Excavarea și restabilirea drumului acoperit cu asfalt			140	
	lățimea tranșeului=0,45 m, înălțimea tranșeului<1,5 m		m	150	
20	Excavarea și restabilirea drumului acoperit cu pietriș				
	lățimea tranșeului=0,45 m, înălțimea tranșeului<1,5 m		m	950	
21	Excavarea și restabilirea drumului acoperit cu pământ				
	lățimea tranșeului=0,45 m, înălțimea tranșeului<1,5 m		m	300	
22	Nisip		m <sup>3</sup>	63,0	

Verificator de proiecte 091  
**Vîrlan Vasili**  
 Domeniile 9.1  
 Nr. de înregistrare a avizului 016/20.03.24  
 Valabil de la 22.12.2021 pînă la 22.12.2030

In schimb. nr. de inv.	REPUBLICA MOLDOVA		01/09.01.2024 - AE. S.2	
	Primăria satului Camenca, raionul Glodeni		Extinderea sistemului de alimentare cu apă a satului Camenca, raionul Glodeni	
Data și semnătura	Mod	Nr. par	Coala	Nr. doc
Nr. de inv. orig.	Rețele exterioare de apă		Faza	Coala
			PE	1
	Spec. prin.	V. Oprea	03.24	
	Efectuat	I. Ciobanu	03.24	
	Specificație (bransamente)		"APCAN PROIECT" S.R.L. mun. Chișinău, 2024	



Schema de coordonare pentru proiectarea  
"Extinderea sistemului de alimentare cu apă a satului Camenca, raionul GI



Nr de inv. orig	Data și semnătura	In schimb Nr. de inv
-----------------	-------------------	----------------------







x - 122098.72  
y - 298752.39

Turnuri de apă proiectate.  
V=2 x 25 m<sup>3</sup>, H=18 m.  
Cota terenului 125.00

x - 122071.19  
y - 298704.32

Stație de clorinare proiectată.  
Cota terenului 123.00

Sonda arteziană  
existentă nr. 1568.  
Cota terenului 122.00

Coordonatele căminelor, unghiurilor

Nr. ung./căm	x	y
CA-1	122104.7573	298719.8723
CA-2	122109.7278	298728.5495
Ung. 1	122112.0824	298726.6245
Ung. 2	122113.8811	298726.7466
Ung. 3	122104.8716	298713.8244
Ung. 4	122115.4520	298707.1913
Ung. 5	122114.6387	298693.5381
Ung. 6	122185.1368	298682.3824

Note!!!

- Lungimile sunt date în m;
- Diametrele sunt date în mm;
- Amplasarea rețelelor edilitare existente pe plan este orientativă;
- La începerea lucrărilor antreprenorul va solicita asistență din partea deținătorilor de utilități în vederea identificării pe teren a rețelelor vizate;
- Amplasarea exactă a bransamentelor se va coordona cu beneficiarul final la etapa de construcție.

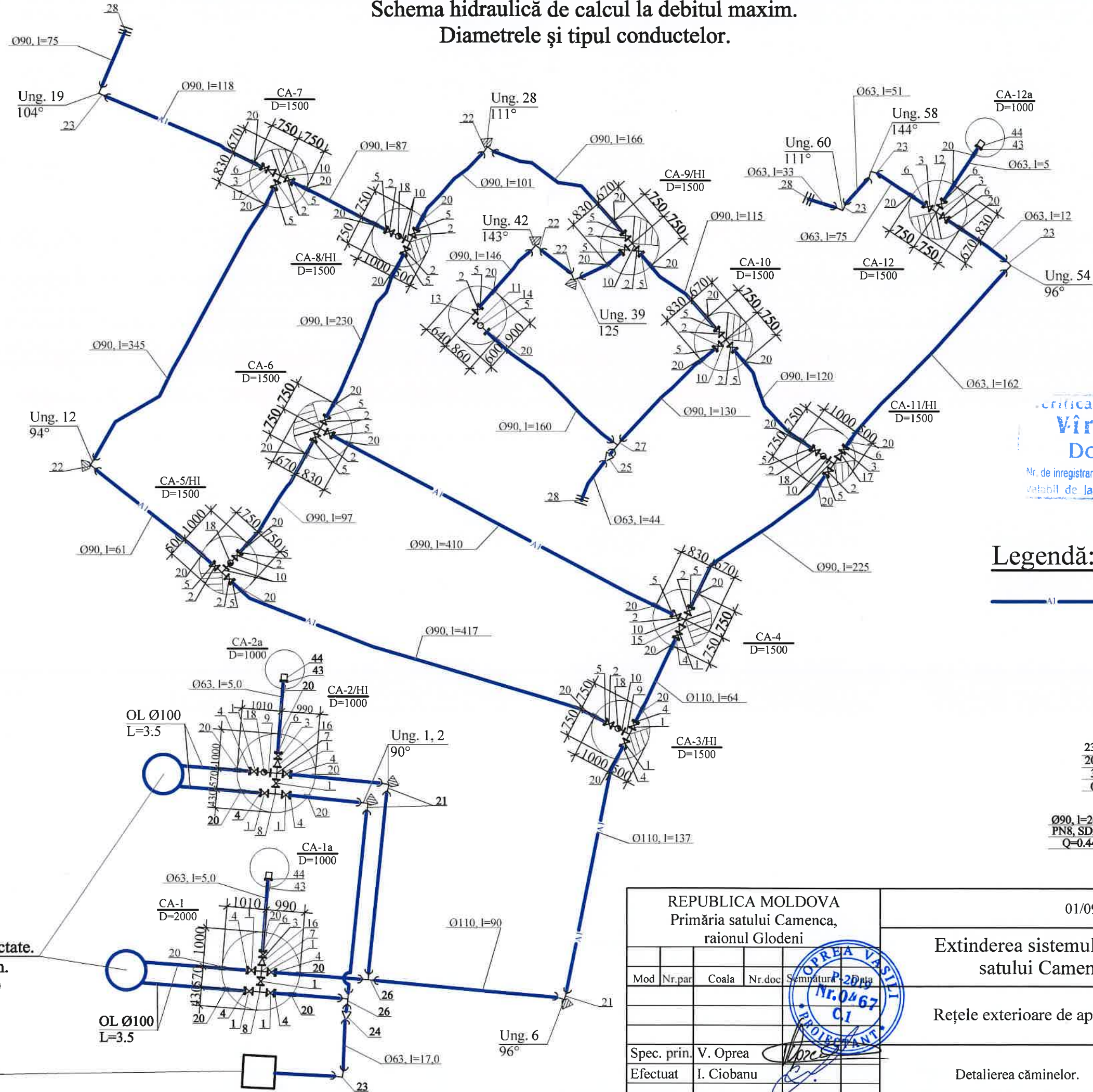
Verificator de proiecte 091  
**Vîrlan Vasili**  
Domeniile C.I.  
Nr. de înregistrare a avizului  
Valabil de la 22.12.2021 până la 22.12.2026

REPUBLICA MOLDOVA					
Primăria satului Camenca, raionul Glodeni					
Mod	Nr.par	Coala	Nr.doc	Semnătura	Data
				<i>[Signature]</i>	03.24
Spec. prin.	V. Oprea		03.24		
Efectuat	I. Ciobanu		03.24		

01/09.01.24 - AE		
Extinderea sistemului de alimentare cu apă a satului Camenca, raionul Glodeni		
Rețele exterioare de apă	Faza	Coala
	PE	3
Rețea de apă. Plan. Scara 1:500	"APCAN PROIECT" S.R.L. mun. Chișinău, 2024	



## Schema hidraulică de calcul la debitul maxim. Diametrele și tipul conductelor.



**Certificator de proiecte 091**  
**Vîrlan Vasili**  
**Domeniile C1**  
 Nr. de înregistrare a avizului *015/19/0329*  
 valabil de la 22.12.2021 pînă la 22.12.2026

*[Signature]*

### Legendă:

— AI — Conductă de apă proiectată

- 238.69 — Cota piezometrică
- 207.50 — Cota terenului
- 31.19 — Presiunea liberă
- 0.034 — Debitul de consum în nod

- O90, l=203.0 — Diametru, mm; lungimea, m
- PN8, SDR21 — Presiunea nominală
- Q=0.44 — Debitul de tranzit, l/s

**Turnuri de apă proiectate.**  
 V=2 x 25 m<sup>3</sup>, H=18 m.  
 Cota terenului 125,00

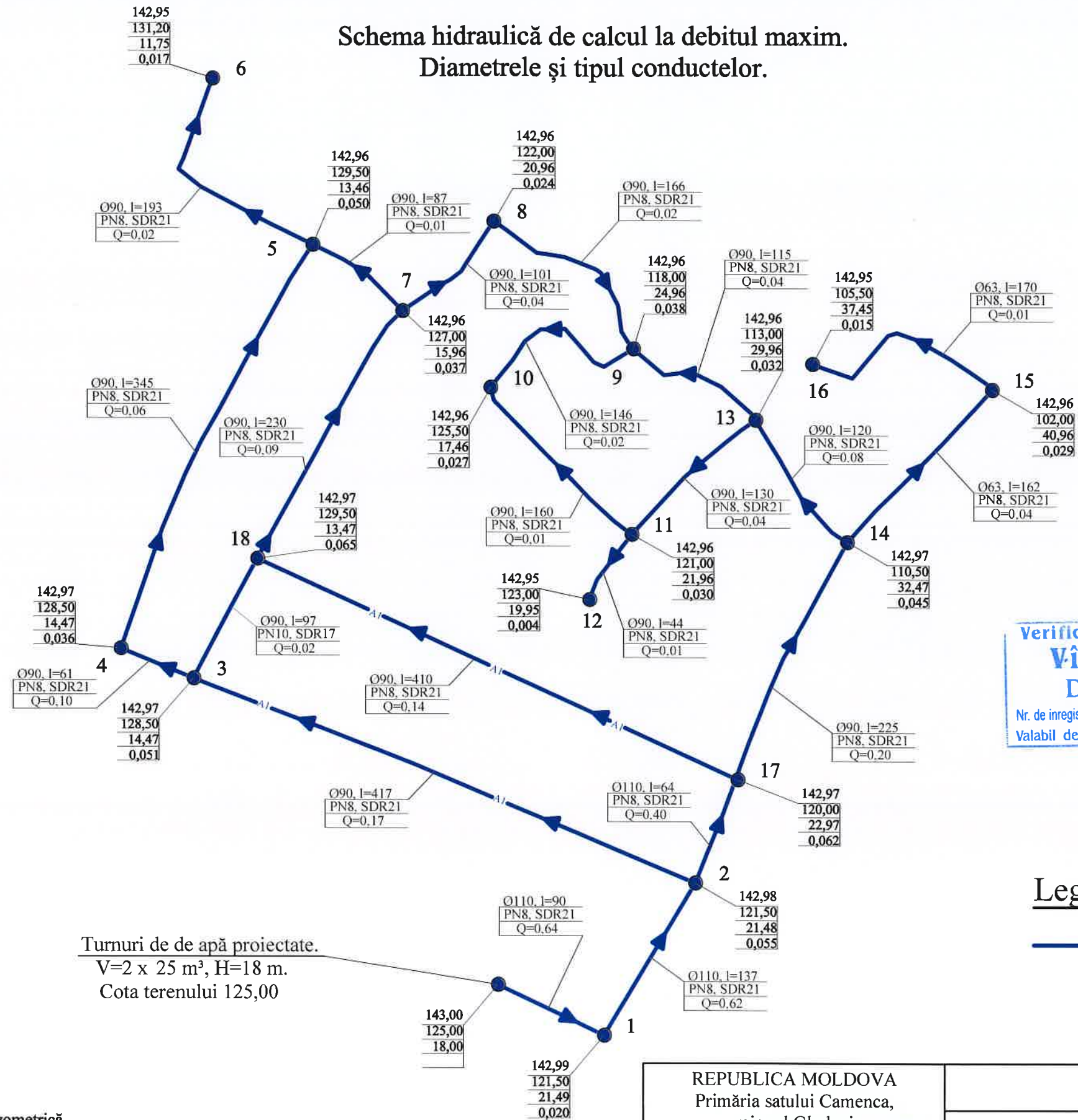
Sonda arteziană  
 existentă nr. 1568.  
 Cota terenului 122.00

Nr. de inv. orig. Data și semnătura In schimb. nr. de inv.

REPUBLICA MOLDOVA Primăria satului Camenca, raionul Glodeni				01/09.01.24 - AE		
Extinderea sistemului de alimentare cu apă a satului Camenca, raionul Glodeni				Faza	Coala	Coli
Rețele exterioare de apă				PE	8	
Detalierea căminelor.				"APCAN PROIECT" S.R.L. mun. Chișinău, 2024		
Mod	Nr. par	Coala	Nr. doc	Semnătură		
Spec. prin. V. Oprea						
Efectuat I. Ciobanu						



## Schema hidraulică de calcul la debitul maxim. Diametrele și tipul conductelor.



Turnuri de apă proiectate.  
V=2 x 25 m<sup>3</sup>, H=18 m.  
Cota terenului 125,00

Verificator de proiecte 091  
**Vîrlan Vasili**  
Domeniile C1  
Nr. de înregistrare a avizului 018/26.03.24  
Valabil de la 22.12.2021 pînă la 22.12.2026

### Legendă:

——— Conductă de apă proiectată

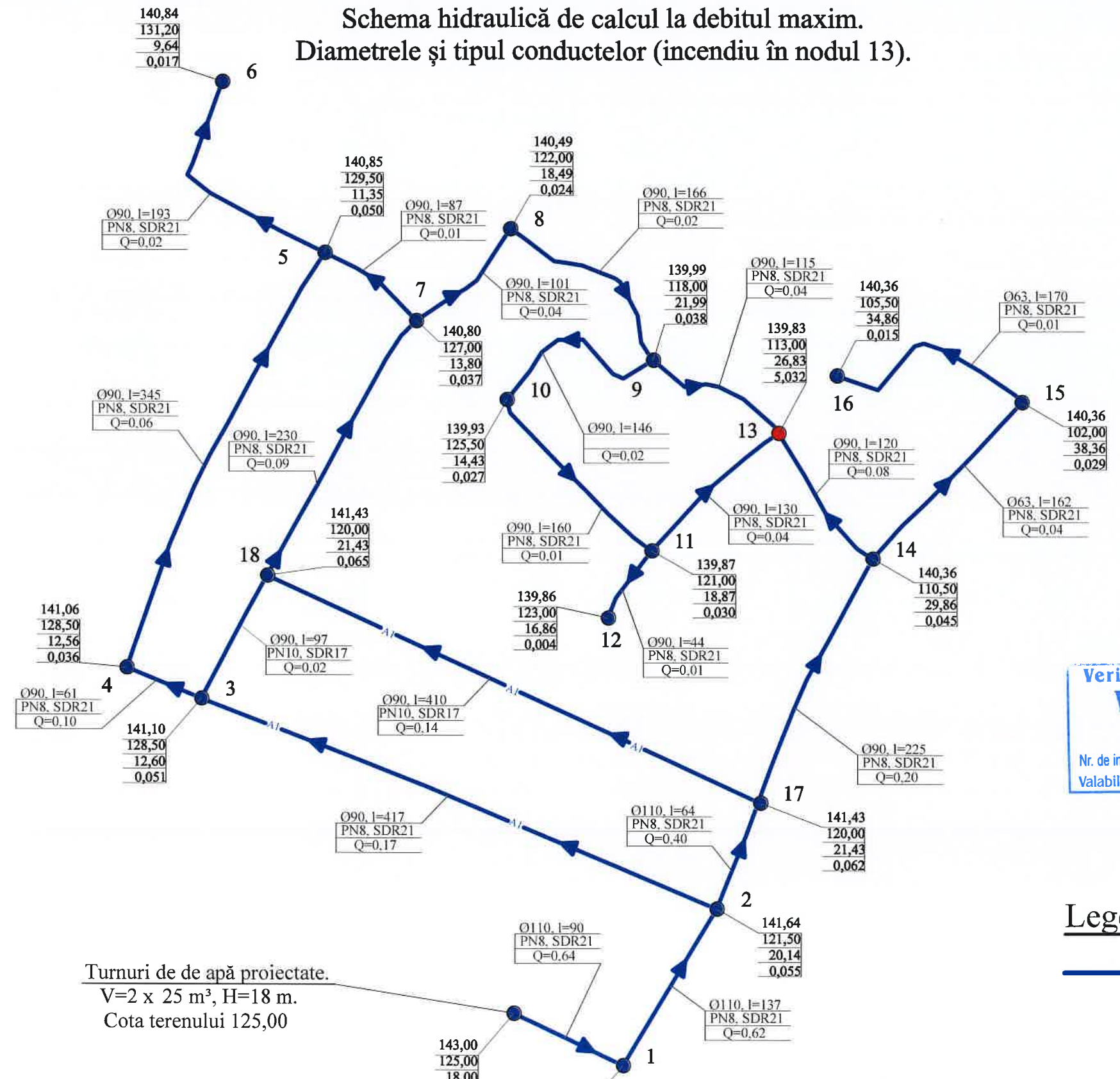
142,99 — Cota piezometrică  
121,50 — Cota terenului  
21,49 — Presiunea liberă  
0,020 — Debitul de consum în nod

Ø110, l=90 — Diametru, mm; lungimea, m  
PN10, SDR17 — Presiunea nominală  
Q=0,64 — Debitul de tranzit, l/s

Nr. de inv. orig. Data și semnătura în schimb, nr. de inv.

REPUBLICA MOLDOVA Primăria satului Camenca, raionul Glodeni					01/09.01.24 - AE		
Extinderea sistemului de alimentare cu apă a satului Camenca, raionul Glodeni					Rețele exterioare de apă		
					Faza	Coala	Coli
					PE	9	
Spec. prin. V. Oprea					Schema hidraulică de calcul la debitul maxim.		
Efectuat I. Ciobanu					Diametrele și tipul conductelor.		
					"APCAN PROIECT" S.R.L. mun. Chișinău, 2024		

**Schema hidraulică de calcul la debitul maxim.  
Diametrele și tipul conductelor (incendiu în nodul 13).**



Turnuri de apă proiectate.  
V=2 x 25 m<sup>3</sup>, H=18 m.  
Cota terenului 125,00

**Verificator de proiecte 091**  
**Vîrlan Vasili**  
**Domeniile C1**  
Nr. de înregistrare a avizului 015/11/03.24  
Valabil de la 22.12.2021 pînă la 22.12.2026

**Legendă:**  
— AI — Conductă de apă proiectată

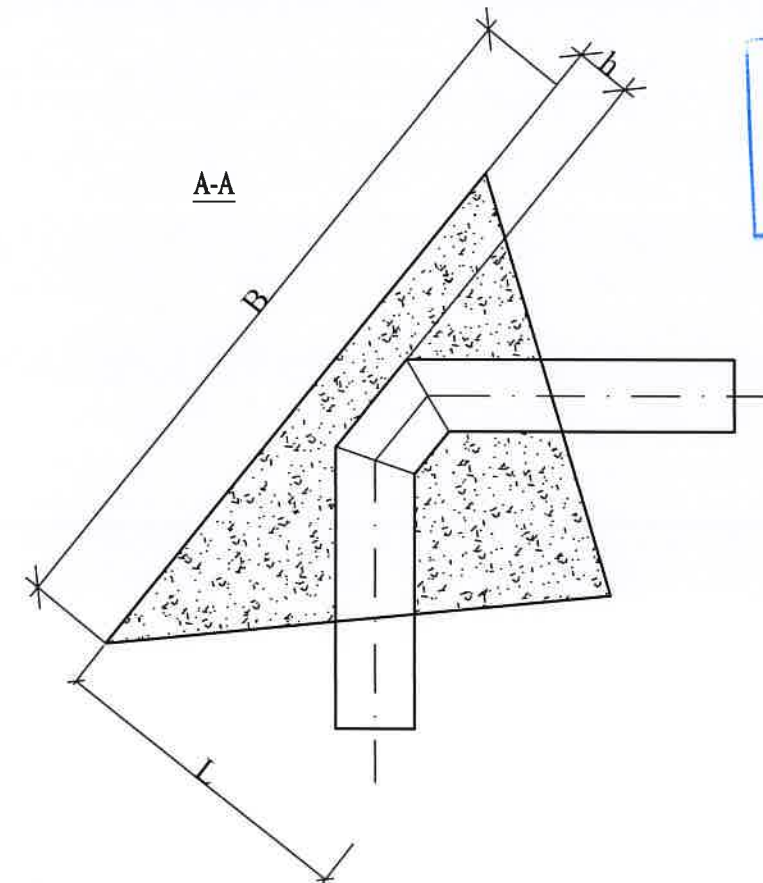
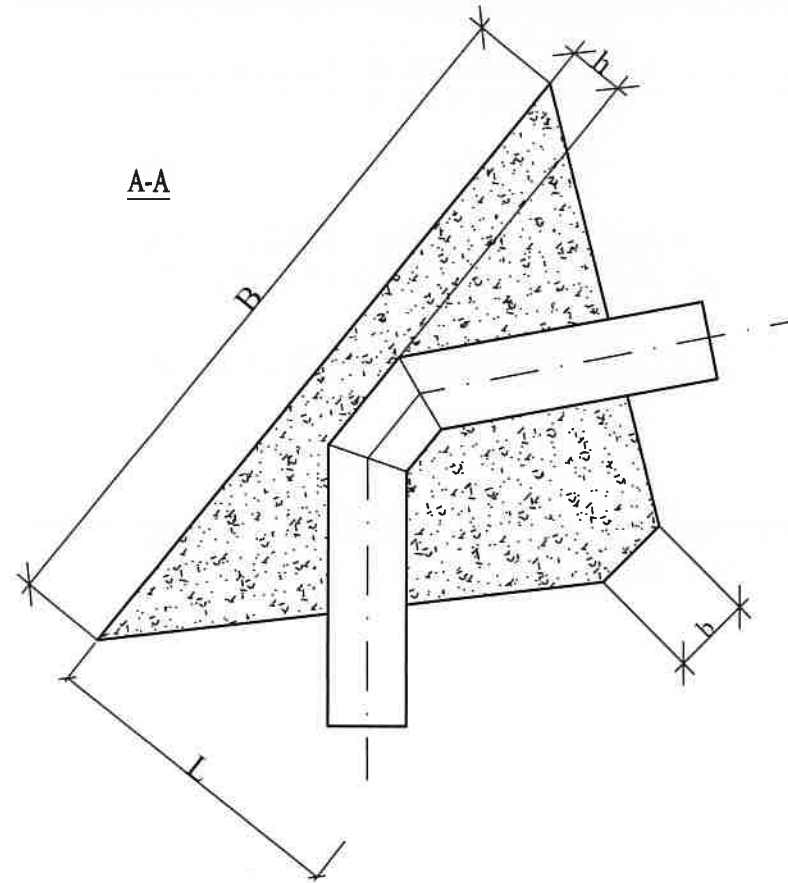
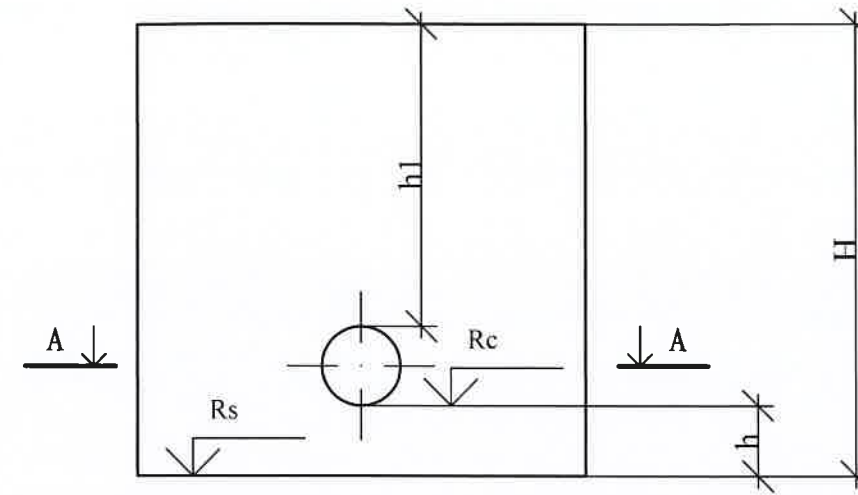
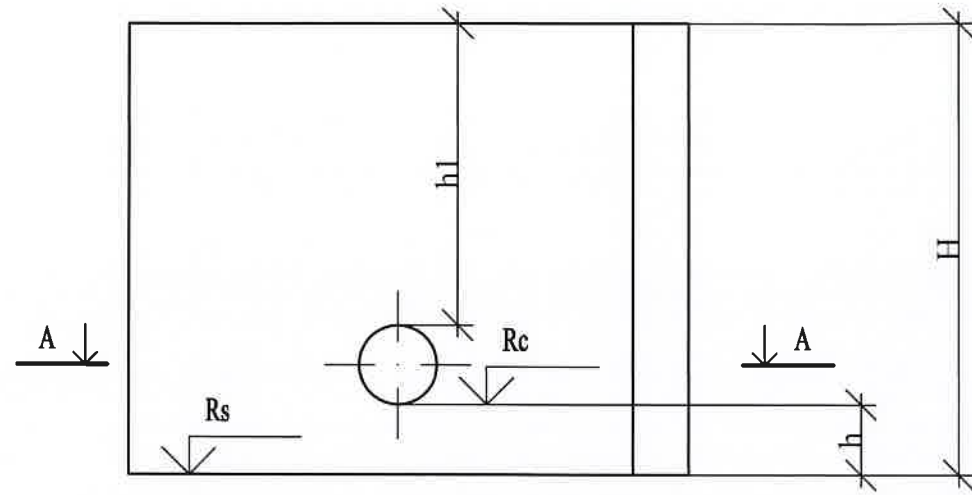
- 142,46 — Cota piezometrică
- 121,50 — Cota terenului
- 20,96 — Presiunea liberă
- 0,020 — Debitul de consum în nod
  
- Ø110, l=137 — Diametru, mm; lungimea, m
- PN10, SDR17 — Presiunea nominală
- Q=0,62 — Debitul de tranzit, l/s

Nr. de inv. orig. / Data și semnătura / În schimb. nr. de inv.

REPUBLICA MOLDOVA Primăria satului Camenca, raionul Glodeni					01/09.01.24 - AE			
					Extinderea sistemului de alimentare cu apă a satului Camenca, raionul Glodeni			
Mod	Nr. par	Coala	Nr. doc.	Semnătura	Data	Faza	Coala	Coli
						Rețele exterioare de apă	PE	10
Spec. prin.	V. Oprea					Schema hidraulică de calcul la debitul maxim.		
Efectuat	I. Ciobanu				03.24	Diametrele și tipul conductelor (incendiu în nodul 13).	"APCAN PROIECT" S.R.L. mun. Chișinău, 2024	



### Suporturile din beton pentru unghiurilor 45, 60, 90



Verificator de proiecte 091  
**Vîrlan Vasili**  
 Domeniile CA  
 Nr. de inregistrare a avizului 015/126/03.29  
 Valabil de la 22.12.2021 pînă la 22.12.2026

Nr. de inv. orig. Data și semnătura In schimb. nr. de inv.

REPUBLICA MOLDOVA Primăria satului Camenca, raionul Glodeni					01/09.01.24 - AE			
					Extinderea sistemului de alimentare cu apă a satului Camenca, raionul Glodeni			
Mod	Nr. par	Coala	Nr. doc	Semnătura	Rețele exterioare de apă	Faza	Coala	Coli
						PE	11	
Spec. prin.	V. Oprea				Suporturile din beton pentru unghiurile 45, 60, 90	"APCAN PROIECT" S.R.L. mun. Chișinău, 2024		
Efectuat	I. Ciobanu			05.24				

Tabelul cu dimensiunile și volumul suporturilor din beton.  
De la ung. 1 până la ung. 65

Nr. unghiului pe plan	Cotele				Unghiul în grade	Presiunea, MPa de lucru contr.	Adâncimea pînă la conductă, h1, m	Diametrul conductei, mm	Marca suportului	Dimensiunile suportului, mm					Volumul de beton B20, m <sup>3</sup>	Tipul solului	
	Pămîntului	Radierului conductei, Rc	Apei subterane, r	Radierului suportului, Rs						h	L	B	b	H		uscăt	umed
Ung. 1	123,00	121,70	-	121,54	90°	1,80 2,00	1.190	110	Yr-1	160	680	600	-	410	0.083	+	-
Ung. 2	123,00	121,70	-	121,54	90°	1,80 2,00	1.190	110	Yr-1	160	680	600	-	410	0.083	+	-
Ung. 6	121,50	120,20	-	120,04	90°	1,80 2,00	1.190	110	Yr-1	160	680	600	-	410	0.083	+	-
Ung. 12	128,00	126,70	-	126,54	90°	1,80 2,00	1.210	90	Yr-1	160	680	600	-	410	0.083	+	-
Ung. 28	122,50	121,20	-	121,04	90°	1,80 2,00	1.210	90	Yr-1	160	680	600	-	410	0.083	+	-
Ung. 32	120,00	118,70	-	118,54	90°	1,80 2,00	1.210	90	Yr-1	160	680	600	-	410	0.083	+	-
Ung. 34	119,00	117,70	-	117,54	90°	1,80 2,00	1.210	90	Yr-1	160	680	600	-	410	0.083	+	-
Ung. 39	120,00	118,70	-	118,54	90°	1,80 2,00	1.210	90	Yr-1	160	680	600	-	410	0.083	+	-
Ung. 41	121,00	119,70	-	119,54	90°	1,80 2,00	1.210	90	Yr-1	160	680	600	-	410	0.083	+	-
Ung. 42	122,00	120,70	-	120,54	90°	1,80 2,00	1.210	90	Yr-1	160	680	600	-	410	0.083	+	-
Ung. 65	116,00	114,70	-	114,54	90°	1,80 2,00	1.210	90	Yr-1	160	680	600	-	410	0.083	+	-

Verificator de proiecte 091  
**Vîrlan Vasili**  
Domeniile C1  
Nr. de înregistrare a avizului: 015/MP/0324  
Valabil de la 22.12.2021 pînă la 22.12.2026

Volumul de beton pentru suporturi constituie 0,920 m<sup>3</sup>

REPUBLICA MOLDOVA Primăria satului Camenca, raionul Glodeni					01/09.01.24 - AE				
					Extinderea sistemului de alimentare cu apă a satului Camenca, raionul Glodeni				
Mod	Nr. par	Coala	Nr. doc	So. sc. Data	Rețele exterioare de apă		Faza	Coala	Coli
							PE	12	
Spec. prin.	V. Oprea				Tabelul cu dimensiunile și volumul suporturilor din beton.		"APCAN PROIECT" S.R.L.		
Efectuat	I. Ciobanu				De la ung. 1 până la ung. 65		mun. Chișinău, 2024		

Nr. de inv. orig. Data și semnătura în schimb. nr de inv.



Tabelul căminelor. De la CA-1 până la CA-12

Nr. căminului conform planului	Marca căminelor privind condițiile de teren	Diametrele conductelor, mm		Diametrul căminelor Dc, mm	Adâncimea totală a căminelor după profil, mm	Înălțimea părții de lucru, mm	Nr. schemelor de construcție - asamblare	Înălțimea rigolei cu acoperire, mm	Volumul betonului la opritoare, m³	Consumul materialelor														Trapă	Pereu, m²	Scară	Hidroizolare.m²	Consumul de metale pentru consolidarea caminului, kg			
		Dy	dy							Fundatie		Partea de lucru						Placa de acoperire				Gîtul									
										KЦД-10	KЦД-15	Ansamblarea elementelor din beton armat						Seria 3.900-3. Editarea 7				KЦО-1	KЦ-7-3								
												KЦД-20	KЦ-10-9	KЦ-10-6	KЦ-15-6	KЦ-15-9a	KЦ-20-6	KЦ-20-6a	KЦ-20-9a	KЦП1-10-1	KЦП1-15-1								KЦП2-15-1	KЦП1-20-1	KЦП2-20-1
CA-1	A-1	110	63	2000	2150	1500	CM-5	650	0,10	-	-	1	-	-	-	1	-	1	-	-	-	-	1	1	1	Л	1.9	C-1	-	21.12	
CA-1a	A-1	63	-	1000	2700	2700	CM-1	-	-	1	-	-	3	-	-	-	-	-	1	-	-	-	-	1	-	Л	1.9	C-5	-	20.56	
CA-2/HI	A-1	110	63	2000	2150	1500	CM-5	650	0,10	-	-	1	-	-	-	-	1	-	1	-	-	-	1	1	Л	1.9	C-1	-	21.12		
CA-2a	A-1	63	-	1000	2700	2700	CM-1	-	-	1	-	-	3	-	-	-	-	-	-	1	-	-	-	1	-	Л	1.9	C-5	-	20.56	
CA-3HI	A-1	110	90	1500	2150	1500	CM-2	650	0,05	-	1	-	-	-	1	1	-	-	-	1	-	-	-	1	1	Л	1.9	C-1	-	20.80	
CA-4	A-1	90	90	1500	2150	1500	CM-2	650	0,05	-	1	-	-	-	1	1	-	-	-	-	1	-	-	1	1	Л	1.9	C-1	-	20.80	
CA-5/HI	A-1	90	90	1500	2150	1500	CM-2	650	0,05	-	1	-	-	-	1	1	-	-	-	-	1	-	-	1	1	Л	1.9	C-1	-	20.80	
CA-6	A-1	90	90	1500	2150	1500	CM-2	650	0,05	-	1	-	-	-	1	1	-	-	-	-	1	-	-	1	1	Л	1.9	C-1	-	20.80	
CA-7	A-1	90	63	1500	2150	1500	CM-2	650	0,05	-	1	-	-	-	1	1	-	-	-	-	1	-	-	1	1	Л	1.9	C-1	-	20.80	
CA-8/HI	A-1	90	90	1500	2150	1500	CM-2	650	0,05	-	1	-	-	-	1	1	-	-	-	-	1	-	-	1	1	Л	1.9	C-1	-	20.80	
CA-9	A-1	90	90	1500	2150	1500	CM-2	650	0,05	-	1	-	-	-	1	1	-	-	-	-	1	-	-	1	1	Л	1.9	C-1	-	20.80	
CA-10	A-1	90	90	1500	2150	1500	CM-2	650	0,05	-	1	-	-	-	1	1	-	-	-	-	1	-	-	1	1	Л	1.9	C-1	-	20.80	
CA-10	A-1	90	90	1500	2150	1500	CM-2	650	0,05	-	1	-	-	-	1	1	-	-	-	-	1	-	-	1	1	Л	1.9	C-1	-	20.80	
CA-11/HI	A-1	90	63	1500	2150	1500	CM-2	650	0,05	-	1	-	-	-	1	1	-	-	-	-	1	-	-	1	1	Л	1.9	C-1	-	20.80	
CA-12	A-1	90	63	1500	2150	1500	CM-2	650	0,05	-	1	-	-	-	1	1	-	-	-	-	1	-	-	1	1	Л	1.9	C-1	-	20.80	
CA-12a	A-1	63	-	1000	2700	2700	CM-1	-	-	1	-	-	3	-	-	-	-	-	-	-	1	-	-	-	1	-	Л	1.9	C-5	-	20.56

Total elemente din beton armat - cămine  
ГОСТ 8020-80

Nr.	Marca	Cantitatea
1	KЦД-10	3
2	KЦД-15	10
2	KЦД-20	2
3	KЦ-10-9	9
4	KЦ-10-6	-
5	KЦ-15-6	10
6	KЦ-15-9	10
7	KЦ-20-6	2
9	KЦ-20-9	2
10	KЦП1-10-1	3
11	KЦП1-15-1	10
12	KЦП2-15-1	-
13	KЦП1-20-1	2
14	KЦП2-20-1	-
15	KЦО-1	15
16	KЦ-7-3	12

Consumul de metale pentru consolidarea căminelor constituie - 311,92 kg  
Volumul de beton pentru ancoraj constituie - 0,75 m³

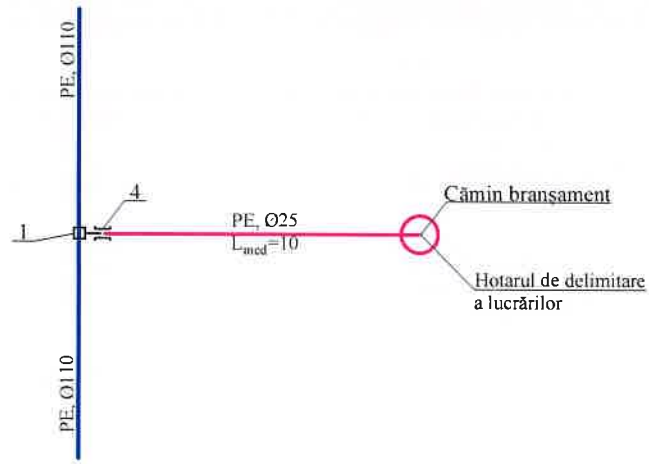
In schimb nr.de inv.  
Data și semnătura  
Nr. de inv. orig.

Verificator de proiecte 091  
**Vîrlan Vasili**  
Domeniile C.I  
Nr. de inregistrare a avizului 015/12.2021  
Valabil de la 22.12.2021 până la 22.12.2026

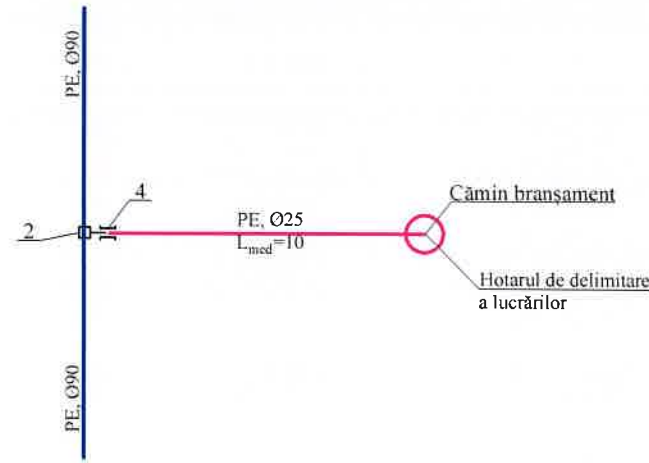
REPUBLICA MOLDOVA Primăria satului Camenca, raionul Glodeni				01/09.01.24 - AE		
				Extinderea sistemului de alimentare cu apă a satului Camenca, raionul Glodeni		
Mod	Nr.par	Coala	Nr.doc	Semnatura	Data	
				Rețele exterioare de apă		
				Faza	Coala	Coli
				PE	13	
Spec. prin.	V. Oprea					
Efectuat	I. Ciobanu		03.24			
				Tabelul căminelor. De la CA-1 până la CA-12		
				"APCAN PROIECT" S.R.L. mun. Chișinău, 2024		

## Detaliu pentru brașamentele de apă

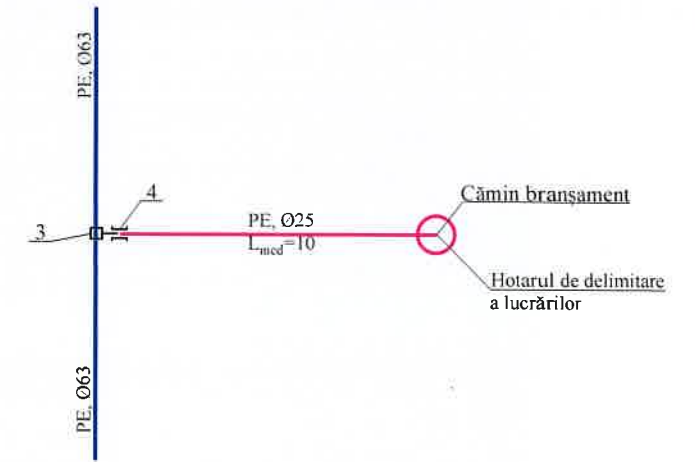
Tip 1 (7 bucăți)



Tip 2 (105 bucăți)

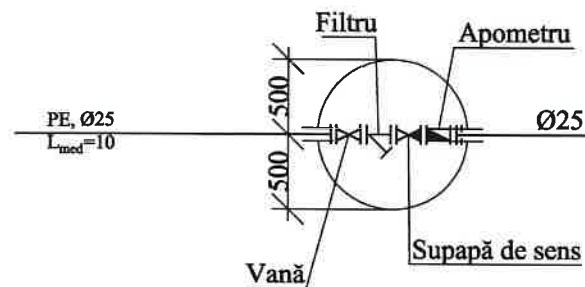


Tip 3 (28 bucăți)



**Verificator de proiecte 091**  
**Vîrlan Vasili**  
**Domeniile C1**  
 Nr. de înregistrare a avizului 015/18.03.24  
 Valabil de la 22.12.2021 pînă la 22.12.2026

**Modul de conectare a consumatorilor.**  
 (se include în specificație), 140 brașamente



REPUBLICA MOLDOVA Primăria satului Camenca, raionul Glodeni						01/09.01.24 - AE		
Extinderea sistemului de alimentare cu apă a satului Camenca, raionul Glodeni						Faza	Coala	Coli
Rețele exterioare de apă						PE	14	
Detaliu pentru brașamentele de apă						"APCAN PROIECT" S.R.L. mun. Chișinău, 2024		
Mod	Nr.par	Coala	Nr.doc	Semnatura	Data			
Spec. prin.	V. Oprea							
Efectuat	I. Ciobanu				03.24			

Nr. de inv. orig.      Data și semnătura      In schimb. nr. de inv.