



ДВИГАТЕЛЬ

Модель	: ISUZU AI-4JJ1X
Тип	: Дизельный двигатель жидкостного охлаждения, 4 цилиндра, 4 такта, рядного типа, прямой впрыск, турбоагнетатель и промежуточное охлаждение
Мощность	: 123 л.с. (92 кВт) при @2200 об/мин по SAE J1995 (брутто) : 113 л.с. (84,7 кВт) при @2200 об/мин по SAE J1349 (сеть)
Макс. крутящий момент	: 420 Н·м при @1800 об/мин (брутто) : 393 Н·м при @1800 об/мин (сеть)
Рабочий объем	: 2999 см ³
Диаметр и ход	: 95,4 мм x 104,9 мм
Класс выбросов	: Stage IIIA / Tier 3 (EU/EPA)

ХОДОВАЯ РАМА (ШАССИ)

Шасси	: Усиленная ходовая рама шасси, коробчатого сечения
Мосты	: Палец, присоединенный к переднему мосту, позволяет использование 2 опций: качание в 8° в каждом направлении и блокировка в любом рабочем положении.
Шины	: 10,00 - 20 TT (16 Double)

КАБИНА

- Улучшенный круговой обзор для оператора
- Увеличенное внутреннее пространство
- Шесть вискозных опор, которые поглощают вибрацию
- Мощный кондиционер
- Система управления Opera
- Охлаждаемое отделение для хранения
- Подставка для стакана, карманы для хранения книг и принадлежностей
- Напольный коврик с бортами
- Улучшенный комфорт для оператора благодаря универсально регулируемому сиденью

СИСТЕМА ВРАЩЕНИЯ ПОВОРОТНОЙ ЧАСТИ

Гидромотор	: Аксиально-поршневой мотор со встроенным противоударным клапаном
Редуктор	: 2-х ступенчатый планетарный редуктор
Тормоз	: Гидравлический, мульти-дисковый
Частота вращения	: 12,5 об/мин

ПЕРЕДВИЖЕНИЕ И ТОРМОЗА

Передвижение	: Полностью гидростатическая система
Гидромоторы привода передвижения	: Аксиально-поршневой
Редуктор	: Планетарный, 2 ступенчатый
Скорость передвижения	
Высокая скорость	: 34 км/ч
Низкая скорость	: 9,5 км/ч
Максимальная сила тяги	: 7.417 кгс
Преодолеваемый уклон	: 27° (%51)
Рабочий тормоз	: независимая на переднем/заднем мосту (двухконтурная) тормозная система. Включение гидравлически, выключение пружиной. Расположен «в ступице» для идеальной стабильности и безопасности

ГИДРАВЛИЧЕСКАЯ СИСТЕМА

Основной насос	
Тип	: 2 аксиально-поршневых насоса с двойным регулированием
Максимальная подача	: 2 x 160 л/мин
Насос системы управления	: Шестерённый, 22 л/мин
Предохранительные клапаны	
Гидроцилиндры	: 330 кгс/см ²
Повышенная мощность	: 360 кгс/см ²
Передвижение	: 360 кгс/см ²
Поворот	: 260 кгс/см ²
Система управления	: 40 кгс/см ²
Гидроцилиндры	
Стрела	: 2 x 110 x 75 x 1080 мм
Рукоять	: 1 x 115 x 80 x 1.225 мм
Цилиндр ковша	: 1 x 100 x 70 x 910 мм

СИСТЕМА УПРАВЛЕНИЯ OPERA

• Простые для пользователя панель управления и меню	• Спутниковая система слежения GPRS (по специальному заказу)
• Повышенные экономия топлива и производительность	• Автоматический прогрев
• Контроль рабочих параметров, таких как, давление, температура, нагрузка на двигатель, в реальном времени	• Система автоматического переключения на частоту вращения холостого хода и автоматического уменьшения частоты вращения
• Предотвращение перегрева и система защиты, без прекращения работы	• Автоматическое переключение режима мощности для повышения характеристик
• Выключатель для включения и выключения автоматического увеличения мощности	• Максимальная эффективность путём выбора режима мощности и рабочего режима
• Автоматическое выключение электропитания	• Выбор множества языков на панели управления.
• Система защиты от хищения, с персональным кодом	• Возможность регистрации 27 различных видов затрат времени
• Регистрация кодов неисправности и система предупреждения	• Информация о техническом обслуживании и система предупреждения
• Видео камера заднего вида и видео камера на рукояти (по специальному заказу)	

СИСТЕМА РУЛЕВОГО УПРАВЛЕНИЯ

Система рулевого управления «орбитрол» контролирует рулевые цилиндры, расположенные на переднем мосту. Минимальный радиус поворота — 7.400 мм.

ЗАПРАВочНЫЕ ЁМКОСТИ

Топливный бак	: 280 л	Моторное масло	: 17 л
Гидробак	: 120 л	Радиатор	: 20 л
Гидравлическая система	: 235 л		

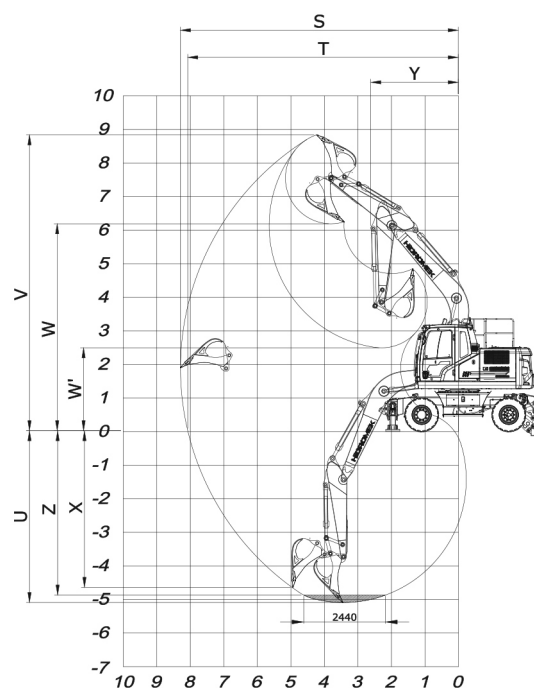
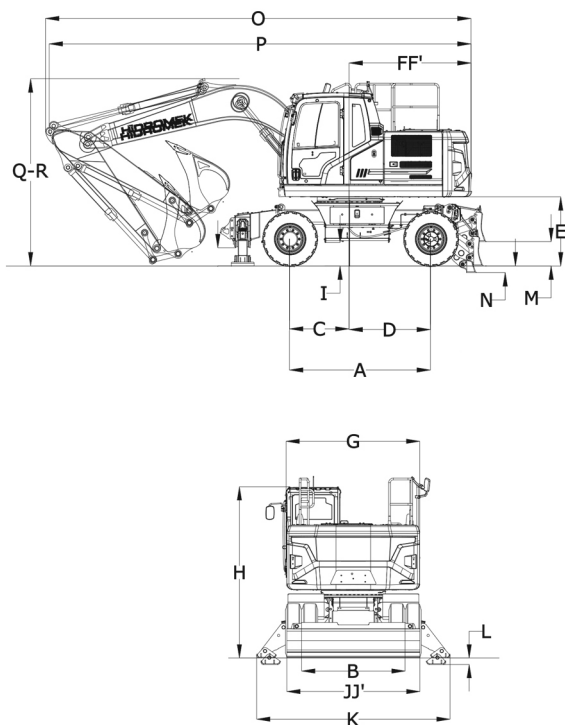
ЭЛЕКТРИЧЕСКАЯ СИСТЕМА

Напряжение	: 24 В
Аккумуляторная батарея	: 2 x 12 В x 100 Ач
Генератор	: 24 В / 50 А
Стартер	: 4,0 кВт

МАССА

Стандартная эксплуатационная масса машины : 16.200 кг

Эксплуатационная масса, в соответствии со стандартом ISO 6016, включает вес машины со стандартным оборудованием и полностью заправленными топливным баком, гидравлической системой и другими эксплуатационными жидкостями, а также весом оператора 75 кг. Вес дополнительного оборудования не учитывается



ОБЩИЕ РАЗМЕРЫ

СТРЕЛА	4.600 мм		
РУКОЯТЬ	*2.300 мм	2.000 мм	2.600 мм
A	Колесная база 2.600 мм		
B	Ширина колеи 1.944 мм		
C	От оси поворота до оси переднего моста 1.500 мм		
C'	Вылет от оси переднего моста 1.055 мм		
D	От оси поворота до оси заднего моста 1.100 мм		
D'	Вылет от оси заднего моста 1.073 мм		
E	Расстояние от земли до противовеса 1.280 мм		
F	Расстояние от оси поворота до края задней части платформы 2.250 мм		
F'	Радиус поворота по задней части платформы 2.310 мм		
G	Габаритная ширина верхней платформы 2.500 мм		
H	Габаритная высота кабины 3.185 мм		
I	Минимальный дорожный просвет по аутригерам 355 мм		
I'	Минимальный дорожный просвет 333 мм		
J	Габаритная ширина по колесам 2.500 мм		
J'	Габаритная ширина по поднятым аутригерам 2.500 мм		
K	Габаритная ширина по выдвинутым аутригерам 3.650 мм		
L	Максимальная глубина опускания аутригеров 116 мм		
M	Дорожный просвет по ношу отвала 447 мм		
N	Максимальная глубина опускания отвала 119 мм		
O	7.850 мм	7.850 мм	7.770 мм
P	7.780 мм	7.890 мм	7.660 мм
Q	3.445 мм	3.200 мм	3.955 мм
R	3.400 мм	3.130 мм	3.750 мм

* Стандартная

РАБОЧИЕ РАЗМЕРЫ

СТРЕЛА	4.600 мм		
РУКОЯТЬ	*2.300 мм	2.000 мм	2.600 мм
S	Максимальный радиус копания 8.220 мм / 7.940 мм / 8.520 мм		
T	Максимальный радиус копания на уровне земли 7.990 мм / 7.700 мм / 8.310 мм		
U	Максимальная глубина копания 5.020 мм / 4.720 мм / 5.320 мм		
V	Максимальная высота копания 8.780 мм / 8.600 мм / 9.020 мм		
W	Максимальная высота загрузки 6.260 мм / 6.080 мм / 6.490 мм		
W'	Минимальная высота загрузки 2.600 мм / 2.860 мм / 2.270 мм		
X	Максимальная глубина копания вертикальной стенки 4.540 мм / 4.250 мм / 4.840 мм		
Y	Минимальный радиус поворота 2.620 мм / 2.580 мм / 2.670 мм		
Z	Максимальная глубина горизонтального копания (при длине 2440 мм) 4.800 мм / 4.470 мм / 5.120 мм		

* Стандартная

ХАРАКТЕРИСТИКИ ЭКСКАВАТОРНОЙ ЧАСТИ

Вместимость стандартного ковша (SAE)	0,60 м ³
Усилие копания на ковше (мощность увеличена) ISO	9.900 (10.800) кгс
Усилие отрыва на рукояти (мощность увеличена) ISO	7.100 (7.800) кгс

НIDROMEK®

ЗАВОД – ГЛАВНЫЙ ОФИС

Ahi Evran OSB Mahallesi Osmanlı Caddesi No: 1 06935 Sincan / ANKARA / TÜRKİYE
Тел.: (+90) 312 267 12 60 Факс: (+90) 312 267 21 12
www.hidromek.com

Предупреждение
Компания НIDROMEK сохраняет за собой право изменять технические характеристики и конструкцию машины, представленной в данном проспекте, без предварительного уведомления.