



REPUBLICA MOLDOVA

AGEPI AGENȚIA DE STAT
PENTRU
PROPRIETATEA
INTELECTUALĂ

BREVET DE INVENȚIE

Nr. 4230

ÎN TEMEIUL LEGII PRIVIND PROTECȚIA INVENȚIILOR, AGENȚIA DE STAT PENTRU
PROPRIETATEA INTELECTUALĂ ELIBEREAZĂ PREZENTUL BREVET DE INVENȚIE

Sigiliu

Titular: SÎRBU Fiodor, MD

S. 4

Data depozit: 2012.11.29

DESCRIEREA INVENȚIEI, REVENDICĂRILE ȘI DESENELE CONSTITUIE PARTE
INTEGRANTĂ A PREZENTULUI BREVET DE INVENȚIE

CONFIRM PRIN SEMNARE ȘI APLICAREA SIGILIULUI



DIRECTOR GENERAL

CHIȘINĂU



MD 4230 C1 2013.12.31

REPUBLICA MOLDOVA



(19) Agenția de Stat
pentru Proprietatea Intelectuală

(11) 4230 (13) C1
(51) Int.Cl: G09F 3/03 (2006.01)

(12)

BREVET DE INVENȚIE

(21) Nr. depozit: a 2012 0112 (22) Data depozit: 2012.11.29	(45) Data publicării hotărârii de acordare a brevetului: 2013.05.31, BOPI nr. 5/2013
(71) Solicitant: SÎRBU Fiodor, MD (72) Inventator: SÎRBU Fiodor, MD (73) Titular: SÎRBU Fiodor, MD (74) Mandatar autorizat: GLAZACEVA Galina	

(54) Sigiliu

(57) Rezumat:

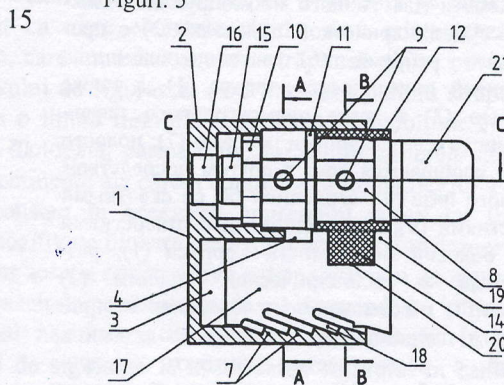
Invenția se referă la dispozitive pentru controlul accesului neautorizat la obiecte, în special, la dispozitive de închidere-sigare, și poate fi folosită pentru sigilarea contoarelor tarifare, diferitelor produse, containerelor, vagoanelor și altor obiecte.

Sigiliul conține un corp transparent (1) din material plastic de mare rezistență cu orificii (5), executate în același plan în suprafața lui laterală pentru un element flexibil de sigilare, cu o cavitate cilindrică (2) cu nervuri longitudinale (6), executate pe suprafața interioară a corpului (1), precum și cu o cavitate (3) în formă de paralelipiped dreptunghiular cu nervuri interioare (7); cavitățile (2), (3) comunică una cu cealaltă prin intermediul unei caneluri străpunse (4); un miez (8) cu orificii străpunse (9) coaxiale cu orificiile (5) în suprafața laterală a corpului (1), amplasat în cavitatea cilindrică (2) a corpului (1) cu posibilitatea rotirii într-o anumită direcție; un mecanism cu clichet (10) executat cu posibilitatea contactării cu nervurile longitudinale (6) ale cavității cilindrice (2), precum și un mâner detașabil (21) pe partea frontală a porțiunii marginale exterioare a miezului (8); un dispozitiv de siguranță (17) amplasat în interiorul cavității (3) și dotat cu niște elemente rigide (18), care contactează cu nervurile interioare (7), și cu o proeminență, care intră în canelura străpunsă (4) dintre cavitățile corpului (1). Porțiunea marginală interioară (15) a miezului (8) și porțiunea marginală interioară (16) a cavității cilindrice (2) a corpului (1) sunt executate în formă de figuri spațial-volumetrică de formă arbitrară, care corespund una alteia. Pe miezul (8)

între orificii (9) este amplasat un disc de sprijin (11). Mecanismul cu clichet (10) este amplasat între porțiunea marginală interioară (15) a miezului (8) și orificiul (9) cel mai aproape de el, iar din partea porțiunii marginale exterioare pe miez (8) este îmbrăcată cu posibilitatea sprijinirii în discul de sprijin (11) o inserție cilindrică (12) cu orificii (13), coaxiale cu orificiul (9) corespunzător al miezului (8), și o proeminență (14). Elementele rigide (18) ale dispozitivului de siguranță (17) sunt executate pe partea inferioară a acestuia, iar în partea lui superioară, care intră în canelura străpunsă (4), este executată o canelură oarbă (20) pentru fixarea în ea a proeminenței (14) inserției cilindrice (12).

Revendicări: 6

Figuri: 5



MD 4230 C1 2013.12.31

ЗАКЛЮЧЕНИЕ О НАУЧНО-ТЕХНИЧЕСКОМ ИССЛЕДОВАНИИ

№ 487

11 июля 2013 г.

28 июня 2013 г. в Центр независимых экспертиз «СЕХІN» S.R.L., для производства исследования пломбирочного устройства «Спрут - 7» производства фирмы «Convenda-Lux» мун. Кишинэу, обратился директор фирмы г-н Ф. Сырбу.

Исследованием требуется установить:

Возможно ли снятие и повторная установка пломбирочного устройства «Спрут-7», без образования видимых следов вскрытия?

Исследованием установлено:

Представленные устройства изготовлены с использованием полимерных материалов различных цветов, они состоят из полого корпуса, храпового механизма, замка храпового механизма и вставки-замка.

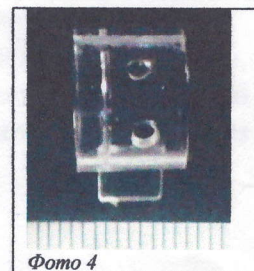
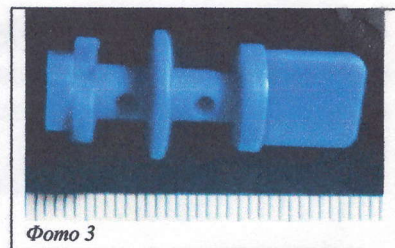
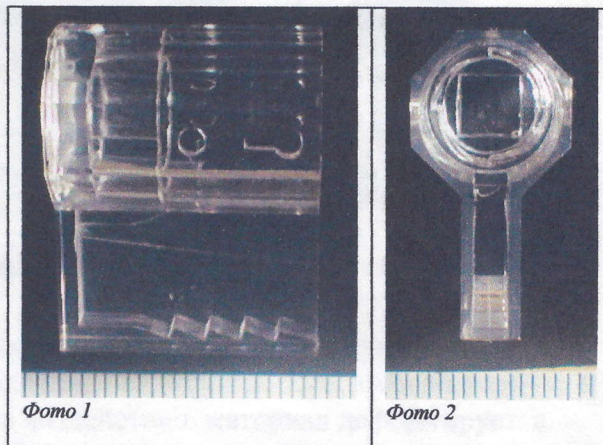
Полый корпус изготовлен из прозрачного полимерного материала.

Верхняя часть корпуса имеет форму шестигранника размерами: высота 22 мм, ширина 14 мм. Внутренняя часть шестигранника имеет форму полого цилиндра размерами: глубина 18 мм, диаметр 12 мм. На дне цилиндра имеется углубление квадратной формы размерами: ширина стороны 6 мм, глубина 2 мм. В верхней части корпуса, для пропуска пломбирочного троса, предусмотрено четыре соосных сквозных отверстия диаметром 2 мм.

Нижняя часть корпуса имеет форму параллелепипеда размерами 5x13x22 мм. На внутренней части нижней грани имеется четыре уступа для фиксации замка (фото 1-2).

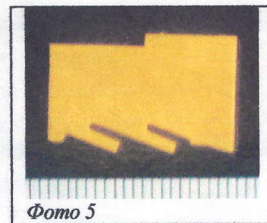
Храповой механизм изготовлен из полимерного материала, в данном случае окрашенного в синий цвет. С правой части имеется ручка-лепесток, слева в торцевой части блокировочный «квадрат» и лепестки храповика. В центральной части на оси имеется два сквозных отверстия диаметром 2 мм для пропуска пломбирочного троса (фото 3).

Замок храпового механизма изготовлен из бесцветного прозрачного полимерного материала, представляет собой кольцо шириной 9 мм, с наружным диаметром 12 мм. В нижней части находится выступ для блокировки размером 5x6 мм. В стенках кольца имеется два сквозных соосных отверстия диаметром 2 мм каждое (фото 4).



А. Крафт

Вставка-замок изготовлена из цветного (в данном случае желтого) полимерного материала, имеет форму параллелепипеда размерами 3x12x20 мм. На нижней части имеется три лепестка для фиксации в корпусе. В готовом варианте на вставку наносятся маркировочные обозначения: логотип, номер и т.п. (фото 5).



Порядок установки пломбирочного устройства:

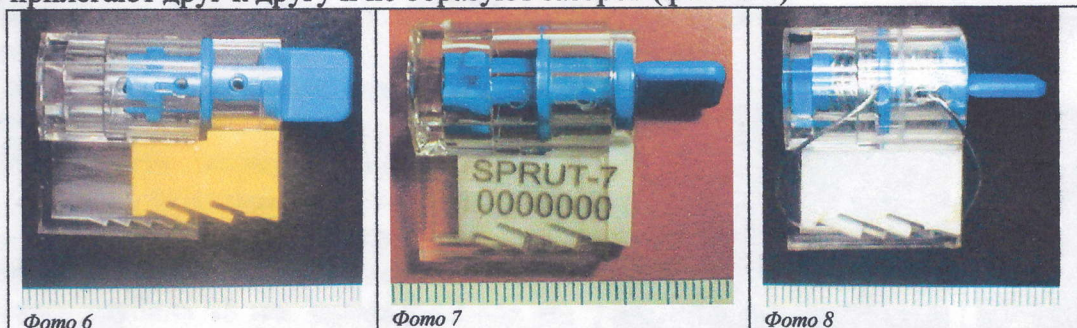
- замок храпового механизма устанавливается на сердечник храповика, совмещаются отверстия для пломбирочного троса, и он соединяется с вставкой-замком;

- пломбирочный трос устанавливается на пломбируемый объект и затягивается вручную до тех пор, пока петля не сожмется до 3-4 мм;

- конец троса устанавливается через сквозные отверстия корпус и храпового механизма;

- храповой механизм поворачивается по часовой стрелке в корпусе пломбы до тех пор, пока петля троса не достигнет необходимого размера: концы троса обрезаются; храповой механизм проворачивается до утапливания концов троса, затем храповой механизм и вставка замка утапливаются в корпусе до входа запирающего «квадрата» храпового механизма в углубление на дне корпуса; ручка-лепесток обламывается.

После проведения этих действий пломба считается установленной, при этом все детали плотно прилегают друг к другу и не образуют зазоров (фото 6-9).



С целью определения возможности отпирания представленных пломб, с ними были проведены эксперименты:

1. Производилось механическое воздействие на вращающую вставку с использованием острых предметов с целью ее извлечения из корпуса. При этом на корпусе и вставке образуются видимые следы механического воздействия, материал деформируется.

2. Попытка вскрытия пломбирочного устройства путем механического воздействия на вращающуюся вставку через отверстия в корпусе с использованием острых предметов. На поверхностях корпуса, прилегающих к отверстиям, после механического воздействия также образуются видимые следы.

При значительном усилии происходит разрушение конструкции.

Таким образом, результаты проведенных экспериментов дают основание для вывода о том, что конструкция и используемые материалы пломбирочных устройств «Спрут-7» обеспечивают невозможность снятия и повторной установки без образования видимых следов вскрытия или разрушения хотя бы одного из конструктивных элементов.

ВЫВОД:

Конструкция и используемые материалы, пломбирочных устройств «Спрут-7», производства фирмы «Convenda-Lux» обеспечивают невозможность её снятия и повторной установки без образования видимых следов вскрытия или разрушения хотя бы одного из конструктивных элементов.

Специалист:  А. Кравцов

