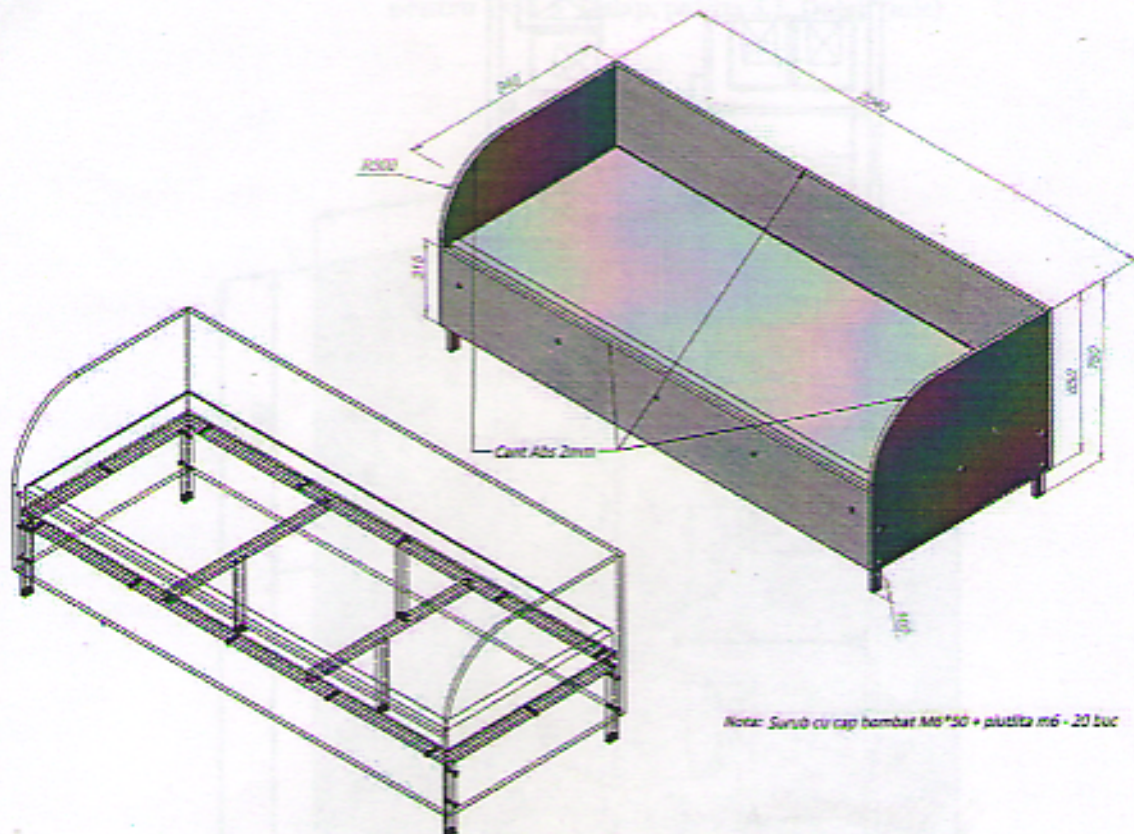
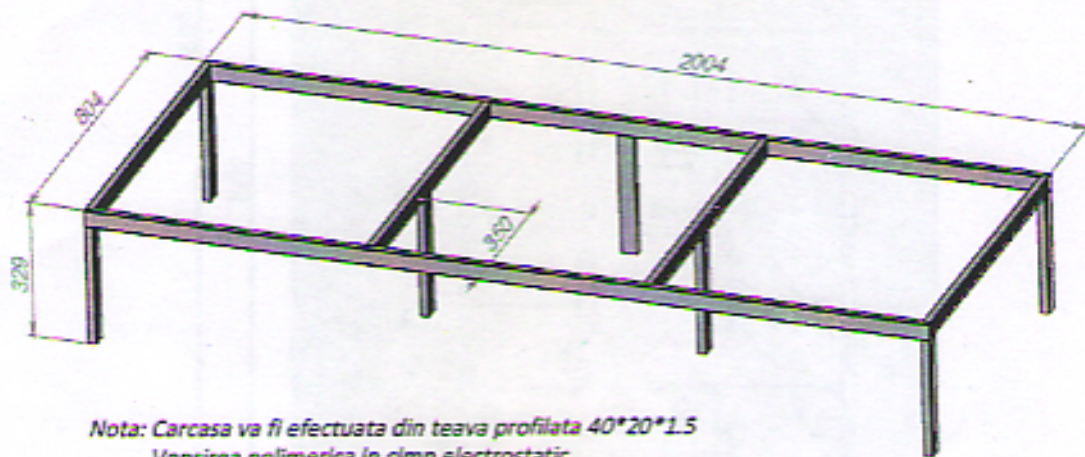


ANEXA 1

pentru LOT 1 Pat pe cadru metalic



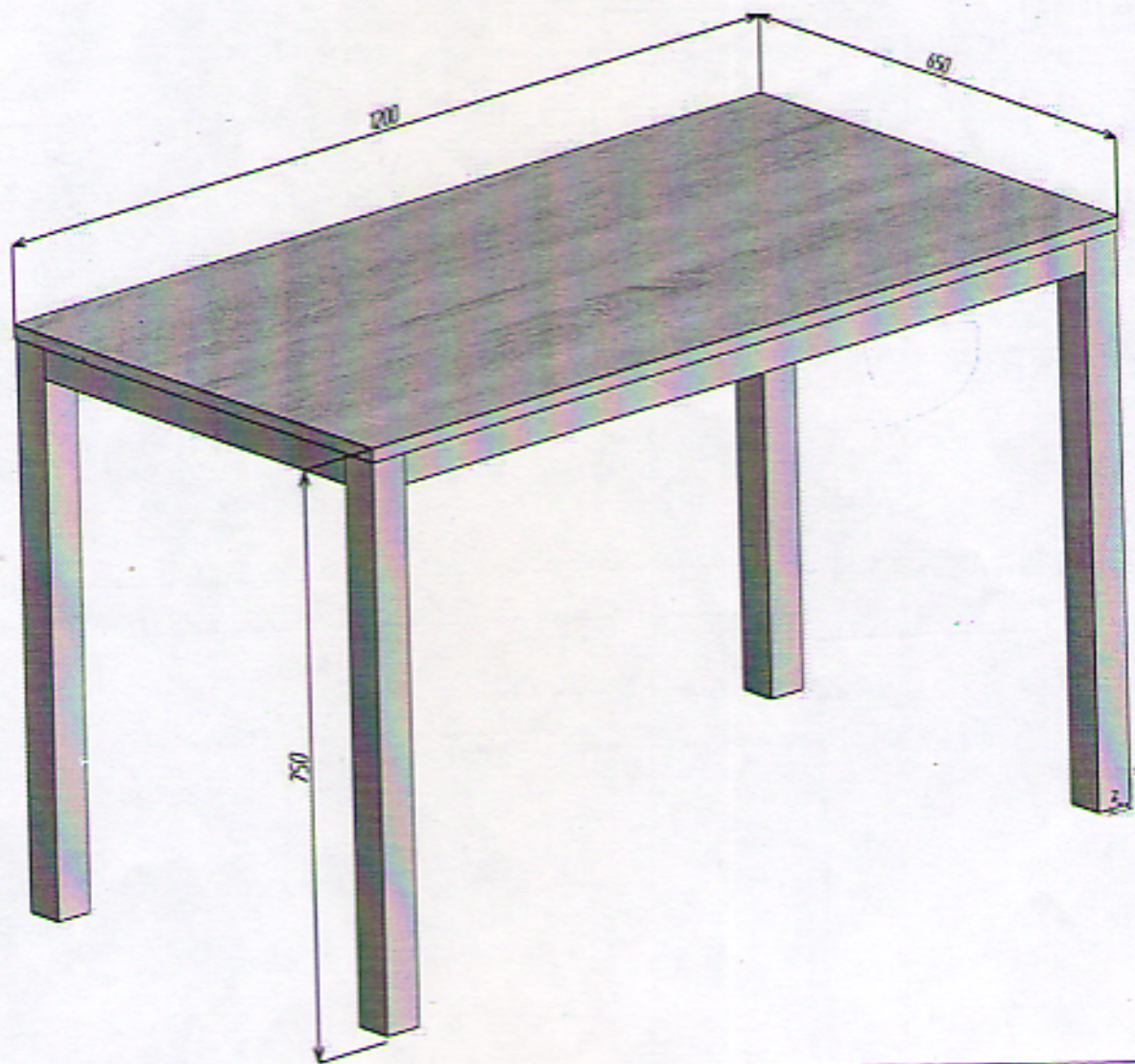
Nota: Surub cu cap bombat M6*50 + piulița M6 - 20 buc



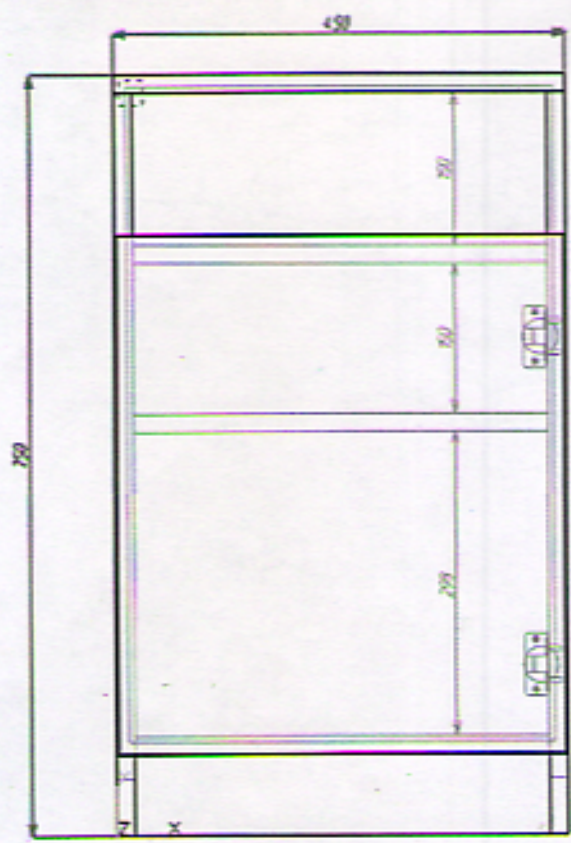
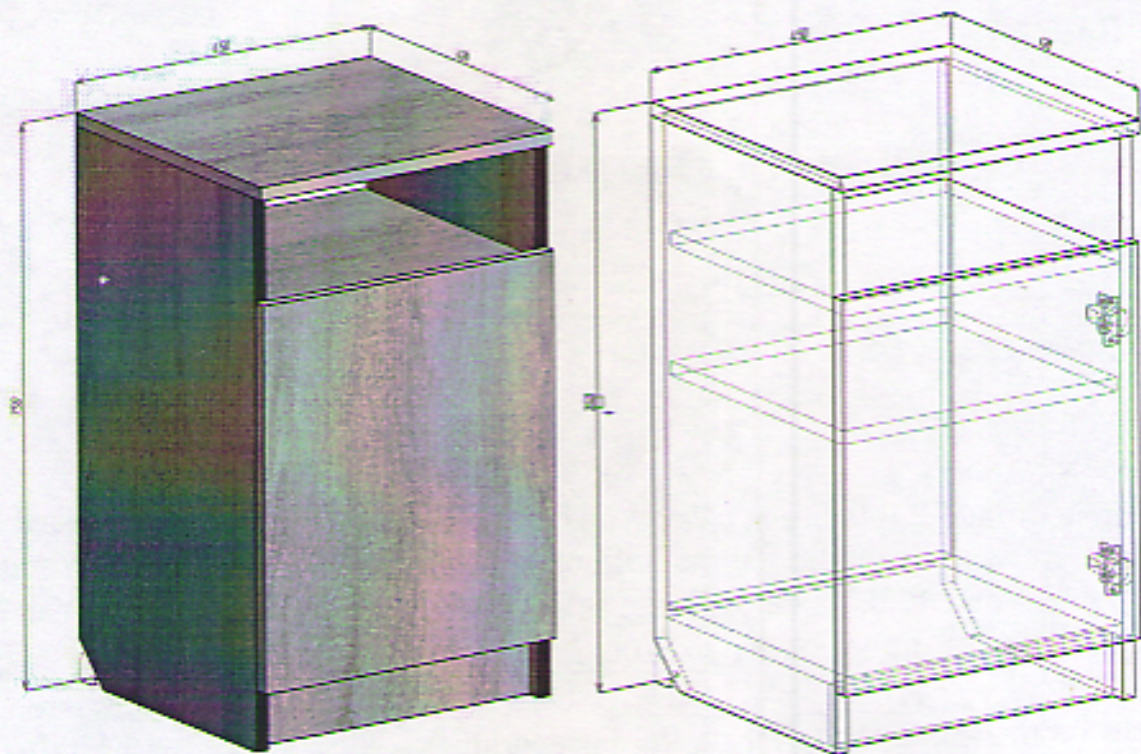
Nota: Carcasa va fi efectuata din teava profilata 40*20*1.5
Vopsirea polimerica in cimp electrostatic
La fiecare piciorus Dop din plastic 40*20 protectie pardoseala

ANEXA 5

pentru LOT 4 Masă cu carcasă de metal (în dependență de model diferă doar lungimea)



ANEXA 6
pentru LOT 5 Noptieră



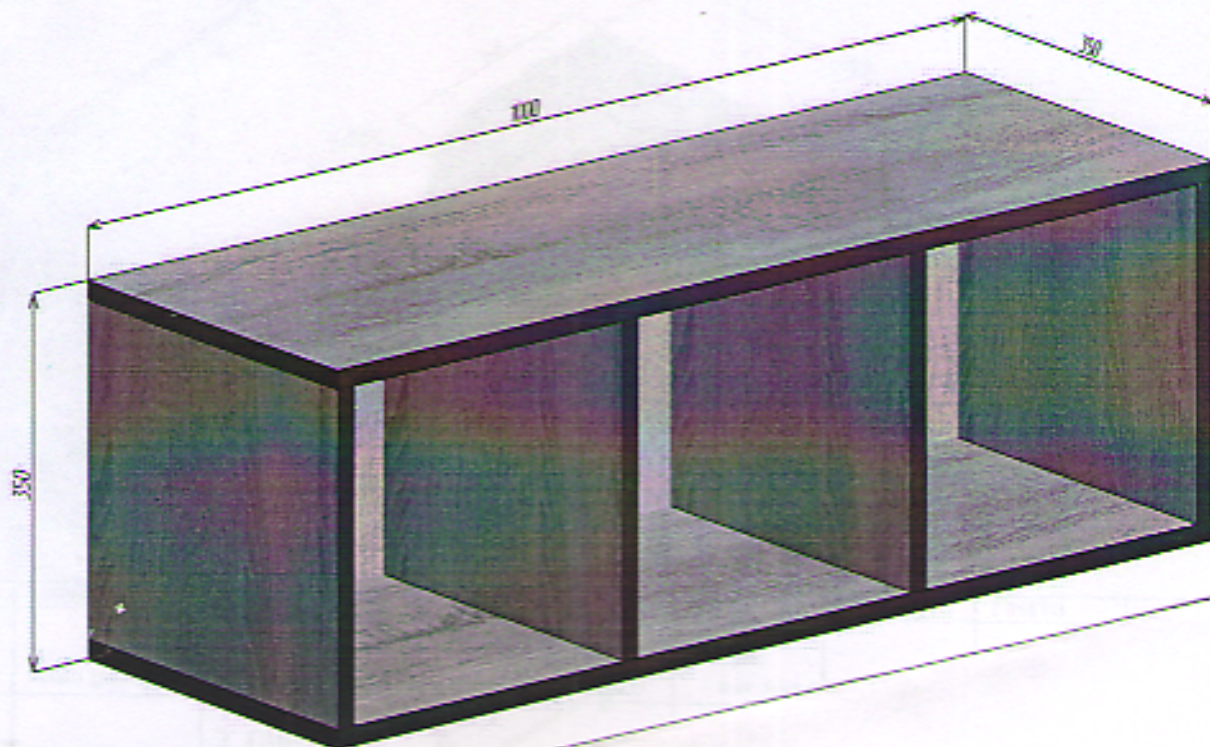
ANEXA 7

pentru LOT 6 Etajeră, poziția 6.1. Etajeră cu 5 rafturi



ANEXA 8

pentru LOT 6 Etajeră, poziția 6.2. Etajeră suspendată



ANEXA 2

pentru LOT 2 Saltea

