

REPUBLICA



MOLDOVA

CERTIFICAT DE ÎNREGISTRARE

Societatea cu Răspundere Limitată "VALDCONGRUP"
ESTE ÎNREGISTRATĂ LA CAMERA ÎNREGISTRĂRII DE STAT

Numărul de identificare de stat - codul fiscal
1009600000374

Data înregistrării

03.02.2009

Data eliberării

03.02.2009

Dragomir Ala, registrator

Funcția, numele, prenumele persoanei
care a eliberat certificatul

semnătura

MD 0086878





I.P. "AGENȚIA SERVICII PUBLICE"

Departamentul înregistrare și licențiere a unităților de drept

EXTRAS

din Registrul de stat al persoanelor juridice

nr. 7840 din 16.05.2022

Denumirea completă: **Societatea cu Răspundere Limitată «VALDCONGRUP».**

Denumirea prescurtată: **«VALDCONGRUP» S.R.L.**

Forma juridică de organizare: **Societate cu Răspundere Limitată.**

Numărul de identificare de stat și codul fiscal: **1009600000374.**

Data înregistrării de stat: **03.02.2009.**

Sediul: **MD-2023, str. Uzinelor, 171/2, mun.Chișinău, Republica Moldova.**

Modul de constituire: **nou creată.**

Obiectul principal de activitate:

1 Construcțiile de clădiri și (sau) construcții ingineresti, instalații și rețele tehnico-edilitare, reconstrucțiile, consolidările, restaurările;

2 Comerțul cu ridicata al materialelor lemnoase, al materialelor de construcție și echipamentului sanitar;

3 Comerțul cu amănuntul al articolelor de fierărie, al vopselelor și sticlei;

4 Comerțul cu amănuntul al îmbrăcămintei;

5 Comerțul cu amănuntul al mărfurilor pentru sport și turism;

6 Importul și păstrarea alcoolului etilic; importul, păstrarea și comercializarea angro a producției alcoolice și (sau) a berii importate;

7 Fabricarea alcoolului etilic, a berii și a producției alcoolice, cu excepția vinului, produselor obținute pe bază de must și a produselor vitivinicole aromatizate, și (sau) păstrarea, comercializarea angro a alcoolului etilic, a berii și a producției;

8 Comerțul cu ridicata al produselor alimentare, băuturilor și produselor din tutun.

Capitalul social: **1376210.5 lei.**

Administrator: **ȚURCAN DENIS, IDNP 2001002096198.**

Asociați și Beneficiari efectivi:

1. ȚURCAN LUCIA , IDNP 0960606546370, cota 688105.25 lei, ce constituie 50 %

2. ȚURCAN DENIS , IDNP 2001002096198, cota 688105.25 lei, ce constituie 50 %.

Prezentul extras este eliberat în temeiul art. 34 al Legii nr. 220-XVI din 19 octombrie 2007 privind înregistrarea de stat a persoanelor juridice și a întreprinzătorilor individuali și confirmă datele din Registrul de stat la data de: 16.05.2022.

Specialist coordonator
tel. 022-207-838



Gutu Victoria



EB 0406408

SITUAȚIILE FINANCIAREpentru perioada 01.01.2021 - 31.12.2021**Entitatea:** VALDCONGRUP S.R.L.**Cod CUIŢO:** 40593091**Cod IDNO:** 1009600000374

Sediul:

MD:**Raionul(municipiul):** 106, DDF RISCANI**Cod CUATM:** 0140, SEC.CIOCANA**Strada:** Uzinelor nr.171 bl.2**Activitatea principală:** F4299, Lucrari de constructii a altor proiecte ingineresti n.c.a.**Forma de proprietate:** 15, Proprietatea privată**Forma organizatorico-juridică:** 530, Societăți cu răspundere limitată

Date de contact:

Telefon:**WEB:****E-mail:** moraru.80@mail.ru**Numele și coordonatele al contabilului-șef:** DI (dna) Moraru Angela Tel. 060579777**Numărul mediu al salariaților în perioada de gestiune:** 57 persoane.**Persoanele responsabile de semnarea situațiilor financiare*:** Turcan Denis

Unitatea de măsură: leu

BILANȚULla 31.12.2021

Anexa 1

Nr. cpt.	Indicatori	Cod rd.	Sold la	
			Începutul perioadei de gestiune	Sfârșitul perioadei de gestiune
1	2	3	4	5
	A C T I V			
	ACTIVE IMOBILIZATE			
	I. Imobilizări necorporale			
	1. Imobilizări necorporale în curs de execuție	010		
	2. Imobilizări necorporale în exploatare, total	020	9160	22293
	din care:	021		
	2.1. concesiuni, licențe și mărci			
	2.2. drepturi de autor și titluri de protecție	022		
	2.3. programe informatice	023		5750
	2.4. alte imobilizări necorporale	024	9160	16543
	3. Fond comercial	030		
	4. Avansuri acordate pentru imobilizări necorporale	040		
	Total imobilizări necorporale (rd.010 + rd.020 + rd.030 + rd.040)	050	9160	22293
	II. Imobilizări corporale			
	1. Imobilizări corporale în curs de execuție	060	89021	89021
	2. Terenuri	070	1526355	1526355
	3. Mijloace fixe, total	080	3368197	3043030
	din care:	081		
	3.1. clădiri		1009252	978933
	3.2. construcții speciale	082		
	3.3. mașini, utilaje și instalații tehnice	083	1279024	820651
	3.4. mijloace de transport	084	904656	1114807

A.

3.5. inventar și mobilier	085	9290	1636
3.6. alte mijloace fixe	086	165975	127003
4. Resurse minerale	090		
5. Active biologice imobilizate	100		
6. Investiții imobiliare	110		
7. Avansuri acordate pentru imobilizări corporale	120	9630	9630
Total imobilizări corporale (rd.060 + rd.070 + rd.080 + rd.090 + rd.100 + rd.110 + rd.120)	130	4993203	4668036
III. Investiții financiare pe termen lung			
1. Investiții financiare pe termen lung în părți neafiliate	140	103000	
2. Investiții financiare pe termen lung în părți afiliate, total	150		103000
din care:			
2.1. acțiuni și cote de participație deținute în părțile afiliate	151		
2.2 împrumuturi acordate părților afiliate	152		
2.3 împrumuturi acordate aferente intereselor de participare	153		
2.4 alte investiții financiare	154		103000
Total investiții financiare pe termen lung (rd.140 + rd.150)	160	103000	103000
IV. Creanțe pe termen lung și alte active imobilizate			
1. Creanțe comerciale pe termen lung	170		
2. Creanțe ale părților afiliate pe termen lung	180		
inclusiv: creanțe aferente intereselor de participare	181		
3. Alte creanțe pe termen lung	190	5188	
4. Cheltuieli anticipate pe termen lung	200		
5. Alte active imobilizate	210		
Total creanțe pe termen lung și alte active imobilizate (rd.170 + rd.180 + rd.190 + rd.200 + rd.210)	220	5188	
TOTAL ACTIVE IMOBILIZATE (rd.050 + rd.130 + rd.160 + rd.220)	230	5110551	4793329

B.

ACTIVE CIRCULANTE			
I. Stocuri			
1. Materiale și obiecte de mică valoare și scurtă durată	240	4584493	4208328
2. Active biologice circulante	250		
3. Producția în curs de execuție	260	327131	327131
4. Produse și mărfuri	270	68735	68735
5. Avansuri acordate pentru stocuri	280	216209	140084
Total stocuri (rd.240 + rd.250 + rd.260 + rd.270 + rd.280)	290	5196568	4744278
II. Creanțe curente și alte active circulante			
1. Creanțe comerciale curente	300	3382397	2661319
2. Creanțe ale părților afiliate curente	310		
inclusiv: creanțe aferente intereselor de participare	311		
3. Creanțe ale bugetului	320	1168171	1174693
4. Creanțele ale personalului	330		
5. Alte creanțe curente	340	3924028	3703259
6. Cheltuieli anticipate curente	350	17534	11475
7. Alte active circulante	360		
Total creanțe curente și alte active circulante (rd.300 + rd.310 + rd.320 + rd.330 + rd.340 + rd.350 + rd.360)	370	8492130	7550746
III. Investiții financiare curente			
1. Investiții financiare curente în părți neafiliate	380		
2. Investiții financiare curente în părți afiliate, total	390		
din care:			
2.1. acțiuni și cote de participație deținute în părțile afiliate	391		
2.2. împrumuturi acordate părților afiliate	392		
2.3. împrumuturi acordate aferente intereselor de participare	393		

	2.4. alte investiții financiare în părți afiliate	394		
	Total investiții financiare curente (rd.380 + rd.390)	400		
	IV. Numerar și documente bănești	410	12298868	14642040
	TOTAL ACTIVE CIRCULANTE (rd.290 + rd.370 + rd.400 + rd.410)	420	25987566	26937064
	TOTAL ACTIVE (rd.230 + rd.420)	430	31098117	31730393
	P A S I V			
C.	CAPITAL PROPRIU			
	I. Capital social și neînregistrat			
	1. Capital social	440	960214	1376210
	2. Capital nevărsat	450	()	()
	3. Capital neînregistrat	460		
	4. Capital retras	470	()	()
	5. Patrimoniul primit de la stat cu drept de proprietate	480		
	Total capital social și neînregistrat (rd.440 + rd.450 + rd.460 + rd.470 + rd.480)	490	960214	1376210
	II. Prime de capital	500		
	III. Rezerve			
	1. Capital de rezervă	510		
	2. Rezerve statutare	520		
	3. Alte rezerve	530		
	Total rezerve (rd.510 + rd.520 + rd.530)	540		
	IV. Profit (pierdere)			
	1. Corecții ale rezultatelor anilor precedenți	550	X	
	2. Profit nerepartizat (pierdere neacoperită) al anilor precedenți	560	16388865	15472867
	3. Profit net (pierdere netă) al perioadei de gestiune	570	X	5573188
	4. Profit utilizat al perioadei de gestiune	580	X	()
	Total profit (pierdere) (rd.550 + rd.560 + rd.570 + rd.580)	590	16388865	21046055
V. Rezerve din reevaluare	600			
VI. Alte elemente de capital propriu	610			
TOTAL CAPITAL PROPRIU (rd.490 + rd.500 + rd.540 + rd.590 + rd.600 + rd.610)	620	17349079	22422265	
D.	DATORII PE TERMEN LUNG			
	1. Credite bancare pe termen lung	630		
	2. Împrumuturi pe termen lung	640		
	din care:	641		
	2.1. împrumuturi din emisiunea de obligațiuni	642		
	inclusiv: împrumuturi din emisiunea de obligațiuni convertibile	643		
	2.2. alte împrumuturi pe termen lung	643		
	3. Datorii comerciale pe termen lung	650		
	4. Datorii față de părțile afiliate pe termen lung	660		
	inclusiv: datorii aferente intereselor de participare	661		
	5. Avansuri primite pe termen lung	670		
	6. Venituri anticipate pe termen lung	680		
	7. Alte datorii pe termen lung	690		
TOTAL DATORII PE TERMEN LUNG (rd.630 + rd.640 + rd.650 + rd.660 + rd.670 + rd.680 + rd.690)	700			
DATORII CURENTE				
1. Credite bancare pe termen scurt	710			
2. Împrumuturi pe termen scurt, total	720			

E.	din care:	721		
	2.1. împrumuturi din emisiunea de obligațiuni	721		
	inclusiv: împrumuturi din emisiunea de obligațiuni convertibile	722		
	2.2. alte împrumuturi pe termen scurt	723		
	3. Datorii comerciale curente	730	1396759	3764273
	4. Datorii față de părțile afiliate curente	740		
	inclusiv: datorii aferente intereselor de participare	741		
	5. Avansuri primite curente	750	11942833	4247400
	6. Datorii față de personal	760	20829	341500
	7. Datorii privind asigurările sociale și medicale	770		
	8. Datorii față de buget	780		779381
	9. Datorii față de proprietari	790	143617	175574
10. Venituri anticipate curente	800			
11. Alte datorii curente	810	245000		
TOTAL DATORII CURENTE (rd.710 + rd.720 + rd.730 + rd.740 + rd.750 + rd.760 + rd.770 + rd.780 + rd.790 + rd.800 + rd.810)	820	13749038	9308128	
F.	PROVIZIOANE			
	1. Provizioane pentru beneficiile angajaților	830		
	2. Provizioane pentru garanții acordate cumpărătorilor/clientilor	840		
	3. Provizioane pentru impozite	850		
	4. Alte provizioane	860		
	TOTAL PROVIZIOANE (rd.830 + rd.840 + rd.850 + rd.860)	870		
TOTAL PASIVE (rd.620 + rd.700 + rd.820 + rd.870)	880	31098117	31730393	

SITUAȚIA DE PROFIT ȘI PIERDERE

de la 01.01.2021 până la 31.12.2021

Anexa 2

Indicatori	Cod rd.	Perioada de gestiune	
		precedenta	curenta
1	2	3	4
Venituri din vânzări, total	010	22882688	73505901
din care:			
venituri din vânzarea produselor și mărfurilor	011	90999	125707
venituri din prestarea serviciilor și executarea lucrărilor	012	69059	28927
venituri din contracte de construcție	013	22722630	73351267
venituri din contracte de leasing	014		
venituri din contracte de microfinanțare	015		
alte venituri din vânzări	016		
Costul vânzărilor, total	020	19993686	64696308
din care:			
valoarea contabilă a produselor și mărfurilor vândute	021	82761	117351
costul serviciilor prestate și lucrărilor executate terților	022	18848	
costuri aferente contractelor de construcție	023	19892077	64578957
costuri aferente contractelor de leasing	024		
costuri aferente contractelor de microfinanțare	025		
alte costuri aferente vânzărilor	026		
Profit brut (pierdere brută) (rd.010 - rd.020)	030	2889002	8809593
Alte venituri din activitatea operațională	040	790	9277
Cheltuieli de distribuire	050		
Cheltuieli administrative	060	2132381	2186114
Alte cheltuieli din activitatea operațională	070	369972	262122
Rezultatul din activitatea operațională: profit (pierdere) (rd.030 + rd.040 - rd.050 - rd.060 - rd.070)	080	387439	6370634

Venituri financiare, total	090	2052	26768
din care:	091		
venituri din interese de participare			
inclusiv: veniturile obținute de la părțile afiliate	092		
venituri din dobânzi	093		
inclusiv: veniturile obținute de la părțile afiliate	094		
venituri din alte investiții financiare pe termen lung	095		
inclusiv: veniturile obținute de la părțile afiliate	096		
venituri aferente ajustărilor de valoare privind investițiile financiare pe termen lung și curente	097		
venituri din ieșirea investițiilor financiare	098		
venituri aferente diferențelor de curs valutar și de sumă	099	2052	26768
Cheltuieli financiare, total	100	2626	47433
din care:	101		
cheltuieli privind dobânzile			
inclusiv: cheltuielile aferente părților afiliate	102		
cheltuieli aferente ajustărilor de valoare privind investițiile financiare pe termen lung și curente	103		
cheltuieli aferente ieșirii investițiilor financiare	104		
cheltuieli aferente diferențelor de curs valutar și de sumă	105	2626	47433
Rezultatul: profit (pierdere) financiar(ă) (rd.090 - rd.100)	110	-574	-20665
Venituri cu active imobilizate și excepționale	120		
Cheltuieli cu active imobilizate și excepționale	130		
Rezultatul din operațiuni cu active imobilizate și excepționale: profit (pierdere) (rd.120 - rd.130)	140		
Rezultatul din alte activități: profit (pierdere) (rd.110 + rd.140)	150	-574	-20665
Profit (pierdere) pînă la impozitare (rd.080 + rd.150)	160	386865	6349969
Cheltuieli privind impozitul pe venit	170	73453	776781
Profit net (pierdere netă) al perioadei de gestiune (rd.160 - rd.170)	180	313412	5573188

SITUAȚIA MODIFICĂRILOR CAPITALULUI PROPRIU

de la 01.01.2021 pînă la 31.12.2021

Anexa 3

Nr. d/o	Indicatori	Cod rd	Sold la începutul perioadei de gestiune	Majorări	Diminuări	Sold la sfîrșitul perioadei de gestiune
1	2	3	4	5	6	7
I.	Capital social și neînregistrat					
	1. Capital social	010	960214	415996		1376210
	2. Capital nevărsat	020	()	()	()	()
	3. Capital neînregistrat	030				
	4. Capital retras	040	()	()	()	()
	5. Patrimoniul primit de la stat cu drept de proprietate	050				
	Total capital social și neînregistrat (rd.010 + rd.020 + rd.030 + rd.040 + rd.050)	060	960214	415996		1376210
II.	Prime de capital	070				
III.	Rezerve					
	1. Capital de rezervă	080				
	2. Rezerve statutare	090				
	3. Alte rezerve	100				
	Total rezerve (rd.080 + rd.090 + rd.100)	110				
	Profit (pierdere)					
	1. Corecții ale rezultatelor anilor precedenți	120	X			

IV.	2. Profit nerepartizat (pierdere neacoperită) al anilor precedenți	130	16388865		915998	15472867
	3. Profit net (pierdere netă) al perioadei de gestiune	140	X	5573188		5573188
	4. Profit utilizat al perioadei de gestiune	150	X	()	()	()
	Total profit (pierdere) (rd.120 + rd.130 + rd.140 + rd.150)	160	16388865	5573188	915998	21046055
V.	Rezerve din reevaluare	170				
VI.	Alte elemente de capital propriu	180				
	Total capital propriu (rd.060 + rd.070 + rd.110 + rd.160 + rd.170 + rd.180)	190	17349079	5989184	915998	22422265

SITUAȚIA FLUXURILOR DE NUMERAR

de la 01.01.2021 până la 31.12.2021

Anexa 4

Indicatori	Cod rd	Perioada de gestiune	
		precedentă	curentă
1	2	3	4
Fluxuri de numerar din activitatea operațională			
Încasări din vânzări	010	36198693	72508245
Plăți pentru stocuri și servicii procurate	020	25268547	60059211
Plăți către angajați și organe de asigurare socială și medicală	030	5807471	5724953
Dobânzi plătite	040		
Plata impozitului pe venit	050		204875
Alte încasări	060	6210623	
Alte plăți	070	6213097	3761034
Fluxul net de numerar din activitatea operațională (rd.010 - rd.020 - rd.030 - rd.040 - rd.050 + rd.060 - rd.070)	080	5120201	2758172
Fluxuri de numerar din activitatea de investiții			
Încasări din vânzarea activelor imobilizate	090		
Plăți aferente intrărilor de active imobilizate	100		
Dobânzi încasate	110		
Dividende încasate	120		
inclusiv: dividende încasate din străinătate	121		
Alte încasări (plăți)	130		
Fluxul net de numerar din activitatea de investiții (rd.090 - rd.100 + rd.110 + rd.120 ± rd.130)	140		
Fluxuri de numerar din activitatea financiară			
Încasări sub formă de credite și împrumuturi	150		
Plăți aferente rambursării creditelor și împrumuturilor	160		
Dividende plătite	170	755000	415000
inclusiv: dividende plătite nerezidenților	171		
Încasări din operațiuni de capital	180		
Alte încasări (plăți)	190		
Fluxul net de numerar din activitatea financiară (rd.150 - rd.160 - rd.170 + rd.180 ± rd.190)	200	-755000	-415000
Fluxul net de numerar total (± rd.080 ± rd.140 ± rd.200)	210	4365201	2343172
Diferențe de curs valutar favorabile (nefavorabile)	220	1635	
Sold de numerar la începutul perioadei de gestiune	230	7932032	12298868
Sold de numerar la sfârșitul perioadei de gestiune (± rd.210 ± rd.220 + rd.230)	240	12298868	14642040

CERTIFICAT
privind lipsa sau existența restanțelor față de bugetul public național

Nr.
№ **A2224718**

din
от **06.12.2022**

1. Destinația / Назначение

Pentru participarea la proceduri de achiziții publice

2. Date despre contribuabil / Информация о налогоплательщике

Denumirea Наименование	Codul fiscal / Numărul de identificare Фискальный код / Идентификационный номер
VALDCONGRUP S.R.L.	100960000374
Adresa sediului de bază (strada, numărul) Адрес основного месторасположения (улица, номер)	Codul - Denumirea localității Код - Наименование населенного пункта
Uzinelor nr.171 bl.2	0140-SEC.CIOCANA

3. Atestarea lipsei sau existenței restanțelor conform datelor Sistemului Informațional Automatizat /
Подтверждение отсутствия или наличия недоимки согласно данных Информационной автоматизированной системы

La data emiterii prezentului certificat restanța față de bugetul public național constituie/ На дату выдачи данной справки недоимка перед национальным публичным бюджетом составляет:
0,00 lei/лей.

4. Valabil pînă la / Действителен до 21.12.2022

5. Autentificarea Serviciului Fiscal de Stat / Подтверждение Государственной налоговой службы

Sef interimar DDF Rîșcani
Funcția/Dолжность

Digitally signed by Stoicov Ana
Date: 2022.12.06 17:07:05 EET
Reason: MoldSign Signature
Location: Moldova



STOICOV Ana
Numele și prenumele/Фамилия и имя

L.Ș/M.П.

Executor: GOJAN Claudia
Numele și prenumele/Фамилия и имя

Este extras din Sistemul Informațional al SFS SIA „Contul curent al contribuabilului”// 06.12.2022 ora 10:59:15
cu aplicarea prevederilor pct. 82-83 Ordin IFPS nr.400 din 14.03.2014 (Monitorul Oficial 72-77/399, 28.03.2014)

NOTA (0,00)

S.C. “VALDCONGRUP” S.R.L.

C/f:1009600000374

Email:valdcongrup@gmail.com

Tel:0 22 428393; 0 78 664664

Fax:0 22 428062

Adresa:str. Uzinelor 171/2, Chișinău,



**DOCUMENTE CARE ATESTĂ FAPTUL CĂ
„VALDCONGRUP” SRL SE AFLĂ ÎN
POSESIA DOTĂRILOR TEHNICE
NECESARE PENTRU ÎNDEPLINIREA
CONTRACUTULUI**

DOCUMENTE CARE ATESTĂ FAPTUL CĂ „VALDCONGRUP” SRL SE AFLĂ ÎN POSESIA UTILAJULUI

Ca urmare a participării S.C. "Valdcongrup" S.R.L. la procedura de achiziție publică, vă prezentăm spre examinare documente care atestă faptul că utilajul prezentat se află în posesia întreprinderii.

MECANISME

1. Buldoexcavator - CAT 432 E_10,7t_Anul 2011



**Figura 1. Certificat de înmatriculare
CAT432E**



Figura 2. Vedere Nr.1 CAT432E



Figura 3. Vedere Nr.2 CAT432E

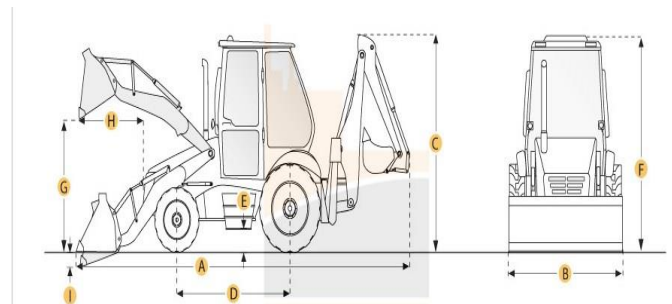


Figura 4. Vedere Nr.3 CAT432E

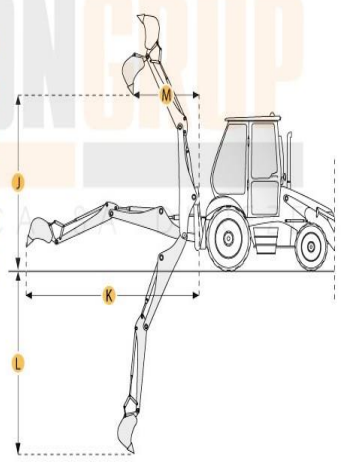
2. Buldoexcavator - CAT 432 E_10,7t_Anul 2008



Figura 1. Certificat de înmatriculare CAT432E



Selected Dimensions		
Backhoe		
J. LOAD HEIGHT - STD	12.3 ft in	3743 mm
K. REACH FROM SWIVEL - STD	18.3 ft in	5588 mm
L. DIG DEPTH - STD	16.2 ft in	4926 mm
Dimensions		
A. TRANSPORT LENGTH	19.1 ft in	5810 mm
B. TRANSPORT WIDTH	7.7 ft in	2352 mm
C. TRANSPORT HEIGHT	12.2 ft in	3717 mm
D. WHEELBASE	7.2 ft in	2200 mm
F. HEIGHT TO TOP OF CAB	9.4 ft in	2863 mm
Loader		
G. CLEARANCE AT MAX DUMP HEIGHT	8.8 ft in	2668 mm
I. DIG DEPTH	3.6 ft in	91 mm



CAT 432E

Figura 6. Caracteristicile tehnice CAT432E



Figura 7. Vedere Nr.1 CAT432E



Figura 8. Vedere Nr.2 CAT432E

3. Excavator - CAT-305 D_5,1 t_Anul 2010

Formularul tipizat TV-25

Biroul vamal
Таможня

Republica Moldova
Республика Молдова

2070
CHISINAU (PVI,
02/07/2019

ADEVERINȚĂ
УДОСТОВЕРЕНИЕ Nr. 0581116

pentru mijlocul de transport importat
на импортируемое транспортное средство

Modelul și marca
Вид и марка

Caroserie nr.
Кузов № EXCAVATOR CAT 305D

Posesor
Владелец CAT0305DJXER00334

Domiciliul
Место жительства "VALDCONGRUP" SRL

Pasaport nr.
Паспорт № MUN. CHISINAU

100960000374

Colaboratorul vamal
Сотрудник таможни

Primit
Получил
Gutium Adrian

BIROUL VAMAL CENTRU

BIROUL VAMAL AL REPUBLICII MOLDOVA

1929

Scara de imprimare «Obolno», ac. (1) PA, 01.17, 4 4900252

Figura 9. Adeverință CAT-305 D



Figura 10. Vedere Nr.1 CAT-305 D



Figura 11. Vedere Nr.2 CAT-305 D

4. Excavator - CAT 307C_8,3 t_Anul 2008

Formularul tipizat TV-25

Biroul vamal
Тамонія

Republica Moldova
Република Молдова

19/01/2016

ADEVERINȚĂ
УДОСТОВЕРЕНИЕ Nr. 0429747

pentru mijlocul de transport importat
на импортируемое транспортное средство

Modelul și marca
Вид и марка

Caroserie nr.
Кузов №

ExcAVATOR CAT 307 C

Posesor
Владелец

CAT0307CEBNE01669

Domiciliul
Место жительства

"VALDCONGRUP" SRL

Reședința
Паспорт №

MUN. CHISINAU

1009600000374

Colaboratorul vamal
Сотрудник таможи

Primit
Получил

Drăguleț Marian

182

Figura 12. Adeverință CAT 307C



Figura 13.. Vedere Nr.1 CAT307C



Figura 14. Vedere Nr.2 CAT307C

6. Excavator - TEREX HR18_5,0 t_Anul 2004



Figura 19. Adeverință pentru mijlocul de transport



Figura 20. Vedere Nr.1 TEREX HR 18



Figura 21. Vedere Nr.3 TEREX HR18



Figura 22. Vederea .Nr.2 TEREX HR18

7. Autobasculantă - Mercedes AXOR _18,0 t _Anul 2007

CERTIFICAT DE ÎNMATRICULARE PROVIZORIU

REPUBLICA MOLDOVA

(MD)

A LAL948 B 2007
 J1 N3
 J2 BA 10
 D1 MERCEDES D2 <
 D3 AXOR
 E WDB9505092L221473
 E1 X
 E2 WDB9505092L221473
 G 8200 F1 18000
 P1 6370 S1
 P3 MOTORINĂ
 R COMBinate
 Q X
 I 08.02.2021

Semnătura autorității

B00131288

INSTITUȚIA PUBLICĂ AGENȚIA NAȚIONALĂ DE ÎNMATRICULARE A VEHICULELOR
 REPUBLICA MOLDOVA
 CHIȘINĂU

L.Ș.

C1.1 "VALDCONGRUP" S.R.L.
 X
 C1.2 1009600000374
 C1.3 MDA CHIȘINĂU
 C4 PROPRIETAR
 Z ASP
 X1 REUT. MECAN.DIR.

A Numărul de înmatriculare; B Anul fabricației; C1.1 Titularul; C1.2 Numărul de identificare al titularului; C1.3 Adresa; C4 Drepturi asupra vehiculului; D1 Marca; D2 Tipul vehiculului; D3 Descrierea comercială; E Numărul de identificare al vehiculului (VIN); E1 Numărul caroseriei (ataș); E2 Numărul șasiului; F1 Masa maximă autorizată, kg; G Masa proprie, kg; H Perioada valabilității; I Data înmatriculării; J1 Categoria/subcategoria vehiculului; J2 Tipul caroseriei; P1 Capacitatea motorului, cm³; P3 Tipul de combustibil sau de sursă de putere; Q Raportul putere/greutate, kW/kg; R Culoarea; S1 Numărul de locuri pe scaune; X1 Mențiuni speciale; Z Autoritatea emitentă.

IDNV 3021071002673
 (Codul vehiculului în RST)

RADIERE DIN EVIDENȚĂ SAU DIN EXPLOATARE
 Motivul

Data radierii

Semnătura autorității L.Ș.

Notă: Certificatul servește pentru circulația vehiculului pe teritoriul țării, precum și pentru scoaterea vehiculului din țară, în caz de export.

Figura 23. Certificat de înmatriculare provizoriu Mercedes AXOR



Figura 24. Vedere Nr1 AXOR



Figura 25. Vedere Nr2 AXOR

8. Autobasculantă - Mercedes AXOR 2528_26,0 t_Anul 2005



Figura 27. Vedere Nr.3 MB AXOR 2528

Figura 26. Certificat de înmatriculare Mercedes AXOR 2528



Figura 29. Vedere Nr.1 MB AXOR 2528



Figura 28. Vedere Nr.2 MB AXOR 2528

9. Autobasculantă – Man TGL 8.180 _7,5 t _Anul 2011



Figura 30. Certificat de înmatriculare Man TGL 8.180



Figura 31. Vedere Nr.1 Man TGL 8.180

11. Bus - Mercedes Sprinter 213 CDI_2,5t_Anul 2002



Figura 34. Certificat de înmatriculare Mercedes Sprinter 213 CDI



Figura 35. Vedere Nr.1 Mercedes Sprinter 213 CDI

12. Bus - Mercedes Sprinter 311 CDI_2,5 t _Anul 2006



Figura 36. Certificat de înmatriculare Mercedes Sprinter 311 CDI



Figura 37. Vedere Nr.1 Mercedes Sprinter 311 CDI

13. Macara de fereastră



Figura 38. Vedere Nr.1



Figura 39. Vedere Nr.2

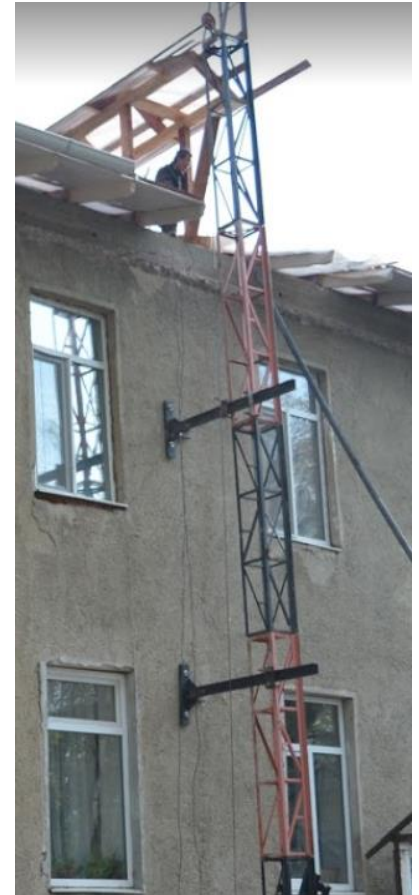


Figura 40. Vedere Nr.1

14. Macara mobilă



Figura 41. Vedere Nr.1



Figura 42. Vedere Nr.2

15. Compactor mecanic cu ardere internă 150 kg



Figura 43. Vedere Nr.1



Figura 44. Vedere Nr.2

16. Placa vibrantă_CF Hd



Figura 45. Vedere Nr.1



Figura 46 Vedere Nr.2

17. Tăietor de asfalt lamă



Figura 47. Vedere Nr.1



Figura 48. Vedere Nr.2



Figura 49. Vedere Nr.3

18. Tăietor de asfalt lamă



Figura 50. Vedere Nr.1



Figura 51. Vedere Nr.2

19. Motocompresor mobil de aer



Figura 52. Vedere Nr.1



Figura 53. Vedere Nr.2

20. Instalație de foraj _PU-20_Lifan



Figura 54. Vedere Nr.1



Figura 55. Vedere Nr.2



Figura 56. Vedere Nr.3

21. Baracă / vagon pentru personal



Figura 57. Baracă Nr.1



Figura 58. Baracă Nr.2

22. Container metalic pentru depozitare materiale



Figura 59. Vedere Nr.1

23. Containere pentru gunoi de construcție



Figura 60. Vedere Nr.1

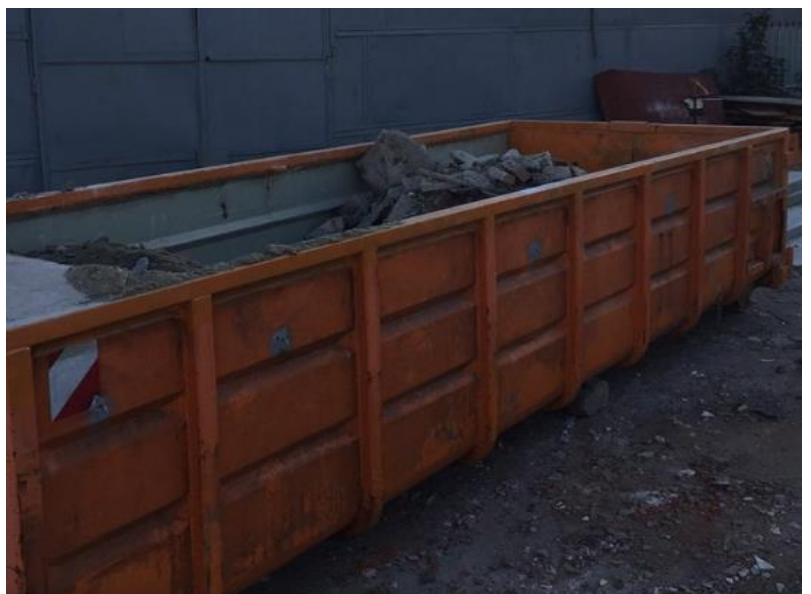


Figura 61. Vedere Nr.2

24. Schele



Figura 62. Vedere Nr.1



Figura 63. Vedere Nr.2

25. Sisteme de susținere cu până



Figura 64. Vedere Nr.1



Figura 65. Vedere Nr.2

26. Pompă mobilă pentru ape subterane



Figura 66. Vedere Nr.1



Figura 67. Vedere Nr.2

27. Tobogan din plastic pentru evacuarea gunoii



Figura 68. Vedere Nr.1



Figura 69. Vedere Nr.2

S.C. "VALDCONGRUP" S.R.L.

C/f:1009600000374

Email:valdcongrup@gmail.com

Tel:0 22 428393; 0 78 664664

Fax:0 22 428062

Adresa:str. Uzinelor 171/2, Chișinău, Republica Moldova



CERTIFICATE DE ATESTARE

TEHNICO-PROFESIONALĂ

A DIRIGINȚILOR DE ȘANTIER / SPECIALIȘTILOR CALIFICAȚI

CERTIFICATE DE ATESTARE TEHNICO-PROFESIONALĂ

A DIRIGINȚILOR DE ȘANTIER/PERSONALULUI CALIFICAT

Ca urmare a participării S.C."Valdcongrup" S.R.L. la procedura de achiziție publică, vă prezentăm spre examinare certificatele de atestare tehnico-profesională și a personalului calificat.

- 1. Turcan Anatolii** – Diriginte de Șantier / Diriginte de Șantier cu executarea lucrărilor Specializate și instalațiilor aferente construcțiilor.
➤ Domeniile:
1. Construcții civile, industriale și agrozootehnice

Legitimație Seria 2019-DȘ, Nr.0622



Domeniile:

**1. Construcții civile, industriale
și agrozootehnice.**

Exigențele esențiale: A, B, C, D, E, F.

Certificat de atestare tehnico-profesională Seria 2019-DȘ, Nr.0622

REPUBLICA



MOLDOVA

**MINISTERUL ECONOMIEI
ȘI INFRASTRUCTURII**

CERTIFICAT

de atestare tehnico-profesională

Seria 2019-DȘ

Numărul 0622

Eliberat domnului (doamnei): **Țurcan Anatolii**

Pentru a activa în calitate de: **Diriginte de șantier**

Domeniile:

1. Construcții civile, industriale și agrozootehnice.

Exigențele esențiale:

A - rezistență și stabilitate;

B - siguranță în exploatare;

C - siguranță la foc;

D - igienă, sănătatea oamenilor, refacerea și protecția mediului înconjurător;

E - izolație termică, hidrofușă și economie de energie;

F - protecție împotriva zgomotului.

Data eliberării **17 octombrie 2019**

Valabil pînă la **17 octombrie 2024**



Svetlana DOGOTARU

Secretar de Stat

- Domeniile:
1. Instalații și rețele de alimentare cu apă și canalizare;
 2. Instalații și rețele de încălzire;
 3. Instalații de ventilare și climatizare.

Legitimatie Seria 2019-DLS, Nr.0228



Domeniile:

1. Instalații și rețele de alimentare cu apă și canalizare.
2. Instalații și rețele de încălzire.
3. Instalații de ventilație și climatizare.

Exigențele esențiale: A, B, C, D, E, F.

Certificat de atestare tehnico-profesională Seria 2019-DLS, Nr.0228

REPUBLICA



MOLDOVA

**MINISTERUL ECONOMIEI
ȘI INFRASTRUCTURII**

CERTIFICAT

de atestare tehnico-profesională

Seria 2019-DLS

Numărul 0228

Eliberat domnului (doamnei): **Țurcan Anatolii**

Pentru a activa în calitate de: Diriginte cu executarea lucrărilor specializate și instalațiilor aferente construcțiilor

Domeniile:

- 1. Instalații și rețele de alimentare cu apă și canalizare.**
- 2. Instalații și rețele de încălzire.**
- 3. Instalații de ventilație și climatizare.**

Exigențele esențiale:

- A - rezistență și stabilitate;
- B - siguranță în exploatare;
- C - siguranță la foc;
- D - igienă, sănătatea oamenilor, refacerea și protecția mediului înconjurător;
- E - izolație termică, hidrofugă și economie de energie;
- F - protecție împotriva zgomotului.

Data eliberării **16 octombrie 2019**Valabil până la **16 octombrie 2024**

Svetlana DOGOTARU



Secretar de Stat

2. **Beșelea Ion** – Diriginte de Șantier.
➤ Domeniile:
1. Construcții civile, industriale și grozootehnice

Legitimatie Seria 2018-DS, Nr.0138



Domeniile:

**1. Construcții civile, industriale
și agrozootehnice.**

Exigențele esențiale: A, B, C, D, E, F.

4. **Uzun Serghei** – Diriginte de Șantier cu executarea lucrărilor specializate și instalațiilor aferente construcțiilor.
- Domeniile:
1. Instalații și rețele electrice;
 2. Instalații de automatizare.

Legitimație Seria 2018-DLS, Nr.0111



Talon de autorizare Nr.733 din 25.09.2020

		TALON DE AUTORIZARE Nr. <u>733</u>		<1000V	"da"	≥1000V	"da"
		grupa de securitate electrică _____					
		25.09.2020					
Nume, Prenume		<u>Uzun Serghei</u>					
Funcția		<u>Inginer RGE, șef LET, electrician autorizat</u>					
Agent Economic		<u>SA "Stag Textile Industry"</u>					
Comisia de autorizare a Serviciului Teritorial Chișinău, DSE al ANRE		Vize anuale		Comisia de autorizare			
SERVICIUL TERITORIAL CHIȘINĂU		Comisia de autorizare					
Valabil până la		25.09.2021		1/202			
Semnătura, numele, prenumele președintelui comisiei		Liomid BONDARI		Semnătura, numele, prenumele președintelui Comisiei			

Tip personal		
Administrativ - tehnic	"nu"	
Operativ	"da"	
Reparații	"da"	
Electrotehologic	"nu"	
Specialist securitate și sănătate în muncă	"nu"	
Lucrări Speciale		
Încercări și măsurări	"da"	
Personal delegat	"da"	
Lucrări sub tensiune	"nu"	
Lucrări sub tensiune indusă	"nu"	
Lucrări de escaladare	"nu"	
Mențiuni ale Comisiei de autorizare		
„DA” simbolizează autorizarea pentru categoria respectivă		
„NU” simbolizează lipsa autorizării pentru categoria respectivă		

Certificat de atestare tehnico-profesională Seria 2018-DLS, Nr.0111

REPUBLICA  MOLDOVA

MINISTERUL ECONOMIEI
ȘI INFRASTRUCTURII

CERTIFICAT

de atestare tehnico-profesională

Seria 2018-DLS

Numărul 0111

Eliberat domnului (doamnei): **Uzun Serghei**

Pentru a activa în calitate de: **Diriginte cu executarea lucrărilor specializate și instalațiilor aferente construcțiilor**

Domeniile:

- 4. Instalații și rețele electrice.**
- 5. Instalații de automatizare.**

Exigențele esențiale:

- A - rezistență și stabilitate;**
- B - siguranță în exploatare;**
- C - siguranță la foc;**
- D - igienă, sănătatea oamenilor, refacerea și protecția mediului înconjurător;**
- E - izolație termică, hidrofugă și economie de energie;**
- F - protecție împotriva zgomotului.**

Data eliberării **20 decembrie 2018**

Valabil pînă la **20 decembrie 2023**



Anatol Usatii

Secretar de Stat

5. **Ivancenco Iurii** – Diriginte cu executarea lucrărilor specializate și instalațiilor aferente construcțiilor.

➤ Domeniile:

1. Instalații de automatizare
2. Instalații și rețele de telecomunicație
3. Instalații de semnalizare

Certificat de atestare tehnico-profesională Seria 2020-DLS, Nr.0282



REPUBLICA MOLDOVA

MINISTERUL ECONOMIEI ȘI INFRASTRUCTURII

CERTIFICAT

de atestare tehnico-profesională

Seria 2020-DLS Numărul 0282

Eliberat domnului (doamnei): **Ivancenco Iurii**

Pentru a activa în calitate de: **Diriginte cu executarea lucrărilor specializate și instalațiilor aferente construcțiilor**

Domeniile:

- 5. Instalații de automatizare.**
- 6. Instalații și rețele de telecomunicație.**
- 7. Instalații de semnalizare.**

Exigențele esențiale:

A - rezistență și stabilitate;
 B - siguranță în exploatare;
 C - siguranță la foc;
 D - igienă, sănătatea oamenilor, refacerea și protecția mediului înconjurător;
 E - izolație termică, hidrofugă și economie de energie;
 F - protecție împotriva zgomotului.

Data eliberării **12 februarie 2020**

Valabil până la **12 februarie 2025**




Mihail LUPASCU



Secretar de Stat

- 6. **Ceban Igor** – Inginer la Lucrări de Proiecte și Devize
 - **Elaborator de devize**

Legitimatie Seria 2019-D Nr.099



Domeniul (iile):

D. Elaborarea devizelor:

Elaborarea devizelor de cheltuieli.

Certificat de atestare tehnico-profesională Seria 2019-D, Nr.099

REPUBLICA



MOLDOVA

**MINISTERUL ECONOMIEI
ȘI INFRASTRUCTURII**

CERTIFICAT

de atestare tehnico-profesională

Seria 2019-D

Numărul 099

Eliberat domnului (doamnei): **Ceban Igor**

Pentru a activa în calitate de: **Elaborator de devize**

Domeniul (ile): **D. Elaborarea devizelor:**

Elaborarea devizelor de cheltuieli.

Data eliberării **6 noiembrie 2019**

Valabil pînă la **6 noiembrie 2024**



Svetlana DOGOTARU

Secretar de Stat

7. Țurcan Denis – DIRECTOR / SSM I

- Certificat de calificare profesională în domeniul Securității și Sănătății în Muncă – Nivelul I

Certificat de calificare profesională Seria SSM I Nr.06719

"SSM EXPERT" S.R.L.

Adresa fizică: mun. Chișinău, str. Vasile Alecsandri 84, et. 2
 c/f: 1014600010016
 IBAN MD50AG000000022512275625
 BC „Moldova-Agroindbank SA” or. Chișinău
 Cod: AGRNMD2X
 E-mail: director@ssmexpert.md
 Web: ssmexpert.md



Seria. SSM I
 Nr. 06719

CERTIFICAT

DE CALIFICARE PROFESIONALĂ

Se acordă **Domnului/Doamnei Țurcan Denis**, care, la 29.01.2021, a frecventat cursul de instruire în domeniul Securității și Sănătății în Muncă, corespunzător nivelului unu de pregătire, cu durata de 8 ore, și a susținut examenul de certificare a competențelor profesionale la data de 29 Ianuarie 2021.

Prezentul certificat se eliberează în baza Deciziei Comisiei de Certificare nr. 245/21 din 29.01.2021.

Președintele Comisiei de Certificare: **Darii Ion** /

L.Ș.

Data eliberării: 29.01.2021 Semnătura titularului:

Certificatul este valabil până la 29.01.2024.

Notă: Programa Cursurilor este aprobată de Ministerul Educației prin Ordin Nr. 05 din "13" Ianuarie 2015

Decizia de Certificare Nr.245/21 din 29.01.2021

Decizia Comisiei de Certificare nr. 245/21 din 29.01.2021 de examinare a cunoștințelor în domeniul securității și sănătății în muncă

Comisia de examinare în componența:

Președintele comisiei

Membrii comisiei

Darii Ion

Goța Natalia

Găzea Andrei

În temeiul ordinului nr. 245/21-I din 29.01.2021, membrii comisiei au examinat cunoștințele în domeniul securității și sănătății în muncă a conducătorilor și specialiștilor unităților economice și au stabilit:

Nr. d/o	Denumire Instituției	Nume / Prenume participant	Funcția	Aprecierea cunoștințelor
32	Valdcongrup SRL	Țurcan Denis	Director	Atestat

Președintele comisiei

Darii Ion



Membrii comisiei

Goța Natalia

Găzea Andrei




8. Salamandîc Olga - Elaborator de devize

- Certificat de calificare profesională în domeniul Securității și Sănătății în Muncă – Nivelul I

Certificat de calificare profesională Seria SSM II Nr.01184

"SSM EXPERT" S.R.L.

Adresa fizică: mun. Chișinău, str. Vasile Alecsandri 84, et. 2

c/f: 1014600010016

IBAN MD50AG000000022512275625

BC „Moldova-Agroindbank SA” or. Chișinău

Cod: AGRNMD2X

E-mail: director@ssmexpert.md

Web: ssmexpert.md



Seria. SSM II Nr. 01184

CERTIFICAT

DE CALIFICARE PROFESIONALĂ

Se acordă **Domnului/Doamnei Salamandîc Olga**, care, în perioada 01.02.2021 – 05.02.2021, a frecventat cursul de instruire în domeniul Securității și Sănătății în Muncă corespunzător nivelului 2 de pregătire, cu durata de 40 ore și a susținut examenul de certificare a competențelor profesionale la data de 05 Februarie 2021

Prezentul certificat este eliberează în baza Deciziei Comisiei de Certificare nr. 31/21 din 05.02.2021.

Președintele Comisiei de Certificare: **Darii Ion** / 

Data: 05.02.2021 Semnătura titularului: 

Certificatul este valabil pînă la 05.02.2024

**Decizia de Certificare Nr.31/21 din 05.02.2021**

Decizia Comisiei de Certificare Nr. 31/21 din 05.02.2021 de examinare a cunoștințelor în domeniul securității și sănătății în muncă

Comisia de examinare în componența:

Președintele comisiei

Membrii comisiei

Darii Ion

Gonța Natalia

Gazea Andrei

În temeiul ordinului nr. 31/21-SSM2 din 01.02.2021, membrii comisiei au examinat cunoștințele în domeniul securității și sănătății în muncă pentru lucrătorii desemnați din unitățile economice din republică și au stabilit:

Nr.	Locul de muncă	Nume / Prenume	Funcția	Apresiasi cunoștințelor
35	Valdcongrup SRL	Salamandîc Olga	Devizier	Atestat

Președintele comisiei

Darii Ion




Membrii comisiei

Gonța Natalia

Gazea Andrei



9. Blîndu Edgar – Sudor mase plastice

Permis de exercitare nr. 0203-22 din 31.01.22

- Sudor mase plastice, sudarea cu mufe cu elemente de încălzire și sudarea cap la cap;

 REPUBLICA MOLDOVA CENTRUL DE INSTRUIRE SRL "FLACĂRA ALBASTRĂ" PERMIS DE EXERCITARE № 0000203 РАЗРЕШЕНИЕ НА ДОПУСК Nr. 0203-22 pentru desfășurarea activităților și/sau lucrărilor în domeniul securității industriale для осуществления деятельности и/или работ в области промышленной безопасности   Este permisă desfășurarea activității conform prevederilor Legii nr.116 din 18.05.2012 релю безопасности промышленных объектов перикюlose: Выдано на основании Закона № 116 от 18.05.2012 о промышленной безопасности и опасных производственных объектов, г-ну (г-же): <u>Blîndu Edgar</u> (numele, prenumele) <u>SRL "Valdcongrup"</u> (denumirea întreprinderii)	<p style="text-align: center;"><i>Poanson "BE-2000"</i></p> Se permite desfășurarea activității: Разрешено осуществлять деятельность: <u>Sudor mase plastice (cu mufe cu elemente de încălzire și sudarea cap la cap)</u> Cod (CORM006-14) <u>821972</u> Verificarea cunoștințelor se desfășoară conform: Проверка знаний проводится согласно: <u>Legii №. 116 din 18.05.2012</u> Eliberat conform rezultatelor examenului de atestare: Выдан согласно результатам аттестационного экзамена: <u>" 31 " ianuarie 2022</u> Valabil la prezentarea buletinului de identitate. Действителен при предъявлении удостоверения личности. Permisul este valabil până la Разрешение годно до <u>" 31 "</u> Președinte al comisiei Председатель комиссии  (semnătura) (именем, преномем) Reprezentantul Organului de Control și Supraveghere Tehnică de Stat Представитель Органа Контроля Государственного Технического Надзора  L.S.
--	--

10. Doagă Nicolae – Electrogazosudor

Permis de exercitare nr. 0198-22 din 31.01.22

- Electrogazosudor;

 REPUBLICA MOLDOVA CENTRUL DE INSTRUIRE SRL "FLACĂRA ALBASTRĂ" PERMIS DE EXERCITARE № 0000198 РАЗРЕШЕНИЕ НА ДОПУСК Nr. 0198-22 pentru desfășurarea activităților și/sau lucrărilor în domeniul securității industriale для осуществления деятельности и/или работ в области промышленной безопасности   Este permisă desfășurarea activității conform prevederilor Legii nr.116 din 18.05.2012 релю безопасности промышленных объектов перикюlose: Выдано на основании Закона № 116 от 18.05.2012 о промышленной безопасности и опасных производственных объектов, г-ну (г-же): <u>Doaga Nicolae</u> (numele, prenumele) <u>SRL "Valdcongrup"</u> (denumirea întreprinderii)	Se permite desfășurarea activității: Разрешено осуществлять деятельность: <u>"Electrogazosudor" poanson "N"</u> Cod (CORM006-14) <u>721202</u> Verificarea cunoștințelor se desfășoară conform: Проверка знаний проводится согласно: <u>Legii №. 116 din 18.05.2012</u> Eliberat conform rezultatelor examenului de atestare: Выдан согласно результатам аттестационного экзамена: <u>" 31 " ianuarie 2022</u> Valabil la prezentarea buletinului de identitate. Действителен при предъявлении удостоверения личности. Permisul este valabil până la Разрешение годно до <u>" 31 "</u> Președinte al comisiei Председатель комиссии  (semnătura) (именем, преномем) Reprezentantul Organului de Control și Supraveghere Tehnică de Stat Представитель Органа Контроля Государственного Технического Надзора  L.S.
---	--

11. Iachim Vitalie – Electrogazosudor la sudare cu arc electric

Legitimație de sudor nr.139 din 24.11.2021

- Electrogazosudor la sudare cu arc electric;

**LEGITIMAȚIE
DE SUDOR**

Elaborate în conform
MENTULUI de ATESTARE
SUDORILOR()



(semnătura deținătorului)

Legitimație № _____

Eliberată IACHIM
VITALIE
(numele, prenumele)

Anul nașterii 1984 Puanson "B"

Vechimea în muncă în calitate de sudor 19 ani

Conform Regulamentului de atestare a sudorilor
(hotărârea Departamentului Standarde și Metrologie
nr. 480 din 05.11.1998) comisia permanentă de atestare
a întreprinderii
SRL "TERMODAL GRUP"
(denumirea întreprinderii)

a susținut atestarea la sudura
cu arc electric

Testări de sudură:

a) plăcilor metalice cu grosimea _____ mm

b) țiavă ϕ 57 mm, grosimea 3,2 mm

c) marca metalului CT 307

d) poziție îmbinărilor sudate orizontale;
verticale
(îmbinare, tavr etc.)

e) materiale de sudare supercit fin

Evaluarea cunoștințelor teoretice și practice au fost apreciate:

a) cunoștințe teoretice Atestat

b) însusiri practice: Atestat

se admite efectuarea sudurii
Admis la sudură cu arc electric
(modul, genul de lucru)
a gazoductelor din oțel
carbon în toate pozițiile cu
prezența până la P-1,2 MPa

Legitimația este eliberată în baza procesului-verbal:
nr. 139 din 24 noiembrie 20 21

Valabil până la 24 noiembrie 20 22

Președintele Comisiei Alex Blatariu A.
(semnătura)

Membrii Comisiei C. Golanov C.
(semnătura)

G. Ganciaruc V.
(semnătura)

Inspectorul [Signature]
(semnătura)

Testări periodice:

la « _____ » _____ 20 _____ a fost efectuată testarea sudării la _____
(denumirea sudurii)

Marca metalului _____

Poziția îmbinărilor sudate _____

Materiale de sudare _____

În baza vorficărilor a fost apreciat:
cunoștințe teoretice _____

pregătirea practică _____

Admis la _____
(modul, genul de lucru)

Baza:
procesul-verbal nr. _____ din « _____ » _____ 20 _____

Valabil până la « _____ » _____ 20 _____

Președintele Comisiei _____
(semnătura)

L.Ș. Membrii Comisiei _____
(semnătura)

Inspectorul _____

12. Hîncotă Oleg – Electrosudor la sudarea manuală

Permis de exercitare nr. 0190-22 din 31.01.2022

➤ Electrosudor la sudarea manuală;

<p>REPUBLICA MOLDOVA</p> <p>CENTRUL DE INSTRUIRE SRL "FLACĂRA ALBASTRĂ"</p> <p>PERMIS DE EXERCITARE № <u>0000190</u> РАЗРЕШЕНИЕ НА ДОПУСК</p> <p>Nr. <u>0190-22</u></p> <p>pentru desfășurarea activităților și/sau lucrărilor în domeniul securității industriale для осуществления деятельности и/или работ в области промышленной безопасности</p>  <p>«FLACĂRA ALBASTRĂ» SOCIETATEA CU RĂSPUNDERE LIMITATĂ S.R.L. 1003800162933 REPUBLICA MOLDOVA, CHIȘINAŢU</p> <p>Ființa D-ului Hîncotă Oleg este în conformitate cu prevederile Legii nr.116 din 18.05.2012 privind securitatea industrială a obiectelor industriale periculoase: Выдан на основании Закона № 116 от 18.05.2012 о промышленной безопасности опасных производственных объектов, г-ну (г-же):</p> <p><u>Hîncotă Oleg</u> (numele, prenumele)</p> <p><u>SRL Valdconrup</u> (denumirea întreprinderii)</p>	<p>Se permite desfășurarea activității: Разрешено осуществлять деятельность: <u>Electrosudor la sudarea manuală Poerson H</u></p> <p>Cod (CORM006-14) <u>7212 06</u></p> <p>Verificarea cunoștințelor se desfășoară conform: Проверка знаний проводится согласно: <u>Conform Legii Nr.116 din 18.05.2012</u></p> <p>Eliberat conform rezultatelor examenului de atestare: Выдан согласно результатам аттестационного экзамена: <u>" 31 " ianuarie 2022</u></p> <p>Valabil la prezentarea buletinului de identitate. Действителен при предъявлении удостоверения личности.</p> <p>Permisul este valabil până la Разрешение годно до <u>" 31 "</u></p> <p>Președinte al comisiei Председатель комиссии <u>M. Belin</u> (semnătura)</p> <p>Reprezentantul Organului de Control și Supraveghere Tehnică de Stat Представитель Органа Контроля Государственного Технического Надзора <u>[Signature]</u> L.Ș.</p>
--	---

13. Calestru Ion – Montator conducte exterioare

Permis de exercitare nr. 0161-22 din 31.01.22

➤ Montator conducte exterioare;

<p>REPUBLICA MOLDOVA</p> <p>CENTRUL DE INSTRUIRE SRL "FLACĂRA ALBASTRĂ"</p> <p>PERMIS DE EXERCITARE № <u>000161</u> РАЗРЕШЕНИЕ НА ДОПУСК</p> <p>Nr. <u>0161-22</u></p> <p>pentru desfășurarea activităților și/sau lucrărilor în domeniul securității industriale для осуществления деятельности и/или работ в области промышленной безопасности</p>  <p>«FLACĂRA ALBASTRĂ» SOCIETATEA CU RĂSPUNDERE LIMITATĂ S.R.L. 1003800162933 REPUBLICA MOLDOVA, CHIȘINAŢU</p> <p>Ființa D-ului Calestru Ion este în conformitate cu prevederile Legii nr.116 din 18.05.2012 privind securitatea industrială a obiectelor industriale periculoase: Выдан на основании Закона № 116 от 18.05.2012 о промышленной безопасности опасных производственных объектов, г-ну (г-же):</p> <p><u>Calestru Ion</u> (numele, prenumele)</p> <p><u>SRL Valdconrup</u> (denumirea întreprinderii)</p>	<p>Se permite desfășurarea activității: Разрешено осуществлять деятельность: <u>Montator conducte exterioare</u></p> <p>Cod (CORM006-14) <u>412623</u></p> <p>Verificarea cunoștințelor se desfășoară conform: Проверка знаний проводится согласно: <u>Legii nr. 116 RM din 18.05.2012</u></p> <p>Eliberat conform rezultatelor examenului de atestare: Выдан согласно результатам аттестационного экзамена: <u>" 31 " ianuarie 2022</u></p> <p>Valabil la prezentarea buletinului de identitate. Действителен при предъявлении удостоверения личности.</p> <p>Permisul este valabil până la Разрешение годно до <u>" 31 "</u></p> <p>Președinte al comisiei Председатель комиссии <u>M. Belin</u> (semnătura)</p> <p>Reprezentantul Organului de Control și Supraveghere Tehnică de Stat Представитель Органа Контроля Государственного Технического Надзора <u>[Signature]</u> L.Ș.</p>
---	---