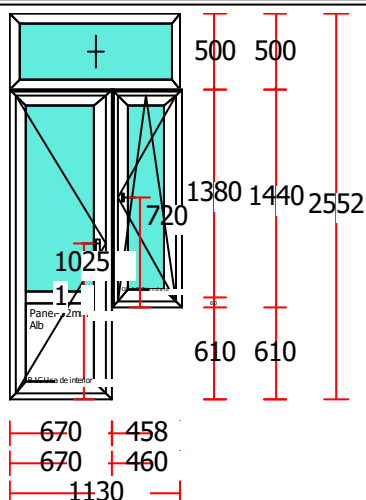


Centrul de reabilitarea persoanelor virstnice  
or. Vadul lui Voda, str. Balneara 11

## CAIET DE SARCINI

Poziția

Cant.



Panou 1	1
Serie:	5k/70
Culoare:	Alb
Geam:	GT32mm_4/4, Lowe 4 - F4
Marcă Fer:	T & T Alb
Montaj:	6.5 Montare/ridicare/demontare
Toc:	Toc 63mm, 5k
Otel Toc:	Otel U30x23x30 1.5mm
Cercevea:	Cercevea Z 77, 5k
Otel Ccv:	Otel U25x32x23 1.5mm
Set Fero.:	OB 1C Standard, B 1C Usa de interior
Maner:	Maner fereastră Antey WH Alb
Prag:	Toc 63mm, 5k

- Pervaz interior Standard 300mm. Alb (660mm)

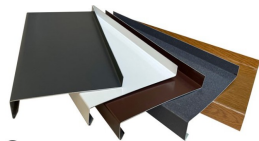
1 buc

### Standard



- Scurgere exterior aluminiu 200mm. Alb (510mm)

1 buc



- Plasa plisse MINI orizontal, Alb (338x1318mm)

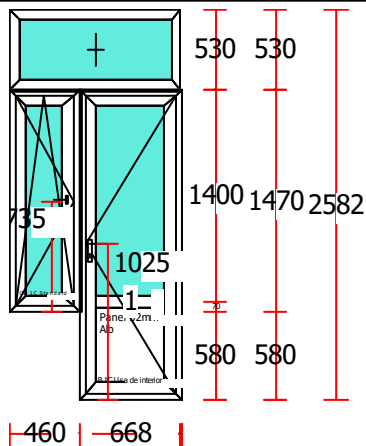
1 buc



- Montaj accesorii tâmplarie

cab 233

Suprafață : 2,606 mp



Panou 2		1
Serie:	5k/70	
Culoare:	Alb	
Geam:	GT32mm_4/4, Lowe 4 - F4	
Marcă Fer:	T & T Alb	
Montaj:	6.5 Montare/ridicare/demontare	
Toc:	Toc 63mm, 5k	
Otel Toc:	Otel U30x23x30 1.5mm	
Cercevea:	Cercevea Z 77, 5k	
Otel Ccv:	Otel U25x32x23 1.5mm	
Set Ferro.:	OB 1C Standard, B 1C Usa de interior	
Maner:	Maner fereastră Antey WH Alb	
Prag:	Toc 63mm, 5k	

- Pervaz interior Standard 250mm. Alb (660mm)

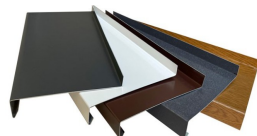
1 buc

### Standard



- Scurgere exterior aluminiu 100mm. Alb (510mm)

1 buc



- Plasa plisse MINI orizontal, Alb (338x1348mm)

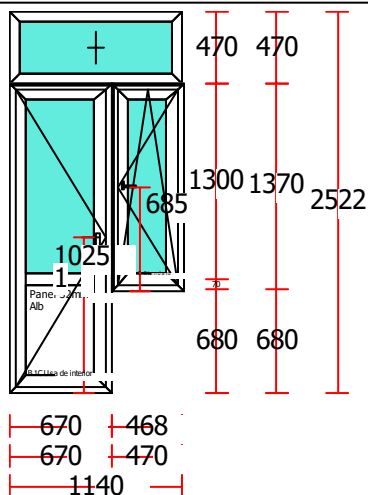
1 buc



- Montaj accesorii tâmplarie

cab 248

Suprafață : 2,654 mp



Panou 3		1
Serie:	5k/70	
Culoare:	Alb	
Geam:	GT32mm_4/4, Lowe 4 - F4	
Marcă Fer:	T & T Alb	
Montaj:	6.5 Montare/ridicare/demontare	
Toc:	Toc 63mm, 5k	
Otel Toc:	Otel U30x23x30 1.5mm	
Cercevea:	Cercevea Z 77, 5k	
Otel Ccv:	Otel U25x32x23 1.5mm	
Set Fero.:	OB 1C Standard, B 1C Usa de interior	
Maner:	Maner fereastră	
Prag:	Toc 63mm, 5k	

- Pervaz interior Standard 200mm. Alb (670mm)

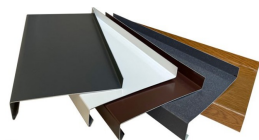
1 buc

### Standard



- Scurgere exterior aluminiu 100mm. Alb (520mm)

1 buc



- Plasa plisse MINI orizontal, Alb (348x1248mm)

1 buc



- Montaj accesorii tâmplarie

Profile suplimentare

Suprafață : 2,558 mp

**Livrarea si instalarea se va efectua de catre vinzator si din contul vinzatorului termen de 3 zile de la semnarea contractului**

**Masurarile exacte se vor lua repetat de catre vinzator**

**Termen de garantie 24 luni, pe perioada de garantie toate defectiunile se vor inlatura de catre vinzator si din contul vinzatorului termen de 48 de ore la solicitare.**

