

PROIECT DE EXECUȚIE

Nr. 70/01/2023

Sistem Stingere a Incendiului  
IS "MOLDELECTRICA" Filiala "Rețele Electrice de Tensiune Inalta Nord"  
Încăpere cu destinație Diesel-Generator  
Amplasata: mun. Balti, str. Stefan cel Mare 180

Capitol Nr. 70/01/2023 -Sin

Sistem Stingere a Incendiului

Specialist principal

Dones V.

OP "COMBAT-SERVICE" SRL  
Adresa: mun. Chișinău, str. M. Costin 1/4  
mun. Chișinău 2023

PROIECT  
Sistem Stingere a Incendiului  
IS "MOLDELECTRICA"  
Filiala "Rețele Electrice de Tensiune Înaltă Nord"  
Amplasat: mun. Balti, str. Stefan cel Mare 180

**PROIECT DE EXECUȚIE**  
Sistem Stingere a Incendiului  
IS "MOLDELECTRICA" Filiala "Rețele Electrice de Tensiune Înaltă Nord"  
Încăpere cu destinație Diesel-Generator  
Amplasat: mun. Balti, str. Stefan cel Mare 180  
Capitol: 70/01/2023-Sin  
Sistem Stingere a Incendiului

**SCHEME DE EXECUTIE**  
**PARTEA GRAFICĂ**

Beneficiar : IS "MOLDELECTRICA"  
Antreprenor : OP "COMBAT-SERVICE" SRL  
Inginer Sef de Proiect: DONES VITALIE

Chișinău 2023

Borderoul Planselor Partea Desenata (Grafica)

Plansa	Denumirea Documentului	Nota
Plansa 1	Date Generale	
Plansa 2	Amplasarea Utilajului pe planul Obiectivului Cota 0.000	
Plansa 3	Structura Sistemului	
Plansa 4	Schema Electrica Conectare Utilaj	
Plansa 5	Scheme Montaj Utilaj Periferic	
Plansa 6	Schema Bloc a Sistemului	
70/01/2023-SU	Specificatia Utilajului si a Materialelor	

Semn Conventional	Denumirea
BTM 1	Buton Manual de incendiu, BTM - Codul, 1 - Nr. Buton,
BTH 1.1.2	Detector MULTICRITERIAL (FUM/Temperatura), BTH - Codul, 1 - Nr. Centrala, 2 - Nr. Zona, 1 - Nr. d/o in Zona
ARK 3	Centrala de Stingere, ARK - Codul, 1 - Nr. Centrala
SHELL 3	Boxa Centralei de Stingere, SHELL - Codul, 3- N° boxa
BIAS X.0.3	AVERTIZOR (StrobSirena)
	Л ПБХ 16 СП, Furtun ondulat PVC

Proiectul de execuție și soluția tehnică propusă sunt întocmite în conformitate cu legislația și normativele în construcții în vigoare în R. Moldova respectând în totalitate Legea Calității în Construcții și Exigentele Esențiale asociate acestora:

- A - rezistență și stabilitate;
- B - siguranță în exploatare;
- C - siguranță la foc;
- D - igiena, sănătatea oamenilor, refacerea și protecția mediului înconjurător;
- E - izolare termica, hidrofugă și economie de energie;
- F - protecție împotriva zgomotului;
- G - utilizare sustenabilă a resurselor naturale.

Specialist principal

Vitalie Dones

În conformitate cu Legea nr.721 din 02.02.1996 privind calitatea în construcții, H.G. Nr. 285 din 23-05-1996, cu privire la aprobarea Regulamentului de recepție a construcțiilor și instalațiilor aferente, Cerintelor indicate in NCM 03.03.2018, Executarea lucrarilor de montare a Instalațiilor de semnalizare și avertizare la incendiu, se efectueaza in chiteva etape, cu indeplinirea actelor corespunzatoare, pe măsură ce acestea sunt finalizate.

FAZELE DETERMINATE

Faza de Definitie	Documentul	Forma
Trasarea Cablului	Proces Verbal de control a lucrarilor ascunse (Daca ele sunt executate)	Cod-2-001, Legea Nr. 721 din 02.02.1996
	Protocol de Masurare a rezistentei izolatiei cablurilor electrice, precum si masurarea conturului de legare la...	Proces Verbal la...
Etapa de Finisare	Documentul	Forma
Instalarea detectoarelor, Avertizoarelor, modulelor de...	Proces Verbal de Verificare a Calitatii Lucrarilor in Faze Determinate	
Programarea Centralei conform algoritmului de lucru, Verificarea nivelului semnalului sonor (sau de tip Voce) al avertizoarelor, Conectarea/deconectarea modulelor...	Proces Verbal de Verificare a Calitatii Lucrarilor in Faze Determinate	Cod-2-002, Legea Nr. 721 din 02.02.1996
Verificarea integrala a functi-onarii sistemului in regim normal/ alarma/defectiune, inclusiv de la sursa de alimentare de baz...	Proces Verbal de receptie la finalizarea Lucrarilor	Anexa Nr. 1 la Hotarirea Guvernului RM Nr. 285 din Mai 1996

NOTA\*

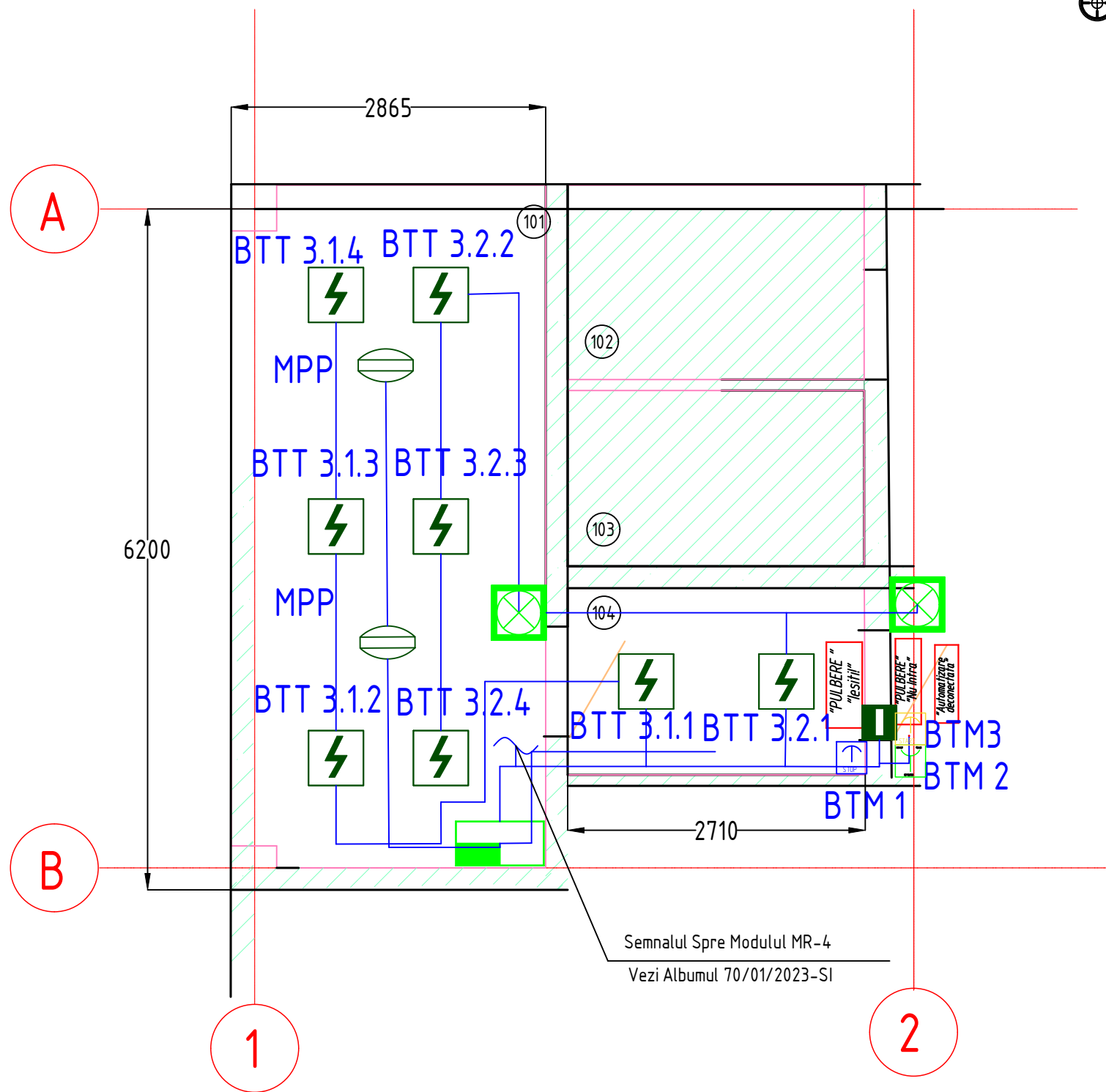
1. Specificatia finala a utilajului se va stabili dupa finisarea lucrarilor, iar in caz necesar se va realiza corectarea proiectului.
2. Exploatarea sistemului va fi posibil numai dupa verificarea utilajului si a aparatelor instalate.
3. Deservirea echipamentului se va efectua de o organizatie specializata si licentiata in baza unui contract de deservire.
4. utilajul si materialele incluse in proiect trebuie sa fie certificate in RM si pot fi schimbate cu altele utilaje si materiale analogice cu aceleas caracteristici tehnice.

Beneficiar: IS "MOLDELECTRICA"									
Sp. Principal Vitalie Dones Certificat Seria P-2020, Nr. 0680 din 15.12.2020									
						70/01/2023-SIn			
						IS "MOLDELECTRICA" Filiala "Rețele Electrice de Tensiune Inalta Nord" Încăpere cu destinație Disel-Generator			
Изм.	Кол.уч.	Лист	И док.	Подпись	Дата	Систем Stingere a Incendiului	Стадия	Лист	Листов
Elaborat		V. Dones			07/2023		PE	1	
Sp. Principal		V. Dones			07/2023				
						Date Generale	OP "COMBAT-SERVICE" SRL		

Взам.инж. N°

Подпись и дата

Инв. N° подл.



LEGENDA

Nº n/n	Descriere	Marcaj
1	Centrala Semnalizare si Stingere Incendiu "SmartLine"	
2	Centrala Monitorizare Dispecerat "PrevidiaMAX"	
3	Detector combinat Fum+Temperatura "ID300"	
4	Buton Opreire Stingere in regim manual "IC0020B"	
5	Buton Pornire Stingere in regim manual "IC0020Y"	
6	Comutator cu Cheie "ICK010W"	
7	Contact Magnetic	
8	Semnalizator Optic si Acustic culoare rosie "IS0020RE"	
9	Semnalizator Optic culoare alba " IS0020WE "	
10	Duze Refulare Gaz	
11	Tablou Indicator "Gaz nu Intra" , "Gaz lesiti", "Automatizare deconectata"	
12	Indicator Paralel	
13	Modul 4Intrari/4Iesiri "EM344S"	
14	Modul releu "REL1INT"	
15	Modul, Butelie Stingere cu Gaz "IMPULS-20"	

Взам.инв. №  
 Подпись и дата  
 Инв.№ подл.

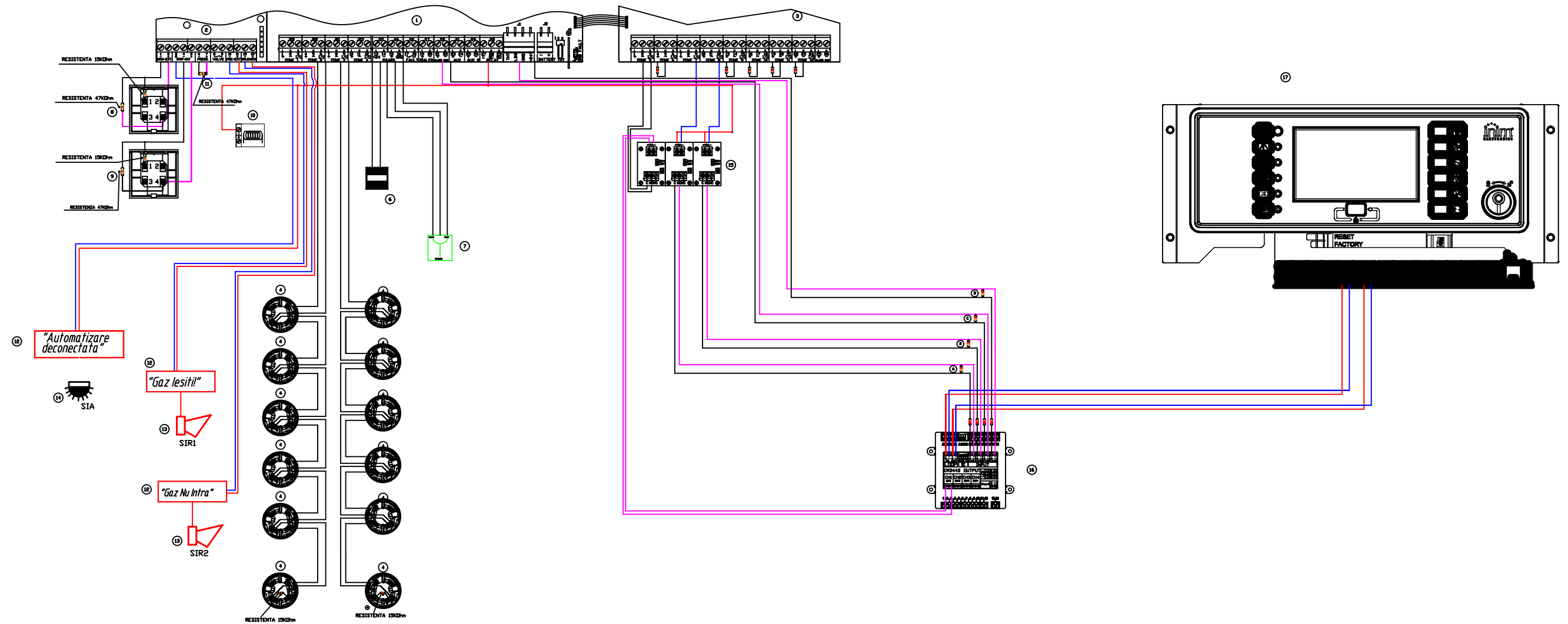
						70/01/2023-SI			
						IS "MOLDELECTRICA" Filiala "Rețele Electrice de Tensiune Inalta Nord" Încăperea cu destinație Diesel-Generator			
Изм.	Кол.уч.	Лист	№ док.	Подпись	Дата	Sistem Stingere a Incendiului	Стадия	Лист	Листов
Elaborat		V. Dones			08/2023		PE	2	
Sp. Principal		V. Dones			08/2023	Fragmnt Plan Axele A-B, 1-2	OP "COMBAT-SERVICE" SRL		



Инд.№ подл.	Взам.инд. №
Подпись и дата	

						70/01/2023-SIn			
						IS "MOLDELECTRICA" Filiala "Rețele Electrice de Tensiune Inalta Nord" Încăpere cu destinație Diesel-Generator			
Изм.	Кол.уч.	Лист	№ док.	Подпись	Дата	Sistem Stingere a Incendiului	Стадия	Лист	Листов
Elaborat		V. Dones			08/2023		PE	3	
Sp. Principal		V. Dones			08/2023	Structura Sistemului	OP "COMBAT-SERVICE" SRL		

# Schema Electrica Conectare Utilaj



## LEGENDA:

- ① SmartLine020/4 - Centrala detectie si stingere incendiu conventionala cu 4 zone
- ② SmartLetLoose - Modul Stingere Incendiu
- ③ SmartLine8z - Expandor 8 zone
- ④ ID300 - Detector Combinat Fum+Temperatura Zona 1
- ⑤ ID300 - Detector Combinat Fum+Temperatura Zona 2
- ⑥ HO-03 - Contact Magnetic
- ⑦ ICK010W - Comutator Cheie
- ⑧ IC0020Y- Buton Start Stingere manual(Galben)
- ⑨ IC0020Y- Buton Stop Stingere (Albastru)
- ⑩ Electrovalva Butelie Stingere
- ⑪ Rezistenta de Suntare a Zonei de Presiune
- ⑫ Tablou Indicator "Gaz nu Intra" , "Gaz Iesiti", "Automatizare deconectata"
- ⑬ IS0020RE - Semnalizator Optic si Acustic culoare rosie
- ⑭ IS0020WE - Semnalizator Optic si Acustic culoare alba
- ⑮ REL1INT - Modul releu
- ⑯ EM344S - Modul 4Intrari/4Iesiri
- ⑰ PrevidlaCompact - Centrala Adresabila Dispecerat

						70/01/2023-SIn			
						IS "MOLDELECTRICA" Filiala "Rețele Electrice de Tensiune Inalta Nord" Încăpere cu destinație Diesel-Generator			
Изм.	Кол.уч.	Лист	№ док.	Подпись	Дата	Sistem Stingere a Incendiului	Стадия	Лист	Листов
Elaborat		V. Dones			08/2023		PE	4	
Sp. Principal		V. Dones			08/2023		OP "COMBAT-SERVICE" SRL		
						Schema Electrica Conectare Utilaj			

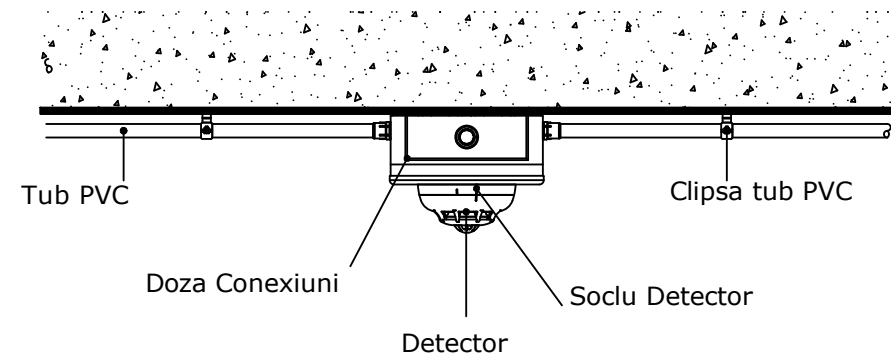
Взам.инв. №

Подпись и дата

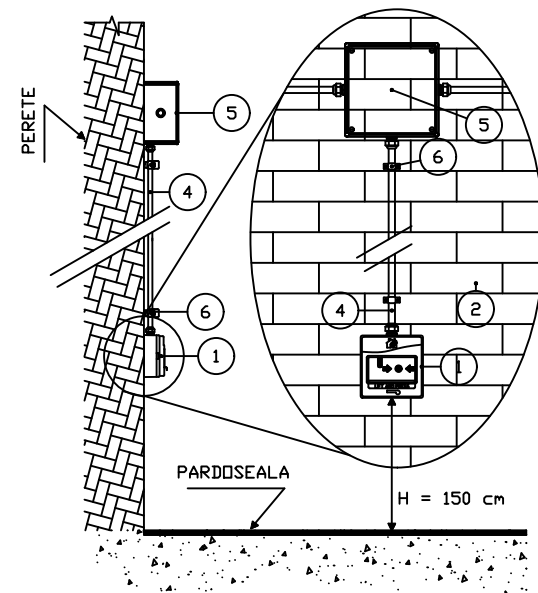
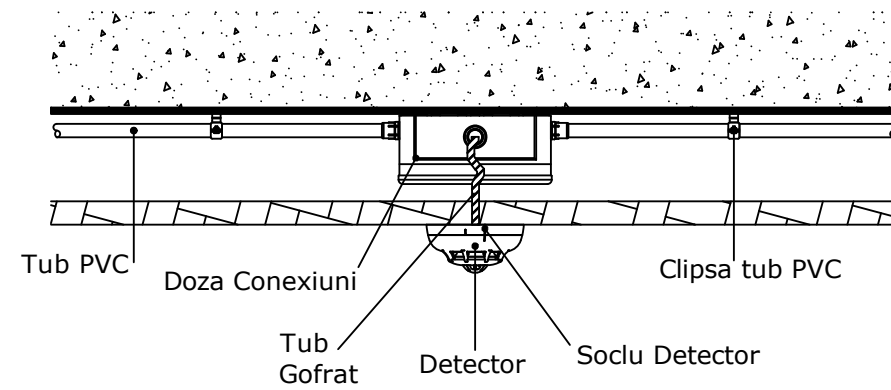
Инв.№ подл.

# Schema Montaj Echipament Periferic

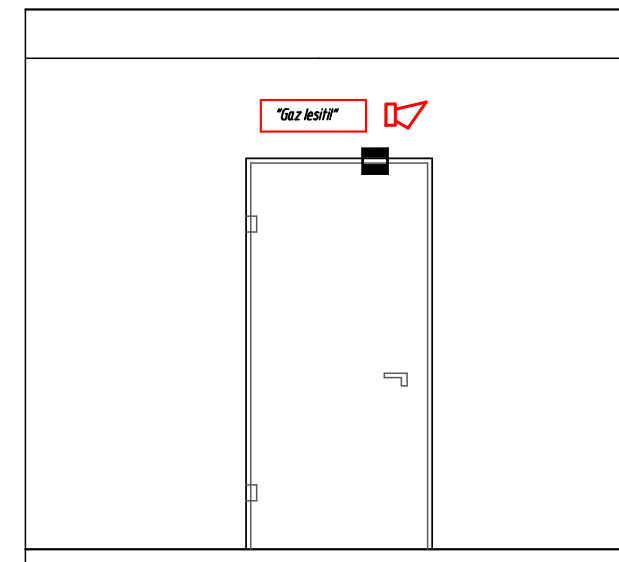
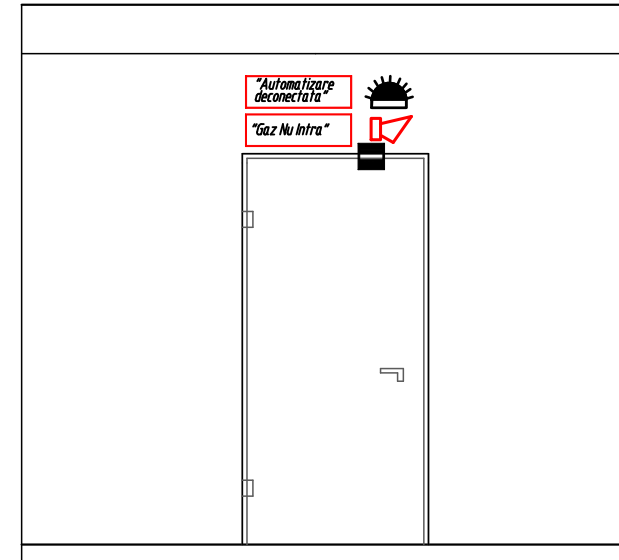
## INSTALARE DETECTOR TAVAN



## INSTALARE DETECTOR TAVAN FALS



Instalarea Tipica a Butoanelor Semnalizare

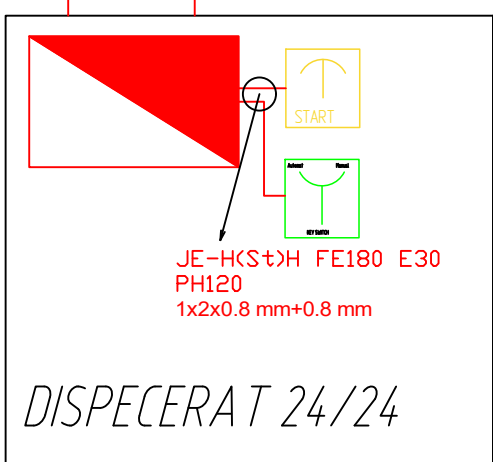
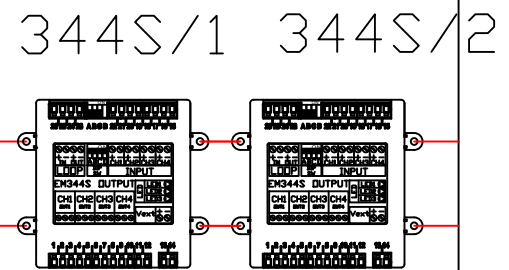
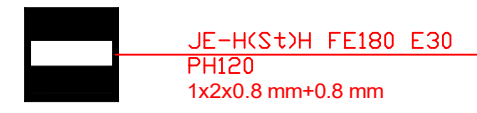
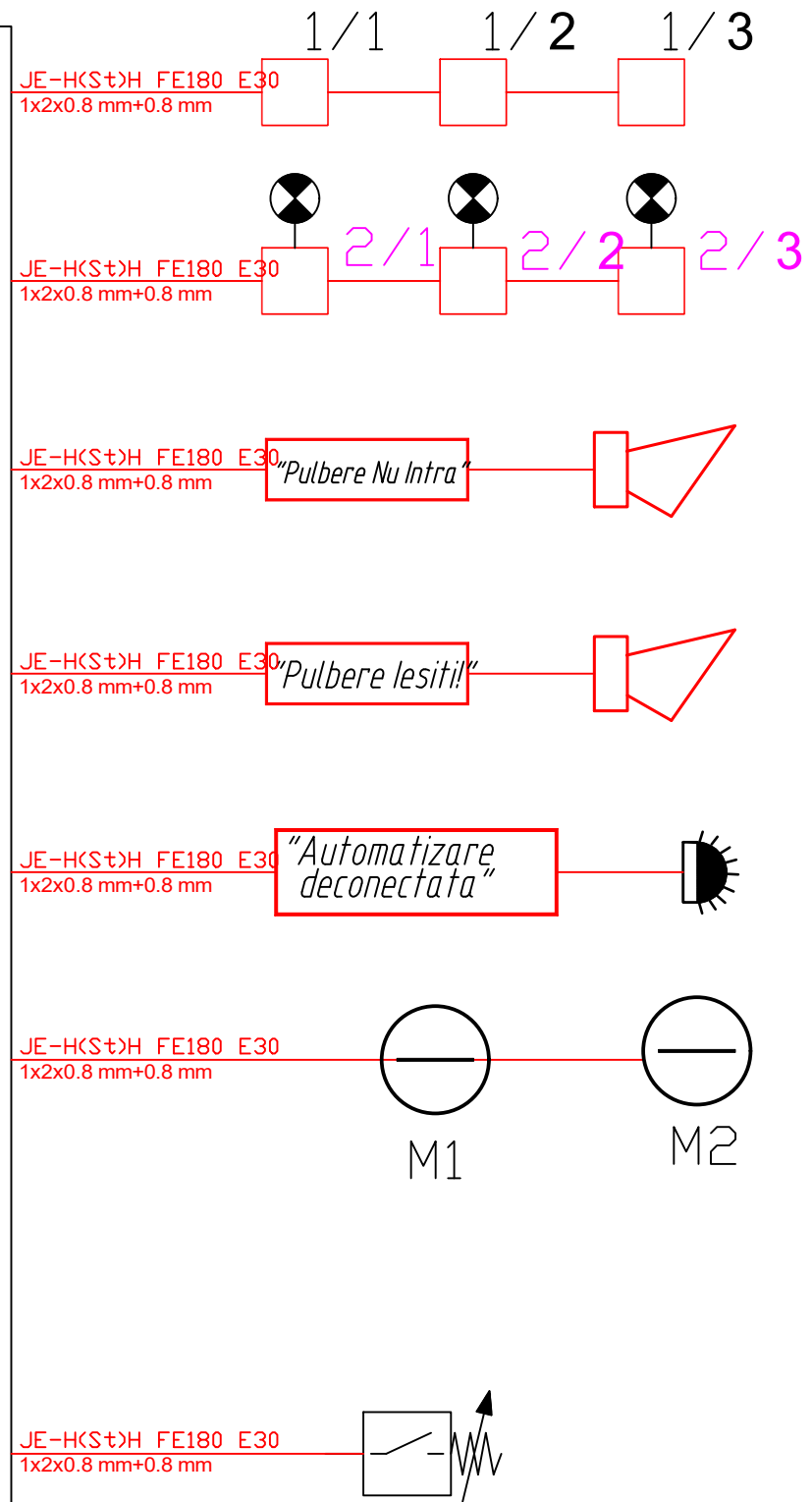


						70/01/2023-SIn			
						IS "MOLDELECTRICA" Filiala "Rețele Electrice de Tensiune Inalta Nord" Încăpere cu destinație Diesel-Generator			
Изм.	Кол.уч.	Лист	№ док.	Подпись	Дата	Sistem Stingere a Incendiului	Стадия	Лист	Листов
Elaborat	V. Dones				08/2023		PE	5	
Sp. Principal	V. Dones				08/2023	Scheme Montaj Utilaj Periferic	OP "COMBAT-SERVICE" SRL		

Взам.инв. №  
Подпись и дата  
Инд.№ подл.

~ 220 Vac

ECCSI



LEGENDA:

- Centrala Semnalizare si Stingere Incendiu "SmartLine"
- Detector combinat Fum+Temperatura "ID300"
- Oprire Stingere in regim manual "IC0020B"
- Buton Pornire Stingere in regim manual "IC0020Y"
- Comutator cu Cheie "ICK010W"
- Contact Magnetic
- Semnalizator Optic si Acustic culoare rosie "IS0020RE"
- Semnalizator Optic culoare alba "IS0020WE"
- Modul Stingere cu Gaz "IMPULS-20"
- Tablou Indicator "Gaz nu Intra", "Gaz Iesiti", "Automatizare deconectata"
- 1/6 Detectori pe tavan fals
- 2/1 Detectori deasupra tavanului fals
- Cablu JE-H(St)H FE180 E30 PH120 1x2x0.8 mm+0.8 mm

Взам.инб. №  
 Подпись и дата  
 Инв.№ подл.

						70/01/2023-SIn			
						IS "MOLDELECTRICA" Filiala "Rețele Electrice de Tensiune Inalta Nord" Încăpere cu destinație Diesel-Generator			
Изм.	Кол.уч.	Лист	N док.	Подпись	Дата	Sistem Stingere a Incendiu	Стadia	Лист	Листов
Elaborat	V. Dones				08/2023		PE	6	
Sp. Principal	V. Dones				08/2023	Schema Bloc a Sistemului	OP "COMBAT-SERVICE" SRL		