

# PPACS Universel N° 2002653

## Notice d'installation et d'exploitation

### Généralités

#### - Avant le déballage

- > Vérifier que le produit dans son emballage n'a pas été endommagé lors du transport.
- > Vérifier que le produit convient à l'installation prévue.

#### - Avant installation

- > Lire soigneusement la notice d'utilisation avant d'installer ou d'utiliser ce produit.
- > Procéder à l'installation de façon prudente, en vous assurant que le matériel reste propre au cours de l'opération.

#### - Après l'installation

- > Si vous installez ce produit pour d'autres, pensez à laisser la notice à l'utilisateur final.
- > Nettoyez le lieu de travail après l'installation.

### Mentions légales

- Le produit ne peut être installé que par une personne compétente ayant une formation suffisante sur les pratiques d'installation et une connaissance adéquate des bonnes pratiques de sécurité et d'installation en matière d'équipements électriques. Si la réglementation locale prévoit des dispositions relatives à cette formation ou à cette connaissance suffisante en termes d'installation d'équipements électriques, lesdites dispositions devront être respectées par cette personne.

- Ensto Novexia n'assume aucune responsabilité concernant tout dommage sur les biens ou les personnes, causé par une mauvaise installation, une mauvaise manipulation ou par manque de conformité aux consignes de sécurité

### AVERTISSEMENT :

Pour une exploitation en toute sécurité de ce système, il est essentiel que les installateurs, utilisateurs et techniciens suivent le déroulement et précautions décrites dans cette notice. Le non-respect de ces instructions peut provoquer un endommagement du produit et des blessures graves, voire mortelles.

Ce document est la propriété de la société Ensto Novexia, il ne peut être ni reproduit, ni communiqué à des tiers sans autorisation écrite. Textes, dessins et photos non contractuels. Les informations et instructions présentées sont susceptibles de changer sans aucun préavis ni notification.

## LE KIT EST LIVRÉ AFIN DE PERMETTRE UN MONTAGE STANDARD QUELLE QUE SOIT LA MARQUE ET LE MODÈLE DE CONNECTEURS SÉPARABLES.

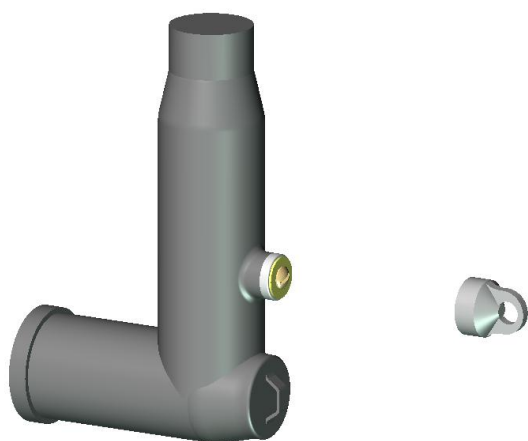
- **CSE 400 et 250 - CSD 250 :**  
de marque **PIRELLI**, **SAGEM** et **PRYSMIAN** : Axe fixe avec empreinte plate
- **CSE 400 et 250 - CSD 250 :**  
de marque **ELASTIMOLD**, **NEXANS (ALCATEL)** et **LYOREL** : Axe fixe avec empreinte cruciforme
- **CSE 400 et 250 - CSD 250 :**  
de marque **ARTEMA** : Axe fixe sans filetage

### **ATTENTION :**

Température de pose : supérieure à 0°C

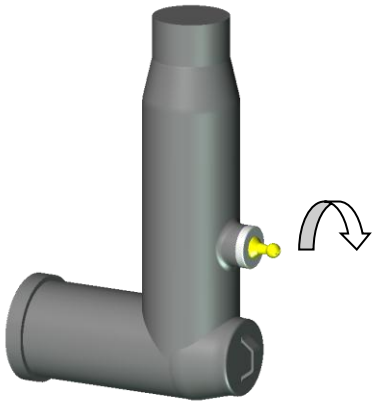
**Montage hors tension, après application des prescriptions de sécurité**

**Procédure de montage pour connecteur séparable PIRELLI – SAGEM – ELASTIMOLD - ALCATEL - PRYSMIAN - LYOREL**



**Nota :** le démontage doit s'effectuer au tournevis (sans utiliser de bras de levier). L'usage d'autres outils pour débloquer une vis risque d'endommager le connecteur séparable ; l'opération doit alors être arrêtée.

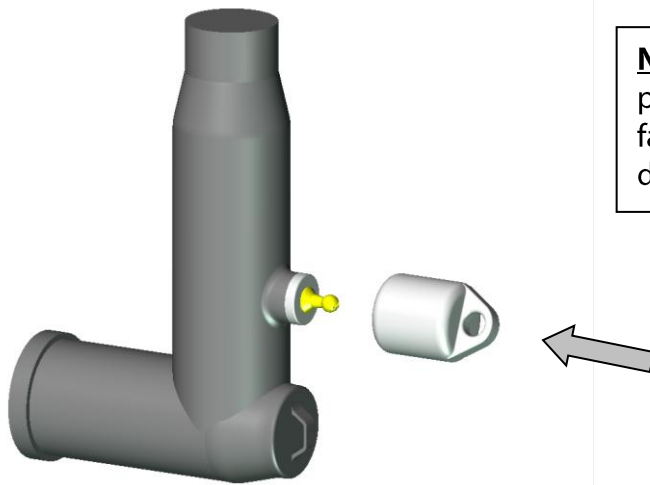
- 1 – Retirer le bouchon du diviseur capacitif du connecteur séparable, ainsi que la vis et la rondelle :
- 2 – Nettoyer le diviseur capacitif du connecteur séparable à l'aide d'un produit à base d'alcool (ex : Alcool industriel). **Le diviseur devra être propre et sec.**
- 3 – Mettre en place l'axe fixe, adapté à la marque du connecteur séparable, à l'aide d'un tournevis plat : Assurer un serrage suffisant pour que l'axe ne soit pas démontable à la main.



**Nota :** le montage doit s'effectuer au tournevis (sans utiliser de bras de levier). Un couple trop important peut dégrader le connecteur séparable.

La sphère ne doit pas être endommagée. Elle devra rester propre et non grasse.

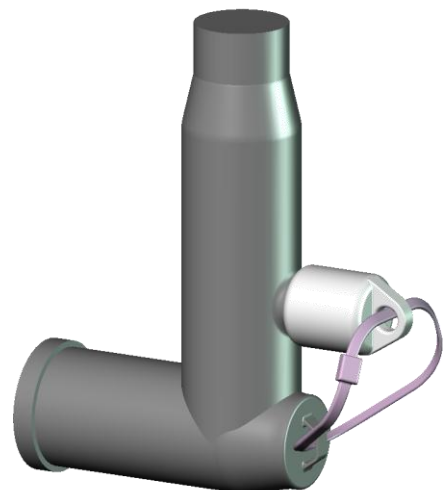
- 4 – Engager à fond la prise de potentiel sur l'axe :



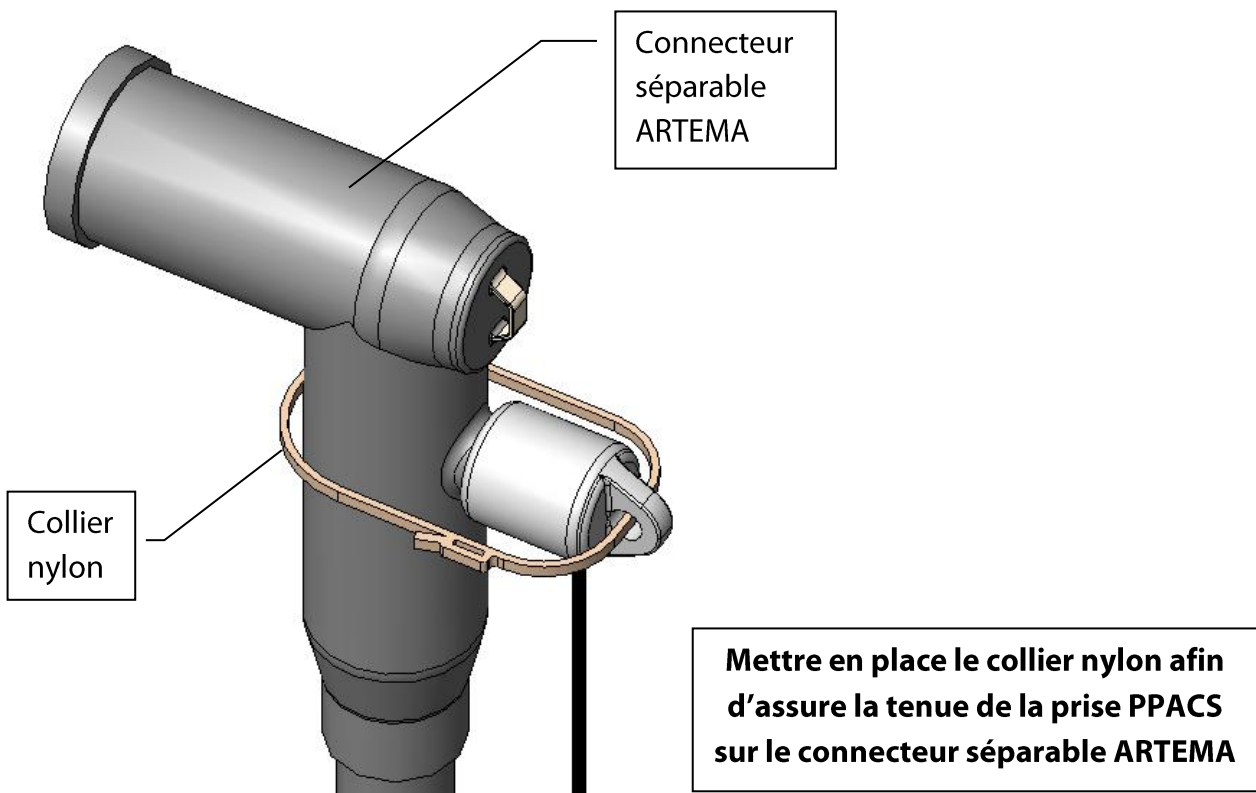
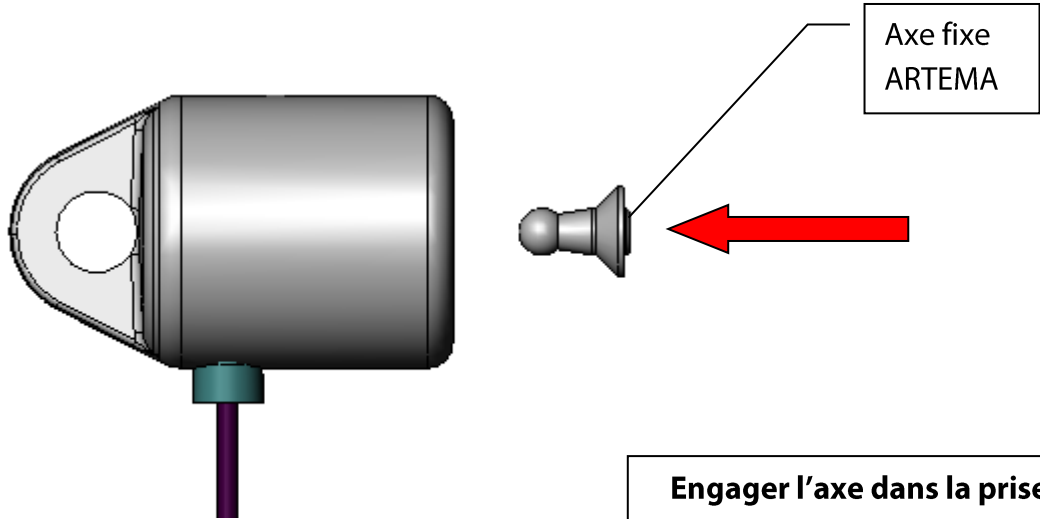
**Nota :** Après la mise en place, toute rotation de la prise de potentiel autour de l'axe fixe, devra se faire dans le sens horaire, pour éviter le dévissage de l'axe fixe de la prise

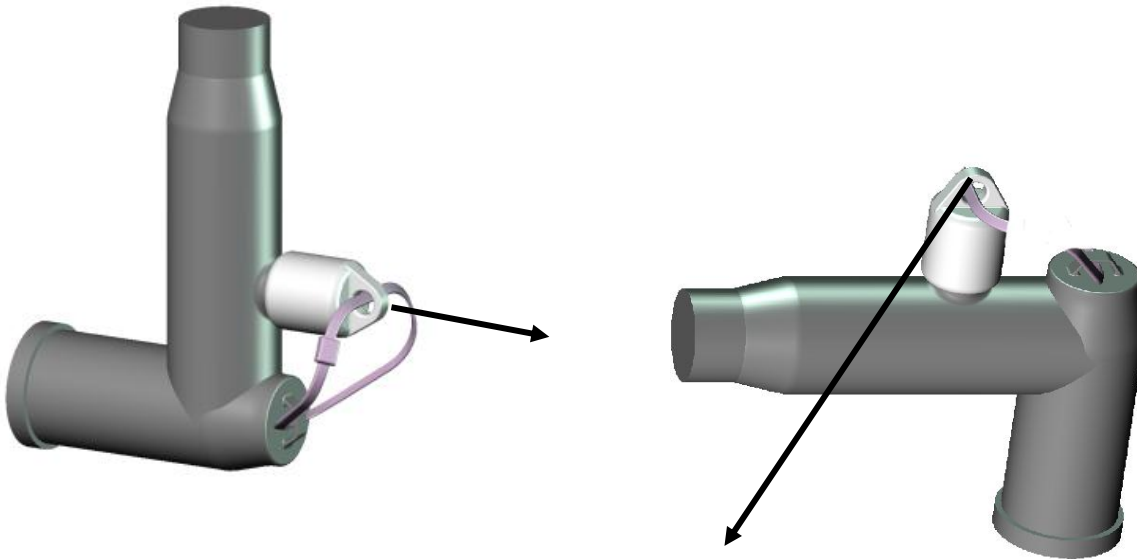
- 5 – Mettre en place le collier Nylon entre l'œillet de la prise de potentiel et la pièce métallique d'appui de l'étrier du connecteur séparable, en prenant soin de laisser une longueur suffisante pour permettre le démontage.

- 6 – Après la pose des 3 prises de potentiels, effectuer le raccordement entre le connecteur PPACS et le connecteur du Détecteur de Défauts Directionnel.



**Procédure de montage pour connecteur séparable ARTEMA**



**DEMONTAGE DU PPACS POUR TEST :****Démontage hors tension, après application des prescriptions de sécurité**

1 – Mettre en place le crochet de la perche isolante munie de son contrôleur d'état de tension, dans l'œillet de la prise de potentiel

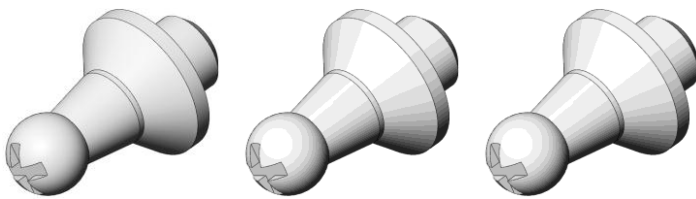
2 – Retirer le bouchon en tirant axialement ou latéralement

**Attention** : Lors du remontage, toute rotation de la prise de potentiel devra se faire dans le sens horaire et hors tension.

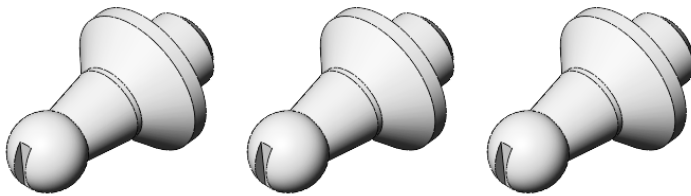
**DETAIL DE LA FOURNITURE :**

- 1 PPACS assemblé avec son connecteur et couvercle
- 3 AXES FIXES pas 1.058 : Empreinte cruciforme
- 3 AXES FIXES pas 1.25 : Empreinte plate
- 3 AXES FIXES ARTEMA : Sans filetage
- 1 NOTICE
- 3 COLLIERS NYLON

**AXES FIXES pas 1.058 : Empreinte cruciforme**



**AXES FIXES pas 1.25 : Empreinte plate**



**AXES FIXES sans filetage**

