

„MAXVICON S PROIECT” SRL

MD-2043, Republica Moldova, mun. Chişinău, str. Mioriţa, 44, ap. (of) 9,

E-mail: maxvicons@gmail.com

Tel/fax: +(373)22 76-80-21, Mob. +(373)69215218.

nr. 88/24-V din 19 iulie 2024

“ARH-EVOLUTIO” SRL

Vă prezentăm Raportul de verificare nr. 90 din 19.07.2024 la documentaţia de deviz „Termoizolarea fatadelor pentru blocul de studii nr. 5, nr. cad. 03003050135.10, a IP Universitatea de Stat “Alec Russo” din Balti”.

Anexă: Raport de verificare pe 1 pag.

Director „Maxvicons Proiect” SRL
Cernei Dumitru



RAPORT DE VERIFICARE NR. 90
la documentația de deviz

„Termoizolarea fatadelor pentru blocul de studii nr. 5, nr. cad. 03003050135.10,
a IP Universitatea de Stat „Alec Russo” din Balti”

1. **Beneficiar:** IP Universitatea de Stat "Alec Russo" din Balti
2. **Proiectant:** "ARH-EVOLUTIO" SRL
Autor: AȘP – V. Gîrla (cert. nr. 0774 din 01.10.2021)
Elaborator de devize – A. Stircu (cert. nr. 209 din 09.06.2021)

3. **Baza de întocmire:**
 - Certificatul de urbanism nr. 386 din 16.10.2023.
 - Proiectul de execuție la obiectul nr. 05/24, întocmit de "ARH-EVOLUTIO" SRL
 - Documentația de deviz (formulare 1,3,5,7,9)

4. **Date privind verificarea documentației de deviz:**

Costul de deviz determinat inițial în documentație de deviz constituie **6 674,73 mii lei** total cu TVA-20%. Verificării a fost supusă documentația de deviz pentru executarea lucrărilor de termoizolarea fatadelor pentru blocul de studii nr. 5, nr. cad. 03003050135.10, a IP Universitatea de Stat „Alec Russo” din Balti și a fost executată de:

Verificator de proiecte D. Cernei - Devize de cheltuieli.

5. **Date privind rezultate de verificării documentației de deviz**

Documentație de deviz este elaborată prin metoda de resurse, conform cerințelor CPL.01-01-2012 „Instrucțiuni privind întocmirea devizelor pentru lucrări de construcție-montaj prin metoda de resurse”, aprobată prin Hotărârii Guvernului Republicii Moldova nr.1570 din 09 decembrie 2002 „Cu privire la măsurile urgente de trecere la baza nouă de deviz în construcții”.

Documentație de deviz este întocmită la situația de prețuri curente trimestrul III, an. 2024 cu utilizarea prețurilor medii la resurse materiale, manoperă, funcționarea utilajelor și mecanismelor de construcții.

Documentația de deviz supusă verificării cuprinde executarea lucrărilor de termoizolarea fatadelor pentru blocul de studii nr. 5, nr. cad. 03003050135.10, a IP Universitatea de Stat „Alec Russo” din Balti, structurata pe urmatoarele capitole: Lucrari de demontare; Reparatia copertinelor nr. 1-3; Reparatia acoperisului; Fatada; Hidroizolare si finisare soclu.

Verificării a fost supusă documentația de deviz: devizul general, întocmit pentru determinarea costului de deviz al investitorului, respectiv valoarea investiției necesare pentru lucrările stabilite.

Responsabilitatea respectării soluțiilor tehnice și tehnologice acceptate, precum și de volumele de lucrări necesare executării ține de comisia creata și elaboratorul de deviz.

Obiecțiile și propunerile făcute de verificator au fost predate elaboratorului, care a operat în documentație de deviz modificările necesare.

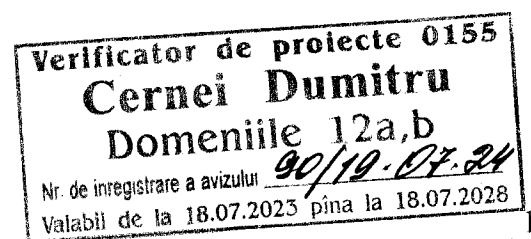
6. **Concluzii:**

Documentația de deviz la obiectul „Termoizolarea fatadelor pentru blocul de studii nr. 5, nr. cad. 03003050135.10, a IP Universitatea de Stat „Alec Russo” din Balti”, se recomandă spre aprobare cu costul orientativ de deviz al investitorului, în prețuri curente trim. III, an. 2024, în sumă de **6 374,39 mii lei** total cu TVA-20%, inclusiv lucrări de construcție-montaj – 6 058,97 mii lei și alte cheltuieli – 315,42 mii lei.

Verificator de proiecte (Domeniile 12a,b)

D. Cernei

19.07.2024



Aviz de verificare

Proiect: Termoizolarea fațadelor, pentru blocul de studii nr. 5, nr. cad. 03003050135.10, a
Instituției Publice Universitatea de Stat "Alec Russo" din Bălți.

Contract Nr. 1 din 09.01.2024 privind achiziționarea serviciilor publice și caietului de sarcini;
Certificat de urbanism nr. 386 din 16 octombrie 2023;
Raportul de expertiză nr. 057 din 27.10.2023;

Proiectele de execuție:

Nr. 05/24-PG (Planul general, planșele 1-2);
Nr. 05/24-POȘ (Planul de organizare al șantierului planșele 1-14);
Nr. 05/24-SA (Soluții arhitecturale 1-42).

I. Date generale:

Proiectantul general: AC"Arh-Evolutio" SRL Licența nr. 053988 din 24.01.2017
Arhitect șef proiect: V. Gîrlă Certificat 0774 din 01.10.2021
Constrctor: P. Frimu Certif. nr. 0934 din 08.02.2023:

Beneficiar: Universitatea de Stat "Alec Russo" din Bălți.

1. Proiectul este elaborat în baza următoarelor documente:

Contract Nr. 1 din 09.01.2024 privind achiziționarea serviciilor publice și caietului
de sarcini; Certificat de urbanism nr. 386 din 16 octombrie 2023; Raportul de expertiză
nr. 057 din 27.10.2023.

2. Clădirea, blocul de studii nr. 5 este amplasată în mun. Bălți, str. Alexandr Pușkin, 36-40, cu
nr. cad. 03003050135.10; de înălțime S(D)+P+4E. Acoperișul are două pante. Intrare în
bloc se efectuează prin partea laterală și frontală. Subsolul este asigurat cu 2 accese. La
etajele 2,3,4 și 5 blocul 5 comunică cu blocul 4 prin coridor comun în consolă;

3. Se propune termoizolarea fațadelor, inclusiv pereții subsolului, reabilitarea pereului din jurul
Clădirii și pragurilor, reparația copertinelor, cornișelor și elementelor de acoperiș.

Indicii prezentați:

Indicii prezentați:	
Număr de nivele	S(D)+P+4E
Aria construită	1542,6 (m ²)
Aria totală	-----
Aria preconizată pentru reconstrucție (suprafețele pereților)	3757,0 (m ²)
Volumul constructiv	13165,7 (m ³)

II. Obiectii și propuneri:

Obiectii și neconformitățile depistate în rezultatul verificării documentației de proiect au fost
înlăturate.

III. Soluții de proiect definitive

IV. Concluzii (A, B, C, D, E, F, G)

Proiectul este verificat, stampilat și recomandat pentru elaborarea lucrărilor de execuție.

Verificat de proiectant
Nr. de înregistrare a avizului 83/37
Valid până la 22.12.2026

19.07.24

volutio" SRL E EXECUȚIE

05/24.

de studii nr. 5, nr. cad. 03003050135.10, a

a de Stat "Alec Russo" din Bălți.

e Stat "Alec Russo" din Bălți.

POS-Planul de organizare al șantierului;

le; SC-Soluții cromatice.

NĂU 2024

AC"Arh_Evolutio" SRL

PROIECT DE EXECUȚIE

Nr. 05/24.

Termoizolarea fațadelor, pentru blocul de studii nr. 5, nr. cad. 03003050135.10, a
Instituției Publice Universitatea de Stat "Alecă Russo" din Bălți.

Beneficiar: Universitatea de Stat "Alecă Russo" din Bălți.

Compartimentele: PG-Planul general; POS-Planul de organizare al șantierului;
SA-Soluții arhitecturale; SC-Soluții cromatice.

CHIȘINĂU 2024

Simbol	Denumire	Info
PG	Plan de situație. Plan general.	
OLC	Organizarea lucrărilor de construcție.	

PROIECTUL ESTE ELABORAT ÎN BAZA URMĂTOARELOR DOCUMENTE:

1. Temei de proiect;
2. Certificat de urbanism nr. 386 din 16 octombrie 2023;
3. Raportului de expertiză nr. 057 din 27.10.2023;

DATE GENERALE

1. Clădirea, blocul de studii nr. 5 este amplasată în mun. Bălți, str. Alexandr Pușkin, 36-40, cu nr. cad. 03003050135.10.; Regimul de înălțime S(D)+P+4E. Acoperișul are două pante. Intrare în bloc se efectuează prin partea laterală și frontală. Subsolul este asigurat cu 2 accese. La etajele 2,3,4 și 5 comunică cu blocul 4 prin coridor comun în consolă;
2. Se propune termoizolarea fațadelor, inclusiv pereții subsolului, schimbarea ușilor pentru scările de evacuare, reabilitarea pereului din jurul clădirii, reparația copertinelor, cornișelor și elementelor de acoperiș;

La elaborarea proiectului privind termoizolarea fațadelor, inclusiv pereții subsolului, schimbarea geamurilor, ușilor, reabilitarea pereului din jurul clădirii, reparația copertinelor și elementelor de acoperiș, au fost utilizate următoarele surse de informație:

- NCM E.04.01-2006 "Protecția termică a clădirilor";
- NCM C.01.03:2017 "Clădiri civile. Proiectarea construcțiilor pentru instituții de învățământ general";
- CP C.01.02:2018 "Clădiri civile. Clădiri și construcții. Prevederi generale de proiectare cu asigurarea accesibilității pentru persoanele cu dizabilități";
- NCM E.03.02-2014. «Protecția împotriva incendiilor a clădirilor și instalațiilor»

Recepționarea lucrărilor de execuție a construcției date se va îndeplini în următoarele faze determinate:

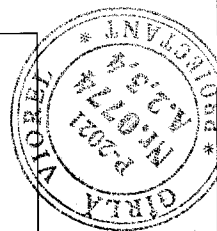
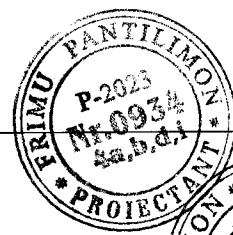
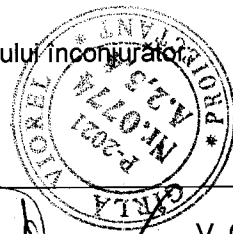
1. Recepționarea lucrărilor de izolare a pereților soclului;
2. Recepționarea lucrărilor de izolare a pereților;
3. Recepționarea lucrărilor de consolidare și reparație a cornișei și copertinelor, instalare a elementelor lemnoase.

PROIECTUL ESTE ELABORAT CONFORM REGULILOR ÎN VIGOARE ȘI ASIGURĂ CRITERIILE DE BAZĂ A CALITĂȚII ÎN CONSTRUCȚIE, REGLEMENTATE PRIN LEGE;

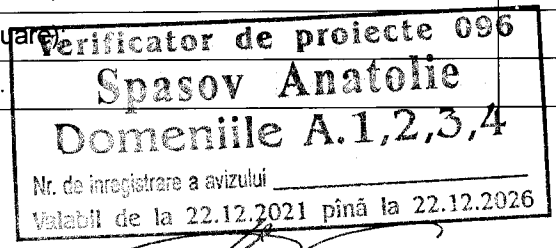
- A - rezistență și stabilitate;
- B - siguranță în exploatare;
- C - siguranță la foc și securitate explozivă;
- D - igienă, sănătatea oamenilor, protecția și refacerea mediului înconjurător;
- E - izolație termică, hidroizolație și economie de energie;
- F - protecție împotriva zgomotului.
- G - utilizare sustenabilă a resurselor naturale.

Arhitect șef de proiect, certif. 0774, din 01.10.2021:
 Constructor, certif. nr. 0934 din 08.02.2023:

V. Gîrlă;
 P. Frimu;



Lista pieselor desenate-PG		
Nr. poz	Denumirea planșei	Note
1	Date generale. (Borderou planșe desenate. Referințe, date geotehnice, e.t.c.).	
2	Plan de situație sc. 1:5000. Schema sectorului examinat sc. 1:500;	
Lista pieselor desenate-OLC		
1-4	Instrucțiuni generale (memoriu explicativ);	
5	Plan de organizare al șantierului, secțiuni.	
6	Schema de montare a schelelor pe verticală. Fațade, sc 1:200 Parametrii tehnici. (Început);	
7	Schema de montare a schelelor pe verticală. Fațade, sc 1:200 Parametrii tehnici. (Continuare)	
8	Schema de montare a schelelor pe verticală. Fațade, sc 1:200 Parametrii tehnici. (Continuare)	
9	Schema de montare a schelelor pe verticală. Fațade, sc 1:200 Parametrii tehnici. (Continuare)	
10	Schema de montare a schelelor pe verticală. Fațade, sc 1:200 Parametrii tehnici. (Sfârșit)	
11	Graficul execuției lucrărilor;	
12	Date generale. Memoriu explicativ. (Continuare);	
13	Date generale. Memoriu explicativ. (Continuare);	
14	Date generale. Memoriu explicativ. (Sfârșit).	



Lista actelor de recepție a lucrărilor ce devin ascunse		
Nr. crt.	Procese verbale de recepție a lucrărilor ce devin ascunse	Note
1	Pregătirea terenului pentru fundații;	
2	Armarea fundației	
REFERINȚE		
Indicație	Denumire	Note
NCM A.07.02-2012	Procedura de elaborare, avizare, aprobare și conținutul-cadru al documentației de proiect pentru construcții.	
NCM C.01.12:2018	Clădiri civile. Clădiri și construcții publice.	
NCM B.01.05:2019	Urbanism. Sistemizarea și amenajarea localităților urbane și rurale.	
NCM C.04.03-2005	Invelitori. Norme de proiectare.	
NCM CP C.01.02-2003	Reguli pentru proiectarea accesului persoanelor cu handicap în clădirile industriale și civile.	

Beneficiar: Universitatea de Stat "Alecu Russo" din Bălți.						Nr. 05/24-PG			
Termoizolarea fațadelor, pentru blocul de studii nr. 5, nr. cad. 03003050135.10, a Instituției Publice Universitatea de Stat "Alecu Russo" din Bălți.									
Modif.	Nr. part.	Foaie	Nr. doc.	Semnătura	Data	Plan general	Faza	Planșa	Planșe
A.Ș.P.				V. Gîrlă			PE	1	
Constructor				P. Frimu					
Executat				R. Bînzari		Date generale	AC "Arh-Evolutio" SRL Licența ser. AMMII Nr. 053988 din 24.01.2017		

I. COMPONENȚA PROIECTULUI:

I. Componenta proiectului. Fisa coordonărilor	p. ---- 1
II. Memoriu explicativ, organizarea lucrarilor	p. ---- 1-4
III. Plan de organizare a șantierului, Sectiuni	p. ---- 5-6
IV. Graficul executiei lucrarilor	p. - 7
V. Lista mecanismelor, instrumente și echipamente	p. - 8
VI. Indicații privind protectia muncii, masuri antiincendiare	p. - 9
VII. Anexe.	p. - 10

La elaborarea proiectului de organizare a santierului pentru executarea lucrarilor de termoizolarea fațadelor, schimbarea ferestrelor și ușilor pentru blocul de studii nr. 4, nr. cad. 03003050135.16, a Instituției Publice Universitatea de Stat "Alec Russo" din Bălți, au fost utilizate urmatoarele surse de informatie:

- СНиП 3.01.01 - 85 "Организация строительного производства";
- NRS 35-03-96:2008 "Cerinte de securitate industrială la constructia, montarea, punerea în functiune, utilizarea, repararea și verificarea tehnica a macaralelor";
- РД-11-06-2007 "Методические рекомендации по организации строительной площадки, разработке проектов производства работ и ТК", (Выпуск 72);
- NCM A.08.02 -2014 „Securitatea și sanatatea muncii în constructii”;
- СНиП 2.02.01 - 83 "Основания здания и сооружений. Нормы проектирования”;
- СНиП 3.03.01-87* „Несущие и ограждающие конструкции”;
- ГОСТ 23407-78 "Ограждение инвентарные строительных площадок”;
- ГОСТ 21.101-97 "Основные требования к проектной документации”.

II. MEMORIU EXPLICATIV

2.1. Date generale

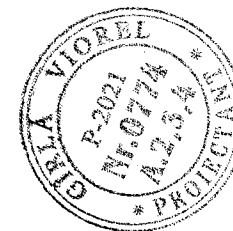
In calitate de materialele inițiale pentru elaborarea proiectului de organizare a santierului termoizolarea fațadelor, schimbarea ferestrelor și ușilor pentru blocul de studii nr. 4, nr. cad. 03003050135.16, a Instituției Publice Universitatea de Stat "Alec Russo" din Bălți, au servit:

- Certificatului de Urbanism nr. 387 din 16 octombrie 2023, la elaborarea documentației de proiect;
- tema la proiectare;
- plan general și plan de situație, elaborat de biroul de proiectare "Arh_Evolutio" SRL;
- СНиП 3.01.01-85 "Организация строительного производства”;
- datele despre mașini, utilajele și echipamentele de construcție precum și capacitățile lor;
- instrucțiuni tehnice acordate de Beneficiar, și a documentelor normative în vigoare înscrise pe planșa 1.

FIȘA COORDONĂRILOR

Denumirea autorității	Condiții speciale Ștampila, data, semnătura, (numele-prenumele).
Primăria mun. Bălți	

Verificator de proiecte 096
Spasov Anatolie
 Domeniile A.1,2,3,4
 Nr. de înregistrare a avizului _____
 Valabil de la 22.12.2021 până la 22.12.2026



Beneficiar: Universitatea de Stat "Alec Russo" din Bălți.						Nr. 04/24-OLC		
Termoizolarea fațadelor, schimbarea ferestrelor și ușilor pentru blocul de studii nr. 4, nr. cad. 03003050135.16, a Instituției Publice Universitatea de Stat "Alec Russo" din Bălți.								
Modif.	Nr. part.	Foaie	Nr. doc.	Semnătura	Data	Faza	Planșa	Planșe
A.Ș.P.		V. Gîlă				PE	1	
Executat		R. Bînzari						
Date generale. Memoriu explicativ. (Început)						AC "Arh-Evolutio" SRL Licența ser. AMMII Nr. 053988 din 24.01.2017		

2.1.2. . Complexul de lucrari se va realiza cu: - automacara KC-55729-1B si pompe de beton.

Pentru organizarea lucrarilor cu macarale, sau/si organizarea lucrarilor de construcție montaj în general, trebuie sa fie elaborat proiect de executie a lucrarilor cu macarale (PELM) expertizat si inregistrat in modul stabilit de legislatia în vigoare.

2.1.3. Toate rețelele ingineresti, aeriene sau subterane, care urmeaza a fi stramutate sau pozate, trebuie sa fie pozate în strictă conformitate cu condițiile tehnice eliberate de organele abilitate sau organizația care exploateaza aceste rețele. Inainte de a începe lucrarile de constructie, excavarea gropii de fundație, sau/si pozare, strămutare a rețelelor ingineresti, trebuie sa fie invitati reprezentanții organizațiilor care le exploatează, pentru a coordona începutul lucrărilor.

2.2. Pregatirea santierului pentru lucrarile de constructie

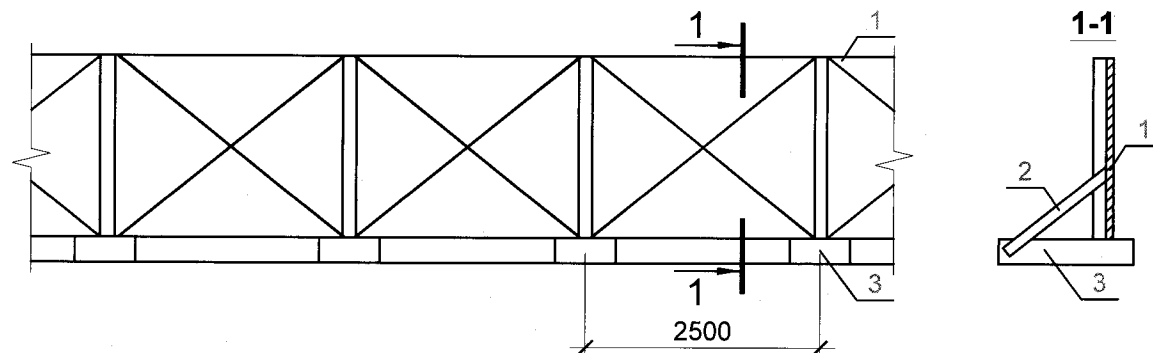
2.2.1 Teritoriul șantierului în construcție, trebuie ingrătit cu un gard de protectie, plin, conform GOCT 23407 - 78 (Schema Nr.1). In locurile de trecere a pietonilor si în apropierea locurilor publice, gardul trebuie executat cu viziere de protectie.

2.2.2. În timpul funcționării macaralei se va restricționa accesul persoanelor în zona respectivă.

SCHEMA INGRĂDIRILOR DE PROTECȚIE A ȘANTIERULUI

Conform GOCT 23407-78 "Ограждение инвентарные строительных площадок"

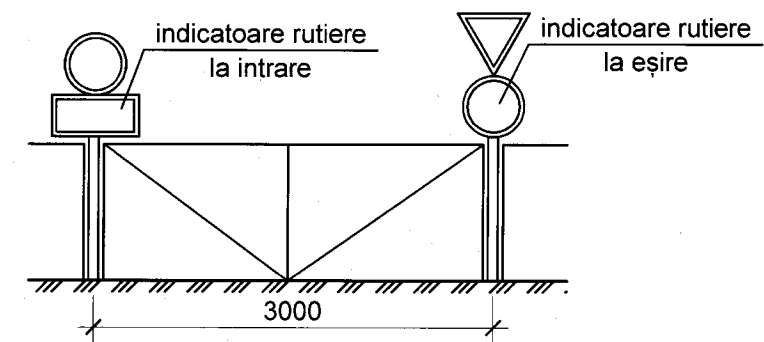
Schema Nr.1



1 - Panou de îngrădire; 2 - Contrafisa; 3 - Fundație demontabila;

POARTA SANTIERULUI

Schema Nr.2



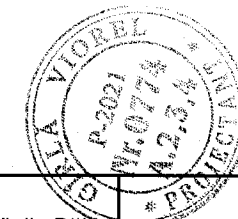
2.2.4. Locul de muncă trebuie să fie asigurat cu WC (în cazul dat se va fi folosit wc din bloc sau curte instituției, care va fi pus la dispoziție de către administrație).

2.2.5. Asigurarea șantierului cu energie electrica și apă se va face prin conectare la rețelele blocului, cu acordul persoanelor responsabile ale instituției.

2.2.6. Oamenii care activează în cladirile existente din preajma șantierului, sau persoanele care circulă prin zona adiacentă șantierului, trebuie preântâmpinați despre eventualele pericole care pot apărea în timpul efectuării lucrărilor cu macarale prin intermediul indicatoarelor.

2.2.7. Pană la începerea lucrărilor pe șantier, prin ordinul șefului organizației de construcție, se numește o persoana responsabilă de protecția antiincendiară.

Verificator de proiecte 096
Spasov Anatolie
 Domeniile A.1,2,3,4
 Nr. de inregistrare a avizului _____
 Valabil de la 22.12.2021 până la 22.12.2026



Beneficiar: Universitatea de Stat "Alecu Russo" din Bălți.						Nr. 04/24-OLC		
Termoizolarea fațadelor, schimbarea ferestrelor și ușilor pentru blocul de studii nr. 4, nr. cad. 03003050135.16, a Instituției Publice Universitatea de Stat "Alecu Russo" din Bălți.								
Modif.	Nr.part.	Foaie	Nr.doc.	Semnătura	Data			
A.Ș.P.				V. Gîrlă		Faza	Planșa	Planșe
Executat				R. Bînzari		PE	2	
Date generale. Memoriu explicativ. (Continuare)						AC "Arh-Evolutio" SRL Licența ser. AMMII Nr. 053988 din 24.01.2017		

2.3. Organizarea lucrărilor, etapele de execuție

2.3.1. Proiectul de organizare a șantierului pentru termoizolarea fațadelor, schimbarea ferestrelor și ușilor pentru blocul de studii nr. 4, nr. cad. 03003050135.16, prevede executarea lucrărilor fără întreruperi sezoniere (iarna - vara), cu utilizarea la maxim a arsenalului antreprenorului general și folosirea rațională a resurselor tehnico - materiale.

2.3.2. Prima etapa:

Înainte de începere a lucrărilor de construcție, în cadrul lucrărilor pregătitoare, la prima etapa se vor executa următoarele lucrări:

- toate lucrările pregătitoare descrise la punctului 2.2. "Pregătirea șantierului";
- montarea schelelor pe perimetrul clădirii unde urmează să fie efectuate lucrări de termoizolare;
- demontarea/stramutarea rețelelor ingineresti de pe pereții clădirii (cabluri electrice, rețele de telefonie etc. care se află pe pereții clădirii, înse vor efectua doar de specialiști atestați în acest domeniu;

2.0.1. Etapa a doua:

Etapa a doua de lucru cuprinde ciclul de lucrări care urmează să se desfășoare la finalizarea lucrărilor din cadrul etapei unu, după semnarea actului de recepție calitativă și de confirmare a calității lucrărilor efectuate. În cadrul acestui ciclu de lucrări executantul trebuie să:

- Înlăturarea/curățarea pereților de tencuială, demontarea structuri lemnoase, tâmplării etc,
 - Înlăturarea/curățarea plăcilor de finisare a soclului;
- Deșeurile de construcție trebuie să fie păstrate și evacuate doar în locuri destinate/autorizate depozitării sau prelucrării a acestora.

2.3.4. Etapa a treia:

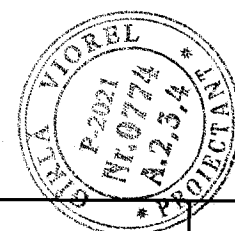
Lucrările în cadrul etapei a treia vor începe numai în cazul în care volumul și calitatea lucrărilor descrise la etapele unu și doi, au fost confirmate documental conform legislației în vigoare. Lucrările prevăzute la etapa a treia trebuie executate în următoarea consecutivitate:

- executarea lucrărilor de construire a rampei;
- pozarea rețelelor ingineresti exterioare pe pereții clădirii;
- montarea tâmplăriei noi;
- aplicarea/montarea straturilor de izolare termică pe pereții clădirii;
- aplicarea straturilor de finisare pe pereții clădirii;
- aplicarea straturilor de uzură a pereului;
- amenajarea teritoriului adiacent, restabilind suprafața invelișului rutier și a spațiilor verzi (după caz).

NOTA:

1). În timpul efectuării lucrărilor etapei doi și trei, trebuie să fie prevăzute măsuri de limitare a zonelor periculoase provenite din clădirea în curs de edificare și zonelor periculoase provenite din macara, prin executarea ecranelor de protecție la nivelul orizonturilor de lucru.

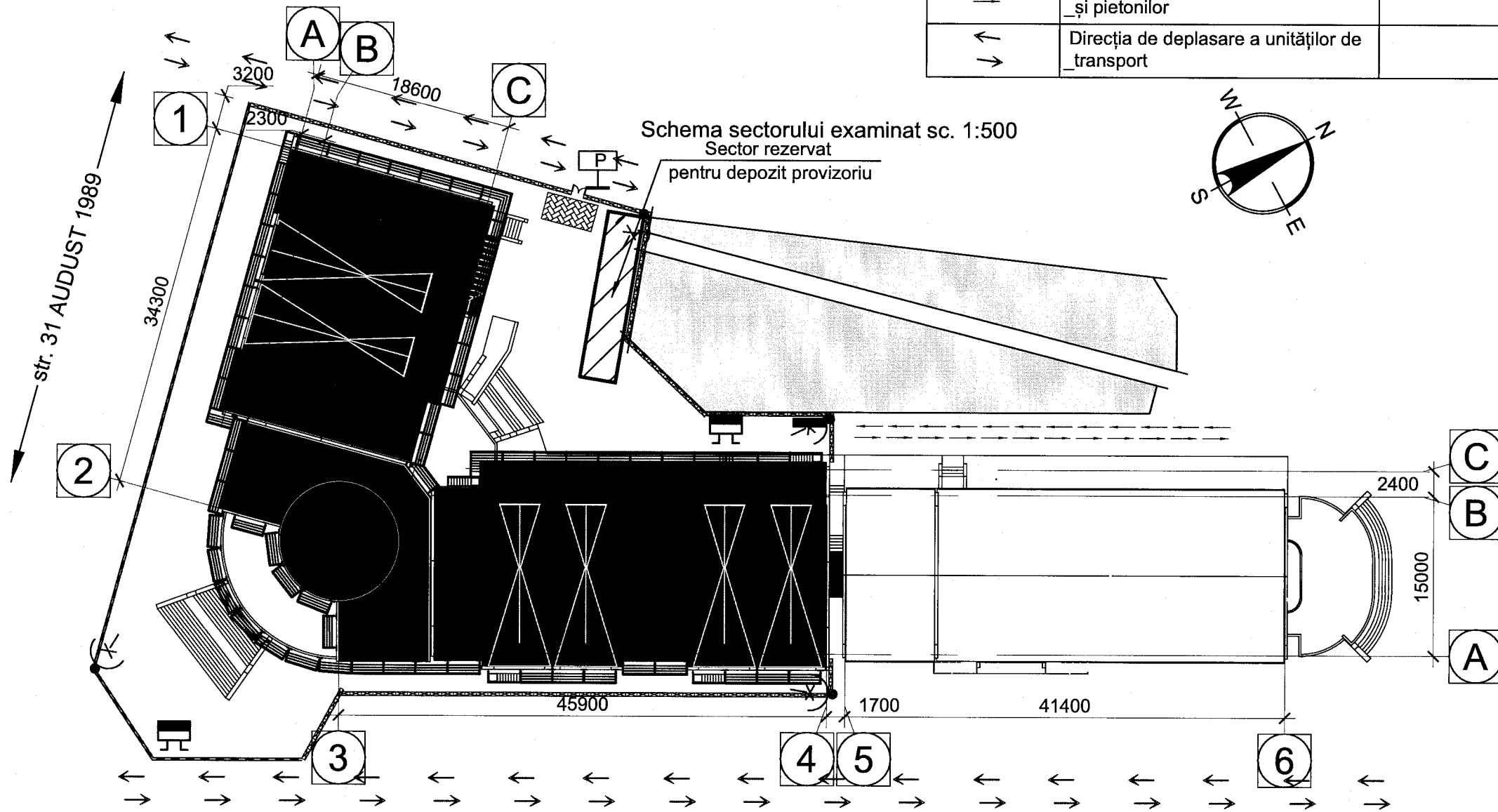
Verificator de proiecte 096
Spasov Anatolie
Domeniile A.1,2,3,4
Nr. de înregistrare a avizului _____
Valabil de la 22.12.2021 până la 22.12.2026



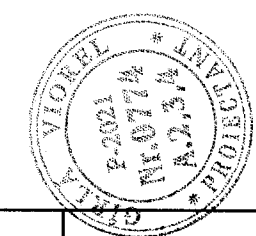
Beneficiar: Universitatea de Stat "Alecu Russo" din Bălți.						Nr. 04/24-OLC		
Termoizolarea fațadelor, schimbarea ferestrelor și ușilor pentru blocul de studii nr. 4, nr. cad. 03003050135.16, a Instituției Publice Universitatea de Stat "Alecu Russo" din Bălți.								
Modif.	Nr. part.	Foaie	Nr. doc.	Semnătura	Data	Faza	Planșa	Planșe
A.Ș.P.		V. Gîrlă				PE	4	
Executat		R. Bînzari						
Date generale. Memoriu explicativ. (Continuare)						AC "Arh-Evolutio" SRL Licența ser. AMMII Nr. 053988 din 24.01.2017		

Plan de organizare al șantierului, sc. 1:500

SEMNE CONVENȚIONALE			SPECIFICAȚIILE ÎNCĂPERILOR
	Panou informativ		1. Oficiu dirigintei de șantier cu vestiar pentru muncitori
	Panou antiincendiar (2 unități)		
	Iluminator de stâlp		
	Direcția de deplasare a muncitorilor și pietonilor		
	Direcția de deplasare a unităților de transport		



Verificator de proiecte 096
Spasov Anatolie
 Domeniile A.1,2,3,4
 Nr. de înregistrare a avizului _____
 Valabil de la 22.12.2021 până la 22.12.2026

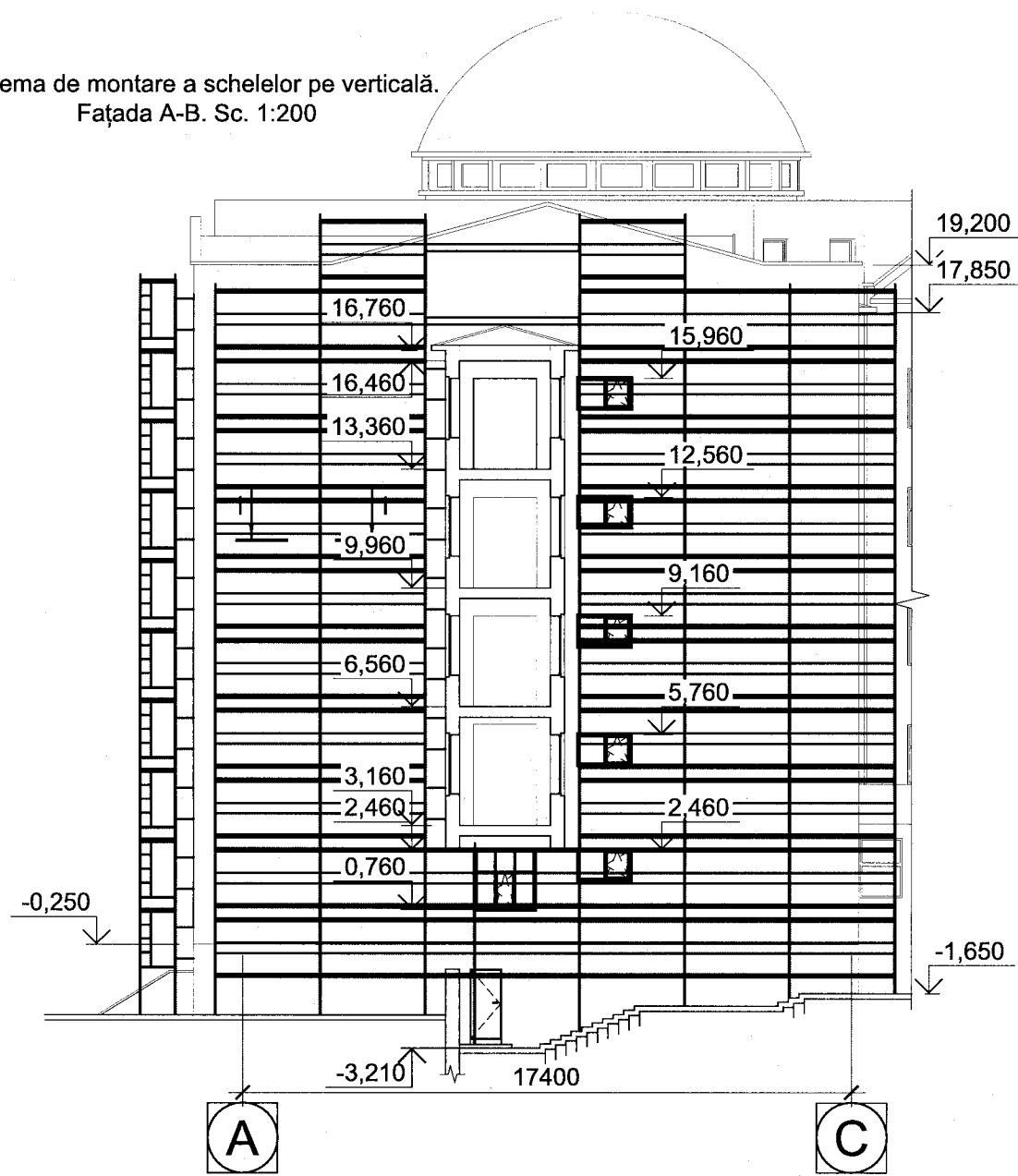


Notă:

- Din lipsă de spațiu pentru desfășurarea lucrărilor de construcție, macaraua va fi instalată pe partea carosabilă pe perioada instalării elementelor de construcție, cu acordul preventiv al Primăriei municipiului Chișinău și poliției rutiere.
- Vagoneta pentru oficiul dirigintei de șantier va fi amplasată în curte cu acordul locatarilor, fără a periclita accesul liber a locatarilor către locuințe.
- Din lipsa de spațiu și specificul executării lucrărilor, accesul autocamioanelor și tehnicii speciale este dificilă. Prin urmare majoritatea lucrărilor de demontare-demolare se vor îndeplini manual.

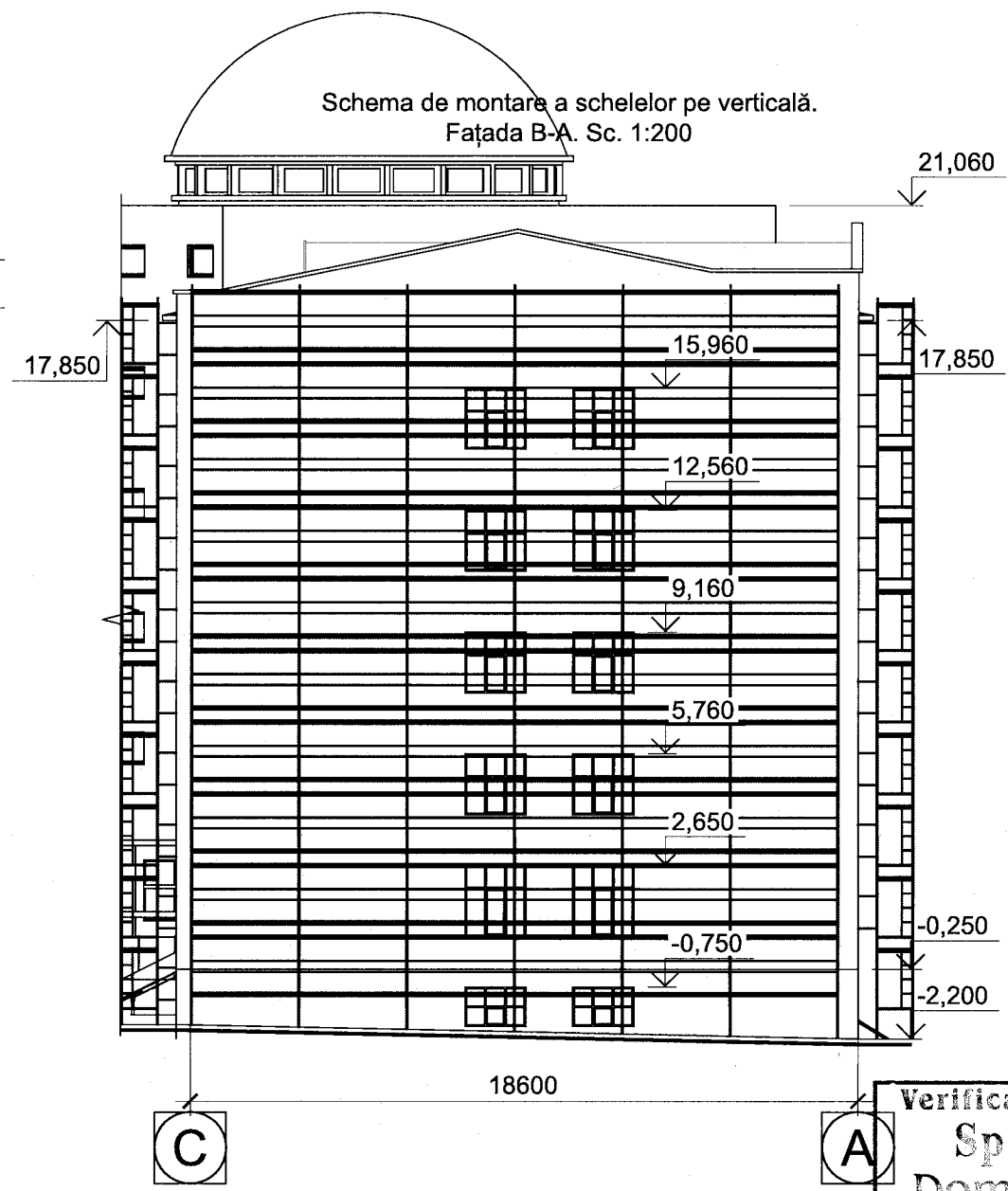
Beneficiar: Universitatea de Stat "Alec Russo" din Bălți.						Nr. 04/24-OLC		
Termoizolarea fațadelor, schimbarea ferestrelor și ușilor pentru blocul de studii nr. 4, nr. cad. 03003050135.16, a Instituției Publice Universitatea de Stat "Alec Russo" din Bălți.						Faza	Planșa	Planșe
Modif.	Nr.part.	Foaie	Nr.doc.	Semnătura	Data	PE	5	
	A.Ș.P.		V. Gîrlă					
	Executat		R. Bînzari					
Plan de organizare al șantierului sc. 1:250						AC "Arh-Evolutio" SRL Licența ser. AMMII Nr. 053988 din 24.01.2017		

Schema de montare a schelelor pe verticală.
Fațada A-B. Sc. 1:200

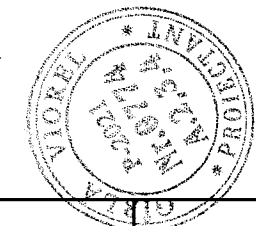
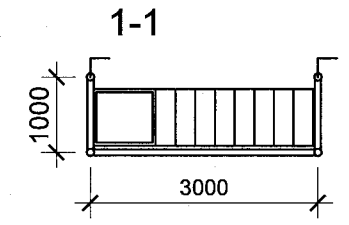
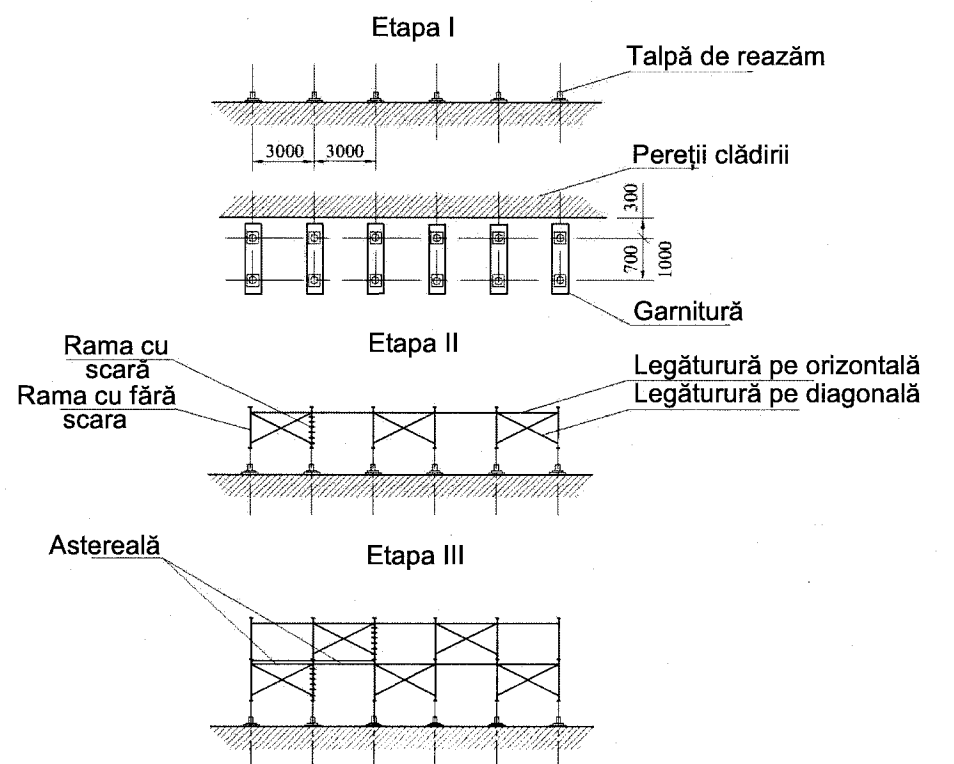


Conscutivitatea de montarea a schelelor

Schema de montare a schelelor pe verticală.
Fațada B-A. Sc. 1:200

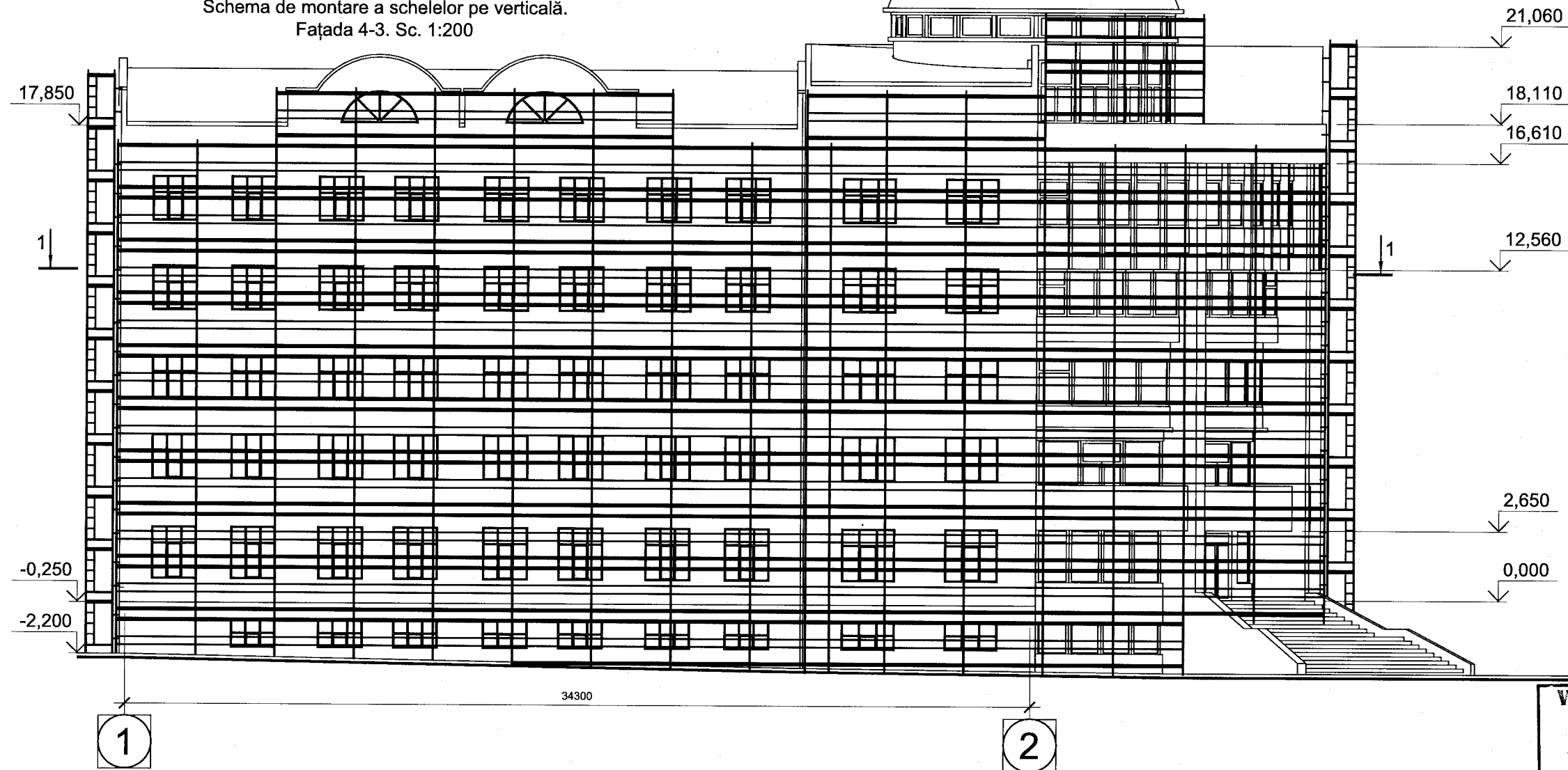


Verificator de proiecte 096
Spasov Anatolie
Domeniile A.1,2,3,4
Nr. de inregistrare a avizului _____
Valabil de la 22.12.2021 până la 22.12.2026



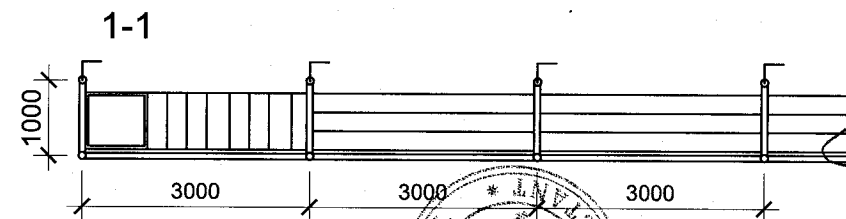
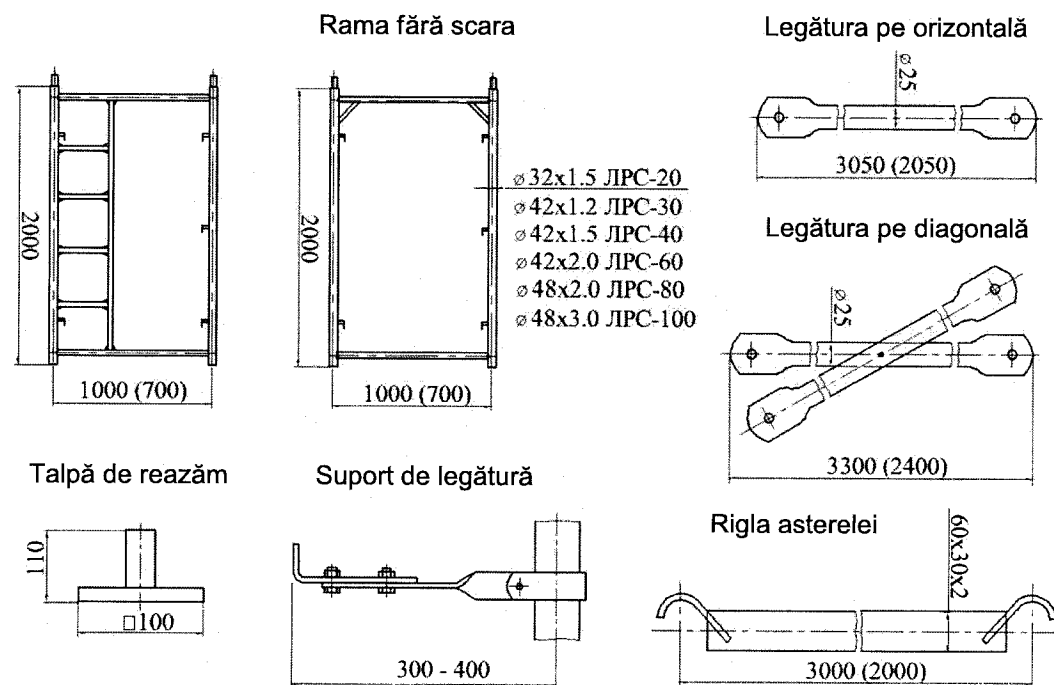
Beneficiar: Universitatea de Stat "Alecu Russo" din Bălți.						Nr. 04/24-OLC		
Termoizolarea fațadelor, schimbarea ferestrelor și ușilor pentru blocul de studii nr. 4, nr. cad. 03003050135.16, a Instituției Publice Universitatea de Stat "Alecu Russo" din Bălți.						Faza	Planșa	Planșe
Modif.	Nr.part.	Foaie	Nr.doc.	Semnătura	Data	PE	6	
A.Ș.P.		V. Gîrlă						
Executat		R. Bînzari						
Schema de montare a schelelor pe verticală. Fațade, sc 1:200 Parametrii tehnici. (Început)						AC "Arh-Evolutio" SRL Licența ser. AMMII Nr. 053988 din 24.01.2017		

Schema de montare a schelelor pe verticală.
Fațada 4-3. Sc. 1:200



Verificator de proiecte 096
Spasov Anatolie
Domeniile A.1,2,3,4
Nr. de înregistrare a avizului _____
Valabil de la 22.12.2021 până la 22.12.2026

Schița principalelor elemente de montaj ale schelelor



Beneficiar: Universitatea de Stat "Alec Russo" din Bălți.						Nr. 04/24-OLC		
Termoizolarea fațadelor, schimbarea ferestrelor și ușilor pentru blocul de studii nr. 4, nr. cad. 03003050135.16, a Instituției Publice Universitatea de Stat "Alec Russo" din Bălți.						Faza	Planșa	Planșe
Modif.	Nr.part.	Foaie	Nr.doc.	Semnătura	Data	PE	7	
A.Ș.P.		V. Gîrlă		<i>[Signature]</i>				
Executat		R. Bînzari		<i>[Signature]</i>				
Schema de montare a schelelor pe verticală. Fațade, sc 1:200 Parametrii tehnici. (Continuare)						AC "Arh-Evolutio" SRL Licența ser. AMMII Nr. 053988 din 24.01.2017		

AC"Arh_Evolutio" SRL

PROIECT DE EXECUȚIE

Nr. 05/24-SA.

Termoizolarea fațadelor, pentru blocul de studii nr. 5, nr. cad. 03003050135.10, a
Instituției Publice Universitatea de Stat "Alecă Russo" din Bălți.

Beneficiar: Universitatea de Stat "Alecă Russo" din Bălți.

Compartimentul SA-Soluții arhitecturale.

CHIȘINĂU 2024

PROIECTUL ESTE ELABORAT ÎN BAZA URMĂTOARELOR DOCUMENTE:

1. Temei de proiect;
2. Certificat de urbanism nr. 386 din 16 octombrie 2023;
3. Raportului de expertiză nr. 057 din 27.10.2023;

DATE GENERALE

1. Clădirea, blocul de studii nr. 5 este amplasată în mun. Bălți, str. Alexandr Pușkin, 36-40, cu nr. cad. 03003050135.10.; Regimul de înălțime S(D)+P+4E. Acoperișul are două pante. Intrare în bloc se efectuează prin partea laterală și frontală. Subsolul este asigurat cu 2 accese. La etajele 2,3,4 și 5 blocul 5 comunică cu blocul 4 prin coridor comun în consolă;
2. Se propune termoizolarea fațadelor, inclusiv pereții subsolului, schimbarea ușilor pentru scările de evacuare, reabilitarea pereului din jurul clădirii, reparația copertinelor, cornișelor și elementelor de acoperiș;

La elaborarea proiectului privind termoizolarea fațadelor, inclusiv pereții subsolului, schimbarea geamurilor, ușilor, reabilitarea pereului din jurul clădirii, reparația copertinelor și elementelor de acoperiș, au fost utilizate următoarele surse de informație:

- NCM E.04.01-2006 "Protecția termică a clădirilor";
- NCM C.01.03:2017 "Clădiri civile. Proiectarea construcțiilor pentru instituții de învățământ general";
- CP C.01.02:2018 "Clădiri civile. Clădiri și construcții. Prevederi generale de proiectare cu asigurarea accesibilității pentru persoanele cu dizabilități";
- NCM E.03.02-2014. «Protecția împotriva incendiilor a clădirilor și instalațiilor»

Simbol	Denumire	Info
LD	Lucrări de demolare.	
SA	Soluții arhitecturale.	
PC	Pașaport coloristic.	
D	Devize.	

Caracteristicile clădirii proiectate

Nr.	Denumirea	Unit. de măsură	Obiecții
1	Categoria de importanță capitală.	II	
2	Gradul de rezistență la foc.	II	
3	Clasa de pericol de incendiu funcțional.	C1	
4	Clasa de pericol de incendiu constructiv.	C0-C1	
5	Numărul de nivele.	S(D)+P+4E	

Caracteristicile climatice ale zonei de construcție

Nr.	Denumirea	Unit. de măsură	Indicatorii	Obiecții
1	Zona climaterică	III B		
2	Presiunea vântului	PA(kg/m ²)	300 pa/30kg	
3	Greutatea învelișului de zăpadă	Nm ² (kg/m ²)	500 pa/50kg	
4	Temperatura de calcul în exterior	°C	-16	
5	Temperatura de calcul în interior	°C	24	
6	Gradul de seismicitate a zonei de construcție	Grade	7	
7	Sistemul de înălțimi		Baltic	

PROIECTUL ESTE ELABORAT CONFORM REGULILOR ÎN VIGOARE ȘI ASIGURĂ CRITERIILE DE BAZĂ A CALITĂȚII ÎN CONSTRUCȚIE, REGLEMENTATE PRIN LEGE;

- A - rezistență și stabilitate;
- B - siguranță în exploatare;
- C - siguranță la foc și securitate explozivă;
- D - igienă, sănătatea oamenilor, protecția și refacerea mediului înconjurător;
- E - izolație termică, hidrofugă și economie de energie;
- F - protecție împotriva zgomotului.
- G - utilizare sustenabilă a resurselor naturale.

Arhitect șef de proiect, certif. 0774, din 01.10.2021:
Constructor, certif. nr. 0934 din 08.02.2023:

V. Gîrlă;
P. Frimu;

Verificator de proiecte 096
Spasov Anatolie
Domeniile A.1,2,3,4
Nr. de înregistrare a avizului _____
Valabil de la 22.12.2021 pînă la 22.12.2026



Beneficiar: Universitatea de Stat "Alecu Russo" din Bălți.				Nr. 05/24-SA			
				Termoizolarea fațadelor, pentru blocul de studii nr. 5, nr. cad. 03003050135.10, a Instituției Publice Universitatea de Stat "Alecu Russo" din Bălți.			
Modif.	Nr.part.	Foaie	Nr.doc.	Seemnatura	Data		
A.S.P.				V. Gîrlă		Soluții arhitecturale.	
Constructor				P. Frimu		PE	1
Executat				R. Bînzari			
Date generale.						AC "Arh-Evolutio" SRL Licența ser. AMMII Nr. 053988 din 24.01.2017	

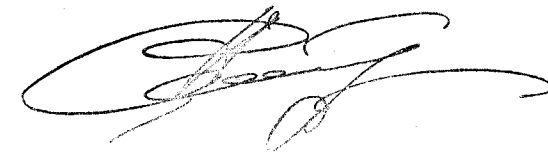
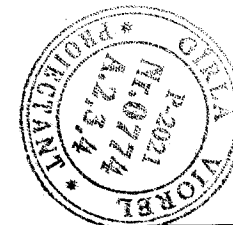
Simbol	Denumire	Info
Lista pieselor desenate /LD - lucrări demontare/		
1	Date generale;	
2	Borderoul planșelor desenate;	
3	Fotofixări (blocul nr. 5) - început;	
4	Fotofixări (blocul nr. 5) - continuare;	
5	Fotofixări (blocul nr. 5) - sfârșit;	
6	Plan demontări (Pereu). Sc. 1:100	
7	Fațadă în axele 1-2, (Elemente de demontare). Sc. 1:200;	
8	Fațadă în axele 3-4, (Elemente de demontare). Sc. 1:200;	
9	Fațade în axele A-C; C-A, (Elemente de demontare). Sc. 1:200;	
10	Fațadă în axele 4-3, (Elemente de demontare). Sc. 1:200;	
11	Fațadă în axele 2-1, (Elemente de demontare). Sc. 1:200;	
12	Demontări tâmplărie. Niv. 1-5, cotele 0.000-13,360. Specificații;	

Lista pieselor desenate /PC - Pașaportul coloristic/		
13	Fațadă în axele 1-2, Sc. 1:200;	
14	Fațadă în axele 3-4, Sc. 1:200;	
15	Fațade în axele C-A și A-C, Sc. 1:200;	
16	Fațadă în axele 4-3, Sc. 1:200;	
17	Fațadă în axele 2-1, Sc. 1:200;	

Lista pieselor desenate /SA-Soluții arhitecturale/		
18	Vederi/Fotofixări (copertina nr. 1);	
19	Vederi/Secțiuni (copertina nr. 1). Sc. 1:50. Detalii.	
20	Vederi/Plan (copertină nr. 1). Sc. 1:50;	
21	Balustrada nr. 1. Specificații. Sc. 1:20;	
22	Vederi/Secțiuni (copertina nr. 2);	
23	Vederi/Secțiuni (copertina nr. 2). Sc. 1:75;	
24	Plan prag, Planul structurii lemnoase, Planul acoperiș (coperina nr. 2). Sc. 1:50;	
25	Vederi/fotofixări (copertina nr. 3). Sc. 1:50;	
26	Vederi/Secțiuni (copertina nr. 3). Sc. 1:50. Detalii;	
27	Plan prag, Planul structurii lemnoase, Planul acoperiș (coperina nr. 3). Sc. 1:50;	
28	Balustrada nr. 2. Specificații. Sc. 1:20;	

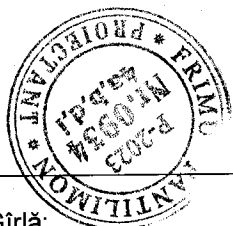
Lista pieselor desenate /SA-Soluții arhitecturale/		
29	Schema de amplasare pe fațada (axele 1-2) a sistemelor de scurgere pentru apele pluviale. Sc. 1:200 (Început);	
30	Schema de amplasare pe fațada (axele 3-4) a sistemelor de scurgere pentru apele pluviale. Sc. 1:200 (Continuare);	
31	Schema de amplasare pe fațada (axele 4-3) a sistemelor de scurgere pentru apele pluviale. Sc. 1:200 (Continuare);	
32	Schema de amplasare pe fațada (axele 2-1) a sistemelor de scurgere pentru apele pluviale. Sc. 1:200 (Sfârșit);	
33	Termoizolarea perimetrală a golurilor de ferestre, ușii și pereților. Detalii, noduri, îmbinări. Sc. 1:10. (Început);	
34	Termoizolarea perimetrală a golurilor de ferestre, ușii și pereților. Detalii, noduri, îmbinări. Sc. 1:10. (Continuare);	
35	Termoizolarea perimetrală a golurilor de ferestre, ușii și pereților. Detalii, noduri, îmbinări. Sc. 1:10. (Continuare);	
36	Termoizolarea perimetrală a golurilor de ferestre, ușii și pereților. Detalii, noduri, îmbinări. Sc. 1:10. (Continuare);	
37	Termoizolarea perimetrală a golurilor de ferestre, ușii și pereților. Detalii, noduri, îmbinări. Sc. 1:5. (Sfârșit);	
38	Termoizolarea și hidroizolarea soclului. Detalii, noduri, îmbinări. Sc. 1:10. (Început);	
39	Termoizolarea și hidroizolarea soclului. Detalii, noduri, îmbinări. Sc. 1:10. Specificații. (Sfârșit);	
40	Termoizolarea și hidroizolarea cornișei. Detalii, noduri, îmbinări. Sc. 1:10. (Început);	
41	Termoizolarea și hidroizolarea cornișei. Detalii, noduri, îmbinări. Sc. 1:10. Specificații. (Sfârșit);	
42	Soluții volumetrice	

Verificator de proiecte 090
Spasov Anatolie
Domeniile A.1,2,3,4
 Nr. de înregistrare a avizului _____
 Valabil de la 22.12.2021 până la 22.12.2026

PROIECTUL ESTE ELABORAT CONFORM REGULILOR ÎN VIGOARE ȘI ASIGURĂ CRITERIILE DE BAZĂ A CALITĂȚII ÎN CONSTRUCȚIE, REGLEMENTATE PRIN LEGE;

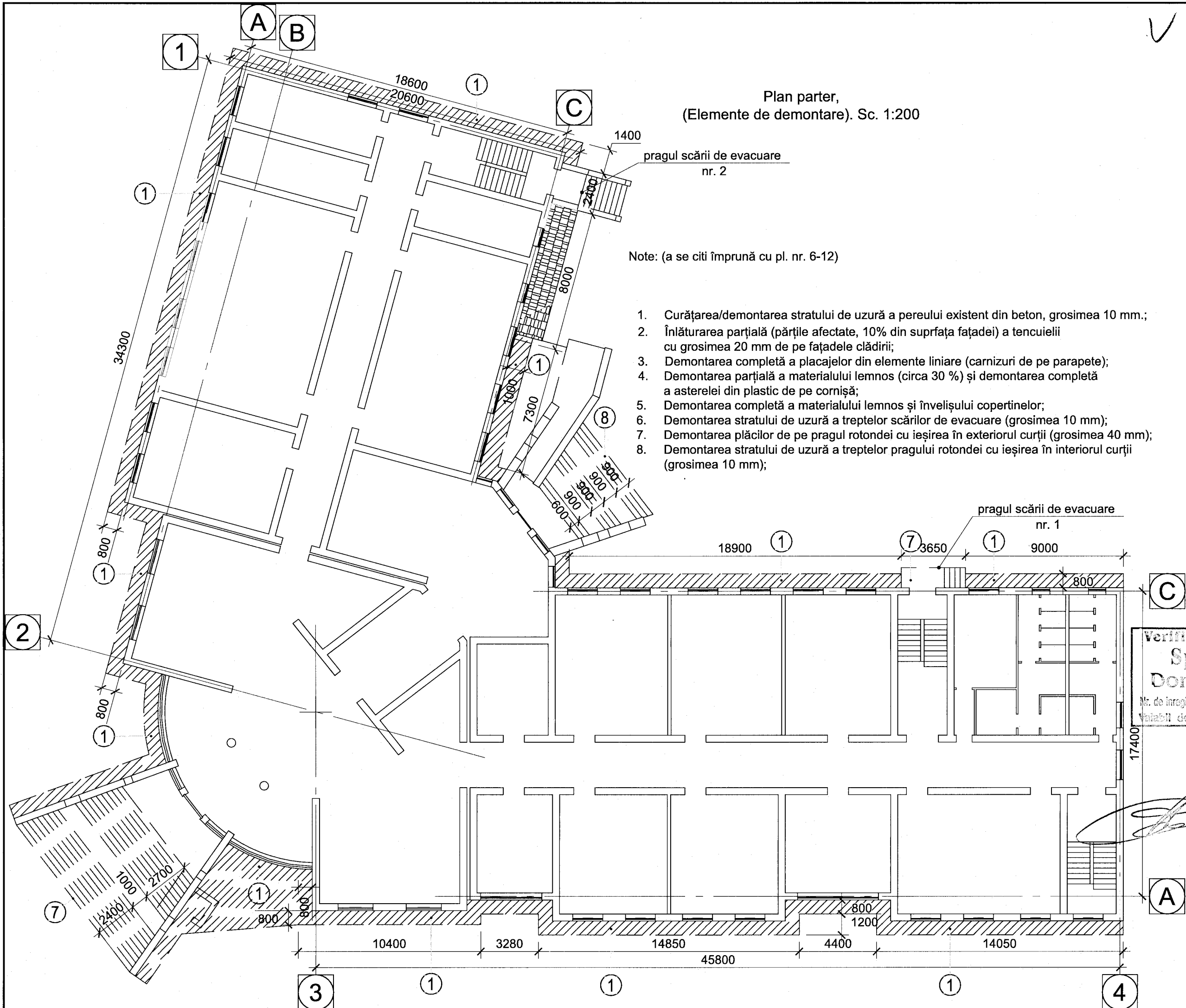
- A - rezistență și stabilitate;
- B - siguranță în exploatare;
- C - siguranță la foc și securitate explozivă;
- D - igienă, sănătatea oamenilor, protecția și refacerea mediului înconjurător;
- E - izolație termică, hidrofugă și economie de energie;
- F - protecție împotriva zgomotului.
- G - utilizare sustenabilă a resurselor naturale.



Arhitect șef de proiect, certif. 0774, din 01.10.2021;
 Constructor, certif. nr. 0934 din 08.02.2023;

V. Gîrlă,
 P. Frimu;

Beneficiar:				Nr. 05/24-SA		
Universitatea de Stat "Alecu Russo" din Bălți.				Termoizolarea fațadelor,		
				pentru blocul de studii nr. 5, nr. cad. 03003050135.10, a		
				Instituției Publice Universitatea de Stat "Alecu Russo" din Bălți.		
Modif.	Nr. part.	Foaie	Nr. doc.	Semnătură	Data	b.d.i.
A.S.P.				V. Gîrlă		
Constructor				P. Frimu		
Executat				R. Bînzari		
				Soluții arhitecturale.		
				Date generale.		
				Borderoul planșelor desenate.		
				AC "Arh-Evolutio" SRL Licența ser. AMMII Nr. 053988 din 24.01.2017		



Plan parter,
(Elemente de demontare). Sc. 1:200

Note: (a se citi împreună cu pl. nr. 6-12)

1. Curățarea/demontarea stratului de uzură a pereului existent din beton, grosimea 10 mm.;
2. Înlăturarea parțială (părțile afectate, 10% din suprafața fațadei) a tencuiei cu grosimea 20 mm de pe fațadele clădirii;
3. Demontarea completă a placajelor din elemente liniare (carnizuri de pe parapete);
4. Demontarea parțială a materialului lemnos (circa 30 %) și demontarea completă a asterelei din plastic de pe cornișă;
5. Demontarea completă a materialului lemnos și învelișului copertinelor;
6. Demontarea stratului de uzură a treptelor scârilor de evacuare (grosimea 10 mm);
7. Demontarea plăcilor de pe pragul rotondei cu ieșirea în exteriorul curții (grosimea 40 mm);
8. Demontarea stratului de uzură a treptelor pragului rotondei cu ieșirea în interiorul curții (grosimea 10 mm);

✓

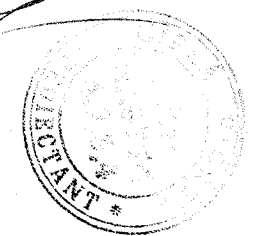
Beneficiar:
Universitatea de Stat "Alecu Russo" din Bălți.

Verificat de proiectant
Spasov Anatolie
Domeniile A.1,2,3,4

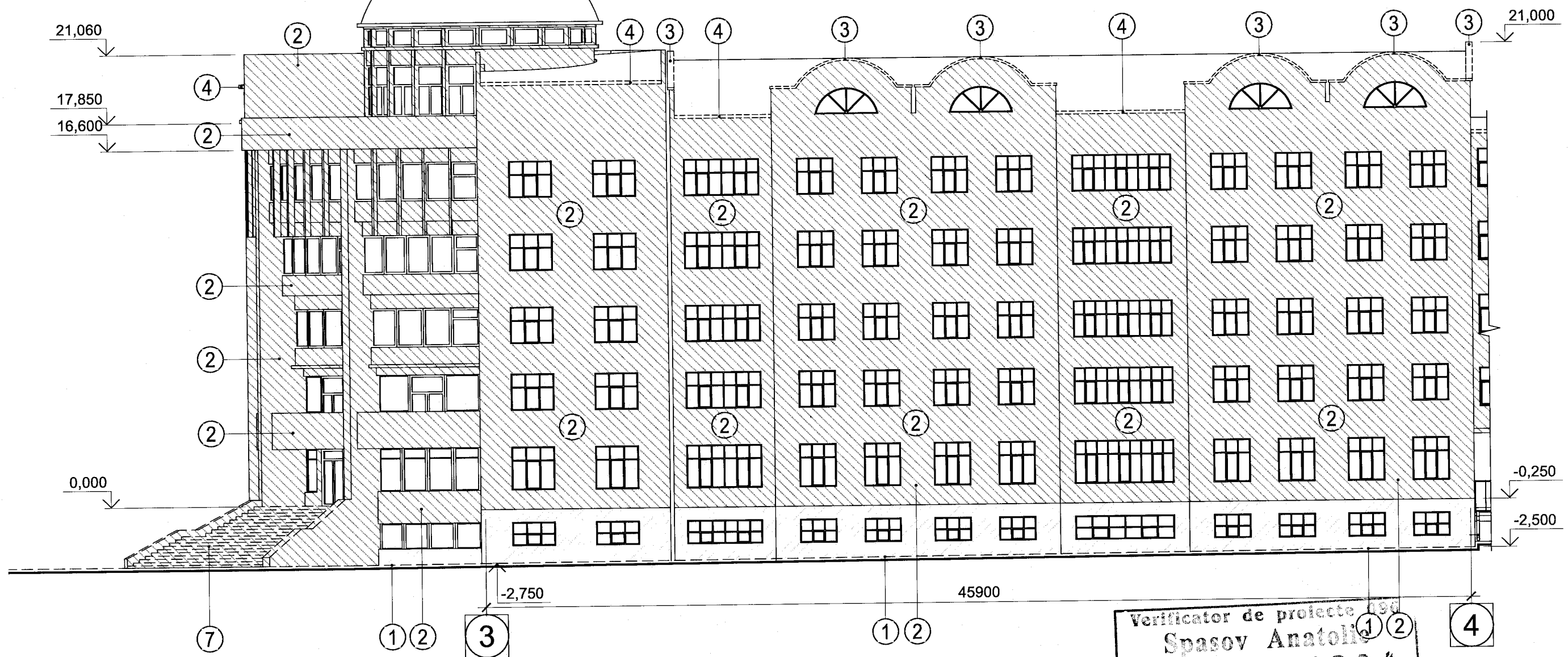
Nr. de înregistrare a avizului
Valabil de la 22.12.2021 până la 22.12.2026

Nr. 05/24-SA		Termoizolarea fațadelor, pentru blocul de studii nr. 5, nr. cad. 03003050135.10, a Institutii Publice Universitatea de Stat "Alecu Russo" din Bălți.	
Faza	Planșa	Planșe	
PE	6		
Lucrări de demontare.		AC "Arh-Evolutio" SRL Licența ser. AMMI Nr. 053988 din 24.01.2017	
Plan demontări (Pereu). Sc. 1:100			

Nr. part.	Foarte	Nr. doc.	Semnătura	Data
	V. Gîrlă		<i>[Signature]</i>	
	R. Bînzari		<i>[Signature]</i>	



Fațadă în axele 3-4,
(Elemente de demontare). Sc. 1:200



Note: (a se citi împreună cu pl. nr. 6-12)

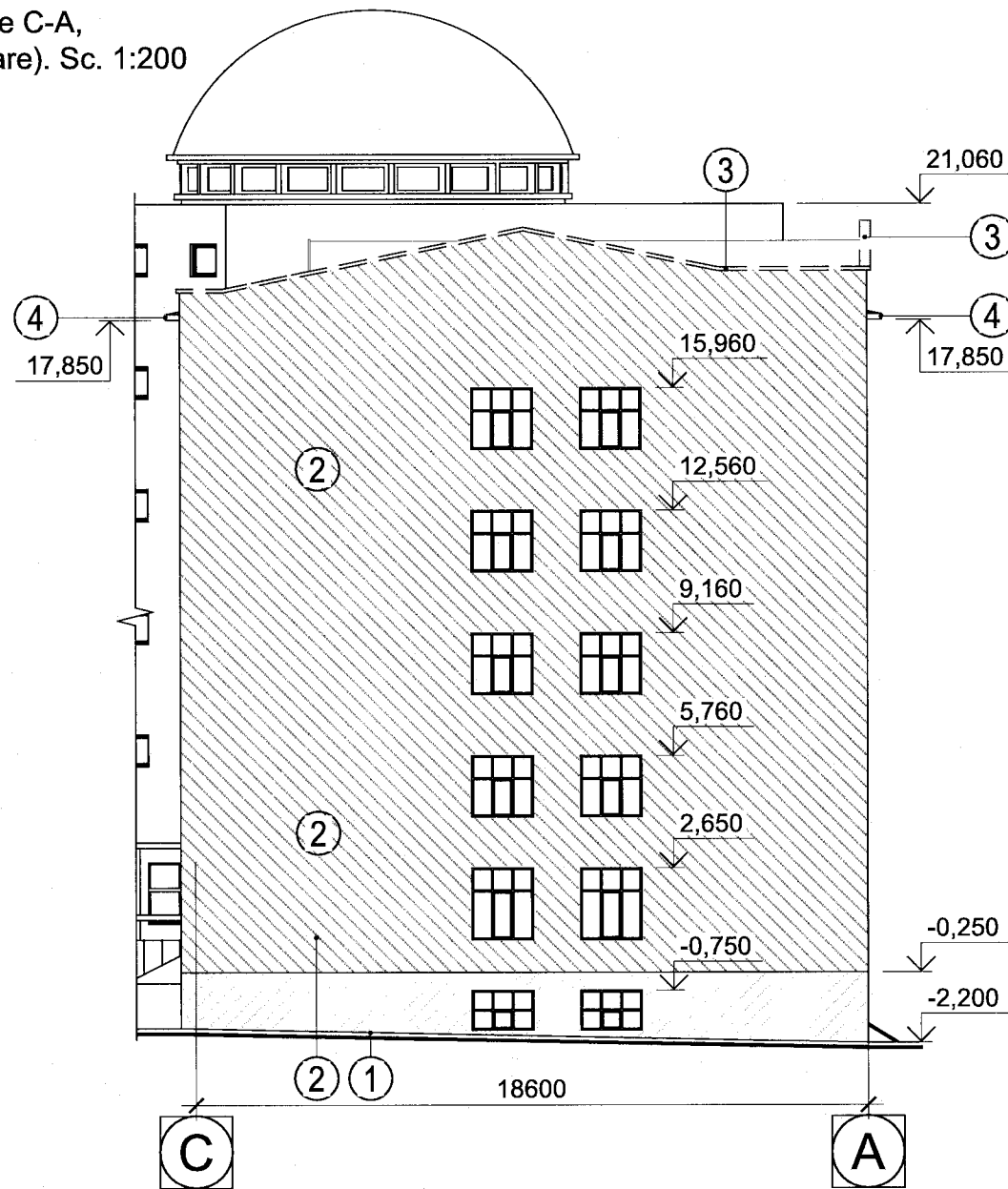
1. Curățarea/demontarea stratului de uzură a pereului existent din beton, grosimea 10 mm.;
2. Înlăturarea parțială (părțile afectate, 10% din suprafața fațadei) a tencuiei cu grosimea 20 mm de pe fațadele clădirii;
3. Demontarea completă a placajelor din elemente liniare (carnizuri de pe parapete);
4. Demontarea parțială a materialului lemnos (circa 30 %) și demontarea completă a asterelei din plastic de pe cornișă;
5. Demontarea completă a materialului lemnos și învelișului copertinelor;
6. Demontarea stratului de uzură a treptelor scârilor de evacuare (grosimea 10 mm);
7. Demontarea plăcilor de pe pragul rotondei cu ieșirea în exteriorul curții (grosimea 40 mm);
8. Demontarea stratului de uzură a treptelor pragului rotondei cu ieșirea în interiorul curții (grosimea 10 mm);



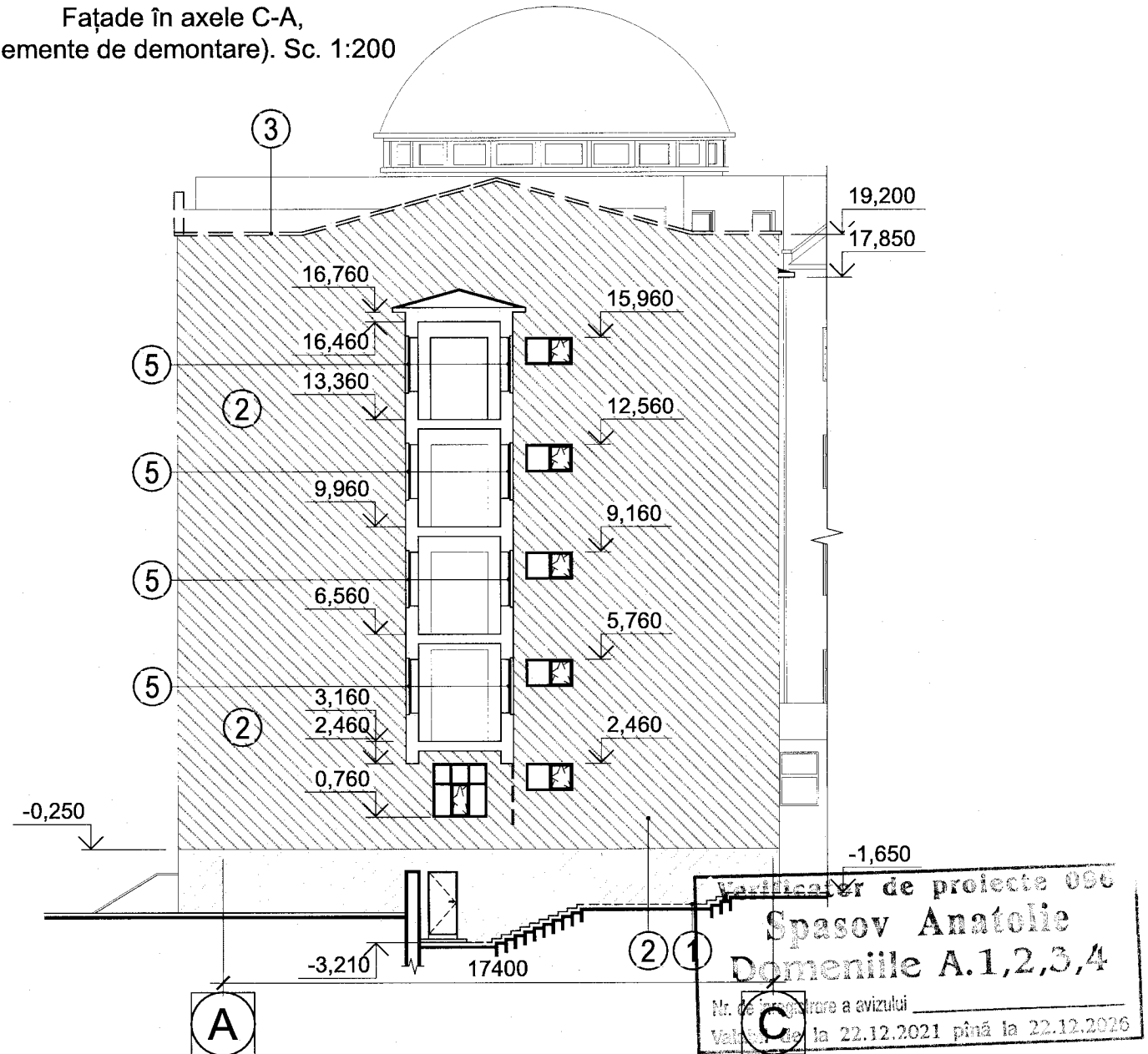
Verificator de proiecte 090
Spasov Anatolie
Domeniile A.1,2,3,4
Nr. de înregistrare a avizului _____
Valabil de la 22.12.2021 pînă la 22.12.2026

Beneficiar: Universitatea de Stat "Alecu Russo" din Bălți.						Nr. 05/24-SA			
						Termoizolarea fațadelor, pentru blocul de studii nr. 5, nr. cad. 03003050135.10, a Instituției Publice Universitatea de Stat "Alecu Russo" din Bălți.			
Modif.	Nr.part.	Foale	Nr.doc.	Semnătura	Data	Lucrări de demontare.	Faza	Planșa	Planșe
A.Ș.P.		V. Gîrlă					PE	8	
Executat		R. Bînzari				Fațadă în axele 3-4, (Elemente de demontare). Sc. 1:200	AC "Arh-Evolutio" SRL Licența ser. AMMII Nr. 053988 din 24.01.2017		

Fațade în axele C-A,
(Elemente de demontare). Sc. 1:200

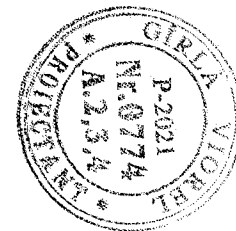


Fațade în axele C-A,
(Elemente de demontare). Sc. 1:200



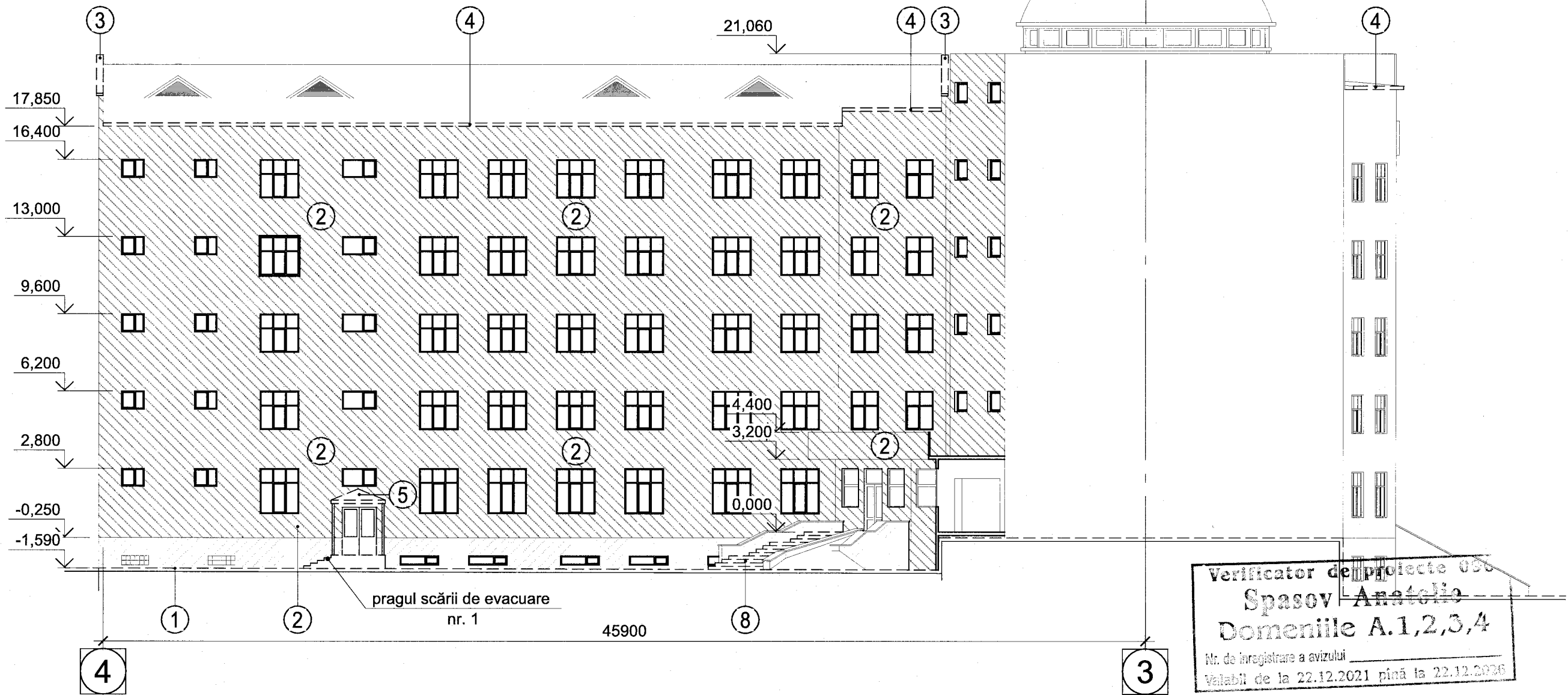
Note: (a se citi împreună cu pl. nr. 6-12)

1. Curățarea/demontarea stratului de uzură a pereului existent din beton, grosimea 10 mm.;
2. Înlăturarea parțială (părțile afectate, 10% din suprafața fațadei) a tencuiei cu grosimea 20 mm de pe fațadele clădirii;
3. Demontarea completă a placajelor din elemente liniare (carnizuri de pe parapete);
4. Demontarea parțială a materialului lemnos (circa 30 %) și demontarea completă a asterelei din plastic de pe cornișă;
5. Demontarea completă a materialului lemnos și învelișului copertinelor;
6. Demontarea stratului de uzură a treptelor scârilor de evacuare (grosimea 10 mm);
7. Demontarea plăcilor de pe pragul rotondei cu ieșirea în exteriorul curții (grosimea 40 mm);
8. Demontarea stratului de uzură a treptelor pragului rotondei cu ieșirea în interiorul curții (grosimea 10 mm);



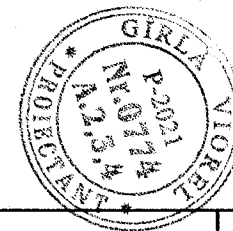
Beneficiar: Universitatea de Stat "Alecu Russo" din Bălți.						Nr. 05/24-SA			
						Termoizolarea fațadelor, pentru blocul de studii nr. 5, nr. cad. 03003050135.10, a Instituției Publice Universitatea de Stat "Alecu Russo" din Bălți.			
Modif.	Nr.part.	Foale	Nr.doc.	Semnătura	Data				
A.Ș.P.		V. Gîrlă				Lucrări de demontare.	Faza	Planșa	Planșe
Executat		R. Bînzari					PE	9	
						Fațade în axele A-C; C-A, (Elemente de demontare). Sc. 1:200	AC "Arh-Evolutio" SRL Licența ser. AMMII Nr. 053988 din 24.01.2017		

Fațadă în axele 4-3,
(Elemente de demontare). Sc. 1:200



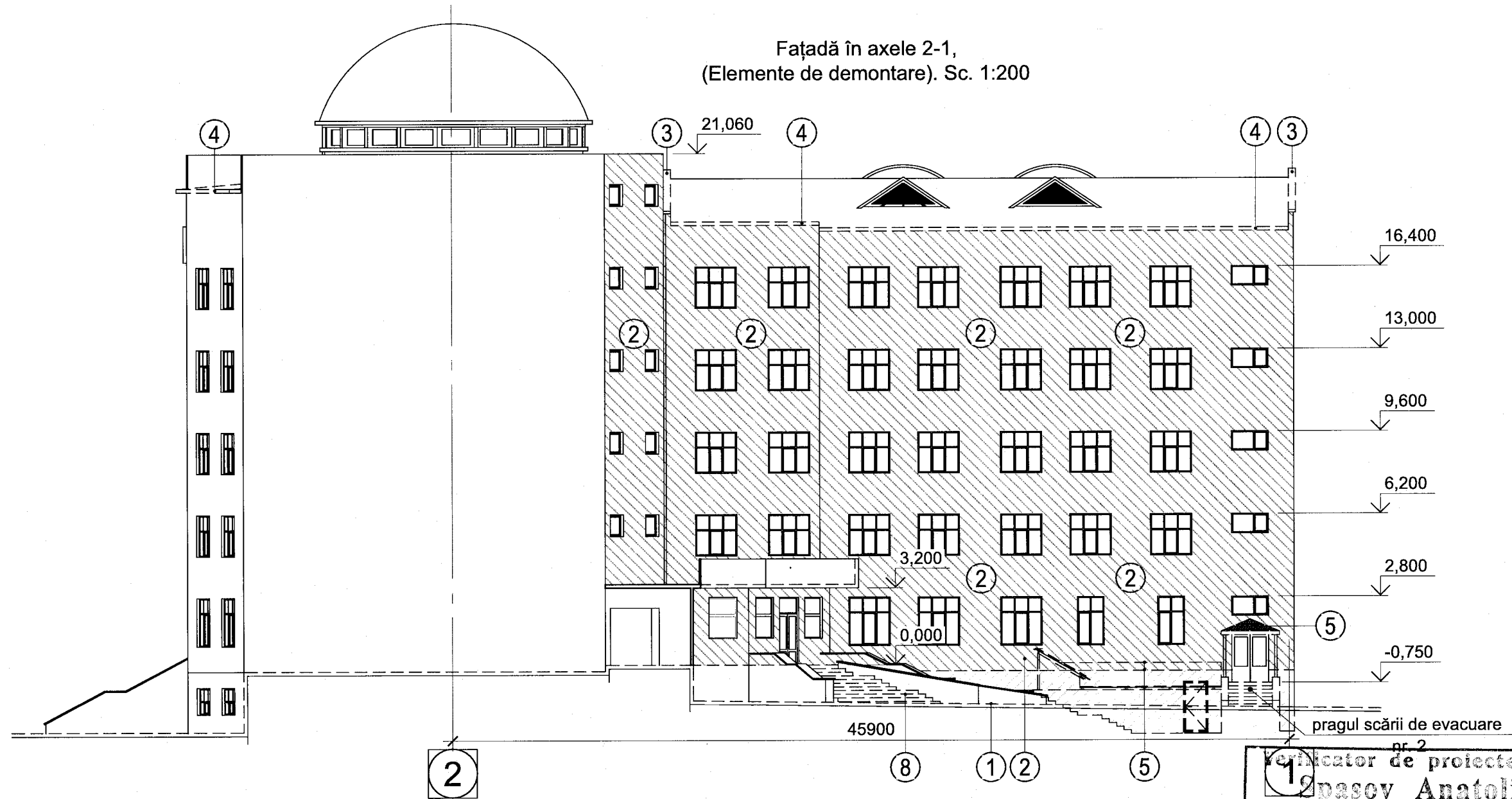
Note: (a se citi împreună cu pl. nr. 6-12)

1. Curățarea/demontarea stratului de uzură a pereului existent din beton, grosimea 10 mm.;
2. Înlăturarea parțială (părțile afectate, 10% din suprafața fațadei) a tencuiei cu grosimea 20 mm de pe fațadele clădirii;
3. Demontarea completă a placajelor din elemente liniare (carnizuri de pe parapete);
4. Demontarea parțială a materialului lemnos (circa 30 %) și demontarea completă a asterelei din plastic de pe cornișă;
5. Demontarea completă a materialului lemnos și învelișului copertinelor;
6. Demontarea stratului de uzură a treptelor scârilor de evacuare (grosimea 10 mm);
7. Demontarea plăcilor de pe pragul rotondei cu ieșirea în exteriorul curții (grosimea 40 mm);
8. Demontarea stratului de uzură a treptelor pragului rotondei cu ieșirea în interiorul curții (grosimea 10 mm);



Beneficiar: Universitatea de Stat "Alecu Russo" din Bălți.						Nr. 05/24-SA			
						Termoizolarea fațadelor, pentru blocul de studii nr. 5, nr. cad. 03003050135.10, a Instituției Publice Universitatea de Stat "Alecu Russo" din Bălți.			
Modif.	Nr. part.	Foaie	Nr. doc.	Semnătura	Data	Lucrări de demontare.	Faza	Planșa	Planșe
A.Ș.P.		V. Gîrlă					PE	10	
Executat		R. Bînzari				Fațadă în axele 4-3, (Elemente de demontare). Sc. 1:200	AC "Arh-Evolutio" SRL Licența ser. AMMII Nr. 053988 din 24.01.2017		

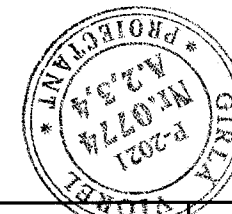
Fațadă în axele 2-1,
(Elemente de demontare). Sc. 1:200



Verificator de proiecte 096
pasov Anatolie
Domeniile A.1,2,3,4
Nr. de înregistrare a avizului
Valabil de la 22.12.2021 până la 22.12.2026

Note: (a se citi împreună cu pl. nr. 6-12)

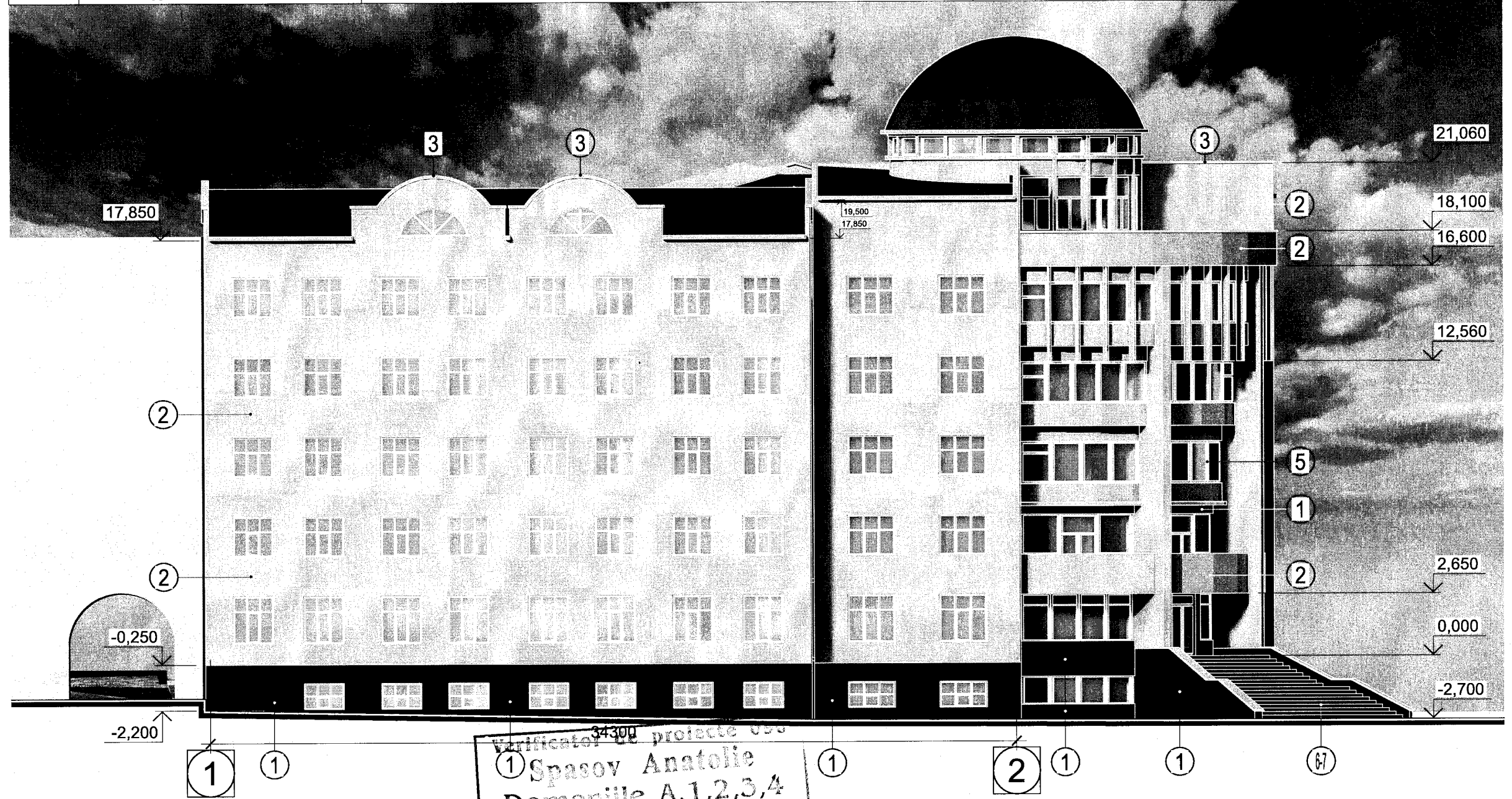
1. Curățarea/demontarea stratului de uzură a pereului existent din beton, grosimea 10 mm.;
2. Înlăturarea parțială (părțile afectate, 10% din suprafața fațadei) a tencuiei cu grosimea 20 mm de pe fațadele clădirii;
3. Demontarea completă a placajelor din elemente liniare (carnizuri de pe parapete);
4. Demontarea parțială a materialului lemnos (circa 30 %) și demontarea completă a asterelei din plastic de pe cornișă;
5. Demontarea completă a materialului lemnos și învelișului copertinelor;
6. Demontarea stratului de uzură a treptelor scărilor de evacuare (grosimea 10 mm);
7. Demontarea plăcilor de pe pragul rotondei cu ieșirea în exteriorul curții (grosimea 40 mm);
8. Demontarea stratului de uzură a treptelor pragului rotondei cu ieșirea în interiorul curții (grosimea 10 mm);



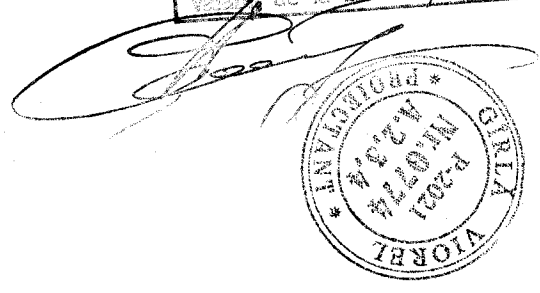
Beneficiar: Universitatea de Stat "Alec Russo" din Bălți.						Nr. 05/24-SA			
						Termoizolarea fațadelor, pentru blocul de studii nr. 5, nr. cad. 03003050135.10, a Instituției Publice Universitatea de Stat "Alec Russo" din Bălți.			
Modif.	Nr. part.	Foaie	Nr. doc.	Semnătura	Data	Lucrări de demontare.	Faza	Planșa	Planșe
A.Ș.P.		V. Gîrlă					PE	11	
Executat		R. Bînzari				Fațadă în axele 2-1, (Elemente de demontare). Sc. 1:200	AC "Arh-Evolutio" SRL Licența ser. AMMII Nr. 053988 din 24.01.2017		

BORDEROUL FINISĂRII FAȚADELOR

Nr. poz.	ELEMENTE	TIP FINISARE ARHITECTONICĂ	CULOARE	SUPRAFEȚE/ LUNGIME /total pe bloc/
1	Soclu	Placare cu gresie (imitare TRAVERTIN MILLY GREY)	Cod: MILLYG	367,0 m ²
2	Pereții blocului	Vopsea aplicată manual	RAL 9010	3390,0 m ²
3	Elemente decorative	Tablă fălțuită de încheiere acoperită cu vopsea de protecție.	RAL 9010 – Pure White	97,0 m ²
4	Copertină (învelitori/acoperiș)	Tablă fălțuită (Vopsea aplicată la uzină).	Antracit	vezi specificații materiale
5	Tâmplărie (ferestre)	Termopan cu geam în patru camere, profil PVC (Vopsea aplicată la uzină)	Alb	tâmplărie neschimbată
6	Praguri /rotonda/ (curtea interioară)	Placare gresie (Culoare (DARK GRAY ADESITE / MAT) gr=10 mm)	Cod: MILLYG	38,0 ml
7	Praguri /rotonda/ (curtea exterioară)	Placare gresie (Culoare (DARK GRAY ADESITE / MAT) gr=10 mm)	Cod: MILLYG	92,0 m ²
---	Burlane/jgheaburi metalice	Produse metalice (Vopsea aplicată la uzină)	Alb	vezi sp. materiale, pag. 29-32



Verificator de proiecte
 1 Spasov Anatolie
 Domeniile A.1,2,3,4
 Nr. de înregistrare a avizului
 Valabil de la 22.12.2021 până

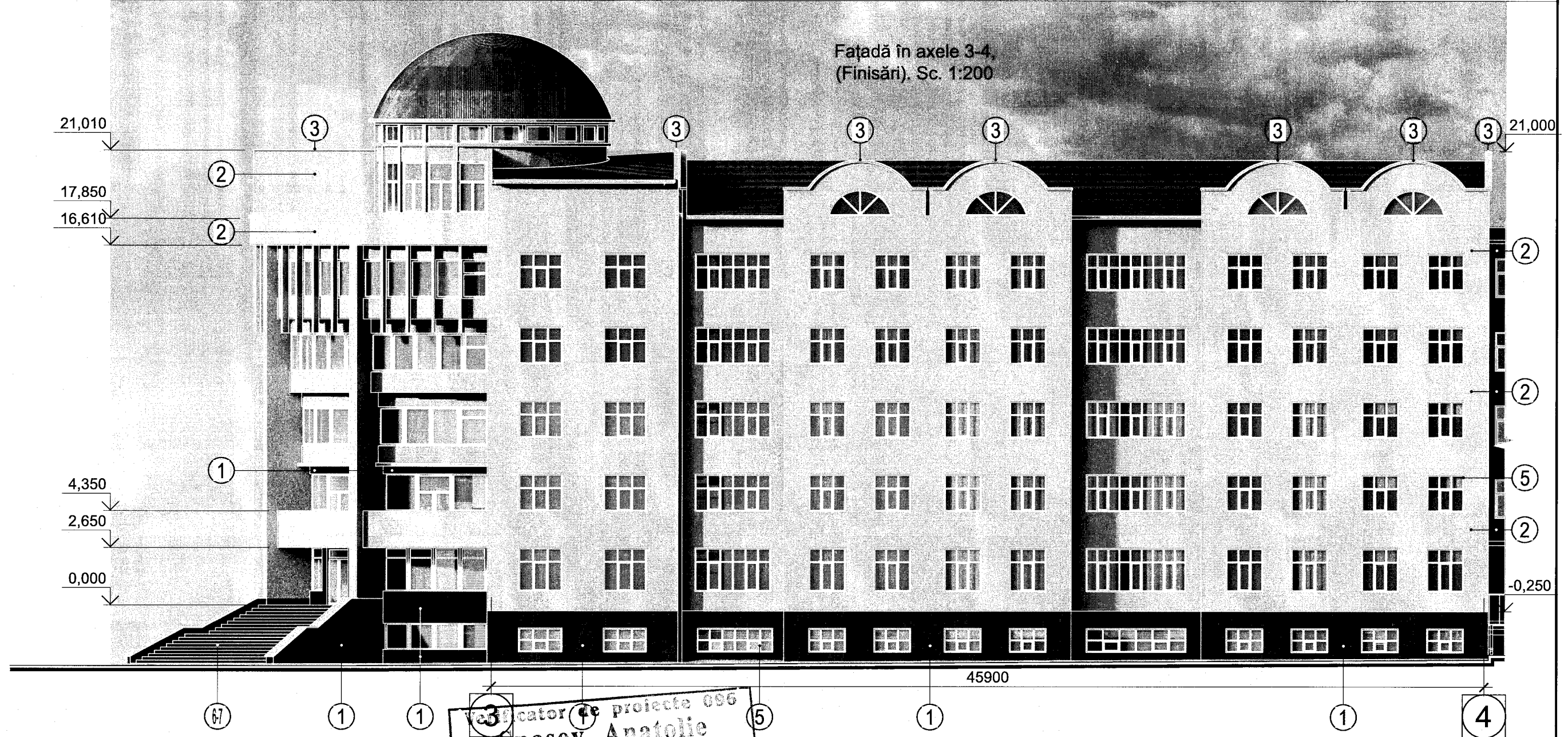


Beneficiar:					
Universitatea de Stat "Alecu Russo" din Bălți.					
Modif.	Nr.part.	Foaie	Nr.doc.	Semnătura	Data
A.Ș.P.		V. Gîrlă			
Executat		R. Bînzari			

Nr. 05/24-SA			
Termoizolarea fațadelor, pentru blocul de studii nr. 5, nr. cad. 03003050135.10, a Instituției Publice Universitatea de Stat "Alecu Russo" din Bălți.			
Pașaportul coloristic		Faza	Planșa
		PE	13
Fațadă în axele 1-2, Finisări. Sc. 1:200		AC "Arh-Evolutio" SRL Licența ser. AMMII Nr. 053988 din 24.01.2017	

BORDEROUL FINISĂRII FAȚADELOR

Nr. poz.	ELEMENTE	TIP FINISARE ARHITECTONICĂ	CULOARE	SUPRAFEȚE/ LUNGIME /total pe bloc/
1	Soclu	Placare cu gresie (imitare TRAVERTIN MILLY GREY)	Cod: MILLYG	367,0 m ²
2	Pereții blocului	Vopsea aplicată manual	RAL 9010	3390,0 m ²
3	Elemente decorative	Tablă fâltuită de încheiere acoperită cu vopsea de protecție.	RAL 9010 – Pure White	97,0 m ²
4	Copertină (învelitori/acoperiș)	Tablă fâltuită (Vopsea aplicată la uzină).	Antracit	vezi specificații materiale
5	Tâmplărie (ferestre)	Termopan cu geam în patru camere, profil PVC (Vopsea aplicată la uzină)	Alb	tâmplărie neschimbată
6	Praguri /rotonda/ (curtea interioară)	Placare gresie (Culoare (DARK GRAY ADESITE / MAT) gr=10 mm)	Cod: MILLYG	38,0 ml
7	Praguri /rotonda/ (curtea exterioară)	Placare gresie (Culoare (DARK GRAY ADESITE / MAT) gr=10 mm)	Cod: MILLYG	92,0 m ²
---	Burlane/jgheaburi metalice	Produse metalice (Vopsea aplicată la uzină)	Alb	vezi sp. materiale, pag. 29-32



Fațadă în axele 3-4,
(Finisări). Sc. 1:200

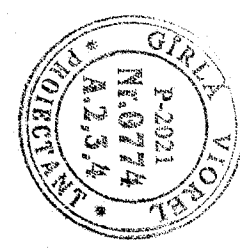
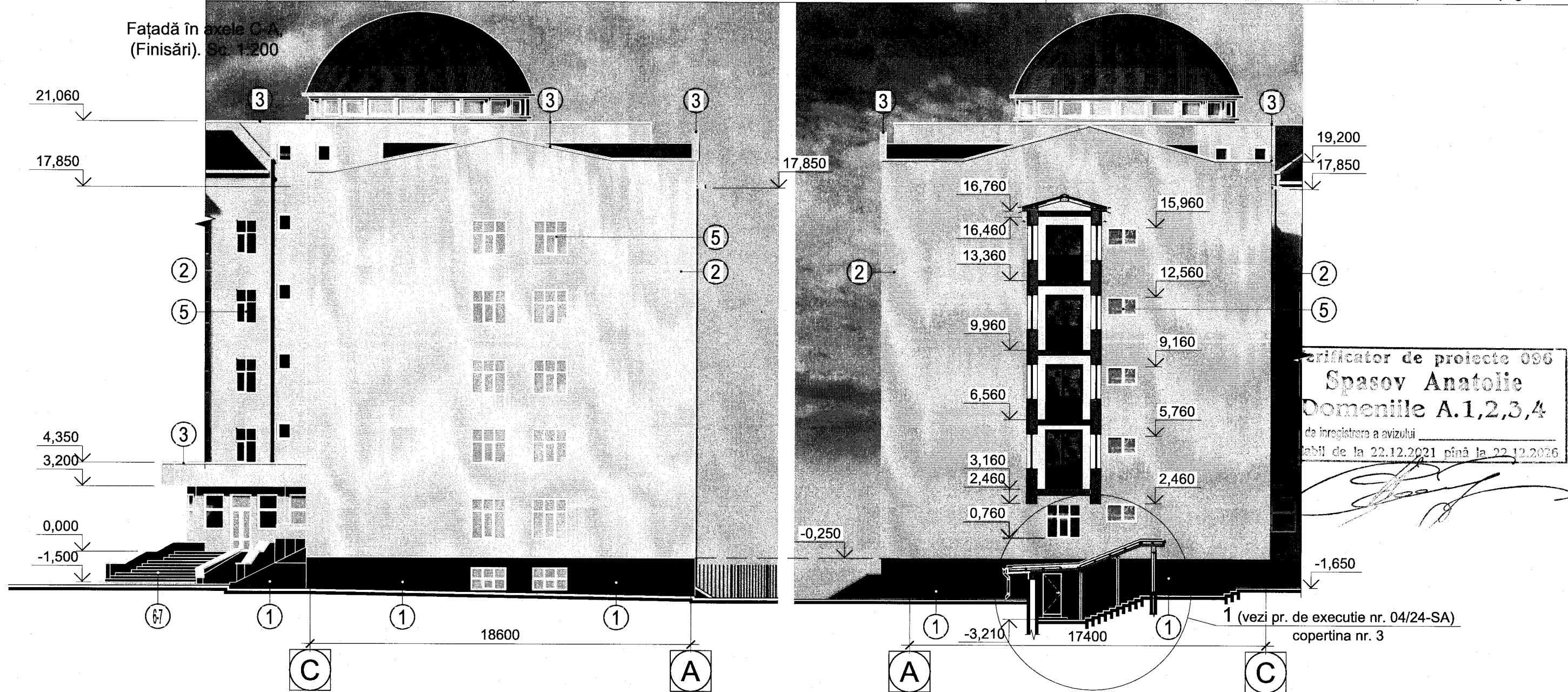
Indicador de proiecte 096
Spasov Anatolie
Domeniile A.1,2,3,4
Nr. de înregistrare a avizului
de la 22.12.2021 până la 22.12.2026



Beneficiar: Universitatea de Stat "Alecu Russo" din Bălți.						Nr. 05/24-SA		
Termoizolarea fațadelor, pentru blocul de studii nr. 5, nr. cad. 03003050135.10, a Instituției Publice Universitatea de Stat "Alecu Russo" din Bălți.								
Modif.	Nr.part.	Foaie	Nr.doc.	Semnătura	Data	Pașaportul coloristic		
A.Ș.P.	V. Gîrlă							
Executat	R. Bînzari					Faza	Planșa	Planșe
						PE	14	
Fațadă în axele 3-4, Finisări. Sc. 1:200						AC "Arh-Evolutio" SRL Licența ser. AMMII Nr. 053988 din 24.01.2017		

BORDEROUL FINISĂRII FAJADELOR

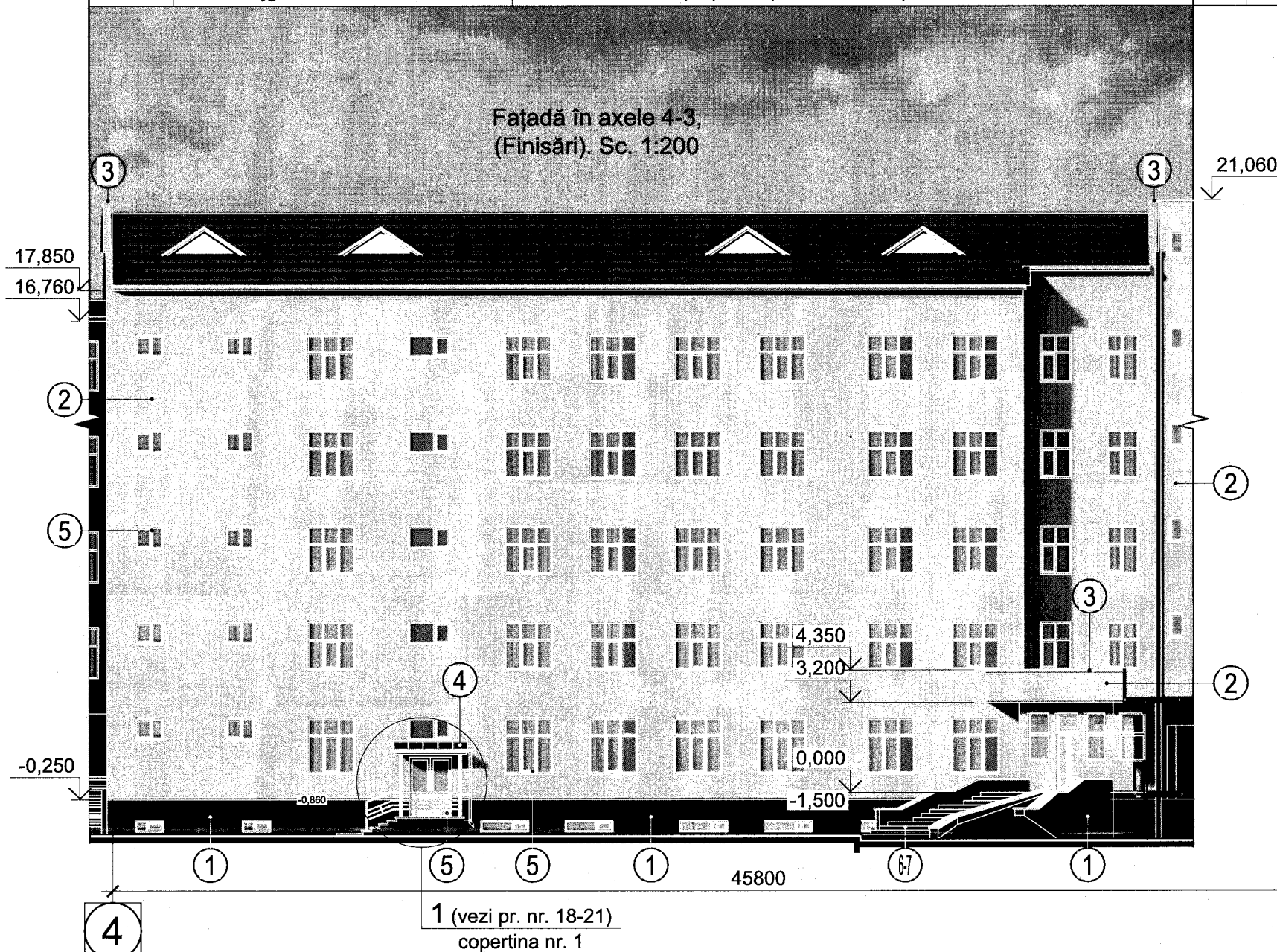
Nr. poz.	ELEMENTE	TIP FINISARE ARHITECTONICĂ	CULOARE	SUPRAFEȚE/ LUNGIME /total pe bloc/
1	Soclu	Placare cu gresie (imitare TRAVERTIN MILLY GREY)	Cod: MILLYG	367,0 m ²
2	Pereții blocului	Vopsea aplicată manual	RAL 9010	3390,0 m ²
3	Elemente decorative	Tablă fălțuită de încheiere acoperită cu vopsea de protecție.	RAL 9010 – Pure White	97,0 m ²
4	Copertină (învelitori/acoperiș)	Tablă fălțuită (Vopsea aplicată la uzină).	Antracit	vezi specificații materiale
5	Tâmplărie (ferestre)	Termopan cu geam în patru camere, profil PVC (Vopsea aplicată la uzină)	Alb	tâmplărie neschimbată
6	Praguri /rotonda/ (curtea interioară)	Placare gresie (Culoare (DARK GRAY ADESITE / MAT) gr=10 mm)	Cod: MILLYG	38,0 ml
7	Praguri /rotonda/ (curtea exterioară)	Placare gresie (Culoare (DARK GRAY ADESITE / MAT) gr=10 mm)	Cod: MILLYG	92,0 m ²
---	Burlane/jgheaburi metalice	Produse metalice (Vopsea aplicată la uzină)	Alb	vezi sp. materiale, pag. 29-32



Beneficiar: Universitatea de Stat "Alecu Russo" din Bălți.					Nr. 05/24-SA		
Termoizolarea fațadelor, pentru blocul de studii nr. 5, nr. cad. 03003050135.10, a Instituției Publice Universitatea de Stat "Alecu Russo" din Bălți.							
Modif.	Nr.part.	Foaie	Nr.doc	Semnătura	Data	Pașaportul coloristic	
						Faza	Planșa
A.Ș.P.		V. Gîrlă				PE	15
Executat		R. Bînzari					
Fațade în axele C-A și A-C, Sc. 1:200						AC "Arh-Evolutio" SRL Licența ser. AMMII Nr. 053988 din 24.01.2017	

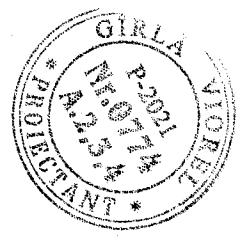
BORDEROUL FINISĂRII FAȚADELOR

Nr. poz.	ELEMENTE	TIP FINISARE ARHITECTONICĂ	CULOARE	SUPRAFEȚE/ LUNGIME /total pe bloc/
1	Soclu	Placare cu gresie (imitare TRAVERTIN MILLY GREY)	Cod: MILLYG	367,0 m ²
2	Pereții blocului	Vopsea aplicată manual	RAL 9010	3390,0 m ²
3	Elemente decorative	Tablă fălțuită de încheiere acoperită cu vopsea de protecție.	RAL 9010 – Pure White	97,0 m ²
4	Copertină (învelitori/acoperiș)	Tablă falțuită (Vopsea aplicată la uzină).	Antracit	vezi specificații materiale
5	Tâmplărie (ferestre)	Termopan cu geam în patru camere, profil PVC (Vopsea aplicată la uzină)	Alb	tâmplărie neschimbată
6	Praguri /rotonda/ (curtea interioară)	Placare gresie (Culoare (DARK GRAY ADESITE / MAT) gr=10 mm)	Cod: MILLYG	38,0 ml
7	Praguri /rotonda/ (curtea exterioară)	Placare gresie (Culoare (DARK GRAY ADESITE / MAT) gr=10 mm)	Cod: MILLYG	92,0 m ²
---	Burlane/jgheaburi metalice	Produse metalice (Vopsea aplicată la uzină)	Alb	vezi sp. materiale, pag. 29-32



Verificator de proiecte 096
Spasov Anatolie
 Domeniile A.1,2,3,4
 Nr. de înregistrare a avizului _____
 Valabil de la 22.12.2021 până la 22.12.2026

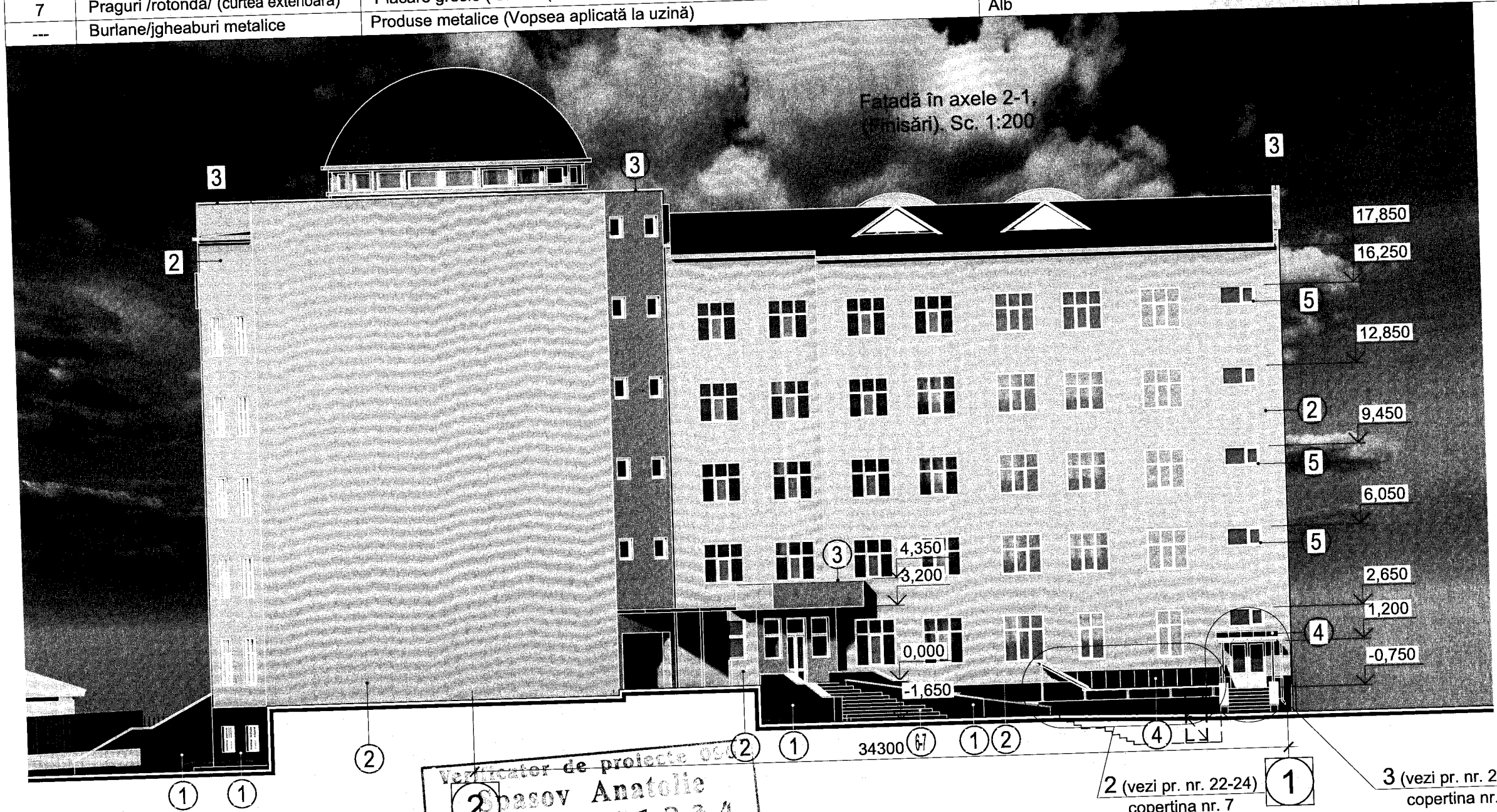
[Handwritten Signature]



Beneficiar: Universitatea de Stat "Alecu Russo" din Bălți.		Nr. 05/24-SA		
Termoizolarea fațadelor, pentru blocul de studii nr. 5, nr. cad. 03003050135.10, a Instituției Publice Universitatea de Stat "Alecu Russo" din Bălți.				
Modif.	Nr. part.	Foaie	Nr. doc.	Semnătura
A.Ș.P.		V. Gîrlă		<i>[Signature]</i>
Executat		R. Bînzari		<i>[Signature]</i>
Pașaportul coloristic			Faza	Planșa
			PE	16
Fațadă în axele 4-3, Sc. 1:200			AC "Arh-Evolutio" SRL Licența ser. AMMII Nr. 053988 din 24.01.2017	

BORDEROUL FINISĂRII FAJADELOR

Nr. poz.	ELEMENTE	TIP FINISARE ARHITECTONICĂ	CULOARE	SUPRAFEȚE/ LUNGIME /total pe bloc/
1	Soclu	Placare cu gresie (imitare TRAVERTIN MILLY GREY)	Cod: MILLYG RAL 9010	367,0 m ²
2	Pereții blocului	Vopsea aplicată manual	RAL 9010 - Pure White	3390,0 m ²
3	Elemente decorative	Tablă fălțuită de încheiere acoperită cu vopsea de protecție.	Antracit	97,0 m ²
4	Copertină (învelitori/acoperiș)	Tablă fălțuită (Vopsea aplicată la uzină).	Alb	vezi specificații materiale tâmplărie neschimbată
5	Tâmplărie (ferestre)	Termopan cu geam în patru camere, profil PVC (Vopsea aplicată la uzină)	Alb	38,0 ml
6	Praguri /rotonda/ (curtea interioară)	Placare gresie (Culoare (DARK GRAY ADESITE / MAT) gr=10 mm)	Cod: MILLYG	92,0 m ²
7	Praguri /rotonda/ (curtea exterioară)	Placare gresie (Culoare (DARK GRAY ADESITE / MAT) gr=10 mm)	Cod: MILLYG	vezi sp. materiale, pag. 29-32
---	Burlane/jgheaburi metalice	Produse metalice (Vopsea aplicată la uzină)	Alb	



Verificator de proiecte
Pașov Anatolie
 Domeniile A.1,2,3,4
 Nr. de înregistrare a avizului
 Valabil de la 22.12.2021 până la 22.12.2022

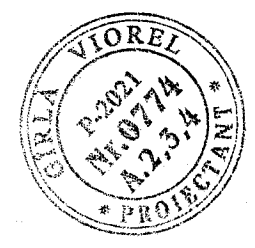
[Signature]
 GIRLA VIORIEL
 Nr. 0774
 A.2,3,4
 PROIECTANT

Beneficiar:					
Universitatea de Stat "Alec Russo" din Bălți.					
Modif.	Nr. part.	Foale	Nr. doc.	Semnătura	Data
A.Ș.P.		V. Gîrlă		<i>[Signature]</i>	
Executat		R. Bînzari		<i>[Signature]</i>	

Nr. 05/24-SA			
Termoizolarea fațadelor, pentru blocul de studii nr. 5, nr. cad. 03003050135.10, a Instituției Publice Universitatea de Stat "Alec Russo" din Bălți.			
Pașaportul coloristic			Faza
			PE
			Planșa
			17
			Planșe
Fațadă în axele 2-1, Finisări. Sc. 1:200			AC "Arh-Evolutio" SRL Licența ser. AMMII Nr. 053988 din 24.01.2017



1 (vezi pl. nr. 23-24)
copertina nr. 2

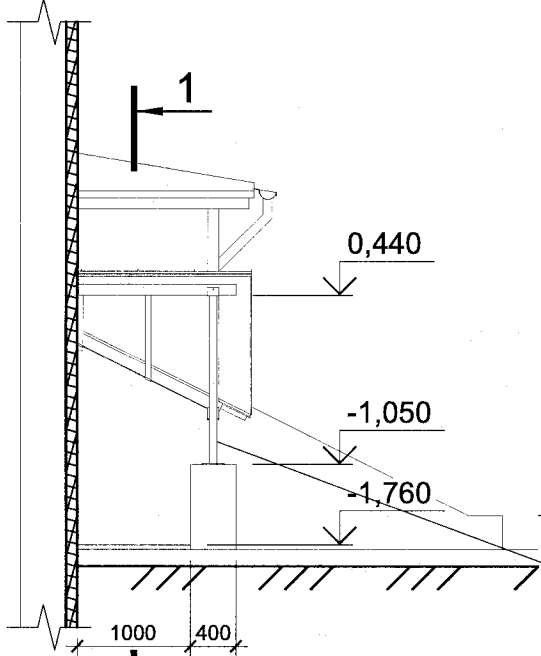


[Handwritten signature]

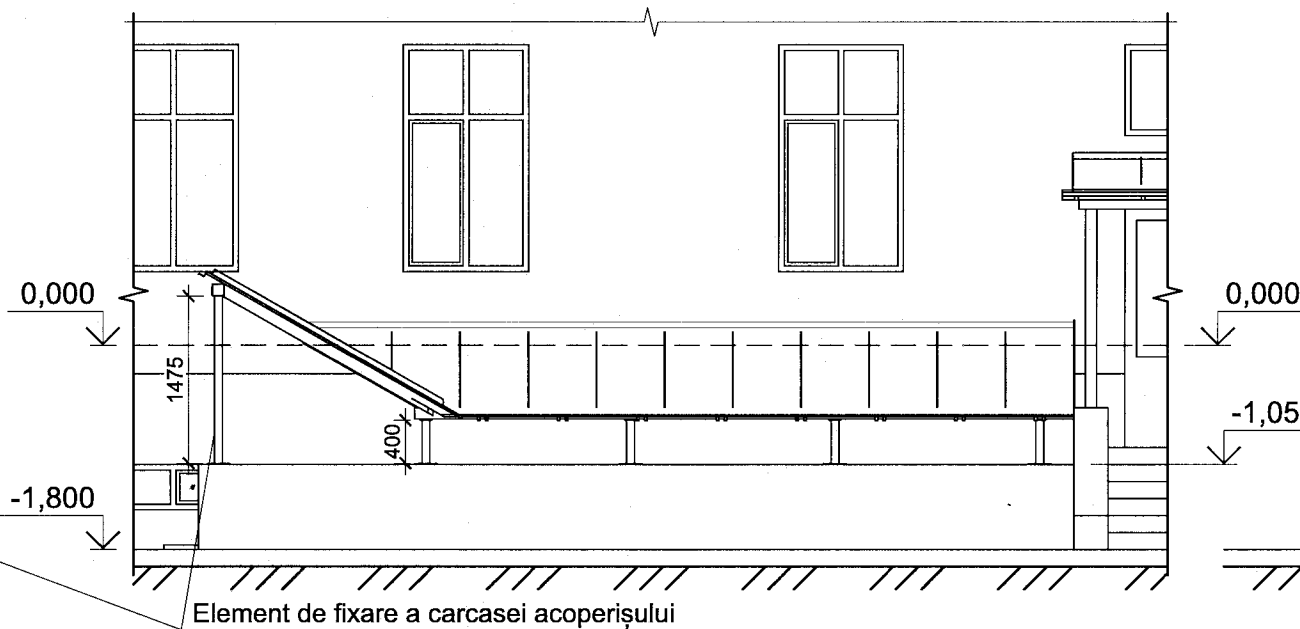
Verificator de proiecte 096
Spasov Anatolie
Domeniile A.1,2,3,4
Nr. de înregistrare a vizului
Valabil de la 05/24 SA
Valid până la 22.12.2021

Beneficiar: Universitatea de Stat "Alecu Russo" din Bălți.						Termoizolarea fațadelor, pentru blocul de studii nr. 5, nr. cad. 03003050135.10, a Instituției Publice Universitatea de Stat "Alecu Russo" din Bălți.			
Modif.	Nr. part.	Foale	Nr. doc.	Semnătura	Data	Soluții arhitecturale.	Faza	Planșa	Planșe
A.Ș.P.		V. Gîrlă		<i>[Signature]</i>			PE	22	
Executat		R. Bînzari		<i>[Signature]</i>		Vederi/Fotofixări (copertina nr. 2).	AC "Arh-Evolutio" SRL Licența ser. AMMII Nr. 053988 din 24.01.2017		

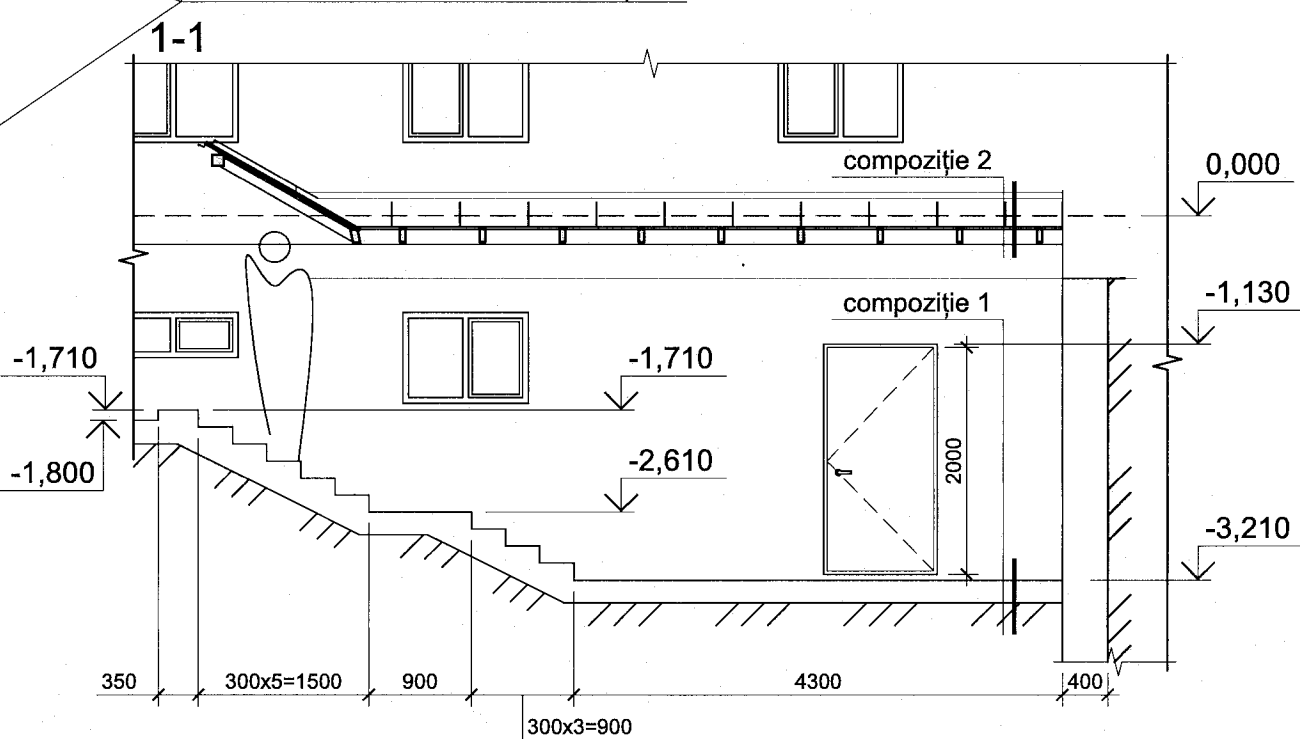
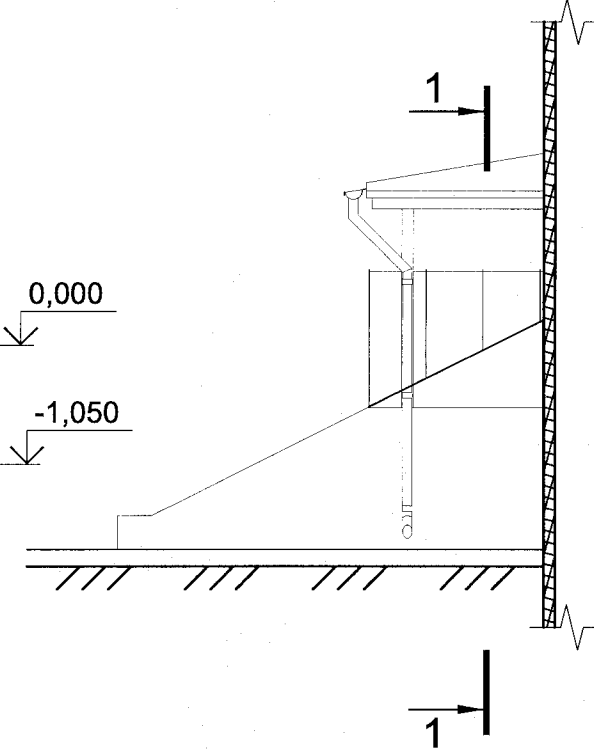
Vedere laterală stânga
coperină nr. 2.
Sc. 1:75



Vedere frontală
coperină nr. 2.
Sc. 1:75



Vedere laterală dreapta
coperină nr. 2.
Sc. 1:75



compoziție 2 (specificații pl. nr. 24., tab. nr. 5)

- Tablă fălțuită;
- Astereală din placa OSB-3 ECO 2500x1250x18mm, prelucrată cu vopsea anticorozivă și hidroizolant;
- Carcasa acoperișului (structură din lemn);
- Carcasa acoperișului (structură din metal);

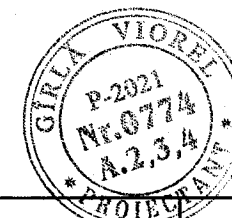
compoziție 1 (specificații pl. nr. 24., tab. nr. 5)

- Pavaj 60 mm /Pavaj /Colormix Grafite/;
- Strat de nisip nivelat -----50 mm;
- Amestec uscat din ciment și nisip ----100 mm;
- Strat de pietris compactat -----200 mm;
- Strat de pământ și pietris compactat.

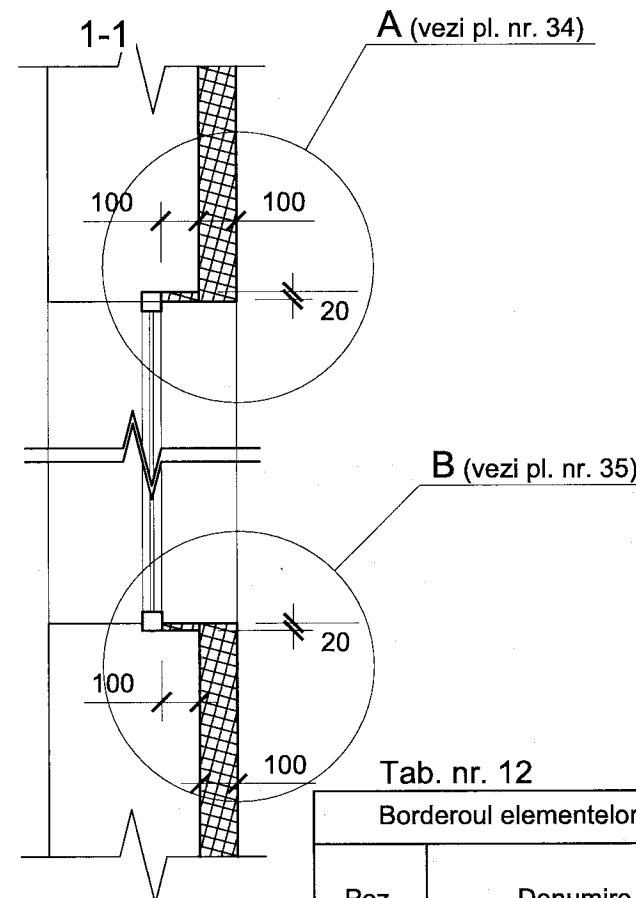
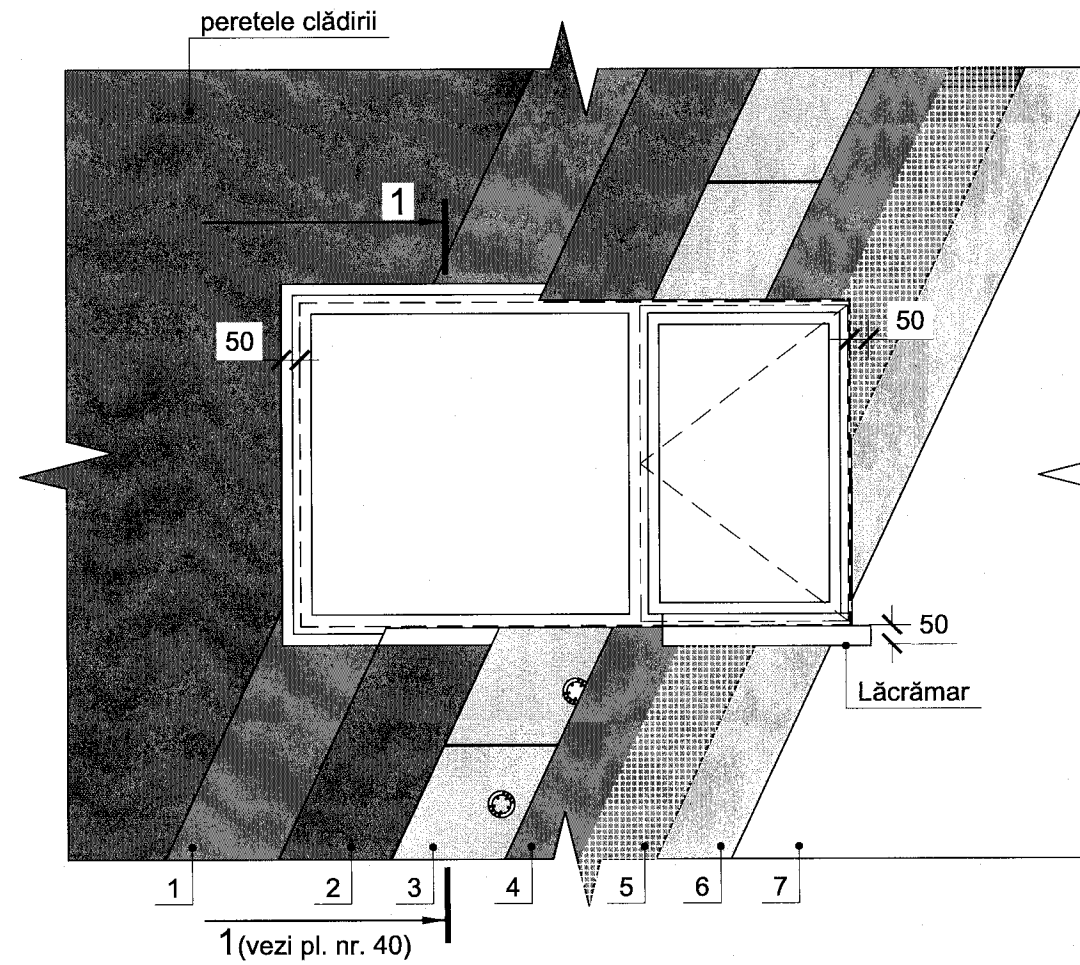
Nota:

Pentru treptele scării a intrării în subsol în conformitatea cu cerințele beneficiarului se va efectua doar reparație curentă.

Verificator de proiecte OSO
Spasov Anatolie
Domeniile A.1,2,3,4
Nr. de înregistrare a avizului _____
Valabil de la 22.12.2021 până la 22.12.2026



Beneficiar: Universitatea de Stat "Alecu Russo" din Bălți.						Nr. 05/24-SA			
Termoizolarea fațadelor, pentru blocul de studii nr. 5, nr. cad. 03003050135.10, a Instituției Publice Universitatea de Stat "Alecu Russo" din Bălți.									
Modif.	Nr.part.	Foarte	Nr.doc.	Semnătura	Data	Soluții arhitecturale.	Faza	Planșa	Planșe
A.Ș.P.		V. Gîrnă					PE	23	
Executat		R. Bînzari							
Vederi/Secțiuni (copertina nr. 2). Sc. 1:75						AC "Arh-Evolutio" SRL Licența ser. AMMII Nr. 053988 din 24.01.2017			

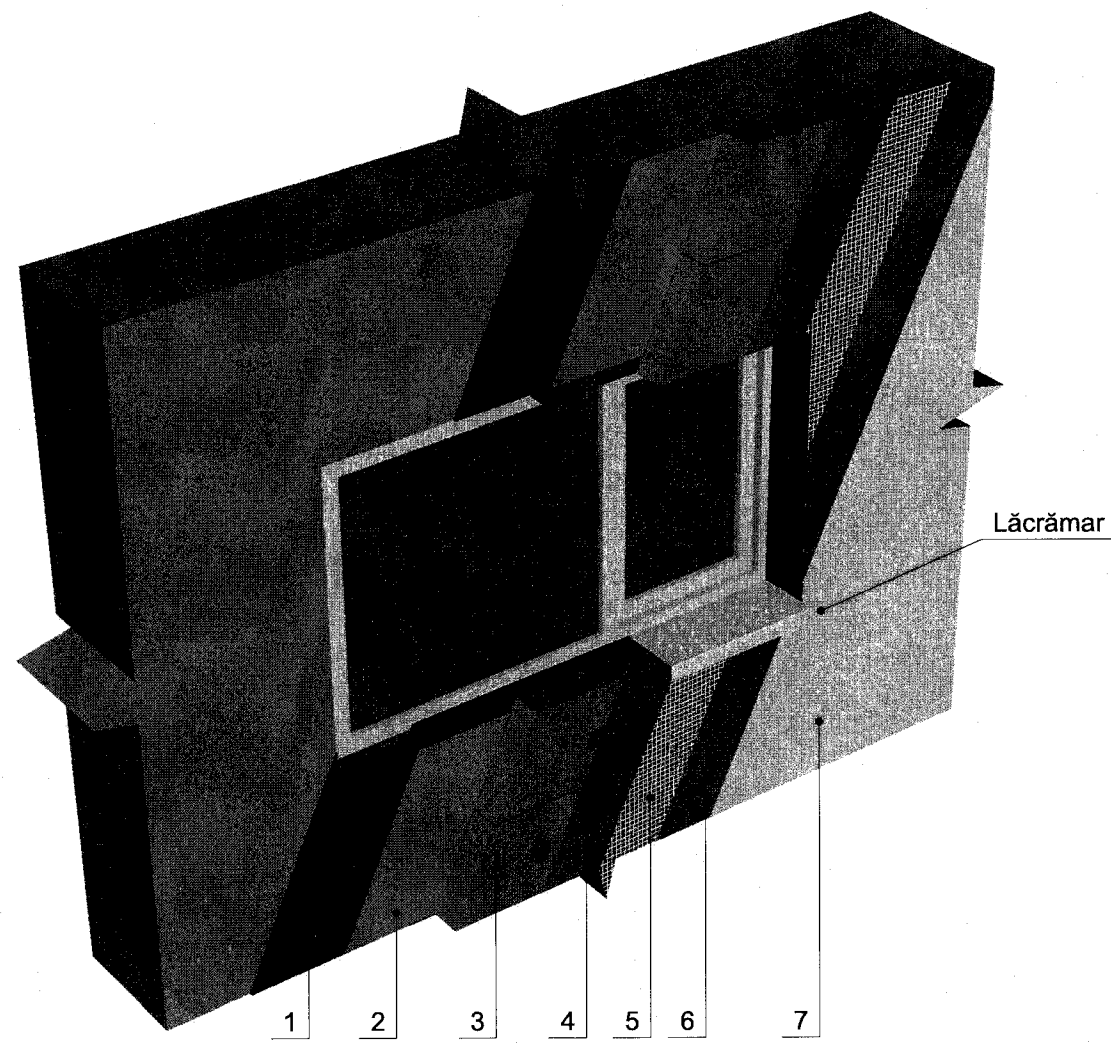


Verificator de proiecte 096
Spasov Anatolie
 Domeniile A.1,2,3,4
 Nr. de înregistrare a avizului
 Valabil de la 22.12.2021 până la 22.12.2026

(Handwritten signature)

Tab. nr. 12

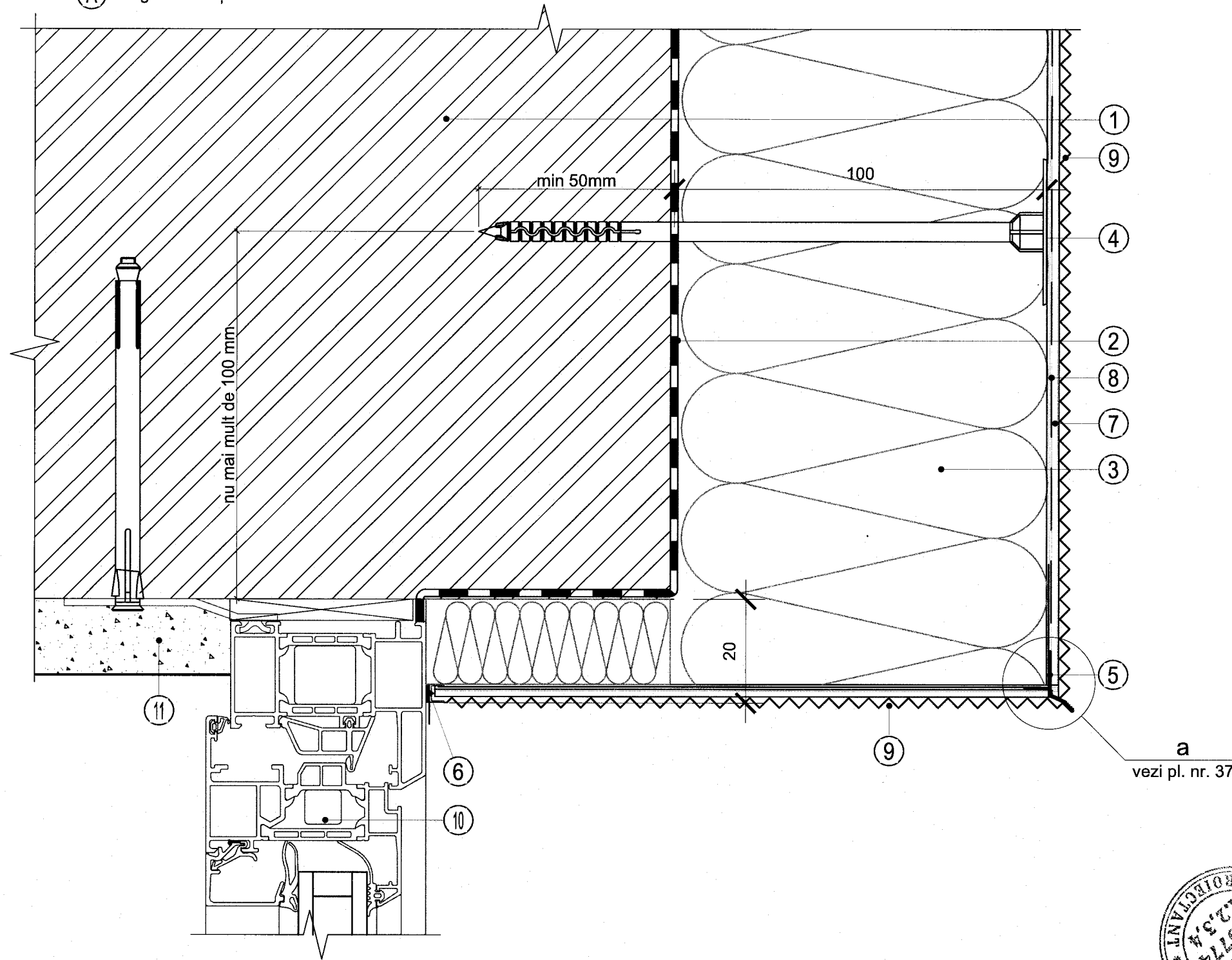
Borderoul elementelor de termoizolare a pereților blocului nr. 5 /finisări mai sus de soclu/					
Poz.	Denumire	Parametri		Cantitate-(mm) sau ----- (m ²) sau ----- (buc)	Volum (m ³)
		b (mm)	h (mm)		
Elemente termoizolare fațade					
1	Strat de egalizare (mortar de ciment și nisip)	20,0(mm)	-----	315,0(m ²)	6,3 m ³
2	Compoziția adezivă ROCKglue;	-----	-----	3150,0(m ²)	-----
3	Izolarea termică a seriei ROCKWOOL Fațadă (vată minerală)	-----	-----	3150,0(m ²)	-----
4	Izolare termică total 750,0 ml, cu lățimea 100 mm.	-----	-----	240 m ²	-----
5	Adeziv de bază ROCKmortar	-----	-----	3390,0(m ²)	-----
6	Plasă de armare din sticlă - p/u armare fațada - ROCKfiber	-----	-----	3390,0(m ²)	-----
7	Strat de egalizare-grunduire de fațadă universală TEHNONICOLI 010	-----	-----	3390,0(m ²)	-----
8	Tencuială decorativă ROCKdecor/ROCK decorsil	-----	-----	3390,0(m ²)	-----



GIRLA VIOREL
 P-2021
 Nr.0774
 A.2,3,4
 PROIECTANT

Beneficiar: Universitatea de Stat "Alecu Russo" din Bălți.					Nr. 05/24-SA				
					Termoizolarea fațadelor, pentru blocul de studii nr. 5, nr. cad. 03003050135.10, a Instituției Publice Universitatea de Stat "Alecu Russo" din Bălți.				
Modif.	Nr.part.	Foiaie	Nr.doc.	Semnătura	Data	Soluții arhitecturale.	Faza	Planșa	Planșe
A.Ș.P.	V. Gîrlă						PE	33	
Executat	R. Bînzari					Termoizolarea perimetrală a gurilor de ferestre, ușii și pereților. Detalii, noduri, îmbinări. Sc. 1:10. (Început)	AC "Arh-Evolutio" SRL Licența ser. AMMII Nr. 053988 din 24.01.2017		

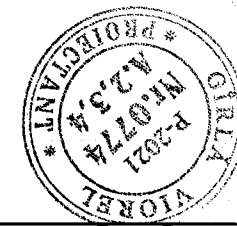
(A) Fragment secțiune verticală



pentru secțiunea a-a

1. Perete exterior din blocuri mici din calcar;
2. Compoziția adezivă ROCKglue;
3. Izolarea termică a seriei ROCKWOOL Fațadă;
4. Diblu cu pălărie;
5. Profil lăcrămar;
6. Profil de jonctiune;
7. Adeziv de bază ROCKmortar;
8. Plasă de armare ROCKfiber;
9. Tencuială decorativă ROCKdecor / ROCKdecorsil;
10. Bloc de ferestre (prezentat în mod convențional);
11. Finisareă interioară.

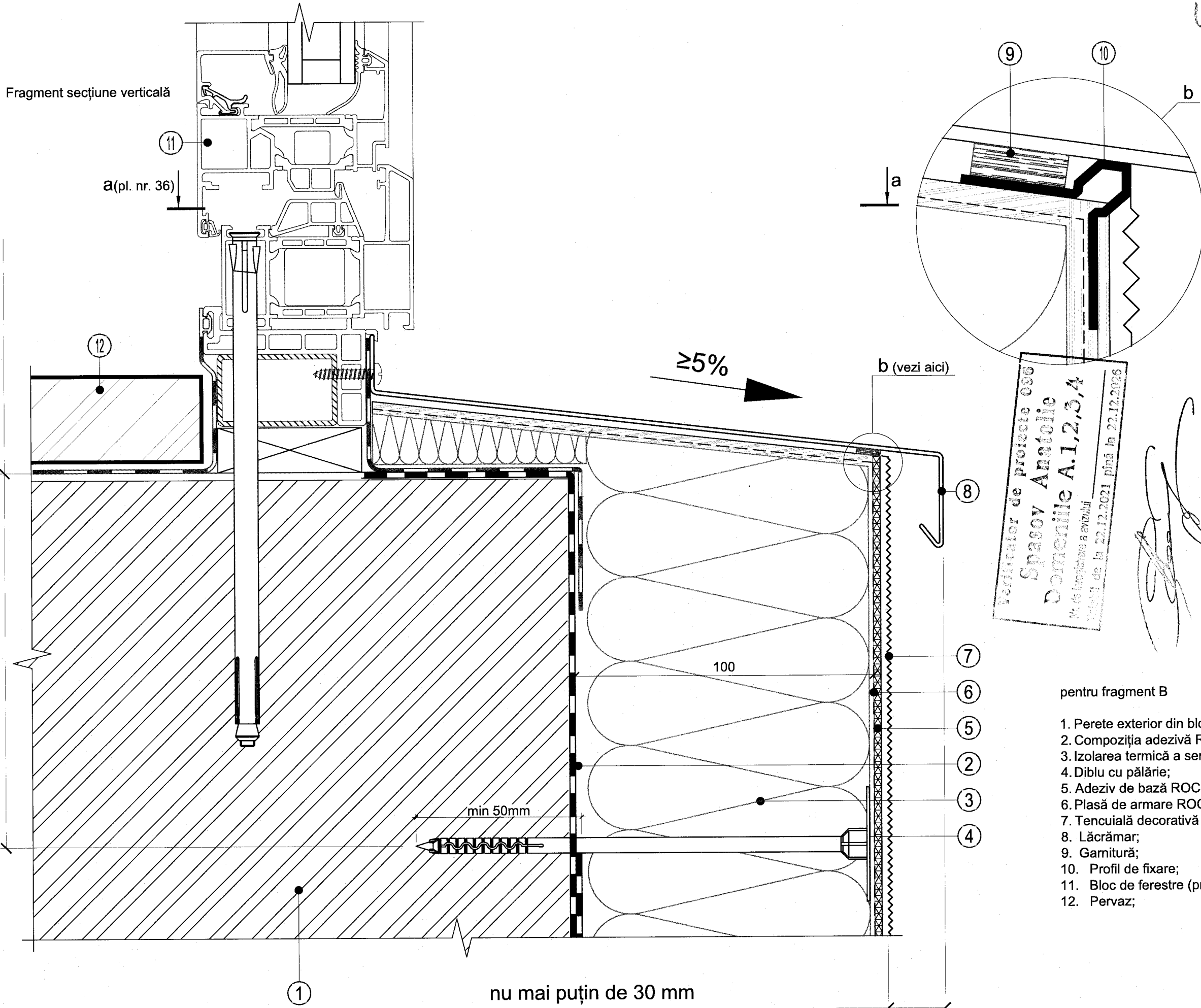
Verificator de proiecte 096
 Spasov Anatolie
 Domeniile A.1,2,3,4
 Nr. de înregistrare a vizitului
 Valabil de la 22.12.2021 până la 22.12.2026



Beneficiar: Universitatea de Stat "Alec Russo" din Bălți.						Nr. 05/24-SA									
Modif.						Termoizolarea fațadelor, pentru blocul de studii nr. 5, nr. cad. 03003050135.10, a Instituției Publice Universitatea de Stat "Alec Russo" din Bălți.									
Nr.part.		Foaie		Nr.doc.		Semnătura		Data		Faza		Planșa		Planșe	
A.Ș.P.		V. Gîrlă								Soluții arhitecturale.		PE		34	
Executat		R. Bînzari								Termoizolarea perimetrală a gurilor de ferestre, uși și pereților. Detalii, noduri, îmbinări. Sc. 1:10. (Continuare)		AC "Arh-Evolutio" SRL Licența ser. AMMI Nr. 053988 din 24.01.2017			

(B) Fragment secțiune verticală

nu mai puțin de 150 mm



pentru fragment B

1. Perete exterior din blocuri mici din calcar;
2. Compoziția adezivă ROCKglue;
3. Izolarea termică a seriei ROCKWOOL Fațadă;
4. Diblu cu pălărie;
5. Adeziv de bază ROCKmortar;
6. Plasă de armare ROCKfiber;
7. Tencuială decorativă ROCKdecor / ROCKdecorsil;
8. Lăcrămar;
9. Garnitură;
10. Profil de fixare;
11. Bloc de ferestre (prezentat în mod convențional);
12. Pervaz;

Beneficiar:
Universitatea de Stat "Alecu Russo" din Bălți.

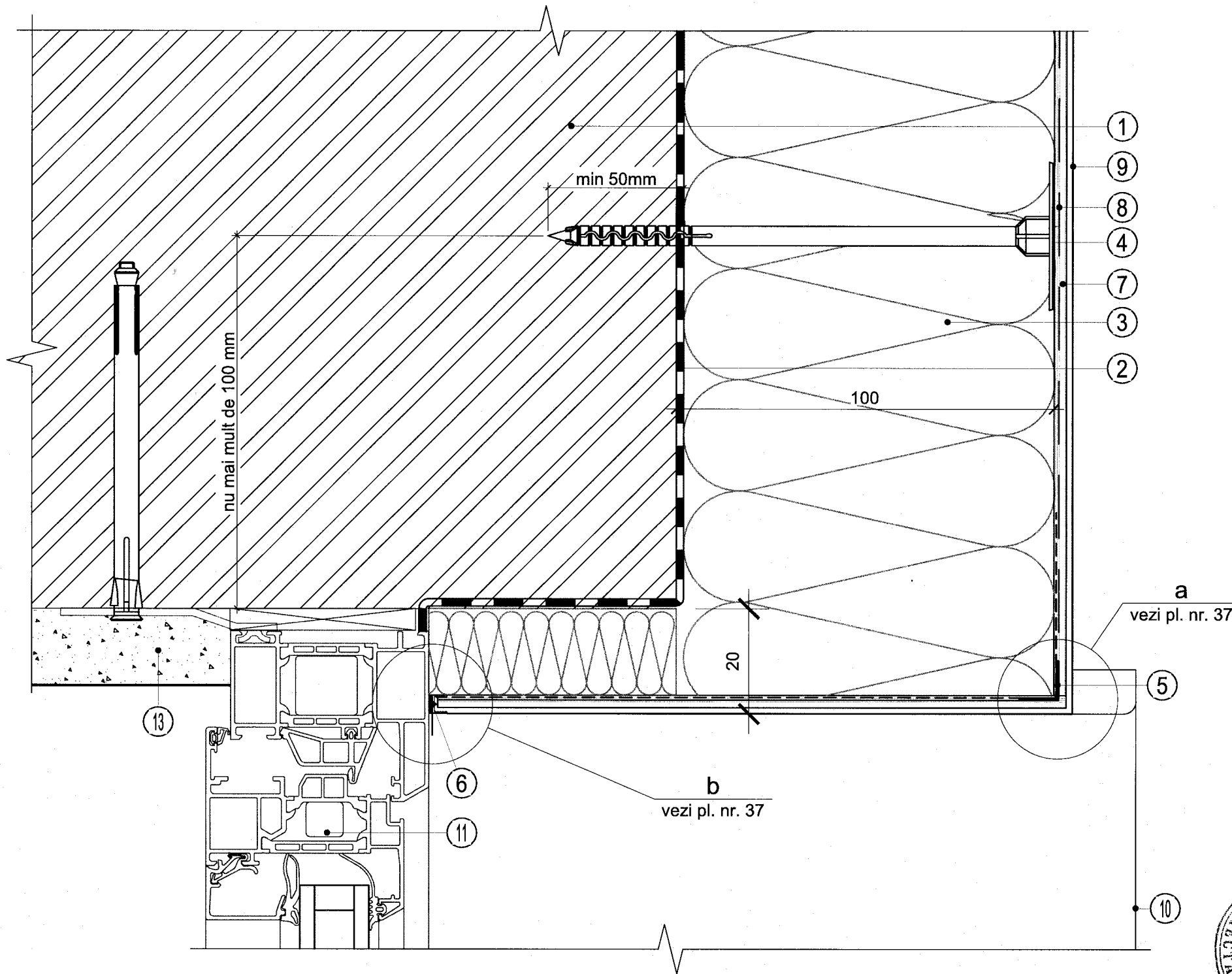
Modif.	Nr. part.	Foarte	Nr. dec.	Semnătura	Data
	A.Ș.P.	V. Gîrlă		<i>[Signature]</i>	
	Executat	R. Bînzari		<i>[Signature]</i>	



Nr. 05/24-SA

Termoizolarea fațadelor, pentru blocul de studii nr. 5, nr. cad. 03003050135.10, a Institutiei Publice Universitatea de Stat "Alecu Russo" din Bălți.		Faza	Planșa	Planșe
Soluții arhitecturale.		PE	35	
Termoizolarea perimetrată a gollerilor de ferestre, ușii și pereților. Detalii, noduri, îmbinări. Sc. 1:10. (Continuare)		AC "Arh-Evolutio" SRL Licența ser. AMMI Nr. 053988 din 24.01.2017		

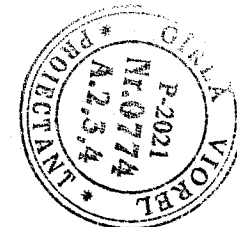
a-a Fragment secțiune orizontală



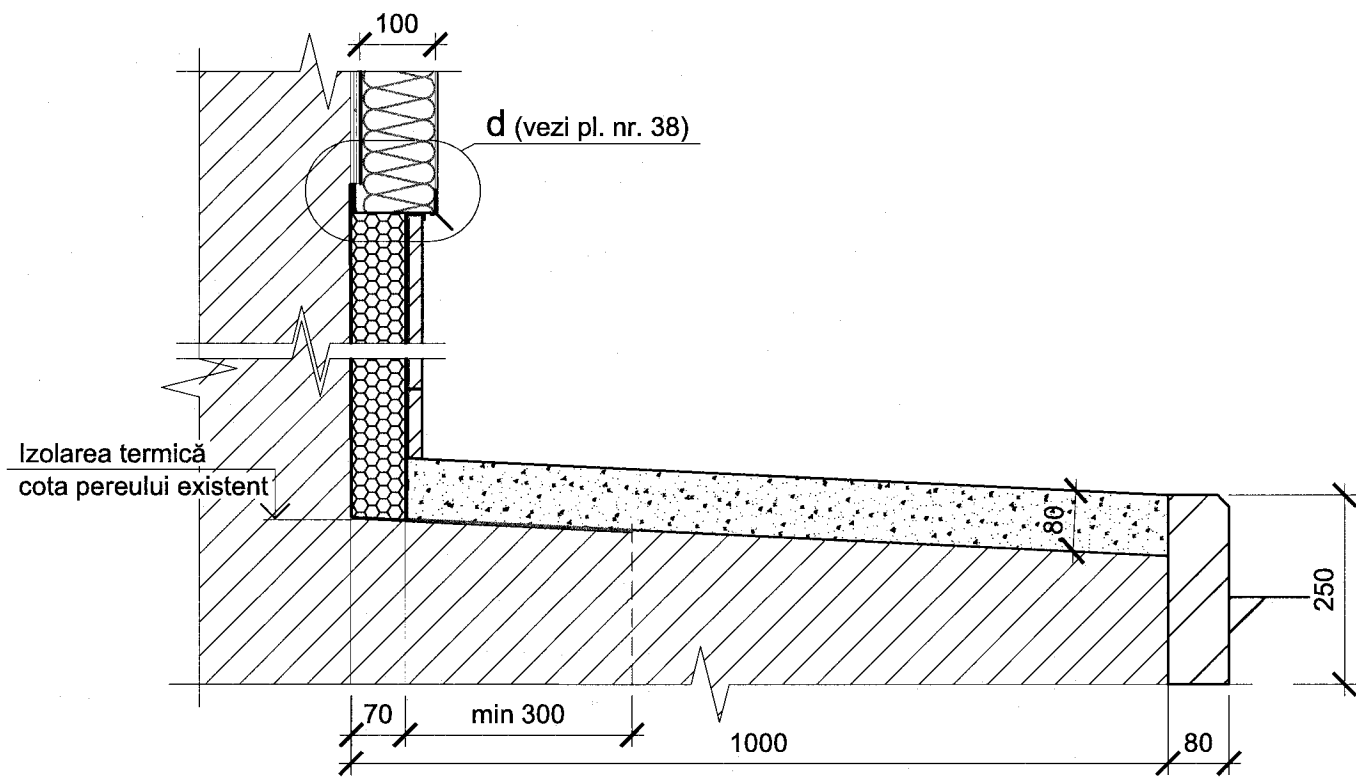
pentru fragment de secțiune a-a

1. Perete exterior din blocuri mici din calcar;
2. Compoziția adezivă ROCKglue;
3. Izolarea termică a seriei ROCKWOOL Fațadă;
4. Diblu cu pălărie;
5. Profil de colț cu plasă de armare;
6. Profil de jonctiune;
7. Adeziv de bază ROCKmortar;
8. Plasă de armare ROCKfiber;
9. Tencuială decorativă ROCKdecor / ROCKdecorsil;
10. Pervaz;
11. Bloc de ferestre (prezentat în mod convențional);
12. Plasă de armare integrată pe profilul de colț;
13. Tencuială de interior.

Verificator de proiecte 096
 Spasov Anatolie
 Domeniile A.1,2,3,4
 Nr. de înregistrare a avizului
 Valabil de la 22.12.2021 până la 22.12.2026

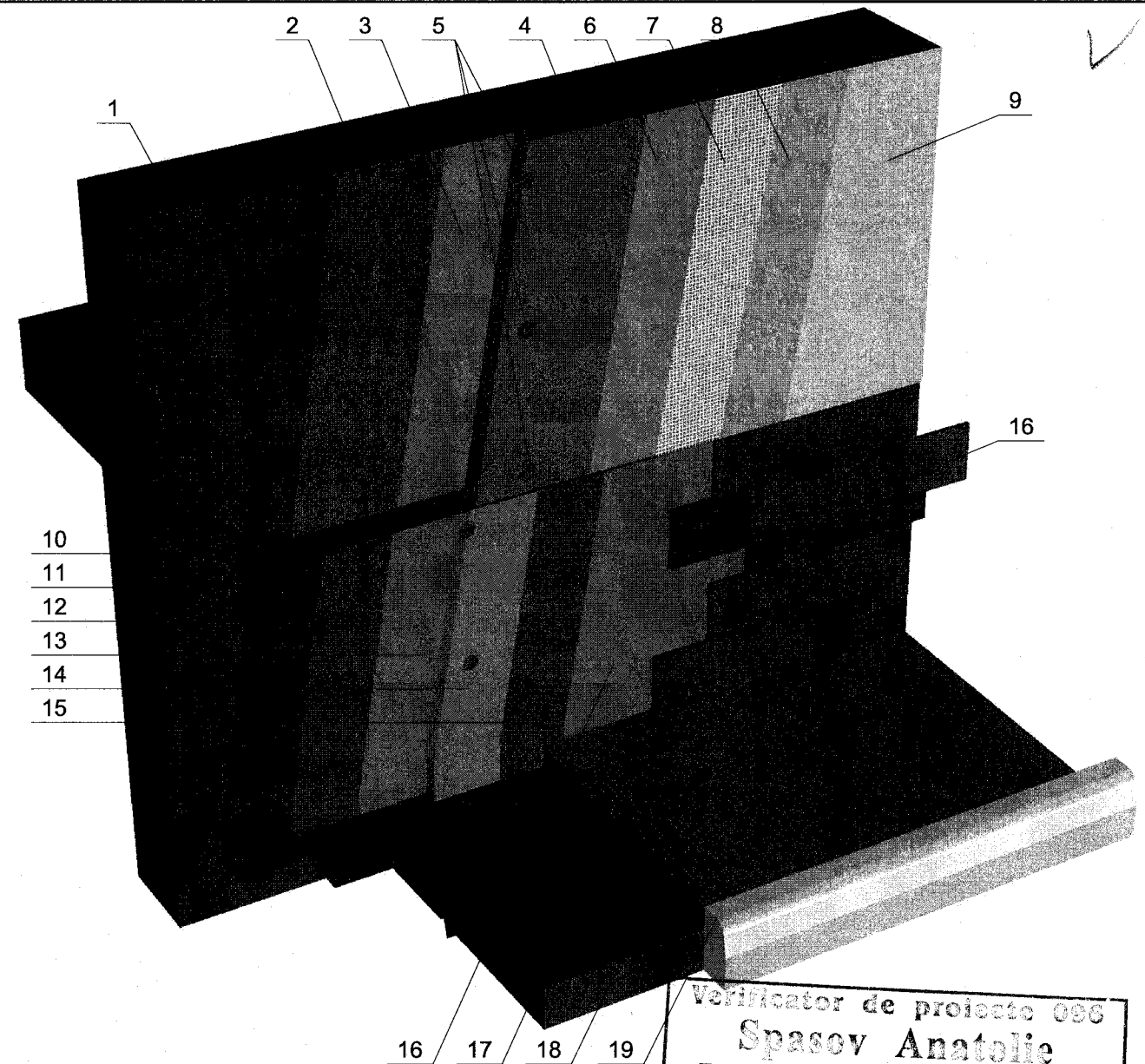


Beneficiar: Universitatea de Stat "Alecu Russo" din Bălți.						Nr. 05/24-SA		
						Termoizolarea fațadelor, pentru blocul de studii nr. 5, nr. cad. 03003050135.10, a Instituției Publice Universitatea de Stat "Alecu Russo" din Bălți.		
Modif.	Nr.part.	Foale	Nr.doc	Semnătura	Data			
A.Ș.P.		V. Gîrlă						
Executat		R. Bînzari						
						Soluții arhitecturale.		
						PE	36	
						Termoizolarea perimetrală a golurilor de ferestre, uși și pereților. Detalii, noduri, îmbinări. Sc. 1:10. (Continuare)		
						AC "Arh-Evolutio" SRL Licența ser. AMMII Nr. 053988 din 24.01.2017		

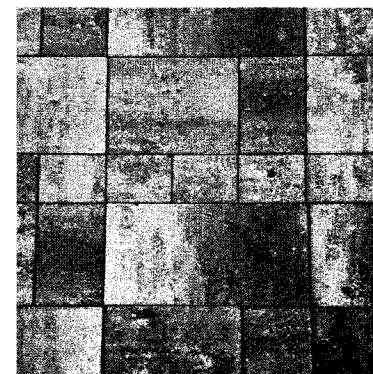


Compoziție izolare pereților subsolului.

1. Pereții clădirii;
2. Strat de egalizare 2-3 cm, (mortar de ciment și nisip M150);
3. Compoziția adezivă ROCKglue;
4. Izolarea termică a seriei ROCKWOOL Fațadă (vată minerală);
5. Dîblu cu pălărie pas 600x600 (vertical/orizontal);
6. Adeziv de bază ROCKmortar;
7. Plasă de armare din sticla – p/u armare fatada - ROCKfiber;
8. Strat de egalizare/Grunduire de fațadă universală TEHNONICOLI 010;
9. Tencuială decorativă ROCKdecor/ROCK decorsil;
10. Compensator pentru denivelări de fațadă;
11. Bitum-polimer PRIME COATING;
12. Membrana de bitum autoadeziva fara suport SBS ULTRAFLEX SA 7000-X;
13. Adeziv armare și lipire polistiren/ vata minerala Thermo Facade Pro P-21 Polimin;
14. Strat termoizolant ignifugat, grosime 70 mm, (Plăci termoizolante din granule de polistiren expandat, clasificat ca polistiren de fațadă);
15. Grund de profunzime CT 17 Ceresit. 10 l.
16. Strat adeziv 0,5 mm (Clei KNAUF);
17. Placare soclu gresie (TRAVERTIN MILLY GREY Cod: MILLY);
18. Strat de uzură (mortar de ciment și nisip M150)-80 mm;
19. Bordură 100X8X25 GRI.



model de aplicare a gresiei pentru soclu
specificații, tab. 15, pl. 39



16 17 18 19

Verificator de proiecte 096
Spasov Anatolie
Domeniile A.1,2,3,4
Nr. de înregistrare a avizului _____
Valabil de la 22.12.2021 pînă la 22.12.2026



(Handwritten signature)

Note: (a se citi împreună cu pl. nr. 39)

Beneficiar: Universitatea de Stat "Alec Russo" din Bălți.						Nr. 05/24-SA				
						Termoizolarea fațadelor, pentru blocul de studii nr. 5, nr. cad. 03003050135.10, a Instituției Publice Universitatea de Stat "Alec Russo" din Bălți.				
Modif.	Nr.part.	Foaie	Nr.doc.	Semnătura	Data	Soluții arhitecturale.		Faza	Planșa	Planșe
A.Ș.P.		V. Gîrla		<i>(Signature)</i>				PE	38	
Executat		R. Bînzari		<i>(Signature)</i>						
						Termoizolarea și hidroizolarea soclului. Detalii, noduri, îmbinări. Sc. 1:10. (Început)		AC "Arh-Evolutio" SRL Licența ser. AMMII Nr. 053988 din 24.01.2017		

Tab. nr. 14

Borderoul materialelor de finisare și reparație a cornișei bl. nr. 4 (Elemente metalice)						
N°element	L(m)	d(mm)	g(mm)	Σ.tot.buc/m ²	Σ.tot.kg.	Note
ГОСТ P 58739-2019						
1	-----	0,45	-----	62m ²	-----	tablă cutată K-10
2	-----	0,8	-----	15,3m ²	-----	tablă zincată

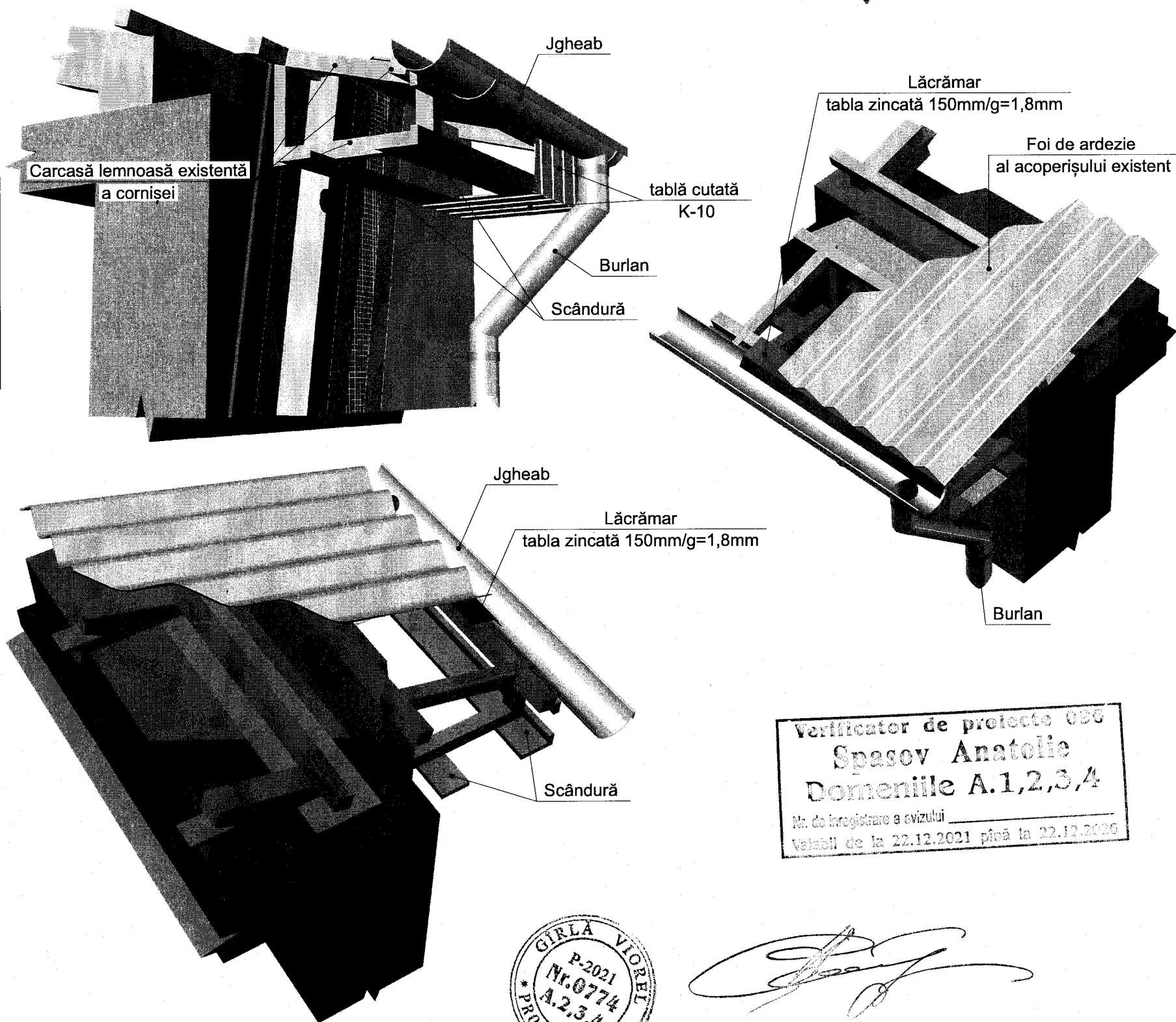
Tab. nr. 15

Borderoul materialelor de finisare și reparație a cornișei bl. nr. 4 (Elemente lemnoase)					
Poz.	Denumire	Parametri		Cantitate - (m.l.) sau ----- (m ²) sau ----- (buc)	Volum (m ³)
		b (mm)	h (mm)		
Elemente din lemn					
1	Carcasă lemnoasă	50	50	102,0 (ml)	0,25 m ³
2	Astereală (scândură)	100	20	102x3=306(ml) -70%=92,0(ml)	0,18 m ³

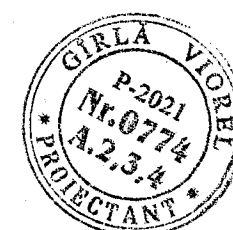
Note:

Carcasa lemnoasă a cornișei se va repara.
Cantitatea de material va constitui circa 30% din cea existentă și este expusă în tab. 15.

Compoziția cornișei



Verificator de proiecte 086
Spasov Anatolie
Domeniile A.1,2,3,4
Nr. de înregistrare a avizului
Valabil de la 22.12.2021 până la 22.12.2026



Beneficiar: Universitatea de Stat "Alecu Russo" din Bălți.						Nr. 05/24-SA				
						Termoizolarea fațadelor, pentru blocul de studii nr. 5, nr. cad. 03003050135.10, a Instituției Publice Universitatea de Stat "Alecu Russo" din Bălți.				
Modif.	Nr.part.	Foaie	Nr.doc.	Semnătura	Data	Soluții arhitecturale.		Faza	Planșa	Planșe
A.Ș.P.		V. Gîrlă						PE	41	
Executat		R. Bînzari								
						Termoizolarea și hidroizolarea cornișei. Detalii, noduri, îmbinări. Specificații. Sc. 1:10. (Sfârșit)		AC "Arh-Evolutio" SRL Licența ser. AMMII Nr. 053988 din 24.01.2017		

