

**COMPARTIMENT PLAN GENEGAL**

**BORDEROUL DESENELOR**

Nr. Folii	Denumirea	Note
1	Date generale.	
2	Plan general S 1: 500. Plan situatie S 1: 2000	
3	Plan sistematizare pe verticala S 1:500. Borderoul materialelor.	
4	Plan trasare S 1:500. Indici tehnico - economici.	
5	Plan organizarea a santierului de constructie S 1 : 500	

**DISPOZITII GENERALE:**

Proiectul de executie (PE) este elaborat in baza:

- Certificatului de urbanism pentru proiectare № 2 din 09.02.2022;
- Ridicarea topografica, sistemul de cote-baltic.

*Proiectul este elaborat in conformitate cu normativele in vigoare si include principalele criterii a calitatii in constructie regulamentate de legea Nr. 721 - XIII din 02.02.96.*

- A - Rezistenta constructiei;
- B - Siguranta la exploatare;
- C - Siguranta la foc si exploatare;
- D - Igiena, siguranta sanatatii persoanelor, reabilitare si protectia mediului ambiant;
- E - Izolarea termica si economia de energie;
- F - Izolarea fonica;
- G - Utilizare sustenabilă a resurselor naturale.

A.S.P. Bancov St. / Certificat Seria 2020-P Nr. 0581 din 29.07.2020

I.S.P. Bargan-L. / Certificat Seria 2019-P Nr.0414 din 13.09.2019

**DATE GENERALE:**

Denumire proiectului: Constructia unui teren de minifotbal cu acoperire artificiala pe terenul adiacent Gimnaziului "A.Paunescu" din sat. Copaceni, com. Copaceni, r-nul Singerei.  
Beneficiar : Vitalie Gojinevschi -Primarul com. Capaceni

**AMPLASAMENT:**

Constructia unui teren de minifotbal cu acoperire artificiala care urmeaza a fi construit este situat in sat. Copaceni, r-l Singerei. Cota conventionala 0.000 a terenului de minifotbal corespunde cu cota absoluta egala cu 84.80.

Proiectant: I.M. "BPPSCimislia".

Constructia propusa:  
AC (suprafata construita) 655.7 m.p

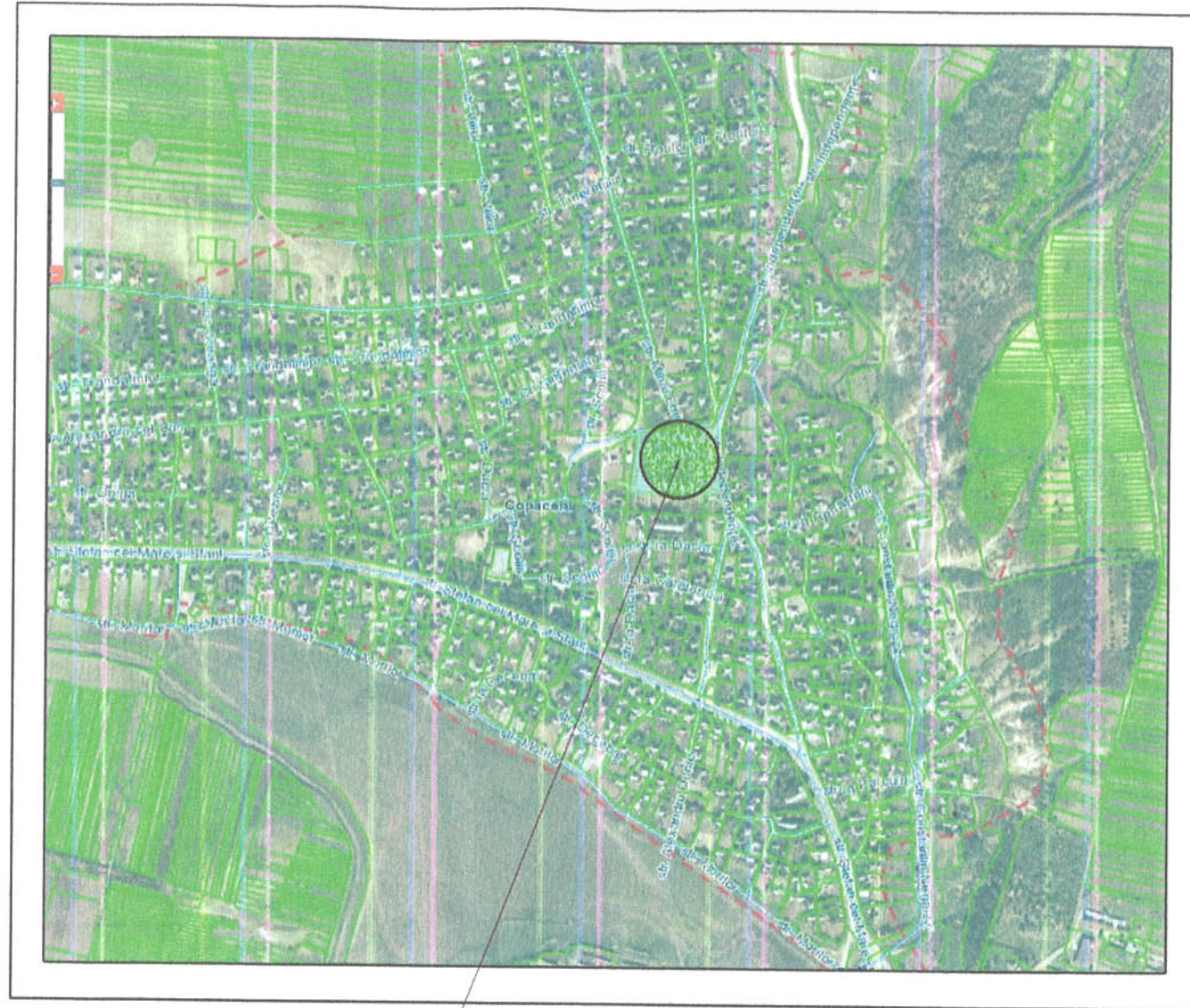
Verificator de proiecte 049  
ION PASCAL  
Domeniile: A.1,2,3,4  
Nr de inregistrare  
Valabil pna la 12.05.2026



Beneficiar : Vitalie Gojinevschi Primarul com. Copaceni		06 - 23 - I - PG				
Constructia unui teren de minifotbal cu acoperire artificiala pe teren aferent Gimnaziului "A. Paunescu" din sat. Copaceni, com. Copaceni, r-nul Singerei						
A.S.P.	Bancov St.	02.23	Plan General	Faza	Plansa	Planse
Arhitect	Rostea P.	02.23		P.E	1	
Arhitect	Sandu R.V.	02.23				
Date generale. Borderoul desenelor			I.M. BPPS Cimislia			

PLAN SITUATIE S 1:2000

PLAN GENERAL S 1:500



Amplasarea terenului  
r-ul. Singerei, com. Copaceni,  
teren cu nr. cadastral 7429305042

**AVIZAT:**

Primarul com. Copaceni

Vitalie Gojinevschi

Arhitect-sef al r-lui Singerei

Anatolie Gisca

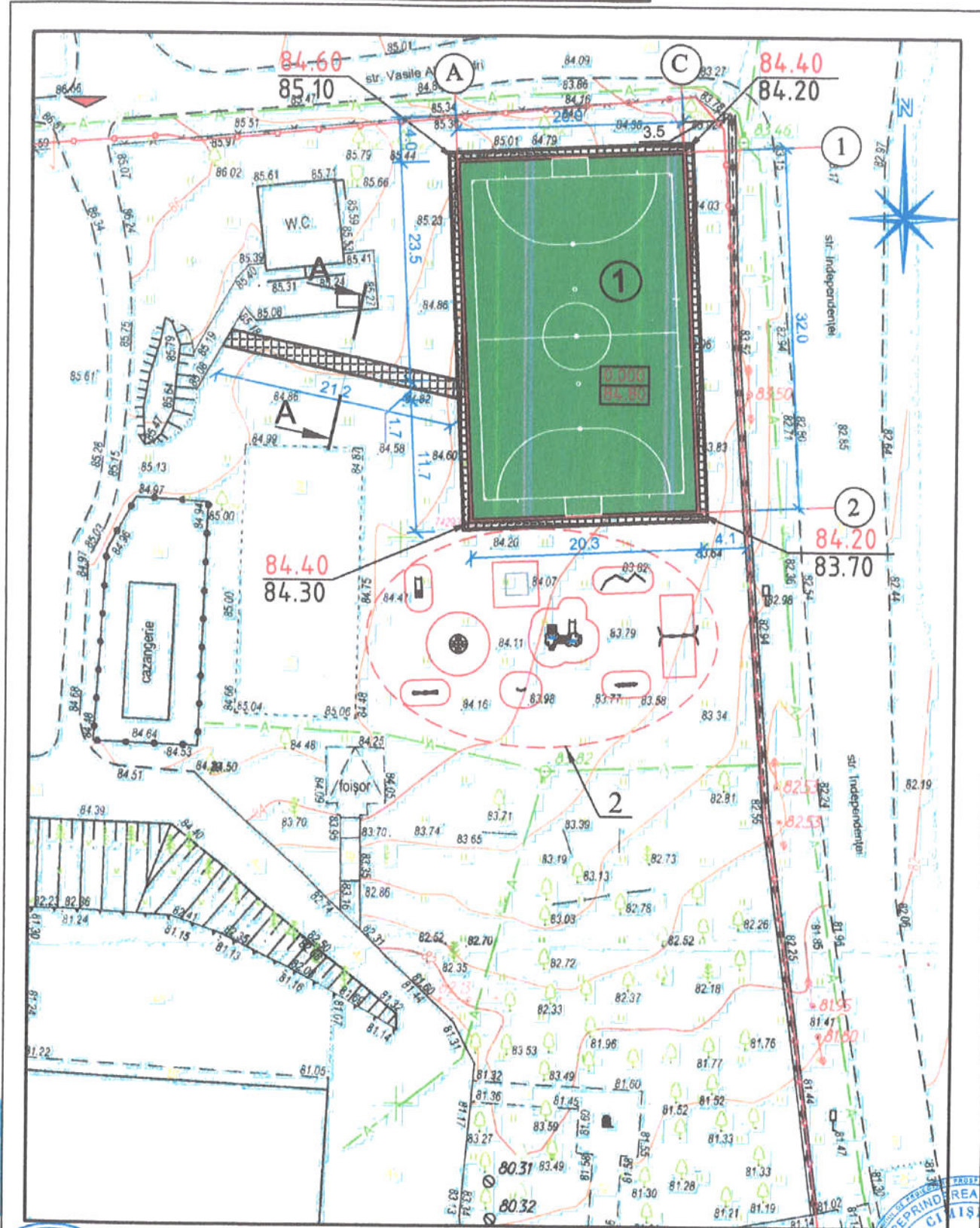
Verificator de proiecte 049  
PASCAL  
Domeniile: A.1,2,3.4  
Nr. de registrare  
Valabil pna la 12.05.2026

**SEMNE CONVENTIONALE**

① Teren de minifotbal (proiectat) Pavaj

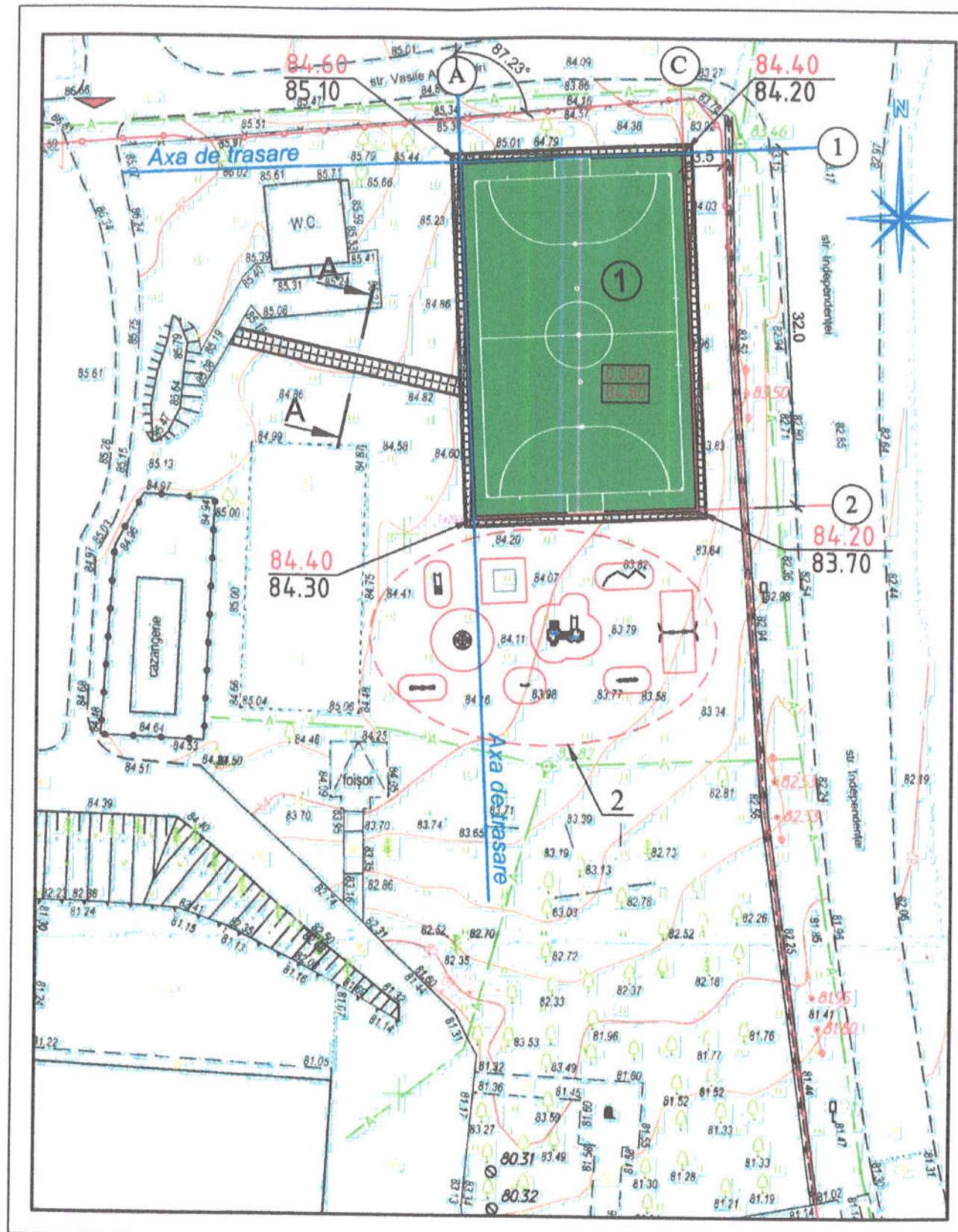
② Teren de joaca pentru copii 3-7 ani

Hotarul terenului Acces principal



Beneficiar : Vitalie Gojinevschi Primarul com. Copaceni		06 - 23 - I - PG		
A.S.P. Bancov S. 02.23		Construcția unui teren de minifotbal cu acoperire artificială pe teren aferent Gimnaziului "A. Paunescu" din sat. Copaceni, com. Copaceni, r-nul Singerei		
Arhitect Rostea P. 02.23	Arhitect Sandu R. 02.23	Plan General	Faza P.E	Plansa 2
Plan general S 1:500 Plan situatie S1:2000		I.M. BPPS Cimislia		

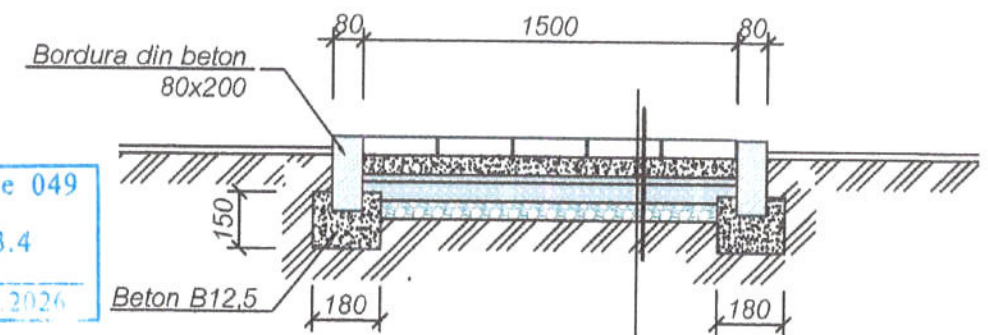
PLAN SISTEMATIZARE PE VERTICALA S 1:500



Borderoul materialelor

Nr.	Denumirea	U.M.	Cantitate
Imbracaminte din pavaj(teren sportiv si acces)			
1	Strat vegetal(acces)	m.c.	16.0
2	Sol compactat	m.c.	21.44
3	Piatra sparta, fractia 20x40	m.c.	8.04
4	Pavaj(acces+teren)	m.p.	84.8
5	Bordura din beton 80x200	m.l.	33.0
5	Bordura din beton 80x200(acces)	m.l.	42.0
Teren sportiv			
1	Strat vegetal	m.c.	256.0
1	Argila compactata	m.c.	171.0
2	Piatra sparta, fractia 20x40	m.c.	76.8
3	Piatra sparta, fractia 5x20	m.c.	32.0
4	Savura de granit fr. 1x5 mm	m.c.	19.2
5	Nisip cuartos	m.c.	9.6
6	Gazon artificial -40mm	m.p.	655.7
7	Marcaj linii de joc	m.l.	180.0

SECTIUNEA A-A S 1:20



Verificator de proiecte 049  
ION PASCAL  
Nomeniile: A.1,2,3,4  
Nr. inregistrare  
Valabila pana la 12.05.2026

1. Pavaj, beton B 15 STST 17608 - 81 - 60 mm
2. Ciment si nisip cu granulatie mijlocie 1:3 - 50 mm
3. Pietris fr. 0x5 - 20 mm
4. Pietris fr. 5x20 - 50 mm
5. Pietris fr. 20x40 - 50 mm
6. Sol compactat

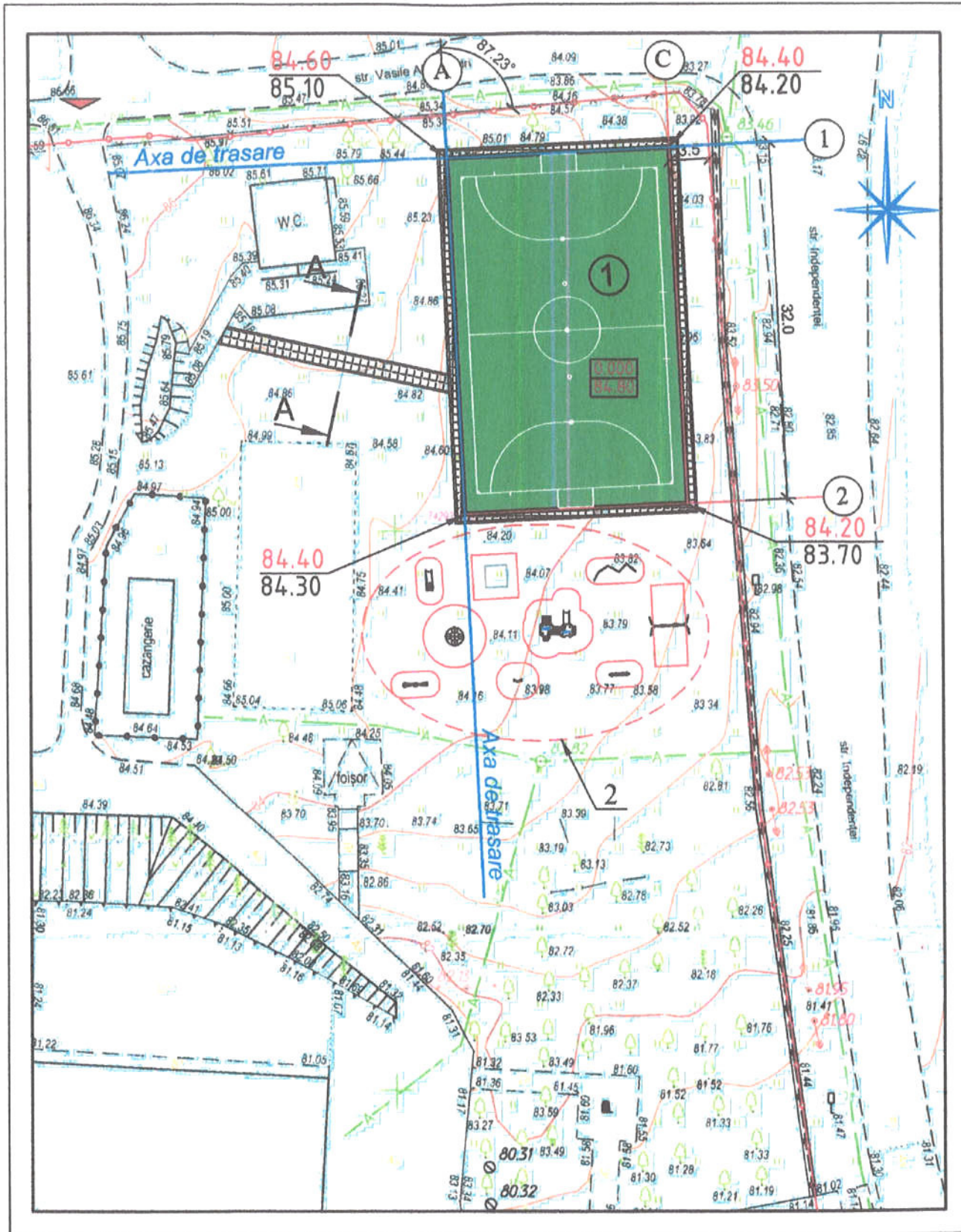
SEMNE CONVENTIONALE

- ① Teren de minifotbal (proiectat) 0.000 = 84.80
- ② Teren de joaca pentru copii 3-7 ani
- Acces principal



Beneficiar : Vitale Gojinevski Primarul com. Copaceni		06 - 23 - I - PG		
Constructia unui teren de minifotbal cu acoperire artificiala pe teren aferent Gimnaziului "A. Paunescu" din sat. Copaceni, com. Copaceni, r-nul Singerei				
A.S.P.	Bancov St.	02.23	Faza	Plansa
Arhitect	Rostea P.	02.23	Plan General	Planse
Arhitect	Sandu R.	02.23	P.E	3
Plan sistematizare pe verticala S 1:500. Borderoul materialelor.			I.M. BPPS Cimislia	

PLAN SISTEMATIZARE PE VERTICALA S 1:500



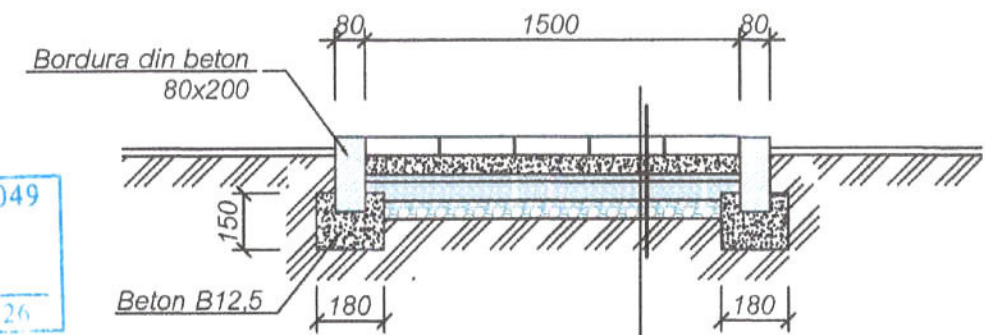
SEMNE CONVENTIONALE

- ① Teren de minifotbal (proiectat) 0.000 = 84.80
- ② Teren de joaca pentru copii 3-7 ani
- ▶ Acces principal

Borderoul materialelor

Nr.	Denumirea	U.M.	Cantitate
<i>Imbracaminte din pava(teren sportiv si acces)</i>			
1	Strat vegetal(acces)	m.c.	16.0
2	Sol compactat	m.c.	21.44
3	Piatra sparta, fractia 20x40	m.c.	12.72
4	Pava(acces+teren)	m.p.	84.8
5	Bordura din beton 80x200	m.l.	33.0
5	Bordura din beton 80x200(acces)	m.l.	42.0
<i>Teren sportiv</i>			
1	Strat vegetal	m.c.	256.0
1	Argila compactata	m.c.	171.0
2	Piatra sparta, fractia 20x40	m.c.	76.8
3	Piatra sparta, fractia 5x20	m.c.	32.0
4	Savura de granit fr. 1x5 mm	m.c.	19.2
5	Nisip cuartos	m.c.	9.6
6	Gazon artificial -40mm	m.p.	655.7
7	Marcaj linii de joc	m.l.	180.0

SECTIUNEA A-A S 1:20



1. Pava, beton B 15 STST 17608 - 81 - 60 mm
2. Ciment si nisip cu granulatie mijlocie 1:3 - 50 mm
3. Pietris fr. 0x5 - 20 mm
4. Pietris fr. 5x20 - 50 mm
5. Pietris fr. 20x40 - 50 mm
6. Sol compactat

Verificator de proiecte 049  
**ION PASCAL**  
 Domeniile: A.1,2,3,4  
 Nr. de inregistrare \_\_\_\_\_  
 Valabila pina la 12.05.2026



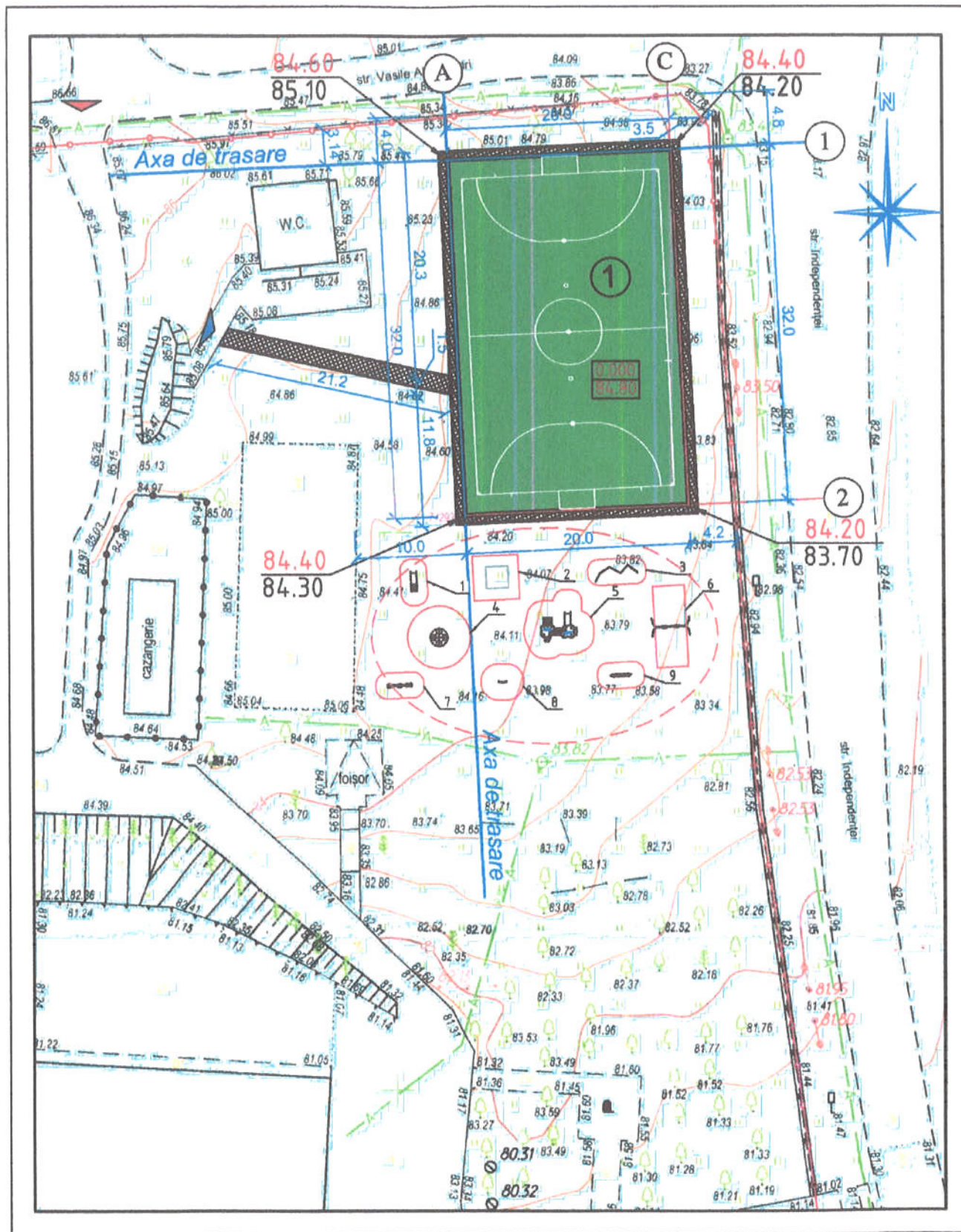
Beneficiar : Vitalie Gojinevschi  
 Primarul com. Copaceni

06 - 23 - I - PG

Constructia unui teren de minifotbal cu acoperire artificiala pe teren aferent Gimnaziului "A. Paunescu" din sat. Copaceni, com. Copaceni, r-nul Singerei

A.S.P.	Bancov St.	02.23	Plan General	Faza	Plansa	Planse
Arhitect	Rostea P.	02.23		P.E	3	
Arhitect	Sandu R.	02.23				
Plan sistematizare pe verticala S 1:500. Borderoul materialelor.				I.M. BPPS Cimislia		

PLAN TRASARE S 1:500



Indici tehnico-economici

Nr.	Denumirea	Unitatea de masura	Indici
1	Teren de joaca pentru copii 3-7 ani	m.p.	400.0
2	Teren sportiv	m.p.	655.7
3	Acces	m.p.	31.8
4	Pereu	m.p.	53.0

Tabelul formelor arhitecturale mici

	Imagine conventionala	Denumirea	Cantit. un	Insemnarea proiectului de tipaj.
1		Tobogan din plastic ,PTP 13L-01T2	1	Power Team S.R.L.
2		Nisipiera "Ciuperca", PTP 035	1	Power Team S.R.L.
3		Panou interactiv, PTP 040-02A	1	Power Team S.R.L.
4		Carusel cu 8 locuri,PTP 027	1	Power Team S.R.L.
5		Complex de joaca,PTP 16-05A	1	Power Team S.R.L.
6		Leagan PTP 50-1	1	Power Team S.R.L.
		Scaun din cauciuc cu protectie, PTP 020-02	2	
7		Balansoar "Greieras" PTP 012-02Π	1	Power Team S.R.L.
8		Tabla p.u desen cu creta PTP 640-01	1	Power Team S.R.L.
9		Balansoar pe arc elicoidal PTP 044-56	1	Power Team S.R.L.

Verificator de proiecte 049  
**ION PASCAL**  
 Domeniile: A.1,2,3,4  
 Nr. de inregistrare \_\_\_\_\_  
 Valabila pana la 12.05.2026

Nota: Tabelul formelor arhitecturale mici cu imagini reale, vezi pl. 8.

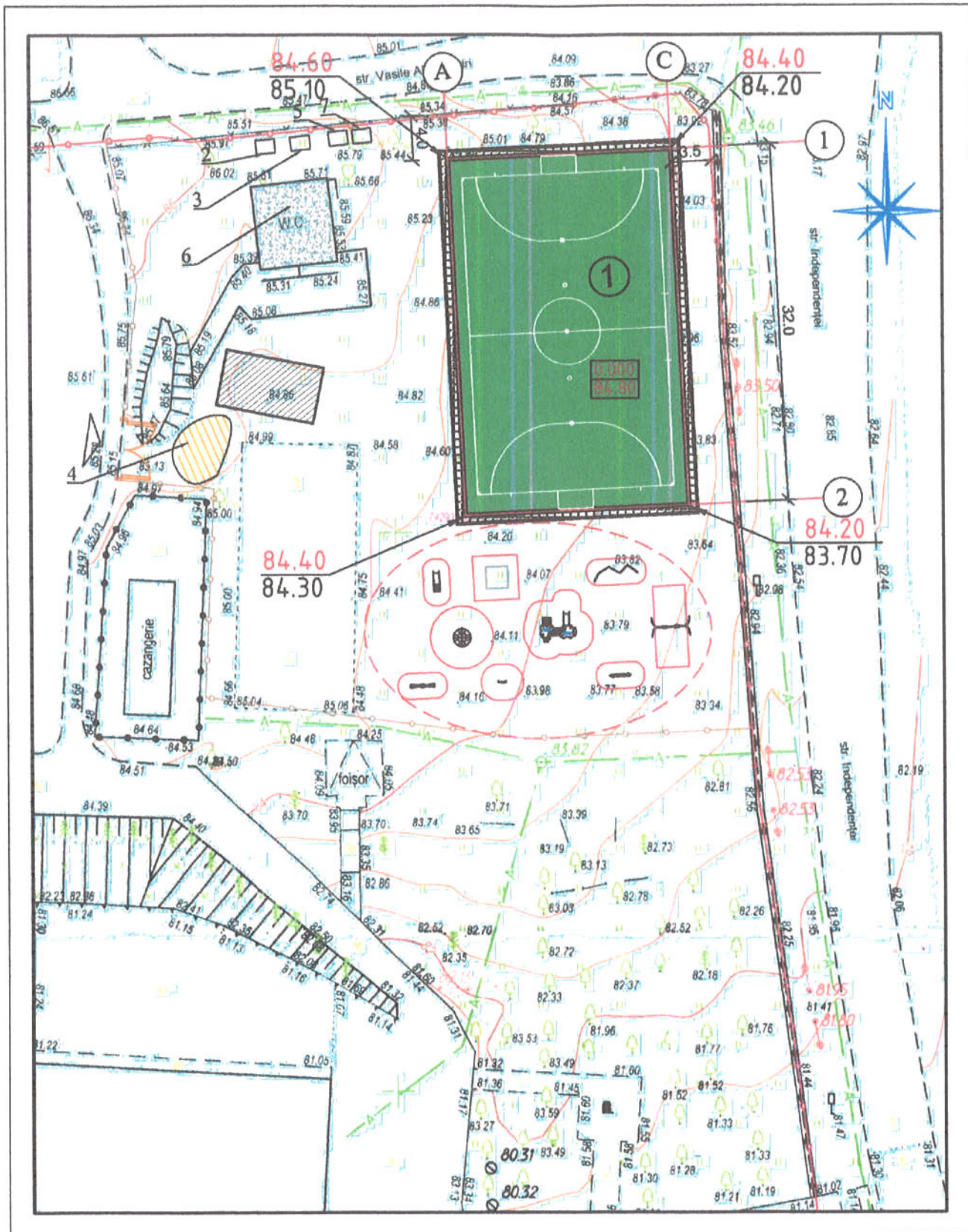


SEMNE CONVENTIONALE

- Pavaj
- Retea de apeduct
- Retea electrica
- Acces principal
- Acces secundar

Beneficiar : Vitalie Gojinevschi Primarul com. Copaceni		06 - 23 - I - PG		
Construcia unui teren de minifotbal cu acoperire artificiala pe teren aferent Gimnaziului "A. Paunescu" din sat. Copaceni, com. Copaceni, r-nul Singerei				
A.S.P.	Bancov St.	02.23	Plan General	Faza
Arhitect	Rostea P.	02.23		Plansa
Arhitect	Sandu R.	02.23		Planse
			P.E	4
Plan trasare S 1:500 Indici tehnico - economici.			I.M. BPPS Cimislia	

PLAN ORGANIZARE A SANTIERULUI DE CONSTRUCTIE Sc. 1:500



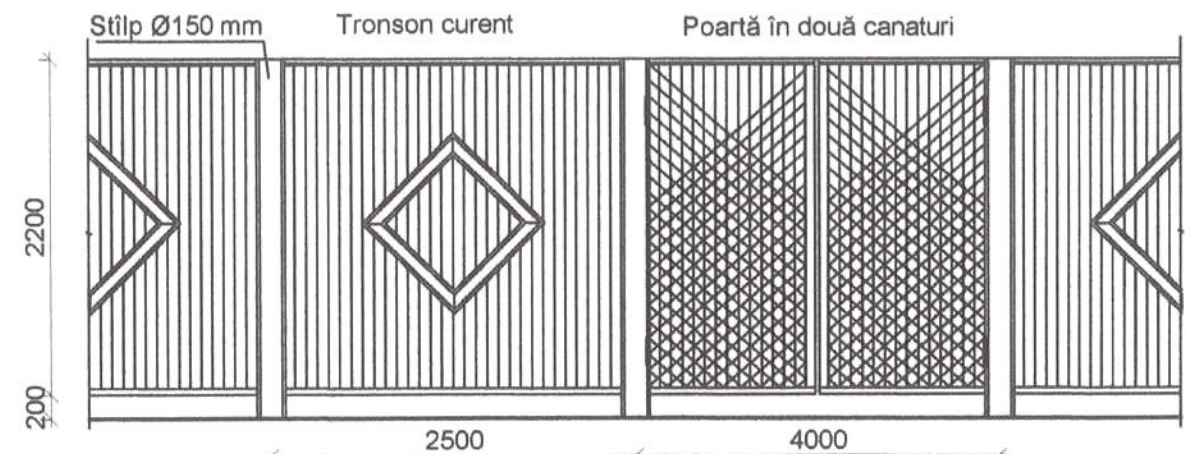
SEMNE CONVENTIONALE

- Gard provizoriu
- Obiectiv proiectat( teren de minifotbal cu acoperire artificiala)
- Suprafata pentru depozitare a materialelor de constructie
- Suprafata pentru depozitare a materialelor de constructie in gramada
- Acces principal

LEGENDĂ PLAN GENERAL DE ORGANIZARE A TERENULUI DE CONSTRUCTIE

nr. crt.	Denumiri obiecte	Suprafata m.p.	Note
1	Obiectiv proiectat	656.0	
2	Incapere de serviciu pentru muncitori		
3	Incapere de serviciu pentru diriginte de santier		
4	Suprafata pentru depozitarea materialelor de constructii	70.0	
5	Panou antiincendiar		
6	Toaleta existenta		
7	Panou electric		

SCHEMA ÎNGRĂDIRII TEMPORARE A TERENULUI DE CONSTRUCTIE CU PANOURI DIN LEMN



Terenul de constructie se va îngădi cu un gard provizoriu. Lucrările de constructie se vor îndeplini în conformitate cu prevederile СНП III-4-80 "Tehnica securității în construcții" și "Regulile securității instalării și exploatării macaralelor". Îndeplinirea lucrărilor de constructie-montaj se va efectua în prezența responsabilului tehnic cu respectarea strictă a distanței de la locul posibil al căderii încărcăturii până la hotarele zonei de pericol (nu mai puțin de 3 m). La intrarea pe teritoriul șantierului va fi montat un panou antiincendiar înzestrat cu cel puțin: două stingătoare, o cangă, două căldări, un hîrleț, un tîrnăhop, o rangă, o ladă cu cel puțin 0.20 m.c. de nisip. Înainte de începutul lucrărilor de constructie se vor îndeplini următoarele:

- îngădire terenului de constructie cu gard provizoriu;
- racordarea la rețeaua electrică conform proiectului de elctrificare a șantierului;
- racordarea provizorie la rețeaua de alimentare cu apă și canalizare.

Verificator de proiecte 049  
**ION PASCAL**  
 Domeniile: A.1,2,3.4  
 Nr. de înregistrare  
 Valabil pînă la 12.05.2026

AVIZAT:

Arhitect-sef al r-lui Singerei

Anatolie Gîsca



Beneficiar	Vitalle Gojinevschi		
Primar	com. Copaceni		
A.S.P.	Bancov St.	02.23	
Arhitect	Rostea P.	02.23	
Arhitect	Sandu R.	02.23	

06 - 23 - I - POS

Constructia unui teren de minifotbal cu acoperire artificiala pe teren aferent Gimnaziului "A. Paunescu" din sat. Copaceni, com. Copaceni, r-nul Singerei

Plan organizarea a santierului de constructie

Faza	Planse	Planse
P.E	4	

Plan organizarea a santierului de constructie  
 S 1 : 500

I.M. BPPS Cimisia

## Memoriu explicativ

### 1. Date generale

Proiectul prezinta Constructia unui teren de minifotbal cu acoperire artificiala pe teren aferent Gimnaziului "A. Paunescu" din sat. Copaceni, com. Copaceni, r-nul Singerei  
Beneficiar: Vitalie Gojinevschi - primarul com.Copaceni.

Proiectul de executie (PE) este elaborat in baza:

- Certificatului de urbanism pentru proiectare № 02 din 9.02.2023, eliberat de Primaria com. Copaceni.
- Cod Practic C.01.09:2017 "Constructii plane deschise pentru cultura fizica si sport".

Prezentul proiect de executie (PE) este elaborat in corespundere cu normativele si standardele nationale, avizat si verificat in modul stabilit de catre verficarori de proiecte atestati (in conformitate cu prevederile legii nr. 163 din 09.07.2010 privind autorizarea executarii lucrarilor de constructie) si este alcatuit din compartimente:

Nr.	Indici	Denumirea	Nota
1	PG	Plan general	06-23-I-PG
2	POS	Plan de organizare a santierului de constructie	06-23-I-POS
3	SC	Solutii cromatice	06-23-I-SC
4	SAC	Solutii arhitectural-constructive	06-23-I-SAC

### 2. Caracteristici generale:

- 1.Categoria de importanta a terenului, pentru proiectarea elementelor de constructii -II
- 2.Categoria rezistenta la foc -III
- 3.Valabilitatea seismica -grad 7
- 4.Zona climaterica -III B
- 5.Temperatura calcul iarna -minus 16 grade
- 6.Presiunea vintului - 30 kg/m2
- 7.Masa stratului de zapada - 50 kg/m2
- 8.Adincimea de inghet a terenului 0.80m
- 9.Grad durabilitate II

### 3. Solutii arhitecturale generale

Prezentul proiect prevede constructia unui teren de minifotbal cu acoperire artificiala pe terenul situat in teritoriul administrativ teritorial raionului Singerei, intravilan,administrativ local com.Copaceni , este proprietate Administratiei Publice Locale.

Dimensiunile in axe ale terenului sportiv sunt de 20.0 x 32.0 m.In zona supusa proiectarii relieful prezinta o mica declivitate. Terenul urmeaza a fi compus din: zona pentru copii > 6 ani, si teren sportiv care se vor incadra in spatiul arhitectural-urbanistic din imprejurime. La fel, se prevede pavarea accesului catre teren de minifotbal.

Proiectul este elaborat in conformitate cu normativele in vigoare si include principalele criterii a calitatii in constructie regulamentate de legea Nr. 721 -XIII din 02.02.96.

- A - Rezistenta constructiei;
- B - Siguranta la exploatare;
- C - Siguranta la foc si exploatare;
- D - Igiena, siguranta sanatatii persoanelor, reabilitare si protectia mediului ambiant;
- E - Izolarea termica si economia de energie;
- F - Izolarea fonica;
- G - Utilizare sustenabilă a resurselor naturale.

A.S.P. Bancov St.

I.S.P.

Bargan L.

### 4. Solutii generale de constructie

Fundatia - beton armat monolit.

Ingradire - carcase metalice montate pe stilpi din metal.

Imbracamintea terenului - gazon artificial.

In realizarea terenurilor de sport in aer liber o condiție de bază o constituie evacuarea apei meteorice de pe suprafața terenului și împiedicarea apelor de infiltrație provenite din exteriorul terenului de a pătrunde in structura acestuia.

Evacuarea apelor meteorice este strans legată de pante și planeitatea terenului de sport, astfel panta terenului de sport este de 0,004. Nici un obstacol nu se va afla in calea scurgerii apelor meteorice de pe teren și aceste ape vor fi captate și evacuate prin tevi si rigole. Bordurile terenului de sport vor fi realizate astfel incat să nu constituie un obstacol in tranzitul apelor de pe terenul de sport spre evacuare.

Drenajul se realizează prin straturile drenante/filtrante și tevi de drenaj ce face parte integrantă din infrastructura terenului de minifotbal.

### 5. Protectia contra coroziiei.

Se vor îndeplini în conformitate cu СНиП 3.04.03-85 "Защита строительных конструкций и сооружений от коррозии".

Elementele metalice de vopsit, grund ГФ-021 dupa ГОСТ 25129-82 (1 strat). Vopsirea - vopsea email ПФ-115 dupa ГОСТ 6465-76 (2 straturi).

Pentru asigurarea durabilității necesare, toate elementele metalice neacoperite cu beton se vor vopsi cu lac de protecție anticorozivă. Toate lucrările se vor executa conform СНиП II-23-78.

## INDICIILE DE BAZA A PROIECTULUI

Nr	DENUMIREA	CANTITATEA	INDICII	NOTA
1	Aria lotului	1.38840 ha		
2	Aria construita	656.0 m <sup>2</sup>		
3	Aria pavajilor	105.0 m <sup>2</sup>		

Verificator de proiecte 049  
ION PASCAL  
Domeniile: A.1,2,3,4  
Nr de inregistrare  
Valabila pina la 12.05.2026

STEPAN  
P-2020  
Nr.0581  
A.2,3

Beneficiar : Vitalie Gojinevschi Primarul com. Copaceni		06 - 23 - I - SAC				
Constructia unui teren de minifotbal cu acoperire artificiala pe teren aferent Gimnaziului "A. Paunescu" din sat. Copaceni, com. Copaceni, r-nul Singerei						
A.S.P. Bancov St.		02.23	Solutii arhitectural- constructive	Faza	Plansa	Planse
Arhitect Rostea P.		02.23		P.E	1	
Arhitect Sandu R.		02.23				
Memoriu explicativ (inceput) Solutia arhitecturala			I.M. BPPS Cimislia			

INTREPRINDEREA MUNICIPALĂ  
CIMISLIA  
"BIRoul DE PROIECTARI,  
PROSPECTIUNI  
SI SERVICII"

# BORDEROUL DESENELOR

Plansa	Denumirea	Note
Solutii arhitectural- constructive		
1	Memoriu explicativ (inceput).	
2-4	Memoriu explicativ (continuare).	
5	Memoriu explicativ (sfirsit).	
6	Teren de minifotbal S 1:200. Plan marcaj linii de joc.	
7	Teren de minifotbal S 1:200. Plan drenaj.	
8	Sectiunea 1-1, 2-2 S 1:100	
9	Sectiunea 4-4 S 1:10	
10	Sectiunea 3-3 S 1:10	
11	Tabelul formelor arhitecturale mici cu imagini	
12	Plan fundatii, S 1:200	
13	Sectiuni 1-1, 2-2, 3-3 S 1:20	
14	Desfasurata elementelor scheletului pe axa A, 1	
15	Desfasurata elementelor scheletului pe axa C, 2	
16	Deschidere de ingradire de tip "RABITA" S 1:20	
17	Nod "B"	
18	Nod "C"	

## FAZELE DETERMINANTE LA EXECUTAREA CONSTRUCTIILOR.

1. Executarea gropii de fundare;
2. Betonarea fundatiilor;
3. Montarea constructiei metalice.
4. Amenajare.

Se interzice demararea lucrarilor de constructie inainte de repartizarea centralizata a sectorului de pamint si inregistrarea titlului de autentificare a dreptului detinatorului de teren, reperarea axelor peretilor portanti

## LISTA ACTELOR DE RECEPTIE A LUCRĂRILOR CE DEVIN ASCUNSE

nr.crt.	Procese verbale de receptie a lucrărilor ce devin ascunse	Note
1	Procesul verbal de receptie a patului de fundatie	
2	Procesul verbal de receptie al lucrărilor de armare a constructiilor turnate monolit ( instalarea ancorarilor, placilor inglobate...)	
3	Procesul verbal de receptie al lucrărilor de Imbinare prin sudura dintre elementelor constructiei	
4	Procesul verbal de receptie al lucrărilor de protectie anticorozivă a constructiilor metalice	
5	Executarea umpluturii de pamint	
6		
7		

Verificator de proiecte 049  
**ION PASCAL**  
 Domeniile: A,1,2,3,4  
 Nr. de inregistrare  
 Valabila pina la 12.05.2026

Verificator de proiecte nr. 141  
**BOICIUC ION**  
 Domeniile 4.a,b  
 Nr. de inregistrare a avizului 06/01.03.23  
 Valabila de la 08.02.2023 pina la 08.02.2028



Beneficiar : Vitalie Gojinevschi Primarul com. Copaceni		06 - 23 - I - SAC		
Constructia unui teren de minifotbal cu acoperire artificiala pe teren aferent Gimnaziului "A. Paunescu" din sat. Copaceni, com. Copaceni, r-nul Singerei				
A.S.P.	Bancov St.	02.23	Faza	Plansa
Arhitect	Rostea P.	02.23	P.E	2
Arhitect	Sandu R.	02.23	Planse	
Solutii arhitectural- constructive				
Memoriu explicativ (continuare) Borderoul desenelor			I.M. BPPS Cimisia	



## 6. Masuri antiseismice

Asigurarea exigentelor antiseismice sint in conformitate cu prevederile normelor executarii constructiilor in zone seismice.

## 7. Planul de organizare a lucrărilor de construcție

În baza sarcinii de proiectare este elaborat Planul general de Organizare a Lucrărilor de Construcție pentru principalele tipuri de lucrări.

În OLC sunt transpuse elementele principale:

- limitele de santier;
- căile de acces;
- amplasarea containerelor pentru moloz;
- locul pentru păstrarea materialelor de construcție;
- Materialele de construcție



Planul general de organizare a terenului de construcție este elaborat conform NCM A.08.01:2016 "Organizarea construcțiilor".

OLC a fost elaborat în conformitate cu:

- NCM A.08.02:2014 „Securitatea și sănătatea muncii în construcții”,
- NCM E.03.02-2014 "Protecția împotriva incendiilor a clădirilor și instalațiilor". CP A.08.06:2014 - Metodologia de elaborare a proiectelor de organizare a șantierului, etc.

În timpul construcției se prevede organizarea următoarelor masuri de protecție împotriva incendiilor: la șantier se instalează extincătoare, căldare și alt echipament de stingere a incendiilor;

Toate lucrările se efectuează în conformitate cu:

- A.08.01:2016 "Organizarea construcțiilor"
- NCM A.08.02:2014 „Securitatea și sănătatea muncii în construcții"
- CP A.05.02:2016 Soluții privind securitatea și sănătatea în muncă în proiectele de organizare a construcției și în proiectele de execuție a lucrărilor
- ППБ-01-03 "Правила пожарной безопасности".
- ППБ-01.93; NCM F.02.02-2006 «Executarea, controlul calității și recepția lucrărilor din beton și beton armat monolit»;



După finisarea lucrărilor de construcție trebuie să fie executată gama completa de amenajare a teritoriului cu curățarea și evacuarea resturilor de construcții.

## 8. Tehnica securității și protecția muncii la executarea lucrărilor de construcții

Organizarea șantierului de construcție, a sectoarelor de lucru și a locurilor de munca trebuie să asigure protecția muncii lucrătorilor pentru toată perioada de execuție a lucrării.

În localități sau întreprinderi, pentru a evita accesul neautorizat, șantierul de construcție trebuie să fie îngrădit. Pe timp de noapte, șantierul de construcție va fi iluminat. Viteza de circulație a transportului auto în apropierea șantierului de construcție nu trebuie să depășească 10 km/h pe sectoarele liniare și 5 km/h la cotituri.

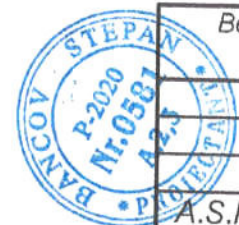
Pentru asigurarea funcționalității continue a șantierului de construcție, trebuie să se asigure deservirea tehnică periodică ale utilajelor și ale mașinilor implicate în construcție. Locul amplasamentului utilajelor și ale mașinilor trebuie determinate astfel, încât să se asigure spațiu pentru manevrarea și vizibilitatea sectorului de lucru. Între conducătorul auto și lucrătorii, în caz de vizibilitate redusă a sectorului de lucru, trebuie să se asigure comunicarea radio.

În locul efectuării lucrărilor de sudură este necesar să se îndepărteze materialele inflamabile în raza de cel puțin 5 m, iar de materialele explozibile (inclusiv buteliile de gaz) - 10 m. Trebuie să se prevadă protecția elementelor sub tensiune a aparatului de sudură și sursei de alimentare cu energie a lui. În timpul efectuării sudurii, trebuie să se prevadă legarea de pământ a aparatului de sudură, cit și a elementelor sudate ce nu sunt sub tensiune. Nu se permite efectuarea sudurii pe timp de ploaie sau căderea zăpezii în lipsa acoperisului.

Trebuie să se respecte protecția muncii în timpul efectuării lucrărilor de încărcare/descărcare. Operațiile de încărcare/descărcare a materialelor pulverulente (ciment, var, nisip, pământ etc.) trebuie efectuate mecanizat. Înainte de încărcarea/descărcarea elementelor prefabricate este necesar să se verifice, să se curățe (după caz) urechele de montaj.

Nu se permite efectuarea lucrărilor auxiliare în timpul operațiilor de încărcare/descărcare prin intermediul excavatoarelor.

La descărcarea pământului excavat direct în autocamion, conducerea cupei deasupra autocamionului se va face prin rotirea acesteia dinspre partea din spate a benei către partea din față, oprindu-se la mijlocul benei. Se va coborî apoi cupa cit permite descărcarea. Este interzisă trecerea cupei pe deasupra cabinei autocamionului, descărcarea cupei de la înălțime și staționarea pe autovehicul în momentul descărcării. Este interzisă staționarea șoferului autocamionului și altor persoane în cabina, trecerea sau staționarea în raza de acțiune a excavatorului.



Beneficiar : Vitalie Gojinevschi Primarul com. Copaceni		06 - 23 - 1 - SAC			
Construcția unui teren de minifotbal cu acoperire artificială pe teren aferent Gimnaziului "A. Paunescu" din sat. Copaceni, com. Copaceni, r-nul Singerei					
A.S.P.	Bancov St.	02.23	Faza	Plansa	Planse
Arhitect	Rostea P.	02.23	P.E	3	
Arhitect	Sandu R.	02.23			
Memoriu explicativ (continuare)				I.M. BPPS Cimislia	



In timpul lucrarilor de incarcare trebuie de luat in considerare inaltimea materialului incarcat, care nu trebuie sa depaseasca inaltimea podurilor, etc.

Trebuie de asigurat protectia lucrarilor de inhalarea substantelor nocive si protectia impotriva arsurilor termice si chimice in timpul efectuarii lucrarilor de izolare (hidroizolare, termoizolare, anticoroziune) utilizind materiale inflamabile si materiale care elimina substante nocive. Trebuie de prevazut ventilarea spatiilor inchise in timpul efectuarii lucrarilor de izolare, de asemenea trebuie deconectate toate aparatele electrice.

Reprezentantii organizatiilor care exploateaza retelele subterane sunt obligate pina la inceputul lucrarilor de terasament sa marcheze teritoriul cu indicatoare bine vizibile a axelor si hotarelor acestor retele.

Executarea lucrarilor de terasament in apropierea retelelor subterane (electrice, de gazificare, apeducte) trebuie de efectuat sub supravegherea permanenta a responsabilului tehnic si dirigintelui de santier, respectiv reprezentantii organizatiilor care exploateaza aceste retele.

Daca in urma executarii lucrarilor de terasament au fost descoperite retele subterane nesemnlate in prealabil, imediat se va stopa lucrul, se va stabili precis natura si amplasamentul retelelor identificate. Doar dupa obtinerea permisiunii de la reprezentantii organizatiilor care exploateaza aceste retele, se va prelua executarea lucrarilor de terasament.

Prelucrarea solului in transee in cazul intersetiilor cu toate tipurile de retele subterane se permite cu prezenta permisiunii in forma scrisa eliberata de catre Organizatia exploatare a acestor retele.

Transeele si gropile de fundatie, executate pe partea carosabila atit in localitati, cit si in locurile cu circulatie permanenta a oamenilor si transportului auto, trebuie semnalizate, marcate vizibil si ingradite. Locurile de trecere a oamenilor peste transee trebuie amenajate cu poduri de trecere, iluminate pe timp de noapte.

Lucrarile de excavare se vor executa in cel mai scurt timp posibil. Se interzice stationarea sau circulatia autovehiculelor, de asemenea a utilajelor si a mecanismelor ce produc vibratii in apropierea lucrarilor de excavare.

Pamintul excavat trebuie asezat de-alungul transeului la o distanta minima 0,5 m de la marginea lui. In timpul executarii lucrarilor de terasament trebuie extrase pietrele si bolovanii, de asemenea solul desprins din transee.

La folosirea motopompelor sau electropompelor se vor respecta normele de protectia muncii pentru utilajele respective.

Se permite excavarea transeelor si gropilor de fundatie cu peretii verticali fara consolidarea lor in sol nestincos si lipsa apelor freatiche si a retelelor subterane la adincimea maxima de:

- 1,00 m: sol vegetal, nisip;
- 1,25 m: nisip argilos;
- 1,50 m: argila si argila nisipoasa.

Se permite excavarea transeelor si gropilor de fundatie cu peretii verticali fara consolidarea lor in timpul iernii doar pina la adincimea de inghet a solului.

Excavarea transeelor si gropilor de fundatie cu taluz fara consolidarea lor in sol nestincos si lipsa apelor freatiche se va efectua conform normativelor in vigoare.

Dirigintele de santier este obligat sistematic sa cerceteze starea taluzurilor pe toata perioada excavarii. Daca se observa aparitia crapaturilor paralele cu marginea superioara a transeelor sau gropilor de fundatie, se vor lua masuri pentru prevenirea surparii malurilor prin consolidarea lor.

Nu se permite excavarea transeelor si gropilor de fundatie cu peretii verticali in soluri nisipoase, nisipo-argiloase etc. si prezenta apelor freatiche, de asemenea la o adincimea mai mare de 1,5 m fara consolidarea lor.

Consolidarea transeelor si gropilor de fundatie pina la adincimea de 5,0 m trebuie sa se execute, de regula, cu elemente de inventar.

In lipsa elementelor de inventar, detaliile pentru consolidarea transeelor si gropilor de fundatie vor fi executate pe loc, respectind urmatoarele:

- in solurilor cu umiditate naturala (in afara de cele nisipoase) se va folosi scindura cu grosimea de cel putin 40 mm, iar in soluri umede - de cel putin 50 mm; scindurile vor fi pozate si intarite cu distantiere de proptele (suport vertical) lipiti de sol;
- proptelele (suporturile verticale) trebuie montate la o distanta minima de 1,5 m unul fata de altul;
- distanta intre distantiere pe verticala nu trebuie sa depaseasca 1,0 m;
- scindurilor superioare trebuie sa depaseasca marginea transeului cu cel putin 15 cm, pentru a forma un parapet care sa previna caderea materialelor in transeu sau groapa de fundatie.

Montarea elementelor pentru consolidarea transeelor si gropilor de fundatie, in timpul excavarii, trebuie de efectuat de sus in jos.

Respectiv, demontarea elementelor pentru consolidarea transeelor si gropilor de fundatie se va efectua in prezenta dirigintelui de santier de jos in sus pe masura astuparii cu pamint, a cite 2-3 scindure in sol cu umiditate normala, si nu mai mult de o scindura in sol umed.

Verificator de proiecte 049  
ION PASCAL  
Domeniile: A.1,2.3.4  
Nr. de inregistrare  
Valabila pina la 12.05.2026



Verificator de proiecte nr. 141  
BOICIUC ION  
Domeniile 4.a,b  
Nr. de inregistrare a avizului  
Valabila de la 08.02.2023 pina la 08.02.2028

Beneficiar : Vitalie Gojinevschi Primarul com. Copaceni		06 - 23 - 1 - SAC			
Constructia unui teren de minifotbal cu acoperire artificiala pe teren aferent Gimnaziului "A. Paunescu" din sat. Copaceni, com. Copaceni, r-nul Singerei					
A.S.P. Bancov St.	02.23	Solutii arhitectural- constructive	Faza	Plansa	Planse
Arhitect Rostea P.	02.23		P.E	4	
Arhitect Sandu R.	02.23				
Memoriu explicativ (continuare)			I.M. BPPS Cimislia		

Daca demontarea elementelor pentru consolidarea transeelor si gropilor de fundatie prezinta pericol pentru lucratori sau pentru constructie (terenuri umede, etc.), atunci ele pot fi lasate in sol.

In cazul sapaturilor sub nivelul apelor subterane, indepartarea apei se poate face prin epuimente directe, prin colectarea apei de infiltratie intr-o basa si evacuarea prin pompare a acesteia in exteriorul gropii de fundatie si consolidarea transeelor.

Pe masura ce cota sapaturii coboara sub nivelul apei subterane, excavatiile se protejeaza prin intermediul unor rețele de sanțuri de drenaj, care capteaza apa si o dirijeaza spre puturile (basele) de colectare de unde este evacuata prin pompare.

In basa de aspiratie a pompei, in jurul sorbului, se amenajeaza un filtru invers cu rolul de a limita influenta aspiratiei asupra stabilitatii straturilor de pamint, micșorind viteza de miscare a apei subterane spre basa sub valoarea vitezei limita de antrenare a particulelor fine care alctuiesc aceste straturi.

Santurile se adincesc pe masura avansarii sapaturii, ele avind adincimea intre 0,4-0,8 m in functie de caracteristicile pamintului. Puturile colectoare (basele) vor avea adincimea de cel puțin 1,0 m sub cota fundului sapaturii.

Выполнение работ по строительству с соблюдением требований СНиП III-4-80 «Техника безопасности в строительстве».

#### 9. Protectia mediului



Constructia terenului de minifotbal se va executa in conformitate cu masurile de protectie a mediului:

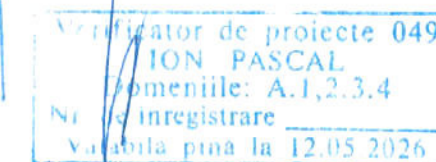
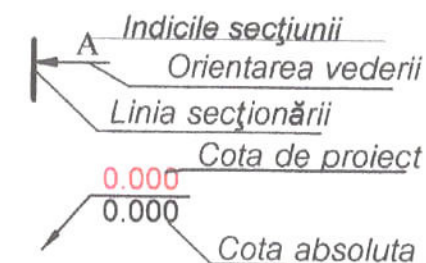
- aprovizionarea cu combustibil a mijloacelor de transport si utilajului de constructie la statiile de alimentare specializate;
- dotarea santierului cu containere pentru colectarea deseurilor menajere si de constructii;
- respectarea cu strictete a hotarelor teritoriului alocat pentru santierul de constructii;
- transportarea in locuri special amenajate si aprobate de autoritatea publica locala a surplusului de sol si a deseurilor de pe santierul de constructie;
- respectarea solutiilor de proiect privind recultivarea gruntului parvenit ca urmare a lucrarilor de terasament si a altor lucrari de constructii.



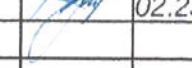
Proiectul de organizare a lucrarilor il indeplineste organizatia de constructie-montaj si se va conduce de Legea cu privire la urbanism si amenajarea teritoriilor si ГОСТ 17.5.1.01-83 «Охрана природы. Рекультивация земель».

Exploatarea terenului amenajat nu prevede poluari majore, inclusiv a aerului atmosferic.

### SEMNE CONVENȚIONALE ȘI SIMBOLURI

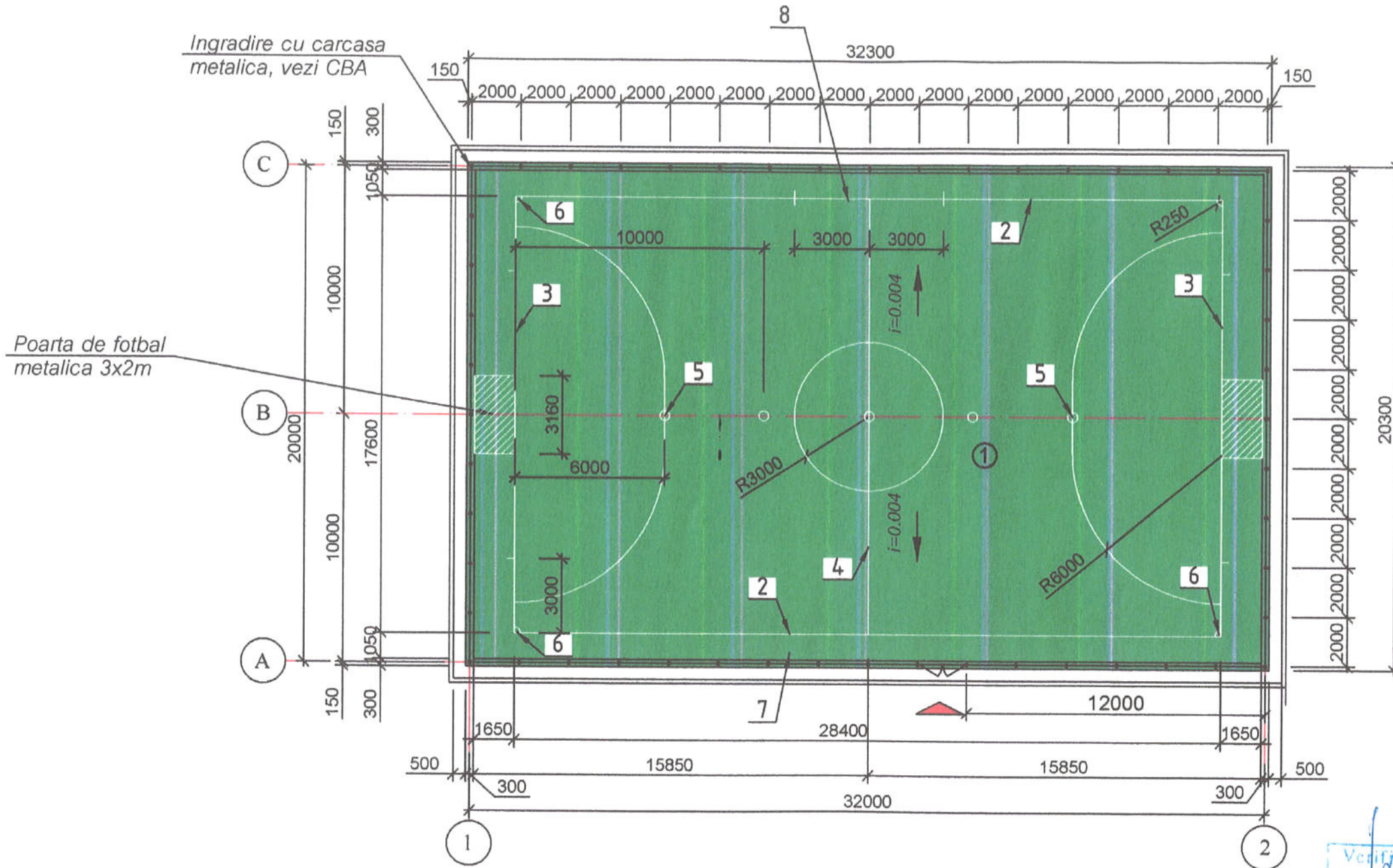
-  Elemente din beton
- AABBccdd text conform GOST 2.304-81;
-  Pietris



Beneficiar : Vitalie Gojinevschi Primarul com. Copaceni				06 - 23 - 1 - SAC			
				Constructia unui teren de minifotbal cu acoperire artificiala pe teren aferent Gimnaziului "A. Paunescu" din sat. Copaceni, com. Copaceni, r-nul Singerei			
A.S.P.	Bancov St.		02.23	Solutii arhitectural- constructive	Faza	Plansa	Planse
Arhitect	Rostea P.		02.23		P.E	5	
Arhitect	Sandu R.		02.23				
				Memoriu explicativ (sfirsit)		I.M. BPPS Cimislia	

**TEREN DE MINIFOTBAL S 1:200**  
(Plan marcaj linii de joc)

0.000 = 84.80



**Explicatie marcaj:**

- 1 - Teren de joc
- 2 - Linii laterale
- 3 - Linia portii
- 4 - Linia de centru
- 5 - Cota loviturii de pedeapsa
- 6 - Sector lovitura de colt
- 7 - Zona de securitate
- 8 - Zona jucatorilor de rezerva

**SEMNE CONVENTIONALE**

Acces principal

Verificator de proiecte 049  
**ION PASCAL**  
 Domeniile: A.1,2,3,4  
Nr. inregistrare  
Valabila pina la 12.05.2026



Beneficiar : Vitalie Gojinevschi  
Primarul com. Copaceni

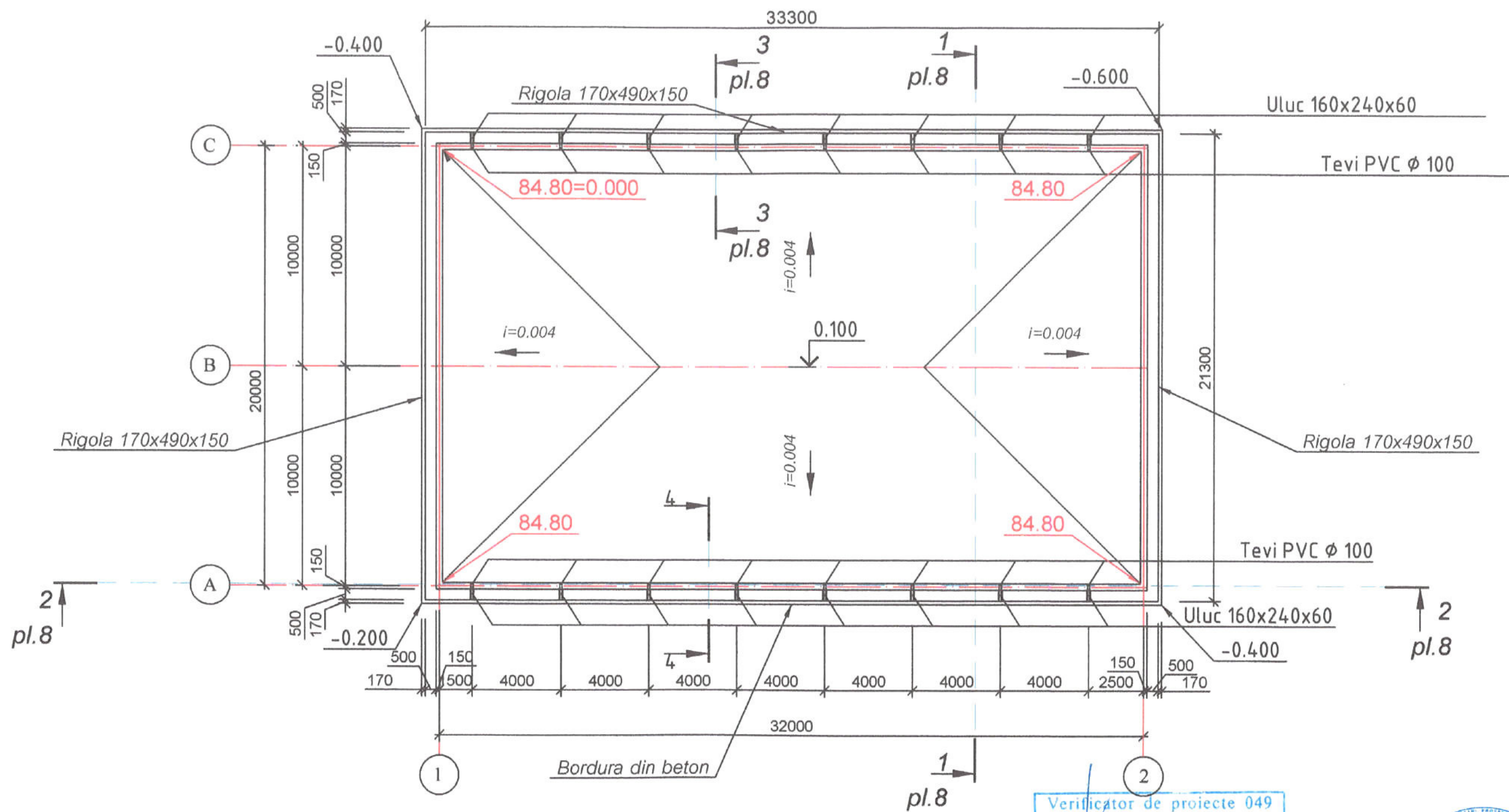
06 - 23 - I - SAC

**Nota:** Acoperirea artificiala, portile de fotbal, marcarea terenului de minifotbal se reprezinta conventional.  
Dimensiunile terenului de minifotbal 28,4 x 17,6 m cu zona de securitate de 1.05-1.65m. Latimea liniilor de marcaj maxim 120mm. Liniile fac parte din suprafata terenului.  
Marcarea terenului de minifotbal a fost executata conform regulamentului FIFA 2008.

A.S.P. Bancov St.		02.23	Solutii arhitectural- constructive	Faza	Planşa	Planşe
Arhitect	Rostea P.	02.23		P.E	6	
Arhitect	Sandu R.	02.23				
Teren sportiv S 1:200			I.M. BPPS Cimislia			

0.000 = 84.80

**TEREN DE MINIFOTBAL S 1:200**  
(plan de evacuare a apelor pluviale)



**Borderoul elementelor**

Nr.	Denumirea	U.M.	Cantitate
1	Teava PVC Ø 100, L=300mm	buc.	16.0
2	Uluc de scurgere (160 x 240 x 60)	buc.	32.0
3	Rigola (170 x 490 x 150)	buc.	156.0
4	Gratar 140 x 500	buc.	4.0
5	Plasa PVC 100 x 100	buc.	16.0
6		m.l.	

Verificator de proiecte 049  
ION PASCAL  
Domeniile: A.1,2,3,4  
Nr. de înregistrare  
Valabilă pînă la 12.05.2026



Beneficiar : Vitalie Gojinevschi  
Primarul com. Copaceni

06 - 23 - 1 - SAC

Construcția unui teren de minifotbal cu acoperire artificială  
pe teren aferent Gimnaziului "A. Paunescu"  
din sat. Copaceni, com. Copaceni, r-nul Singerei

A.S.P.	Bancov St.	02.23
Arhitect	Rostea P.	02.23
Arhitect	Sandu R.	02.23

Solutii arhitectural- constructive

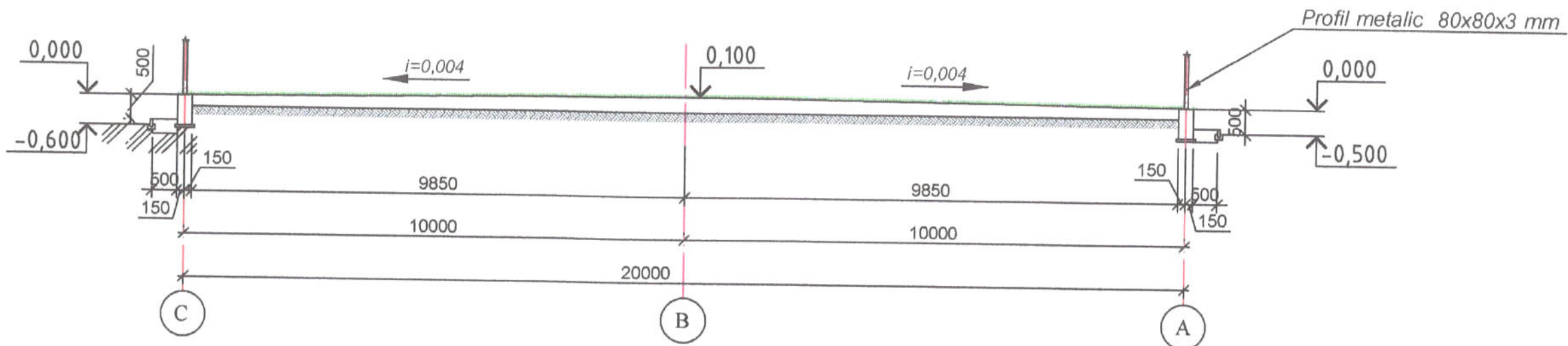
Faza	Plansa	Planse
P.E	7	

Teren de minifotbal S 1:200  
(plan drenaj)

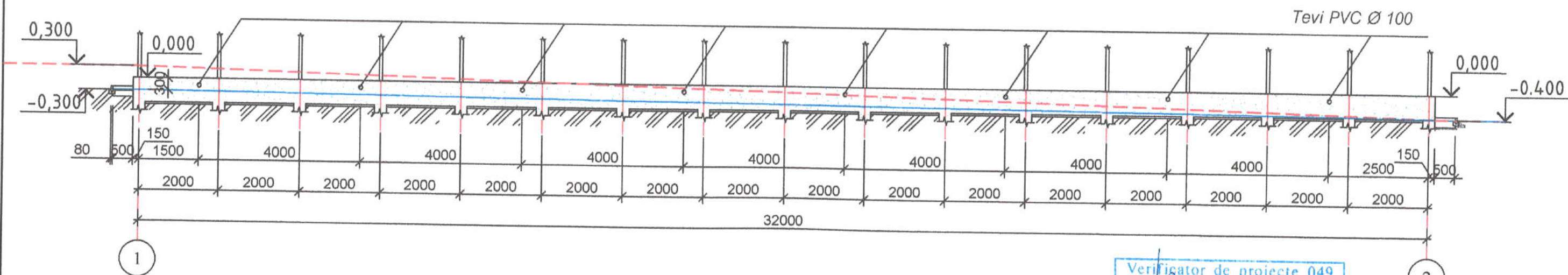
I.M. BPPS Cimișlia

0.000 = 84.80

**SECTIUNEA 1-1 S 1:100**



**SECTIUNEA 2-2 S 1:100**



Verificator de proiecte 049  
ION PASCAL  
Domeniile: A.1,2.3.4  
Nr. de inregistrare \_\_\_\_\_  
Valabila pina la 12.05.2026

Verificator de proiecte nr. 141  
BOICIUC ION  
Domeniile 4.a,b  
Nr. de inregistrare a avizului \_\_\_\_\_  
Valabilă de la 08.02.2023 până la 08.02.2028

BANCOV ST. P.2020 Nr.0501 A.2.3

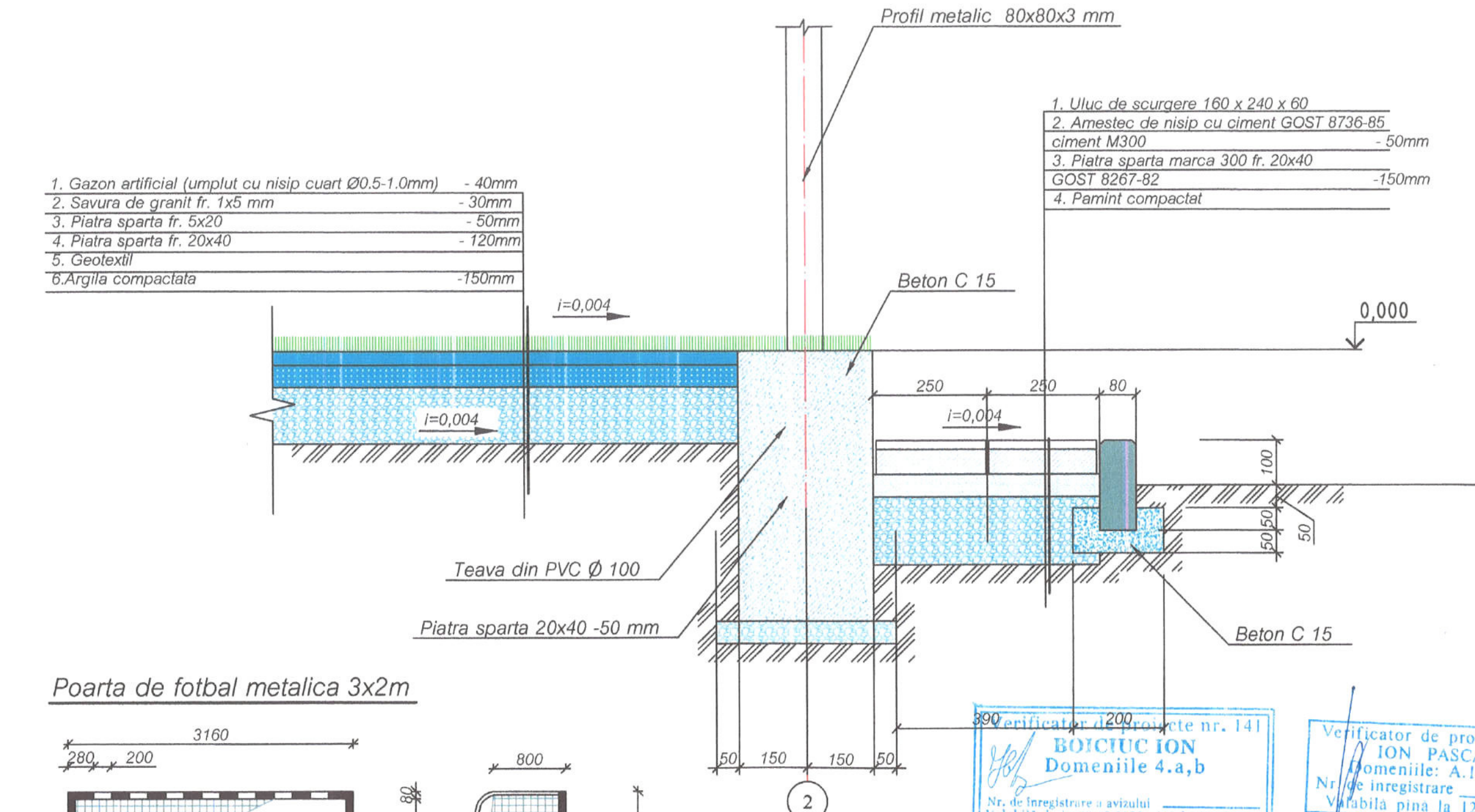
INTREPRINDEREA MUNICIPALA CIMISLIA  
BIRoul DE PROIECTARI, PROSPECTIUNI SI SERVICII  
IDNO 1004605006974

Beneficiar : Vitalie Gajinevschi Primarul com. Copaceni		06 - 23 - I - SAC				
Construcția unui teren de minifotbal cu acoperire artificială pe teren aferent Gimnaziului "A. Paunescu" din sat. Copaceni, com. Copaceni, r-nul Singerei						
A.S.P.	Bancov St.	02.23	Solutii arhitectural- constructive	Faza	Plansa	Planse
Arhitect	Rostea P.	02.23		P.E	8	
Arhitect	Sandu R.	02.23				
Sectiunea 1-1 S 1:100 Sectiunea 2-2 S 1:100			I.M. BPPS Cimisia			

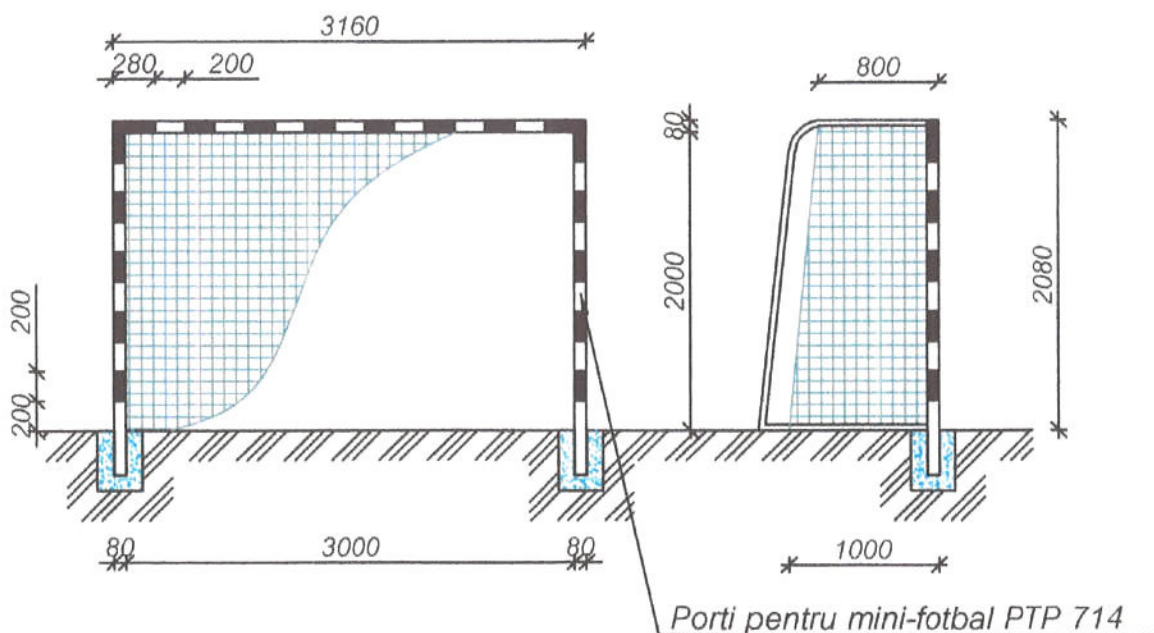
SECTIUNEA 4-4 S 1:10

- 1. Gazon artificial (umplut cu nisip cuarț Ø0.5-1.0mm) - 40mm
- 2. Savura de granit fr. 1x5 mm - 30mm
- 3. Piatra sparta fr. 5x20 - 50mm
- 4. Piatra sparta fr. 20x40 - 120mm
- 5. Geotextil
- 6. Argila compactata - 150mm

- 1. Uluc de scurgere 160 x 240 x 60
- 2. Amestec de nisip cu ciment GOST 8736-85  
ciment M300 - 50mm
- 3. Piatra sparta marca 300 fr. 20x40  
GOST 8267-82 - 150mm
- 4. Pamint compactat



Poarta de fotbal metalica 3x2m



Porti pentru mini-fotbal PTP 714

Verificator de proiecte nr. 141  
**BOICIUC ION**  
Domeniile 4.a,b  
Nr. de inregistrare a avizului  
Valabila de la 08.02.2023 până la 08.02.2028

Verificator de proiecte 049  
**ION PASCAL**  
Domeniile: A.1,2,3,4  
Nr. de inregistrare  
Valabila pînă la 12.05.2026

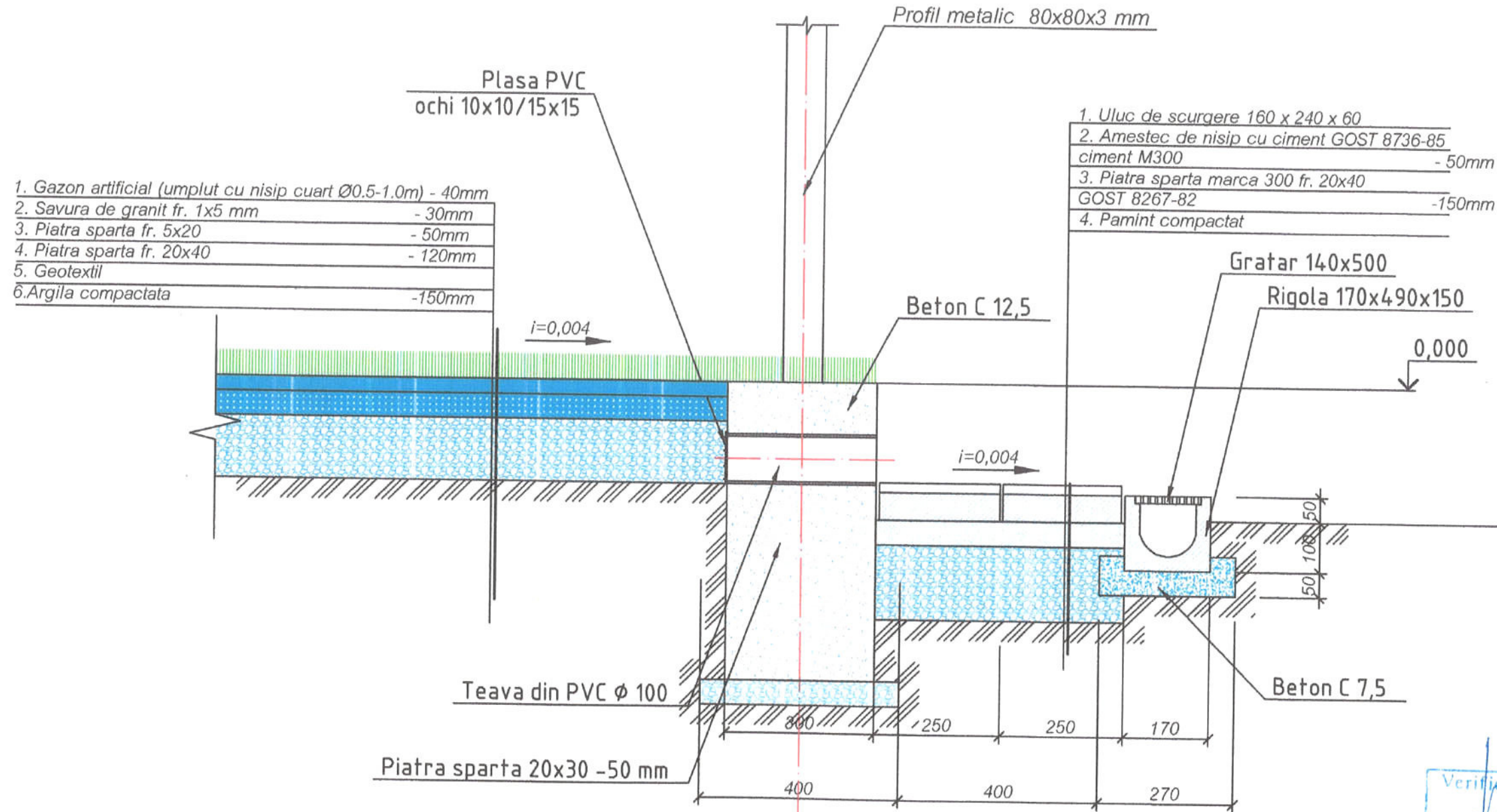
Nota:

Gazonul poate fi umplut cu nisip cuarț Ø0.5-1.0mm și granule de cauciuc Ø0.8-2.5mm după agrementul tehnic al ierbii dat de producator.

BANCOV STEFAN  
P-2020  
Nr.0581  
A.2.3  
PROIECTANT

Beneficiar : Vitalie Gajinevschi Primarul com. Copaceni		06 - 23 - I - SAC				
Construcția unui teren de minifotbal cu acoperire artificială pe teren aferent Gimnaziului "A. Paunescu" din sat. Copaceni, com. Copaceni, r-nul Singerei						
A.S.P.	Bancov St.	02.23	Solutii arhitectural- constructive	Faza	Plansa	Planse
Arhitect	Rostea P.	02.23		P.E	9	
Arhitect	Sandu R.	02.23				
Sectiunea 4-4 S 1:10			I.M. BPPS Cimisia			

**SECTIUNEA 3-3 S 1:10**



- 1. Gazon artificial (umplut cu nisip cuarț Ø0.5-1.0m) - 40mm
- 2. Savura de granit fr. 1x5 mm - 30mm
- 3. Piatra sparta fr. 5x20 - 50mm
- 4. Piatra sparta fr. 20x40 - 120mm
- 5. Geotextil
- 6. Argila compactata - 150mm

- 1. Uluc de scurgere 160 x 240 x 60
- 2. Amestec de nisip cu ciment GOST 8736-85 ciment M300 - 50mm
- 3. Piatra sparta marca 300 fr. 20x40 GOST 8267-82 - 150mm
- 4. Pamint compactat

Verificator de proiecte 049  
**ION PASCAL**  
 Domeniile: A.1,2,3,4  
 Nr. de înregistrare  
 Valabila pina la 12.05.2026

Verificator de proiecte nr. 141  
**BOICIUC ION**  
 Domeniile 4.a,b  
 Nr. de înregistrare a avizului  
 Valabila de la 08.02.2023 pina la 08.02.2028

BANCOV STEPA  
 P-2020  
**Nr.0581**  
 A.2,3  
 PROIECTANT

Nota: Gratarul se instaleaza numai pe rigolele din fata portii de intrare. L=2000mm.  
 Gazonul poate fi umplut cu nisip cuarț Ø0.5-1.0mm si granule de cauciuc Ø0.8-2.5mm  
 dupa agrementul tehnic al ierbii dat de producator.

Beneficiar : Vitalie Gojinevschi Primarul com. Copaceni		06 - 23 - I - SAC	
		"BIRoul DE PROIECTARI, PROSPECTIUNI SI SERVICII" CIMIȘLIA	
		"BIRoul DE PROIECTARI, PROSPECTIUNI SI SERVICII" CIMIȘLIA	
		Construcția unui teren de minifotbal cu acoperire artificiala pe teren aferent Gimnaziului "A. Paunescu" din sat. Copaceni, com. Copaceni, r-nul Singerei	
A.S.P.	Bancov St.	02.23	Solutii arhitectural- constructive
Arhitect	Rostea P.	02.23	
Arhitect	Sandu R.	02.23	
		Sectiunea 3-3 S 1:10	
		I.M. BPPS Cimisia	



Tabelul formelor arhitecturale mici cu imagini

Nr.	Imagine reala	Cantit. un.	Denumirea
1		1	Balansoar "Greieras" PTP 012-02Π
2		1	Nisipiera "Ciuperca" PTP 035
3		1	Balansoar pe arc elicoidal PTP 044-56
4		1	Carusel cu 8 locuri PTP 027
5		1	Complex de joaca PTP 16-05A

6		1	Panou interactiv PTP 040-02A
7		1	Tabla p.u desen cu creta PTP 640-01
8		1	Tobogan din plastic PTP 13L-01T2
9		1	Leagăn PTP 50-1
		2	Scaun din, cauciuc cu protectie, PTP 020-02

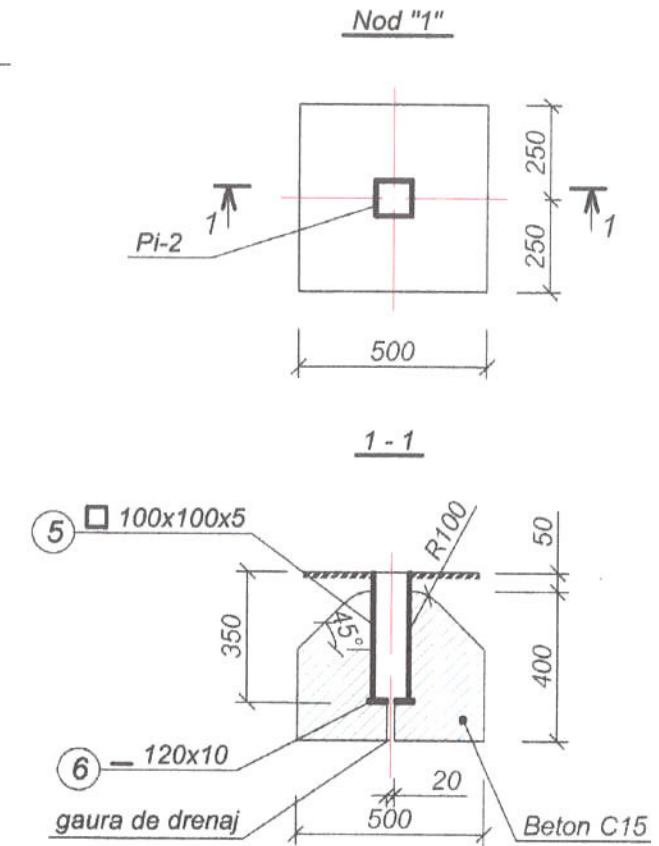
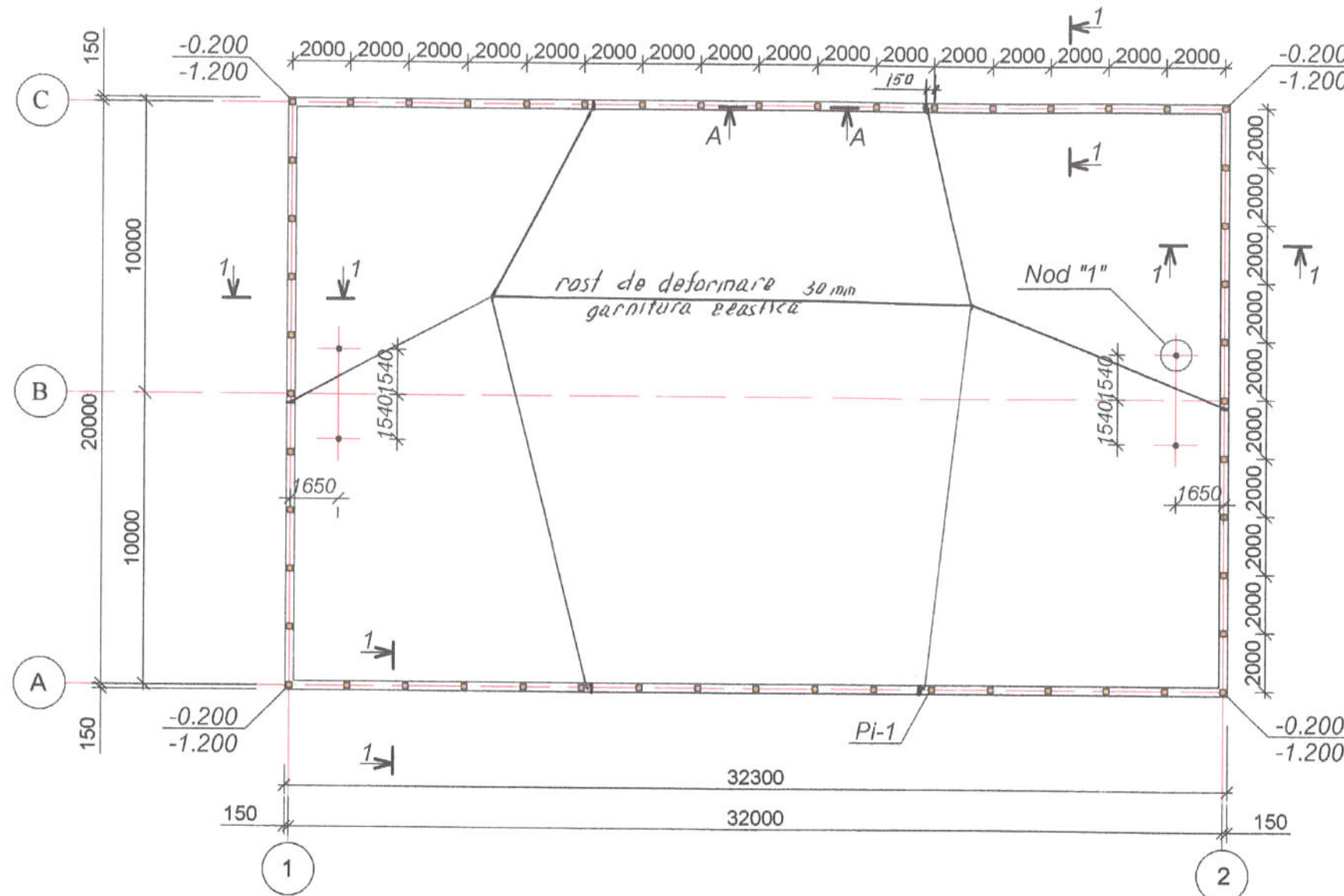
Verificator de proiecte 049  
ION PASCAL  
Domeniile: A.1,2.3.4  
Nr de inregistrare \_\_\_\_\_  
Valabila până la 12.05.2026

Nota: Sursa de informatie [www.copfer.md](http://www.copfer.md)



Beneficiar : Vitale Gojinevski Primarul com. Copaceni		06 - 23 - I - SAC				
Construcia unui teren de minifotbal cu acoperire artificiala pe teren aferent Gimnaziului "A. Paunescu" din sat. Copaceni, com. Copaceni, r-nul Singerei						
A.S.P.	Bancov St.	02.23	Solutii arhitectural- constructive	Faza	Plansa	Planse
Arhitect	Rostea P.	02.23		P.E	11	
Arhitect	Sandu R.	02.23				
Tabelul formelor arhitecturale mici cu imagini			I.M. BPPS Cimisia			

**PLAN FUNDATII, Sc 1 : 200**  
**(TEREN DE SPORT)**



**Lista lucrarilor ascunse:**

1. Armarea fundatiilor;
2. Montarea elementelor carcasei metalice;
3. Imbinarile prin sudura dintre elementelor constructiei;
4. Protectia anticoroziva a imbinarilor metalice;
5. Executarea umpluturii de pamint.

**Fazele determinante:**

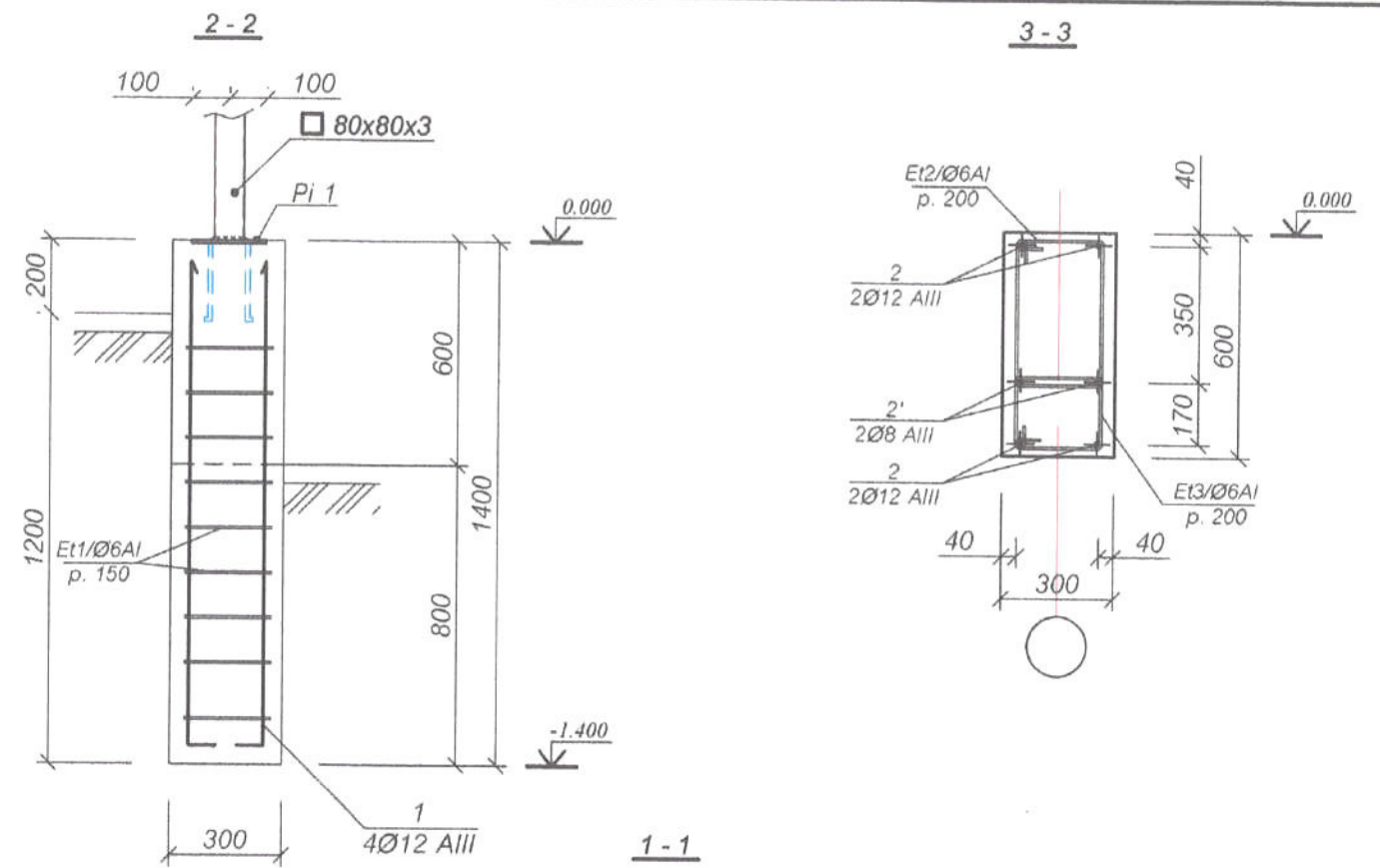
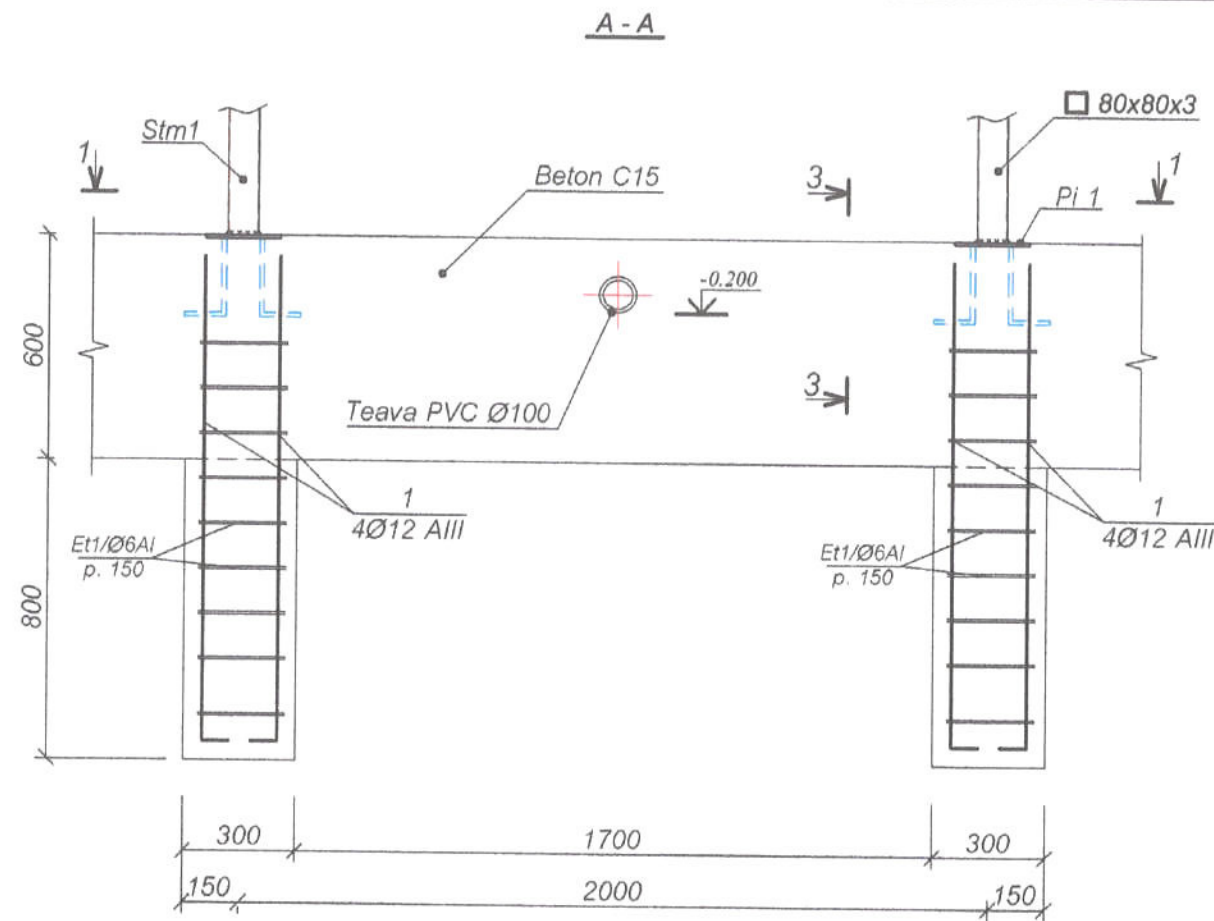
1. Executarea gropii de fundare;
2. Betonarea fundatiilor;
3. Montarea constructiei metalice.

**Conditii tehnice**

1. Talpa fundatiilor se va turna pe loc din beton armat (beton clasa B15).
2. Etrierele carcaselor se vor indeplini din armatura Ø6 A-I si se vor dispune cu traveea 200 mm. Pentru fixarea de armatura activa capetele etrierilor se vor indeplini sub forma de cirlige de 80mm.
11. Umplutura se va compacta in straturi de 100mm cu argila nisipoasa, pina la atingerea densitatii solului in stare uscata a valorii de 16 kN/m.
12. In caz de depistare a careva straturi de pamint neportante la cota de fundare (afinate, fertile, etc), acestea vor fi depasite cu cel putin 20 cm.

Verificator de proiecte nr. 141  
**BOICIUC ION**  
Domeniile 4.a,b  
Nr. de inregistrare a avizului  
Valabilă de la 08.02.2023 pînă la 08.02.2024

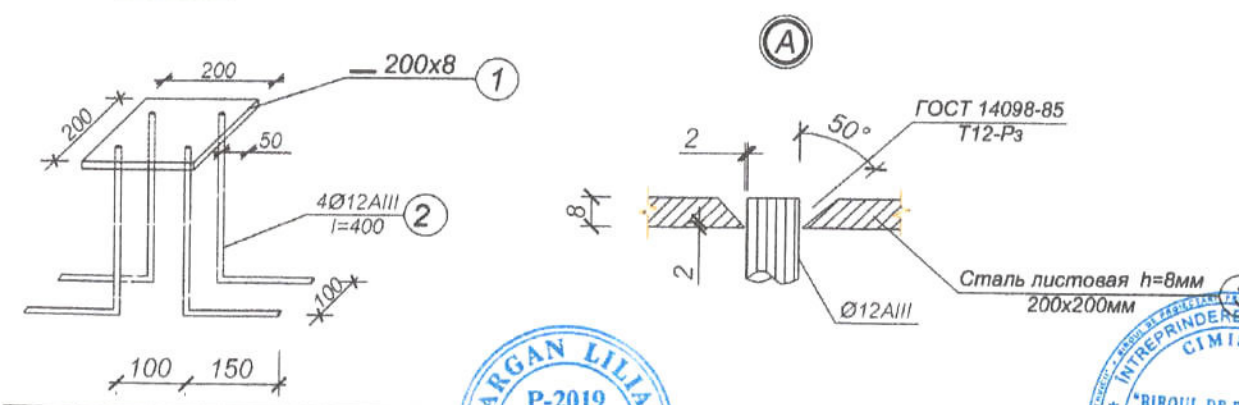
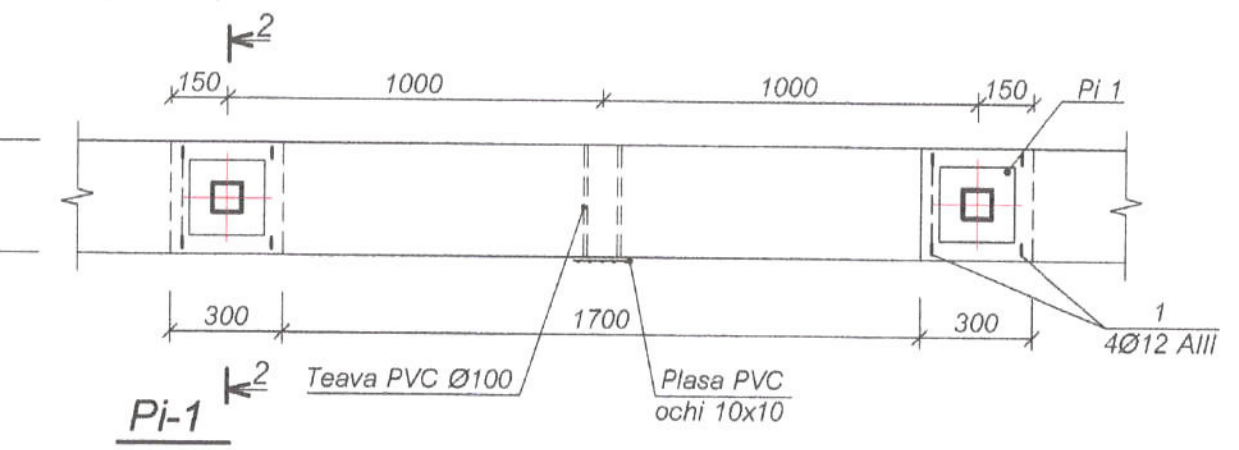
Beneficiar : Vitalie Gojinevschi Primarul com. Copaceni		P-2019 Nr.0414 B.1.2 PROIECTANT	06 - 23 - I - SAC			
Constructia unui teren de minifotbal cu acoperire artificiala pe teren aferent Gimnaziului "A. Paunescu" din sat. Copaceni, com. Copaceni, r-nul Singerei				Faza	Plansa	Planse
I.S.P. Bargan L.	02.23		Solutii arhitectural- constructive	P.E	12	
Elaborat Cojocari V.	02.23					
Plan fundatii, S 1 : 200				I.M. BPPS Cimisia		



Verificator de proiecte nr. 141  
**BOICIUC ION**  
 Domeniile 4.a,b  
 Nr. de inregistrare a avizului  
 elabiată de la 08.02.2023 până la 08.02.2028

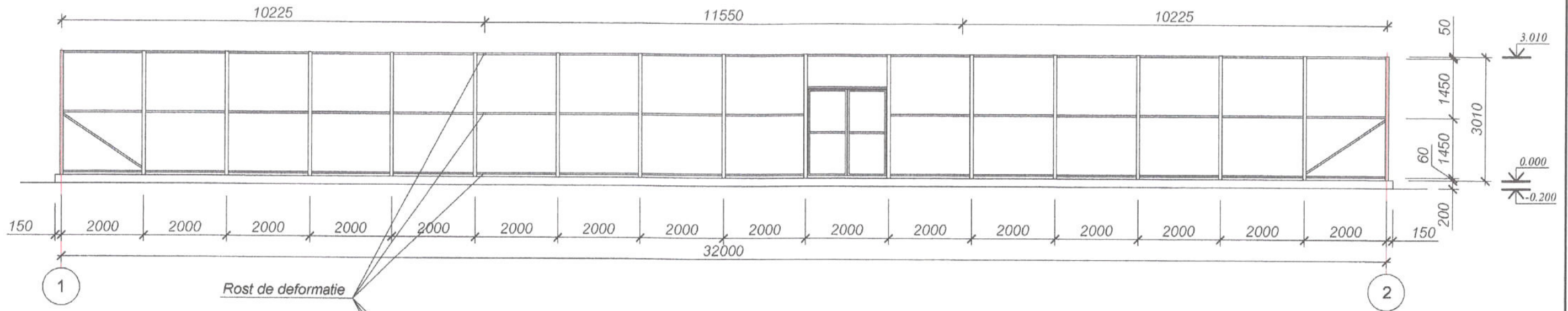
**Specificatia elementelor monolite**

Poz.	Indicatii	Denumire	Can.	Masa un. kg	Total
<u>Fundatie continua</u>					
1		Ø 12 AIII L=1500	208	1.35	281.0
Et1		Ø 6 A-I L=1240	520	0.28	146.0
2	ГОСТ 52544	Ø 12 AIII L=m.l.	464	0.888	412.0
2'	ГОСТ 52544	Ø 8 AIII L=m.l.	232	0.395	92.0
Et2		Ø 6 A-I L=1350	520	0.30	156.0
Et3		Ø 6 A-I L=990	520	0.22	115.0
<u>Piesa inglobata Pi 1 (52 buc.)</u>					
3	ГОСТ 19903-74	— 200x8 L=200	1	2.51	2.51
4	ГОСТ 5781-82	Ø 12 A-III L= 500	4	0.45	1.80
<u>Piesa inglobata Pi 2 (4 buc.)</u>					
5	ГОСТ 5781-82	□ 100x100x5 L= 340	1	4.90	4.90
6	ГОСТ 19903-74	— 120x10 L=120	1	1.15	1.15
<u>Materiale</u>					
		Cofraj M <sup>2</sup>	104.0		
		Beton B 15 M <sup>3</sup>	22.50		

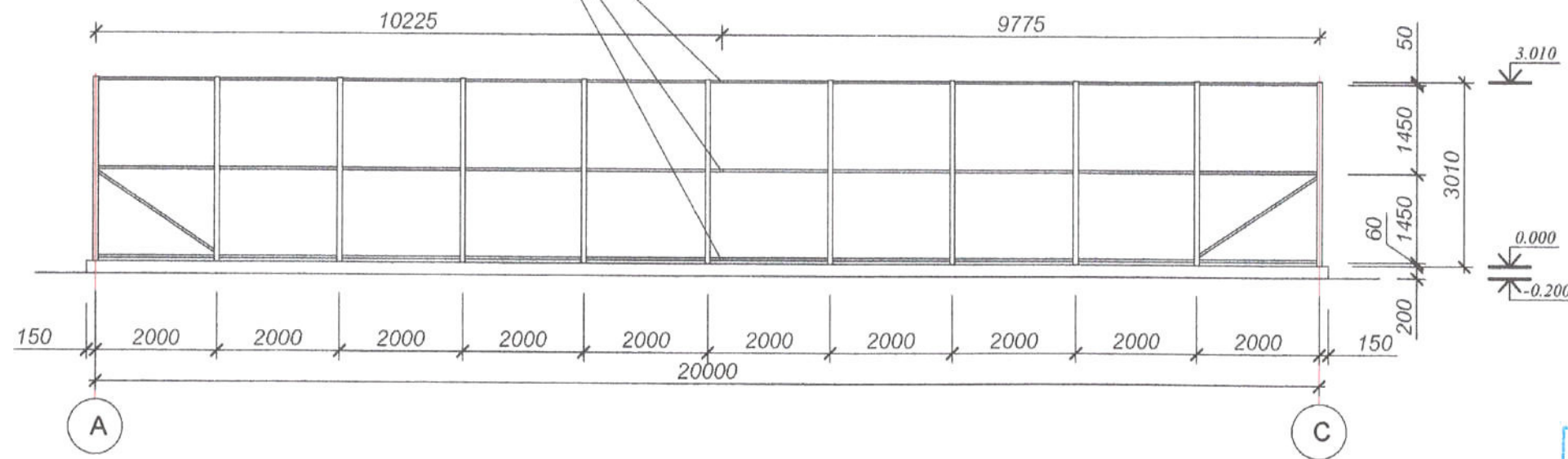


Beneficiar : Vitalie Gojinevski Primarul com. Copaceni		P-2019 Nr.0414 B.1.2		06 - 23 - I - SAC	
Construcția unui teren de minifotbal cu acoperire artificială, pe teren aferent Gimnaziului "A. Paunescu" din sat. Copaceni, com. Copaceni, r-nul Singerei					
I.S.P. Bargan L.	02.23	Solutii arhitectural- constructive	Faza	Planşa	Planşe
Elaborat Cojocari V.	02.23		P.E	13	
Sectiuni 1-1, 2-2, 3-3, S 1:20			I.M. BPPS Cimislia		

Desfasurata elementelor scheletului pe axa A



Desfasurata elementelor scheletului pe axa 1



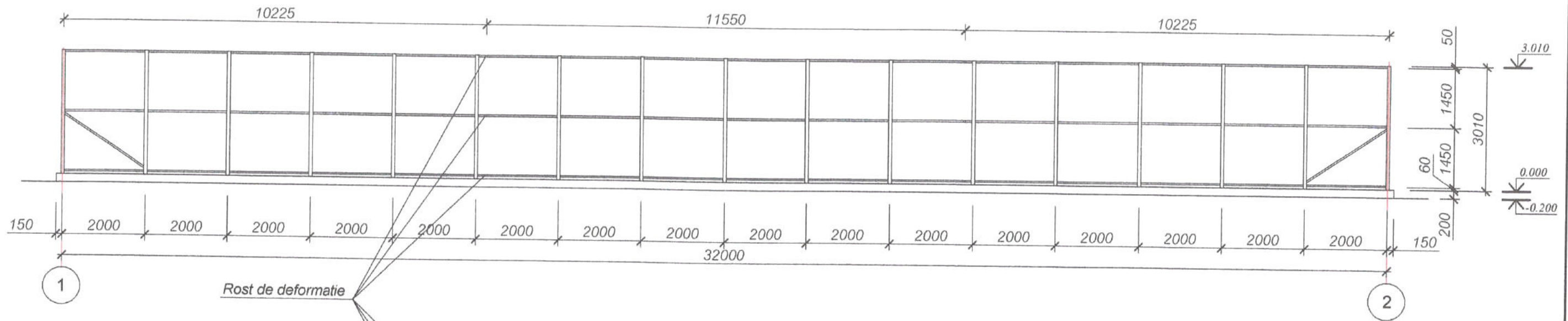
Verificator de proiecte nr. 141  
**BOICIUC ION**  
 Domeniile 4.a,b  
 Nr. de inregistrare a avizului \_\_\_\_\_  
 Valabilă de la 08.02.2023 până la 08.02.2028

**BARGAN LILIANA**  
 P-2019  
 Nr.0414  
 B.1.2  
 PROIECTANT

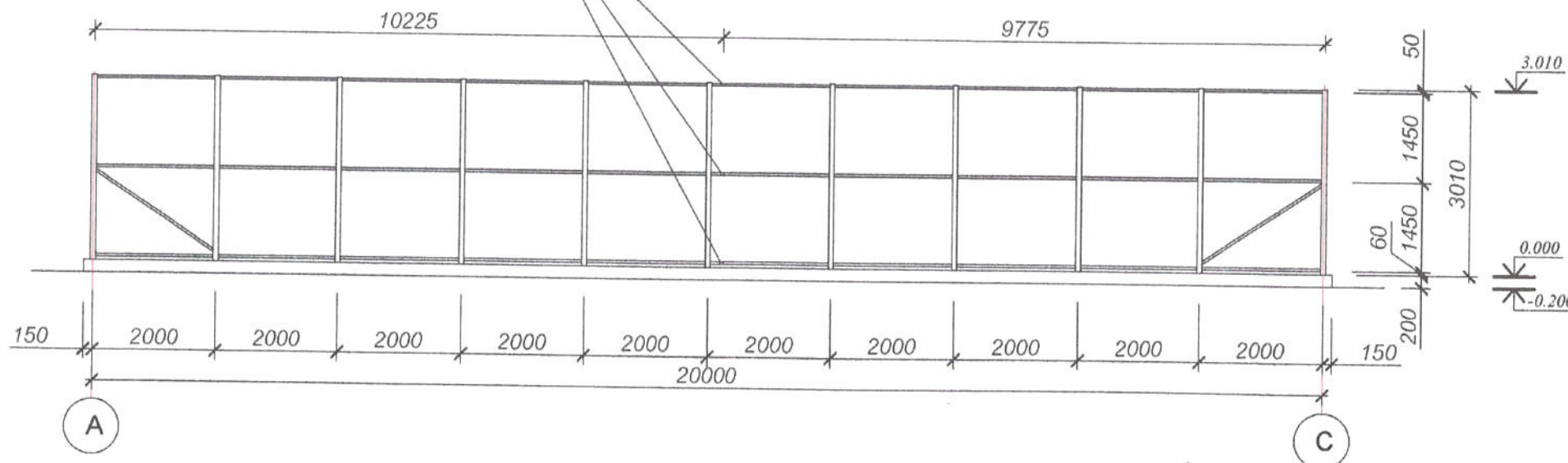
INTREPRINDEREA MUNICIPALA  
**CIMIȘLIA**  
 "BIROUL DE PROIECTARI,  
 PROSPECTIUNI  
 SI SERVICII"  
 UNO 1004605008974  
 REPUBLICA MOLDOVA, OF. CIMIȘLIA

Beneficiar : Vitalie Gojinevschi Primarul com. Copaceni		06 - 23 - I - SAC	
		Construcția unui teren de minifotbal cu acoperire artificială pe teren aferent Gimnaziului "A. Paunescu" din sat. Copaceni, com. Copaceni, r-nul Singerei	
I.S.P. Bargan L.	02.23	Solutii arhitectural- constructive	Faza
Elaborat Cojocari V.	02.23		Planșa
			Planse
			P.E
			14
		Desfasurata elementelor scheletului pe axa A, 1	I.M. BPPS Cimislia

### Desfasurata elementelor scheletului pe axa C



### Desfasurata elementelor scheletului pe axa 2



Nota:

1. Elementele metalice de protejat contra coroziuni cu materiale lacovopsitoare, ca exemplu poate fi emalul care se aplica pe rugina Correx Metallschutzlack produs de "dufa", de grupa 1 dupa CHuП "Защита строительных конструкций от коррозии" nu mai putin de 2 straturi cu grosimea totala 55MKM pe suprafata deja curatita si gruntuita in 2 straturi cu chitul anticorozie Rostschutzgrund produs de "dufa".
2. Executarea, montarea si primirea elementelor metalice se executa conform CHuП III -18-75 "Металлические конструкции".
3. Sudarea se executa cu electroade Э-42А, ГОСТ 9467-75.

Verificator de proiecte nr. 111  
**BOICIUC ION**  
 Domeniile 4.a,b  
 Nr. de Inregistrare a avizului \_\_\_\_\_  
 Valabilă de la 08.02.2023 până la 08.02.2025

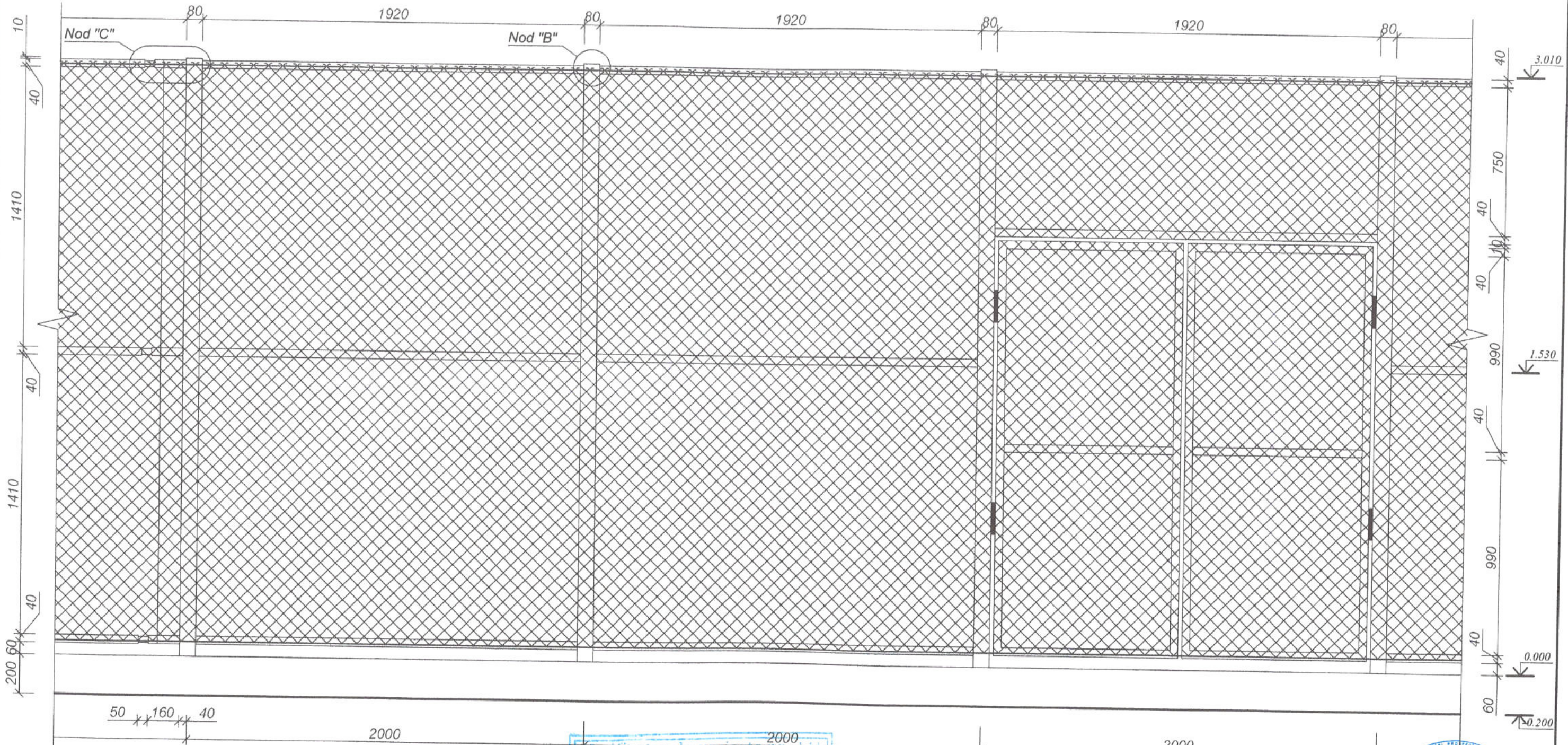
### Specificatia elementelor metalice

Poz.	Indicatii	Denumire	Can.	Masa un. kg	Total
Stm1	ГОСТ 8639-82	□ 80x3 l=3000	52	21.39	1112.3
Gm1	ГОСТ 8639-82	□ 40x2 l=1910	176	4.60	810.0
		Plasa rabita zincata 45x45 Ø2.5mm H=1.5m, m <sup>2</sup>	325		
		— 4 ГОСТ 380-94 M <sup>2</sup>	3.1	31.4	97.34
	ГОСТ 5781-82	Ø 6 A-I L=m.l.	490	0.222	109.0

Beneficiar : Vitalie Gojinevschi Primarul com. Copaceni		06 - 23 - I - SAC	
Construcția unui teren de minifotbal cu acoperire artificiala pe teren aferent Gimnaziului "A. Paunescu" din sat. Copaceni, com. Copaceni, r-nul Singerei			
I.S.P. Bargan L.	02.23	Solutii arhitectural- constructive	Faza
Elaborat Cojocari V.	02.23		Planse
			P.E
			15
Desfasurata elementelor scheletului pe axa C, 2		I.M. BPPS Cimislia	



## Deschidere de ingradire de tip "RABITA"



### Specificatia elementelor metalice

Poz.	Indicatii	Denumire	Can.	Masa un. kg	Total
		Poarta	1		
	ГОСТ 8639-82	□ 40x2 l=m.l.	15	2.39	35.85

Verificator de proiecte nr. 141  
**BOICIUC ION**  
 Domeniile 4.a,b  
 Nr. de inregistrare a avizului  
 Valabila de la 08.02.2023 pînă la 08.02.2024

Beneficiar : Vitalie Gojinevschi  
Primarul com. Copaceni

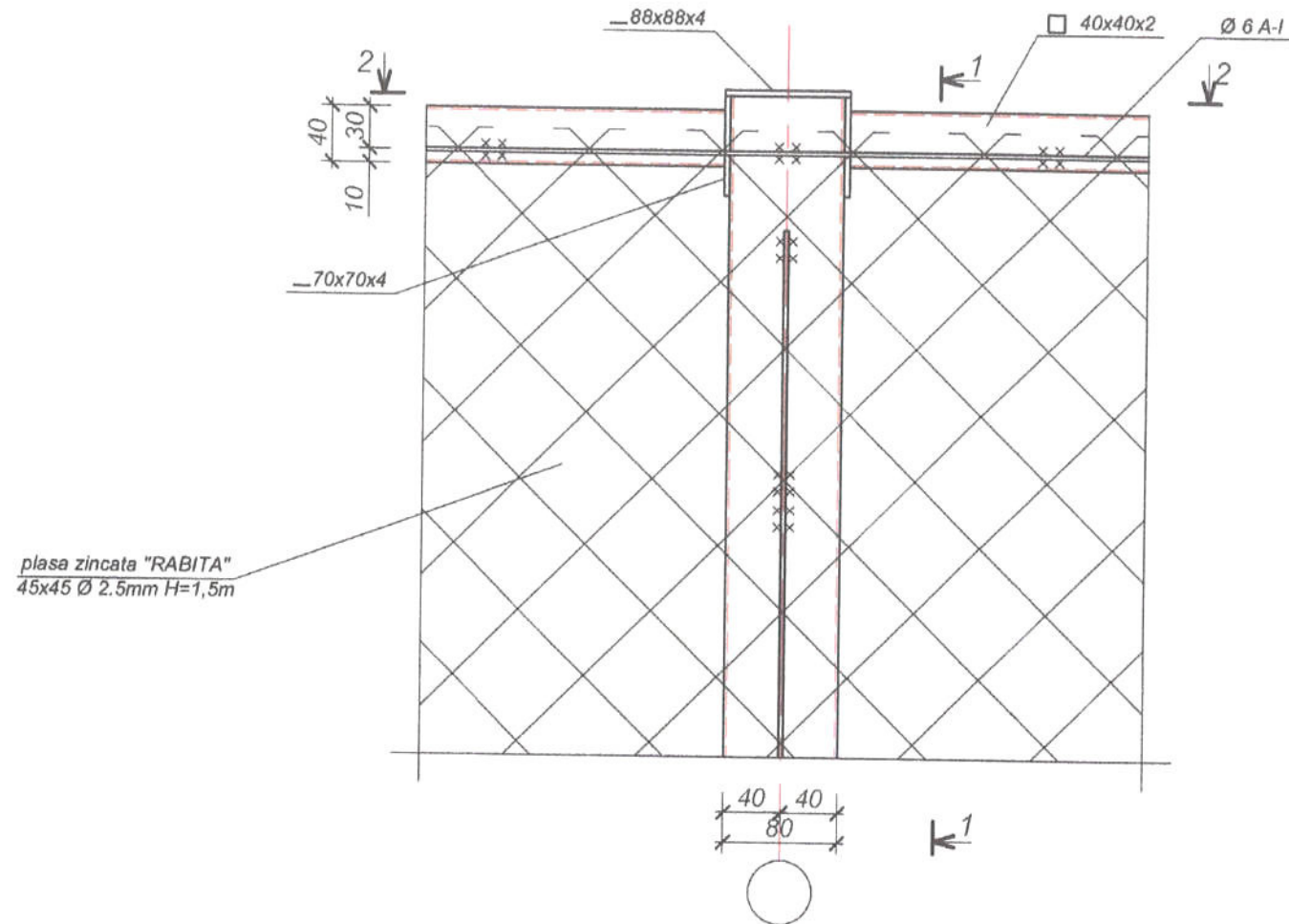
**BARGAN LILIAN**  
 P-2019  
 Nr.0414  
 B.1.2  
 PROIECTANT

06 - 23 - 1 - SAC

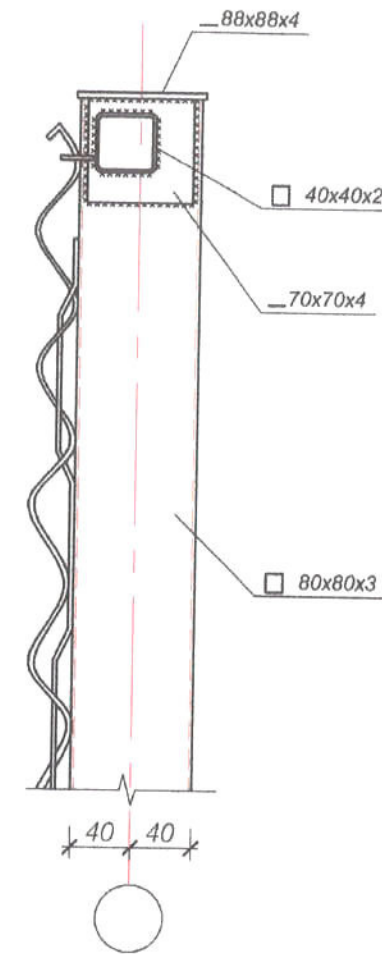
BIRUL DE PROIECTARE  
 PROSPECTIUNI  
 ŞI SERVICII  
 CIMIŞLIA  
 IDNO 160805008974

I.S.P. Bargan L.		02.23	Constructia unui teren de minifotbal cu acoperire artificiala pe teren aferent Gimnaziului "A. Paunescu" din sat. Copaceni, com. Copaceni, r-nul Singerei		
Elaborat Cojocari V.		02.23			
Solutii arhitectural- constructive			Faza	Plansa	Planse
			P.E	16	
Deschidere de ingradire de tip "RABITA"			I.M. BPPS Cimislia		

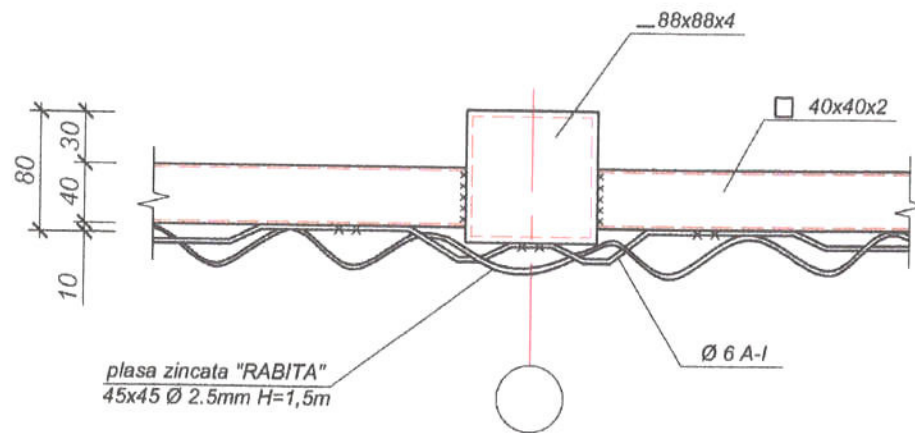
Nod "B"



1-1



2-2



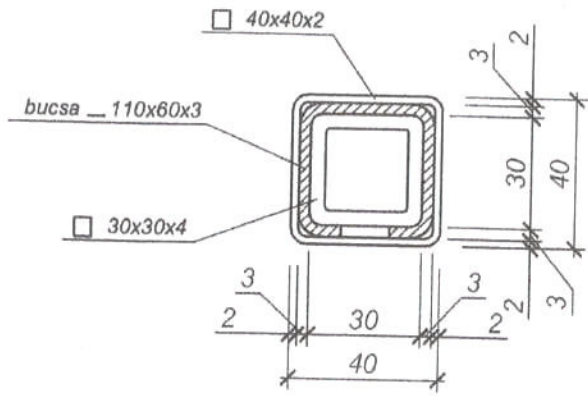
Verificator de proiecte nr. 141  
 BOICIUC ION  
 Domeniile 4.a,b  
 Nr. de inregistrare a avizului \_\_\_\_\_  
 Valabilă de la 08.02.2023 pînă la 08.02.2025

Specificatia elementelor metalice vezi pl. SAC 15

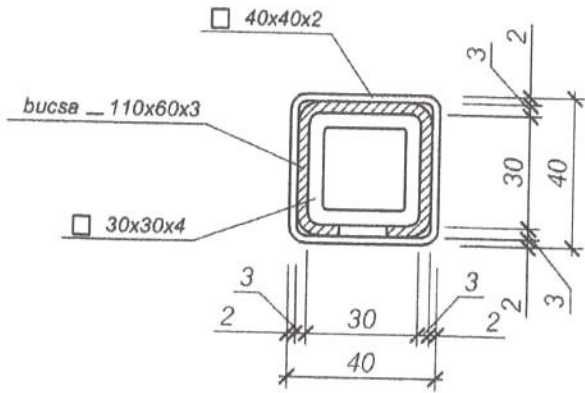
Beneficiar : Vitalie Gojinevschi Primarul com. Copaceni			06 - 23 - I - SAC		
I.S.P. Bargan L. 02.23			Construcția unui teren de minifotbal cu acoperire artificială pe teren aferent Gimnaziului "A. Paunescu" din sat. Copaceni, com. Copaceni, r-nul Singera		
Elaborat Cojocari V. 02.23			Solutii arhitectural- constructive		
			Faza	Plansa	Planse
			P.E	17	
			Nod "B"		
			I.M. BPPS Cimislia		



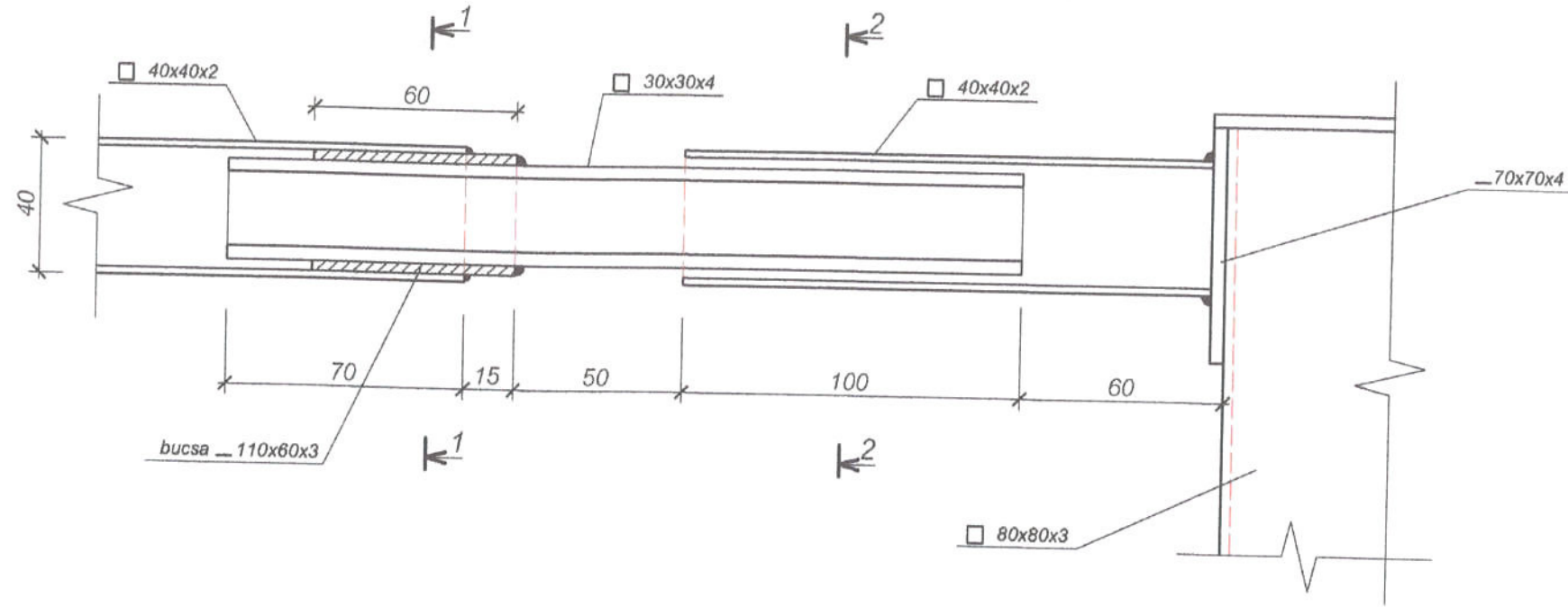
1-1



2-2



Nod "C" in sectiune



Verificator de proiecte nr. 141  
**BOICIUC ION**  
 Domeniile 4.a,b  
 Nr. de înregistrare a avizului  
 Valabilă de la 08.02.2023 până la 08.02.2025

Nota:

1. Elementele metalice de protejat contra coroziuni cu materiale lacovopsitoare, ca exemplu poate fi emalul care se aplica pe rugina Correx Metallschutzlack produs de "dufa", de grupa 1 dupa СНУП "Защита строительных конструкций от коррозии" nu mai puțin de 2 straturi cu grosimea totala 55MKM pe suprafata deja curatita si gruntuita in 2 straturi cu chitul anticorozie Rostschutzgrund produs de "dufa".
2. Executarea, montarea si primirea elementelor metalice se executa conform СНУП III -18-75 "Металлические конструкции".
3. Sudarea se executa cu electroade Э-42А, ГОСТ 9467-75.

Specificatia elementelor metalice

Poz.	Indicatii	Denumire	Can.	Masa un. kg	Total
1	ГОСТ 8639-82	□ 30x4 l=240	18	0.78	14.11
2	ГОСТ 380-94	— 3 M <sup>2</sup>	0.2	23.55	4.71

Beneficiar : Vitalie Gajinevschi Primarul com. Copaceni		P-2019 Nr.0414 B.1.2		06 - 23 - 1 - SAC	
Construcția unui teren de minifotbal cu acoperire artificială pe teren aferent Gimnaziului "A. Paunescu" din sat. Copaceni, com. Copaceni, r-nul Singerei					
I.S.P.	Bargan L.	02.23	Solutii arhitectural- constructive	Faza	Plansa
Elaborat	Cojocari V.	02.23		P.E	18
Nod "C"				I.M. BPPS Cimislia	

