

Cant.	Descriere
-------	-----------

1	<b>SEV.80.80.110.2.51D</b>
---	----------------------------



Not ! Poza de produs poate diferi de produsul actual

Nr. Produs: [96047877](#)

Pomp centrifug monoetajat , f r autoamorsare, destinat vehicul rii apelor reziduale, apelor de proces i materialelor de vidanjare brute necernute.

Pompa este destinat exploata rii intermitente i continue. Sistemul de r cire f r lichid i care nu necesit între inere permite utilizarea pompei pentru instalare submers sau uscat . Rotorul eficient SuperVortex asigur un pasaj al fibrelor lungi i al solidelor de pân la 80 mm i este adecvat pentru apele reziduale cu un con inut de substan uscat de pân la 5 %. Un sistem unic de clem de asamblare din o el inoxidabil permite demontarea rapid i u oar a pompei de pe unitatea de motor pentru service i inspec ie. Nu sunt necesare unelte speciale. Racordul conductelor se face printr-o flan DIN.

### Detalii suplimentare despre produs

Aplica ia tipic este transferul de lichide, precum:

- cantit i mari de ap de drenaj i de suprafa
- ape reziduale menajere cu materiale de vidanjare
- ape reziduale din cl diri comerciale f r materiale de vidanjare
- ape reziduale industriale cu con inut de n mol.

Pompa este ideal pentru pomparea lichidelor de mai sus de exemplu:

- sta ii de pompare ale re elelor municipale
- cl diri publice
- blocuri de locuin e
- fabrici/industrie.

Pompa este adecvat pentru instalare atât temporar cât i permanent , autonom pe stativ inelar, pe stativ de baz , pe console sau pe un sistem cu cuplare automat .

### Pompa

Pompa este echipat cu un man on de motor din o el inoxidabil, u or de cur at (EN 1.4301), extrem de robust i rezistent la oc. Carcasa pompei i rotorul sunt confec ionate din font (EN-GJL-250).

Toate suprafe ele ale pieselor din font sunt protejate cu acoperire prin cataforez . Suprafa a pieselor din font ale pompei sunt apoi vopsite prin acoperire ecologic cu pulbere (de tip NCS 9000N (negru), cod de luciu 30, grosime 100 µm), care asigur o protec ie superioar la oc i împotriva coroziunii. Pompa final este asamblat din piese deja vopsite, asigurându-se c în canalele dintre piese nu se poate forma rugin sau cruste.

Rotorul SuperVortex este un rotor simetric cu palete aripioare multiple. Designul asigur o curgere în întregime în afara rotorului asigurând un contact limitat între rotor i lichidul pompat. Acest lucru asigur trecerea liber prin pomp a fibrelor lungi, cârpelor i altora, f r a fi prinse i f r a cauza înfundare sau gripare.



Etanarea arborelui constă din două etanări mecanice care asigură o etanare fiabilă între lichidul pompat și motor. Etanările arborelui sunt integrate într-un sistem unic de cartuș de etanare a arborelui, ușor de înlocuit la fața locului fără utilizarea unor unelte speciale.

Combinația etanărilor primare și secundare într-un sistem de cartuș de etanare a arborelui are drept rezultat o lungime mai mică a ansamblului, în comparație cu etanările convenționale.

- Etanarea primară : Carbur de siliciu/carbur de siliciu (SiC/SiC)
- Etanarea secundară : Carbon/ceramic

Etanarea arborelui este bidirecțională, însemnând că funcționează corect în caz de reflux prin pompă.



Pompa este omologată conform EN12050-1.

## Motorul

Motorul este etanșat, complet capsulat, livrat cu un cablu de alimentare 10 m. Dopul din oțel inoxidabil este fixat cu o piuliță olandeză. Piulița și garniturile înelare asigură etanșarea față de prunderea lichidului.

Dopul este înglobat în poliuretan, asigurând o închidere etanșă și rezistentă în jurul cablului. Acesta previne prunderea apei în motor prin cablu în cazul ruperii cablului sau al manipularii brutale la instalare sau service.

Construcția compactă a motorului cu arbore scurt reduce vibrațiile, având drept rezultat sporirea eficienței și duratei de viață a etanșării arborelui și rulmenților.

Motorul este dotat cu protecție termică integrată pentru a proteja motorul împotriva supraîncălzirii asigurând fiabilitatea.

O carcasă compactă de stator cu conducte de răcire integrate, transferă eficient căldura în exces la lichidul pompat printr-o flanșă de răcire turnată intermediară, care este în contact direct cu lichidul pompat. Acest lucru permite o funcționare continuă chiar și cu o instalare uscată. O manta extrem de robustă din oțel inoxidabil rezistent la coroziune, cu o suprafață netedă, ușor de curățat este instalată pe partea superioară a carcasei compacte a statorului.

Pompa este proiectată pentru exploatare controlată de turație pentru a menține consumul de energie la minim. Pentru a evita riscul sedimentării în conducte, vă recomandăm să exploatați pompa cu turație controlată la o turație în intervalul de la 30 % la 100 % și la o viteză de curgere mai mare de 1 m/s.

### Control:

Senzor de umiditate:                   fără senzori umiditate  
Senzor apă-în-ulei:                   fără senzor apă-în-ulei  
Senzor temp.:                            N

### Lichid:

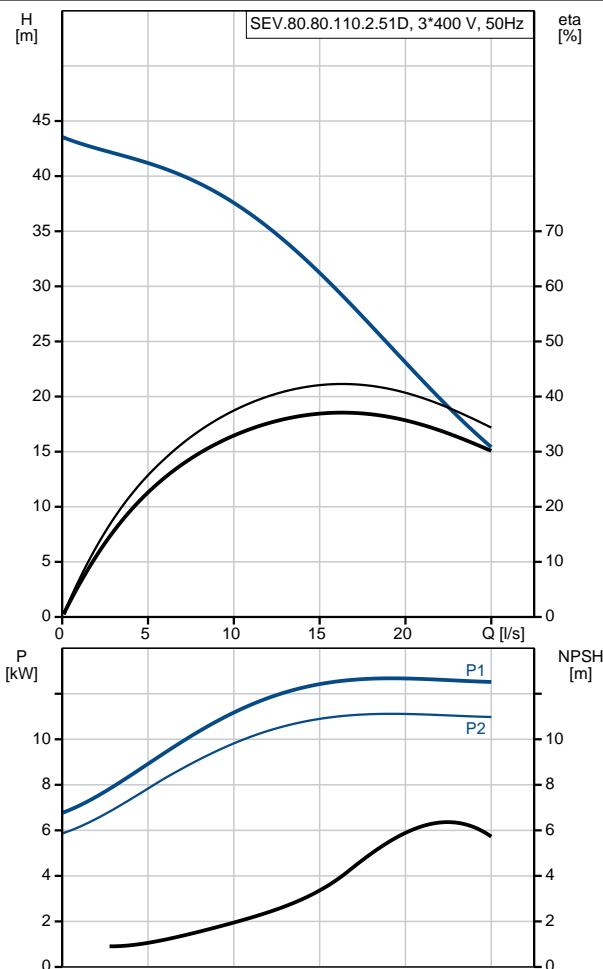
Lichid pompat:                           Orice lichid newtonian  
Gama temperaturii lichidului:       0 .. 40 °C  
Densitate:                                998.2 kg/m<sup>3</sup>

### Tehnic:

Tip de rotor:                             SUPER VORTEX  
Dimensiunea maximă a particulelor: 80 mm  
Etanșare primară a arborelui:       SiC/SiC  
Etanșare secundară a arborelui:    CARBON/CERAMICS  
Randament hidraulic maxim:         43 %  
Aprobări pe etichetă :                EN12050-1  
Toleranța curbei:                       ISO9906:2012 3B

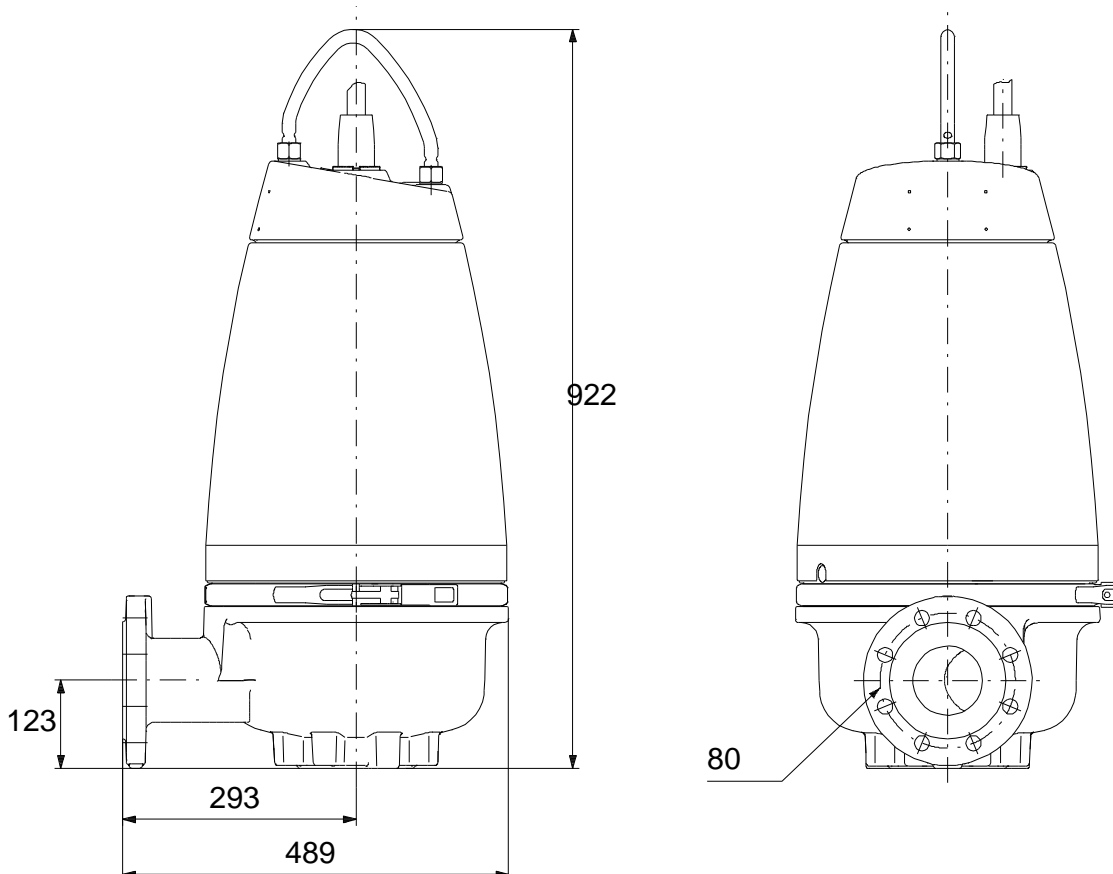
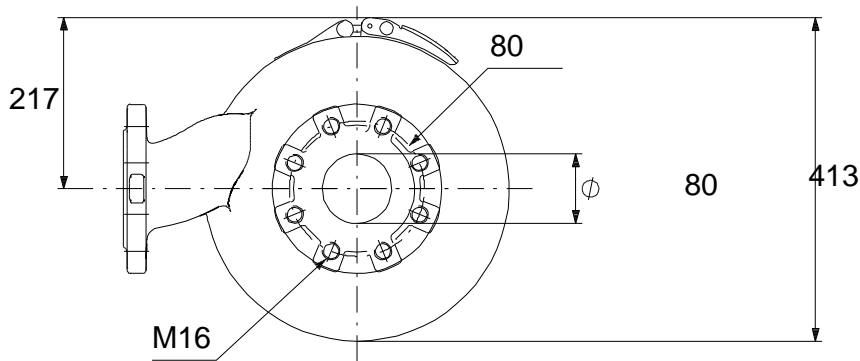
Cant.	Descriere
	<p><b>Materiale:</b> Corpul pompei (stator): EN 1561 EN-GJL-250 Rotor: Font</p> <p><b>Instalatie:</b> Maximum ambient temperature: 40 °C Presiune de funcționare maxim : 6 bar Flan standard: DIN Refulare pomp : DN 80 Evaluare presiune: PN 10 Adâncime maxim de instalare: 20 m</p> <p><b>Date electrice:</b> Puterea de întarare - P1: 12.6 kW Putere motor: 11 kW Frecvența rețelei electrice: 50 Hz Tensiune nominal : 3 x 380-415 V Toleranță tensiune: +6/-10 % Nr. max. de porniri pe oră : 20 Curent nominal: 22.7-21.4 A Curent nominal la încălzire 3/4: 16.2 A Curent nominal la încălzire 1/2: 12.3 A Curent de pornire: 162 A Curent nominal la nici-o încălzire: 7.2 A Cos fi - factor de putere: 0.88 Cos fi - f.p. la sarcin nul : 0.15 Cos fi - f.p. la sarcin 3/4: 0.84 Cos fi - f.p. la sarcin 1/2: 0.75 Turație nominal : 2935 rpm Cuplu inițial de pornire: 85 Nm Cuplu de răsfoțire: 118 Nm Momentul de inerție: 0.0368 kg m<sup>2</sup> Randamentul motorului la o încălzire maxim : 87.7 % Randamentul motorului la o încălzire de 3/4: 88.1 % Randamentul motorului la o încălzire de 1/2: 86.4 % Numărul de poli: 2 Metod de pornire: stea/triunghi Grad de protecție (IEC 34-5): IP68 Clasă de izolare (IEC 85): F Protecție la explozie: N Lungimea cablului: 10 m Tip cablu: LYNIFLEX Tip de conectare cablu: NO PLUG</p> <p><b>Altele:</b> Greutate net : 195 kg Greutate brut : 230 kg Țara de origine: HU Nr. tarif: 84137021</p>

Descriere	Valori i tipuri
<b>Informa ii generale:</b>	
Nume produs:	SEV.80.80.110.2.51D
Cod produs:	96047877
Numărul EAN:	5700395071610
<b>Tehnic:</b>	
Maximum flow:	25 l/s
Debit maxim:	
În l ime de pompare max.:	43.5 m
Tip de rotor:	
Dimensiunea maxim a particulelor:	80 mm
Etan are primar a arborelui:	SIC/SIC
Etan are secundar a arborelui:	CARBON/CERAMICS
Randament hidraulic maxim:	43 %
Aprob ri pe etichet :	EN12050-1
Toleran a curbei:	ISO9906:2012 3B
Manta de r cire:	Y
<b>Materiale:</b>	
Corpul pompei (stator):	EN 1561 EN-GJL-250
Rotor:	Font
<b>Instala ie:</b>	
Maximum ambient temperature:	40 °C
Presiune de func ionare maxim :	6 bar
Flan standard:	DIN
Refulare pomp :	DN 80
Evaluare presiune:	PN 10
Adâncime maxim de instalare:	
Instalare uscatâ/umed :	DRY/SUBMERGED
Instala ie:	orizontal sau vertical
<b>Lichid:</b>	
Lichid pompat:	Orice lichid newtonian
Gama temperaturii lichidului:	0 .. 40 °C
Densitate:	998.2 kg/m <sup>3</sup>
<b>Date electrice:</b>	
Puterea de intarare - P1:	12.6 kW
Putere motor:	11 kW
Frecven a re elei electrice:	50 Hz
Tensiune nominal :	3 x 380-415 V
Toleran tensiune:	
Nr. max. de porniri pe or :	
Curent nominal:	22.7-21.4 A
Curent nominal la înc rcare 3/4:	16.2 A
Curent nominal la înc rcare 1/2:	12.3 A
Curent de pornire:	
Curent nominal la nici-o înc rcare:	7.2 A
Cos fi - factor de putere:	0.88
Cos fi - f.p. la sarcin nul :	0.15
Cos fi - f.p. la sarcin 3/4:	0.84
Cos fi - f.p. la sarcin 1/2:	0.75
Tura ie nominal :	2935 rpm
Cuplu ini ial de pornire:	85 Nm
Cuplu de r sturnare:	118 Nm
Momentul de iner ie:	
Randamentul motorului la o înc rcare maxim :	87.7 %
Randamentul motorului la o înc rcare de 3/4:	88.1 %
Randamentul motorului la o înc rcare de 1/2:	86.4 %
Num rul de poli:	



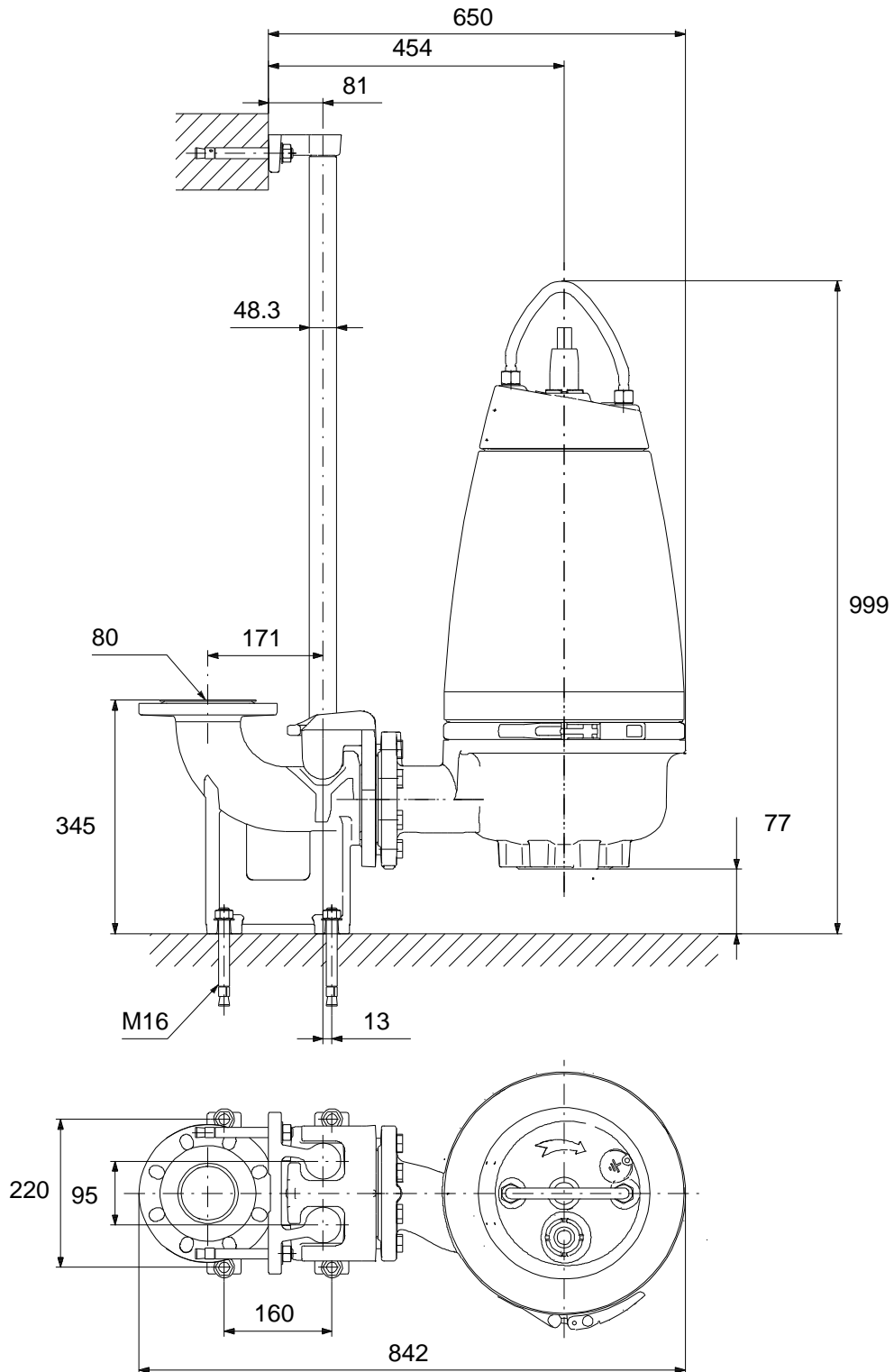
Descriere	Valori i tipuri
Metod de pornire:	stea/triunghi
Grad de protec ie (IEC 34-5):	
Clas de izolare (IEC 85):	
Protec ie la explozie:	N
Protec ie motor:	ÎNTRERUP TOR TERMIC
Protec ie termic :	intern
Lungimea cablului:	10 m
Tip cablu:	LYNIFLEX
Tip de conectare cablu:	NO PLUG
<b>Control:</b>	
Cutie de control:	neinclus
Senzor de umiditate:	f r senzori umiditate
Senzor ap -în-uiei:	
Senzor temp.:	N
<b>Altele:</b>	
Greutate net :	195 kg
Greutate brut :	230 kg
ara de origine:	HU
Nr. tarif:	84137021

## 96047877 SEV.80.80.110.2.51D 50 Hz



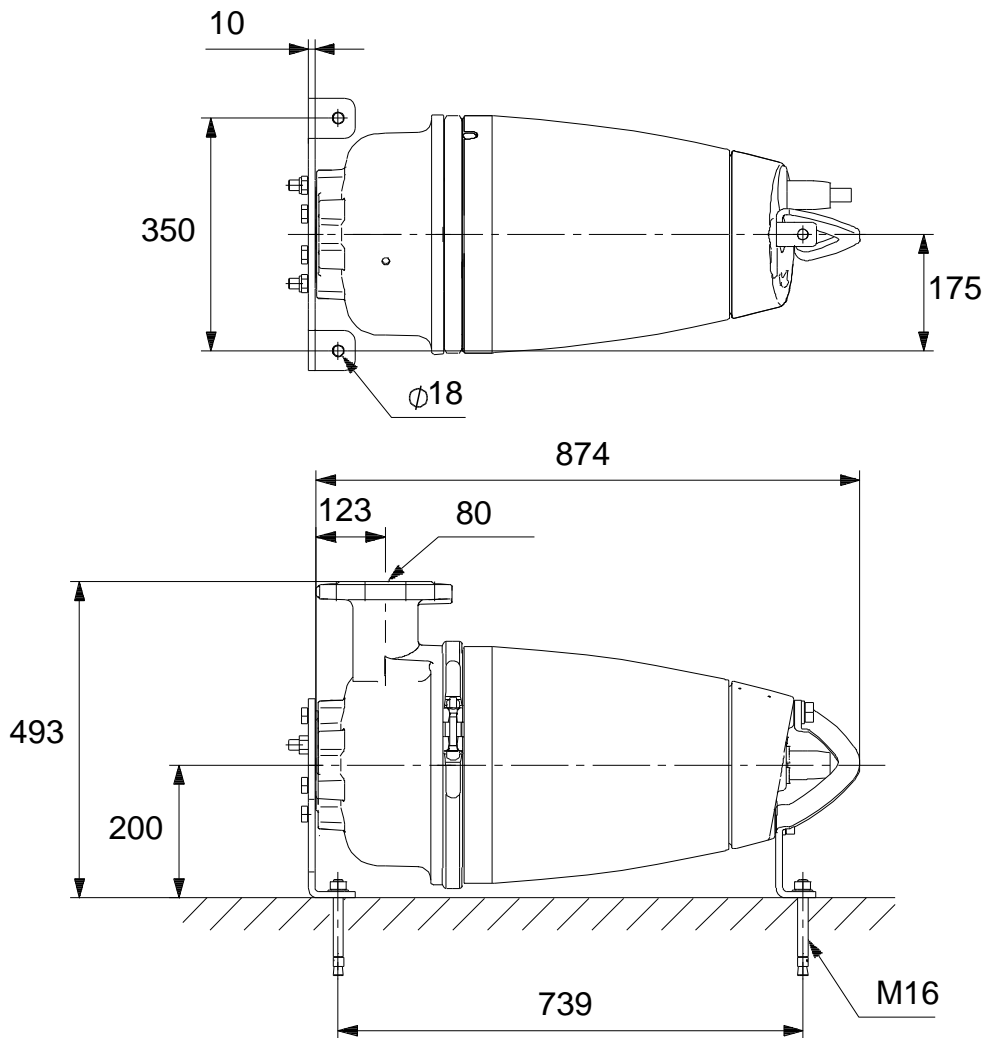
Not : Toate unit ile sunt in [mm] daca nu sunt altele specificate.  
Negare: Acest desen dimensional simplificat nu prezint toate detaliile.

## 96047877 SEV.80.80.110.2.51D 50 Hz



Not : Toate unit ile sunt in [mm] daca nu sunt altele specificate.  
Negare: Acest desen dimensional simplificat nu prezint toate detaliile.

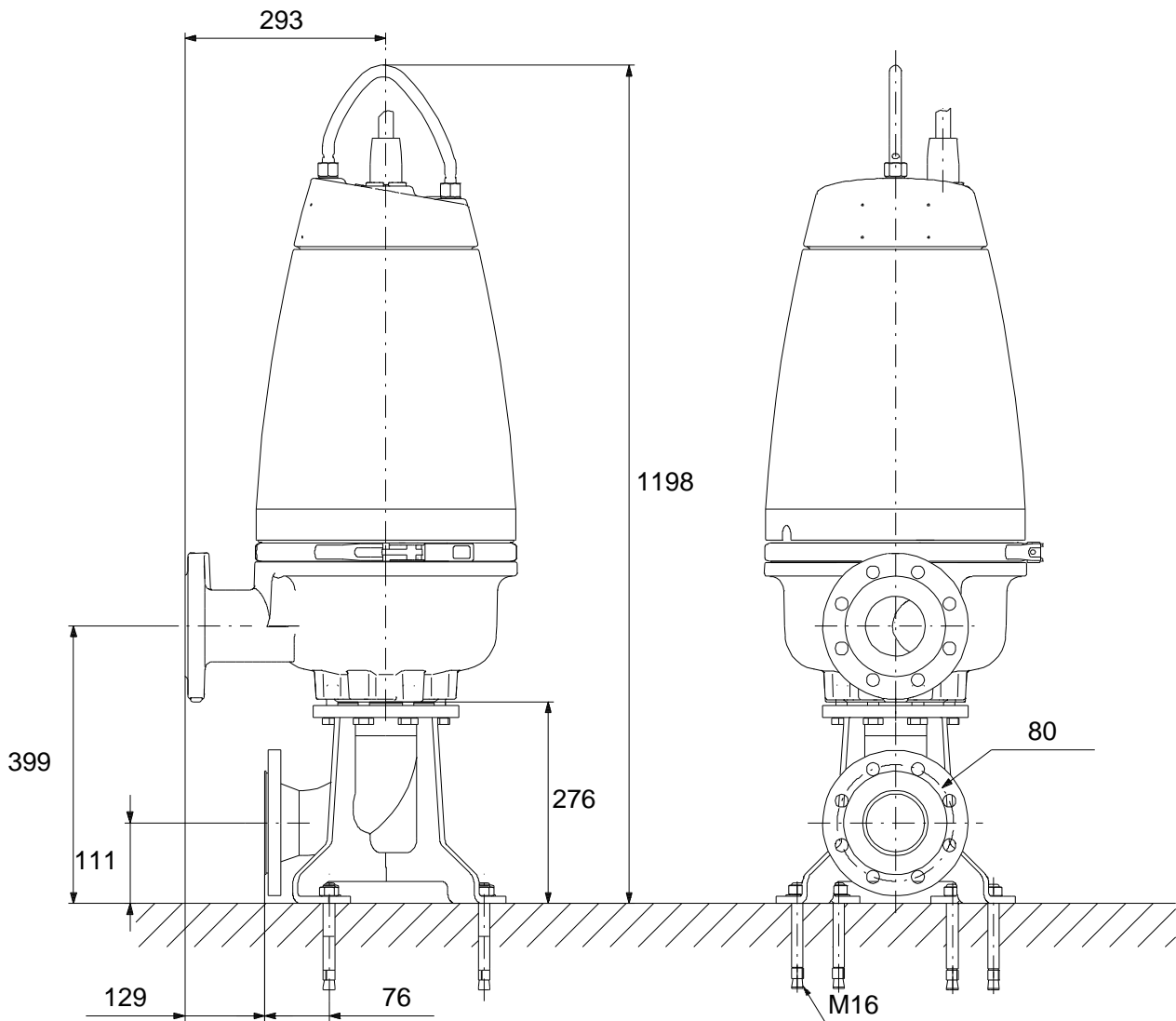
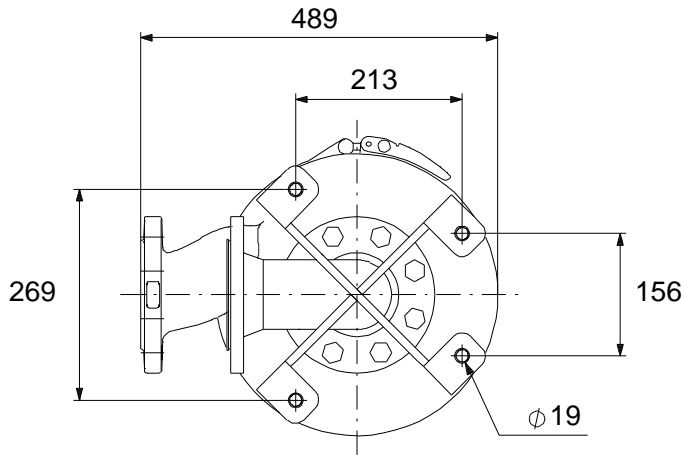
## 96047877 SEV.80.80.110.2.51D 50 Hz



Not : Toate unit ile sunt in [mm] daca nu sunt altele specificate.  
Negare: Acest desen dimensional simplificat nu prezint toate detaliile.

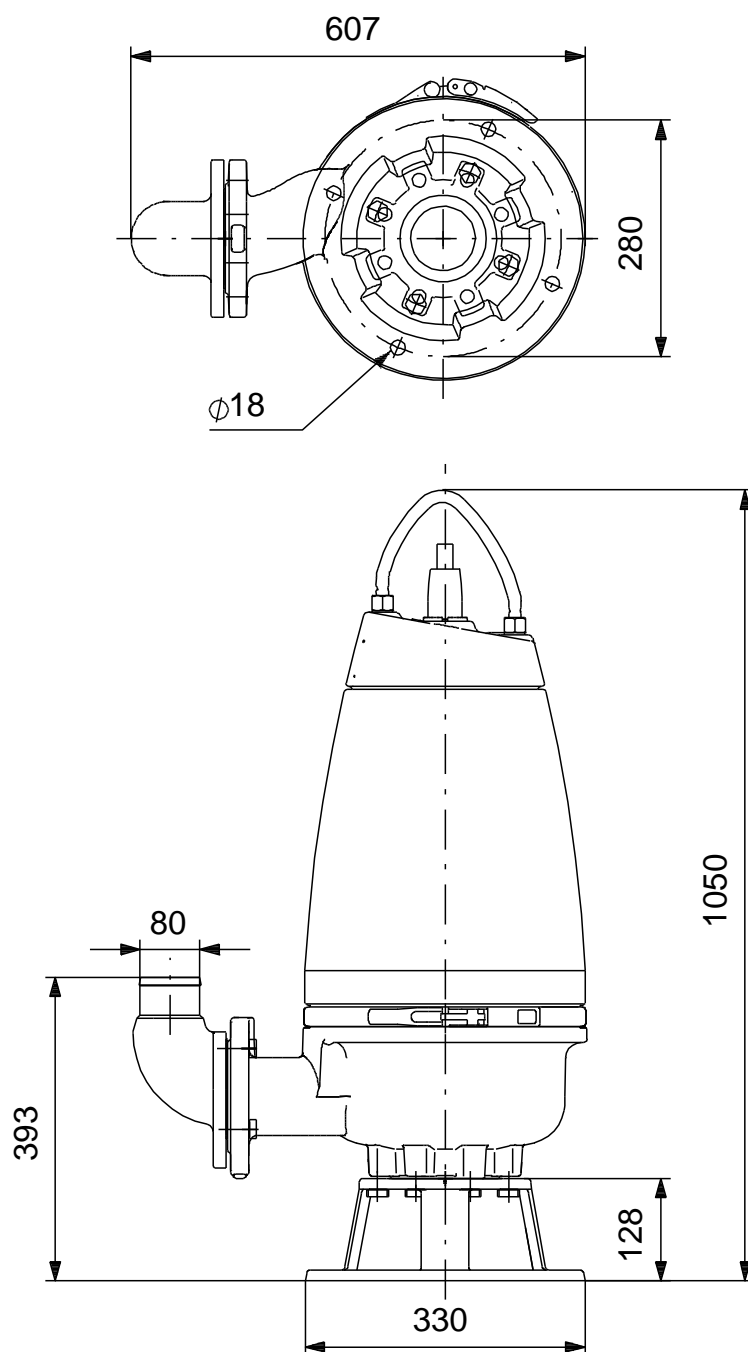


## 96047877 SEV.80.80.110.2.51D 50 Hz



Not : Toate unit ile sunt in [mm] daca nu sunt altele specificate.  
Negare: Acest desen dimensional simplificat nu prezint toate detaliile.

## 96047877 SEV.80.80.110.2.51D 50 Hz



Not : Toate unit ile sunt in [mm] daca nu sunt altele specificate.  
Negare: Acest desen dimensional simplificat nu prezint toate detaliile.