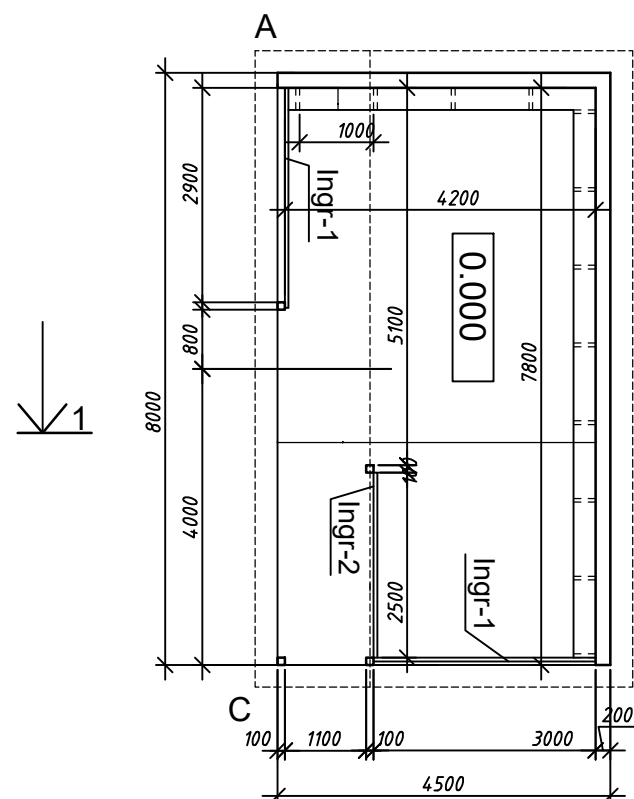
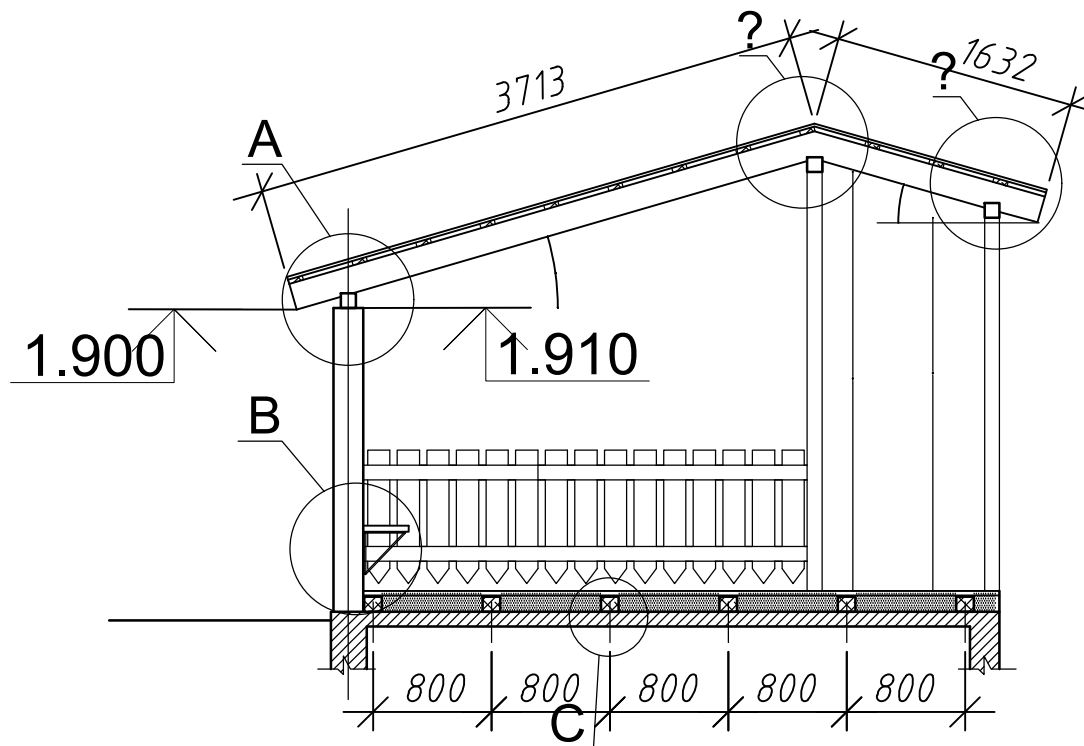


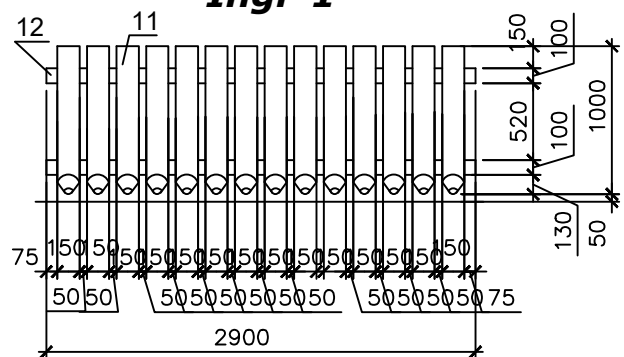
Plan umbrar
cota 0.000



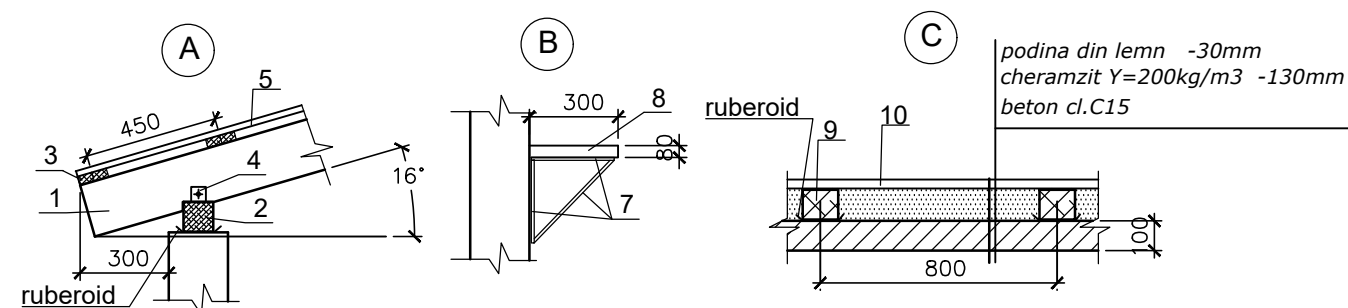
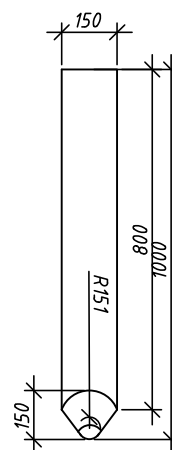
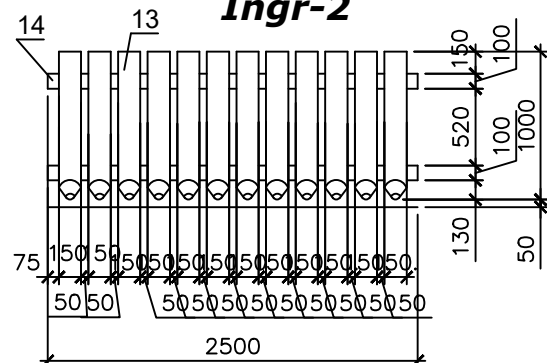
Sectiunea 1-1



Ingr-1



Ingr-2



- Toate elementele sarpantei se vor indeplini din lemn de conifere categoria II (pin sau brad) cu umeditatea maxima de 25%. Calitatea elementelor din lemn trebuie sa corespunda exigentelor СНиП II-25-80 "Construcii din lemn".
- Elementele de lemn se vor indeplini conform ГОСТ 24454-80Е.
- Toate elementele din lemn ale sarpantei se vor antiseptiza si se vor impregna cu antipireni impotriva putrezirii si arderii conform СНиП 2-03-11-85.
- Elementele de lemn ce intra in contact cu zidaria se vor izola suplimentar cu 2 straturi de pinza bitumata (ruberoid).
- Racordarile intre elementele sarpantei se vor indeplini prin intermediul ecliselor de lemn sau otel, suruburilor scoabelor sau altor piese metalice. Toate elementele din otel de vopsit cu vopsea de ulei.
- Plansa data de examinat impreuna cu pl.4, 5 ordinea de vopsire a fragmentului 2 este analogic cu ordinea fragment 1 elementele din lemn se vopsesc cu vopsea pentru lemn speciala iar cele metalice cu nitroemal elementele "creion" se slefuiesc si se vopsesc din toate partile de 2 ori cu ulterioara vopsire a acestora

Sch.	Cant.	Foia	N doc.	Semn.	Data	Etapa	Foia	Foi
Plan cota 0.000, sectiune 1-1								