

Двигатель

Марка/модель	Perkins / 1104D-44T
Соответствие	EU Stage II и EPA Tier 2
Наддув	С турбонаддувом
Число цилиндров	4.0
Рабочий объем цилиндров	4.40 L
Номинальная полная мощность (ISO 14396)	70.0 kW
Номинальное число оборотов	2200.0 RPM
Maximum torque @1400RPM	392.0 Nm
Тип топлива	Дизельное топливо
Система охлаждения	Водяная
Номинальная мощность	69,5 кВт

Электрическая система

Аккумулятор	12 В, 120 А-ч
Генератор	100 А
Стартер	3.0 kW

Трансмиссия

Марка/модель	CARRARO
Тип	Synchro Shuttle
на 1-й передаче	6.0/6.0 km/h
на 2-й передаче	9.6/9.6 km/h
Тип (необязательно)	TLB1 MANUAL
Макс. скорость движения на 1-й передаче вперед/назад	6.0/6.0 km/h
Макс. скорость движения на 2-й передаче вперед/назад	9.6/9.6 km/h

Передний мост

Make	CARRARO
Тип	Полный привод
Выбор привода на 2 колеса или полного привода	С помощью переключателя на передней панели
Конструкция	Внешняя планетарная передача
Ограниченная пробуксовка	Стандартная
Изменение уровня	16.0°

Задний мост

Марка	CARRARO
Конструкция	Внешняя планетарная передача
Блокиратор дифференциала	Стандарт

Гидравлическая система

Тип системы	С открытым центром
Насос	Сдвоенный шестеренчатый насос
Flow	72.6 + 63.8 L/min
Давление в системе	220.00 bar
Элементы управления, обратная лопата	Механические рычаги
Элементы управления, погрузчик	Механический рычаг

Управление движением

Тип	2WS
Поворотный круг (без тормозов), снаружи передних шин	9100.0 mm
Поворотный круг (без тормозов), снаружи ковша погрузчика	11600.0 mm

Тормоза

«Тип»	Усиленный гидравлический, с многодисковым механизмом мокрого типа, двухпедальный
Тип стояночного тормоза	Механический, на заднем мосту

Производительность погрузчика

Ширина ковша	2280.0 mm
Емкость ковша GP	1.00 m ³
Усилие подъема, ковш	59.27 kN
Усилие подъема, рукоять	61.02 kN
Номинальная грузоподъемность на максимальной высоте	4152 kg
Высота до пальца шарнира	3520.0 mm

Производительность обратной лопаты

Ширина ковша	600.0 mm
«Емкость ковша»	0.18 m ³
«Отрывное усилие на ковше»	57.68 kN
Отрывное усилие на рукояти	30.13 kN

Значения рабочей массы

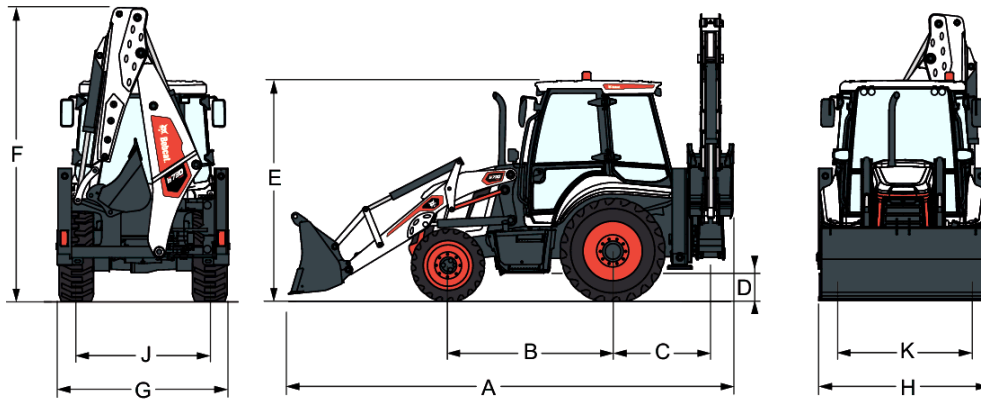
Базовая машина	7904 kg
----------------	---------

Шины

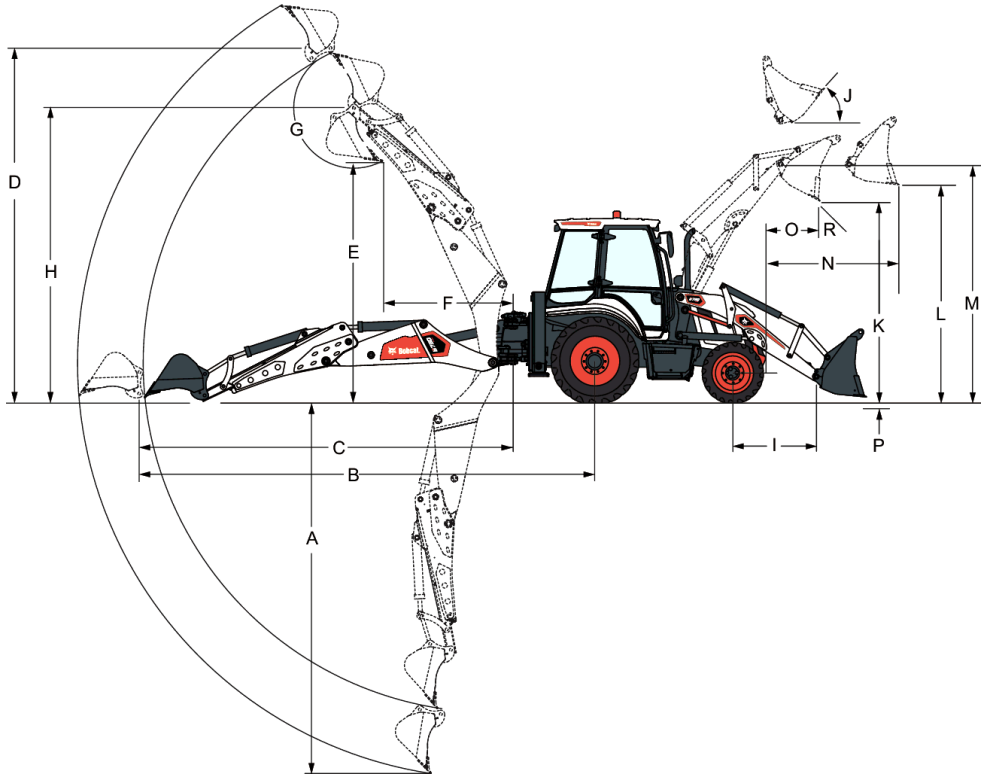
4WD Передние	12,5-18
Задние	16,9-28

Заправочные емкости

Моторное масло	8.00 L
Система охлаждения	25.00 L
Топливный бак	160.00 L
Гидравлический бак	75.00 L
Гидравлическая система	130.00 L
Передний мост	7.50 L
Задний мост	16.50 L
Трансмиссионное масло	16.00 L

Размеры


(A) Общая длина при движении	6130.0 mm
(B) Колесная база	2193.0 mm
(C) Расстояние до центра поворота обратной лопаты	1328.0 mm
(D) Дорожный просвет	428.0 mm
(E) Высота до кабины	2940.0 mm
(F) Общая транспортировочная высота	3798.0 mm
(G) Ширина машины	2356.0 mm
(H) Общая ширина (ковш)	2280.0 mm
(J) Задняя колея	1720.0 mm
(K) Передняя колея	1961.0 mm

Рабочий диапазон


(A) Макс. глубина выемки грунта (в задвинутом/выдвинутом состоянии)	4633/5623 mm
(B) Макс. радиус действия от центра заднего моста (в задвинутом/выдвинутом состоянии)	7115/8063 mm
(C) Макс. радиус действия от центра поворота (в задвинутом/выдвинутом состоянии)	5787/6735 mm
(D) Макс. высота выемки грунта (в задвинутом/выдвинутом состоянии)	5855/6584 mm
(E) Макс. высота разгрузки (в задвинутом/выдвинутом состоянии)	4052/4783 mm
(F) Зона погрузки (в задвинутом/выдвинутом состоянии)	1844/2527 mm
(G) Угол вращения ковша (в задвинутом/выдвинутом состоянии)	202/202°
(H) Максимальная высота до пальца шарнира ковша (в задвинутом/выдвинутом состоянии)	4910/5641 mm
(I) Расстояние между пальцем шарнира и центром переднего моста	1133.0 mm
(J) Максимальный угол отката, в полностью поднятом состоянии	64.0°
(K) Высота разгрузки	2728.0 mm
(L) Загрузка сверх бортов	3200.0 mm
(M) Высота до пальца шарнира	3501.0 mm
(N) Макс. радиус действия на полной высоте	1171.0 mm
(O) Дальность выгрузки	753.0 mm
(P) Глубина выемки грунта	127.0 mm
(R) Угол разгрузки	43.0°

Стандартная комплектация

- Закрытая кабина с ROPS / FOPS и вентилятором
- Механическое поддрессоренное сиденье с ремнем безопасности
- Подлокотник
- Полностью оснащенные приборные панели
- Противосолнечный козырек
- Коврик
- Наклонная рулевая колонка
- Ручка рулевого колеса
- Очистители переднего и заднего стекол
- Боковые отсеки для хранения
- Наружные зеркала
- Радио
- Проблесковый фонарь
- Звуковой сигнал
- Сигнал заднего хода
- Экскаваторный ковш, 600 мм
- Универсальный погрузочный ковш
- 8 ламп рабочего освещения (4 передние, 4 задние)

Дополнительные опции

- Кондиционер
- Брызговики
- Регулировка хода
- Защита вала привода переднего моста

Дополнительное навесное оборудование

- Обратная лопата
 - Экскаваторные ковши разных размеров
 - Телескопическая стрела
 - Трубопровод молотка
 - Гидромолот
- Погрузчик
 - Погрузочный ковш «6 в 1»
 - Палетные вилы