

NR. OBIECTULUI: 04/07/25 IEE.9
BENEFICIAR: Primăria Cimișlia



PROIECT DE EXECUȚIE

Extinderea de 12km a iluminatului public din or. Cimișlia.
Albumul 9 (PT-50U)

Compartimentul:

Iluminat electric exterior

Chisinau, 2025

NR. OBIECTULUI: 04/07/25 IEE.9
BENEFICIAR: Primăria Cimișlia



PROIECT DE EXECUȚIE

Extinderea de 12km a iluminatului public din or. Cimișlia.
Albumul 9 (PT-50U)

Compartimentul:

Iluminat electric exterior

SP PRINCIPAL:

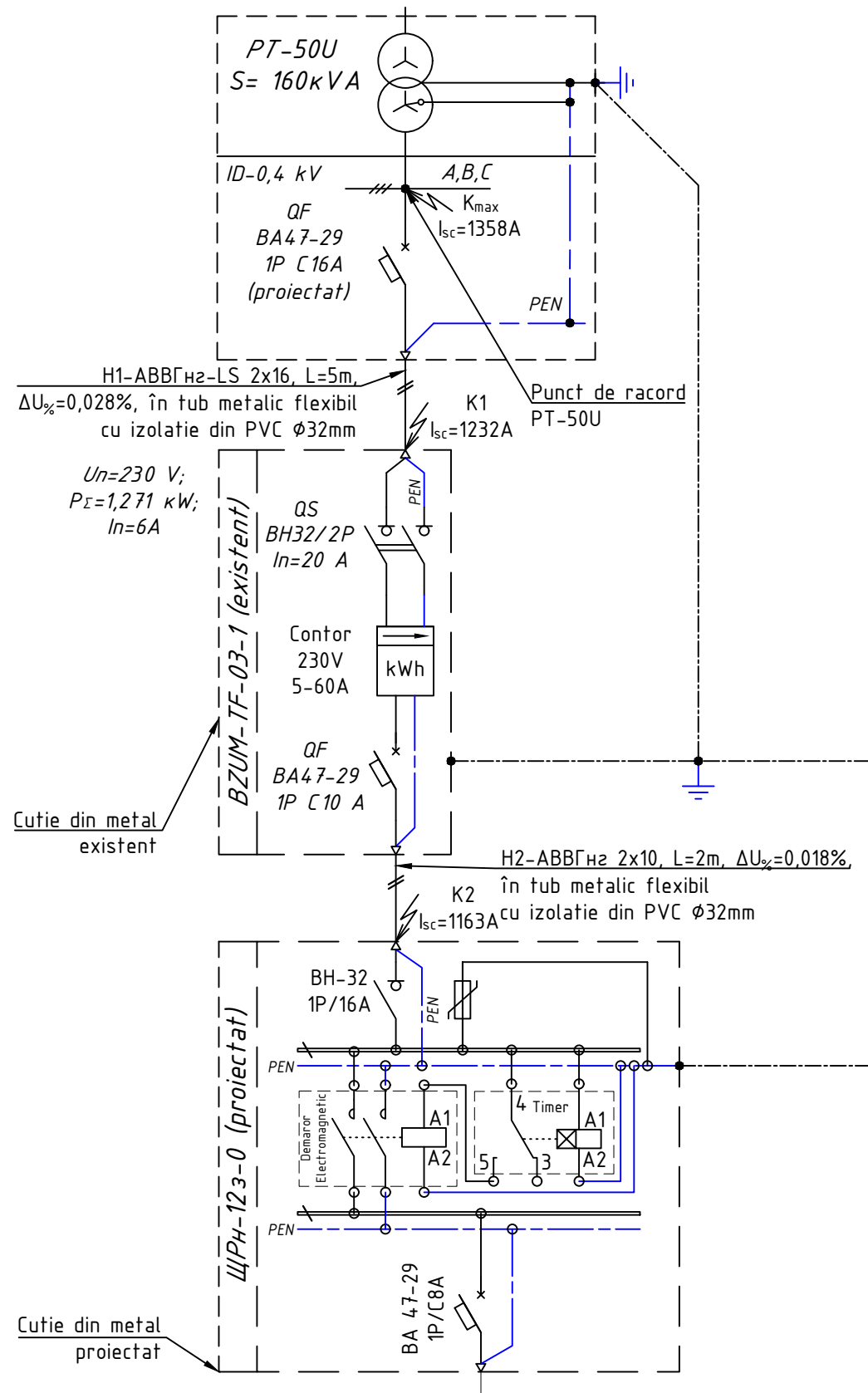
OPREA GH.

Chisinau, 2025

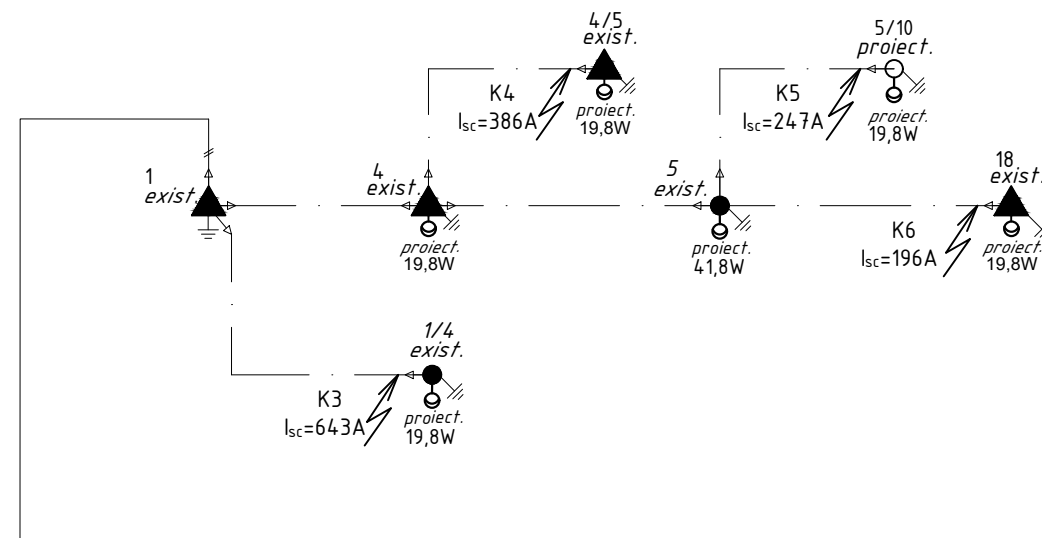
Alegerea aparatului de protecție

Nr. PT Puterea kVA	Locul de s.c.	Locul amplasării aparaturii de protecție	Marca, secțiunea, numărul de fire a cablului	Lungimea de calcul a cablului, m	Puterea nominală sumară, W	Curentul de calcul, A	Tipul, marca aparaturii de protecție	I_n aparatului de protecție, A	I_{min} de acționare, A	$\Delta U_{adm}, \%$	$\Delta U_{c}, \%$	I_{sc}, A	t_d, s	t_{adm}, s
50U 160	K1	Dulap de evidență BZUM -TF	ABBGH2 2x16	5	1271	6	BA47-29, C-16, 1P	16	160	5	0,028	1232	0,004	≤0,4
50U 160	K2	Dulap de comandă ЩРН-12з-0	ВВГH2 2x10	2	1271	6	BA47-29, C-10, 1P	10	100	5	0,018	1163	0,005	≤0,4
50U 160	K3	pil.18	СИП-4 2x25	444	617	3	BA47-29, C-8, 1P	8	80	10	0,782	196	0,006	≤0,4
50U 160	K4	pil.1/4	СИП-4 2x25	77	119	0,6					0,026	643		
50U 160	K5	pil.4/5	СИП-4 2x25	184	179	0,8					0,094	386		
50U 160	K6	pil.5/10	СИП-4 2x25	334	356	1,68					1,357	247		

PT	Tip corp de iluminat (W)	Nr. Corpuri de iluminat	Demontare corpuri de iluminat	Puterea totală W	Curentul	Puterea cu coef. de pornire 0,5 W	Puterea totala cu factor la PT, W	Strada
50U	19,8	30	21	594	2,81	1188,0	1271,2	str.Miorița
	10,4	4		41,6	0,20	83,2		




H3-СИП-4 2x25,
L=1039m, $\Delta U_{\%}=3,8\%$,
pe piloni de beton



BENEFICIAR: Primăria or. Cimișlia						04/07/25 IEE.9					
						Extinderea de 12km a iluminatului public din or. Cimișlia					
Mod.	Cant.	Coala	Nr.doc.	Semnatura	Data	Iluminat electric exterior		Faza	Coala	Coli	Scara
								PE	2		
Sp. Principal	Oprea Gh.				04.07.25						
Executant	Enachi M.				04.07.25						
						Schema electrică monofilară		SRL "EMCOM E & E" r-nul. Ialoveni, or. Ialoveni IDNO: 1011600027451			



BENEFICIAR: Proiectia nr. Cmpia					04/07/25 IEE.9		
Extinderea de 12km a iluminatului public din or. Cmpia							
Titlul	Coala	Coli	Scara				
Iluminat electric exterior	PE	3	1:500				
Tip Proiect	Spresa din	04.07.25					
Executarii	Executi	04.07.25					
Planul traseului pentru PT-50				 SRL TEMCOM E & E - firmă autorizată de proiectare și execuție IDNO: 101160027451			

Nr. Nr. semn. | Semnatura si data | Scara | Coli | Scara
 _____ | _____ | _____ | _____ | _____