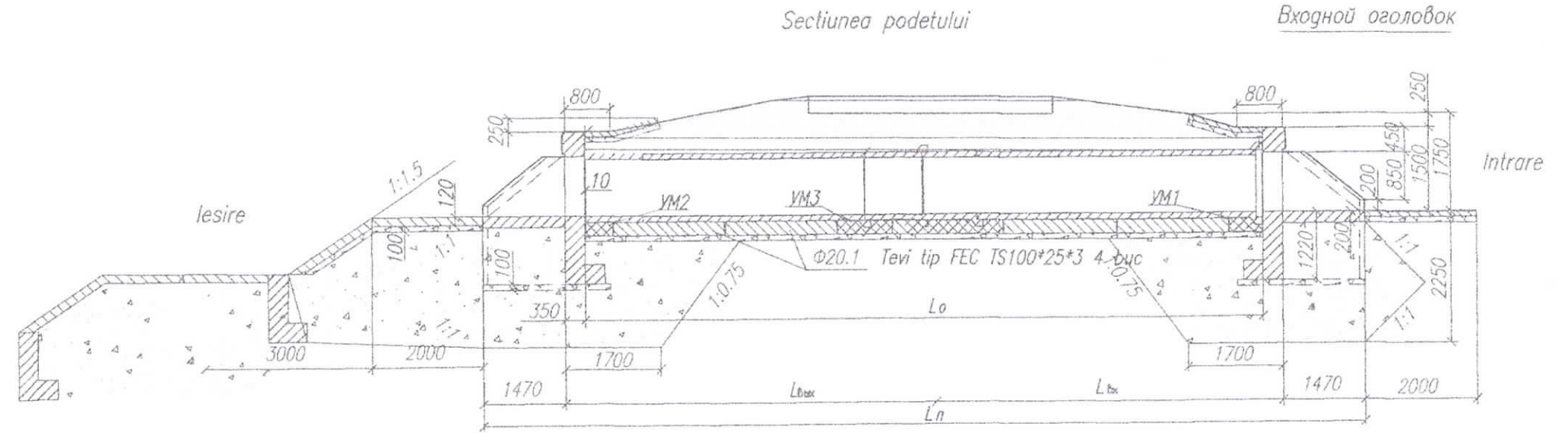
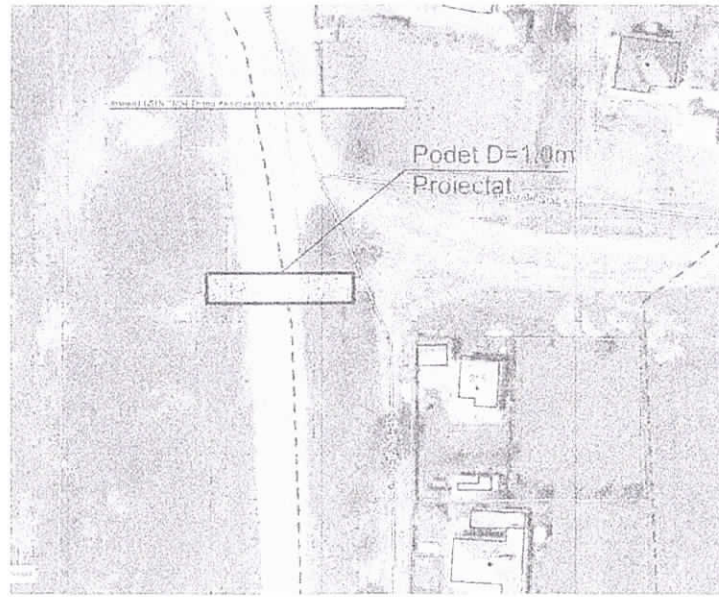
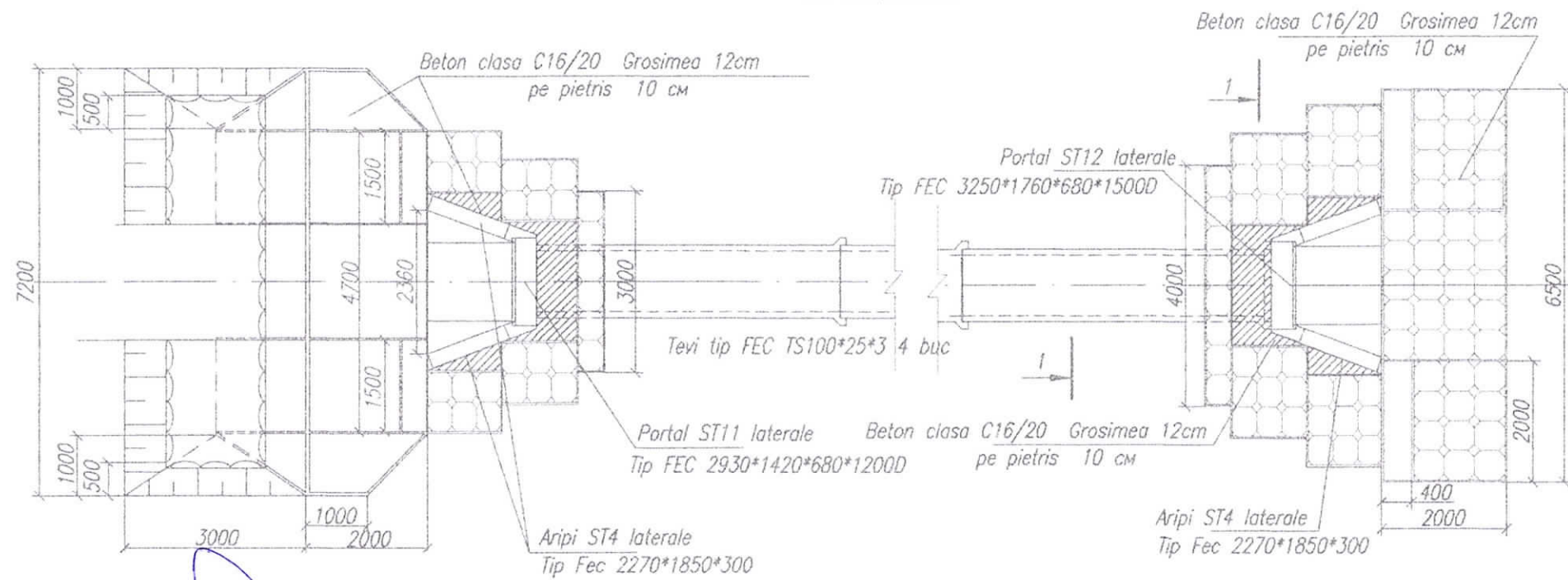


# SCHEMA AMPLASARE A PODETULUI



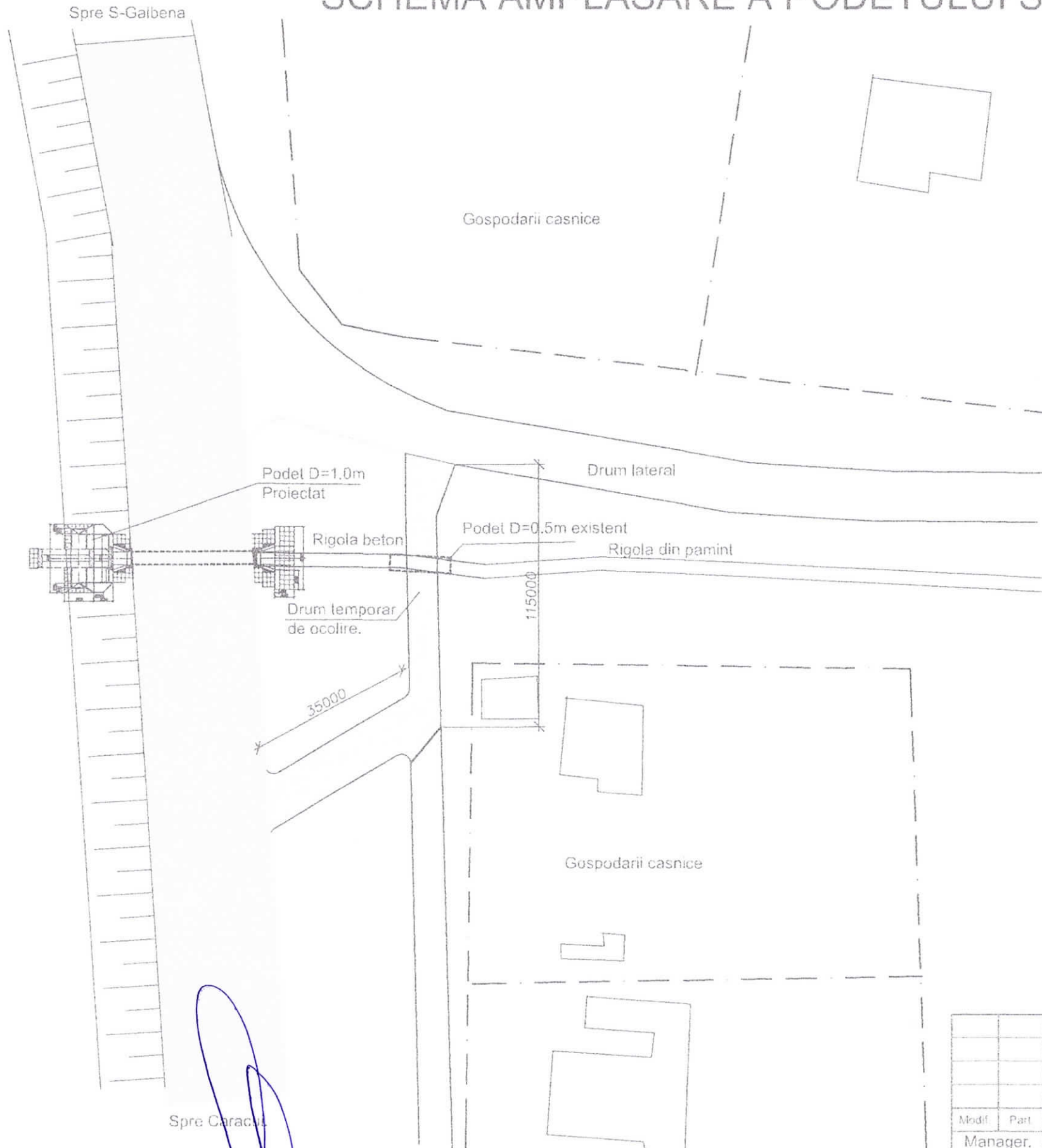
Planul podetului



CONSILIUL RAIONAL HÎNCEȘTI  
SECȚIA CONSTRUCȚII  
VIZ

						001-023- P		
						Beneficiar :Consiliul Raional Hincesti		
Modif.	Part.	Coala	Nr. doc.	Semnatura	Data			
Manager.		V.Cotorobai				Faza	Coala	Coli
						P	1	2
Inginer		N.Orheianu				CONSTRUCTIA PODETULUI		SC "VALORCONSTRUCT" SRL

# SCHEMA AMPLASARE A PODETULUI SI DRUM DE OCOLIRE

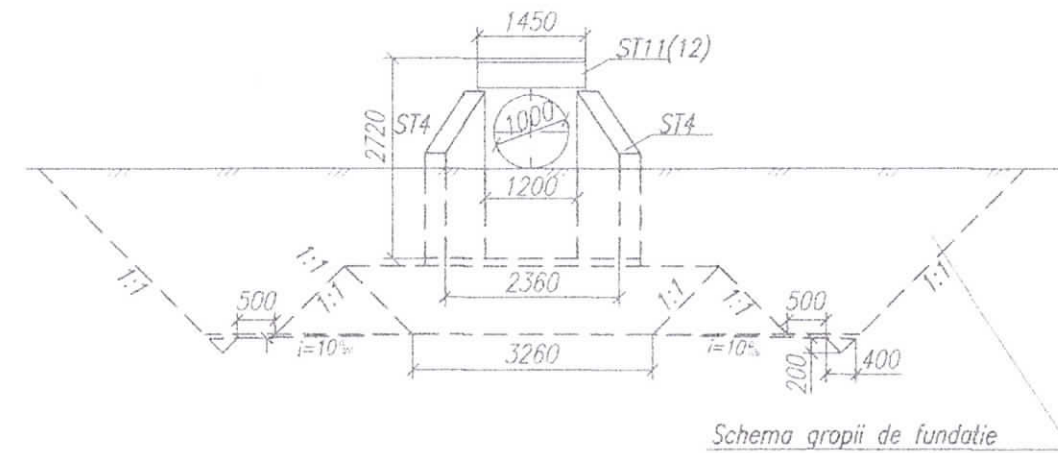


## Caracteristicile climatice ale zonei de construcție

De proiect sunt prevăzute următoarele sarcini și caracteristici normative:

- Viteza normativă a vântului - 30 kg/mp
- Greutatea învelișului de zăpadă - 50 kg/m.p.
- Temperatura de calcul a aerului exterior - 16°
- Zona de seismicitate - 8 grade
- Gradul de rezistență la foc - III
- Grad de durabilitate - II
- Zona climatică - III B
- Adâncimea normată de îngheț a solului - 80 cm.

Fotada laterala M 1:100



Spre Caracul

**CONSILIUL RAIONAL HINCEȘTI**  
**SECȚIA CONSTRUCȚII**  
**AVIZ**

						001-023- BSA Solutii arhitecturale.		
						Beneficiar :Consiliul Raional Hincesti		
Modif.	Part	Coala	Nr. doc.	Semnatura	Data	Faza	Coala	Coli
	Manager.	V.Cotorobai				P	2	20
	Inginer	N.Orheianu				Date Generale. Sfsrit.		SC "VALORCONSTRUCT" SRL