

Фарфоровый изолятор проходной ипу 10 с квадратным фланцем - технические характеристики:

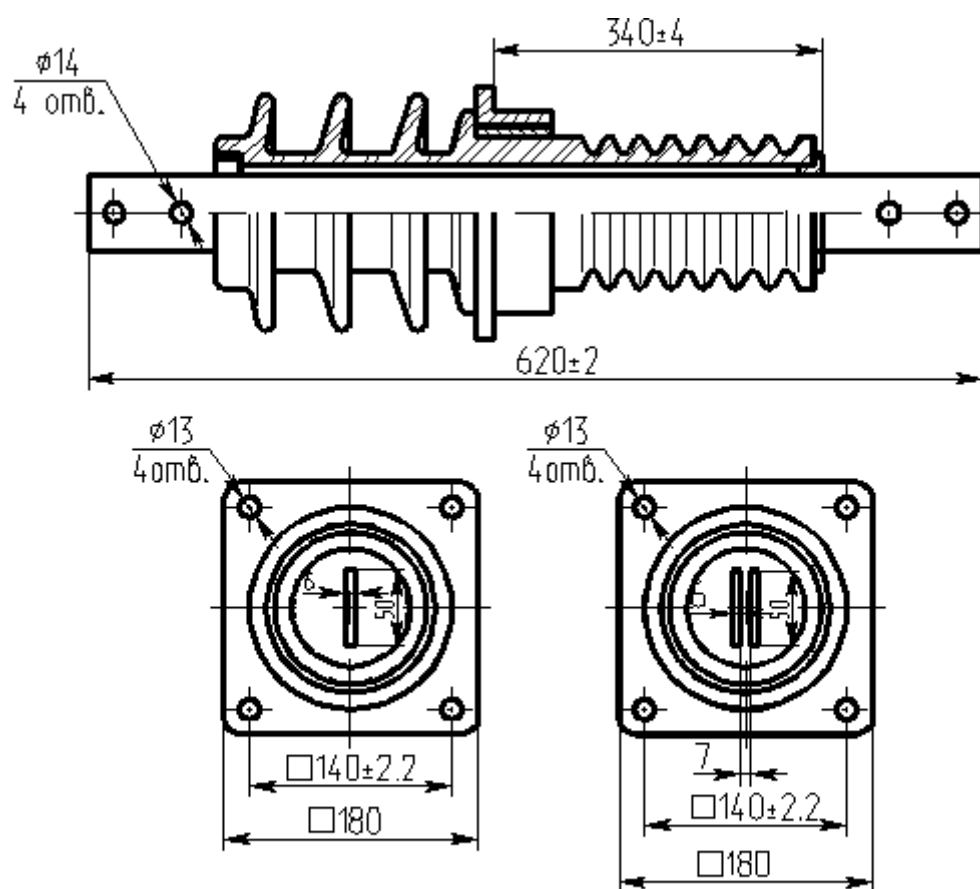


рис. 1

рис. 2

Тип ГОСТ 20454 ГОСТ 22229	Рисунок	Номинальное напряжение, кВ	Импульсное напряжение, кВ	Номинальный ток А	Минимальная разрушающая сила на изгиб, кН	Длина пути утечки, внешней изоляции, не менее, см	Масса, кг
ИПУ-10 630 - 7,5 УХЛ1 (ИПУ-10/630 - 7,5 УХЛ1) Квадратный фланец	1	10	80	630	7,5	30	10,0
ИПУ-10/1000 - 7,5 УХЛ1 (ИПУ-10/1000 - 7,5 УХЛ1) Квадратный фланец	2	10	80	1000	7,5	30	10,0