

# P-EG Edelstahlgehäuse

Gasfiltergehäuse aus Edelstahl in Industriequalität.

## Produktbeschreibung:

P-EG Filtergehäuse sind für die Aufbereitung von Druckluft oder anderen Gasen im industriellen Einsatzbereich entwickelt. Sie bieten aufgrund einer optimierten Konstruktion geringe Differenzdrücke bei hohen Durchflussraten.

Eine Vielzahl verschiedener Gehäusegrößen mit unterschiedlichen Anschlüssen ermöglichen es, das Filtersystem immer genau auf die jeweiligen Anforderungen hin auszulegen. In dieser Baureihe sind 18 verschiedene Gehäusegrößen für Volumenströme von 60 bis 23.040 Nm<sup>3</sup>/h (bezogen auf 7 bar (ü)) erhältlich.

Mit dem Donaldson Ultrafilter Steckanschluss ist immer ein sicherer Sitz der Elemente gewährleistet. Aufgrund eines Baukastensystems, können verschiedene Elementtypen in das Gehäuse eingebaut werden.

Die P-EG Filtergehäuse erfüllen die Anforderungen der europäischen Richtlinie 97/23/EG für Druckgeräte.



Edelstahlgehäuse P-EG in industrieller Ausführung

## Technische Daten

Materialien:	
Filtergehäuse:	Edelstahl 1.4301 (304) oder 1.4404 (316L)
Überwurfmutter:	Edelstahl 1.4301 (304)
Stopfen:	Edelstahl 1.4301 (304)
Gehäusedichtung:	EPDM (andere Dichtungen auf Anfrage)

Maximaler Betriebsüberdruck:	
0006 - 0192	16 bar
0288	12 bar
0432-1920	10 bar

Maximale Betriebstemperatur:	
Je nach Gehäusedichtung bis 200°C	

Oberflächenbeschaffenheit:	
<b>Innen:</b>	
0006-0288	gebeizt und passiviert R <sub>a</sub> 1,6
0432-1920	gebeizt und passiviert R <sub>a</sub> 1,6
<b>ausen:</b>	
0006-0288	gebeizt, passiviert und poliert R <sub>a</sub> 1,6
0432-1920	gebeizt und passiviert R <sub>a</sub> 1,6

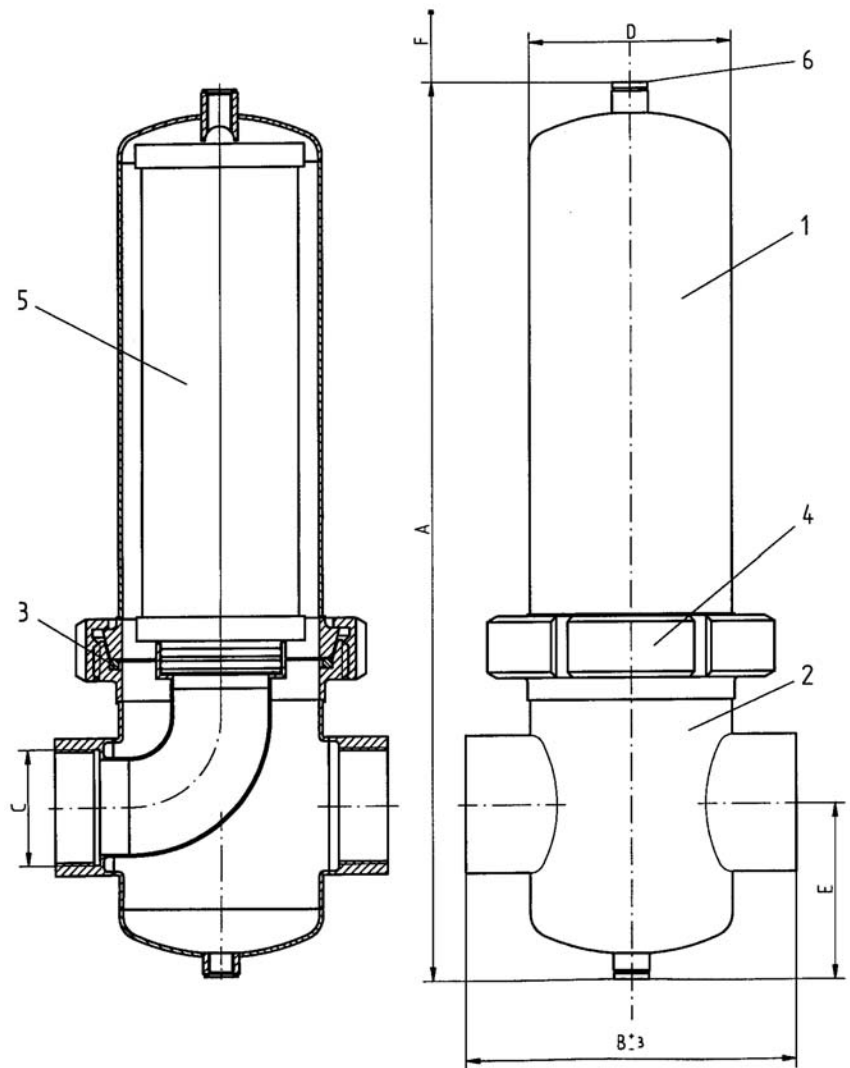
Anschlußvarianten	
BSP Gewindeanschluss (Standard für 0006-0288 Single-Gehäuse)	
DIN Flanschanschluss (Standard ab 0432 Multiple-Gehäuse)	
Anschweissenden	
Andere Anschlüsse und grössere Gehäuse sind auf Anfrage erhältlich	

## Prozessfilter P-EG 0006-0288 mit Gewindeanschluss

Pos.	Stck.	Benennung
6	2	Stopfen
5	1	Filterelement
4	1	Nutmutter
3	1	Gehäusedichtung
2	1	Gehäuseunterteil
1	1	Gehäuseoberteil

Zul. Betriebsüberdruck:	
0006-0192:	16 bar
0288:	12 bar
Prüfdruck:	
	<u>1.4301</u> <u>1.4404</u>
0006-0192:	29,3 bar      27,0 bar
0288:	22,0 bar      20,2 bar
Auslegungstemperatur:	200°C
Zul. Betriebstemperatur:	-25 / +150°C
Werkstoff Gehäuse:	1.4301 bzw. 1.4404/1.4435
Anbauteile:	1.4301
Oberflächenbehandlung: innen R <sub>a</sub> 1,6; gebeizt und passiviert ausen R <sub>a</sub> 1,6; gebeizt, passiviert und poliert	

Einstufung nach 97/23/EG für Fluide der Gruppe 2	
P-EG 0006-0048	Art. 3, Abs. 3
P-EG 0072-0288	Kat. I



Größe	Inhalt (l)	Gewicht* (kg)	A mm	B mm	C	ø D mm	E mm	F mm	Element
0006	0,55	1,7	215	105	G 1/4"	70	55	90	03/10
0009	0,65	1,9	243	105	G 3/8"	70	55	120	04/10
0012	0,65	1,9	243	108	G 1/2"	70	55	120	04/20
0018	0,75	2,0	266	125	G 3/4"	70	55	150	05/20
0027	1,0	2,6	293	125	G 1"	85	74	150	05/25
0036	1,25	3,0	344	140	G 1 1/4"	85	74	200	07/25
0048	2,3	4,3	386	170	G 1 1/2"	104	94	200	07/30
0072	3,3	4,8	460	170	G 2"	104	94	280	10/30
0108	4,3	5,3	587	170	G 2"	104	94	450	15/30
0144	8,0	9,0	732	216	G 2 1/2"	129	106	580	20/30
0192	11,1	10,8	987	216	G 3"	129	106	850	30/30
0288	16,5	16,2	1026	240	G 3"	154	119	850	30/50

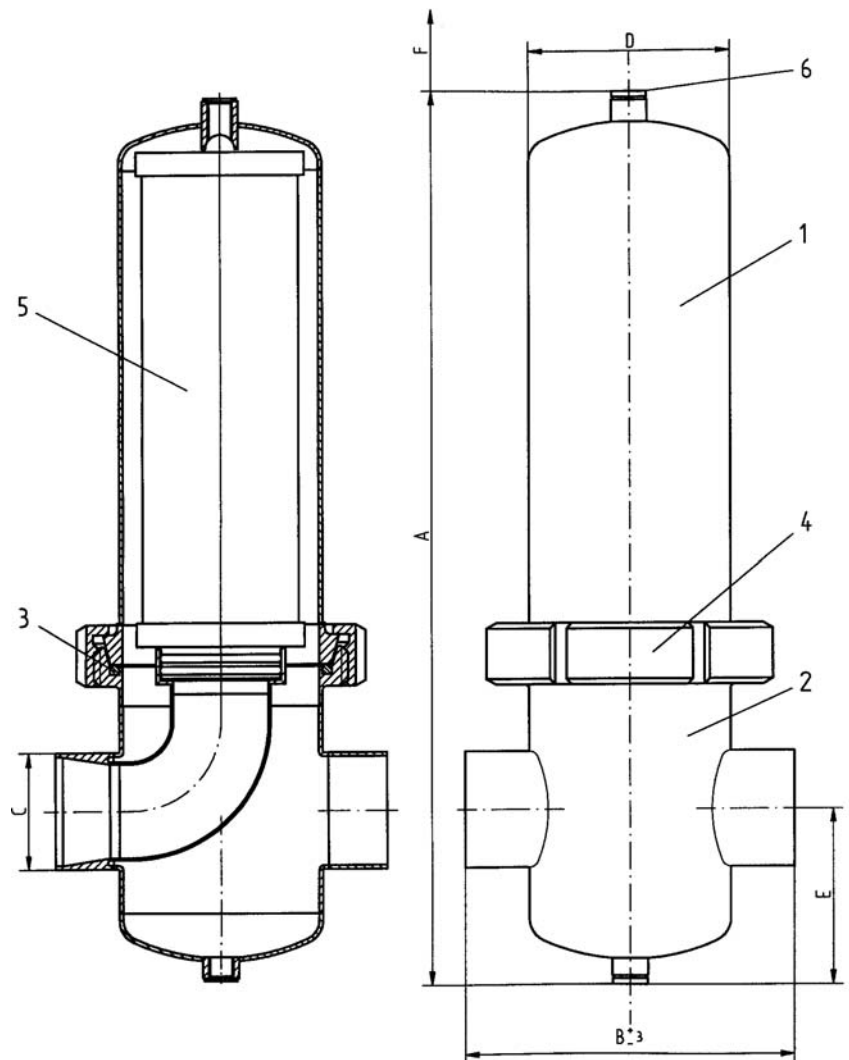
\* ohne Filterelement

## Prozessfilter P-EG 0006-0288 mit Anschweissanschluss für ISO-Rohr

Pos.	Stck.	Benennung
6	2	Stopfen
5	1	Filterelement
4	1	Nutmutter
3	1	Gehäusedichtung
2	1	Gehäuseunterteil
1	1	Gehäuseoberteil

Zul. Betriebsüberdruck:		
0006-0192:	16 bar	
0288:	12 bar	
Prüfdruck:		
	<u>1.4301</u>	<u>1.4404</u>
0006-0192:	29,3 bar	27,0 bar
0288:	22,0 bar	20,2 bar
Auslegungstemperatur:	200°C	
Zul. Betriebstemperatur:	-25 / +150°C	
Werkstoff Gehäuse:	1.4301 bzw. 1.4404/1.4435	
Anbauteile:	1.4301	
Oberflächenbehandlung:		
innen R <sub>a</sub> 1,6; gebeizt und passiviert		
ausen R <sub>a</sub> 1,6; gebeizt, passiviert und poliert		

Einstufung nach 97/23/EG für Fluide der Gruppe 2	
P-EG 0006-0048	Art. 3, Abs. 3
P-EG 0072-0288	Kat. I



Größe	Inhalt (l)	Gewicht* (kg)	A mm	B mm	C	ø D mm	E mm	F mm	Element
0006	0,55	1,7	215	105	17,2/DN 10	70	55	90	03/10
0009	0,65	1,9	243	105	17,2/DN 10	70	55	120	04/10
0012	0,65	1,9	243	108	21,3/DN 15	70	55	120	04/20
0018	0,75	2,0	266	125	26,9/DN 20	70	55	150	05/20
0027	1,0	2,6	293	125	33,7/DN 25	85	74	150	05/25
0036	1,25	3,0	344	140	42,4/DN 32	85	74	200	07/25
0048	2,3	4,3	386	170	48,3/DN 40	104	94	200	07/30
0072	3,3	4,8	460	170	60,3/DN 50	104	94	280	10/30
0108	4,3	5,3	587	170	60,3/DN 50	104	94	450	15/30
0144	8,0	9,0	732	216	76,1/DN 65	129	106	580	20/30
0192	11,1	10,8	987	216	88,9/DN 80	129	106	850	30/30
0288	16,5	16,2	1026	240	88,9/DN 80	154	119	850	30/50

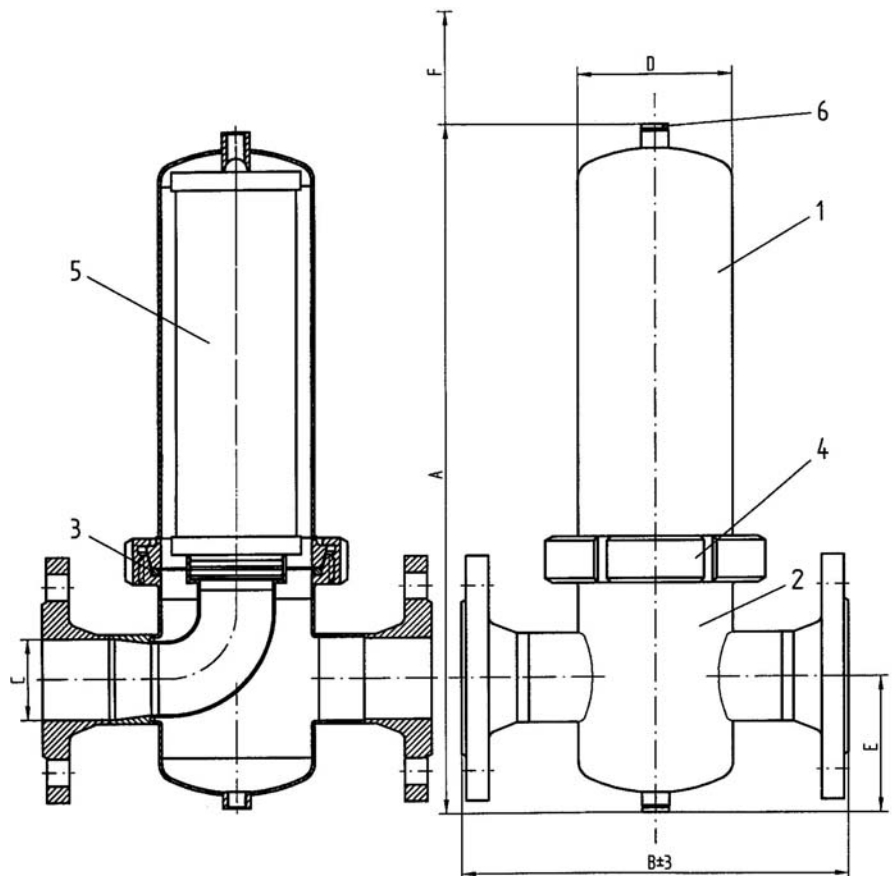
\* ohne Filterelement

## Prozessfilter P-EG 0006-0288 mit Flanschanschluss

Pos.	Stck.	Benennung
6	2	Stopfen
5	1	Filterelement
4	1	Nutmutter
3	1	Gehäusedichtung
2	1	Gehäuseunterteil
1	1	Gehäuseoberteil

Zul. Betriebsüberdruck:		
0006-0192:	16 bar	
0288:	12 bar	
Prüfdruck:		
	1.4301	1.4404
0006-0192:	29,3 bar	27,0
0288:	22,0 bar	20,2
Auslegungs- temperatur:	200°C	
Zul. Betriebs- temperatur:	-25 / +150°C	
Werkstoff Gehäuse:	1.4301 bzw. 1.4404/1.4435	
Anbauteile:	1.4301	
Oberflächenbehandlung: innen R <sub>a</sub> 1,6; gebeizt und passiviert ausen R <sub>a</sub> 1,6; gebeizt, passiviert und poliert		

Einstufung nach 97/23/EG für Fluide der Gruppe 2	
P-EG 0006-0048	Art. 3, Abs. 3
P-EG 0072-0288	Kat. I



Größe	Inhalt (l)	Gewicht* (kg)	A mm	B mm	C DIN 2633	ø D mm	E mm	F mm	Element
0006	0,55	2,7	215	180	DN 10	70	55	90	03/10
0009	0,65	2,9	243	180	DN 10	70	55	120	04/10
0012	0,65	3,4	243	180	DN 15	70	55	120	04/20
0018	0,75	4,0	266	202	DN 20	70	55	150	05/20
0027	1,0	4,8	293	212	DN 25	85	74	150	05/25
0036	1,25	6,4	344	220	DN 32	85	74	200	07/25
0048	2,3	8,0	386	254	DN 40	104	94	200	07/30
0072	3,3	10,0	460	260	DN 50	104	94	280	10/30
0108	4,3	10,5	587	260	DN 50	104	94	450	15/30
0144	8,0	15,0	732	290	DN 65	129	106	580	20/30
0192	11,1	18,2	987	300	DN 80	129	106	850	30/30
0288	16,5	23,6	1026	340	DN 80	154	119	850	30/50

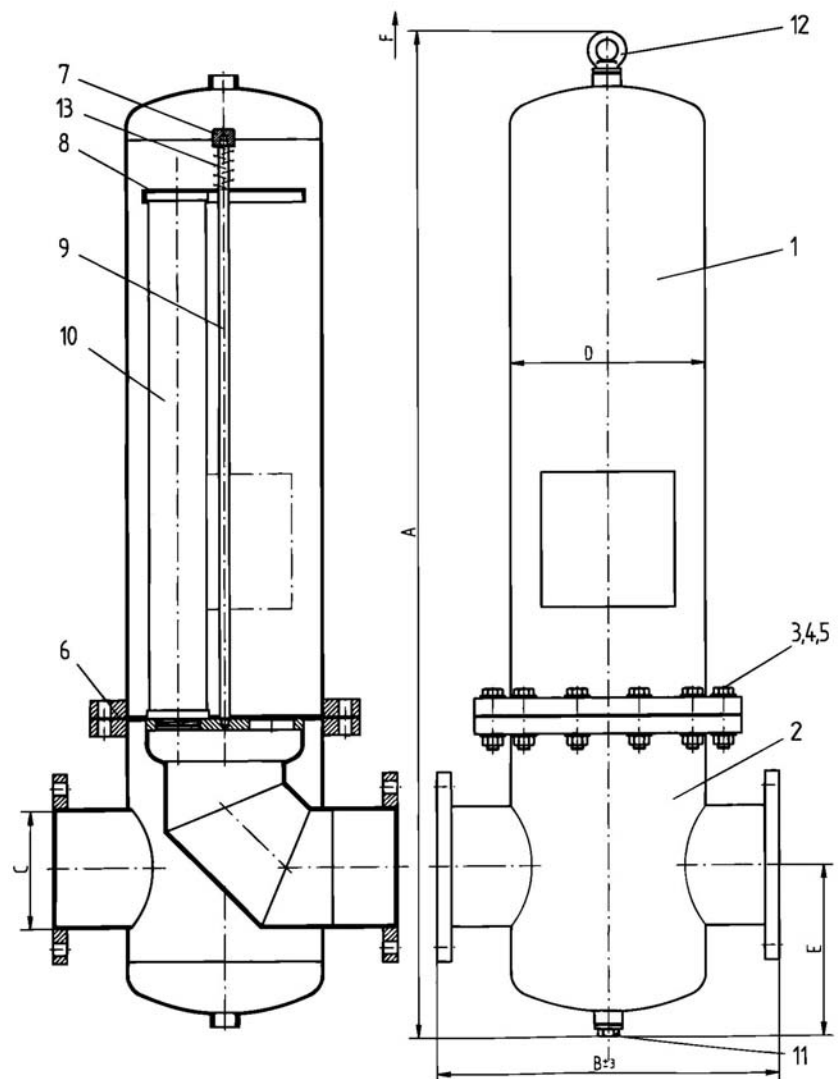
\* ohne Filterelement

## Prozessfilter P-EG 0432-1920 mit Flanschanschluss

Pos.	Benennung
13	Druckfeder
12	Ringschraube
11	Stopfen
10	Filterelement
9	Zuganker
8	Stützteller
7	Spannmutter
6	Flachdichtung
5	Sechskantmutter
4	Unterlegscheibe
3	Sechskantschraube
2	Gehäuseunterteil
1	Gehäuseoberteil

Zul. Betriebs- überdruck:	10 bar
Prüfdruck:	18,3 bar
Auslegungs- temperatur:	200°C
Zul. Betriebs- temperatur:	-25 / +150°C
Werkstoff Gehäuse: 1.4301	
Anbauteile: 1.4301	
Oberflächenbehandlung: gebeizt und passiviert	

Einstufung nach 97/23/EG für Fluide der Gruppe 2	
P-EG 0432-0768	Kat. II
P-EG 1152-1920	Kat. III



Grösse	Inhalt (l)	Gewicht* (kg)	A mm	B mm	C DIN 2576	ø D mm	E mm	F mm	Element
0432	36	43	1090	410	DN 100	219,1	200	580	3x 20/30
0576	45	44	1350	410	DN 100	219,1	200	850	3x30/30
0768	77	70	1410	480	DN 150	273	240	850	4x30/30
1152	110	80	1460	540	DN 150	323,9	250	850	6x30/30
1536	190	135	1600	660	DN 200	406,4	300	850	8x30/30
1920	190	135	1600	660	DN 200	406,4	300	850	10x30/30

\* ohne Filterelement