

ООО "Комсигнал"

КОНТРОЛЛЕР ДОРОЖНЫЙ УНИВЕРСАЛЬНЫЙ  
КДУ-3.2Н  
Инструкция по эксплуатации и техническое описание  
КС54.08.000

г. Екатеринбург  
2010 г.

## 1. ВВЕДЕНИЕ.

1.1. Настоящая инструкция КС54.08.000 предназначена для изучения контроллера дорожного универсального КДУ-3.2Н ТУ 4218-002-47661447-03 (в дальнейшем "контроллер" или "устройство") и содержит описание его устройства, принципа действия и другие сведения, необходимые для его правильной эксплуатации.

## 2. НАЗНАЧЕНИЕ.

2.1. Контроллер КДУ-3.2Н предназначен для переключения сигналов светофоров и символов управляемых многопозиционных знаков и указателей скорости на локальном перекрестке.

2.2. Условия эксплуатации:

2.2.1. Режим работы непрерывный.

2.2.2. Рабочий диапазон температуры окружающей среды от -40 град до +60 град.

2.2.3. Относительная влажность воздуха до 95% при температуре +30 град без конденсации влаги.

2.2.4. Атмосферное давление от 460 до 780 мм.рт.ст.

2.2.5. Амплитуда вибрационной нагрузки не более 0,1 мм в диапазоне частот от 5 Гц до 25 Гц.

2.2.6. Рабочий диапазон напряжения питания сети переменного тока от 185 В до 242 В с частотой от 49 Гц до 51 Гц.

## 3. ТЕХНИЧЕСКИЕ ДАННЫЕ.

3.1. Контроллер обеспечивает реализацию любой схемы организации движения, соответствующей правилам дорожного движения при использовании ламповых или светодиодных светофоров путем программирования встроенной флэш-памяти.

3.2. Контроллер осуществляет переключение тактов по заложенным в его флэш-память рабочим планам.

3.3. Контроллер осуществляет отсчет текущего времени, даты, дня недели и года по встроенному таймеру с максимальной суточной погрешностью в автономном режиме не более 5 сек. При пропадании сетевого питания внутренний таймер подключается к встроенному источнику автономного питания, обеспечивающему его ход не менее 1 года.

3.4. Контроллер обеспечивает возможность переключения программ работы по суточным и недельным графикам.

3.5. Контроллер обеспечивает подключение двух групп табло вызывного пешеходов (ТВП) ТУ 25-15.962-79 или аналогичного ему при максимальной длине линии связи с ним не более 150 м (с поддержкой обратного отсчета времени).

3.6. Контроллер обеспечивает ручное переключение контроллера с режима работы по внутренней программе в режим желтого мигания или отключенного состояния.

3.7. Контроллер обеспечивает подключение и работу с удаленным управляющим устройством, работающего с протоколом системы координированного управления АСУД разработки НПО "Автоматика-Д" г. Омск. Подключение обеспечивается по проводной линии связи с параметрами не хуже следующих:

- сопротивление не более 190 Ом / км;

- емкость не более 0,04 мкФ / км.

3.8. Контроллер обеспечивает подключение и работу с удаленным управляющим устройством, работающего с протоколом группой связи системы координированного управления АСУДД-КС разработки ООО «Комсигнал» г. Екатеринбург. Подключение обеспечивается по проводной линии связи удаленного устройства с группой контроллеров КДУ-3.х(М,Н,С,Р,РУ) с параметрами не хуже следующих:

- сопротивление линии не более 2000 Ом.,

- емкость линии не более 0,1 мкФ.,

а также через радиомодемы РМ-02, РМ-03, РМ-04, РМ-05, РМ-06, ММС-02 или Ethernet-модем производства ООО «Комсигнал» г. Екатеринбург.

3.9. Контроллер обеспечивает подключение выносного пульта управления ВПУ КС38.01.000, КС38.02.00 производства ООО "Комсигнал", обеспечивающий ручное переключение чередующихся фаз светофорного объекта при удалении от контроллера не более 150 м.

3.10. Контроллер обеспечивает подключение пульта диагностики ПД-2 для вывода следующей служебной информации:

- текущего времени;

- текущей даты;

- текущего дня недели;

- текущего года;

- номера обрабатываемой основной фазы или промежуточного такта;
- длительности обрабатываемой фазы или промежуточного такта;
- кода причины аварийной остановки контроллера (перегорание красных ламп, отказ датчиков тока красных ламп, наличие сетевого напряжения на зеленых лампах в нерабочих фазах, отказ датчиков напряжения на зеленых лампах, повреждение микросхемы Flash-памяти с организацией перекрестка);

- время и день недели аварийной остановки контроллера;
- вид и команда внешнего управления (координированное, диспетчерское, ручное).

Кроме того, с помощью пульта диагностики обеспечивается коррекция значения текущего времени (в том числе и по сигналам точного времени), просмотр журнала аварий и запись или незначительное редактирование организации перекрестка в контроллере.

3.11. Контроллер обеспечивает подключение интеллектуальных светофоров (с анимацией). Силовое питание таких светофоров подключается к отдельным контактам на панели.

3.12. Количество подключаемых групп светофорных ламп 24.

3.13. Количество выходных цепей контролируемых по выходному току (красных ламп) - 8.

3.14. Контроллер обеспечивает переход в режим желтого мигания (ЖМ) в случае перегорания ламп или отказа датчика в любой из 8 контролируемых по току выходных цепей, при мощности ламп не менее 5 Вт.

3.15. Количество выходных цепей контролируемых на наличие сетевого напряжения (зеленых ламп) - 8.

3.16. Контроллер обеспечивает отключение питания выходных цепей (режим ОС) в случае самопроизвольного появления напряжения переменного тока напряжением более 50 В на выходных цепях, контролируемых на наличие сетевого напряжения в тактах программы, где оно не должно присутствовать или при отказе датчиков напряжения в данных цепях.

3.17. Контроллер обеспечивает отключение питания выходной цепи при возникновении короткого замыкания в ней и отключение всего устройства, если суммарный ток потребления всех цепей превышает 32А. Если короткое замыкание произошло по одному из красных сигналов, контроллер перейдет в желтое мигание, так как дальнейшая работа по программе невозможна.

3.18. Контроллер обеспечивает установку длительности любых тактов в диапазоне от 1 до 255 сек. с дискретностью 1 сек. Погрешность установки временных тактов не более 2%.

3.19. Контроллер обеспечивает в режиме желтого мигания (ЖМ) от 55 до 65 миганий в минуту с длительностью горения 0,5 сек.

3.20. Контроллер может обеспечить возможность параллельной работы нескольких контроллеров типа КДУ-3Н на одном светофорном объекте (каскадирование). В стандартной поставке эта функция не задействована.

3.21. Контроллер обеспечивает работу в режиме «микроволна». При отключенной поддержке режима ТВП замыкание контактов 2 X13 «ТВП1» и 4 X13 «Л2» на монтажной панели вызывает ускоренный переход контроллера в фазу 1.

3.22. При наличии основного питания 220В контроллер обеспечивает сезонный перевод времени по правилам Российской Федерации (функция может быть отключена).

3.23. Контроллер имеет энергонезависимый журнал аварий на 192 записи (по кольцу).

3.24. Организации перекрестка для КДУ-3.2Н, составленные в конфигураторе V1.0.9.2.beta обеспечивают произвольный порядок смены фаз.

3.25. Максимальный выходной ток по любой выходной группе не более 2 А.

3.26. Максимальный выходной ток, коммутируемый в любой момент времени не более, 20 А.

3.27. Максимальная потребляемая мощность не более 30 Вт.

3.28. Габаритные размеры 680\*370\*172 мм.

3.29. Масса не более 15 кг.

3.30. Средняя наработка на отказ 10000 час.

3.31. Среднее время восстановления 1 час.

3.32. Средний срок службы 8 лет.

#### 4. КОМПЛЕКТ ПОСТАВКИ.

4.1. В комплект поставки входят следующие составные части и документы:

Блок электронный КДУ-3.2Н КС44.08.000	1 шт.
Панель монтажная КДУ-3.2Н КС54.18.000	1 шт.
Корпус КС54.00.201	1 шт.
Крышка КС54.00.202	1 шт.
Ключ	1 шт.*
USB-кабель для программирования	1 шт.*

CD-ROM с конфигуратором KDU3XP и прошивкой пульта	1 шт.*
ЗИП (симмисторы – 2 шт., предохранители ВПБ6 2А – 12 шт., ВПБ6 0,25А – 1шт.)	1 компл.
Паспорт	1 шт.
Инструкция по эксплуатации	1 шт.*

*\* Приобретается с первой партией.*

*По отдельному заказу возможна комплектация контроллера радиомодемом, GPS/GPRS-модемом, Ethernet-модемом.*

## 5. УСТРОЙСТВО И РАБОТА ИЗДЕЛИЯ.

5.1. Контроллер КДУ-3.2Н представляет собой электронное устройство, смонтированное в металлическом пылевлагозащищенном шкафу. Внутри него размещены (смотри приложение 1) панель монтажная, в которой устанавливается блок электронный с закрепленным на нем блоком питания. На боковых стенках шкафа размещено 2 DIN-рейки для установки дополнительного оборудования и еще одна DIN-рейка находится на внутренней поверхности дверцы шкафа. Шкаф оснащен приспособлениями для установки на вертикальной поверхности (стене) или на специальной опоре. Ввод кабелей внешних цепей осуществляется снизу через кабельные вводы в шкаф.

5.2. Функционально контроллер состоит из трех основных частей: панели монтажной, блока электронного и блока питания, при этом основную управляющую функцию выполняет блок электронный. При модернизации сохранена взаимозаменяемость основных частей. Панель монтажная обеспечивает необходимую коммутацию силовых и сигнальных цепей. Блок питания обеспечивает формирование необходимых для работы блока электронного напряжений питания. Логика работы определяется программным обеспечением контроллера. Вследствие сказанного, будет удобнее изучать работу контроллера по частям, начиная с работы блока электронного.

## 6. УСТРОЙСТВО И РАБОТА СОСТАВНЫХ ЧАСТЕЙ.

6.1. Блок электронный контроллера КДУ-3.2Н (далее по тексту БЭ), внешний вид которого приведен в приложении 4, состоит из: печатной платы с электроэлементами и радиаторами, на которых размещены силовые симмисторы; панели, на которой размещены разъем Х3 для подключения блока питания, и выходные разъемы Х1, Х2. На радиаторы устанавливается блок питания контроллера КДУ-3.2Н (далее по тексту БП).

Внешний вид платы со стороны электроэлементов приведен в приложении 5.

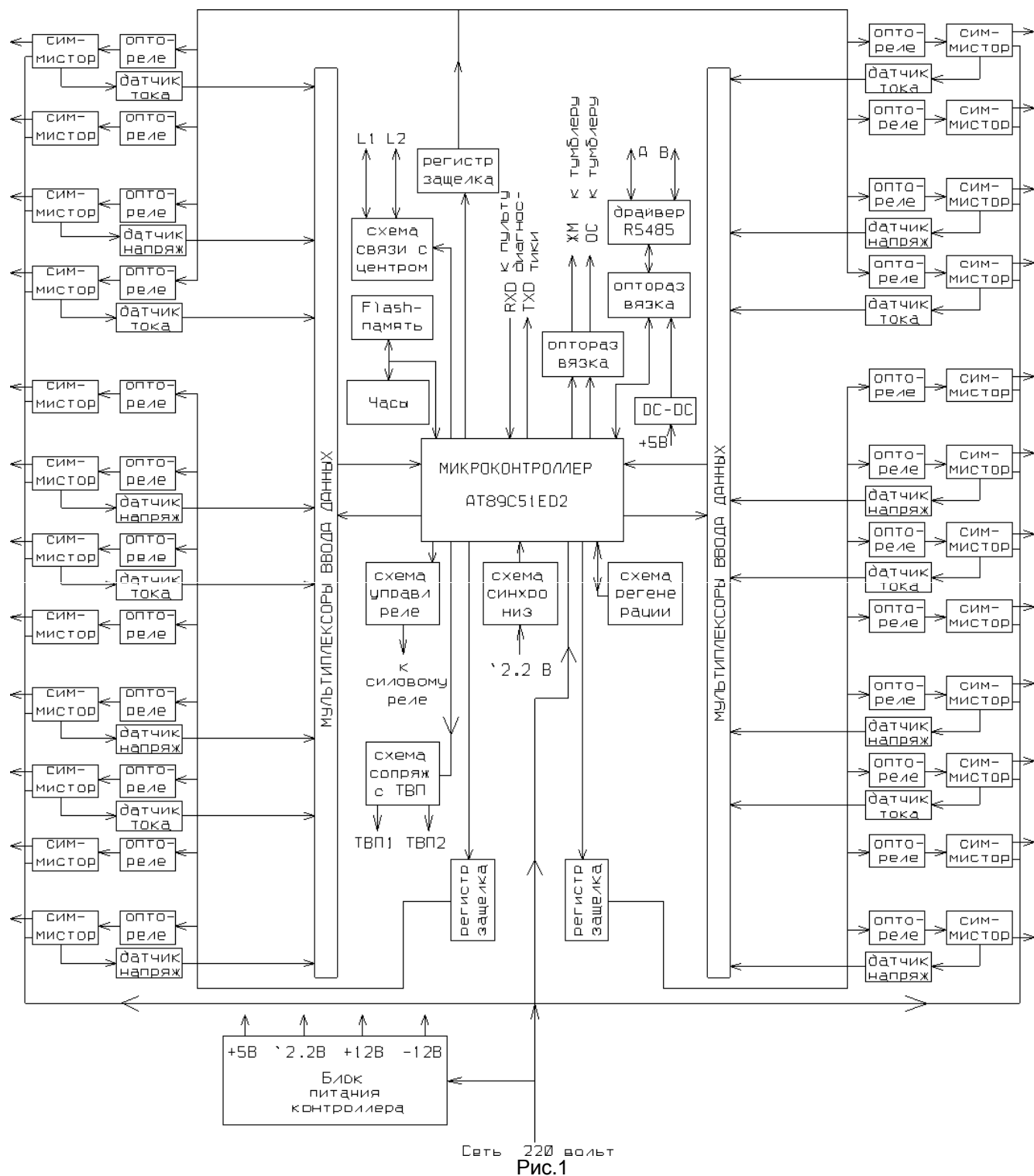
6.2. Блок электронный выполнен на базе программируемого микроконтроллера типа AT89C51ED2. (см. структурную схему на рисунке 1).

Микроконтроллер содержит программу функционирования всего контроллера и заводские настройки. Отдельная микросхема электрически перепрограммируемого ПЗУ (Flash-память) содержит информацию, описывающую работу конкретного светофорного объекта. Первоначально микросхема содержит информацию для демонстрации функционирования контроллера. Информация в микросхеме может изменяться до 1 000 000 раз непосредственно пользователем с помощью внешнего программатора, пульта диагностики ПД-2 или специального кабеля программирования через COM- или USB-порт. При подаче напряжения питания на БЭ, микроконтроллер обеспечивает включение красных ламп по всем направлениям в течение 3...7 секунд (определяется организацией перекрестка), после чего, в случае отсутствия аварийных режимов, переходит под управление программы конкретного светофорного объекта. Контроль датчиков тока и напряжения проводится в соответствии с установками программы светофорного объекта.

6.4. Внешний вид панели монтажной показан в приложении 1. Принципиальная электрическая схема панели и перечень элементов приведены в приложениях 2 и 3 соответственно.

На лицевой стороне монтажной панели размещены:

- клеммники Х3-Х12 для подключения проводов кабелей внешних цепей;
- клеммник Х13 для подключения устройств по шине RS-485, АСУДД и кнопок ТВП (конт. 5, 6 – RS-485/«Манчестер-2» (А и В соответственно), конт. 3, 4 – АСУДД (L1 и L2 соответственно), конт. 2, 4 – кнопка ТВП на замыкание, конт. 7, 4 – кнопка ТВП2 на замыкание, конт. 1, 4 – питание +12В внешних устройств (+ и - соответственно), таких как ВПУ-1);
- розетка Х15 для подключения местного освещения (220В) и необходимых приборов и оборудования при проведении ремонтно-восстановительных и регламентных работ на объекте;
- разъем Х14 для подключения пульта диагностики ПД-2;
- выключатель сетевого питания S1;
- индикатор включения питания контроллера VD2;



- тумблер переключения контроллера в режим желтого мигания S2;
  - тумблер переключения контроллера в отключенное состояние S3.
- На обратной стороне панели монтажной расположены:
- реле K1 с защитным диодом VD1;
  - фильтрующий конденсатор C1;
  - посадочное место для блока электронного, который устанавливается в направляющих и подключается к разъемам X1, X2 панели;
  - элементы защиты интерфейса RS-485 RP1 и линии координированного управления FV1, R65;
  - элементы схемы индикации включения питания контроллера R66, VD2.

## 7. ОСНОВНЫЕ ОСОБЕННОСТИ РАБОТЫ ПРОГРАММНОГО ОБЕСПЕЧЕНИЯ

7.1. Алгоритм работы изделия определяется управляющей программой контроллера. Она занесена в память программ микроконтроллера перед поставкой и пользователю нет необходимости программировать микроконтроллер D1 (AT89C51ED2). Изменить алгоритм работы контроллера можно сменой программного обеспечения в микроконтроллере.

7.2. Производитель оставляет за собой право совершенствовать программную и аппаратную часть контроллера, поэтому возможны некоторые отличия от приведенного ниже описания работы для V0.02 и стандартной поставки.

7.3. При включении питания поведение контроллера определяется положением тумблеров «ЖМ» и «ОС» на монтажной панели. Если они выключены («Работа»), контроллер стартует с состояния «все красные» на запрограммированное пользователем время (по умолчанию 3 секунды, но может изменяться от 1 до 255 секунд). Конфигуратором можно задать режим пропуска промтактов из состояния «все красные» в фазу 1 при первом запуске. Если часы контроллера выставлены неправильно, контроллер включит не ту программу, которую Вы ожидаете. Если включен тумблер «ЖМ», контроллер переходит в режим желтого мигания. Контроллер поставляется именно с таким положением тумблера. Если включен тумблер «ОС», контроллер будет находиться в отключенном состоянии. Одновременно такое положение тумблера аппаратно разрешает изменение организации перекрестка.

7.4. Работа по назначению осуществляется последовательным переключением фаз, запрограммированных пользователем для основного цикла светофорного объекта, начиная с первой со всеми положенными промтактами. По достижении последней фазы цикла светофорного объекта выполняется переход к первой фазе. Переключение планов (рабочих циклов) осуществляется в конце цикла светофорного объекта. Если необходимы вычисляемые промтакты (то есть свободные переходы из любой predetermined фазы в любую другую), при создании организации перекрестка используйте конфигуратор версии 1.0.9.2.b.

7.5. Приоритеты управления: аварийное, ручное, диспетчерское, зеленая улица, координированное, ТВП, локальное управление. Тумблеры «ЖМ» и «ОС» на монтажной панели имеют наивысший приоритет из всех источников ручного управления. Режим аварийного управления включается при возникновении аппаратной неисправности самого контроллера или оборудования перекрестка.

7.6. Отработка команд ручного управления. Команды «ЖМ» и «ОС» обрабатываются немедленно. При переходе в остальные фазы возможны варианты:

- Обычные переходы. Контроллер переходит в порядке следования фаз в рабочем цикле, соблюдая все положенные промтакты, но по  $T_{min}$  (минимальному времени фазы). То есть, если он находится в фазе 1, а требуется перейти в фазу 3, переход будет выглядеть так: 1 – 2 – 3. Время фазы 1, 2 будет сокращено.

- Вычисляемые промтакты. Контроллер обрабатывает  $T_{min}$  текущей фазы и через положенные промтакты переходит в требуемую фазу.

7.7. Команды диспетчерского управления, зеленой улицы и координированного управления проходят через внутренний фильтр с целью исключить ложное срабатывание от одиночных команд. Переход в любую из команд диспетчерского управления, зеленой улицы или координированного управления осуществляется в порядке следования фаз в рабочем цикле, как описано выше. Контроллер поддерживает одну спецфазу вместо ТВП. Если включена поддержка вычисляемых промтактов, число спецфаз не ограничено (вводятся как фазы ТВП), но для выхода из спецфазы потребуются явная команда, в какую фазу перейти. В противном случае (локальное управление) контроллер будет обрабатывать следующую спецфазу до достижения последней. После этого перейдет в фазу 1.

Если контроллер находится в ЖМ или ОС, при выключенных вычисляемых промтактах переход в координированное управление будет выполнен через состояние «все красные» в тот момент, когда будет передаваться команда «Установить фазу 1». Команда диспетчерского управления начнет обрабатываться немедленно (через «все красные»). При включенных вычисляемых промтактах переход будет выполняться с желтых через промтакты в требуемую фазу.

7.8. Команда ТВП, поступившая с клеммы «ТВП» на монтажной панели имеет одинаковый приоритет с запросами, поступившими с линии RS-485 (с индикатора ТВП) и запускает либо режим «микроволны», либо режим ТВП (если включена поддержка ТВП) - см. п.13.4.5.

При наличии команд координированного управления фаза ТВП будет отработана в конце рабочего цикла, когда поступит команда координированного управления на включение фазы ТВП (запроса ТВП и окончания  $T_{min}$  фазы недостаточно). При включенных вычисляемых промтактах фаза ТВП будет вызвана по окончании  $T_{min}$  текущей фазы через все положенные промтакты (не дожидаясь конца рабочего цикла).

Команда диспетчерского управления на включение фазы ТВП будет принята к исполнению независимо от наличия запроса ТВП.

Если фаз ТВП несколько, для вызова программы ТВП координированным или диспетчерским управлением необходимо подать команду на включение последней фазы программы ТВП.

При работе в локальном режиме ЖМ или ОС запрос ТВП будет игнорирован.

При залипании кнопки ТВП контроллер будет работать в цикле. Время фаз основного цикла светофорного объекта будет сокращено до  $T_{min}$ , время фаз программы ТВП не изменится.

7.9. При обнаружении стартового синхроимпульса АСУДД контроллеру требуется 11 секунд на внутреннюю синхронизацию. В это время обмен с внешними устройствами по последовательному интерфейсу может быть прекращен. Если период следования синхроимпульсов изменится, потребуется новая синхронизация. При наличии нескольких синхроимпульсов истинным считается первый. Неиспользуемые поля протокола АСУДД не анализируются, что позволяет передавать в них информацию для других систем в несовместимом протоколе.

7.10. При возникновении аварийной ситуации (перегорание красных, несанкционированное включение зеленого и т.п.) контроллер переключается в аварийное желтое мигание или отключенное состояние (определяется видом ошибки). Код неисправности выводится на пульте диагностики, записывается в журнал аварий (192 записи) и передается в центр по протоколу АСУДД-КС. После включения питания контроллер имеет 3 попытки самостоятельного восстановления из большинства аварийных состояний, после чего снять защитное отключение можно только выключением и повторным включением питания контроллера. Время защитного отключения – 40 секунд. Если после защитного отключения не возникает немедленной повторной неисправности, количество попыток восстановления увеличивается (но не превышает 3-х). Журнал аварий можно посмотреть с помощью ПД-2 с прошивкой pd2v1\_11 (V1.11) или выше.

7.11. Контроллер поддерживает сезонный перевод времени по правилам Российской Федерации при наличии основного питания.

7.12. Контроллер поддерживает «горячее» подключение и обнаружение периферийного оборудования перекрестка разработки ООО «Комсигнал».

## 8. МАРКИРОВКА

8.1. На каждом контроллере имеется табличка, на которой нанесены:

- наименование предприятия изготовителя;
- условное обозначение контроллера;
- порядковый номер контроллера;
- дата изготовления (месяц и год).

8.2. Маркировка транспортной тары производится согласно требованиям ТУ-4218-002-47661447-03.

## 9. ТАРА И УПАКОВКА

9.1. Контроллер упаковывается в транспортную тару в соответствии с ТУ-4218-002-47661447-03. Упаковка обеспечивает сохранность контроллера от всякого рода повреждений на весь период транспортирования и хранения у потребителя в складских условиях в пределах гарантийного срока.

9.2. Эксплуатационная и товаросопроводительная документация, ЗИП и ключ укладываются в транспортную тару совместно с контроллером.

## 10. УКАЗАНИЕ МЕР БЕЗОПАСНОСТИ.

10.1. По электробезопасности контроллер соответствует ГОСТ12.2.003. и ГОСТ 12.2.007.

10.2. При монтаже и эксплуатации контроллера необходимо руководствоваться "Правилами техники безопасности при эксплуатации электроустановок потребителей", а также местными инструкциями по технике безопасности.

10.3. Персонал, участвующий в работах по монтажу и наладке изделия, обязан иметь свидетельство о допуске к работам в электроустановках с напряжением до 1000 В.

10.4. Запрещается приступать к работе с контроллером, не ознакомившись с настоящей инструкцией.

## 11. ПОРЯДОК УСТАНОВКИ.

11.1. После получения контроллера со склада, необходимо вынуть его из транспортной тары и выдержать в при комнатной температуре в течение 3 часов. После этого открыть изделие, вынуть пакет с ЗИП и ключами и сопроводительной документацией.

11.2. При установке контроллера, перед его транспортированием к месту эксплуатации, необходимо открыть дверь шкафа, освободить блок электронный от фиксирующих его при транспортировке стяжек. Дверца шкафа открывается ключом, нажатием на него и поворотом на 90 градусов в любую сторону. До окончательной установки на объекте необходимо хранить блок электронный в отдельной таре.

11.3. При установке шкафа на стене здания, необходимо установить на задней стенке контроллера четыре ушка, укрепив каждое двумя винтами в резьбовые отверстия, и закрепить шкаф на стене здания при помощи дюбелей или шурупов и пробок. Ввести кабели внешних цепей в шкаф через кабельные вводы с резиновыми уплотнениями и затянуть их.

11.4. При установке шкафа на спецопоре, перед монтажом необходимо самостоятельно изготовить кронштейны крепления шкафа с использованием винтовых отверстий на задней стенке шкафа, прикрепить эти кронштейны к опоре, а затем прикрепить шкаф к этим кронштейнам.

11.5. Произвести подключение проводов внешних цепей согласно схеме организации движения. В приложении 7 приведена примерная схема подключения внешних цепей для типовых перекрестков. Рекомендуется производить равномерное распределение нагрузки по двум клеммам одного выхода.

11.6. При наличии в организации перекрестка фазы ТВП, к контактам монтажной панели «ТВП» (X13:2) и «Л2» (X13:4), «ТВП2» (X13:7) и «Л2» (X13:4) подключить кнопку/кнопки на замыкание. При работе светофорного объекта в режиме «микроволна» к указанным контактам вместо кнопки подключаются контакты реле на замыкание. В случае наводок на входы ТВП (проявляется как самопроизвольное срабатывание) между клеммами «+12В» (X13:1) и «ТВП» (X13:2) установить резистор мощностью 0,5Вт номиналом 1 кОм.

11.7. Линия АСУДД подключается к клеммам «Л1» (X10:3), «Л2» (X10:4). Важно соблюдать полярность подключения. При горячем подключении сначала включается питание источника сигнала АСУДД, затем подключается клемма «Л2», и в последнюю очередь «Л1». Подключение в другом порядке может вызвать безуспешные попытки контроллера подстроиться под наведенный сигнал 50Гц.

11.8. Дополнительное оборудование ООО «Комсигнал», в том числе, работающее по протоколу АСУДД-КС, подключается к клеммам «А» (X10:5), «В» (X10:6) (радиомодем, GSM/GPRS/Ethernet-модем, речевой информатор, ВПУ и т.д.). Для устройств с блоком питания дополнительно необходимо подключить провода 220В (они заизолированы и забухтованы в правой верхней части монтажной панели).

11.9. Заземляющий провод присоединить к внутреннему болту заземления, нулевой и фазный провод подключить к соответствующим клеммам на панели монтажной.

11.10. Внешняя антенна радиомодема РМ-05 (комплектация КДУ-3Н с буквами «РУ») должна быть удалена от шкафа контроллера на расстояние не менее 5 метров.

11.11. При подключении табло обратного отсчета времени на красный транспортный выход необходимо использовать либо отдельный силовой выход, либо управляемый режим работы табло обратного отсчета времени.

## 12. ПОДГОТОВКА К РАБОТЕ.

12.1. Все контроллеры поставляются комплектными и пригодными для первого включения с ламповой или светодиодной светосигнальной аппаратурой. Тем не менее, мы рекомендуем первое включение выполнить в условиях лаборатории. При подготовке к первому включению необходимо:

- убедиться в отсутствии транспортных повреждений,
- выждать 3 часа после транспортировки при отрицательных температурах,
- удалить шнур, механически фиксирующий электронный блок в корзине монтажной панели.

12.2. При стандартной поставке в микросхему флэш-памяти (D6, AT24C16) занесена тестовая организация перекрестка, с которой он проходил заключительную проверку на стенде.

Программирование микросхемы производится согласно схеме организации движения в лабораторных условиях с использованием программы "KDU3XP" или аналогичной ей, поставляемой совместно с контроллерами. Программирование возможно как с использованием внешнего программатора типа «Хронос», «ПроКС» или аналогичного, пульта ПД-2, так и с помощью кабеля программирования. Порядок программирования приведен в разделе 13.



По окончании программирования тумблер «ОС» переведите в положение «выкл». Этим включается аппаратная блокировка записи информации в микросхему Flash-памяти. Если контроллер остался в отключенном состоянии, выключите его автоматом питания на 10 секунд и снова включите.

12.3. Если необходимо подключить к контроллеру и ламповую и светодиодную светосигнальную аппаратуру, в конфигураторе КДУ-3 необходимо указать «светодиодный» тип светосигнальной аппаратуры. В противном случае светодиодные линзы могут подмигивать перед переключением сигналов светофора.

12.4. КДУ-3.2Н поставляется с установленной на блоке электронном со стороны установки элементов литиевой батареей. Перед установкой КДУ-3.2Н на объекте убедитесь, что часы контроллера не сбились (например, из-за того, что батарея выпала из крепления). Если контроллер хранился более 1 года, замените литиевую батарею на новую морозоустойчивую (например, CR2032 фирмы Renata).

12.5. Если Вы доставали блок электронный, установите его обратно в панель монтажную.

12.6. Установить переключатель "ЖМ" в верхнее положение.

12.7. Подать питание 220В на монтажную панель контроллера: фазу - на клемму «220В», ноль – на любую из клемм «0В». В целях индикации текущего состояния контроллера к выходу 1 желтый можно подключить лампу на 220 В мощностью не более 400 Вт: один провод на клемму «1ЖЛ», второй на клемму «0В». Если Вы будете подключать остальные выходы, необходимо, чтобы мощность нагрузки на выходах «1КР», «2КР» и т. д. была не менее 5 Вт (это выходы с аппаратным контролем перегорания лампы).

12.8. Включить контроллер выключателем питания. Должен загореться индикатор «Сеть» и быть слышны щелчки реле К1 во время тестирования блока электронного. Спустя 2-3 секунды контроллер должен перейти в режим желтого мигания. Желтого мигания не будет, если конфигурация перекрестка не предусматривает наличия желтых ламп.

12.9. Подключить к разъему Х14 пульт диагностики ПД-2. Проверить, и при необходимости произвести установку точного времени и дня недели во внутреннем таймере контроллера согласно методике, описанной в разделе 14. Строки «время аварии», «день аварии», «код аварии и направление» должны быть пустыми. В последней строке пульта «время и номер текущей фазы» должно быть время работы в режиме «ЖМ» в секундах и цифра 14 (номер фазы желтого мигания).

Если при подключении были плохо затянуты винты клеммных колодок, возможно появление кода ошибки (смотрим строки «время аварии», «день аварии», «код аварии и направление»). В этом случае через 40 секунд контроллер предпримет попытку перезапуска. Если ошибка возникает неоднократно и количество попыток восстановления исчерпано, необходимо выключить контроллер автоматом на передней панели и снова включить его.

12.10. В случае отсутствия ошибок и неисправностей перевести контроллер в рабочее состояние путем перевода тумблера "ЖМ" в нижнее положение. Проконтролировать правильность работы светофорного объекта. Если необходимо, изменить организацию перекрестка как указано в разделе 13.

12.11. В случае выхода из строя предохранителей их необходимо заменить на предохранители того же типа (быстродействующие ВПБ6 или ВП2Б) и номинала (2А в силовых цепях или 0,25А в блоке питания).

12.12. Силовое питание интеллектуальных светофоров следует снимать с клемм 1,2 Х11 монтажной панели («Выход 220В»), так как только отключение питания гарантирует их перевод в отключенное состояние при аппаратных неисправностях.

12.13. При подключении табло обратного отсчета на запрещающий сигнал транспортных светофоров (контролируемых на обрыв) следует учитывать ток потребления табло. Как правило, мощность табло сопоставима с мощностью светодиодной линзы и составляет не менее 5Вт, т.е. для контроллера табло неотличимо от светодиодной линзы. Поэтому по соображениям безопасности силовое питание табло обратного отсчета во время запрещающего сигнала должно сниматься с отдельного выхода контроллера.

Подключение ТООВ производства ООО «Комсигнал» на красный транспортных направлений:

- 3-х проводная схема - общий на клемму «0В», зеленый – на соответствующий зеленый выход, красный – на дополнительно созданный выход «красный неконтролируемый». Т.е. при создании организации перекрестка в программе конфигуратора нужно добавить направление «стрелка», назначить ему любой свободный выход (даже желтый или красный) и режим работы дублируемого красного сигнала светофора. На стойку пойдет дополнительный провод «красный неконтролируемый» (несколько проводов, если направлений с ТООВ несколько).

- 4-х проводная схема (с разделением силовой и сигнальной цепи для красного) – общий на клемму «0В», зеленый – на соответствующий зеленый выход, красный – на соответствующий красный выход (красный контролируемый), провод «Фаза» силового питания - на клемму «Выход 220В». На все стойки с ТООВ пойдет дополнительный провод.

Подключение табло других производителей выполняется аналогично. Если табло встроено в транспортный светофор, безопасное подключение возможно только при разделенных цепях питания красного светофора и табло.

### 13. ПРОГРАММИРОВАНИЕ КОНТРОЛЛЕРА КДУ-3.2Н.

13.1. Для программирования контроллера КДУ-3.2Н необходимо иметь следующее оборудование:

- персональный компьютер с установленной операционной системой Windows 98SE или выше (рекомендуется WindowsXP) и Internet Explorer версии 5.5 или выше (рекомендуется версии 6), оснащенный последовательным портом (COM) или портом USB;

- кабель для программирования через COM- или USB-порт, поставляемый предприятием изготовителем контроллеров с первой партией или по отдельной заявке;

- по дополнительной заявке поставляется стенд ремонтный контроллера СКДУ, обеспечивающий более удобное подключение контроллера к компьютеру и просмотр записанной программы на светодиодных индикаторах в реальном режиме после ввода программы;

Сохранилась возможность производить программирование контроллера с помощью ранее поставленного программатора типа «ПроКС» или аналогичного, записывая сформированный файл непосредственно во флэш-память.

**ВНИМАНИЕ!** В контроллере КДУ-3.2Н организация перекрестка записывается в микросхему Flash-памяти D6 (AT24C16). Если Вы ранее пользовались конфигуратором KDU-3 и не желаете его менять, обязательно обновите файл KDU-3.cfg.

13.2. Для создания программных конфигураций используется специализированная программа KDU3XP, поставляемая вместе с контроллером на отдельной дискете или компакт-диске. Программа может быть установлена простым копированием с компакт-диска в отдельный каталог (папку) на жестком диске компьютера (например, **KDU-3**) или запуском программы инсталляции. Рекомендуется на случай порчи информации на жестком диске бережно хранить оригинальный носитель. Для работы с программой необходимо запустить на выполнение файл **KDU3XP.exe**, находящийся в папке **KDU-3** (для удобства рекомендуется создать на рабочем столе Windows специальный ярлык).

При возникновении проблем с запуском программы, скопированной с компакт-диска, снимите атрибут «**Read Only**» с файла **kdu-3.ini**.

13.3. Порядок программирования контроллера встроенным программатором следующий:

- при выключенном питании компьютера подсоедините кабель программирования к свободному разъему COM-порта на задней стенке корпуса компьютера, а другой конец подключите к разъему пульта диагностики на панели монтажной контроллера или стенде СКДУ. Если Вы пользуетесь USB-кабелем программирования, подключение следует выполнять на включенном и загруженном компьютере. При этом второй конец кабеля в это время должен быть отключен. После обнаружения операционной системой компьютера нового оборудования второй конец кабеля может быть подключен к контроллеру.

- вставьте микросхему флэш-памяти в соответствующий сокет на печатной плате электронного блока контроллера, установите джампер (перемычку) XP1 и установите электронный блок в монтажную панель контроллера или стенд СКДУ;

- при использовании кабеля программирования через COM-порт включите питание компьютера, дождитесь загрузки операционной системы Windows и запустите программу KDU3XP. USB-кабель должен подключаться к включенному и загруженному компьютеру;

- следуя приведенным далее инструкциям, создайте необходимую конфигурацию работы светофорного объекта;

- подайте напряжение питания на клеммы «220 В» и «0 В» монтажной панели контроллера и включите автомат питания контроллера;

- запишите созданный файл в память контроллера согласно приведенной ниже инструкции;

- снимите питание с монтажной панели контроллера, выньте блок электронный и удалите джампер XP1;

- установите контроллер на стенд и проверьте правильность введенной программы.

13.4. Описание светофорного объекта

13.4.1. Описание параметров светофорного объекта производится с помощью программы, находящейся в папке с именем KDU-3. Раскройте эту папку и запустите командный файл KDU3XP.exe. После запуска на экране появится окно программы с открытой вкладкой "Контроллеры". Названия вкладок показываются в окне программы под панелью с кнопками («Контроллеры», «Направления», «Фазы» и т.д.) Название активной в данный момент вкладки подсвечивается синим цветом. Переключение вкладок осуществляется перемещением курсора на данное поле с последующим

нажатием левой кнопки мыши. В верхней строке окна программы находится панель кнопок, назначение которых можно прочитать в надписях, появляющихся после наведения на них курсора.

На вкладке «контроллеры» вводятся следующие параметры (в следующих версиях возможны отличия):

- в окне справа от надписи «светофорный объект» прописывается название программируемого объекта;
- в окне справа от надписи «системный идентификатор» устанавливается номер контроллера для работы на проводных линиях связи (в системе АСУД 1 или 2 в зависимости от номера контроллера на линии, в системах модемной передачи в соответствии с инструкцией на данную систему);
- в таблице под надписью «тип ламп/сигнал» устанавливается тип светосигнальной аппаратуры установленной на объекте: ламповые или светодиодные светофоры щелчком левой кнопки. Этот переключатель определяет, будет ли использоваться ШИМ-подогрев ламп или нет. При одновременном использовании обоих типов светосигнальной аппаратуры следует выбрать «светодиодный»;
- в таблице под надписью «модель/направление» отображается тип программируемого контроллера. Для изменения модели контроллера необходимо нажать кнопку с изображением чистого листа «Создать новый проект» и из появившегося списка выбрать тип своего контроллера. Смена типа контроллера сопровождается удалением ранее созданной организации перекрестка.

13.4.2. После ввода данных на первой вкладке переходят к вкладке «Направления», для чего необходимо нажать на соответствующую надпись в заголовке вкладки. В появившемся окне располагается таблица, в которой производится ввод данных по направлениям. Контроллеры КДУ-3.2Н программируются аналогично серии КДУ-3 и поддерживают работу со следующими видами направлений:

- транспортное;
- пешеходное;
- пешеходное мигающее (при разрешающем сигнале светофор находится в режиме «зеленого мигания»);
- стрелка;
- мигающая стрелка;
- трамвай (Т-образный светофор для управления движением общественного транспорта);
- табло вызова пешеходов (ТВП).

Количество направлений ограничено лишь наличием свободных силовых выходов контроллера.

Для ввода в таблицу используемых направлений нужно нажать на панели программы кнопку «+» и выбрать из появившегося списка необходимый вид направления, щелкнув по его названию левой кнопкой «мыши». Если по ошибке выбрано не то направление, его можно удалить из таблицы, выделив щелчком левой кнопки «мыши» в таблице и нажав кнопку «-» на панели кнопок.

13.4.3. В столбце "выходы" показывается маркировка выхода на монтажной панели контроллера, на котором будет появляться напряжение для зажигания ламп данного цвета данного направления. Например, по умолчанию, для транспортного направления под красным кружком будет обозначение 1кр, что соответствует появлению напряжения на выходе 1кк (и 1кн) для красных ламп первого направления. Если по каким-либо причинам не устраивает распределение выходов контроллера, произведенное программой, то можно назначить выходы направлениям по своему усмотрению. Для этого необходимо щелкнуть правой кнопкой «мыши» по ячейке таблицы, содержащей редактируемый сигнал направления и из появившегося списка выбрать необходимый выход контроллера. Выбрав «[Нет]», можно вообще отменить назначения выхода сигналу. Следует только учитывать, что только выходы, отмеченные в списке красным значком, поддерживают контроль по току, а зеленым значком - контроль по напряжению. В столбце "контроль" показывается наличие (отметка галочкой) или отсутствие (пустое поле) контроля наличия тока в контролируемых красных лампах (столбец под красным кружком) и наличия напряжения на выходах зеленых ламп в несанкционированное время (столбец под зеленым кружком). Снятие и установка контроля будет описана ниже. В столбцах, находящихся под цветной переливающейся маркировкой от зеленого к красному и от красного к зеленому производится ввод данных разгрузки перекрестка при смене фаз (времени пром. тактов).

13.4.4. После ввода всех необходимых типов направлений для данного светофорного объекта, можно произвести корректировку по необходимым на данном объекте контролируемым выходам. Щелкая по ячейкам в столбце «контроль» можно снимать и восстанавливать контроль по данному выходу и данному направлению. Столбец времен промтакта, находящийся под квадратиком с цветом перехода от зеленого к красному цвету, предназначен для ввода времен перехода от разрешающего сигнала светофора к запрещающему, а следующий столбец соответственно от запрещающего к разрешающему. Вводится время от начала выбранного состояния до конца промтакта. То есть в столбце под квадратиком с зелеными полосками (зеленый мигающий) указывается время от начала мигания зеленого сигнала до окончания промтакта. В столбце под желтым квадратиком вводится время от

начала желтого сигнала светофора до окончания промтакта. В столбце с красным квадратиком вводится время от начала красного сигнала светофора до конца промтакта. В 90% случаев, окончание работы желтого сигнала светофора совпадает с окончанием промтакта, чему соответствует запись в этом столбце цифры 0. Например, если при переходе от зеленого к красному в трех столбцах написано «7», «4», «1», это означает, что зеленое мигание будет длиться 3 секунды, его сменит желтый сигнал светофора на 3 секунды и затем загорится красный на 1 секунду. После этого контроллер сменит фазу.

В столбце под красно-желтым квадратиком устанавливается время от начала одновременной работы красного и желтого сигналов светофора при переходе с красного на зеленый сигнал до окончания промтакта. Таким образом, если в этом столбце 0 (пустая ячейка), то светофор данного направления будет переключаться с красного на зеленый сигнал без красно-желтого сигнала. Если, например, установить цифру 3, то на светофоре за три секунды до окончания промтакта будет одновременное свечение красного и желтого сигналов. Под столбцом с зелёным квадратиком устанавливается время от появления разрешающего (зелёного) сигнала светофора до окончания промежуточного такта.

13.4.5. После ввода всех данных в данной таблице необходимо перейти к следующей вкладке программы под названием "Фазы", щелкнув по названию вкладки. Контроллеры КДУ позволяют назначить до 12 фаз движения в цикле (включая ТВП). Как минимум, должна быть определена хотя бы одна фаза. Для каждой фазы назначается порядок работы направлений и  $T_{min}$  - минимальное время работы фазы. Чтобы добавить в таблицу новую фазу, щелкните на заголовке фазы, после которой нужно выполнить вставку. Нажмите кнопку «+» в панели кнопок. Аналогично, при нажатии кнопки «-» удаляется выделенная фаза. Состояния направлений в фазе (разрешенное – зелёное или запрещенное – красное) устанавливаются щелчком «мыши» на ячейке соответствующего направления в редактируемой фазе. Далее устанавливаются минимальные возможные времена работы фазы –  $T_{min}$ , для чего необходимо щелкнуть на ячейке « $T_{min}$ » редактируемой фазы и ввести в ячейке необходимое значение. Учтите, что невозможно ввести значение, большее длительности данной фазы в любом из рабочих циклов.

Для удобства пользователя предусмотрено 2 режима отображения фаз. По умолчанию промтакты показываются свернутыми, указывается лишь общая длительность промтакта. Если нажать кнопку «**Развернуть промтакты**», то промтакты будут показаны подробно.

Для реализации механизма пропуска пешеходов по вызову, возможно программирование специальных фаз ТВП. Для этого необходимо нажать кнопку «**Включить поддержку ТВП**», установить характеристики дополнительных фаз ТВП, затем вернуться на вкладку «Направления» и установить необходимые свойства направления ТВП. После этого можно переназначить выходы контроллера для устройства ТВП: «желтый» сигнал соответствует сигналу «Ждите», «зеленый» - сигналу «Идите». Сигнал «Идите» ТВП всегда включается в первой фазе ТВП и горит до конца цикла, сигнал «Ждите» включается при нажатии кнопки вызова и горит до включения сигнала «Идите». При работе с громкоговорящим устройством ТВП производства ООО «Комсигнал» используется только один выход для выдачи голосового сообщения «ждите». При работе с индикатором обратного отсчета этот выход вообще не нужен. Если механизм пропуска пешеходов по вызову реализуется без устройства ТВП, то физические выходы контроллера под направление ТВП можно освободить.

По умолчанию логика работы программы ТВП контроллера при работе с вызывным направлением следующая. В режиме отсутствия вызова от ТВП, контроллер работает по тактам, находящимся под столбцом «цикл рабочий», при этом переход с последней фазы в рабочем цикле первую происходит по следующему за ней промежуточному такту. После нажатия на кнопку вызова ТВП, на запрограммированном под сигнал «ждите» выходе появляется напряжение для лампы ТВП "Ждите" (которую можно и не подключать), контроллер проверяет, отработалось ли минимальное время фазы, во время которой пришел запрос от кнопки ТВП, и если да, то проводит отработку промтакта (если необходимо), а затем переходит к отработке последовательности фаз, указанных в столбце «цикл ТВП», одновременно с этим подавая напряжение для лампы "Идите". При этом переход с последней фазы рабочего цикла на фазу цикла ТВП будет происходить по промежуточному такту обозначенному перед этой вызывной фазой. По окончании отработки указанной последовательности контроллер возвращается к первой фазе рабочего цикла. Частным случаем является самый распространенный случай объекта, который работает постоянно по одному (или двум) транспортному направлению, а после запроса ТВП переходит на работу по пешеходному направлению на определенное время, после чего вновь встает на предыдущее состояние.

При необходимости логика работы ТВП может быть изменена. После обработки файла .k0 патчем или при создании организации перекрестка в конфигураторе более высокой версии, чем 1.1.2.5. можно организовать «быстрый» переход в фазу ТВП с помощью отмечаемого поля «Быстрый переход в ТВП». В этом случае после нажатия кнопки ТВП по окончании  $T_{min}$  текущей фазы контроллер через состояние «все красные» перейдет сразу в фазу цикла ТВП.

Замыкание контактов ТВП при отключенной поддержке ТВП вызовет ускоренный переход контроллера в фазу 1 с отработкой минимального времени фаз  $T_{min}$ . Если контроллер находился в

фазе 1, время фазы 1 будет увеличено. Это режим «микроволны», когда один контроллер (ведущий) синхронизирует другой (ведомый). Пример включения контроллеров в режиме "микроволна" приведен в приложении 8. В качестве ведущего может использоваться любой контроллер, так как обмотка реле подключается параллельно лампам. В качестве ведомого может использоваться контроллер серии КДУ-3М, КДУ-3(М,Н,С,РУ), или КДУ-1М. Важно, чтобы контакты реле замыкали контакты кнопки ТВП, и чтобы поддержка ТВП в ведомом контроллере была отключена.

При появлении напряжения на выходе контроллера А1 реле К1 срабатывает и замыкает контакты кнопки ТВП на контроллере А2. Дополнительное реле К1 можно разместить в корпусе ведомого контроллера или в отдельном корпусе. Электромеханическое реле может быть заменено на оптоэлектронное (с изменением схемы включения естественно), а проводной канал связи может быть заменен, например, радиоканалом.

13.4.6. Далее переходят к вкладке **«Рабочие циклы»**, в которой определяются все возможные циклы работы светофорного объекта для различных условий движения (в зависимости от времени суток и дней недели) по светофорному объекту и позволяют определить различные продолжительности фаз для каждого цикла в зависимости от этих условий. Так же определены 2 стандартных рабочих цикла - ОС (все сигналы отключены) и ЖМ («желтое мигание»). Количество используемых рабочих циклов ограничивается только доступным объемом флэш-памяти контроллера и в последнем варианте ограничено 34-мя. Для создания нового рабочего цикла необходимо нажать на кнопку на панели программы **«+»**, новый цикл будет добавлен в конец таблицы. Аналогично нажатие кнопки **«-»** удаляет выделенный цикл (если ранее заведенный здесь цикл будет введен хотя бы в одной директиве суточного плана, то удалить его здесь будет нельзя - необходимо сначала вывести его из суточного плана а затем удалить здесь). Для удобства каждому циклу можно присвоить осмысленное наименование (например, «Рабочий день», «Утро 7-9» или «Выходной день»). Просто щелкните по ячейке с наименованием цикла и введите необходимый текст. Длительность фаз в цикле устанавливается таким же образом, как и T<sub>min</sub> на странице свойств фаз, т.е. необходимо щелкнуть по ячейке и ввести значение. Длительность фазы в цикле не может быть меньше, чем T<sub>min</sub> для данной фазы.

13.4.7. Вкладка **«Суточные планы»** определяет алгоритм работы контроллера в зависимости от времени суток. Суточный план может содержать один или несколько определённых рабочих циклов и стандартные циклы («ЖМ», «ОС»). Можно определить несколько суточных планов для разных дней недели. Для перехода на эту страницу нажмите на надпись «Суточные планы». Список суточных планов представлен в виде двухуровневой таблицы. Если выделить щелчком «мыши» суточный план, то нажатие кнопки **«+»** на панели добавляет в конец таблицы новый суточный план, а нажатие кнопки **«-»** удаляет выделенный суточный план (если суточный план используется в недельном плане, то его удаление невозможно). **Важно! Как минимум должен быть определен хотя бы один суточный план.** Если щелкнуть по значку в виде маленького черного треугольника, то строка плана развернется, и будут показаны директивы суточного плана. Можно выделить строку директивы и нажатием кнопки **«+»** на панели вставить после нее новую директиву (если время начала действия следующей директивы отличается от времени начала выделенной менее чем на 1 минуту, то вставка невозможна) или, нажав кнопку **«-»** удалить выделенную директиву. Для каждой директивы нужно установить время начала ее действия (это время должно быть больше времени начала предыдущей директивы и меньше - следующей) и рабочий цикл (из ранее определенных или стандартных). Директива действует до начала действия следующей по времени директивы. В суточном плане должна быть определена хотя бы одна директива. Максимальное количество директив в плане - 15. Можно завести свои осмысленные наименования суточным планам («рабочего дня», «пятница», «воскресенье» и т.д.).

13.4.8. Аналогичным образом заполняется вкладка **«Недельный план»**, в котором определяется алгоритм работы контроллера по дням недели. Для каждого дня недели можно определить директиву недельного плана, указывающую, какой суточный план должен выполняться в этот день недели. Директива недельного плана действует до начала действия следующей по времени директивы. Их количество – не более 15 в плане. В настоящее время контроллеры КДУ поддерживают работу только с одним недельным планом. Работа с недельным планом очень похожа на работу с суточными планами, за исключением того, что можно редактировать день недели начала действия и назначать суточные планы из ранее определенных.

13.4.9. Необязательным для заполнения является **редактор схемы движения**. Он вызывается нажатием на кнопку «Открыть редактор схемы движения» и задает план перекрестка и траектории движения транспортных средств и пешеходов. В дальнейшем эта информация используется при формировании паспорта светофорного объекта. В правой части редактора схемы движения нажимаем кнопку «Загрузить план перекрестка». В появившемся стандартном окне находим файл из директории «Шаблоны перекрестков» и открываем его (обычно «Шаблоны перекрестков» расположены в той же директории, что и программа). Затем в таблице слева выбираем ячейку нужного направления. Нажимаем кнопку редактора «Новая траектория» и выбираем необходимую траекторию из доступных.

Перемещаем ее в необходимое место на перекрестке. Снова нажимаем кнопку «Новая траектория», выбираем ярлычок направления и перемещаем его к стрелке траектории. Аналогичные операции проделываем для остальных направлений.

Нажимаем кнопку «Закрыть», если закончили работу или «Скрыть редактор», если необходимо просмотреть движение потоков по фазам. Для просмотра активных траекторий в фазе выбираем вкладку «Фазы» (окно схемы движения остается поверх других окон) и щелкаем «мышью» на заголовке столбца нужной фазы. Более подробно работа с редактором схемы движения описана в справке конфигуратора.

13.4.10. После выполнения описанных шагов пройдитесь по всем вкладкам программы и проверьте, нет ли ошибок.

#### 13.5. Сохранение и загрузка проекта

Для сохранения проекта воспользуйтесь кнопкой с изображением дискеты «Сохранить проект» или кнопкой с изображением дискеты и вопросительного знака «Сохранить проект как ...». Ваш файл получит расширение «KDU». В дальнейшем Вы сможете загрузить его для просмотра или редактирования – кнопка с изображением папки «Открыть проект».

**ВНИМАНИЕ!** Файл проекта не подлежит записи во Flash-память контроллера КДУ-3.2Н.

#### 13.6. Запись организации перекрестка в контроллер

После проведения подготовки к записи программы в контроллер, описанной выше, переведите тумблер «ОС» на панели или стенде в положение «вкл». Если на плате контроллера установлен джампер XP1, вместо тумблера «ОС» можно замкнуть его контакты (приложение 5). Включите питание контроллера и переведите его в режим желтого мигания тумблером на панели (тумблер вверх). Контроллер готов к программированию. Если Вы уверены, что программная конфигурация сформирована правильно, то можно производить запись во флэш-память контроллера. Нажмите кнопку с изображением микросхемы «Перезаписать флэш-память контроллера», выберите пункт меню, совпадающий с типом программируемого контроллера, и следуйте появившимся указаниям. Номер СОМ-порта на экране должен совпадать с номером порта, к которому подключен кабель. Для USB-кабеля это тот СОМ-порт, который появился на компьютере после подключения кабеля. По окончании программирования выключите тумблер «ОС» (или удалите джампер XP1). После записи настоятельно рекомендуется протестировать работу контроллера на стенде.

Обратите внимание, что оба вида кабеля вначале подключаются к компьютеру. Кабель для СОМ-порта подключается к свободному СОМ-порту ВЫКЛЮЧЕННОГО компьютера, кабель USB – к USB-разъему ВКЛЮЧЕННОГО и ЗАГРУЖЕННОГО компьютера. Если Вы подключаете USB-кабель к какому-то порту USB впервые, потребуется установить драйвер виртуального СОМ-порта. Если драйвер уже установлен, потребуется подождать некоторое время, пока компьютер найдет USB-устройство. После этого другой конец кабеля можно подключать к контроллеру.

13.7. Запись организации перекрестка в файл для последующей работы с внешним программатором.

Если по каким-то причинам необходимо воспользоваться внешним программатором, то сохраните работу в файл. Для этого необходимо нажать кнопку с изображением микросхемы «Перезаписать флэш-память контроллера». В появившемся окне выберите «Сохранить в файл ...», введите название файла и укажите путь сохранения. Прошивка будет сохранена в файл с расширением «K0». Обратите внимание, что этот файл потом не может быть загружен в программу KDU3XP это не файл проекта «KDU».

#### 13.8. Запись организации перекрестка в пульт диагностики ПД-2

Пульт диагностики ПД-2 с прошивкой не ниже pd2v1\_11 (V1.11) может использоваться для переноса организации перекрестка на объект. Ранние версии программного обеспечения этот режим не поддерживают или поддерживают не совсем корректно. Правила работы с пультом приведены в отдельном техническом описании.

13.9. Пример программирования организации перекрестка приведен в приложении 9.

13.10. Для работы с часами контроллера через кабель программирования необходимо подготовить контроллер к программированию (п.13.6). Положение тумблера «ОС» или джампера XP1 безразлично. Для чтения часов нужно нажать кнопку «Считать время», для синхронизации часов контроллера с часами компьютера – кнопку «Синхр. время». На время обмена контроллер перейдет в отключенное состояние. Модуль DataExp.dll из состава конфигуратора должен быть версии 1.0.2.9.

## 14. РАБОТА С ПУЛЬТОМ ДИАГНОСТИКИ.

14.1. В процессе работы контроллера будут возникать ситуации, при которых будет необходимо вмешательство оперативного персонала. В данном разделе кратко описывается работа пользователя с пультом диагностики ПД-2 при стыковке его с контроллером. Более подробные сведения приводится

в описании на конкретную версию прошивки пульта диагностики. Пульты, работающие с контроллерами КДУ-3М, будут работать и с контроллерами КДУ-3Н.

14.2. Пульт диагностики представляет собой переносной прибор, имеющий на лицевой стороне четырехрядный светодиодный дисплей, предназначенный для отображения знако-числовой информации, восемь светодиодных индикаторов для отображения типа выводимой информации, и три управляющие кнопки, предназначенные для выбора типа выводимой информации на дисплей "режим", изменения значения первых двух знаков на дисплее "00:" и вторых двух знаков ":00". Вынесенный на удлиняющем кабеле разъем служит для подключения пульта к контроллеру.

14.3. **Текущее время.** При подключении пульта к разъему X14 работающего контроллера, расположенного на лицевой стороне панели монтажной, спустя 3-4 сек на светодиодном дисплее должен появиться номер текущей версии программного обеспечения пульта, а затем – надпись «CLOC». Для начала работы в меню времени следует нажать кнопку "00:". Нажатие кнопки "режим" должно по кольцу переключать строки пульта и режим индикации: год, число и месяц, день недели, часы и минуты, секунды, режим ввода «Ent.», выход из меню времени «Ehit». При этом всегда светится самый верхний светодиод пульта, что индицирует работу в меню времени.

После входа в меню времени пульт работает в режиме индикации текущего времени. При изменении какого-либо значения пульт переключается в режим редактирования, когда значение времени уже не обновляется. Для увеличения показаний в левой части дисплея необходимо нажать кнопку "00:", для уменьшения - "00:" и "режим". Для показаний в правой части дисплея соответственно кнопку ":00" или ":00" и "режим".

Для установки текущего времени и даты нажимается кнопка ":00" в режиме «Ent.», для выхода из меню без записи времени в контроллер - кнопка ":00" в режиме «Ehit». Предусмотрен режим коррекции времени по сигналам точного времени. Для этого в режиме отображения секунд нажимается кнопка ":00" и ОТПУСКАЕТСЯ с началом шестого сигнала точного времени. Если текущее значение секунд больше 40, происходит инкремент часов (если требуется, то и дня недели, числа, месяца и т.д.) В противном случае секунды просто обнуляются.

Диапазон допустимых значений. Календарь рассчитан на 2005...2050 год, число месяца может быть от 1 до 31 (или 28,29,30), месяц – от 1 до 12, день недели от 1 до 7, часы от 0 до 23, минуты от 0 до 59, секунды от 0 до 59. При вводе времени/даты значения проверяются на корректность, а при необходимости исправляются (требуется подтвердить исправление). День недели не рассчитывается по дате, что позволяет считать началом недели как понедельник, так и воскресенье.

14.4. **План.** При однократном нажатии кнопки "режим" на панели должен загореться светодиод "день недели", а на индикаторе высветится «PLAn». Эта строка зарезервирована для дальнейшего использования.

14.5. **Тестовый режим.** Следующая позиция является тестовым режимом и позволяет, например, провести проверку работоспособности всех выходов контроллера в условиях лаборатории. Для этого необходимо перевести тумблер "ЖМ" в верхнее положение, установить кнопкой "00:" значение на табло "02" и после прекращения желтого мигания нажатием кнопки ":00" будут поочередно включаться каналы в следующем порядке: 1к, 1ж, 1з, 2к, 2ж, 2з, и т.д. Мы не рекомендуем использовать этот режим на перекрестке, так как возможна ситуация, когда по главной дороге светофор погашен, а по второстепенной зажегся разрешающий сигнал.

Если установить кнопкой "00:" код "03", то данная проверка будет производиться с контролем протекания тока по красным лампам и наличия несанкционированного напряжения на зеленых выходах. Для выхода их тестового режима и восстановления функции кнопки "режим" кнопкой "00:" необходимо установить код "00".

Код "01", установленный кнопкой "00:" позволяет войти в режим ручного ввода фазы. Нажатие кнопки ":00" перебирает по кольцу все имеющиеся в конфигурации перекрестка фазы. Для подтверждения включения выбранной фазы нажмите кнопку "режим". (Функция кнопки "режим" изменилась). Если введенная фаза отличается от текущей, переход на нее будет выполнен через все полагающиеся минимальные времена фаз и промтакты. Это позволяет использовать ПД-2 в качестве выносного пульта управления. Выйти из режима ручного ввода фазы можно вводом кода "00" или переключением тумблера «ЖМ» в нижнее положение.

Код "04", установленный кнопкой "00:" переводит контроллер в режим проверки организации перекрестка на стенде. В нем не выполняется проверка протекания тока по красным лампам и наличия несанкционированного напряжения на зеленых выходах. Кнопкой ":00", как и в тестовом режиме 1, можно по кольцу выбрать номер фазы, а кнопкой "режим" перевести контроллер в эту фазу. Переход выполняется через все полагающиеся фазы и промтакты. С этого момента контроллер оказывается в режиме ручного ввода фазы (но без контроля красных и зеленых направлений).

В технологических режимах сокращается время защитного отключения с 40 секунд до 10 секунд и снимаются ограничения по количеству аварий.

14.6. **Замер токов.** Контроллер не имеет такой функции, поэтому в левом знакоместе ничего не выводится, а в правом всегда написано «99».

14.7. **Время, день аварии, код и направление.** Позиции "время авар", "день авар", и "код и напр" используются для снятия информации о причине перехода контроллера в отключенное состояние или желтое мигание.

В режиме "**время авар**" на дисплее будет указано время переключения контроллера, в режиме "**день авар**" - день недели, который это переключение произошло. В режиме "**код и напр**" в первых двух цифрах будет указан код аварийного переключения контроллера, при этом:

- код **88** соответствует отключению контроллера из-за повреждения данных о конфигурации перекрестка в микросхеме Flash-памяти (номер текущей фазы 0);

- код **ВВ** - отключение контроллера при несанкционированном появлении напряжения на выходе зеленых ламп,

- код **ВД** – при отказе датчиков контроля зеленых ламп, повреждении симистора или при работе на низковольтном стенде (отсутствии напряжения при включенной зеленой лампе),

- код **СС** - переход контроллера в желтое мигание при перегорании контролируемых красных ламп,

- код **СД** – при отказе датчиков контроля красных ламп (лампа выключена, а ток нагрузки все равно фиксируется).

В последних четырех случаях на других двух цифрах дисплея будет указан номер направления, вызвавшего данное состояние.

Не сохраняются до вмешательства оператора следующие коды ошибок:

- код **99** – отключение контроллера из-за сбоя сторожевого таймера,

- код **ЕЕ** – переход контроллера в энергосберегающий режим из-за сбоя (отключения) сети.

Код **DD** зарезервирован для ошибки связи каскадируемых контроллеров. Число после кода – номер контроллера, с которым потеряна связь (1 – ведущий, 2 - ведомый).

В приложении 10 приведен рекомендуемый порядок поиска неисправностей.

Начиная с прошивки rd2v1\_07 в ПД-2 введена возможность просмотра журнала аварий. В левом знакоместе строки "**день авар**" в шестнадцатиричном виде выводится номер записи аварий. Если там «00.», индицируется текущее состояние контроллера. Иначе – запись из журнала. Причем в строке "**день авар**" будет выведен не день недели, а число. Для перехода к следующей записи нужно в строке "**день авар**" нажать кнопку «00:».

Если во время просмотра журнала происходит отказ контроллера, номер записи обнуляется.

14.8. **Время и номер фазы.** В последней строке индицируется время работы контроллера в текущей фазе и условный номер фазы. Время индицируется в секундах, от 0 до 99. Если время превышает 99, на индикатор будет выводиться число «99». Время сложного промтакта отображается по тактам, отсчет в каждом такте с нуля. Условный номер фазы имеет значение от 1 до 15: 1...12 – номер фазы в соответствии с Вашей конфигурацией перекрестка; 13 – промтакт; 14 – желтое мигание; 15 – отключенное состояние.