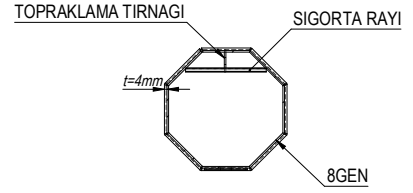
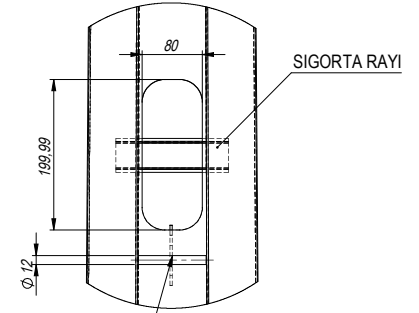


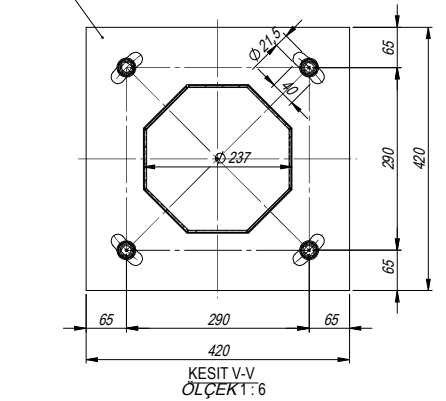
DETAY X
ÖLÇEK: 1/5



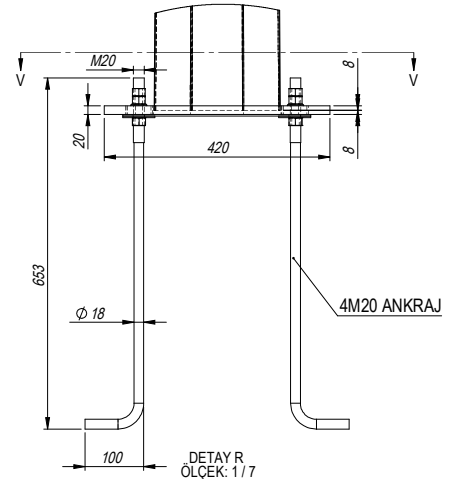
KESIT W-W
ÖLÇEK 1:7



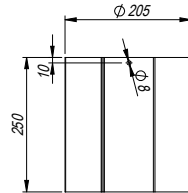
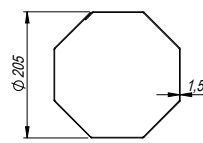
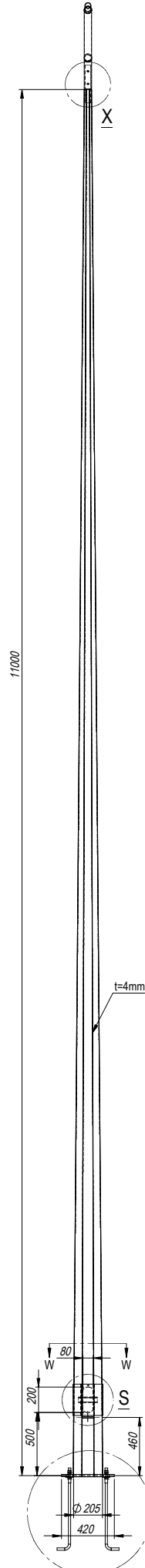
DETAY S
ÖLÇEK: 1/5



KESIT V-V
ÖLÇEK 1:6



DETAY R
ÖLÇEK: 1/7



KAPAK DETAYI

GENERAL NOTES / GENEL NOTLAR

MATERIAL / MALZEME

NAME / İSİM

SIGN / İMZA

DATE / TARİH

REV

AD2 110-15
OUTLINE

- * ALL DIMENSIONS ARE IN mm
TÜM ÖLÇÜLER mm'DİR
- * ALL STEEL ITEMS BOLTS,NUTS & WASHERS TO BE HOT-DIP GALVANIZED PER (ENISO 1461)
TÜM ÇELİK ELEMANLAR CIVATLA, SOMUN VE RONDELALAR SICAK DALDIRILMA GALVANİZDİR. (ENISO 1461)
- * BOLTS CAN BE USED AS (ISO 898) 5.8 & 8.8 & 8.9 ACCORDING TO DESIGN CRITERIA.
TASARIM KRİTERLERİNE GÖRE CIVATLAR (ISO 898) 5.8 & 8.8 & 8.9 OLARAK KULLANILABİLİR

| SHAFT / GÖVDE | FLANGE / FLANŞ | OTHER ACCESSORIES / DİĞER AKSESUARLAR |
|---------------|----------------|---------------------------------------|
| S235 | S235 | S235 |

| DESIGN / HAZIRLAYAN | DRAWN / ÇİZEN | CHECKED / KONTROL | APPROVED / ONAY |
|---------------------|---------------|-------------------|-----------------|
| K.CAMBALOGLU | İpekçiyik | A.PERHİLVAN | K.CAMBALOGLU |

| DESIGN NOTES / TASARIM NOTLARI | DESIGN WIND SPEED / TASARIM RÜZGAR HIZI | DESIGN STANDARD / TASARIM STANDARTI |
|--------------------------------|-----------------------------------------|-------------------------------------|
| | 107km/h | EN40-3-14.3 |

| SİP/TEK. NO | PAF/TA NO | TARİH |
|-------------|------------|------------|
| YENİ TEDAŞ | AD2-110-15 | 21.06.2017 |

| SHEET / OF 1 | SCALE | AZ |
|--------------|-------|----|
| | 1:50 | AZ |

MİTAŞ POLES

MIŞA POLİSAN ÜRÜNLERİ SAN. VE TİC. A.Ş.
Etiler Organize Sanayi Bölgesi, Katilim Sok. No: 11/3, Kat: 2/A
Nispetiye - Beşiktaş - İstanbul