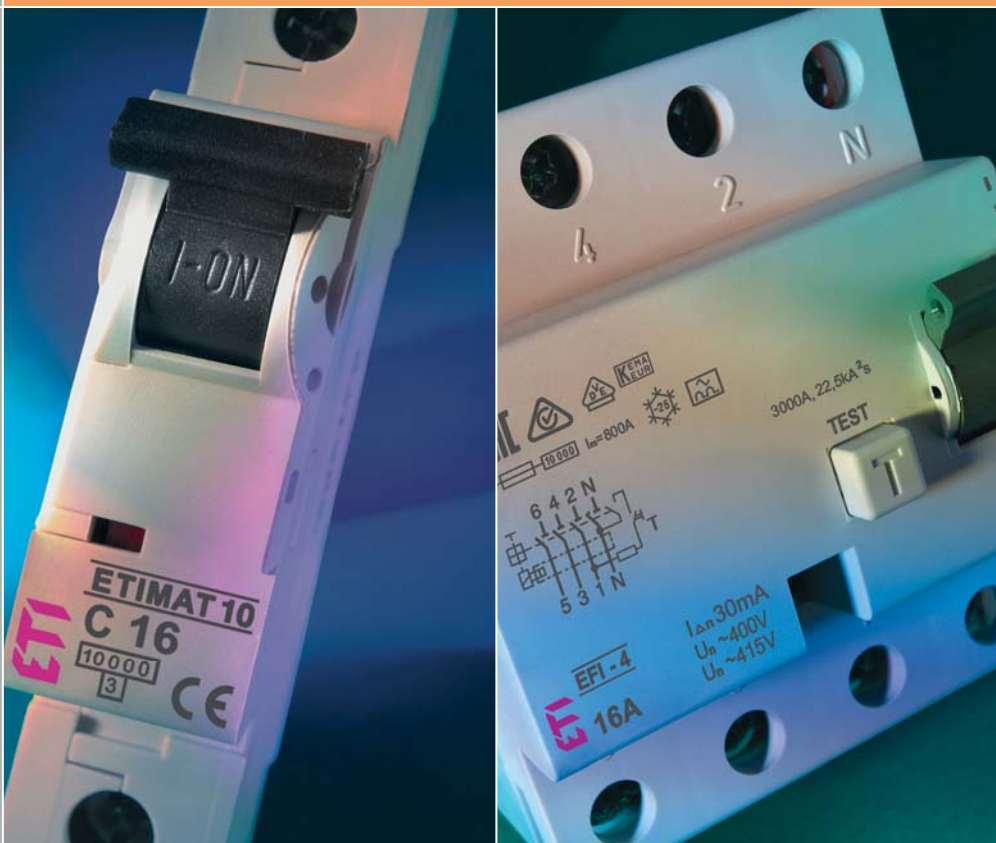


ASTI

АВТОМАТИЧНІ ВИМИКАЧІ	12
ДИФЕРЕНЦІЙНІ РЕЛЕ	54
ДИФЕРЕНЦІЙНІ РЕЛЕ ДЛЯ ЗАРЯДНИХ ПРИСТРОЇВ ЕЛЕКТРОТРАНСПОРТУ	62
ДИФЕРЕНЦІЙНІ АВТОМАТИЧНІ ВИМИКАЧІ	68
ДИФЕРЕНЦІЙНІ АВТОМАТИЧНІ ВИМИКАЧІ ІЗ ЗАХИСТОМ ВІД ДУГОВИХ ЗАМИКАНЬ	80



АВТОМАТИЧНІ ВИМИКАЧІ І ДИФЕРЕНЦІЙНІ РЕЛЕ



ETI

SWITCH TO A SAFE FUTURE

Автоматичні вимикачі ETIMAT 6, ETIMAT 10

→ Індикація "ON/OFF" на рукоятці

→ Місце для маркування

→ Індикація дійсного стану контактної групи. Не залежить від положення рукоятки (зелений: контакти розімкнені, червоний: контакти замкнені)

→ Всі автоматичні вимикачі мають можливість одночасного підключення шини живлення і провідника як зверху, так і знизу

→ Кожен АВ позначений EAN кодом

→ Електромагнітний розчіплювач (захист від струмів короткого замикання)

→ Мінімальна кількість місць зварювання, всі струмопровідні частини виконані з міді (низький перехідний опір)

→ Дугогасильні камери складаються з 12 пластин (швидко і надійне гасіння дуги)

→ Керамічна ізолююча перегородка (надійний захист від впливу термічних навантажень)

→ Можливість пломбування в положенні "ON /OFF"

→ Можливість монтажу додаткових аксесуарів (блок контактів - ліворуч, незалежний розчіплювач - праворуч)

→ Захист від випадкового дотику до струмопровідних частин

→ Спеціальний тип кріплення на шину TH 35 (не вимагає використання інструментів, а також демонтажу шинної збірки при заміні АВ)

→ Для забезпечення високого комутаційного ресурсу в механізмі реалізована функція "швидкого включення"

→ Комбінований механізм скидання (час вимкнення ~ 2,5мс)

→ Силкові контакти покриті сріблом (малий перехідний опір контактної групи, збільшений електричний ресурс)

→ Налаштування теплового розчіплювача контролюється фіксуванням регульовального гвинта за допомогою фарби (збереження стабільності параметрів)

→ Тепловий розчіплювач (біметалева пластина - захист від перевантажень)

Автоматичні вимикачі ETIMAT 6 0,5 - 63A

Вимикальна
здатність **6 kA**Номинальний струм
0,5-63 AХарактеристики вимкнення
B, C, D

Застосування - Автоматичні вимикачі застосовуються для захисту електричних кіл змінного струму від перевантажень і коротких замикань.

Технічні характеристики:

Номинальна напруга U_N	~230V/400V, 50/60Hz max. 60V DC
Номинальна напруга ізоляції U_i	500V - при нормальних умовах
Номинальний струм I_N	хар-ка B: 1 – 63A; хар-ка C, D: 0,5 – 63 A
Вимикальна здатність	6 kA
Клас обмеження енергії	3
Характеристика вимкнення	B, C, D
Механічний ресурс	20 тис. операцій
Електричний ресурс	8 тис. операцій
Переріз провідників	1 - 25 мм ² , max. 3 Nm
Монтаж	на шину TH 35 (EN 60715, EN 50022)
Ширина модуля	17,6 мм
Можливість пломбування	ON/OFF
Відповідність стандартам	IEC 60898, EN 60898, IEC 60947-2
Робочий діапазон температур	-25°C +50°C
Випробування на вібростійкість (IEC 60068-2-7)	5g (10,60 & 500Hz)
Ступінь захисту	IP 20

ETIMAT 6 1-полюсні (U_N - 230/400 V)

In [A]	Тип	Код B	Тип	Код C	Тип	Код D	Вага (г)	Пакування (шт.)
0,5	-	-	ETIMAT 6 1p C 0,5	2141501	ETIMAT 6 1p D 0,5	2161501	115	12/108
1	ETIMAT 6 1p B 1	2111509	ETIMAT 6 1p C 1	2141504	ETIMAT 6 1p D 1	2161504	115	12/108
1,6	-	-	ETIMAT 6 1p C 1,6	2141507	ETIMAT 6 1p D 1,6	2161507	115	12/108
2	ETIMAT 6 1p B 2	2111510	ETIMAT 6 1p C 2	2141508	ETIMAT 6 1p D 2	2161508	115	12/108
3	-	-	ETIMAT 6 1p C 3	2141509	-	-	115	12/108
4	ETIMAT 6 1p B 4	2111511	ETIMAT 6 1p C 4	2141510	ETIMAT 6 1p D 4	2161510	115	12/108
6	ETIMAT 6 1p B 6	2111512	ETIMAT 6 1p C 6	2141512	ETIMAT 6 1p D 6	2161512	112	12/108
10	ETIMAT 6 1p B 10	2111514	ETIMAT 6 1p C 10	2141514	ETIMAT 6 1p D 10	2161514	112	12/108
13	ETIMAT 6 1p B 13	2111515	ETIMAT 6 1p C 13	2141515	ETIMAT 6 1p D 13	2161515	112	12/108
16	ETIMAT 6 1p B 16	2111516	ETIMAT 6 1p C 16	2141516	ETIMAT 6 1p D 16	2161516	112	12/108
20	ETIMAT 6 1p B 20	2111517	ETIMAT 6 1p C 20	2141517	ETIMAT 6 1p D 20	2161517	112	12/108
25	ETIMAT 6 1p B 25	2111518	ETIMAT 6 1p C 25	2141518	ETIMAT 6 1p D 25	2161518	112	12/108
32	ETIMAT 6 1p B 32	2111519	ETIMAT 6 1p C 32	2141519	ETIMAT 6 1p D 32	2161519	112	12/108
40	ETIMAT 6 1p B 40	2111520	ETIMAT 6 1p C 40	2141520	ETIMAT 6 1p D 40	2161520	112	12/108
50	ETIMAT 6 1p B 50	2111521	ETIMAT 6 1p C 50	2141521	ETIMAT 6 1p D 50	2161521	123	12/108
63	ETIMAT 6 1p B 63	2111522	ETIMAT 6 1p C 63	2141522	ETIMAT 6 1p D 63	2161522	123	12/108

**ETIMAT 6 1-полюсні + N (U_N - 230 V)**

In [A]	Тип	Код B	Тип	Код C	Тип	Код D	Вага (г)	Пакування (шт.)
0,5	-	-	ETIMAT 6 1p+N C 0,5	2142501	ETIMAT 6 1p+N D 0,5	2162501	232	6/54
1	ETIMAT 6 1p+N B 1	2112509	ETIMAT 6 1p+N C 1	2142504	ETIMAT 6 1p+N D 1	2162504	232	6/54
1,6	-	-	ETIMAT 6 1p+N C 1,6	2142507	ETIMAT 6 1p+N D 1,6	2162507	232	6/54
2	ETIMAT 6 1p+N B 2	2112510	ETIMAT 6 1p+N C 2	2142508	ETIMAT 6 1p+N D 2	2162508	232	6/54
3	-	-	ETIMAT 6 1p+N C 3	2142509	-	-	232	6/54
4	ETIMAT 6 1p+N B 4	2112511	ETIMAT 6 1p+N C 4	2142510	ETIMAT 6 1p+N D 4	2162510	232	6/54
6	ETIMAT 6 1p+N B 6	2112512	ETIMAT 6 1p+N C 6	2142512	ETIMAT 6 1p+N D 6	2162512	227	6/54
10	ETIMAT 6 1p+N B 10	2112514	ETIMAT 6 1p+N C 10	2142514	ETIMAT 6 1p+N D 10	2162514	227	6/54
13	ETIMAT 6 1p+N B 13	2112515	ETIMAT 6 1p+N C 13	2142515	ETIMAT 6 1p+N D 13	2162515	227	6/54
16	ETIMAT 6 1p+N B 16	2112516	ETIMAT 6 1p+N C 16	2142516	ETIMAT 6 1p+N D 16	2162516	227	6/54
20	ETIMAT 6 1p+N B 20	2112517	ETIMAT 6 1p+N C 20	2142517	ETIMAT 6 1p+N D 20	2162517	227	6/54
25	ETIMAT 6 1p+N B 25	2112518	ETIMAT 6 1p+N C 25	2142518	ETIMAT 6 1p+N D 25	2162518	227	6/54
32	ETIMAT 6 1p+N B 32	2112519	ETIMAT 6 1p+N C 32	2142519	ETIMAT 6 1p+N D 32	2162519	227	6/54
40	ETIMAT 6 1p+N B 40	2112520	ETIMAT 6 1p+N C 40	2142520	ETIMAT 6 1p+N D 40	2162520	227	6/54
50	ETIMAT 6 1p+N B 50	2112521	ETIMAT 6 1p+N C 50	2142521	ETIMAT 6 1p+N D 50	2162521	245	6/54
63	ETIMAT 6 1p+N B 63	2112522	ETIMAT 6 1p+N C 63	2142522	ETIMAT 6 1p+N D 63	2162522	245	6/54





ETIMAT 6 2-полюсні (U_N - 400 V)

In [A]	Тип	Код В	Тип	Код С	Тип	Код D	Вага (г)	Пакування (шт.)
0,5	-	-	ETIMAT 6 2p C 0,5	2143501	ETIMAT 6 2p D 0,5	2163501	232	6/54
1	ETIMAT 6 2p B 1	2113509	ETIMAT 6 2p C 1	2143504	ETIMAT 6 2p D 1	2163504	232	6/54
1,6	-	-	ETIMAT 6 2p C 1,6	2143507	ETIMAT 6 2p D 1,6	2163507	232	6/54
2	ETIMAT 6 2p B 2	2113510	ETIMAT 6 2p C 2	2143508	ETIMAT 6 2p D 2	2163508	232	6/54
3	-	-	ETIMAT 6 2p C 3	2143509	-	-	232	6/54
4	ETIMAT 6 2p B 4	2113511	ETIMAT 6 2p C 4	2143510	ETIMAT 6 2p D 4	2163510	232	6/54
6	ETIMAT 6 2p B 6	2113512	ETIMAT 6 2p C 6	2143512	ETIMAT 6 2p D 6	2163512	227	6/54
10	ETIMAT 6 2p B 10	2113514	ETIMAT 6 2p C 10	2143514	ETIMAT 6 2p D 10	2163514	227	6/54
13	ETIMAT 6 2p B 13	2113515	ETIMAT 6 2p C 13	2143515	ETIMAT 6 2p D 13	2163515	227	6/54
16	ETIMAT 6 2p B 16	2113516	ETIMAT 6 2p C 16	2143516	ETIMAT 6 2p D 16	2163516	227	6/54
20	ETIMAT 6 2p B 20	2113517	ETIMAT 6 2p C 20	2143517	ETIMAT 6 2p D 20	2163517	227	6/54
25	ETIMAT 6 2p B 25	2113518	ETIMAT 6 2p C 25	2143518	ETIMAT 6 2p D 25	2163518	227	6/54
32	ETIMAT 6 2p B 32	2113519	ETIMAT 6 2p C 32	2143519	ETIMAT 6 2p D 32	2163519	227	6/54
40	ETIMAT 6 2p B 40	2113520	ETIMAT 6 2p C 40	2143520	ETIMAT 6 2p D 40	2163520	227	6/54
50	ETIMAT 6 2p B 50	2113521	ETIMAT 6 2p C 50	2143521	ETIMAT 6 2p D 50	2163521	245	6/54
63	ETIMAT 6 2p B 63	2113522	ETIMAT 6 2p C 63	2143522	ETIMAT 6 2p D 63	2163522	245	6/54



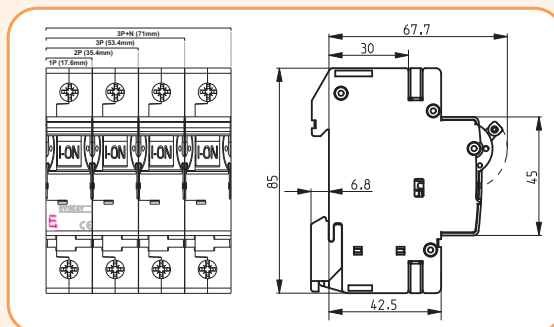
ETIMAT 6 3-полюсні (U_N - 400 V)

In [A]	Тип	Код В	Тип	Код С	Тип	Код D	Вага (г)	Пакування (шт.)
0,5	-	-	ETIMAT 6 3p C 0,5	2145501	ETIMAT 6 3p D 0,5	2164501	354	4/36
1	ETIMAT 6 3p B 1	2115509	ETIMAT 6 3p C 1	2145504	ETIMAT 6 3p D 1	2164504	354	4/36
1,6	-	-	ETIMAT 6 3p C 1,6	2145507	ETIMAT 6 3p D 1,6	2164507	354	4/36
2	ETIMAT 6 3p B 2	2115510	ETIMAT 6 3p C 2	2145508	ETIMAT 6 3p D 2	2164508	354	4/36
3	-	-	ETIMAT 6 3p C 3	2145509	-	-	354	4/36
4	ETIMAT 6 3p B 4	2115511	ETIMAT 6 3p C 4	2145510	ETIMAT 6 3p D 4	2164510	354	4/36
6	ETIMAT 6 3p B 6	2115512	ETIMAT 6 3p C 6	2145512	ETIMAT 6 3p D 6	2164512	345	4/36
10	ETIMAT 6 3p B 10	2115514	ETIMAT 6 3p C 10	2145514	ETIMAT 6 3p D 10	2164514	345	4/36
13	ETIMAT 6 3p B 13	2115515	ETIMAT 6 3p C 13	2145515	ETIMAT 6 3p D 13	2164515	345	4/36
16	ETIMAT 6 3p B 16	2115516	ETIMAT 6 3p C 16	2145516	ETIMAT 6 3p D 16	2164516	345	4/36
20	ETIMAT 6 3p B 20	2115517	ETIMAT 6 3p C 20	2145517	ETIMAT 6 3p D 20	2164517	345	4/36
25	ETIMAT 6 3p B 25	2115518	ETIMAT 6 3p C 25	2145518	ETIMAT 6 3p D 25	2164518	345	4/36
32	ETIMAT 6 3p B 32	2115519	ETIMAT 6 3p C 32	2145519	ETIMAT 6 3p D 32	2164519	345	4/36
40	ETIMAT 6 3p B 40	2115520	ETIMAT 6 3p C 40	2145520	ETIMAT 6 3p D 40	2164520	345	4/36
50	ETIMAT 6 3p B 50	2115521	ETIMAT 6 3p C 50	2145521	ETIMAT 6 3p D 50	2164521	372	4/36
63	ETIMAT 6 3p B 63	2115522	ETIMAT 6 3p C 63	2145522	ETIMAT 6 3p D 63	2164522	372	4/36



ETIMAT 6 3-полюсні + N (U_N - 400 V)

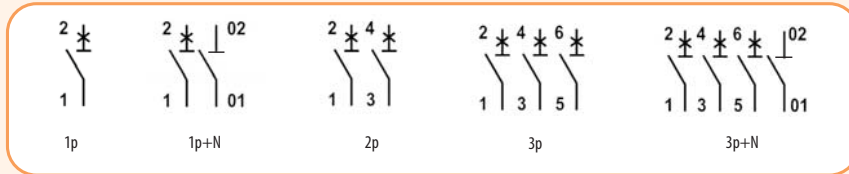
In [A]	Тип	Код В	Тип	Код С	Тип	Код D	Вага (г)	Пакування (шт.)
0,5	-	-	ETIMAT 6 3p+N C 0,5	2146501	ETIMAT 6 3p+N D 0,5	2165501	469	3/27
1	ETIMAT 6 3p+N B 1	2116509	ETIMAT 6 3p+N C 1	2146504	ETIMAT 6 3p+N D 1	2165504	469	3/27
1,6	-	-	ETIMAT 6 3p+N C 1,6	2146507	ETIMAT 6 3p+N D 1,6	2165507	469	3/27
2	ETIMAT 6 3p+N B 2	2116510	ETIMAT 6 3p+N C 2	2146508	ETIMAT 6 3p+N D 2	2165508	469	3/27
3	-	-	ETIMAT 6 3p+N C 3	2146509	-	-	469	3/27
4	ETIMAT 6 3p+N B 4	2116511	ETIMAT 6 3p+N C 4	2146510	ETIMAT 6 3p+N D 4	2165510	469	3/27
6	ETIMAT 6 3p+N B 6	2116512	ETIMAT 6 3p+N C 6	2146512	ETIMAT 6 3p+N D 6	2165512	459	3/27
10	ETIMAT 6 3p+N B 10	2116514	ETIMAT 6 3p+N C 10	2146514	ETIMAT 6 3p+N D 10	2165514	459	3/27
13	ETIMAT 6 3p+N B 13	2116515	ETIMAT 6 3p+N C 13	2146515	ETIMAT 6 3p+N D 13	2165515	459	3/27
16	ETIMAT 6 3p+N B 16	2116516	ETIMAT 6 3p+N C 16	2146516	ETIMAT 6 3p+N D 16	2165516	459	3/27
20	ETIMAT 6 3p+N B 20	2116517	ETIMAT 6 3p+N C 20	2146517	ETIMAT 6 3p+N D 20	2165517	459	3/27
25	ETIMAT 6 3p+N B 25	2116518	ETIMAT 6 3p+N C 25	2146518	ETIMAT 6 3p+N D 25	2165518	459	3/27
32	ETIMAT 6 3p+N B 32	2116519	ETIMAT 6 3p+N C 32	2146519	ETIMAT 6 3p+N D 32	2165519	459	3/27
40	ETIMAT 6 3p+N B 40	2116520	ETIMAT 6 3p+N C 40	2146520	ETIMAT 6 3p+N D 40	2165520	459	3/27
50	ETIMAT 6 3p+N B 50	2116521	ETIMAT 6 3p+N C 50	2146521	ETIMAT 6 3p+N D 50	2165521	493	3/27
63	ETIMAT 6 3p+N B 63	2116522	ETIMAT 6 3p+N C 63	2146522	ETIMAT 6 3p+N D 63	2165522	493	3/27



Автоматичні вимикачі

Характеристики вимкнення ETIMAT 6

Характеристика	Струм випробування	Час вимкнення	Стан
B, C, D	1,13 I _N	t ≥ 3600 s	не вимикає
B, C, D	1,45 I _N	t < 3600 s	вимикає
B, C, D	2,55 I _N	1 s < t < 60 s	вимикає
B	3,00 I _N	t ≤ 0,1 s	не вимикає
C	5,00 I _N	t ≤ 0,1 s	не вимикає
D	10,00 I _N	t ≤ 0,1 s	не вимикає
B	5,00 I _N	t < 0,1 s	вимикає
C	10,00 I _N	t < 0,1 s	вимикає
D	20,00 I _N	t < 0,1 s	вимикає



Автоматичні вимикачі ETIMAT 1N 6-32A, 1p+N

Вимикальна здатність **6 kA** Номінальний струм **6-32 A** Характеристики вимкнення **B, C**

Технічні характеристики

Номінальна напруга	230V AC
Номінальний струм	6-32 A
Підключення живлення	зверху або знизу
Характеристика вимкнення	B, C
Номінальна частота	50 Hz
Вимикальна здатність	6 kA
Клас обмеження енергії	3
Переріз провідників	1-10 мм ² , max. 1,5 Nm
Ширина модуля	18 мм
Відповідність стандартам	IEC 60898, EN 60898

Особливості:

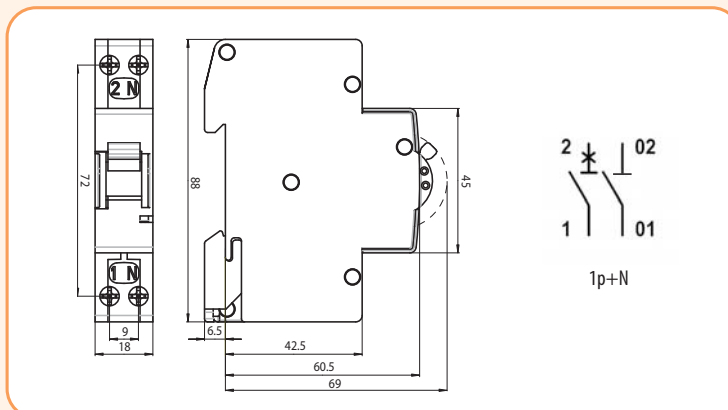
- 1p+N в одному модулі,
- індикація положення контактної групи,
- новий метод монтажу на шину TN 35.



ETIMAT 1N 1-полюсні + N (1-модуль) (U_N - 230 V)

In [A]	Тип	Код B	Тип	Код C	Вага (г)	Пакування (шт.)
6	ETIMAT 1N B 6A	2191101	ETIMAT 1N C 6A	2191121	118	12/108
10	ETIMAT 1N B 10A	2191102	ETIMAT 1N C 10A	2191122	118	12/108
13	ETIMAT 1N B 13A	2191103	ETIMAT 1N C 13A	2191123	118	12/108
16	ETIMAT 1N B 16A	2191104	ETIMAT 1N C 16A	2191124	118	12/108
20	ETIMAT 1N B 20A	2191105	ETIMAT 1N C 20A	2191125	118	12/108
25	ETIMAT 1N B 25A	2191106	ETIMAT 1N C 25A	2191126	118	12/108
32	ETIMAT 1N B 32A	2191107	ETIMAT 1N C 32A	2191127	118	12/108

Габаритні розміри



Автоматичні вимикачі ETIMAT 10 0,5-63A

Вимикальна
здатність **10 kA**Номинальний
струм **0,5-63 A**Характеристики
вимкнення
B, C, D

Застосування - Автоматичні вимикачі застосовуються для захисту електричних кіл змінного струму від перевантажень і коротких замикань.

Технічні характеристики

Номинальна напруга U_N	~230V/400V, 50/60Hz max. 60V DC
Номинальна напруга ізоляції U_i	500V - при нормальних умовах
Номинальний струм I_N	0,5 – 63 A
Вимикальна здатність	(0,5 – 40 A) 10 kA (IEC 60898), 15 kA (IEC 60947-2); (50 – 63 A) 6 kA
Клас обмеження енергії	3
Характеристика вимкнення	B, C, D
Механічний ресурс	20 тис. операцій
Електричний ресурс	10 тис. операцій
Переріз провідників	1 - 25 мм ² , max. 3 Nm
Монтаж	на шину TH 35
Ширина модуля	17,6 мм
Можливість пломбування	ON/OFF
Відповідність стандартам	PN- EN 60898, PN-IEC 60947-2
Робочий діапазон температур	-25°C ... +50°C
Ступінь захисту	IP 20

ETIMAT 10 1-полюсні (U_N - 230/400 V)

I_n [A]	Тип	Код B	Тип	Код C	Тип	Код D	Вага (г)	Пакування (шт.)
0,5	-	-	ETIMAT 10 1p C 0,5	2131701	ETIMAT 10 1p D 0,5	2151701	115	12/108
1	-	-	ETIMAT 10 1p C 1	2131704	ETIMAT 10 1p D 1	2151704	115	12/108
1,6	-	-	ETIMAT 10 1p C 1,6	2131707	ETIMAT 10 1p D 1,6	2151707	115	12/108
2	-	-	ETIMAT 10 1p C 2	2131708	ETIMAT 10 1p D 2	2151708	115	12/108
4	-	-	ETIMAT 10 1p C 4	2131710	ETIMAT 10 1p D 4	2151710	115	12/108
6	ETIMAT 10 1p B 6	2121712	ETIMAT 10 1p C 6	2131712	ETIMAT 10 1p D 6	2151712	112	12/108
10	ETIMAT 10 1p B 10	2121714	ETIMAT 10 1p C 10	2131714	ETIMAT 10 1p D 10	2151714	112	12/108
13	ETIMAT 10 1p B 13	2121715	ETIMAT 10 1p C 13	2131715	ETIMAT 10 1p D 13	2151715	112	12/108
16	ETIMAT 10 1p B 16	2121716	ETIMAT 10 1p C 16	2131716	ETIMAT 10 1p D 16	2151716	112	12/108
20	ETIMAT 10 1p B 20	2121717	ETIMAT 10 1p C 20	2131717	ETIMAT 10 1p D 20	2151717	112	12/108
25	ETIMAT 10 1p B 25	2121718	ETIMAT 10 1p C 25	2131718	ETIMAT 10 1p D 25	2151718	112	12/108
32	ETIMAT 10 1p B 32	2121719	ETIMAT 10 1p C 32	2131719	ETIMAT 10 1p D 32	2151719	112	12/108
40	ETIMAT 10 1p B 40	2121720	ETIMAT 10 1p C 40	2131720	ETIMAT 10 1p D 40	2151720	112	12/108
50	ETIMAT 10 1p B 50	2121721	ETIMAT 10 1p C 50	2131721	ETIMAT 10 1p D 50	2151721	123	12/108
63	ETIMAT 10 1p B 63	2121722	ETIMAT 10 1p C 63	2131722	ETIMAT 10 1p D 63	2151722	123	12/108

УВАГА: Автоматичні вимикачі з характеристикою D мають норму упаковки - 1/108 шт.

Важливо! Автоматичні вимикачі з номінальним струмом 50-63A мають вимикальну здатність 6kA.

ETIMAT 10 1-полюсні + N (U_N - 230 V)

I_n [A]	Тип	Код B	Тип	Код C	Тип	Код D	Вага (г)	Пакування (шт.)
0,5	-	-	ETIMAT 10 1p+N C 0,5	2132701	ETIMAT 10 1p+N D 0,5	2152701	232	6/54
1	-	-	ETIMAT 10 1p+N C 1	2132704	ETIMAT 10 1p+N D 1	2152704	232	6/54
1,6	-	-	ETIMAT 10 1p+N C 1,6	2132707	ETIMAT 10 1p+N D 1,6	2152707	232	6/54
2	-	-	ETIMAT 10 1p+N C 2	2132708	ETIMAT 10 1p+N D 2	2152708	232	6/54
4	-	-	ETIMAT 10 1p+N C 4	2132710	ETIMAT 10 1p+N D 4	2152710	232	6/54
6	ETIMAT 10 1p+N B 6	2122712	ETIMAT 10 1p+N C 6	2132712	ETIMAT 10 1p+N D 6	2152712	227	6/54
10	ETIMAT 10 1p+N B 10	2122714	ETIMAT 10 1p+N C 10	2132714	ETIMAT 10 1p+N D 10	2152714	227	6/54
13	ETIMAT 10 1p+N B 13	2122715	ETIMAT 10 1p+N C 13	2132715	ETIMAT 10 1p+N D 13	2152715	227	6/54
16	ETIMAT 10 1p+N B 16	2122716	ETIMAT 10 1p+N C 16	2132716	ETIMAT 10 1p+N D 16	2152716	227	6/54
20	ETIMAT 10 1p+N B 20	2122717	ETIMAT 10 1p+N C 20	2132717	ETIMAT 10 1p+N D 20	2152717	227	6/54
25	ETIMAT 10 1p+N B 25	2122718	ETIMAT 10 1p+N C 25	2132718	ETIMAT 10 1p+N D 25	2152718	227	6/54
32	ETIMAT 10 1p+N B 32	2122719	ETIMAT 10 1p+N C 32	2132719	ETIMAT 10 1p+N D 32	2152719	227	6/54
40	ETIMAT 10 1p+N B 40	2122720	ETIMAT 10 1p+N C 40	2132720	ETIMAT 10 1p+N D 40	2152720	227	6/54
50	ETIMAT 10 1p+N B 50	2122721	ETIMAT 10 1p+N C 50	2132721	ETIMAT 10 1p+N D 50	2152721	245	6/54
63	ETIMAT 10 1p+N B 63	2122722	ETIMAT 10 1p+N C 63	2132722	ETIMAT 10 1p+N D 63	2152722	245	6/54

УВАГА: Автоматичні вимикачі з характеристикою D мають норму упаковки - 1/54 шт.

Важливо! Автоматичні вимикачі з номінальним струмом 50-63A мають вимикальну здатність 6kA.



Автоматичні вимикачі

ETIMAT 10 2-полюсні (U_N - 400 V)

In [A]	Тип	Код В	Тип	Код С	Тип	Код D	Вага (г)	Пакування (шт.)
0,5	-	-	ETIMAT 10 2р С 0,5	2133701	ETIMAT 10 2р D 0,5	2153701	232	6/54
1	-	-	ETIMAT 10 2р С 1	2133704	ETIMAT 10 2р D 1	2153704	232	6/54
1,6	-	-	ETIMAT 10 2р С 1,6	2133707	ETIMAT 10 2р D 1,6	2153707	232	6/54
2	-	-	ETIMAT 10 2р С 2	2133708	ETIMAT 10 2р D 2	2153708	232	6/54
4	-	-	ETIMAT 10 2р С 4	2133710	ETIMAT 10 2р D 4	2153710	232	6/54
6	ETIMAT 10 2р В 6	2123712	ETIMAT 10 2р С 6	2133712	ETIMAT 10 2р D 6	2153712	227	6/54
10	ETIMAT 10 2р В 10	2123714	ETIMAT 10 2р С 10	2133714	ETIMAT 10 2р D 10	2153714	227	6/54
13	ETIMAT 10 2р В 13	2123715	ETIMAT 10 2р С 13	2133715	ETIMAT 10 2р D 13	2153715	227	6/54
16	ETIMAT 10 2р В 16	2123716	ETIMAT 10 2р С 16	2133716	ETIMAT 10 2р D 16	2153716	227	6/54
20	ETIMAT 10 2р В 20	2123717	ETIMAT 10 2р С 20	2133717	ETIMAT 10 2р D 20	2153717	227	6/54
25	ETIMAT 10 2р В 25	2123718	ETIMAT 10 2р С 25	2133718	ETIMAT 10 2р D 25	2153718	227	6/54
32	ETIMAT 10 2р В 32	2123719	ETIMAT 10 2р С 32	2133719	ETIMAT 10 2р D 32	2153719	227	6/54
40	ETIMAT 10 2р В 40	2123720	ETIMAT 10 2р С 40	2133720	ETIMAT 10 2р D 40	2153720	227	6/54
50	ETIMAT 10 2р В 50	2123721	ETIMAT 10 2р С 50	2133721	ETIMAT 10 2р D 50	2153721	245	6/54
63	ETIMAT 10 2р В 63	2123722	ETIMAT 10 2р С 63	2133722	ETIMAT 10 2р D 63	2153722	245	6/54

УВАГА: Автоматичні вимикачі з характеристикою D мають норму упаковки - 1/54 шт.

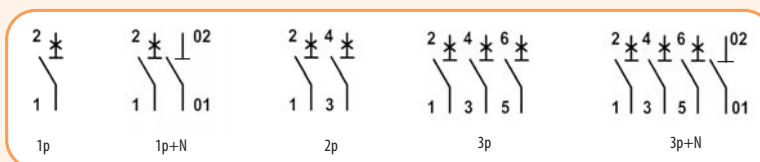
Важливо! Автоматичні вимикачі з номінальним струмом 50-63А мають вимикальну здатність 6кА.

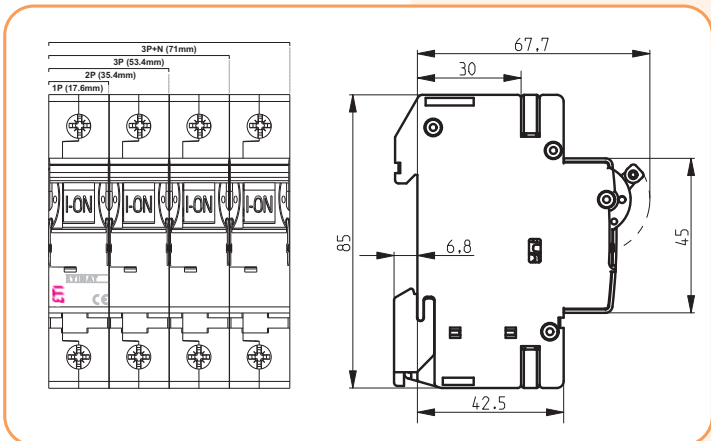

ETIMAT 10 3-полюсні (U_N - 400 V)

In [A]	Тип	Код В	Тип	Код С	Тип	Код D	Вага (г)	Пакування (шт.)
0,5	-	-	ETIMAT 10 3р С 0,5	2135701	ETIMAT 10 3р D 0,5	2155701	354	4/36
1	-	-	ETIMAT 10 3р С 1	2135704	ETIMAT 10 3р D 1	2155704	354	4/36
1,6	-	-	ETIMAT 10 3р С 1,6	2135707	ETIMAT 10 3р D 1,6	2155707	354	4/36
2	-	-	ETIMAT 10 3р С 2	2135708	ETIMAT 10 3р D 2	2155708	354	4/36
4	-	-	ETIMAT 10 3р С 4	2135710	ETIMAT 10 3р D 4	2155710	354	4/36
6	ETIMAT 10 3р В 6	2125712	ETIMAT 10 3р С 6	2135712	ETIMAT 10 3р D 6	2155712	345	4/36
10	ETIMAT 10 3р В 10	2125714	ETIMAT 10 3р С 10	2135714	ETIMAT 10 3р D 10	2155714	345	4/36
13	ETIMAT 10 3р В 13	2125715	ETIMAT 10 3р С 13	2135715	ETIMAT 10 3р D 13	2155715	345	4/36
16	ETIMAT 10 3р В 16	2125716	ETIMAT 10 3р С 16	2135716	ETIMAT 10 3р D 16	2155716	345	4/36
20	ETIMAT 10 3р В 20	2125717	ETIMAT 10 3р С 20	2135717	ETIMAT 10 3р D 20	2155717	345	4/36
25	ETIMAT 10 3р В 25	2125718	ETIMAT 10 3р С 25	2135718	ETIMAT 10 3р D 25	2155718	345	4/36
32	ETIMAT 10 3р В 32	2125719	ETIMAT 10 3р С 32	2135719	ETIMAT 10 3р D 32	2155719	345	4/36
40	ETIMAT 10 3р В 40	2125720	ETIMAT 10 3р С 40	2135720	ETIMAT 10 3р D 40	2155720	345	4/36
50	ETIMAT 10 3р В 50	2125721	ETIMAT 10 3р С 50	2135721	ETIMAT 10 3р D 50	2155721	372	4/36
63	ETIMAT 10 3р В 63	2125722	ETIMAT 10 3р С 63	2135722	ETIMAT 10 3р D 63	2155722	372	4/36


ETIMAT 10 3-полюсні + N (U_N - 400 V)

In [A]	Тип	Код В	Тип	Код С	Тип	Код D	Вага (г)	Пакування (шт.)
0,5	-	-	ETIMAT 10 3р+N С 0,5	2136701	ETIMAT 10 3р+N D 0,5	2156701	469	3/27
1	-	-	ETIMAT 10 3р+N С 1	2136704	ETIMAT 10 3р+N D 1	2156704	469	3/27
1,6	-	-	ETIMAT 10 3р+N С 1,6	2136707	ETIMAT 10 3р+N D 1,6	2156707	469	3/27
2	-	-	ETIMAT 10 3р+N С 2	2136708	ETIMAT 10 3р+N D 2	2156708	469	3/27
4	-	-	ETIMAT 10 3р+N С 4	2136710	ETIMAT 10 3р+N D 4	2156710	469	3/27
6	ETIMAT 10 3р+N В 6	2126712	ETIMAT 10 3р+N С 6	2136712	ETIMAT 10 3р+N D 6	2156712	459	3/27
10	ETIMAT 10 3р+N В 10	2126714	ETIMAT 10 3р+N С 10	2136714	ETIMAT 10 3р+N D 10	2156714	459	3/27
13	ETIMAT 10 3р+N В 13	2126715	ETIMAT 10 3р+N С 13	2136715	ETIMAT 10 3р+N D 13	2156715	459	3/27
16	ETIMAT 10 3р+N В 16	2126716	ETIMAT 10 3р+N С 16	2136716	ETIMAT 10 3р+N D 16	2156716	459	3/27
20	ETIMAT 10 3р+N В 20	2126717	ETIMAT 10 3р+N С 20	2136717	ETIMAT 10 3р+N D 20	2156717	459	3/27
25	ETIMAT 10 3р+N В 25	2126718	ETIMAT 10 3р+N С 25	2136718	ETIMAT 10 3р+N D 25	2156718	459	3/27
32	ETIMAT 10 3р+N В 32	2126719	ETIMAT 10 3р+N С 32	2136719	ETIMAT 10 3р+N D 32	2156719	459	3/27
40	ETIMAT 10 3р+N В 40	2126720	ETIMAT 10 3р+N С 40	2136720	ETIMAT 10 3р+N D 40	2156720	459	3/27
50	ETIMAT 10 3р+N В 50	2126721	ETIMAT 10 3р+N С 50	2136721	ETIMAT 10 3р+N D 50	2156721	493	3/27
63	ETIMAT 10 3р+N В 63	2126722	ETIMAT 10 3р+N С 63	2136722	ETIMAT 10 3р+N D 63	2156722	493	3/27



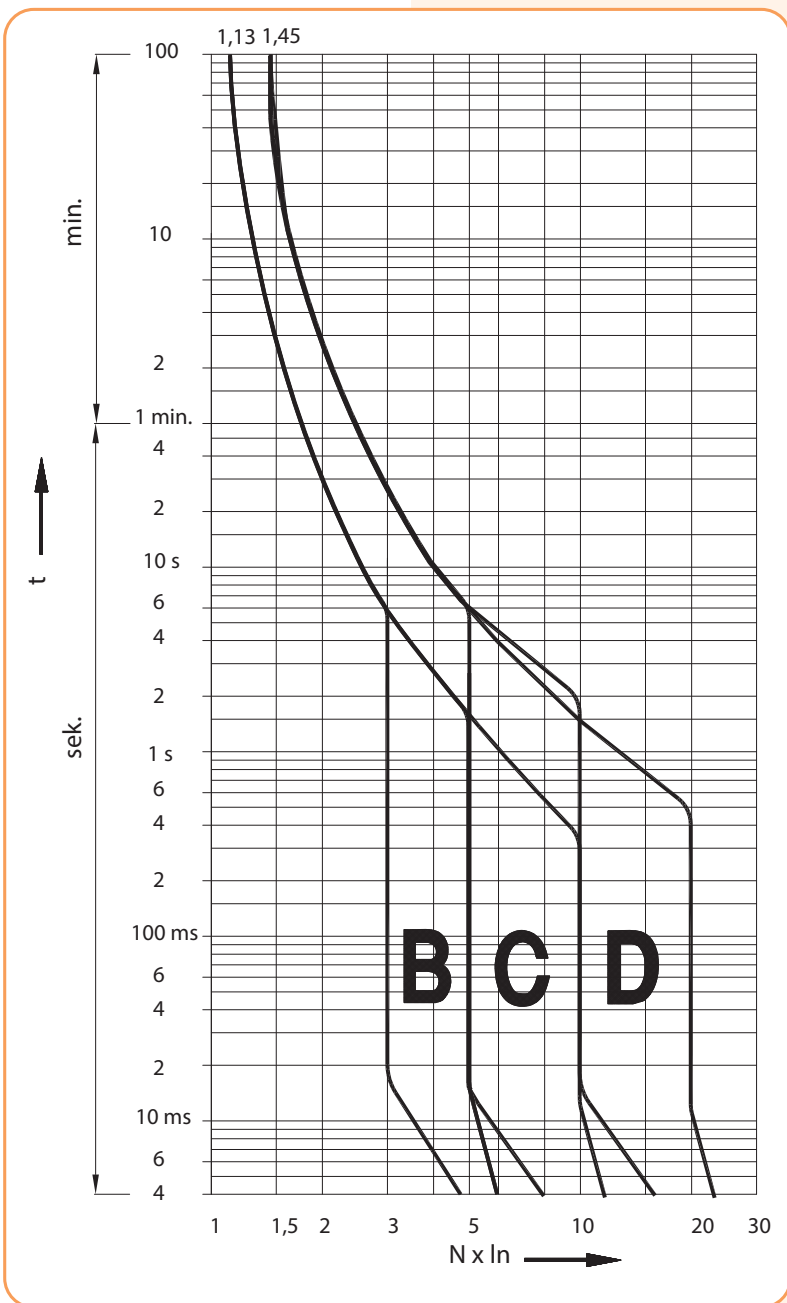


Характеристики вимкнення ETIMAT 10

Характеристика	Струм випробування	Час вимкнення	Стан
B, C, D	$1,13 I_N$	$t \geq 3600\text{ s}$	не вимикає
B, C, D	$1,45 I_N$	$t < 3600\text{ s}$	вимикає
B, C, D	$2,55 I_N$	$1\text{ s} < t < 60\text{ s}$	вимикає
B	$3,00 I_N$	$t \leq 0,1\text{ s}$	не вимикає
C	$5,00 I_N$	$t \leq 0,1\text{ s}$	не вимикає
D	$10,00 I_N$	$t \leq 0,1\text{ s}$	не вимикає
B	$5,00 I_N$	$t < 0,1\text{ s}$	вимикає
C	$10,00 I_N$	$t < 0,1\text{ s}$	вимикає
D	$20,00 I_N$	$t < 0,1\text{ s}$	вимикає

Характеристики вимкнення ETIMAT 6, ETIMAT 10

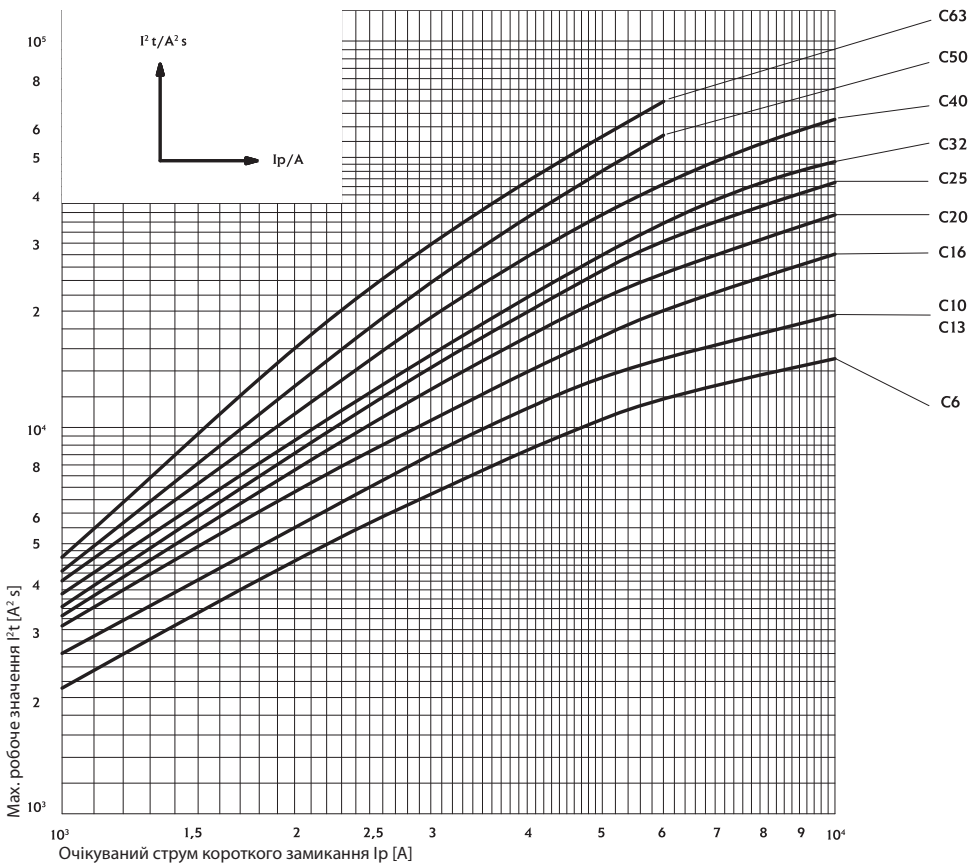
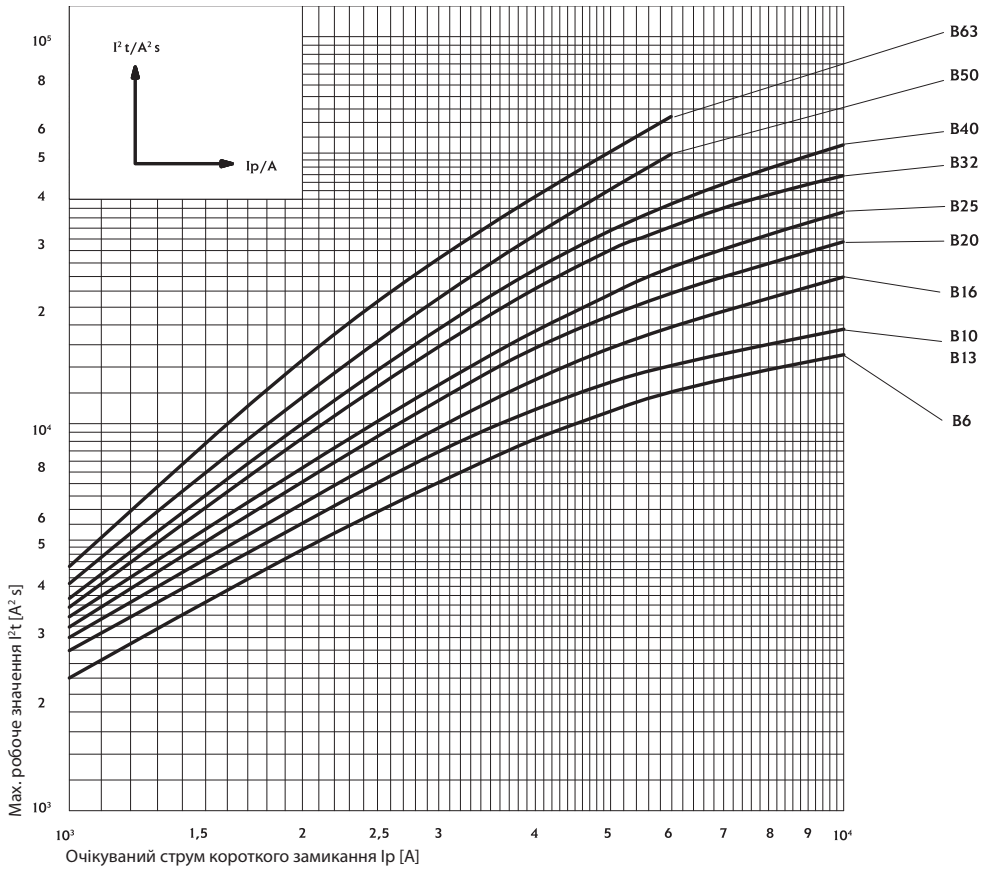
Характеристики вимкнення I-t при 50/60 Hz



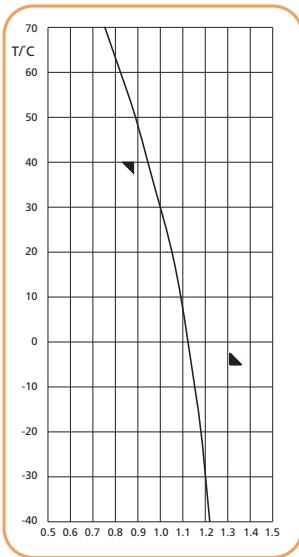
Опір і втрати потужності

Характеристика	I_N [A]	R/полюс [mΩ]	P/полюс [W]
C, D	0,5	4500	1,12
	1	1800	1,80
	1,6	450	1,15
	2	280	1,08
	4	110	1,70
B, C, D	6	29	1,08
	10	13	1,30
	13	11,6	2,00
	16	9,0	2,30
	20	5,3	2,00
	25	4,1	2,50
	32	2,6	2,70
	40	1,96	3,20
	50	1,5	4,00
63	1,15	4,80	

Характеристика I²t



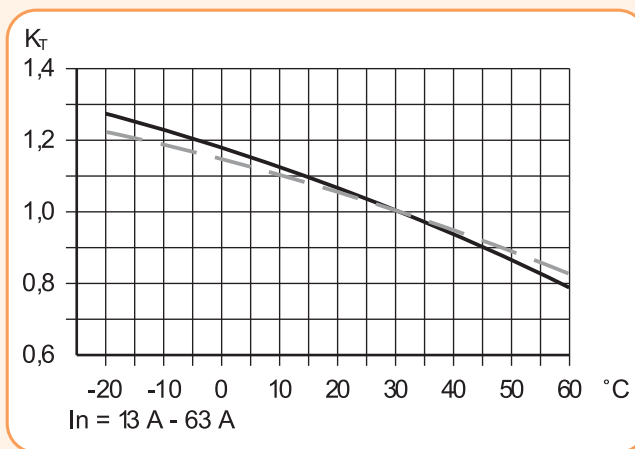
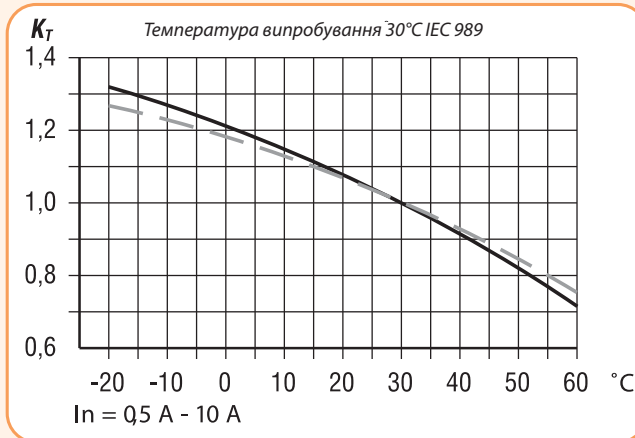
Залежність струму вимкнення автоматичного вимикача ETIMAT 6, ETIMAT 10 від температури навколишнього середовища (°C) КТ



$$k = \frac{I(x^{\circ}\text{C})}{I(30^{\circ}\text{C})}$$

Коригувальний коефіцієнт впливає на характеристики вимкнення

$I(x^{\circ}\text{C})$ - значення струму при певному значенні $t^{\circ}\text{C}$
 $I(30^{\circ}\text{C})$ - значення струму при температурі 30°C



— 1р - однополюсний
 - - - пр - багатополусний

Вплив температури навколишнього середовища на характеристики вимкнення

I_n (A)	Температура навколишнього середовища $T^{\circ}\text{C}$											
	-40	-30	-20	-10	0	10	20	30	40	50	60	70
0,5	0,61	0,6	0,59	0,57	0,56	0,54	0,52	0,5	0,47	0,44	0,41	0,38
1	1,22	1,2	1,18	1,15	1,12	1,09	1,05	1	0,94	0,88	0,82	0,75
1,6	1,95	1,92	1,89	1,84	1,79	1,74	1,68	1,6	1,51	1,42	1,32	1,2
2	2,44	2,4	2,36	2,30	2,24	2,18	2,1	2	1,88	1,77	1,65	1,5
4	4,88	4,8	4,72	4,61	4,49	4,36	4,20	4	3,77	3,55	3,29	3
6	7,32	7,2	7,09	6,91	6,73	6,54	6,31	6	5,66	5,33	4,94	4,5
10	12,2	12	11,8	11,5	11,2	10,9	10,5	10	9,44	8,89	8,23	7,5
13	15,9	15,6	15,4	14,9	14,5	14,1	13,6	13	12,2	11,5	10,7	9,75
16	19,5	19,2	18,9	18,4	17,9	17,4	16,8	16	15,1	14,2	13,2	12
20	24,4	24	23,6	23	22,4	21,8	21	21	18,8	17,7	16,5	15
25	30,5	30	2,5	28,8	28	27,2	26,3	25	23,6	22,2	20,6	18,8
32	39	38,4	37,8	36,9	35,9	34,9	33,6	32	30,2	28,4	26,3	24
40	48,8	48	47,8	46,1	44,9	43,6	42	40	37,7	35,5	32,9	30
50	61	60	59,1	57,6	56,1	54,5	52,6	50	47,2	44,4	41,2	37,5
63	76,9	75,6	74,4	72,6	70,7	68,7	66,2	63	59,4	56	51,9	47,3

Залежність струму вимкнення автоматичних вимикачів ETIMAT 6, ETIMAT 10 від тривалості навантаження K_d

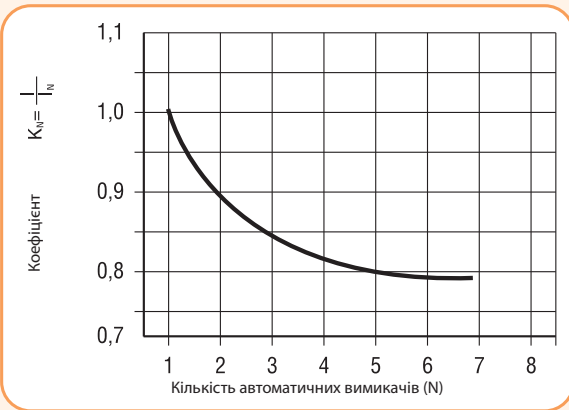
Для тривалого навантаження значення коефіцієнта $K_d = 0,9$

Максимальний тривалий струм навантаження на автоматичний вимикач

$$I = I_N \times K_N \times K_T \times K_d$$

Автоматичні вимикачі

Залежність струму вимкнення автоматичних вимикачів ETIMAT 6, ETIMAT 10 встановлених поряд в одному щиті K_N



K_N - коефіцієнт, який відображає відношення суміщеного максимуму навантаження енергоустановок споживачів до суми максимумів навантаження цих же установок за той же інтервал часу

Таблиця підбору плавких вставок до автоматичних вимикачів ETIMAT 6 і ETIMAT 10 для побудови селективних схем захисту

ETIMAT 6 ETIMAT 10	gG NH (kA)										
	20	25	32	35	40	50	63	80	100	125	160
B 6	0,5	0,78	1,2	1,4	1,7	2,4	4,6	6,0	6,0	6,0	6,0
B 10	0,45	0,65	1,1	1,3	1,6	2,2	4,0	6,0	6,0	6,0	6,0
B 13	0,45	0,65	1,1	1,3	1,6	2,2	4,0	6,0	6,0	6,0	6,0
B 16		0,55	1,0	1,2	1,5	2,0	3,6	5,5	6,0	6,0	6,0
B 20			0,85	1,2	1,5	1,8	3,1	4,6	6,0	6,0	6,0
B 25				1,1	1,4	1,7	2,9	4,0	6,0	6,0	6,0
B 32					1,3	1,6	2,5	3,4	5,5	6,0	6,0
B 40						1,5	2,2	3,1	4,9	6,0	6,0
B 50							2,1	2,9	4,0	6,0	6,0
B 63								2,5	3,3	5,1	6,0

ETIMAT 6 ETIMAT 10	gG NH (kA)										
	20	25	32	35	40	50	63	80	100	125	160
C, D 6	0,52	0,82	1,3	1,5	2,0	2,7	5,1	6,0	6,0	6,0	6,0
C, D 10	0,47	0,70	1,1	1,4	1,8	2,3	4,0	6,0	6,0	6,0	6,0
C, D 13	0,47	0,70	1,1	1,4	1,8	2,3	4,0	6,0	6,0	6,0	6,0
C, D 16		0,61	0,92	1,2	1,5	1,9	3,2	5,0	6,0	6,0	6,0
C, D 20			0,90	1,1	1,4	1,7	2,9	4,2	6,0	6,0	6,0
C, D 25				1,0	1,3	1,6	2,7	3,9	6,0	6,0	6,0
C, D 32					1,2	1,5	2,3	3,4	5,2	6,0	6,0
C, D 40						1,4	2,1	3,0	4,6	6,0	6,0
C, D 50							2,0	2,7	3,8	6,0	6,0
C, D 63								2,3	3,2	5,5	6,0

Підключення провідників до ETIMAT 6, ETIMAT 10

Переріз провідників (мм ²)	Кількість одножильних провідників (Cu), жорстких				
	1	2	3	4	5
1,5	✓	✓	✓	✓	✗
2,5	✓	✓	✓	✗	✗
4	✓	✓	✓	✗	✗
6	✓	✓	✗	✗	✗
10	✓	✓	✗	✗	✗
16	✓	✗	✗	✗	✗
25	✓	✗	✗	✗	✗

Переріз провідників (мм ²)	Кількість багатожильних провідників (Cu), гнучких без кабельних наконечників					
	1	2	3	4	5	6
1,5	✓	✓	✓	✓	✓	✓
2,5	✓	✓	✓	✓	✓	✓
4	✓	✓	✓	✓	✓	✓
6	✓	✓	✓	✗	✗	✗
10	✓	✓	✗	✗	✗	✗
16	✓	✗	✗	✗	✗	✗
25	✓	✗	✗	✗	✗	✗

При підключенні більше двох одножильних провідників необхідно забезпечити належний тиск притискання на кожен з них!

Комбінація одножильних і багатожильних провідників не допускається!

Автоматичні вимикачі ETIMAT 10 80-125A

Вимикальна здатність
15, 20 kA

Номинальний струм
80-125 A

Характеристики вимкнення
B, C, D

Технічні характеристики

Номинальна напруга	230/400V AC, 60V DC		
Номинальний струм	80, 100, 125 A		
Характеристика вимкнення	B, C, D		
Номинальна частота	50/60 Hz		
Номинальна напруга ізоляції U_i	440V AC		
Номинальна імпульсна напруга U_{imp}	4kV		
Вимикальна здатність	Характеристика B, C, D	$I_n=80, 125 A$	10kA (EN 60898)
	Характеристика C	$I_n=80, 100 A$	20kA (EN 60947-2)
		$I_n=125 A$	15kA (EN 60947-2)
	Характеристика D	$I_n=80 A$	20kA (EN 60947-2)
$I_n=100 A$		15kA (EN 60947-2)	
Клас обмеження енергії	3		
Переріз провідників	2,5-50 мм ²		
Ширина модуля	27 мм		
Монтаж	шина TH35 (EN 50022)		
Механічний ресурс	min. 20 тис. операцій		
Електричний ресурс	min. 10 тис. операцій		
Можливість пломбування	ON/OFF		
Робочий діапазон температур	-25°C ... +50°C		
Ступінь захисту	IP 20		
Відповідність стандартам	PN-EN 60898, PN-EN 60947-2		

ETIMAT 10 1-полюсні ($U_N - 230/400 V$)

In [A]	Тип	Код B	Тип	Код C	Тип	Код D	Вага (г)	Пакування (шт.)
80	ETIMAT 10 1р B 80	2121731	ETIMAT 10 1р C 80	2131731	ETIMAT 10 1р D 80	2151731	231	2/72
100	ETIMAT 10 1р B 100	2121732	ETIMAT 10 1р C 100	2131732	ETIMAT 10 1р D 100	2151732	231	2/72
125	ETIMAT 10 1р B 125	2121733	ETIMAT 10 1р C 125	2131733	-	-	231	2/72

ETIMAT 10 2-полюсні ($U_N - 400 V$)

In [A]	Тип	Код B	Тип	Код C	Тип	Код D	Вага (г)	Пакування (шт.)
80	ETIMAT 10 2р B 80	2123731	ETIMAT 10 2р C 80	2133731	ETIMAT 10 2р D 80	2153731	466	1/36
100	ETIMAT 10 2р B 100	2123732	ETIMAT 10 2р C 100	2133732	ETIMAT 10 2р D 100	2153732	466	1/36
125	ETIMAT 10 2р B 125	2123733	ETIMAT 10 2р C 125	2133733	-	-	466	1/36

ETIMAT 10 3-полюсні ($U_N - 400 V$)

In [A]	Тип	Код B	Тип	Код C	Тип	Код D	Вага (г)	Пакування (шт.)
80	ETIMAT 10 3р B 80	2125731	ETIMAT 10 3р C 80	2135731	ETIMAT 10 3р D 80	2155731	696	1/18
100	ETIMAT 10 3р B 100	2125732	ETIMAT 10 3р C 100	2135732	ETIMAT 10 3р D 100	2155732	696	1/18
125	ETIMAT 10 3р B 125	2125733	ETIMAT 10 3р C 125	2135733	-	-	696	1/18

ETIMAT 10 3-полюсні +N ($U_N - 400 V$)

In [A]	Тип	Код B	Тип	Код C	Тип	Код D	Вага (г)	Пакування (шт.)
80	ETIMAT 10 3р+N B 80	2126731	ETIMAT 10 3р+N C 80	2136731	ETIMAT 10 3р+N D 80	2156731	860	1/14
100	ETIMAT 10 3р+N B 100	2126732	ETIMAT 10 3р+N C 100	2136732	ETIMAT 10 3р+N D 100	2156732	860	1/14
125	ETIMAT 10 3р+N B 125	2126733	ETIMAT 10 3р+N C 125	2136733	-	-	860	1/14



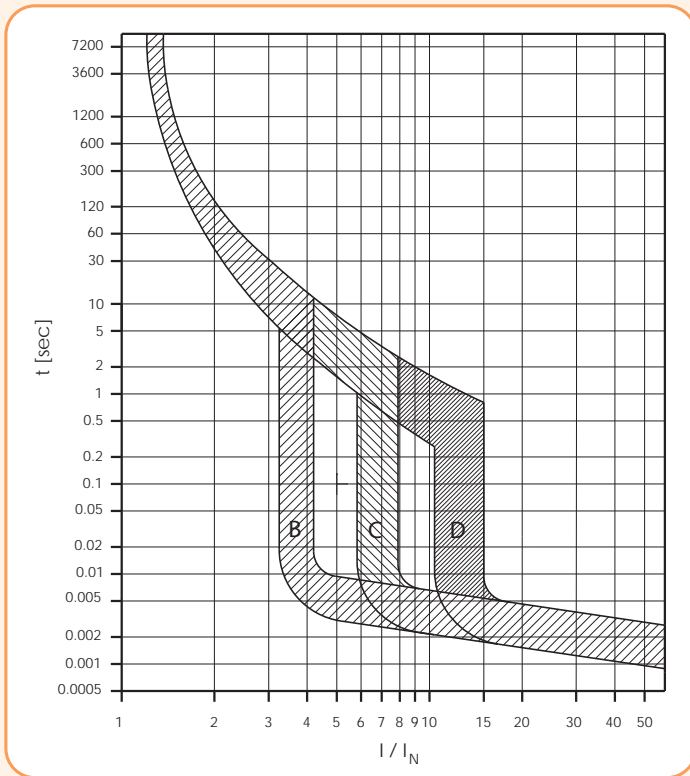
Автоматичні вимикачі

ETIMAT 10 4-полюсні (U_N - 400 V)

In [A]	Тип	Код В	Тип	Код С	Вага (г)	Пакування (шт.)
80	ETIMAT 10 4р В 80	2127731	ETIMAT 10 4р С 80	2137731	930	1/14
100	ETIMAT 10 4р В 100	2127732	ETIMAT 10 4р С 100	2137732	930	1/14
125	ETIMAT 10 4р В 125	2127733	ETIMAT 10 4р С 125	2137733	930	1/14

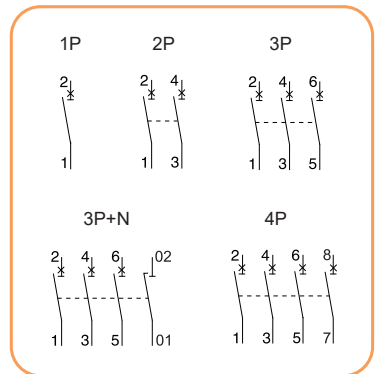


Характеристики вимкнення I-t при 50/60 Hz

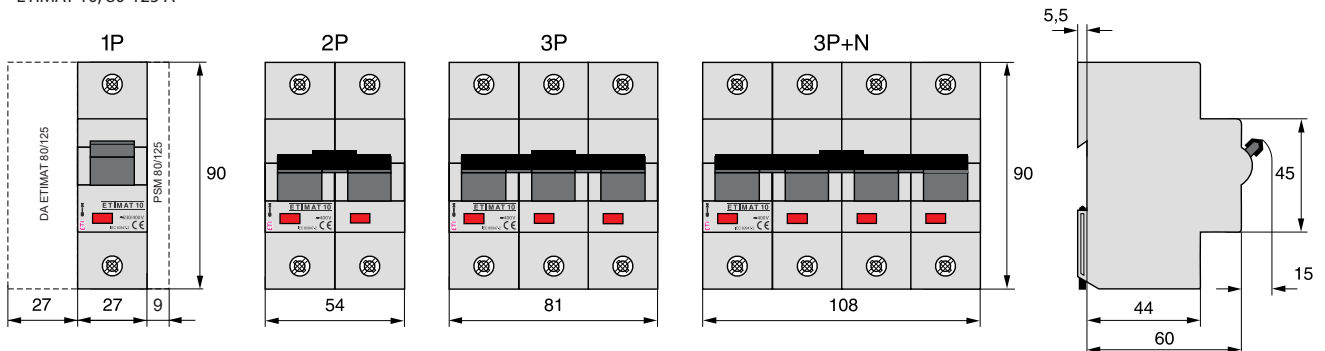


Опір і втрати потужності

Характеристика	I _N [A]	R/полюс [mΩ]	P/полюс [W]
B, C, D	80	1,2	7,1
	100	0,9	9,1
	125	0,66	11,9



ETIMAT 10, 80-125 A



Автоматичні вимикачі постійного струму ETIMAT 10 DC

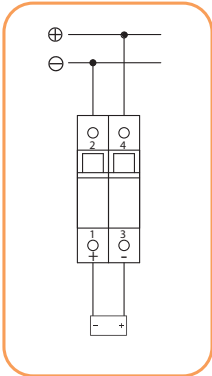
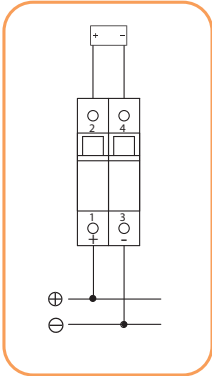
Вимикальна здатність **6 kA**

Номінальний струм **0,5-63 A**

Характеристики вимкнення **B, C**

Застосування - Автоматичні вимикачі ETIMAT 10 DC застосовуються для захисту кіл постійного струму від перевантажень і коротких замикань. При напрузі до 220V DC застосовуються однополюсні автоматичні вимикачі, а при напрузі до 440V DC - двополюсні вимикачі з послідовно з'єднаними полюсами. При підключенні автоматичних вимикачів потрібно дотримуватись полярності.

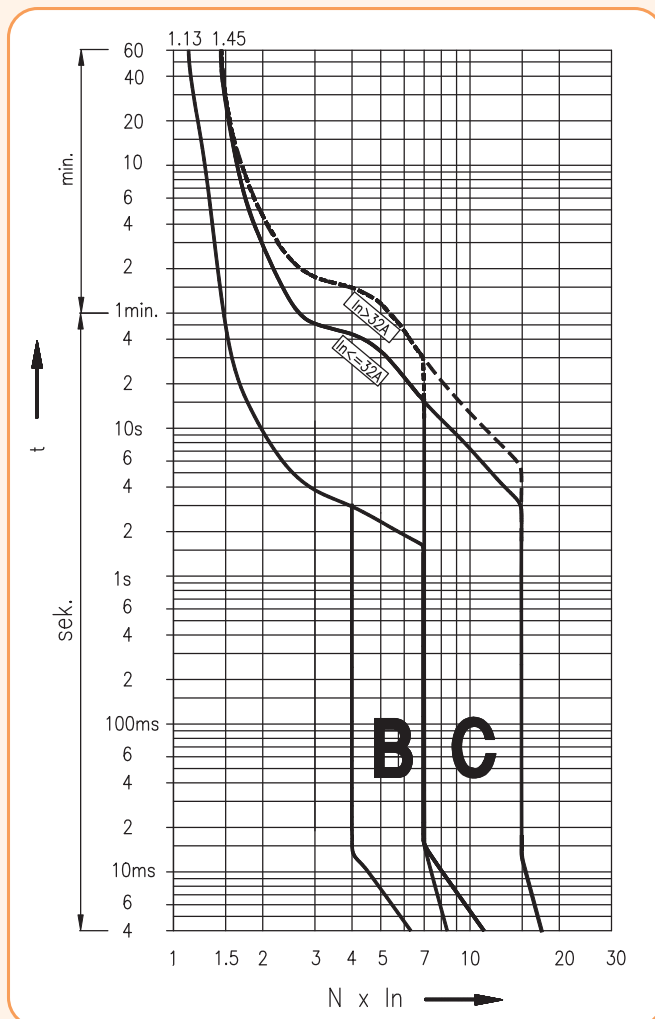
УВАГА: Підключення полюсів невідповідної полярності призведе до виходу автоматичного вимикача з ладу. Неприпустимо замінювати двополюсний автоматичний вимикач двома однополюсними.



Технічні характеристики:

Номінальна напруга U_N	
1-полюсні	220 V DC
2-полюсні	220 V/440 V DC
Постійна часу L/R	4 мс.
Номінальний струм I_N	0,5-63 A
Вимикальна здатність	6 kA
Характеристика вимкнення	B, C
Клас обмеження енергії	3
Переріз провідників	1-25 мм ² , max. 3Nm
Монтаж на шину	TH35
Ширина модуля	17,6 мм
Можливість пломбування	ON/OFF
Відповідність стандартам	PN-IEC-898, PN-EN 60898
Резервний запобіжник	100A; характеристика: gG-gL
Робочий діапазон температур	-25°C ... +50°C

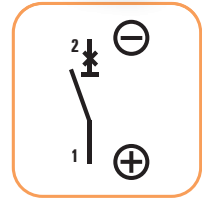
Характеристики вимкнення ETIMAT 10 DC



Автоматичні вимикачі

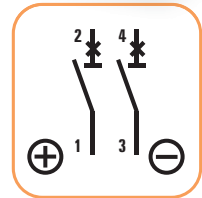
ETIMAT 10 DC 1-полюсні (U_N - 220 V DC)

In [A]	Тип	Код В	Тип	Код С	Вага (г)	Пакування (шт.)
0,5	-	-	ETIMAT 10 DC 1р С 0,5А	2137701	115	1/12
1	-	-	ETIMAT 10 DC 1р С 1А	2137704	115	1/12
1,6	-	-	ETIMAT 10 DC 1р С 1,6А	2137707	115	1/12
2	-	-	ETIMAT 10 DC 1р С 2А	2137708	115	1/12
4	-	-	ETIMAT 10 DC 1р С 4А	2137710	115	1/12
6	ETIMAT 10 DC 1р В 6А	2127712	ETIMAT 10 DC 1р С 6А	2137712	119	1/12
10	ETIMAT 10 DC 1р В 10А	2127714	ETIMAT 10 DC 1р С 10А	2137714	119	1/12
13	ETIMAT 10 DC 1р В 13А	2127715	ETIMAT 10 DC 1р С 13А	2137715	119	1/12
16	ETIMAT 10 DC 1р В 16А	2127716	ETIMAT 10 DC 1р С 16А	2137716	119	1/12
20	ETIMAT 10 DC 1р В 20А	2127717	ETIMAT 10 DC 1р С 20А	2137717	119	1/12
25	ETIMAT 10 DC 1р В 25А	2127718	ETIMAT 10 DC 1р С 25А	2137718	119	1/12
32	ETIMAT 10 DC 1р В 32А	2127719	ETIMAT 10 DC 1р С 32А	2137719	119	1/12
40	ETIMAT 10 DC 1р В 40А	2127720	ETIMAT 10 DC 1р С 40А	2137720	119	1/12
50	ETIMAT 10 DC 1р В 50А	2127721	ETIMAT 10 DC 1р С 50А	2137721	119	1/12
63	ETIMAT 10 DC 1р В 63А	2127722	ETIMAT 10 DC 1р С 63А	2137722	119	1/12



ETIMAT 10 DC 2-полюсні (U_N - 440 V DC)

In [A]	Тип	Код В	Тип	Код С	Вага (г)	Пакування (шт.)
0,5	-	-	ETIMAT 10 DC 2р С 0,5А	2138701	232	1/54
1	-	-	ETIMAT 10 DC 2р С 1А	2138704	232	1/54
1,6	-	-	ETIMAT 10 DC 2р С 1,6А	2138707	232	1/54
2	-	-	ETIMAT 10 DC 2р С 2А	2138708	232	1/54
4	-	-	ETIMAT 10 DC 2р С 4А	2138710	232	1/54
6	ETIMAT 10 DC 2р В 6А	2128712	ETIMAT 10 DC 2р С 6А	2138712	227	1/54
10	ETIMAT 10 DC 2р В 10А	2128714	ETIMAT 10 DC 2р С 10А	2138714	227	1/54
13	ETIMAT 10 DC 2р В 13А	2128715	ETIMAT 10 DC 2р С 13А	2138715	227	1/54
16	ETIMAT 10 DC 2р В 16А	2128716	ETIMAT 10 DC 2р С 16А	2138716	227	1/54
20	ETIMAT 10 DC 2р В 20А	2128717	ETIMAT 10 DC 2р С 20А	2138717	227	1/54
25	ETIMAT 10 DC 2р В 25А	2128718	ETIMAT 10 DC 2р С 25А	2138718	227	1/54
32	ETIMAT 10 DC 2р В 32А	2128719	ETIMAT 10 DC 2р С 32А	2138719	227	1/54
40	ETIMAT 10 DC 2р В 40А	2128720	ETIMAT 10 DC 2р С 40А	2138720	227	1/54
50	ETIMAT 10 DC 2р В 50А	2128721	ETIMAT 10 DC 2р С 50А	2138721	227	1/54
63	ETIMAT 10 DC 2р В 63А	2128722	ETIMAT 10 DC 2р С 63А	2138722	227	1/54



Підключення у колах постійного струму (1р)

Схема підключення

Напруга вимикача	220 V DC	
Напруга між клемми (max.)	220 V DC	
Напруга між клемою і землею (max.)	220 V DC	
Вимикач	1р	

Підключення у колах постійного струму (2р)

Схема підключення

Напруга вимикача	220/440 V DC	
Напруга між клемми (max.)	440 V DC	
Напруга між клемою і землею (max.)	220/440 V DC	
Вимикач	2р	

Підключення у колах постійного струму (2р)

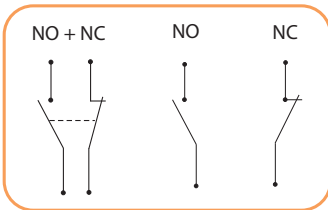
Схема підключення

Напруга вимикача	220/440 V DC	
Напруга між клемми (max.)	440 V DC	
Напруга між клемою і землею (max.)	220 V DC	
Вимикач	2р	

Додаткові аксесуари до ETIMAT 6, ETIMAT 10, ETIMAT 10 DC



PS ETIMAT 10



Блок-контактів PS ETIMAT 10

Опис: Блок-контактів PS ETIMAT 10 застосовується разом з автоматичними вимикачами серій ETIMAT 6, ETIMAT 10, ETIMAT 10 DC, а також з вимикачами навантаження SV і монтується на лівій бік пристрою.
Під час монтажу блок-контактів ручка автоматичного вимикача повинна бути в положенні (OFF). Блок контактів служить для дистанційної сигналізації стану контактної групи автоматичного вимикача (увімкнений/вимкнений).

Технічні характеристики:

Номинальний струм I_n	6 A (230 V AC); 1 A (110 V DC); 0,5 A (220 V DC)
Переріз провідників	1-4 мм ²
Ширина модуля	9 мм

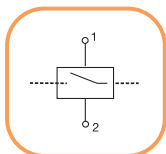
Блок-контактів PS ETIMAT 10

Тип	Код	Сумісність	Вага (г)	Пакування (шт.)
PS ETIMAT 10 - MD (NO+NC)	2159031	ETIMAT 6 (0.5...63A) / ETIMAT 10 (0.5...63A) / ETIMAT 10 DC (0.5...63A) / SV (16...40A)	35	1/12
PS ETIMAT 10 - M (NC)	2159032		30	1/12
PS ETIMAT 10 - D (NO)	2159033		30	1/12

Незалежний розчіплювач DA ETIMAT 10



DA ETIMAT 10



Опис: Незалежний розчіплювач DA ETIMAT 10 застосовується для дистанційного відключення автоматичних вимикачів серій ETIMAT 6, ETIMAT 10, ETIMAT 10 DC з номінальними струмами від 0,5 до 63A, а також вимикачів навантаження SV і монтується з правого боку. Розміри DA ETIMAT 10 ідентичні розмірам автоматичних вимикачів серії ETIMAT 6, ETIMAT 10, ETIMAT 10 DC і вимикачів навантаження SV.

Технічні характеристики:

Номинальна напруга U _n	230 V AC/DC; 48 V AC/DC; 24 V AC/DC
Номинальна частота f _n	50Hz
Тривалість імпульса керування	<0,5 с
Максимальний пусковий струм	3,6 A
Переріз провідників	1-25 мм ²

Незалежний розчіплювач DA ETIMAT 10

Тип	Код	Сумісність	Вага (г)	Пакування (шт.)
DA ETIMAT 10 230 V AC/DC	2159301	ETIMAT 6 (0.5...63A) / ETIMAT 10 (0.5...63A) / ETIMAT 10 DC (0.5...63A) / SV (16...40A)	110	1/54
DA ETIMAT 10 48 V AC/DC	2159311		110	1/54
DA ETIMAT 10 24 V AC/DC	2159312		110	1/54

Опис: Заглушка клем служить для закриття клем автоматичних вимикачів серії ETIMAT 6, ETIMAT 10 (0,5-63A), ETIMAT 10 DC.

Заклушка клем

Тип	Код	Вага (г)	Пакування (шт.)
Заклушка клем	2159011	2	12

Опис: Пломбувальна панель служить для закриття і пломбування клем автоматичних вимикачів серії ETIMAT 6, ETIMAT 10 (0,5-63A), ETIMAT 10 DC.

Пломбувальна панель

Тип	Код	Вага (г)	Пакування (шт.)
Пломбувальна панель	2159041	2	12

Додаткові аксесуари до ETIMAT 10 (80...125A)

Блок-контактів PSM 80/125

Опис: Блок-контактів PSM 80/125 монтується на правий бік автоматичного вимикача серії ETIMAT 10 (80-125A). Блок-контактів служить для дистанційної сигналізації стану контактної групи автоматичного вимикача ETIMAT 10 (80-125A).

Технічні характеристики:

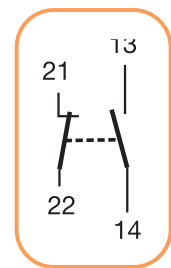
Номинальний струм I_n	6A/AC13 (250V AC)
Номинальна напруга ізоляції U_i	440 V AC
Захист запобіжників	6 A
Тип навантаження: AC-13	6 A/250 V AC 2 A/440 V AC
Тип навантаження: DC-13	4 A/600 V DC
	2 A/110 V DC
	0,5 A/230 V DC
Контакти	NO+NC
Переріз провідників	1x1мм ² до 2x2,5 мм ²
Ширина модуля	9 мм
Відповідність стандартам	PN-EN 60947-5-1

Блок-контактів PSM 80/125

Тип	Код	Сумісність	Вага (г)	Пакування (шт.)
PSM 80/125	2159121	ETIMAT 10 (80...125A)	62	1/12



PSM 80/125



Незалежний розчіплювач DA ETIMAT 80/125

Опис: Незалежний розчіплювач DA ETIMAT 80/125 застосовується для дистанційного відключення автоматичних вимикачів серії ETIMAT 10 (80-125A) і монтується на лівий бік пристрою.

Технічні характеристики:

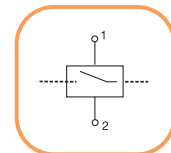
Номинальна напруга U_n	12-60 V AC/DC	110-415 V AC / 110-230 V DC
Межа реагування	8 V AC / 11 V DC	70 V AC / 90 V DC
Максимальний струм у момент увімкнення	18 A (24V)	2 A (230 V)
Мінімальна тривалість імпульсу	15 мс.	10 мс.
Внутрішній опір	2,0 Ω	130 Ω
Час спрацювання	< 20 мс	
Ширина модуля	27 мм	
Переріз провідників	2,5 - 50 мм ²	

Незалежний розчіплювач DA ETIMAT 80/125

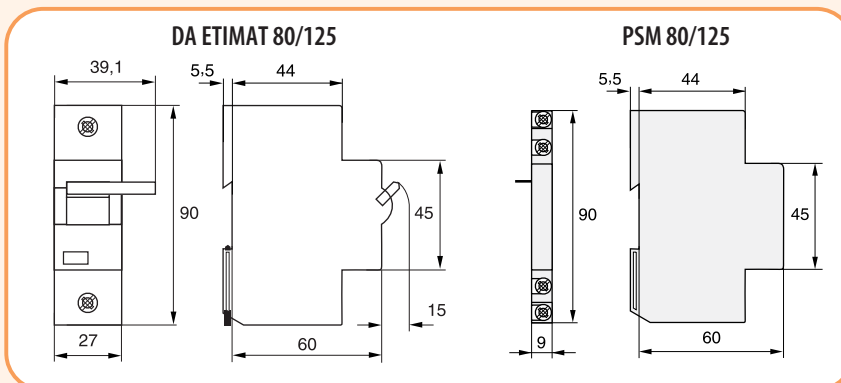
Тип	Код	Сумісність	Вага (г)	Пакування (шт.)
DA ETIMAT 80/125 12-60V AC/DC	2159320	ETIMAT 10 (80...125A)	173	1/54
DA ETIMAT 80/125 110-415V AC / 110-230V DC	2159321	ETIMAT 10 (80...125A)	173	1/54



DA ETIMAT 80/125



Габаритні розміри DA ETIMAT 80/125 и PSM 80/125



Автоматичні вимикачі ETIMAT S4

Вимикальна здатність **4,5 kA**

Номінальний струм **6-63 A**

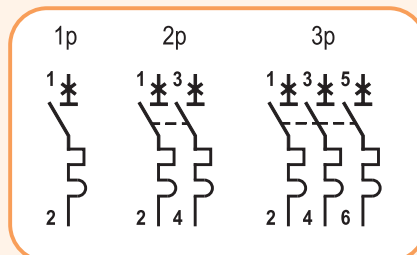
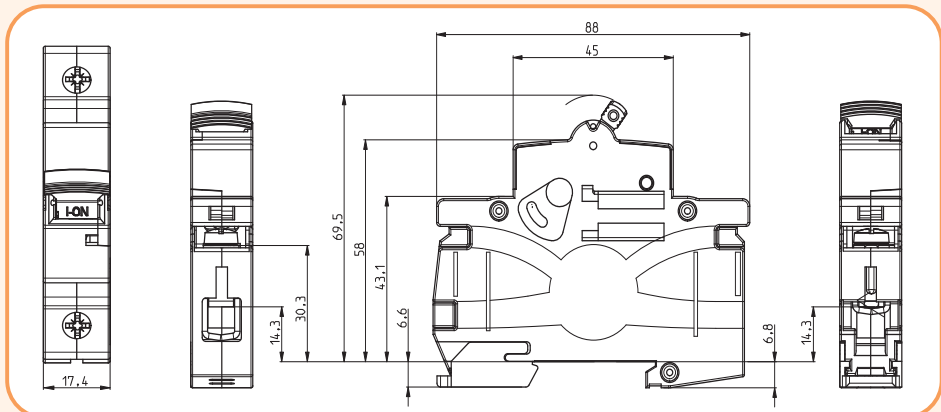
Характеристики вимкнення **B, C**

Технічні характеристики:

Номінальна напруга U_N	240V/415V AC, max. 60V DC/полюс
Номінальна напруга ізоляції U_i	440 V
Мінімальна робоча напруга U_{min}	12V AC/DC
Номінальний струм I_N	B - 6...63A, C - 6...63A
Номінальна частота	50/60 Hz
Вимикальна здатність I_{cn}	4,5kA (IEC/EN 60898-1)
Вимикальна здатність I_{cu}	6kA (IEC/EN 60947-2)
Клас обмеження енергії	3
Клас ізоляції	B
Категорія перенапруги	III
Характеристика вимкнення	B, C
Механічний ресурс	20 тис. циклів
Електричний ресурс	6 тис. циклів
Переріз провідників	1 - 25 mm ² , min. 1,4 Nm / max. 2 Nm
Можливість пломбування	ON/OFF
Робочий діапазон температур	-40°C ... +70°C
Температура зберігання і транспортування	-60°C ... +70°C
Ступінь захисту	IP 20
Відповідність стандартам	EN 60898-1, IEC 60898-1, IEC 60947-2

Характеристики вимкнення

Характеристика	Струм випробування	Час вимкнення	Стан
B, C	1,13 I_N	$t \geq 3600$ s	не вимикає
B, C	1,45 I_N	$t < 3600$ s	вимикає
B, C	2,55 I_N	1 s $< t < 60$ s	вимикає
B	3,00 I_N	$t \leq 0,1$ s	не вимикає
C	5,00 I_N	$t \leq 0,1$ s	не вимикає
B	5,00 I_N	$t < 0,1$ s	вимикає
C	10,00 I_N	$t < 0,1$ s	вимикає



ETIMAT S4 1-полюсні ($U_N - 240/415 V$)

In [A]	Тип	Код В	Тип	Код С	Вага (г)	Пакування (шт.)
6	ETIMAT S4 1р В 6	1910007	ETIMAT S4 1р С 6	1910027	100	12/180
10	ETIMAT S4 1р В 10	1910008	ETIMAT S4 1р С 10	1910028	100	12/180
16	ETIMAT S4 1р В 16	1910010	ETIMAT S4 1р С 16	1910030	100	12/180
20	ETIMAT S4 1р В 20	1910011	ETIMAT S4 1р С 20	1910031	100	12/180
25	ETIMAT S4 1р В 25	1910012	ETIMAT S4 1р С 25	1910032	100	12/180
32	ETIMAT S4 1р В 32	1910013	ETIMAT S4 1р С 32	1910033	100	12/180
40	ETIMAT S4 1р В 40	1910014	ETIMAT S4 1р С 40	1910034	102	12/180
50	ETIMAT S4 1р В 50	1910015	ETIMAT S4 1р С 50	1910035	108	12/180
63	ETIMAT S4 1р В 63	1910016	ETIMAT S4 1р С 63	1910036	110	12/180

**ETIMAT S4 2-полюсні ($U_N - 415 V$)**

In [A]	Тип	Код В	Тип	Код С	Вага (г)	Пакування (шт.)
6	ETIMAT S4 2р В 6	1910207	ETIMAT S4 2р С 6	1910227	202	6/90
10	ETIMAT S4 2р В 10	1910208	ETIMAT S4 2р С 10	1910228	202	6/90
16	ETIMAT S4 2р В 16	1910210	ETIMAT S4 2р С 16	1910230	202	6/90
20	ETIMAT S4 2р В 20	1910211	ETIMAT S4 2р С 20	1910231	202	6/90
25	ETIMAT S4 2р В 25	1910212	ETIMAT S4 2р С 25	1910232	202	6/90
32	ETIMAT S4 2р В 32	1910213	ETIMAT S4 2р С 32	1910233	202	6/90
40	ETIMAT S4 2р В 40	1910214	ETIMAT S4 2р С 40	1910234	206	6/90
50	ETIMAT S4 2р В 50	1910215	ETIMAT S4 2р С 50	1910235	218	6/90
63	ETIMAT S4 2р В 63	1910216	ETIMAT S4 2р С 63	1910236	222	6/90

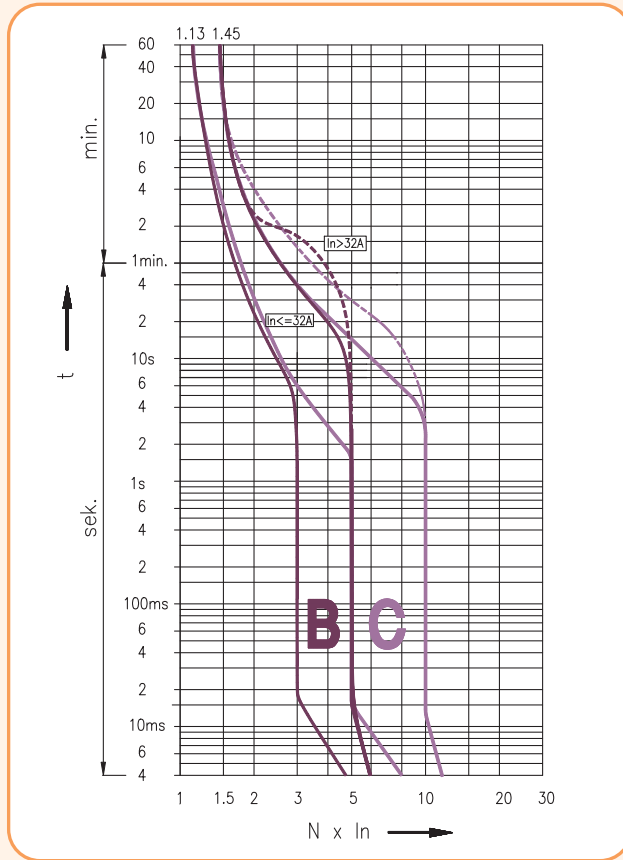
**ETIMAT S4 3-полюсні ($U_N - 415 V$)**

In [A]	Тип	Код В	Тип	Код С	Вага (г)	Пакування (шт.)
6	ETIMAT S4 3р В 6	1910307	ETIMAT S4 3р С 6	1910327	304	4/60
10	ETIMAT S4 3р В 10	1910308	ETIMAT S4 3р С 10	1910328	304	4/60
16	ETIMAT S4 3р В 16	1910310	ETIMAT S4 3р С 16	1910330	304	4/60
20	ETIMAT S4 3р В 20	1910311	ETIMAT S4 3р С 20	1910331	304	4/60
25	ETIMAT S4 3р В 25	1910312	ETIMAT S4 3р С 25	1910332	304	4/60
32	ETIMAT S4 3р В 32	1910313	ETIMAT S4 3р С 32	1910333	304	4/60
40	ETIMAT S4 3р В 40	1910314	ETIMAT S4 3р С 40	1910334	310	4/60
50	ETIMAT S4 3р В 50	1910315	ETIMAT S4 3р С 50	1910335	328	4/60
63	ETIMAT S4 3р В 63	1910316	ETIMAT S4 3р С 63	1910336	334	4/60

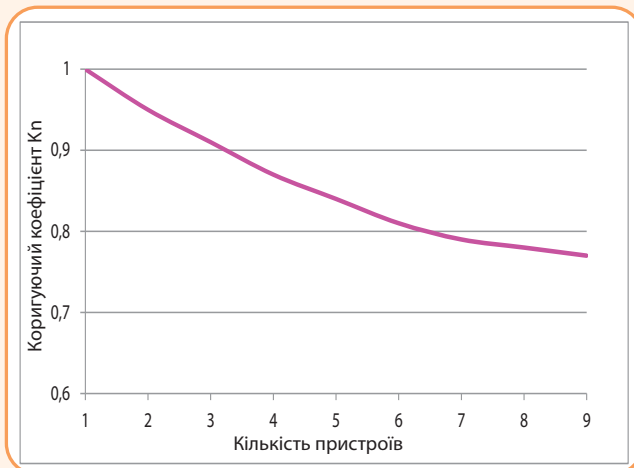


Характеристики вимкнення ETIMAT S4

Характеристики вимкнення I-t при 50/60 Hz



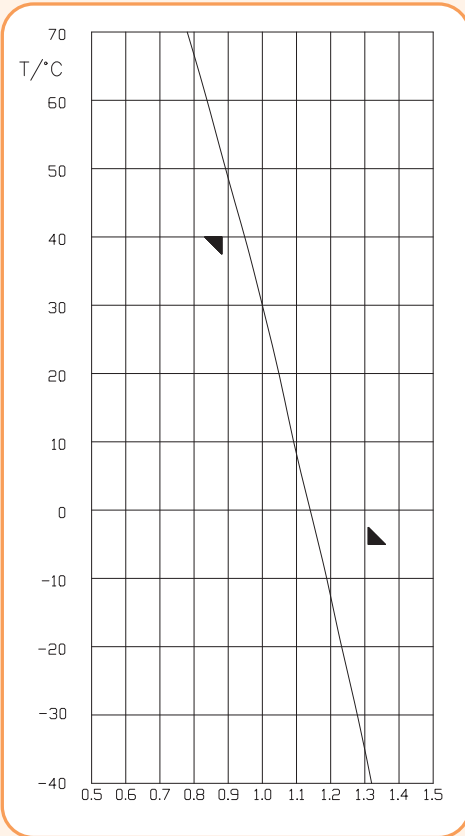
Вплив кількості полюсів на характеристику вимкнення ETIMAT S4



Коригуючий коефіцієнт K_p впливає на характеристики вимкнення:

Кількість пристроїв	K_p
1	1
2	0,95
3	0,91
4	0,87
5	0,84
6	0,81
7	0,79
8	0,78
9	0,77
>9	0,77

Вплив температури навколишнього середовища на характеристики вимкнення ETIMAT S4



$$k = \frac{I(x^{\circ}\text{C})}{I(30^{\circ}\text{C})}$$

Коригуючий коефіцієнт впливає на характеристики вимкнення
 I (x °C) - значення струму при певному значенні t ° C
 I (30 ° C) - значення струму при температурі 30 ° C

I _n (A)	Температура навколишнього середовища T/°C											
	-40	-30	-20	-10	0	10	20	30	40	50	60	70
6	7,92	7,68	7,38	7,14	6,84	6,54	6,30	6	5,70	5,34	5,04	4,68
10	13,2	12,8	12,3	11,9	11,4	10,9	10,5	10	9,50	8,90	8,40	7,80
16	21,1	20,5	19,7	19,0	18,2	17,4	16,8	16	15,2	14,2	13,4	12,5
20	26,4	25,6	24,6	23,8	22,8	21,8	21,0	20	19,0	17,8	16,8	15,6
25	33,0	32,0	30,8	29,8	28,5	27,3	26,3	25	23,8	22,3	21,0	19,5
32	42,2	41,0	39,4	38,1	36,5	34,9	33,6	32	30,4	28,5	26,9	25,0
40	52,8	51,2	49,2	47,6	45,6	43,6	42,0	40	38,0	35,6	33,6	31,2
50	66,0	64,0	61,5	59,5	57,0	54,5	52,6	50	47,5	44,5	42,0	39,0
63	83,2	80,6	77,5	75,0	71,8	68,7	66,2	63	59,9	56,1	52,9	49,1

Підключення провідників до ETIMAT S4

Переріз провідників (мм ²)	Кількість одножильних провідників (C _v), жорстких				
	1	2	3	4	5
1,5	✓	✓	✓	✓	✗
2,5	✓	✓	✓	✗	✗
4	✓	✓	✓	✗	✗
6	✓	✓	✗	✗	✗
10	✓	✓	✗	✗	✗
16	✓	✗	✗	✗	✗
25	✓	✗	✗	✗	✗

При підключенні більше двох одножильних провідників необхідно забезпечити належний тиск притискання на кожен з них!

Переріз провідників (мм ²)	Кількість багатожильних провідників (C _v), гнучких без кабельних наконечників					
	1	2	3	4	5	6
1,5	✓	✓	✓	✓	✓	✓
2,5	✓	✓	✓	✓	✓	✓
4	✓	✓	✓	✓	✓	✓
6	✓	✓	✓	✗	✗	✗
10	✓	✓	✗	✗	✗	✗
16	✓	✗	✗	✗	✗	✗
25	✓	✗	✗	✗	✗	✗

Комбінація одножильних і багатожильних провідників не допускається!

Автоматичні вимикачі ETIMAT P6, ETIMAT P10



→ Можливість установки заглушки



Індикація "ON/OFF" на рукоятці. Вказівник реального стану контактної групи. Не залежить від положення рукоятки (зелений: контакти розімкнені, червоний: контакти замкнені)

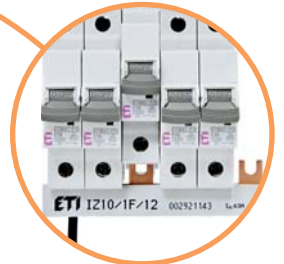
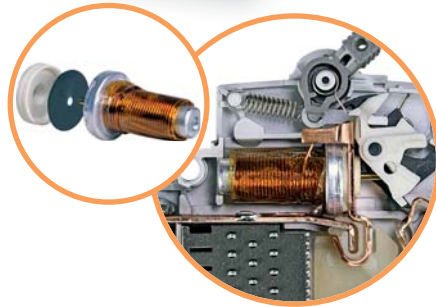
→ Можливість пломбування в положенні "ON/OFF" і блокування замком



→ Можливість блокування рукоятки в положенні "ON/OFF"



→ Захист від випадкового дотику до струмовідних частин



→ Всі автоматичні вимикачі мають можливість одночасного підключення шини живлення і провідника як зверху, так і знизу



→ Розчіплювач АВ складається з електромагнітної котушки з вбудованим біметалевим диском високого ступеня точності. Завдяки інноваційній конструкції механізму захисту автоматичного вимикача досягається висока точність спрацьовування і збільшення діапазону робочих температур пристрою

→ Лазерне нанесення маркування



→ Можливість монтажу додаткових аксесуарів (до 3х блоків-контактів* з функцією аварійного контакту, а також незалежного розчіплювача)* 3 блоки-контактів можливо використовувати тільки з 2-х, 3-х і 4-х полюсними АВ



→ За допомогою приєднувальних клем EFB можливо підключити провідники перетином до 50 мм²

Автоматичні вимикачі ETIMAT P6

Вимикальна здатність **6 kA**

Номінальний струм **0,5-63 A**

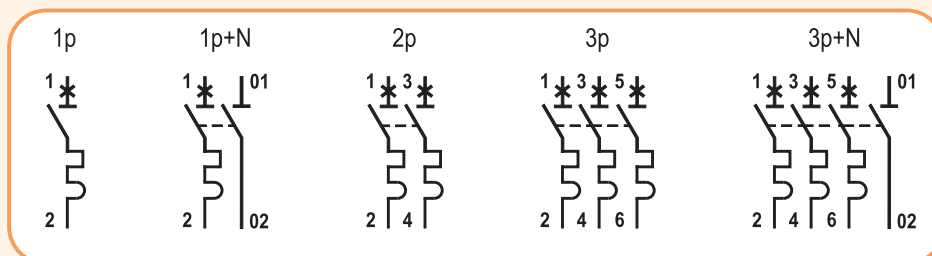
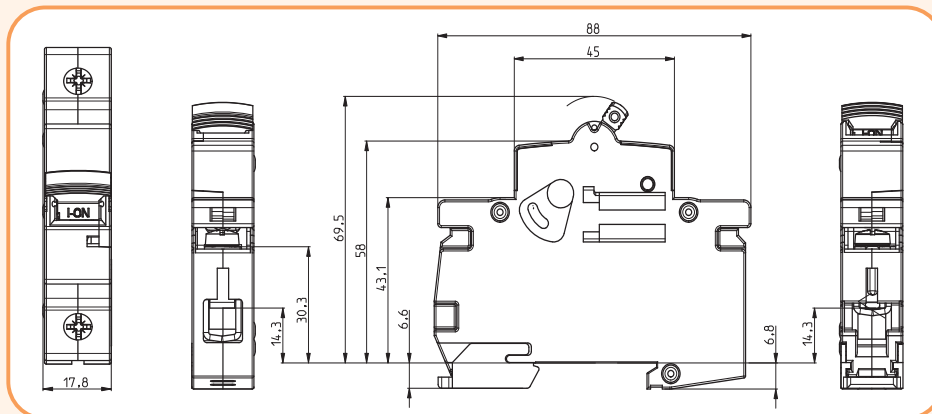
Характеристики вимкнення **B, C, D**

Технічні характеристики:

Номінальна напруга U_N	240V/415V AC, max. 60V DC/полюс
Номінальна напруга ізоляції U_i	500 V
Мінімальна робоча напруга U_{min}	12V AC/DC
Номінальний струм I_N	B - 1...63A, C - 0,5...63A, D - 0,5...50A
Номінальна частота	50/60 Hz
Вимикальна здатність	6kA
Клас обмеження енергії	3
Клас ізоляції	B
Категорія перенапруги	III
Характеристика вимкнення	B, C, D
Механічний ресурс	20 тис. циклів
Електричний ресурс	20 тис. циклів
Переріз провідників	1 - 25 мм ² , min. 1,4 Nm / max. 2,5 Nm
Можливість пломбування	ON/OFF
Робочий діапазон температур	-40°C ... +70°C
Температура зберігання і транспортування	-60°C ... +70°C
Ступінь захисту	IP 20
Відповідність стандартам	EN 60898-1, IEC 60898-1, IEC 60947-2

Характеристики вимкнення

Характеристика	Струм випробування	Час вимкнення	Стан
B, C, D	1,13 I_N	$t \geq 3600$ s	не вимикає
B, C, D	1,45 I_N	$t < 3600$ s	вимикає
B, C, D	2,55 I_N	1 s $< t < 60$ s	вимикає
B	3,00 I_N	$t \leq 0,1$ s	не вимикає
C	5,00 I_N	$t \leq 0,1$ s	не вимикає
D	10,00 I_N	$t \leq 0,1$ s	не вимикає
B	5,00 I_N	$t < 0,1$ s	вимикає
C	10,00 I_N	$t < 0,1$ s	вимикає
D	20,00 I_N	$t < 0,1$ s	вимикає




ETIMAT P6 1-полюсні ($U_N - 240/415 V$)

In [A]	Тип	Код В	Тип	Код С	Тип	Код D	Вага (г)	Пакування (шт.)
0,5	-	-	ETIMAT P6 1р C 0,5	1900021	ETIMAT P6 1р D 0,5	1900041	92*	12/108
1	ETIMAT P6 1р B 1	1900002	ETIMAT P6 1р C 1	1900022	ETIMAT P6 1р D 1	1900042	92*	12/108
1,6	ETIMAT P6 1р B 1,6	1900003	ETIMAT P6 1р C 1,6	1900023	ETIMAT P6 1р D 1,6	1900043	92*	12/108
2	ETIMAT P6 1р B 2	1900004	ETIMAT P6 1р C 2	1900024	ETIMAT P6 1р D 2	1900044	92*	12/108
3	ETIMAT P6 1р B 3	1900005	ETIMAT P6 1р C 3	1900025	ETIMAT P6 1р D 3	1900045	92*	12/108
4	ETIMAT P6 1р B 4	1900006	ETIMAT P6 1р C 4	1900026	ETIMAT P6 1р D 4	1900046	92*	12/108
6	ETIMAT P6 1р B 6	1900007	ETIMAT P6 1р C 6	1900027	ETIMAT P6 1р D 6	1900047	92*	12/108
10	ETIMAT P6 1р B 10	1900008	ETIMAT P6 1р C 10	1900028	ETIMAT P6 1р D 10	1900048	92*	12/108
13	ETIMAT P6 1р B 13	1900009	ETIMAT P6 1р C 13	1900029	ETIMAT P6 1р D 13	1900049	92*	12/108
16	ETIMAT P6 1р B 16	1900010	ETIMAT P6 1р C 16	1900030	ETIMAT P6 1р D 16	1900050	92*	12/108
20	ETIMAT P6 1р B 20	1900011	ETIMAT P6 1р C 20	1900031	ETIMAT P6 1р D 20	1900051	92*	12/108
25	ETIMAT P6 1р B 25	1900012	ETIMAT P6 1р C 25	1900032	ETIMAT P6 1р D 25	1900052	92**	12/108
32	ETIMAT P6 1р B 32	1900013	ETIMAT P6 1р C 32	1900033	ETIMAT P6 1р D 32	1900053	105	12/108
40	ETIMAT P6 1р B 40	1900014	ETIMAT P6 1р C 40	1900034	ETIMAT P6 1р D 40	1900054	105	12/108
50	ETIMAT P6 1р B 50	1900015	ETIMAT P6 1р C 50	1900035	ETIMAT P6 1р D 50	1900055	111	12/108
63	ETIMAT P6 1р B 63	1900016	ETIMAT P6 1р C 63	1900036	-	-	115	12/108

* З характеристикою вимкнення D - 102 г.

** З характеристикою вимкнення D - 105 г.


ETIMAT P6 1-полюсні + N ($U_N - 240 V$)

In [A]	Тип	Код В	Тип	Код С	Тип	Код D	Вага (г)	Пакування (шт.)
0,5	-	-	ETIMAT P6 1р+N C 0,5	1900121	ETIMAT P6 1р+N D 0,5	1900141	184*	6/54
1	ETIMAT P6 1р+N B 1	1900102	ETIMAT P6 1р+N C 1	1900122	ETIMAT P6 1р+N D 1	1900142	184*	6/54
1,6	ETIMAT P6 1р+N B 1,6	1900103	ETIMAT P6 1р+N C 1,6	1900123	ETIMAT P6 1р+N D 1,6	1900143	184*	6/54
2	ETIMAT P6 1р+N B 2	1900104	ETIMAT P6 1р+N C 2	1900124	ETIMAT P6 1р+N D 2	1900144	184*	6/54
3	ETIMAT P6 1р+N B 3	1900105	ETIMAT P6 1р+N C 3	1900125	ETIMAT P6 1р+N D 3	1900145	184*	6/54
4	ETIMAT P6 1р+N B 4	1900106	ETIMAT P6 1р+N C 4	1900126	ETIMAT P6 1р+N D 4	1900146	184*	6/54
6	ETIMAT P6 1р+N B 6	1900107	ETIMAT P6 1р+N C 6	1900127	ETIMAT P6 1р+N D 6	1900147	184*	6/54
10	ETIMAT P6 1р+N B 10	1900108	ETIMAT P6 1р+N C 10	1900128	ETIMAT P6 1р+N D 10	1900148	184*	6/54
13	ETIMAT P6 1р+N B 13	1900109	ETIMAT P6 1р+N C 13	1900129	ETIMAT P6 1р+N D 13	1900149	184*	6/54
16	ETIMAT P6 1р+N B 16	1900110	ETIMAT P6 1р+N C 16	1900130	ETIMAT P6 1р+N D 16	1900150	184*	6/54
20	ETIMAT P6 1р+N B 20	1900111	ETIMAT P6 1р+N C 20	1900131	ETIMAT P6 1р+N D 20	1900151	184*	6/54
25	ETIMAT P6 1р+N B 25	1900112	ETIMAT P6 1р+N C 25	1900132	ETIMAT P6 1р+N D 25	1900152	184**	6/54
32	ETIMAT P6 1р+N B 32	1900113	ETIMAT P6 1р+N C 32	1900133	ETIMAT P6 1р+N D 32	1900153	210	6/54
40	ETIMAT P6 1р+N B 40	1900114	ETIMAT P6 1р+N C 40	1900134	ETIMAT P6 1р+N D 40	1900154	210	6/54
50	ETIMAT P6 1р+N B 50	1900115	ETIMAT P6 1р+N C 50	1900135	ETIMAT P6 1р+N D 50	1900155	223	6/54
63	ETIMAT P6 1р+N B 63	1900116	ETIMAT P6 1р+N C 63	1900136	-	-	230	6/54

* З характеристикою вимкнення D - 205 г.

** З характеристикою вимкнення D - 210 г.


ETIMAT P6 2-полюсні ($U_N - 415 V$)

In [A]	Тип	Код В	Тип	Код С	Тип	Код D	Вага (г)	Пакування (шт.)
0,5	-	-	ETIMAT P6 2р C 0,5	1900221	ETIMAT P6 2р D 0,5	1900241	184*	6/54
1	ETIMAT P6 2р B 1	1900202	ETIMAT P6 2р C 1	1900222	ETIMAT P6 2р D 1	1900242	184*	6/54
1,6	ETIMAT P6 2р B 1,6	1900203	ETIMAT P6 2р C 1,6	1900223	ETIMAT P6 2р D 1,6	1900243	184*	6/54
2	ETIMAT P6 2р B 2	1900204	ETIMAT P6 2р C 2	1900224	ETIMAT P6 2р D 2	1900244	184*	6/54
3	ETIMAT P6 2р B 3	1900205	ETIMAT P6 2р C 3	1900225	ETIMAT P6 2р D 3	1900245	184*	6/54
4	ETIMAT P6 2р B 4	1900206	ETIMAT P6 2р C 4	1900226	ETIMAT P6 2р D 4	1900246	184*	6/54
6	ETIMAT P6 2р B 6	1900207	ETIMAT P6 2р C 6	1900227	ETIMAT P6 2р D 6	1900247	184*	6/54
10	ETIMAT P6 2р B 10	1900208	ETIMAT P6 2р C 10	1900228	ETIMAT P6 2р D 10	1900248	184*	6/54
13	ETIMAT P6 2р B 13	1900209	ETIMAT P6 2р C 13	1900229	ETIMAT P6 2р D 13	1900249	184*	6/54
16	ETIMAT P6 2р B 16	1900210	ETIMAT P6 2р C 16	1900230	ETIMAT P6 2р D 16	1900250	184*	6/54
20	ETIMAT P6 2р B 20	1900211	ETIMAT P6 2р C 20	1900231	ETIMAT P6 2р D 20	1900251	184*	6/54
25	ETIMAT P6 2р B 25	1900212	ETIMAT P6 2р C 25	1900232	ETIMAT P6 2р D 25	1900252	184**	6/54
32	ETIMAT P6 2р B 32	1900213	ETIMAT P6 2р C 32	1900233	ETIMAT P6 2р D 32	1900253	210	6/54
40	ETIMAT P6 2р B 40	1900214	ETIMAT P6 2р C 40	1900234	ETIMAT P6 2р D 40	1900254	210	6/54
50	ETIMAT P6 2р B 50	1900215	ETIMAT P6 2р C 50	1900235	ETIMAT P6 2р D 50	1900255	223	6/54
63	ETIMAT P6 2р B 63	1900216	ETIMAT P6 2р C 63	1900236	-	-	230	6/54

* З характеристикою вимкнення D - 205 г.

** З характеристикою вимкнення D - 210 г.

Автоматичні вимикачі

ETIMAT P6 3-полюсні ($U_N - 415 V$)

In [A]	Тип	Код В	Тип	Код С	Тип	Код D	Вага (г)	Пакування (шт.)
0,5	-	-	ETIMAT P6 3р С 0,5	1900321	ETIMAT P6 3р D 0,5	1900341	277*	4/36
1	ETIMAT P6 3р В 1	1900302	ETIMAT P6 3р С 1	1900322	ETIMAT P6 3р D 1	1900342	277*	4/36
1,6	ETIMAT P6 3р В 1,6	1900303	ETIMAT P6 3р С 1,6	1900323	ETIMAT P6 3р D 1,6	1900343	277*	4/36
2	ETIMAT P6 3р В 2	1900304	ETIMAT P6 3р С 2	1900324	ETIMAT P6 3р D 2	1900344	277*	4/36
3	ETIMAT P6 3р В 3	1900305	ETIMAT P6 3р С 3	1900325	ETIMAT P6 3р D 3	1900345	277*	4/36
4	ETIMAT P6 3р В 4	1900306	ETIMAT P6 3р С 4	1900326	ETIMAT P6 3р D 4	1900346	277*	4/36
6	ETIMAT P6 3р В 6	1900307	ETIMAT P6 3р С 6	1900327	ETIMAT P6 3р D 6	1900347	277*	4/36
10	ETIMAT P6 3р В 10	1900308	ETIMAT P6 3р С 10	1900328	ETIMAT P6 3р D 10	1900348	277*	4/36
13	ETIMAT P6 3р В 13	1900309	ETIMAT P6 3р С 13	1900329	ETIMAT P6 3р D 13	1900349	277*	4/36
16	ETIMAT P6 3р В 16	1900310	ETIMAT P6 3р С 16	1900330	ETIMAT P6 3р D 16	1900350	277*	4/36
20	ETIMAT P6 3р В 20	1900311	ETIMAT P6 3р С 20	1900331	ETIMAT P6 3р D 20	1900351	277*	4/36
25	ETIMAT P6 3р В 25	1900312	ETIMAT P6 3р С 25	1900332	ETIMAT P6 3р D 25	1900352	277**	4/36
32	ETIMAT P6 3р В 32	1900313	ETIMAT P6 3р С 32	1900333	ETIMAT P6 3р D 32	1900353	316	4/36
40	ETIMAT P6 3р В 40	1900314	ETIMAT P6 3р С 40	1900334	ETIMAT P6 3р D 40	1900354	316	4/36
50	ETIMAT P6 3р В 50	1900315	ETIMAT P6 3р С 50	1900335	ETIMAT P6 3р D 50	1900355	335	4/36
63	ETIMAT P6 3р В 63	1900316	ETIMAT P6 3р С 63	1900336	-	-	345	4/36

* З характеристикою вимкнення D - 308 г.

** З характеристикою вимкнення D - 316 г.

ETIMAT P6 3-полюсні + N ($U_N - 415 V$)

In [A]	Тип	Код В	Тип	Код С	Тип	Код D	Вага (г)	Пакування (шт.)
0,5	-	-	ETIMAT P6 3р+N С 0,5	1900421	ETIMAT P6 3р+N D 0,5	1900441	370*	3/27
1	ETIMAT P6 3р+N В 1	1900402	ETIMAT P6 3р+N С 1	1900422	ETIMAT P6 3р+N D 1	1900442	370*	3/27
1,6	ETIMAT P6 3р+N В 1,6	1900403	ETIMAT P6 3р+N С 1,6	1900423	ETIMAT P6 3р+N D 1,6	1900443	370*	3/27
2	ETIMAT P6 3р+N В 2	1900404	ETIMAT P6 3р+N С 2	1900424	ETIMAT P6 3р+N D 2	1900444	370*	3/27
3	ETIMAT P6 3р+N В 3	1900405	ETIMAT P6 3р+N С 3	1900425	ETIMAT P6 3р+N D 3	1900445	370*	3/27
4	ETIMAT P6 3р+N В 4	1900406	ETIMAT P6 3р+N С 4	1900426	ETIMAT P6 3р+N D 4	1900446	370*	3/27
6	ETIMAT P6 3р+N В 6	1900407	ETIMAT P6 3р+N С 6	1900427	ETIMAT P6 3р+N D 6	1900447	370*	3/27
10	ETIMAT P6 3р+N В 10	1900408	ETIMAT P6 3р+N С 10	1900428	ETIMAT P6 3р+N D 10	1900448	370*	3/27
13	ETIMAT P6 3р+N В 13	1900409	ETIMAT P6 3р+N С 13	1900429	ETIMAT P6 3р+N D 13	1900449	370*	3/27
16	ETIMAT P6 3р+N В 16	1900410	ETIMAT P6 3р+N С 16	1900430	ETIMAT P6 3р+N D 16	1900450	370*	3/27
20	ETIMAT P6 3р+N В 20	1900411	ETIMAT P6 3р+N С 20	1900431	ETIMAT P6 3р+N D 20	1900451	370*	3/27
25	ETIMAT P6 3р+N В 25	1900412	ETIMAT P6 3р+N С 25	1900432	ETIMAT P6 3р+N D 25	1900452	370**	3/27
32	ETIMAT P6 3р+N В 32	1900413	ETIMAT P6 3р+N С 32	1900433	ETIMAT P6 3р+N D 32	1900453	422	3/27
40	ETIMAT P6 3р+N В 40	1900414	ETIMAT P6 3р+N С 40	1900434	ETIMAT P6 3р+N D 40	1900454	422	3/27
50	ETIMAT P6 3р+N В 50	1900415	ETIMAT P6 3р+N С 50	1900435	ETIMAT P6 3р+N D 50	1900455	448	3/27
63	ETIMAT P6 3р+N В 63	1900416	ETIMAT P6 3р+N С 63	1900436	-	-	460	3/27

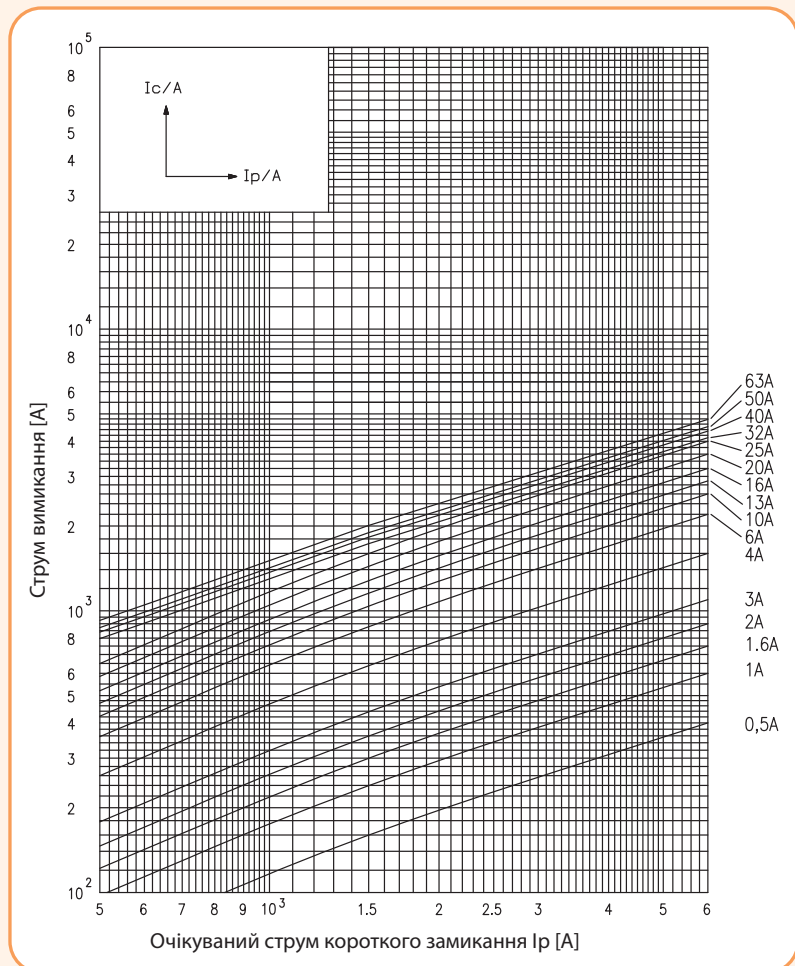
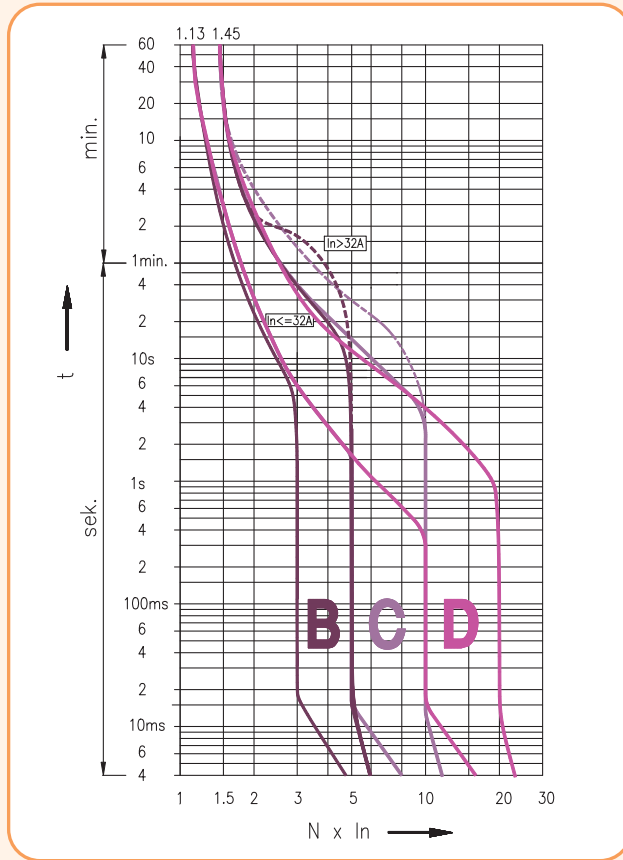
* З характеристикою вимкнення D - 412 г.

** З характеристикою вимкнення D - 422 г.

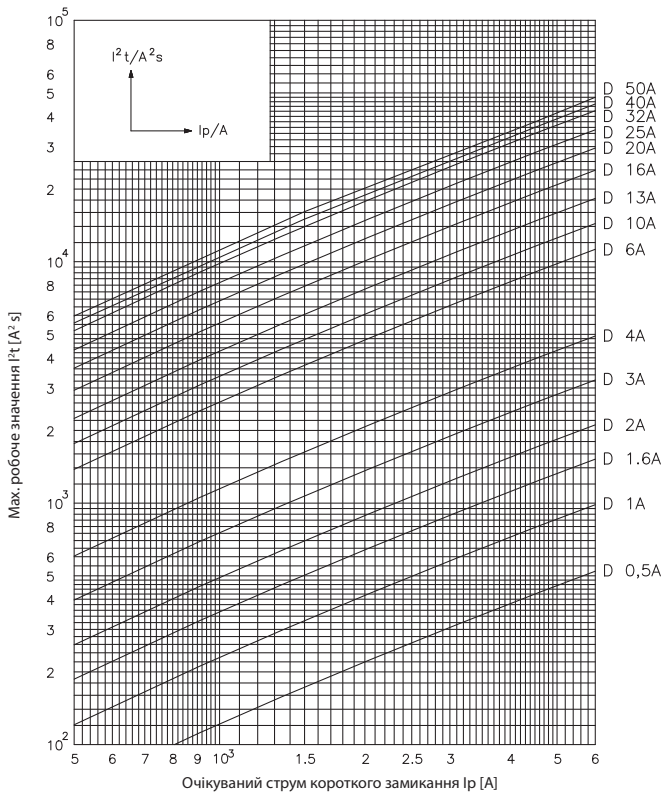
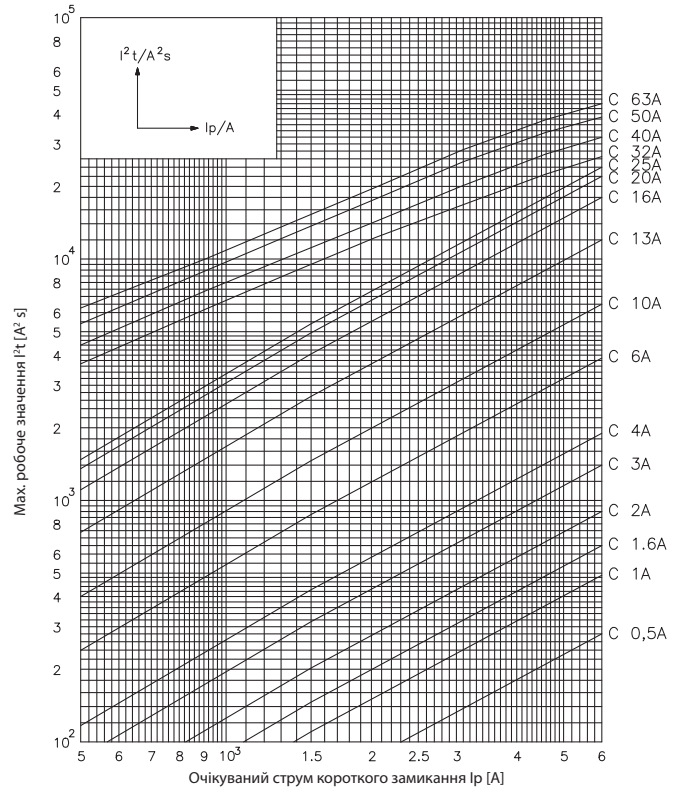
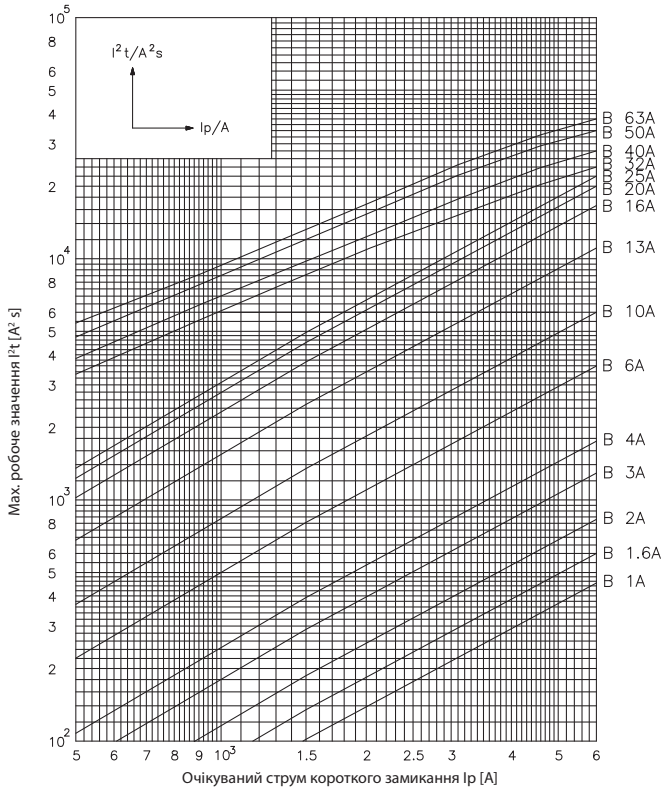


Характеристики вимкнення ЕТІМАТ Р6

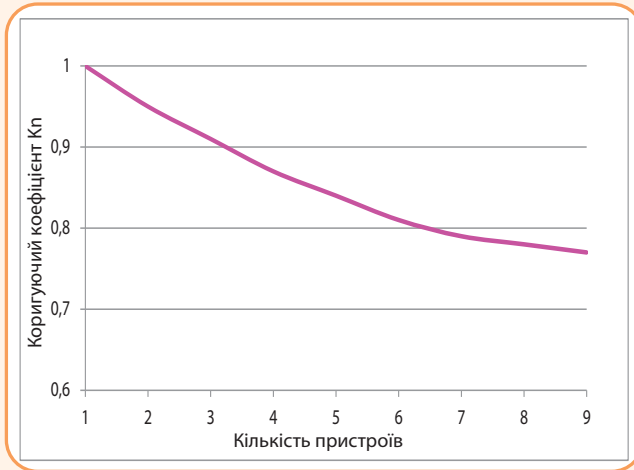
Характеристики вимкнення I-t при 50/60 Hz



Характеристики вимкнення ЕТІМАТ Р6



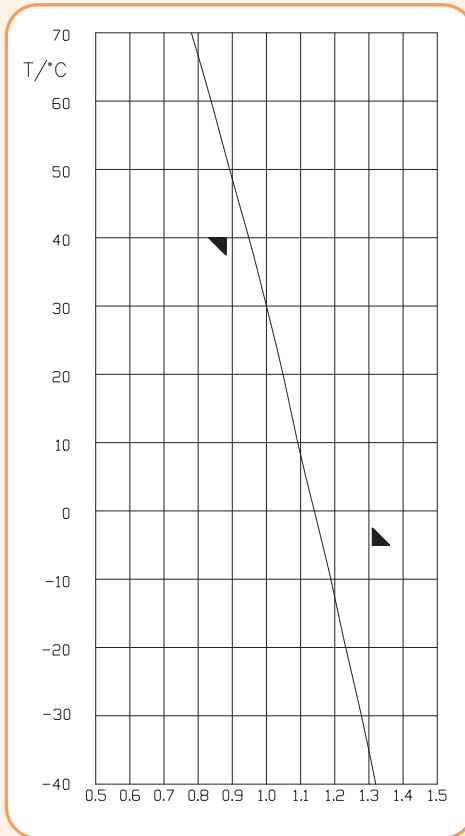
Вплив кількості полюсів на характеристику вимкнення ETIMAT P6



Коригуючий коефіцієнт Kp впливає на характеристики вимкнення:

Кількість пристроїв	Kp
1	1
2	0,95
3	0,91
4	0,87
5	0,84
6	0,81
7	0,79
8	0,78
9	0,77
>9	0,77

Вплив температури навколишнього середовища на характеристики вимкнення ETIMAT P6



$$k = \frac{I(x^{\circ}C)}{I(30^{\circ}C)}$$

Коригуючий коефіцієнт впливає на характеристики вимкнення
 I (x ° C) - значення струму при певному значенні t ° C
 I (30 ° C) - значення струму при температурі 30 ° C

I _n (A)	Температура навколишнього середовища T/°C												
	-40	-30	-20	-10	0	10	20	30	40	50	60	70	
0,5	0,66	0,64	0,62	0,60	0,57	0,55	0,53	0,5	0,48	0,45	0,42	0,39	
1	1,32	1,28	1,23	1,19	1,14	1,09	1,05	1	0,95	0,89	0,84	0,78	
1,6	2,11	2,05	1,97	1,90	1,82	1,74	1,68	1,6	1,52	1,42	1,34	1,25	
2	2,64	2,56	2,46	2,38	2,28	2,18	2,10	2	1,90	1,78	1,68	1,56	
4	5,28	5,12	4,92	4,76	4,56	4,36	4,20	4	3,80	3,56	3,36	3,12	
6	7,92	7,68	7,38	7,14	6,84	6,54	6,30	6	5,70	5,34	5,04	4,68	
10	13,2	12,8	12,3	11,9	11,4	10,9	10,5	10	9,50	8,90	8,40	7,80	
13	17,2	16,6	16,0	15,5	14,8	14,2	13,7	13	12,4	11,6	10,9	10,1	
16	21,1	20,5	19,7	19,0	18,2	17,4	16,8	16	15,2	14,2	13,4	12,5	
20	26,4	25,6	24,6	23,8	22,8	21,8	21,0	20	19,0	17,8	16,8	15,6	
25	33,0	32,0	30,8	29,8	28,5	27,3	26,3	25	23,8	22,3	21,0	19,5	
32	42,2	41,0	39,4	38,1	36,5	34,9	33,6	32	30,4	28,5	26,9	25,0	
40	52,8	51,2	49,2	47,6	45,6	43,6	42,0	40	38,0	35,6	33,6	31,2	
50	66,0	64,0	61,5	59,5	57,0	54,5	52,6	50	47,5	44,5	42,0	39,0	
63	83,2	80,6	77,5	75,0	71,8	68,7	66,2	63	59,9	56,1	52,9	49,1	

Таблиця підбору плавких вставок до автоматичних вимикачів ETIMAT P6 для побудови селективних схем захисту

ETIMAT P6	gG NH (kA)											
	20	25	32	35	40	50	63	80	100	125	160	
B 6	0,5	0,78	1,2	1,4	1,7	2,4	4,6	6	6	6	6	
B 10	0,45	0,65	1,1	1,3	1,6	2,2	4	6	6	6	6	
B 13	0,45	0,65	1,1	1,3	1,6	2,2	4	6	6	6	6	
B 16		0,55	1	1,2	1,5	2	3,6	5,5	6	6	6	
B 20			0,85	1,2	1,5	1,8	3,1	4,6	6	6	6	
B 25				1,1	1,4	1,7	2,9	4	6	6	6	
B 32					1,3	1,6	2,5	3,4	5,5	6	6	
B 40						1,5	2,2	3,1	4,9	6	6	
B 50							2,1	2,9	4	6	6	
B 63								2,5	3,3	5,1	6	

ETIMAT P6	gG NH (kA)											
	20	25	32	35	40	50	63	80	100	125	160	
C,D 6	0,52	0,82	1,3	1,5	2	2,7	5,1	6	6	6	6	
C,D 10	0,47	0,7	1,1	1,4	1,8	2,3	4	6	6	6	6	
C,D 13	0,47	0,7	1,1	1,4	1,8	2,3	4	6	6	6	6	
C,D 16		0,61	0,92	1,2	1,5	1,9	3,2	5	6	6	6	
C,D 20			0,9	1,1	1,4	1,7	2,9	4,2	6	6	6	
C,D 25				1	1,3	1,6	2,7	3,9	6	6	6	
C,D 32					1,2	1,5	2,3	3,4	5,2	6	6	
C,D 40						1,4	2,1	3	4,6	6	6	
C,D 50							2	2,7	3,8	6	6	
C 63								2,3	3,2	5,5	6	

Опір і втрати потужності ETIMAT P6

Характеристика	I_N [A]	R/полюс [mΩ]	P/полюс [W]
B, C	0,5	3587	1,16
	1	935	1,21
	1,6	382	1,26
	2	264	1,37
	3	-	-
	4	69,6	1,38
	6	40,3	1,96
	10	16,9	2
	13	11,4	2,08
	16	8,17	2,26
	20	6,73	2,53
	25	5,03	2,96
	32	3,92	3,44
	40	-	-
	50	2,22	3,57
	63	1,71	4,59
D	0,5	-	-
	1	1183	1,55
	1,6	-	-
	2	303	1,58
	3	135	1,52
	4	81,8	1,66
	6	40	1,78
	10	17,3	1,57
	13	11,3	2,04
	16	8,59	2,31
	20	7,17	2,73
	25	4,77	2,91
	32	3,92	3,44
	40	-	-
50	-	-	
63	-	-	

Підключення провідників до ETIMAT P6

Переріз провідників (мм ²)	Кількість одножильних провідників (Cu), жорстких				
	1	2	3	4	5
1,5	✓	✓	✓	✓	✗
2,5	✓	✓	✓	✗	✗
4	✓	✓	✓	✗	✗
6	✓	✓	✗	✗	✗
10	✓	✓	✗	✗	✗
16	✓	✗	✗	✗	✗
25	✓	✗	✗	✗	✗

При підключенні більше двох одножильних провідників необхідно забезпечити належний тиск притискання на кожен з них!

Переріз провідників (мм ²)	Кількість багатожильних провідників (Cu), гнучких без кабельних наконечників					
	1	2	3	4	5	6
1,5	✓	✓	✓	✓	✓	✓
2,5	✓	✓	✓	✓	✓	✓
4	✓	✓	✓	✓	✓	✓
6	✓	✓	✓	✗	✗	✗
10	✓	✓	✗	✗	✗	✗
16	✓	✗	✗	✗	✗	✗
25	✓	✗	✗	✗	✗	✗

Комбінація одножильних і багатожильних провідників не допускається!

R: виміряно при 0,1*I_N

P: виміряно при I_N

Автоматичні вимикачі ETIMAT P10

Вимикальна здатність **10 kA**

Номінальний струм **0,5-63 A**

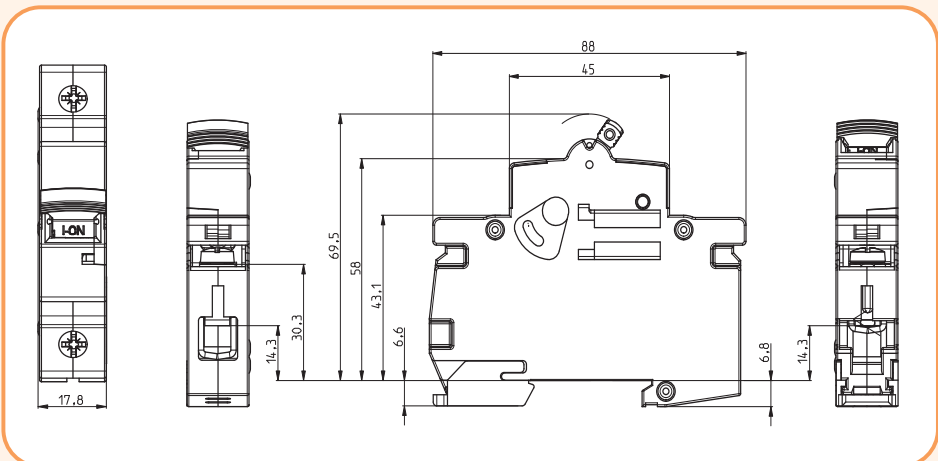
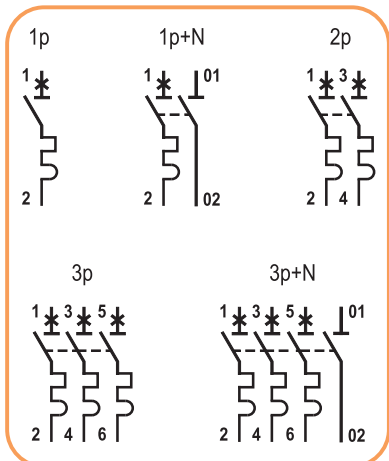
Характеристики вимкнення **B, C, D, K, Z**

Технічні характеристики:

Номінальна напруга U_N	240V/415V AC, max. 60V DC/полюс
Номінальна напруга ізоляції U_i	500 V
Мінімальна робоча напруга U_{min}	12V AC/DC
Номінальний струм I_N	B - 1...63A, C - 0,5...63A, D - 0,5...50A, K&Z - 0,5...32A
Номінальна частота	50/60 Hz
Вимикальна здатність	0,5A-63A (B, C, D, K, Z) - 10kA (EN/IEC 60898) 0,5A-40A (B, C, D) - 15kA (IEC 60947-2)
Клас обмеження енергії	3
Клас ізоляції	B
Категорія перенапруги	III
Характеристика вимкнення	B, C, D, K, Z
Механічний ресурс	20 тис. циклів
Електричний ресурс	20 тис. циклів
Переріз провідників	1 - 25 мм ² , min. 1,4 Nm / max. 2,5 Nm
Можливість пломбування	ON/OFF
Робочий діапазон температур	-40°C ... +70°C
Температура зберігання і транспортування	-60°C ... +70°C
Ступінь захисту	IP 20
Відповідність стандартам	EN 60898-1, IEC 60898-1, IEC 60947-2

Характеристики вимкнення

Характеристика	Струм випробування	Час вимкнення	Стан
B, C, D	1,13 I_N	$t \geq 3600$ s	не вимикає
B, C, D	1,45 I_N	$t < 3600$ s	вимикає
B, C, D	2,55 I_N	$1 s < t < 60$ s	вимикає
B	3,00 I_N	$t \leq 0,1$ s	не вимикає
C	5,00 I_N	$t \leq 0,1$ s	не вимикає
D	10,00 I_N	$t \leq 0,1$ s	не вимикає
B	5,00 I_N	$t < 0,1$ s	вимикає
C	10,00 I_N	$t < 0,1$ s	вимикає
D	20,00 I_N	$t < 0,1$ s	вимикає
K	1,05 I_N	$t > 7200$ s	не вимикає
K	1,20 I_N	$t < 7200$ s	вимикає
K	8,00 I_N	$t \leq 0,2$ s	не вимикає
K	12,00 I_N	$t < 0,2$ s	вимикає
Z	2,00 I_N	$t \leq 0,2$ s	не вимикає
Z	3,00 I_N	$t < 0,2$ s	вимикає



ETIMAT P10 (характеристика B, C, D)

ETIMAT P10 1-полюсні ($U_N - 240/415 V$)

In [A]	Тип	Код В	Тип	Код С	Тип	Код D	Вага (г)	Пакування (шт.)
0,5	-	-	ETIMAT P10 1p C0,5	1901021	ETIMAT P10 1p D0,5	1901041	92*	12/108
1	ETIMAT P10 1p B1	1901002	ETIMAT P10 1p C1	1901022	ETIMAT P10 1p D1	1901042	92*	12/108
1,6	ETIMAT P10 1p B1,6	1901003	ETIMAT P10 1p C1,6	1901023	ETIMAT P10 1p D1,6	1901043	92*	12/108
2	ETIMAT P10 1p B2	1901004	ETIMAT P10 1p C2	1901024	ETIMAT P10 1p D2	1901044	92*	12/108
3	ETIMAT P10 1p B3	1901005	ETIMAT P10 1p C3	1901025	ETIMAT P10 1p D3	1901045	92*	12/108
4	ETIMAT P10 1p B4	1901006	ETIMAT P10 1p C4	1901026	ETIMAT P10 1p D4	1901046	92*	12/108
6	ETIMAT P10 1p B6	1901007	ETIMAT P10 1p C6	1901027	ETIMAT P10 1p D6	1901047	92*	12/108
10	ETIMAT P10 1p B10	1901008	ETIMAT P10 1p C10	1901028	ETIMAT P10 1p D10	1901048	92*	12/108
13	ETIMAT P10 1p B13	1901009	ETIMAT P10 1p C13	1901029	ETIMAT P10 1p D13	1901049	92*	12/108
16	ETIMAT P10 1p B16	1901010	ETIMAT P10 1p C16	1901030	ETIMAT P10 1p D16	1901050	92*	12/108
20	ETIMAT P10 1p B20	1901011	ETIMAT P10 1p C20	1901031	ETIMAT P10 1p D20	1901051	102	12/108
25	ETIMAT P10 1p B25	1901012	ETIMAT P10 1p C25	1901032	ETIMAT P10 1p D25	1901052	105	12/108
32	ETIMAT P10 1p B32	1901013	ETIMAT P10 1p C32	1901033	ETIMAT P10 1p D32	1901053	105	12/108
40	ETIMAT P10 1p B40	1901014	ETIMAT P10 1p C40	1901034	ETIMAT P10 1p D40	1901054	105	12/108
50	ETIMAT P10 1p B50	1901015	ETIMAT P10 1p C50	1901035	ETIMAT P10 1p D50	1901055	111	12/108
63	ETIMAT P10 1p B63	1901016	ETIMAT P10 1p C63	1901036	-	-	115	12/108

* З характеристикою вимкнення D - 102 г.

ETIMAT P10 1-полюсні + N ($U_N - 240 V$)

In [A]	Тип	Код В	Тип	Код С	Тип	Код D	Вага (г)	Пакування (шт.)
0,5	-	-	ETIMAT P10 1p+N C0,5	1901121	ETIMAT P10 1p+N D0,5	1901141	184*	6/54
1	ETIMAT P10 1p+N B1	1901102	ETIMAT P10 1p+N C1	1901122	ETIMAT P10 1p+N D1	1901142	184*	6/54
1,6	ETIMAT P10 1p+N B1,6	1901103	ETIMAT P10 1p+N C1,6	1901123	ETIMAT P10 1p+N D1,6	1901143	184*	6/54
2	ETIMAT P10 1p+N B2	1901104	ETIMAT P10 1p+N C2	1901124	ETIMAT P10 1p+N D2	1901144	184*	6/54
3	ETIMAT P10 1p+N B3	1901105	ETIMAT P10 1p+N C3	1901125	ETIMAT P10 1p+N D3	1901145	184*	6/54
4	ETIMAT P10 1p+N B4	1901106	ETIMAT P10 1p+N C4	1901126	ETIMAT P10 1p+N D4	1901146	184*	6/54
6	ETIMAT P10 1p+N B6	1901107	ETIMAT P10 1p+N C6	1901127	ETIMAT P10 1p+N D6	1901147	184*	6/54
10	ETIMAT P10 1p+N B10	1901108	ETIMAT P10 1p+N C10	1901128	ETIMAT P10 1p+N D10	1901148	184*	6/54
13	ETIMAT P10 1p+N B13	1901109	ETIMAT P10 1p+N C13	1901129	ETIMAT P10 1p+N D13	1901149	184*	6/54
16	ETIMAT P10 1p+N B16	1901110	ETIMAT P10 1p+N C16	1901130	ETIMAT P10 1p+N D16	1901150	184*	6/54
20	ETIMAT P10 1p+N B20	1901111	ETIMAT P10 1p+N C20	1901131	ETIMAT P10 1p+N D20	1901151	205	6/54
25	ETIMAT P10 1p+N B25	1901112	ETIMAT P10 1p+N C25	1901132	ETIMAT P10 1p+N D25	1901152	210	6/54
32	ETIMAT P10 1p+N B32	1901113	ETIMAT P10 1p+N C32	1901133	ETIMAT P10 1p+N D32	1901153	210	6/54
40	ETIMAT P10 1p+N B40	1901114	ETIMAT P10 1p+N C40	1901134	ETIMAT P10 1p+N D40	1901154	210	6/54
50	ETIMAT P10 1p+N B50	1901115	ETIMAT P10 1p+N C50	1901135	ETIMAT P10 1p+N D50	1901155	223	6/54
63	ETIMAT P10 1p+N B63	1901116	ETIMAT P10 1p+N C63	1901136	-	-	230	6/54

* З характеристикою вимкнення D - 205 г.

ETIMAT P10 2-полюсні ($U_N - 415 V$)

In [A]	Тип	Код В	Тип	Код С	Тип	Код D	Вага (г)	Пакування (шт.)
0,5	-	-	ETIMAT P10 2p C0,5	1901221	ETIMAT P10 2p D0,5	1901241	184*	6/54
1	ETIMAT P10 2p B1	1901202	ETIMAT P10 2p C1	1901222	ETIMAT P10 2p D1	1901242	184*	6/54
1,6	ETIMAT P10 2p B1,6	1901203	ETIMAT P10 2p C1,6	1901223	ETIMAT P10 2p D1,6	1901243	184*	6/54
2	ETIMAT P10 2p B2	1901204	ETIMAT P10 2p C2	1901224	ETIMAT P10 2p D2	1901244	184*	6/54
3	ETIMAT P10 2p B3	1901205	ETIMAT P10 2p C3	1901225	ETIMAT P10 2p D3	1901245	184*	6/54
4	ETIMAT P10 2p B4	1901206	ETIMAT P10 2p C4	1901226	ETIMAT P10 2p D4	1901246	184*	6/54
6	ETIMAT P10 2p B6	1901207	ETIMAT P10 2p C6	1901227	ETIMAT P10 2p D6	1901247	184*	6/54
10	ETIMAT P10 2p B10	1901208	ETIMAT P10 2p C10	1901228	ETIMAT P10 2p D10	1901248	184*	6/54
13	ETIMAT P10 2p B13	1901209	ETIMAT P10 2p C13	1901229	ETIMAT P10 2p D13	1901249	184*	6/54
16	ETIMAT P10 2p B16	1901210	ETIMAT P10 2p C16	1901230	ETIMAT P10 2p D16	1901250	184*	6/54
20	ETIMAT P10 2p B20	1901211	ETIMAT P10 2p C20	1901231	ETIMAT P10 2p D20	1901251	205	6/54
25	ETIMAT P10 2p B25	1901212	ETIMAT P10 2p C25	1901232	ETIMAT P10 2p D25	1901252	210	6/54
32	ETIMAT P10 2p B32	1901213	ETIMAT P10 2p C32	1901233	ETIMAT P10 2p D32	1901253	210	6/54
40	ETIMAT P10 2p B40	1901214	ETIMAT P10 2p C40	1901234	ETIMAT P10 2p D40	1901254	210	6/54
50	ETIMAT P10 2p B50	1901215	ETIMAT P10 2p C50	1901235	ETIMAT P10 2p D50	1901255	223	6/54
63	ETIMAT P10 2p B63	1901216	ETIMAT P10 2p C63	1901236	-	-	230	6/54

* З характеристикою вимкнення D - 205 г.



**ETIMAT P10 3-полюсні ($U_N - 415 V$)**

In [A]	Тип	Код В	Тип	Код С	Тип	Код D	Вага (г)	Пакування (шт.)
0,5	-	-	ETIMAT P10 3p C0,5	1901321	ETIMAT P10 3p D0,5	1901341	277*	4/36
1	ETIMAT P10 3p B1	1901302	ETIMAT P10 3p C1	1901322	ETIMAT P10 3p D1	1901342	277*	4/36
1,6	ETIMAT P10 3p B1,6	1901303	ETIMAT P10 3p C1,6	1901323	ETIMAT P10 3p D1,6	1901343	277*	4/36
2	ETIMAT P10 3p B2	1901304	ETIMAT P10 3p C2	1901324	ETIMAT P10 3p D2	1901344	277*	4/36
3	ETIMAT P10 3p B3	1901305	ETIMAT P10 3p C3	1901325	ETIMAT P10 3p D3	1901345	277*	4/36
4	ETIMAT P10 3p B4	1901306	ETIMAT P10 3p C4	1901326	ETIMAT P10 3p D4	1901346	277*	4/36
6	ETIMAT P10 3p B6	1901307	ETIMAT P10 3p C6	1901327	ETIMAT P10 3p D6	1901347	277*	4/36
10	ETIMAT P10 3p B10	1901308	ETIMAT P10 3p C10	1901328	ETIMAT P10 3p D10	1901348	277*	4/36
13	ETIMAT P10 3p B13	1901309	ETIMAT P10 3p C13	1901329	ETIMAT P10 3p D13	1901349	277*	4/36
16	ETIMAT P10 3p B16	1901310	ETIMAT P10 3p C16	1901330	ETIMAT P10 3p D16	1901350	277*	4/36
20	ETIMAT P10 3p B20	1901311	ETIMAT P10 3p C20	1901331	ETIMAT P10 3p D20	1901351	308	4/36
25	ETIMAT P10 3p B25	1901312	ETIMAT P10 3p C25	1901332	ETIMAT P10 3p D25	1901352	316	4/36
32	ETIMAT P10 3p B32	1901313	ETIMAT P10 3p C32	1901333	ETIMAT P10 3p D32	1901353	316	4/36
40	ETIMAT P10 3p B40	1901314	ETIMAT P10 3p C40	1901334	ETIMAT P10 3p D40	1901354	316	4/36
50	ETIMAT P10 3p B50	1901315	ETIMAT P10 3p C50	1901335	ETIMAT P10 3p D50	1901355	335	4/36
63	ETIMAT P10 3p B63	1901316	ETIMAT P10 3p C63	1901336	-	-	345	4/36

* З характеристикою вимкнення D - 308 г.

ETIMAT P10 3-полюсні + N ($U_N - 415 V$)

In [A]	Тип	Код В	Тип	Код С	Тип	Код D	Вага (г)	Пакування (шт.)
0,5	-	-	ETIMAT P10 3p+N C0,5	1901421	ETIMAT P10 3p+N D0,5	1901441	370*	3/27
1	ETIMAT P10 3p+N B1	1901402	ETIMAT P10 3p+N C1	1901422	ETIMAT P10 3p+N D1	1901442	370*	3/27
1,6	ETIMAT P10 3p+N B1,6	1901403	ETIMAT P10 3p+N C1,6	1901423	ETIMAT P10 3p+N D1,6	1901443	370*	3/27
2	ETIMAT P10 3p+N B2	1901404	ETIMAT P10 3p+N C2	1901424	ETIMAT P10 3p+N D2	1901444	370*	3/27
3	ETIMAT P10 3p+N B3	1901405	ETIMAT P10 3p+N C3	1901425	ETIMAT P10 3p+N D3	1901445	370*	3/27
4	ETIMAT P10 3p+N B4	1901406	ETIMAT P10 3p+N C4	1901426	ETIMAT P10 3p+N D4	1901446	370*	3/27
6	ETIMAT P10 3p+N B6	1901407	ETIMAT P10 3p+N C6	1901427	ETIMAT P10 3p+N D6	1901447	370*	3/27
10	ETIMAT P10 3p+N B10	1901408	ETIMAT P10 3p+N C10	1901428	ETIMAT P10 3p+N D10	1901448	370*	3/27
13	ETIMAT P10 3p+N B13	1901409	ETIMAT P10 3p+N C13	1901429	ETIMAT P10 3p+N D13	1901449	370*	3/27
16	ETIMAT P10 3p+N B16	1901410	ETIMAT P10 3p+N C16	1901430	ETIMAT P10 3p+N D16	1901450	370*	3/27
20	ETIMAT P10 3p+N B20	1901411	ETIMAT P10 3p+N C20	1901431	ETIMAT P10 3p+N D20	1901451	412	3/27
25	ETIMAT P10 3p+N B25	1901412	ETIMAT P10 3p+N C25	1901432	ETIMAT P10 3p+N D25	1901452	422	3/27
32	ETIMAT P10 3p+N B32	1901413	ETIMAT P10 3p+N C32	1901433	ETIMAT P10 3p+N D32	1901453	422	3/27
40	ETIMAT P10 3p+N B40	1901414	ETIMAT P10 3p+N C40	1901434	ETIMAT P10 3p+N D40	1901454	422	3/27
50	ETIMAT P10 3p+N B50	1901415	ETIMAT P10 3p+N C50	1901435	ETIMAT P10 3p+N D50	1901455	448	3/27
63	ETIMAT P10 3p+N B63	1901416	ETIMAT P10 3p+N C63	1901436	-	-	460	3/27

* З характеристикою вимкнення D - 412 г.

**ETIMAT P10 (характеристика K, Z)****ETIMAT P10 1-полюсні ($U_N - 240/415 V$)**

In [A]	Тип	Код К	Тип	Код Z	Вага (г)	Пакування (шт.)
0,5	ETIMAT P10 1p K0,5	1901061	ETIMAT P10 1p Z0,5	1901081	102	12/108
1	ETIMAT P10 1p K1	1901062	ETIMAT P10 1p Z1	1901082	102	12/108
1,6	ETIMAT P10 1p K1,6	1901063	ETIMAT P10 1p Z1,6	1901083	102	12/108
2	ETIMAT P10 1p K2	1901064	ETIMAT P10 1p Z2	1901084	102	12/108
3	ETIMAT P10 1p K3	1901065	ETIMAT P10 1p Z3	1901085	102	12/108
4	ETIMAT P10 1p K4	1901066	ETIMAT P10 1p Z4	1901086	102	12/108
6	ETIMAT P10 1p K6	1901067	ETIMAT P10 1p Z6	1901087	102	12/108
10	ETIMAT P10 1p K10	1901068	ETIMAT P10 1p Z10	1901088	102	12/108
13	ETIMAT P10 1p K13	1901069	ETIMAT P10 1p Z13	1901089	102	12/108
16	ETIMAT P10 1p K16	1901070	ETIMAT P10 1p Z16	1901090	102	12/108
20	ETIMAT P10 1p K20	1901071	ETIMAT P10 1p Z20	1901091	102	12/108
25	ETIMAT P10 1p K25	1901072	ETIMAT P10 1p Z25	1901092	105	12/108
32	ETIMAT P10 1p K32	1901073	ETIMAT P10 1p Z32	1901093	105	12/108



Автоматичні вимикачі

ETIMAT P10 1-полюсні + N ($U_N - 240 V$)

In [A]	Тип	Код К	Тип	Код Z	Вага (г)	Пакування (шт.)
0,5	ETIMAT P10 1p+N K0,5	1901161	ETIMAT P10 1p+N Z0,5	1901181	205	6/54
1	ETIMAT P10 1p+N K1	1901162	ETIMAT P10 1p+N Z1	1901182	205	6/54
1,6	ETIMAT P10 1p+N K1,6	1901163	ETIMAT P10 1p+N Z1,6	1901183	205	6/54
2	ETIMAT P10 1p+N K2	1901164	ETIMAT P10 1p+N Z2	1901184	205	6/54
3	ETIMAT P10 1p+N K3	1901165	ETIMAT P10 1p+N Z3	1901185	205	6/54
4	ETIMAT P10 1p+N K4	1901166	ETIMAT P10 1p+N Z4	1901186	205	6/54
6	ETIMAT P10 1p+N K6	1901167	ETIMAT P10 1p+N Z6	1901187	205	6/54
10	ETIMAT P10 1p+N K10	1901168	ETIMAT P10 1p+N Z10	1901188	205	6/54
13	ETIMAT P10 1p+N K13	1901169	ETIMAT P10 1p+N Z13	1901189	205	6/54
16	ETIMAT P10 1p+N K16	1901170	ETIMAT P10 1p+N Z16	1901190	205	6/54
20	ETIMAT P10 1p+N K20	1901171	ETIMAT P10 1p+N Z20	1901191	205	6/54
25	ETIMAT P10 1p+N K25	1901172	ETIMAT P10 1p+N Z25	1901192	210	6/54
32	ETIMAT P10 1p+N K32	1901173	ETIMAT P10 1p+N Z32	1901193	210	6/54


ETIMAT P10 2-полюсні ($U_N - 415 V$)

In [A]	Тип	Код К	Тип	Код Z	Вага (г)	Пакування (шт.)
0,5	ETIMAT P10 2p K0,5	1901261	ETIMAT P10 2p Z0,5	1901281	205	6/54
1	ETIMAT P10 2p K1	1901262	ETIMAT P10 2p Z1	1901282	205	6/54
1,6	ETIMAT P10 2p K1,6	1901263	ETIMAT P10 2p Z1,6	1901283	205	6/54
2	ETIMAT P10 2p K2	1901264	ETIMAT P10 2p Z2	1901284	205	6/54
3	ETIMAT P10 2p K3	1901265	ETIMAT P10 2p Z3	1901285	205	6/54
4	ETIMAT P10 2p K4	1901266	ETIMAT P10 2p Z4	1901286	205	6/54
6	ETIMAT P10 2p K6	1901267	ETIMAT P10 2p Z6	1901287	205	6/54
10	ETIMAT P10 2p K10	1901268	ETIMAT P10 2p Z10	1901288	205	6/54
13	ETIMAT P10 2p K13	1901269	ETIMAT P10 2p Z13	1901289	205	6/54
16	ETIMAT P10 2p K16	1901270	ETIMAT P10 2p Z16	1901290	205	6/54
20	ETIMAT P10 2p K20	1901271	ETIMAT P10 2p Z20	1901291	205	6/54
25	ETIMAT P10 2p K25	1901272	ETIMAT P10 2p Z25	1901292	210	6/54
32	ETIMAT P10 2p K32	1901273	ETIMAT P10 2p Z32	1901293	210	6/54


ETIMAT P10 3-полюсні ($U_N - 415 V$)

In [A]	Тип	Код К	Тип	Код Z	Вага (г)	Пакування (шт.)
0,5	ETIMAT P10 3p K0,5	1901361	ETIMAT P10 3p Z0,5	1901381	308	4/36
1	ETIMAT P10 3p K1	1901362	ETIMAT P10 3p Z1	1901382	308	4/36
1,6	ETIMAT P10 3p K1,6	1901363	ETIMAT P10 3p Z1,6	1901383	308	4/36
2	ETIMAT P10 3p K2	1901364	ETIMAT P10 3p Z2	1901384	308	4/36
3	ETIMAT P10 3p K3	1901365	ETIMAT P10 3p Z3	1901385	308	4/36
4	ETIMAT P10 3p K4	1901366	ETIMAT P10 3p Z4	1901386	308	4/36
6	ETIMAT P10 3p K6	1901367	ETIMAT P10 3p Z6	1901387	308	4/36
10	ETIMAT P10 3p K10	1901368	ETIMAT P10 3p Z10	1901388	308	4/36
13	ETIMAT P10 3p K13	1901369	ETIMAT P10 3p Z13	1901389	308	4/36
16	ETIMAT P10 3p K16	1901370	ETIMAT P10 3p Z16	1901390	308	4/36
20	ETIMAT P10 3p K20	1901371	ETIMAT P10 3p Z20	1901391	308	4/36
25	ETIMAT P10 3p K25	1901372	ETIMAT P10 3p Z25	1901392	316	4/36
32	ETIMAT P10 3p K32	1901373	ETIMAT P10 3p Z32	1901393	316	4/36


ETIMAT P10 3-полюсні + N ($U_N - 415 V$)

In [A]	Тип	Код К	Тип	Код Z	Вага (г)	Пакування (шт.)
0,5	ETIMAT P10 3p+N K0,5	1901461	ETIMAT P10 3p+N Z0,5	1901481	412	3/27
1	ETIMAT P10 3p+N K1	1901462	ETIMAT P10 3p+N Z1	1901482	412	3/27
1,6	ETIMAT P10 3p+N K1,6	1901463	ETIMAT P10 3p+N Z1,6	1901483	412	3/27
2	ETIMAT P10 3p+N K2	1901464	ETIMAT P10 3p+N Z2	1901484	412	3/27
3	ETIMAT P10 3p+N K3	1901465	ETIMAT P10 3p+N Z3	1901485	412	3/27
4	ETIMAT P10 3p+N K4	1901466	ETIMAT P10 3p+N Z4	1901486	412	3/27
6	ETIMAT P10 3p+N K6	1901467	ETIMAT P10 3p+N Z6	1901487	412	3/27
10	ETIMAT P10 3p+N K10	1901468	ETIMAT P10 3p+N Z10	1901488	412	3/27
13	ETIMAT P10 3p+N K13	1901469	ETIMAT P10 3p+N Z13	1901489	412	3/27
16	ETIMAT P10 3p+N K16	1901470	ETIMAT P10 3p+N Z16	1901490	412	3/27
20	ETIMAT P10 3p+N K20	1901471	ETIMAT P10 3p+N Z20	1901491	412	3/27
25	ETIMAT P10 3p+N K25	1901472	ETIMAT P10 3p+N Z25	1901492	422	3/27
32	ETIMAT P10 3p+N K32	1901473	ETIMAT P10 3p+N Z32	1901493	422	3/27



Автоматичні вимикачі ETIMAT P10 RESET

Вимикальна
здатність **10 kA**Номінальний
струм **0,5-63 A**Характеристики
вимкнення
B, C

Опис: ETIMAT P10/R - автоматичний вимикач із середнім положенням рукоятки "TRIP". Положення «TRIP» сигналізує про спрацювання автоматичного вимикача при захисті від струмів короткого замикання або перевантаження. Для повторного увімкнення автоматичного вимикача після аварійного спрацювання необхідно спочатку перевести рукоятку в положення «OFF», а потім - в положення «ON».

**ETIMAT P10/R 1-полюсні ($U_N - 240/415 V$)**

In [A]	Тип	Код В	Тип	Код С	Вага (г)	Пакування (шт.)
0,5	-	-	ETIMAT P10/R 1р C0,5	1902021	92	12/108
1	ETIMAT P10/R 1р B1	1902002	ETIMAT P10/R 1р C1	1902022	92	12/108
1,6	ETIMAT P10/R 1р B1,6	1902003	ETIMAT P10/R 1р C1,6	1902023	92	12/108
2	ETIMAT P10/R 1р B2	1902004	ETIMAT P10/R 1р C2	1902024	92	12/108
3	ETIMAT P10/R 1р B3	1902005	ETIMAT P10/R 1р C3	1902025	92	12/108
4	ETIMAT P10/R 1р B4	1902006	ETIMAT P10/R 1р C4	1902026	92	12/108
6	ETIMAT P10/R 1р B6	1902007	ETIMAT P10/R 1р C6	1902027	92	12/108
10	ETIMAT P10/R 1р B10	1902008	ETIMAT P10/R 1р C10	1902028	92	12/108
13	ETIMAT P10/R 1р B13	1902009	ETIMAT P10/R 1р C13	1902029	92	12/108
16	ETIMAT P10/R 1р B16	1902010	ETIMAT P10/R 1р C16	1902030	92	12/108
20	ETIMAT P10/R 1р B20	1902011	ETIMAT P10/R 1р C20	1902031	102	12/108
25	ETIMAT P10/R 1р B25	1902012	ETIMAT P10/R 1р C25	1902032	105	12/108
32	ETIMAT P10/R 1р B32	1902013	ETIMAT P10/R 1р C32	1902033	105	12/108
40	ETIMAT P10/R 1р B40	1902014	ETIMAT P10/R 1р C40	1902034	105	12/108
50	ETIMAT P10/R 1р B50	1902015	ETIMAT P10/R 1р C50	1902035	111	12/108
63	ETIMAT P10/R 1р B63	1902016	ETIMAT P10/R 1р C63	1902036	115	12/108

ETIMAT P10/R 1-полюсні + N ($U_N - 240 V$)

In [A]	Тип	Код В	Тип	Код С	Вага (г)	Пакування (шт.)
0,5	-	-	ETIMAT P10/R 1р+N C0,5	1902121	184	6/54
1	ETIMAT P10/R 1р+N B1	1902102	ETIMAT P10/R 1р+N C1	1902122	184	6/54
1,6	ETIMAT P10/R 1р+N B1,6	1902103	ETIMAT P10/R 1р+N C1,6	1902123	184	6/54
2	ETIMAT P10/R 1р+N B2	1902104	ETIMAT P10/R 1р+N C2	1902124	184	6/54
3	ETIMAT P10/R 1р+N B3	1902105	ETIMAT P10/R 1р+N C3	1902125	184	6/54
4	ETIMAT P10/R 1р+N B4	1902106	ETIMAT P10/R 1р+N C4	1902126	184	6/54
6	ETIMAT P10/R 1р+N B6	1902107	ETIMAT P10/R 1р+N C6	1902127	184	6/54
10	ETIMAT P10/R 1р+N B10	1902108	ETIMAT P10/R 1р+N C10	1902128	184	6/54
13	ETIMAT P10/R 1р+N B13	1902109	ETIMAT P10/R 1р+N C13	1902129	184	6/54
16	ETIMAT P10/R 1р+N B16	1902110	ETIMAT P10/R 1р+N C16	1902130	184	6/54
20	ETIMAT P10/R 1р+N B20	1902111	ETIMAT P10/R 1р+N C20	1902131	205	6/54
25	ETIMAT P10/R 1р+N B25	1902112	ETIMAT P10/R 1р+N C25	1902132	210	6/54
32	ETIMAT P10/R 1р+N B32	1902113	ETIMAT P10/R 1р+N C32	1902133	210	6/54
40	ETIMAT P10/R 1р+N B40	1902114	ETIMAT P10/R 1р+N C40	1902134	210	6/54
50	ETIMAT P10/R 1р+N B50	1902115	ETIMAT P10/R 1р+N C50	1902135	223	6/54
63	ETIMAT P10/R 1р+N B63	1902116	ETIMAT P10/R 1р+N C63	1902136	230	6/54



Автоматичні вимикачі

ETIMAT P10/R 2-полюсні ($U_N - 415 V$)

In [A]	Тип	Код В	Тип	Код С	Вага (г)	Пакування (шт.)
0,5	-	-	ETIMAT P10/R 2р C0,5	1902221	184	6/54
1	ETIMAT P10/R 2р B1	1902202	ETIMAT P10/R 2р C1	1902222	184	6/54
1,6	ETIMAT P10/R 2р B1,6	1902203	ETIMAT P10/R 2р C1,6	1902223	184	6/54
2	ETIMAT P10/R 2р B2	1902204	ETIMAT P10/R 2р C2	1902224	184	6/54
3	ETIMAT P10/R 2р B3	1902205	ETIMAT P10/R 2р C3	1902225	184	6/54
4	ETIMAT P10/R 2р B4	1902206	ETIMAT P10/R 2р C4	1902226	184	6/54
6	ETIMAT P10/R 2р B6	1902207	ETIMAT P10/R 2р C6	1902227	184	6/54
10	ETIMAT P10/R 2р B10	1902208	ETIMAT P10/R 2р C10	1902228	184	6/54
13	ETIMAT P10/R 2р B13	1902209	ETIMAT P10/R 2р C13	1902229	184	6/54
16	ETIMAT P10/R 2р B16	1902210	ETIMAT P10/R 2р C16	1902230	184	6/54
20	ETIMAT P10/R 2р B20	1902211	ETIMAT P10/R 2р C20	1902231	205	6/54
25	ETIMAT P10/R 2р B25	1902212	ETIMAT P10/R 2р C25	1902232	210	6/54
32	ETIMAT P10/R 2р B32	1902213	ETIMAT P10/R 2р C32	1902233	210	6/54
40	ETIMAT P10/R 2р B40	1902214	ETIMAT P10/R 2р C40	1902234	210	6/54
50	ETIMAT P10/R 2р B50	1902215	ETIMAT P10/R 2р C50	1902235	223	6/54
63	ETIMAT P10/R 2р B63	1902216	ETIMAT P10/R 2р C63	1902236	230	6/54

ETIMAT P10/R 3-полюсні ($U_N - 415 V$)

In [A]	Тип	Код В	Тип	Код С	Вага (г)	Пакування (шт.)
0,5	-	-	ETIMAT P10/R 3р C0,5	1902321	277	4/36
1	ETIMAT P10/R 3р B1	1902302	ETIMAT P10/R 3р C1	1902322	277	4/36
1,6	ETIMAT P10/R 3р B1,6	1902303	ETIMAT P10/R 3р C1,6	1902323	277	4/36
2	ETIMAT P10/R 3р B2	1902304	ETIMAT P10/R 3р C2	1902324	277	4/36
3	ETIMAT P10/R 3р B3	1902305	ETIMAT P10/R 3р C3	1902325	277	4/36
4	ETIMAT P10/R 3р B4	1902306	ETIMAT P10/R 3р C4	1902326	277	4/36
6	ETIMAT P10/R 3р B6	1902307	ETIMAT P10/R 3р C6	1902327	277	4/36
10	ETIMAT P10/R 3р B10	1902308	ETIMAT P10/R 3р C10	1902328	277	4/36
13	ETIMAT P10/R 3р B13	1902309	ETIMAT P10/R 3р C13	1902329	277	4/36
16	ETIMAT P10/R 3р B16	1902310	ETIMAT P10/R 3р C16	1902330	277	4/36
20	ETIMAT P10/R 3р B20	1902311	ETIMAT P10/R 3р C20	1902331	308	4/36
25	ETIMAT P10/R 3р B25	1902312	ETIMAT P10/R 3р C25	1902332	316	4/36
32	ETIMAT P10/R 3р B32	1902313	ETIMAT P10/R 3р C32	1902333	316	4/36
40	ETIMAT P10/R 3р B40	1902314	ETIMAT P10/R 3р C40	1902334	316	4/36
50	ETIMAT P10/R 3р B50	1902315	ETIMAT P10/R 3р C50	1902335	335	4/36
63	ETIMAT P10/R 3р B63	1902316	ETIMAT P10/R 3р C63	1902336	345	4/36

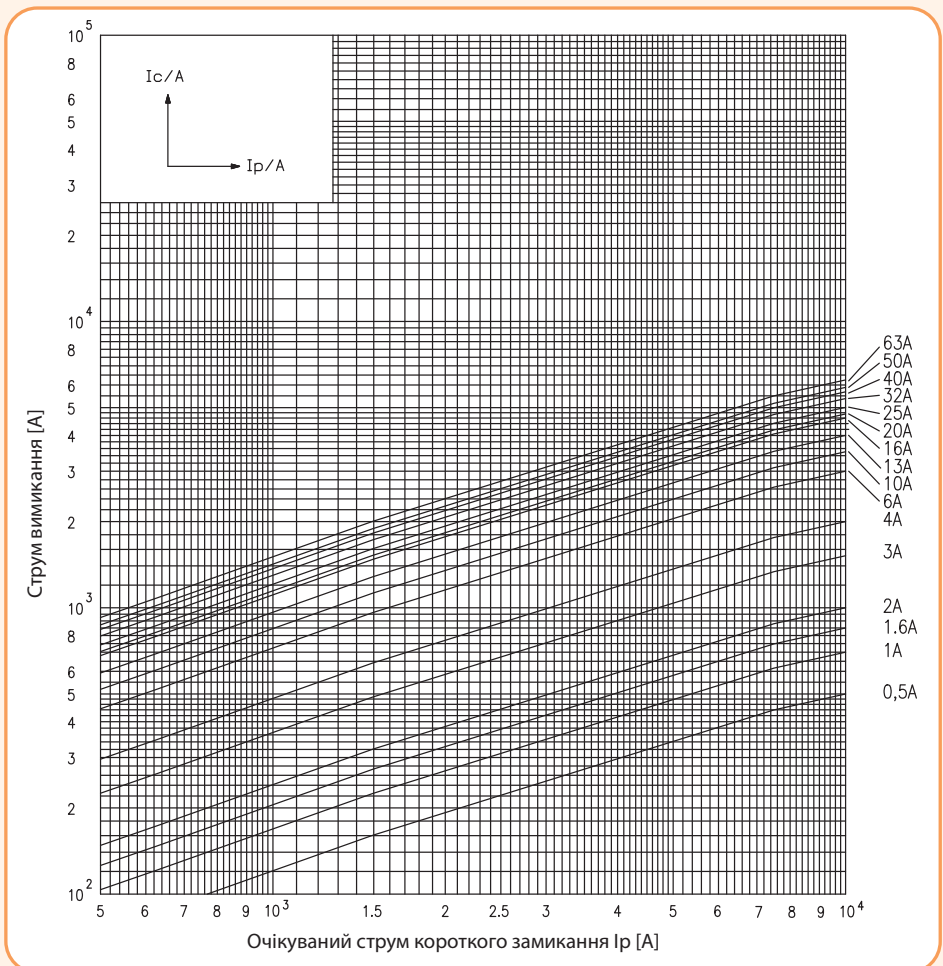
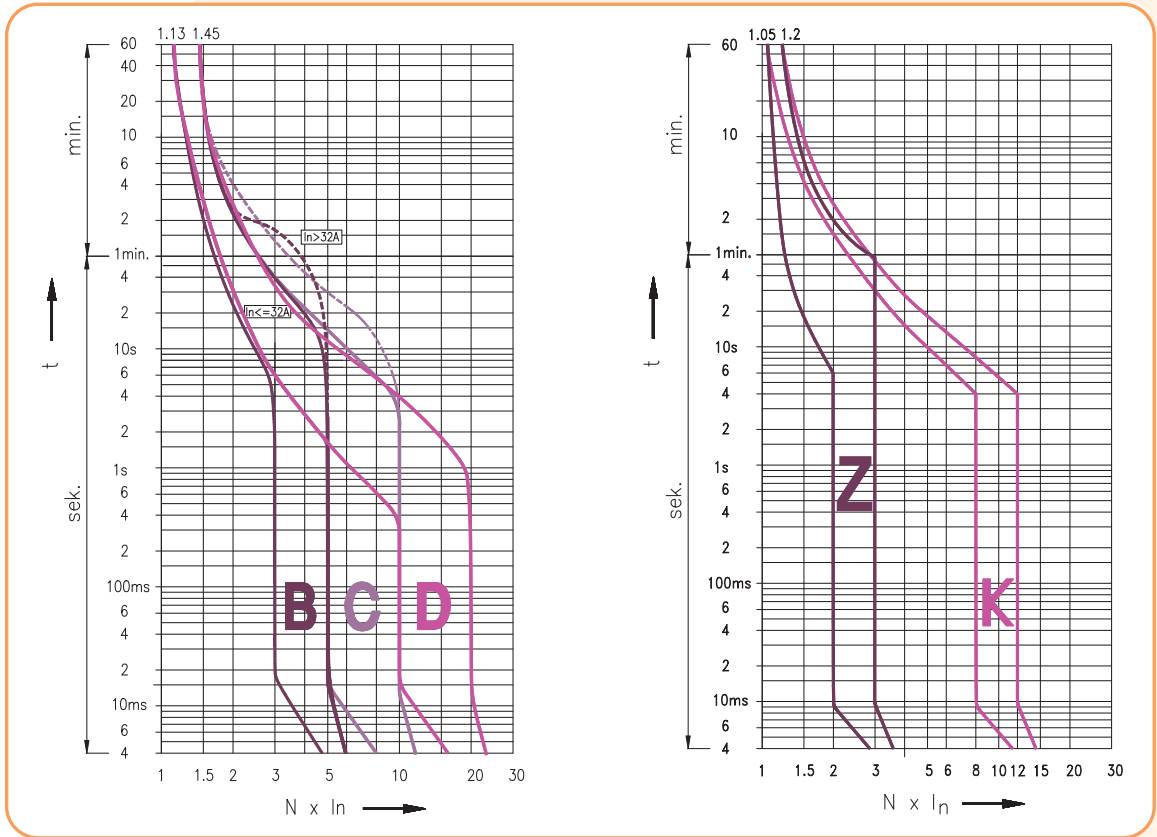
ETIMAT P10/R 3-полюсні + N ($U_N - 415 V$)

In [A]	Тип	Код В	Тип	Код С	Вага (г)	Пакування (шт.)
0,5	-	-	ETIMAT P10/R 3р+N C0,5	1902421	370	3/27
1	ETIMAT P10/R 3р+N B1	1902402	ETIMAT P10/R 3р+N C1	1902422	370	3/27
1,6	ETIMAT P10/R 3р+N B1,6	1902403	ETIMAT P10/R 3р+N C1,6	1902423	370	3/27
2	ETIMAT P10/R 3р+N B2	1902404	ETIMAT P10/R 3р+N C2	1902424	370	3/27
3	ETIMAT P10/R 3р+N B3	1902405	ETIMAT P10/R 3р+N C3	1902425	370	3/27
4	ETIMAT P10/R 3р+N B4	1902406	ETIMAT P10/R 3р+N C4	1902426	370	3/27
6	ETIMAT P10/R 3р+N B6	1902407	ETIMAT P10/R 3р+N C6	1902427	370	3/27
10	ETIMAT P10/R 3р+N B10	1902408	ETIMAT P10/R 3р+N C10	1902428	370	3/27
13	ETIMAT P10/R 3р+N B13	1902409	ETIMAT P10/R 3р+N C13	1902429	370	3/27
16	ETIMAT P10/R 3р+N B16	1902410	ETIMAT P10/R 3р+N C16	1902430	370	3/27
20	ETIMAT P10/R 3р+N B20	1902411	ETIMAT P10/R 3р+N C20	1902431	412	3/27
25	ETIMAT P10/R 3р+N B25	1902412	ETIMAT P10/R 3р+N C25	1902432	422	3/27
32	ETIMAT P10/R 3р+N B32	1902413	ETIMAT P10/R 3р+N C32	1902433	422	3/27
40	ETIMAT P10/R 3р+N B40	1902414	ETIMAT P10/R 3р+N C40	1902434	422	3/27
50	ETIMAT P10/R 3р+N B50	1902415	ETIMAT P10/R 3р+N C50	1902435	448	3/27
63	ETIMAT P10/R 3р+N B63	1902416	ETIMAT P10/R 3р+N C63	1902436	460	3/27

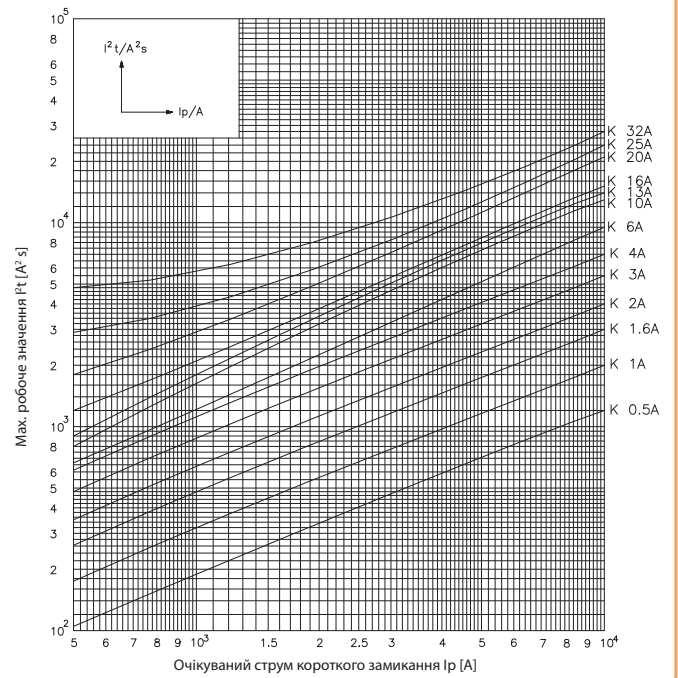
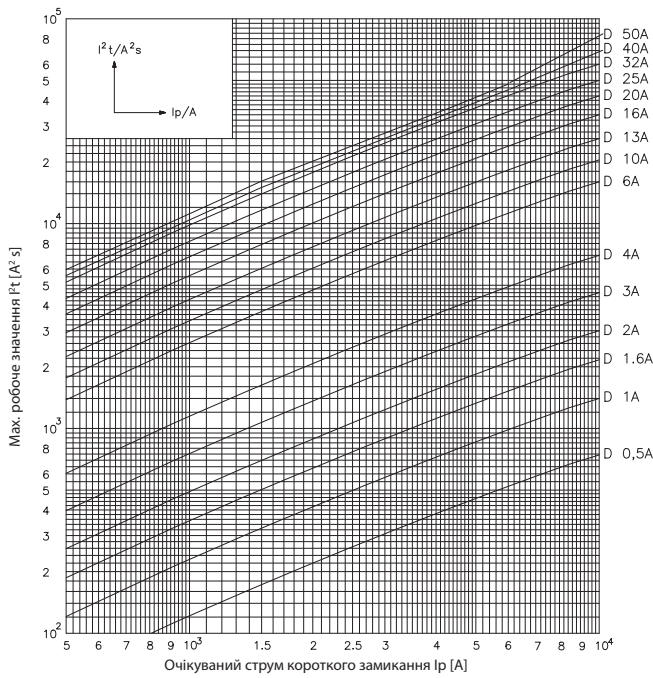
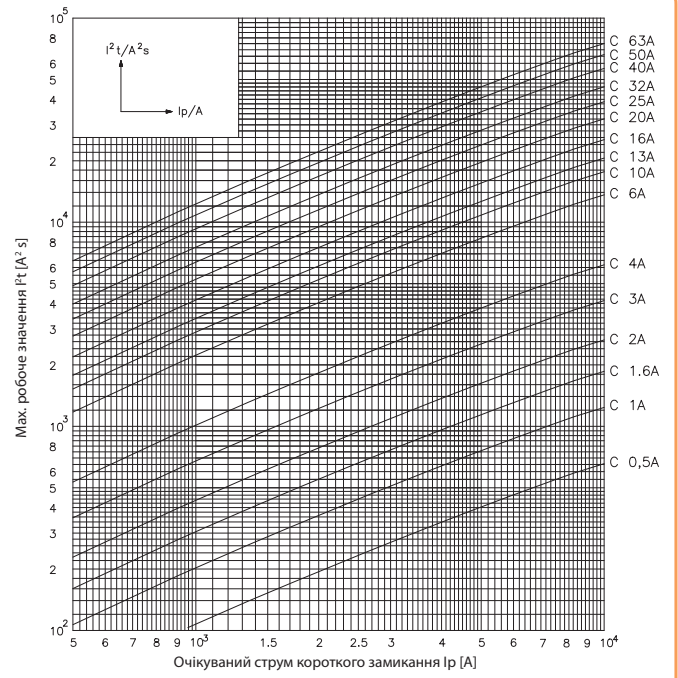
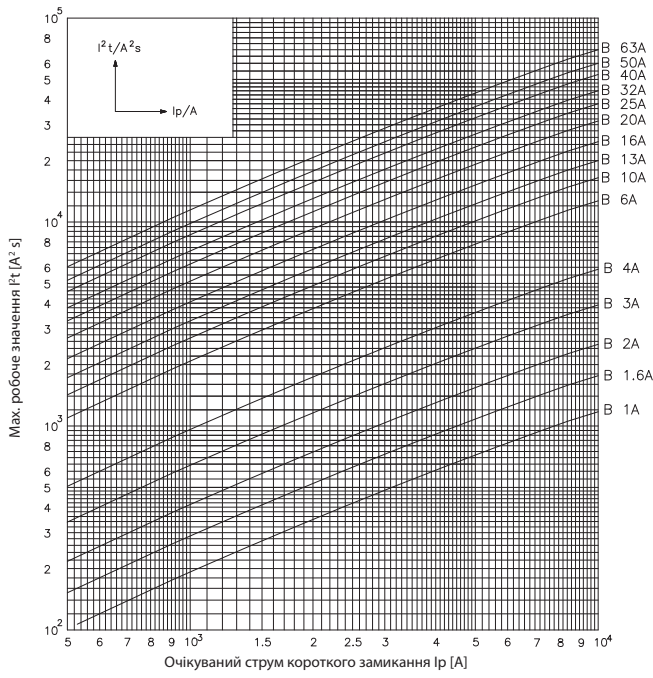


Характеристики вимкнення ETIMAT P10, ETIMAT P10/R

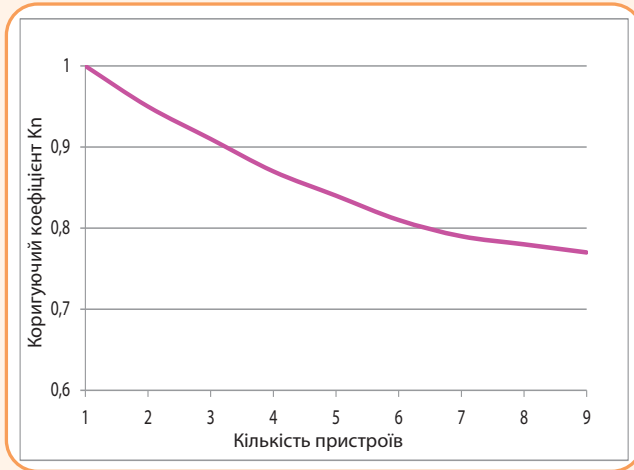
Характеристики вимкнення I-t при 50/60 Hz



Характеристики вимкнення ETIMAT P10, ETIMAT P10/R



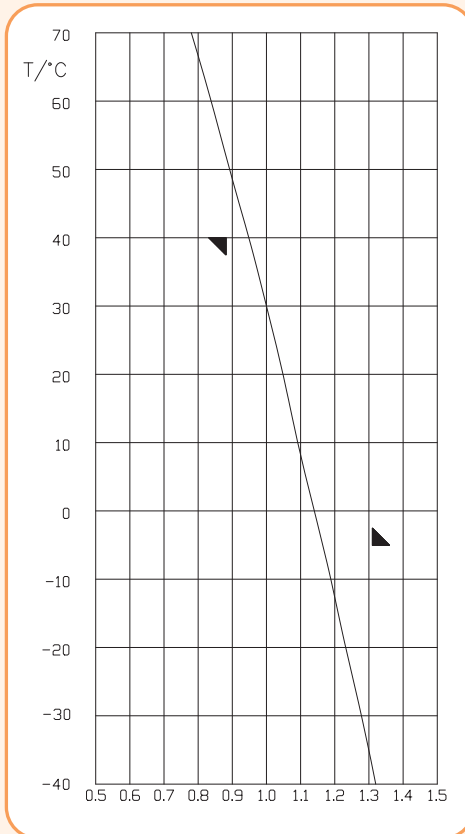
Вплив кількості полюсів на характеристику вимкнення ETIMAT P10, ETIMAT P10/R



Коригуючий коефіцієнт Kp впливає на характеристики вимкнення:

Кількість пристроїв	Kp
1	1
2	0,95
3	0,91
4	0,87
5	0,84
6	0,81
7	0,79
8	0,78
9	0,77
>9	0,77

Вплив температури навколишнього середовища на характеристики вимкнення ETIMAT P10, ETIMAT P10/R



$$k = \frac{I(x^{\circ}C)}{I(30^{\circ}C)}$$

Коригуючий коефіцієнт впливає на характеристики вимкнення
 I (x ° C) - значення струму при певному значенні t ° C
 I (30 ° C) - значення струму при температурі 30 ° C

I _N (A)	Температура навколишнього середовища T/°C											
	-40	-30	-20	-10	0	10	20	30	40	50	60	70
0,5	0,61	0,6	0,59	0,57	0,56	0,54	0,52	0,5	0,47	0,44	0,41	0,38
1	1,22	1,2	1,18	1,15	1,12	1,09	1,05	1	0,94	0,88	0,82	0,75
1,6	1,95	1,92	1,89	1,84	1,79	1,74	1,68	1,6	1,51	1,42	1,32	1,2
2	2,44	2,4	2,36	2,30	2,24	2,18	2,1	2	1,88	1,77	1,65	1,5
4	4,88	4,8	4,72	4,61	4,49	4,36	4,20	4	3,77	3,55	3,29	3
6	7,32	7,2	7,09	6,91	6,73	6,54	6,31	6	5,66	5,33	4,94	4,5
10	12,2	12	11,8	11,5	11,2	10,9	10,5	10	9,44	8,89	8,23	7,5
13	15,9	15,6	15,4	14,9	14,5	14,1	13,6	13	12,2	11,5	10,7	9,75
16	19,5	19,2	18,9	18,4	17,9	17,4	16,8	16	15,1	14,2	13,2	12
20	24,4	24	23,6	23	22,4	21,8	21	21	18,8	17,7	16,5	15
25	30,5	30	2,5	28,8	28	27,2	26,3	25	23,6	22,2	20,6	18,8
32	39	38,4	37,8	36,9	35,9	34,9	33,6	32	30,2	28,4	26,3	24
40	48,8	48	47,8	46,1	44,9	43,6	42	40	37,7	35,5	32,9	30
50	61	60	59,1	57,6	56,1	54,5	52,6	50	47,2	44,4	41,2	37,5
63	76,9	75,6	74,4	72,6	70,7	68,7	66,2	63	59,4	56	51,9	47,3

Таблиця підбору плавких вставок до автоматичних вимикачів ETIMAT P10, ETIMAT P10/R для побудови селективних схем захисту

ETIMAT P10 ETIMAT P10/R	gG NH (kA)										
	20	25	32	35	40	50	63	80	100	125	160
B 6	0,5	0,78	1,2	1,4	1,7	2,4	4,6	7	10	10	10
B 10	0,45	0,65	1,1	1,3	1,6	2,2	4	6,5	10	10	10
B 13	0,45	0,65	1,1	1,3	1,6	2,2	4	6,5	10	10	10
B 16		0,55	1	1,2	1,5	2	3,6	5,5	9,5	10	10
B 20			0,85	1,2	1,5	1,8	3,1	4,6	9	10	10
B 25				1,1	1,4	1,7	2,9	4	8	10	10
B 32					1,3	1,6	2,5	3,4	5,5	9	10
B 40						1,5	2,2	3,1	4,9	8	10
B 50							2,1	2,9	4	6,2	10
B 63								2,5	3,3	5,1	8

ETIMAT P10 ETIMAT P10/R	gG NH (kA)										
	20	25	32	35	40	50	63	80	100	125	160
C, D, K, Z 6	0,52	0,82	1,3	1,5	2	2,7	5,1	9	10	10	10
C, D, K, Z 10	0,47	0,7	1,1	1,4	1,8	2,3	4	7	10	10	10
C, D, K, Z 13	0,47	0,7	1,1	1,4	1,8	2,3	4	7	10	10	10
C, D, K, Z 16		0,61	0,92	1,2	1,5	1,9	3,2	5	9	10	10
C, D, K, Z 20			0,9	1,1	1,4	1,7	2,9	4,2	8	10	10
C, D, K, Z 25				1	1,3	1,6	2,7	3,9	6	10	10
C, D, K, Z 32					1,2	1,5	2,3	3,4	5,2	9	10
C, D 40						1,4	2,1	3	4,6	8	10
C, D 50							2	2,7	3,8	7	10
C 63								2,3	3,2	5,5	9

Опір і втрати потужності ETIMAT P10, P10/R

Характеристика	I_N [A]	R/полюс [mΩ]	P/полюс [W]
B, C	0,5	3587	1,16
	1	935	1,21
	1,6	382	1,26
	2	264	1,37
	3	-	-
	4	69,6	1,38
	6	40,3	1,96
	10	16,9	2
	13	11,4	2,08
	16	8,17	2,26
	20	6,73	2,53
	25	5,03	2,96
	32	3,92	3,44
	40	-	-
	50	2,22	3,57
	63	1,71	4,59
D, K, Z	0,5	-	-
	1	1183	1,55
	1,6	-	-
	2	303	1,58
	3	135	1,52
	4	81,8	1,66
	6	40	1,78
	10	17,3	1,57
	13	11,3	2,04
	16	8,59	2,31
	20	7,17	2,73
	25	4,77	2,91
	32	3,92	3,44
	40	-	-
50	-	-	
63	-	-	

Підключення провідників до ETIMAT P10, P10/R

Переріз провідників (мм ²)	Кількість одножильних провідників (Cu), жорстких				
	1	2	3	4	5
1,5	✓	✓	✓	✓	✗
2,5	✓	✓	✓	✗	✗
4	✓	✓	✓	✗	✗
6	✓	✓	✗	✗	✗
10	✓	✓	✗	✗	✗
16	✓	✗	✗	✗	✗
25	✓	✗	✗	✗	✗

При підключенні більше двох одножильних провідників необхідно забезпечити належний тиск притискання на кожен з них!

Переріз провідників (мм ²)	Кількість багатожильних провідників (Cu), гнучких без кабельних наконечників					
	1	2	3	4	5	6
1,5	✓	✓	✓	✓	✓	✓
2,5	✓	✓	✓	✓	✓	✓
4	✓	✓	✓	✓	✓	✓
6	✓	✓	✓	✗	✗	✗
10	✓	✓	✗	✗	✗	✗
16	✓	✗	✗	✗	✗	✗
25	✓	✗	✗	✗	✗	✗

Комбінація одножильних і багатожильних провідників не допускається!

R: виміряно при 0,1* I_N

P: виміряно при I_N

Автоматичні вимикачі ETIMAT P10 DC (для постійного струму)

Вимикальна здатність
10 kA

Номінальний струм
0,5-63 A

Характеристики вимкнення
B, C, K, Z

Застосування - Автоматичні вимикачі ETIMAT P10 DC застосовуються для захисту кіл постійного струму від перевантажень і коротких замикань. При напрузі до 220V DC застосовуються однополюсні автоматичні вимикачі, а при напрузі до 440V DC - двополюсні вимикачі з послідовно з'єднаними полюсами. При підключенні автоматичних вимикачів потрібно дотримуватись полярності.

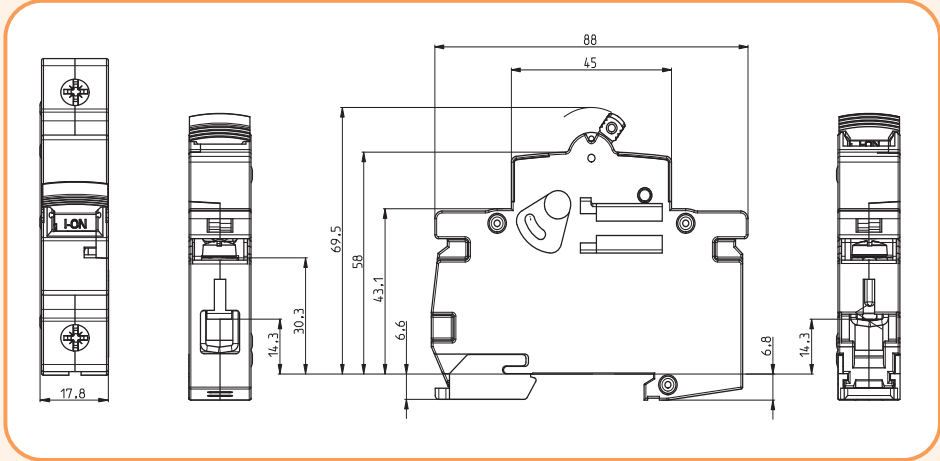
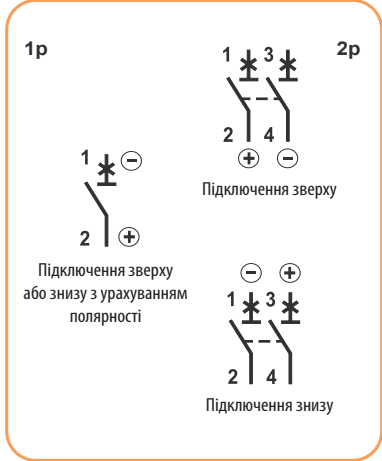
УВАГА: Помилкове підключення полюсів з неправильною полярністю призведе до виходу автоматичного вимикача з ладу. Неприпустимо замінювати двополюсний автоматичний вимикач двома однополюсними.

Технічні характеристики:

Номінальна напруга U_n	1-полюсні	220 V DC
	2-полюсні	220/440 V DC
Постійна часу L/R		4 мс
Номінальний струм I_n		B - 1-63A; C - 0,5-63A; K, Z - 0,5-32A
Вимикальна здатність		10 kA
Характеристика вимкнення		B, C, K, Z
Клас обмеження енергії		3
Клас ізоляції		B
Переріз провідників		1 - 25 mm ² , min. 1,4 Nm / max. 2,5 Nm
Монтаж на шину		TH35
Ширина модуля		18 мм
Можливість пломбування		ON/OFF
Резервний запобіжник		100A; характеристика: gG-gL
Робочий діапазон температур		-40°C ... +70°C
Температура зберігання і транспортування		-60°C ... +70°C
Випробування на вібростійкість (IEC 60068-2-7)		5g (10,60 & 500Hz)
Відповідність стандартам		IEC 60898, EN 60898, DIN VDE 0641

Підключення у колах постійного струму

Напруга вимикача	220 V DC	220/440 V DC	440 V DC	220/440 V DC
Напруга між клемми (max.)	220 V DC	440 V DC	440 V DC	440 V DC
Напруга між клемою і землею (max.)	220 V DC	220 V DC	440 V DC	220 V DC
Вимикач	1p	2p	2p	2p
Схема підключення				



Автоматичні вимикачі

ETIMAT P10 DC 1-полюсні (U_N - 220 V DC)

In [A]	Код В	Код С	Код К	Код Z	Вага (г)	Пакування (шт.)
0,5	-	1903021	1903061	1903081	94	12/108
1	1903002	1903022	1903062	1903082	94	12/108
1,6	1903003	1903023	1903063	1903083	94	12/108
2	1903004	1903024	1903064	1903084	94	12/108
3	1903005	1903025	1903065	1903085	94	12/108
4	1903006	1903026	1903066	1903086	94	12/108
6	1903007	1903027	1903067	1903087	94	12/108
10	1903008	1903028	1903068	1903088	94	12/108
13	1903009	1903029	1903069	1903089	94	12/108
16	1903010	1903030	1903070	1903090	94	12/108
20	1903011	1903031	1903071	1903091	94	12/108
25	1903012	1903032	1903072	1903092	95	12/108
32	1903013	1903033	1903073	1903093	95	12/108
40	1903014	1903034	-	-	95	12/108
50	1903015	1903035	-	-	103	12/108
63	1903016	1903036	-	-	106	12/108

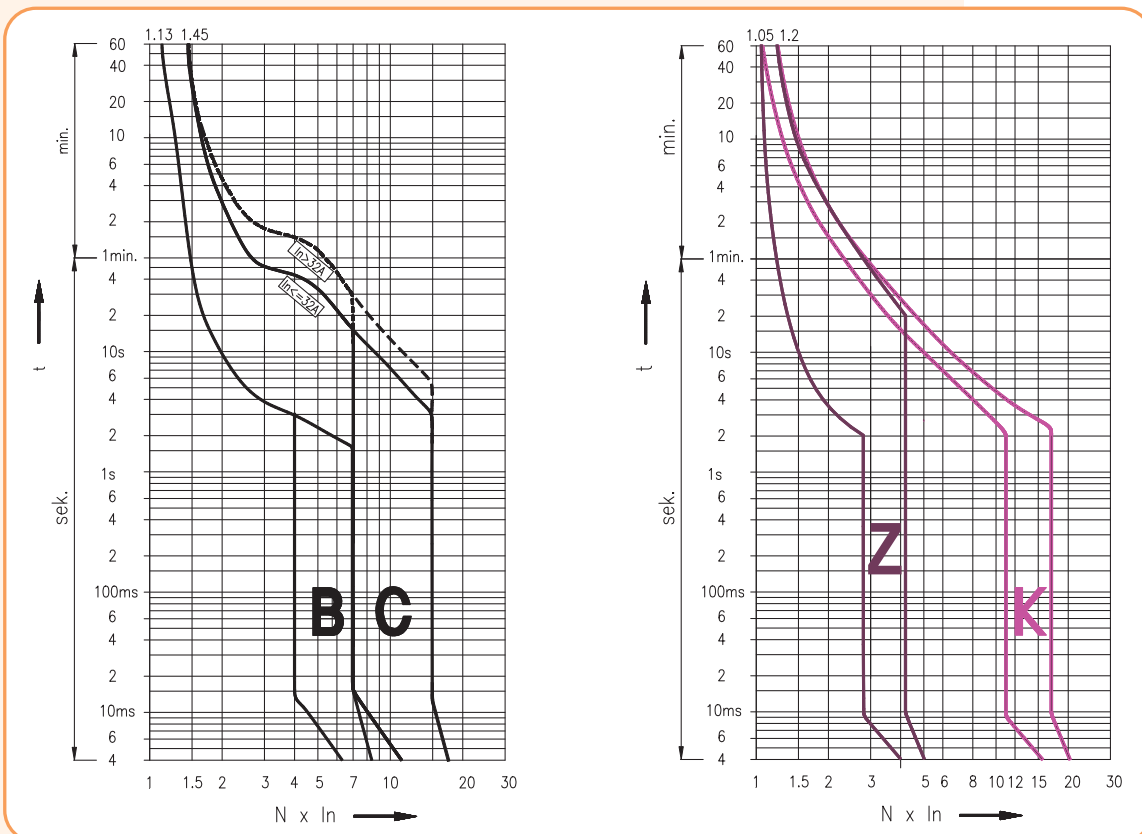


ETIMAT P10 DC 2-полюсні (U_N - 440 V DC)

In [A]	Код В	Код С	Код К	Код Z	Вага (г)	Пакування (шт.)
0,5	-	1903221	1903261	1903281	190	6/54
1	1903202	1903222	1903262	1903282	190	6/54
1,6	1903203	1903223	1903263	1903283	190	6/54
2	1903204	1903224	1903264	1903284	190	6/54
3	1903205	1903225	1903265	1903285	190	6/54
4	1903206	1903226	1903266	1903286	190	6/54
6	1903207	1903227	1903267	1903287	190	6/54
10	1903208	1903228	1903268	1903288	190	6/54
13	1903209	1903229	1903269	1903289	190	6/54
16	1903210	1903230	1903270	1903290	190	6/54
20	1903211	1903231	1903271	1903291	190	6/54
25	1903212	1903232	1903272	1903292	193	6/54
32	1903213	1903233	1903273	1903293	193	6/54
40	1903214	1903234	-	-	193	6/54
50	1903215	1903235	-	-	208	6/54
63	1903216	1903236	-	-	215	6/54



Характеристики вимкнення ETIMAT P10 DC



Підключення провідників до ETIMAT P10 DC

Переріз провідників (мм ²)	Кількість одножильних провідників (Cu), жорстких				
	1	2	3	4	5
1,5	✓	✓	✓	✓	✗
2,5	✓	✓	✓	✗	✗
4	✓	✓	✓	✗	✗
6	✓	✓	✗	✗	✗
10	✓	✓	✗	✗	✗
16	✓	✗	✗	✗	✗
25	✓	✗	✗	✗	✗

Переріз провідників (мм ²)	Кількість багатожильних провідників (Cu), гнучких без кабельних наконечників					
	1	2	3	4	5	6
1,5	✓	✓	✓	✓	✓	✓
2,5	✓	✓	✓	✓	✓	✓
4	✓	✓	✓	✓	✓	✓
6	✓	✓	✓	✗	✗	✗
10	✓	✓	✗	✗	✗	✗
16	✓	✗	✗	✗	✗	✗
25	✓	✗	✗	✗	✗	✗

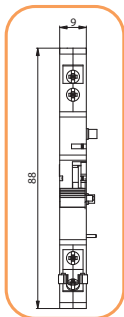
При підключенні більше двох одножильних провідників необхідно забезпечити належний тиск притискання на кожен з них!

Комбінація одножильних і багатожильних провідників не допускається!

Акcesуари до ETIMAT S4, ETIMAT P6, ETIMAT P10 та ETIMAT P10 DC

Додатковий сигнальний блок-контактів PS/SS ETIMAT P6/P10

Опис: PS/SS ETIMAT P6/P10 служить для дистанційної сигналізації стану контактної групи автоматичного вимикача (увімкнений/вимкнений або аварійно вимкнений). Ширина модуля становить 9 мм.



Технічні характеристики:

Номинальна напруга U_N	230V AC/DC, 110V DC
Номинальний струм I_N	1,5A (230V AC15), 6A (230V AC12), 1A (110V DC12), 0,5A (230V DC12)
Ступінь захисту	IP 20
Робоча температура	max. 35°C
Температура зберігання	-40°C ... +70°C
Переріз провідників	max. 1,5 мм ² , max. 0,5 Nm
Контакти	1xNC, 1xNC/NO
Відповідність стандартам	PN - EN 62019

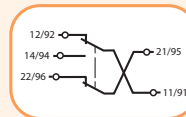
Блок-контактів PS/SS ETIMAT P6/P10

Тип	Код	Контакти	Вага (г)	Пакування (шт.)
PS/SS ETIMAT P6/P10	1908421	1xNC, 1xNC/NO	40	1/12

NC - нормально закритий контакт NO - нормально відкритий контакт

Скоба для кріплення 2-х або 3-х блоків-контактів PS/SS ETIMAT P6/P10

Тип	Опис	Код	Пакування (шт.)
2x PS/SS ETIMAT P6/P10	Скоба для кріплення 2-х блоків-контактів PS/SS ETIMAT P6/P10	27324022	min 2/10/300
3x PS/SS ETIMAT P6/P10	Скоба для кріплення 3-х блоків-контактів PS/SS ETIMAT P6/P10	27324023	min 2/10/300



Додатковий контакт 'Aux'	Стан авт. вимикача	
	ON	OFF
11-14 NO	1	0
11-12 NC	0	1
21-22 NC	0	1

Сигнальний контакт 'Sig'	Стан авт. вимикача		
	ON	руч. відкл.	авар. відкл.
11-14 NO	1	1	0
11-12 NC	0	0	1
21-22 NC	0	0	1

Монтаж блок-контактів PS/SS ETIMAT P6/P10

УВАГА! ВАЖЛИВО! Заборонено монтаж трьох блоків-контактів на однополюсний автоматичний вимикач.

Перед встановленням додаткових блоків-контактів необхідно зняти утримуючі скоби (Рис. 1).

Перевести контакт у положення відповідно до обраної функції за допомогою поворотного перемикача згідно з маркуванням (Рис. 2).

Вибір функції при використанні двох або трьох блоків-контактів повинен відповідати таблицям на Рис. 9 або Рис. 13 відповідно.

При монтажу двох/трьох додаткових блоків-контактів на їх корпусах, окрім крайнього, необхідно виламати пластикові віконця (Рис. 7, Рис. 11).

На вимикачі також виламується пластикове віконце, при цьому необхідно стежити за тим, щоб елемент не потрапив всередину корпусу автоматичного вимикача (Рис. 3).

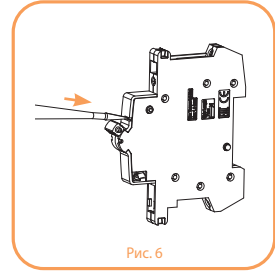
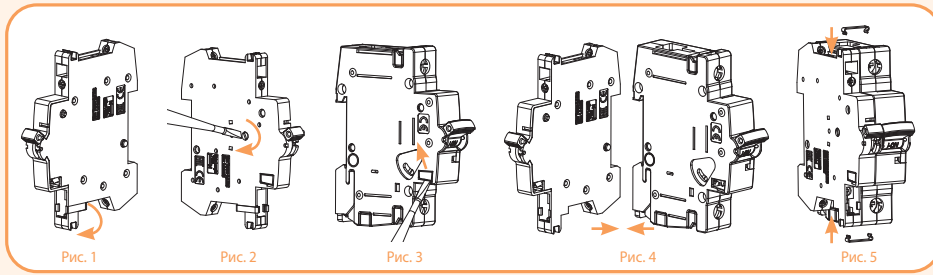
З'єднайте блоки-контактів і автоматичний вимикач (Рис. 4, Рис. 8, Рис. 12).

Зафіксуйте положення блоків-контактів скобами відповідного розміру (Рис. 5, Рис. 10, Рис. 14) (не входять в комплект поставки).

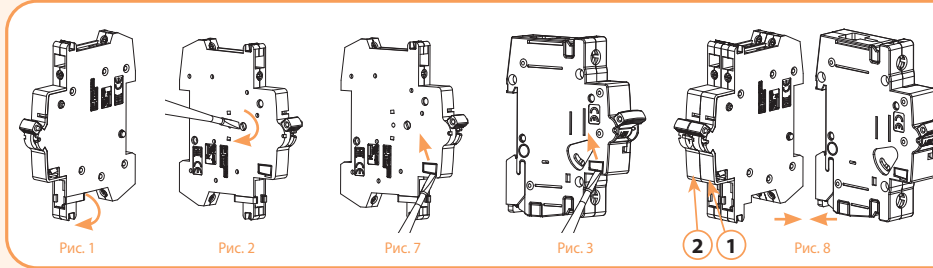
Тестування додаткових блоків-контактів (PS/SS) здійснюється за допомогою викрутки шляхом натискання на механізм спрацювання у віконці "TEST" на блоці-контактів (Рис. 6), рукоятка при цьому повинна бути приведена в стан «УВІМК».

Автоматичні вимикачі

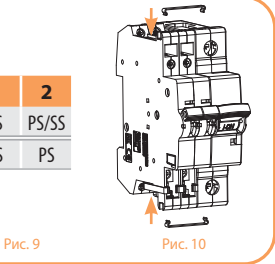
Монтаж одного блока-контактів PS/SS ETIMAT P6/P10



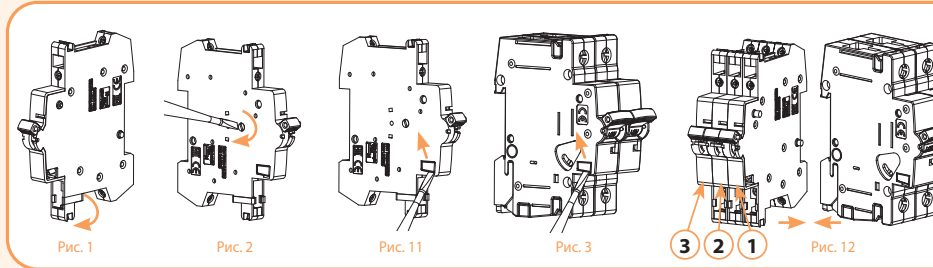
Монтаж двох блоків-контактів PS/SS ETIMAT P6/P10



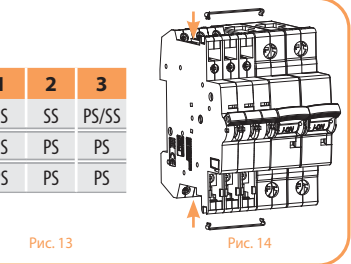
1	2
SS	PS/SS
PS	PS



Монтаж трьох блоків-контактів PS/SS ETIMAT P6/P10



1	2	3
SS	SS	PS/SS
SS	PS	PS
PS	PS	PS



УВАГА! Три додаткових блоки-контактів можуть використовуватися тільки в поєднанні з 2-х, 3-х і 4-х полюсними автоматичними вимикачами. Ручне управління автоматичним вимикачем із встановленими блоками-контактами необхідно здійснювати, прикладаючи зусилля безпосередньо на рукоятку автоматичного вимикача.

Незалежний розчіплювач DA ETIMAT P6/P10

Опис: Незалежний розчіплювач DA ETIMAT P6/P10 застосовується для дистанційного відключення автоматичних вимикачів серії ETIMAT S4, ETIMAT P6, ETIMAT P10, ETIMAT P10 DC (DA ETIMAT P10/R для ETIMAT P10/R) з номінальним струмом від 0,5 до 63А і монтується з правого боку.

Технічні характеристики:

Номінальна напруга U_n (спрацювання)	12 - 60V AC/DC, 110 - 250V AC/DC
Номінальна частота	50/60 Hz
Імпульс	<0,5 с.
Переріз провідників	1 - 25 мм ² , max. 2 Nm
Ступінь захисту	IP 20
Робоча температура	max. 35°C
Температура зберігання	-40°C ... +70°C
Відповідність стандартам	EN 60715

Незалежний розчіплювач DA ETIMAT P6/P10

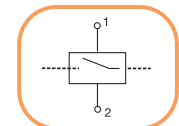
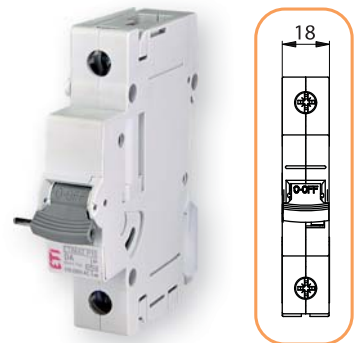
Тип	Код	Вага (г)	Пакування (шт.)
DA ETIMAT P6/P10 12-60V AC/DC	1908411	110	1/54
DA ETIMAT P6/P10 110-250V AC/DC	1908412	110	1/54
DA ETIMAT P10/R 12-60V AC/DC	1908413	110	1/54
DA ETIMAT P10/R 110-250V AC/DC	1908414	110	1/54

Заглушка клем ETIMAT P6/P10

Тип	Код	Вага (г)	Пакування (шт.)
Закоркочувальна заглушка клем	2159011	2	12

Блокування ETIMAT P6/P10

Тип	Код	Вага (г)	Пакування (шт.)
Блокування	1908401	3	1/1

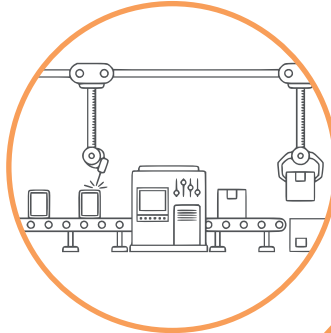


Диференційні реле EFI-P

→ Вся необхідна технічна інформація, а також базова інформація по підключенню провідників, знаходиться на фронтальній і бічних сторонах пристрою



→ Надійність пристроїв і якість всіх компонентів контролюється повністю автоматизованою складальною лінією



→ Надійний захист від випадкового дотику до струмовідних частин



→ На кожному пристрої нанесено QR код, який містить інформацію про індивідуальні тестування, різні виробничі та технічні дані

→ Кнопка "TEST" для контролю працездатності блоку диференційного захисту



→ **Версія NL.** Підключення нейтрального провідника з лівого боку, що дозволяє використовувати стандартні шини (Pr, Zr) для з'єднання диференційних реле і автоматичних вимикачів



→ **Версія RESET.** У разі спрацювання блоку диференційного захисту рукоятка пристрою переходить в середнє положення "TRIP", тим самим візуально інформуючи, що відключення пристрою спричинене спрацюванням захисту



→ Індикація реального (ON/OFF) стану контактної групи

→ Маркування клем для коректного підключення



→ Одночасне підключення шини живлення та провідника як зверху, так і знизу

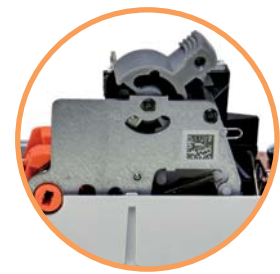


→ Можливість монтажу додаткових аксесуарів (блок контактів, незалежного розчіплювача)



→ На всіх важливих компонентах нанесено QR код, який містить інформацію про індивідуальні тестування виробу і забезпечує точне відстеження і високий контроль якості

→ Запатентований двоступінчастий механізм забезпечує максимальну надійність роботи



Диференційні реле

Застосування - Диференційні реле застосовуються з метою захисту від ураження електричним струмом при прямих або непрямих дотиках до струмопровідних частин, а також до частин, які можуть опинитися під напругою в результаті пошкодження ізоляції, і захисту обладнання від можливого виникнення пожежі. Диференційні реле застосовуються в мережах TN-S, TNC-S, TT і IT, де нейтральний і заземлювальний провідники розділені.

У разі захисту від непрямого дотику до струмоведучих частин (захист при пошкодженні) рекомендується використовувати диференційні пристрої захисту зі значенням диференційного струму $I_{\Delta n} \leq 300\text{mA}$.







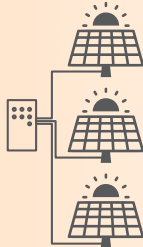
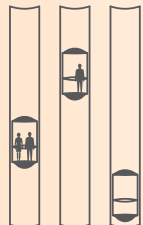




А в разі прямого дотику до струмовідних частин (додатковий захист) рекомендується використовувати диференційні пристрої захисту зі значенням диференційного струму $I_{\Delta n} \leq 30\text{mA}$.

Для захисту від загорання відповідно до DIN VDE 0100-482 та IEC 60364-4-482 всі кабелі та провідники в мережах TN і TT повинні бути захищені за допомогою диференційних захисних пристроїв зі значенням диференційного струму $I_{\Delta n} \leq 300\text{mA}$.

В установках, де коливання опору можуть викликати пожежу (інфрачервоні обігрівачі з нагрівальними панелями) - номінальне значення диференціального струму має дорівнювати $I_{\Delta n} = 30\text{mA}$.

Типи

- **Тип AC:** чутливі до змінного синусоїдального диференційного струму.
- **Тип A:** чутливі до змінного синусоїдального і до пульсуючого постійного диференціального струму.
- **Тип B:** чутливі до змінного синусоїдального, пульсуючого постійного і постійного диференційного струму. Значення відключення визначені до 1 kHz.
- **Тип B+:** чутливі до змінного синусоїдального, пульсуючого постійного і постійного диференційного струму. Значення відключення визначені до 20 kHz, та нижче 420 mA.

Просте домашнє господарство без електронних пристроїв	Побутові установки з електронними пристроями. LCD телевізори, комп'ютери, принтери, пральні машини, кондиціонери і под.	Побутові установки з електронними пристроями. Забезпечення селективності в разі послідовно підключених ПЗВ	Частотні перетворювачі, фотоелектричні системи (AC), зарядні станції для електромобілів, UPS, DATA-центри, рентген-апарати, MPT і под.	Частотні перетворювачі, фотоелектричні системи (AC), ліфти ... Забезпечення селективності в разі послідовно підключених ПЗВ	Підвищені вимоги до протипожежної безпеки відповідно до стандарту VDE 0664-400
 <p>AC тип - Instantaneous 2p / 4p $I_n = 25, 32, 40, 63, 80, 100\text{ A}$ $I_{\Delta n} = 30, 100, 300, 500\text{ mA}$</p>			  	 	   
<p>A тип - Instantaneous 2p / 4p $I_n = 25, 40, 63, 80, 100\text{ A}$ $I_{\Delta n} = 30, 100, 300, 500\text{ mA}$</p>					
<p>A тип - S (Селективні, затримка вимкнення від 40 до 150 ms) 2p / 4p $I_n = 25, 40, 63, 80, 100\text{ A}$ $I_{\Delta n} = 100, 300\text{ mA}$</p>					
<p>B тип – Instantaneous (Значення вимкнення визначені до 1 kHz) 4p $I_n = 25, 40, 63\text{ A}$ $I_{\Delta n} = 30, 100, 300\text{ mA}$</p>					
<p>B тип - S (Селективні, затримка вимкнення від 40 до 150 ms) 4p $I_n = 25, 40, 63\text{ A}$ $I_{\Delta n} = 100, 300\text{ mA}$</p>					
<p>B+ тип – Instantaneous (Значення вимкнення визначені до 20 kHz та нижче 420 mA) відповідно до стандарту VDE 0664-400 4p $I_n = 25, 40, 63\text{ A}$ $I_{\Delta n} = 30, 100, 300\text{ mA}$</p>					

Диференційні реле EF16-P (6kA), EF1-P (10kA)

Диференційний струм
0,03-0,5A

Номинальний струм
16-100 A

Тип
A, AC

Особливості:

- можливість підключення шини живлення,
- підключення живлення як зверху, так і знизу,
- широкий діапазон номінальних струмів,
- легкий монтаж блок-контактів,
- наявність дугогасильної камери на кожній контактній групі,
- диференційні реле EF1-P виготовляються у версіях двополюсних EF1-P2 і чотирьохполюсних EF1-P4 без тимчасової затримки типу AC та A, а також селективні - S для типу A

Технічні характеристики:

Електричні:	EF16-P	EF1-P
Номинальна напруга U_n	230 / 240 V AC (2p); 400 / 415 V AC (4p)	
Номинальний струм I_n	16 - 100A	
Номинальна частота F_n	50 / 60 Hz	
Номинальна напруга ізоляції U_i	440 V	
Номинальна імпульсна напруга U_{imp}	4 kV (1,2/50 μ s)	
Максимальний струм, що витримується (8/20 μ s)	400 A	
Номинальний диференційний струм $I_{\Delta n}$	0,03 A	0,03 - 0,5 A
Номинальний умовний струм короткого замикання I_{cn}	6 kA	10 kA
Номинальна комутаційна здатність I_m	500 A	800 A (EF1-P2); 630 A (EF1-P4 16-63 A); 800 A (EF1-P4 80 A)
Максимальне значення захисного запобіжника	80 A gG	80 A gG (EF1-P2); 63 A gG (EF1-P4 16-63 A); 80 A gG (EF1-P4 80 A)
Номинальна напруга тестування блоку RCD	150-264 V	
Мінімальна робоча напруга	не залежить від рівня напруги	
Клас ізоляції	B	
Електричний ресурс	> 4 000 циклів	
Механічний ресурс	> 10 000 циклів	
Відповідність стандартам	IEC/EN 61008-1	
Механічні:		
Ступінь захисту	IP 20	
Переріз провідників	1-25 мм ² max. 3 Nm	
Шина живлення (товщина)	0,8-2 мм	
Робоча температура	-25°C ... +55°C	
Температура зберігання і транспортування	-40°C ... +70°C	
Індикація положення контактної групи	механічна "червоний / зелений"	
Підключення провідника живлення	зверху або знизу	
Монтаж на DIN рейку	35 мм, EN 60715	
Монтажне положення	довільне	
Вібростійкість	5 г (50, 60 и 500 Hz) IEC 60068-2-7	
Стійкість до кліматичних умов	IEC/EN 61008	
Ударостійкість	IEC/EN 61008-1	

Диференційні реле EF16-P (6kA)



2-полюсні EF16-P2 тип AC, EF16-P2 тип A (6kA). Характеристика - Inst.

$I_N(A)$	$I_{\Delta N}(mA)$	Тип	Код AC	Тип	Код A	Вага (г)	Пакування (шт.)
16	30	EF16-P2 AC 16/0,03	2061250	EF16-P2 A 16/0,03	2061260	175	1/54
25	30	EF16-P2 AC 25/0,03	2061251	EF16-P2 A 25/0,03	2061261	175	1/54
40	30	EF16-P2 AC 40/0,03	2061252	EF16-P2 A 40/0,03	2061262	175	1/54
63	30	EF16-P2 AC 63/0,03	2061253	EF16-P2 A 63/0,03	2061263	190	1/54
80	30	EF16-P2 AC 80/0,03	2061254	EF16-P2 A 80/0,03	2061264	190	1/54

4-полюсні EF16-P4 тип AC, EF16-P4 тип A (6kA). Характеристика - Inst.

$I_N(A)$	$I_{\Delta N}(mA)$	Тип	Код AC	Тип	Код A	Вага (г)	Пакування (шт.)
16	30	EF16-P4 AC 16/0,03	2061650	EF16-P4 A 16/0,03	2061660	300	1/27
25	30	EF16-P4 AC 25/0,03	2061651	EF16-P4 A 25/0,03	2061661	300	1/27
40	30	EF16-P4 AC 40/0,03	2061652	EF16-P4 A 40/0,03	2061662	300	1/27
63	30	EF16-P4 AC 63/0,03	2061653	EF16-P4 A 63/0,03	2061663	330	1/27

Диференційні реле EFI-P (10kA)

2-полюсні EFI-P2 тип AC, EFI-P2 тип A (10kA). Характеристика - Inst.

I _N (A)	I _{ΔN} (mA)	Тип	Код AC	Тип	Код A	Вага (г)	Пакування (шт.)
16	30	EFI-P2 AC 16/0,03	2061210	EFI-P2 A 16/0,03	2061110	175	1/54
25	30	EFI-P2 AC 25/0,03	2061211	EFI-P2 A 25/0,03	2061111	175	1/54
40	30	EFI-P2 AC 40/0,03	2061212	EFI-P2 A 40/0,03	2061112	175	1/54
63	30	EFI-P2 AC 63/0,03	2061213	EFI-P2 A 63/0,03	2061113	190	1/54
80	30	EFI-P2 AC 80/0,03	2061214	EFI-P2 A 80/0,03	2061114	190	1/54
100	30	EFI-2 AC 100/0,03	2062531	EFI-2 A 100/0,03	2062530	244	1/54
16	100	EFI-P2 AC 16/0,1	2061220	EFI-P2 A 16/0,1	2061120	175	1/54
25	100	EFI-P2 AC 25/0,1	2061221	EFI-P2 A 25/0,1	2061121	175	1/54
40	100	EFI-P2 AC 40/0,1	2061222	EFI-P2 A 40/0,1	2061122	175	1/54
63	100	EFI-P2 AC 63/0,1	2061223	EFI-P2 A 63/0,1	2061123	190	1/54
80	100	EFI-P2 AC 80/0,1	2061224	EFI-P2 A 80/0,1	2061124	190	1/54
100	100	EFI-2 AC 100/0,1	2062533	EFI-2 A 100/0,1	2062532	230	1/54
16	300	EFI-P2 AC 16/0,3	2061230	EFI-P2 A 16/0,3	2061130	175	1/54
25	300	EFI-P2 AC 25/0,3	2061231	EFI-P2 A 25/0,3	2061131	175	1/54
40	300	EFI-P2 AC 40/0,3	2061232	EFI-P2 A 40/0,3	2061132	175	1/54
63	300	EFI-P2 AC 63/0,3	2061233	EFI-P2 A 63/0,3	2061133	190	1/54
80	300	EFI-P2 AC 80/0,3	2061234	EFI-P2 A 80/0,3	2061134	190	1/54
100	300	EFI-2 AC 100/0,3	2062535	EFI-2 A 100/0,3	2062534	230	1/54
16	500	EFI-P2 AC 16/0,5	2061240	EFI-P2 A 16/0,5	2061140	175	1/54
25	500	EFI-P2 AC 25/0,5	2061241	EFI-P2 A 25/0,5	2061141	175	1/54
40	500	EFI-P2 AC 40/0,5	2061242	EFI-P2 A 40/0,5	2061142	175	1/54
63	500	EFI-P2 AC 63/0,5	2061243	EFI-P2 A 63/0,5	2061143	190	1/54
80	500	EFI-P2 AC 80/0,5	2061244	EFI-P2 A 80/0,5	2061144	190	1/54



EFI-P2 16-80 A



EFI-2 100 A

4-полюсні EFI-P4 тип AC, EFI-P4 тип A (10kA). Характеристика - Inst.

I _N (A)	I _{ΔN} (mA)	Тип	Код AC	Тип	Код A	Вага (г)	Пакування (шт.)
16	30	EFI-P4 AC 16/0,03	2061610	EFI-P4 A 16/0,03	2061510	300	1/27
25	30	EFI-P4 AC 25/0,03	2061611	EFI-P4 A 25/0,03	2061511	300	1/27
32	30	EFI-P4 AC 32/0,03	2061617	-	-	300	1/27
40	30	EFI-P4 AC 40/0,03	2061612	EFI-P4 A 40/0,03	2061512	300	1/27
63	30	EFI-P4 AC 63/0,03	2061613	EFI-P4 A 63/0,03	2061513	330	1/27
80	30	EFI-4 AC 80/0,03	2062145	EFI-4 A 80/0,03	2062545	380	1/27
100	30	EFI-4 AC 100/0,03	2062151	EFI-4 A 100/0,03	2062150	407	1/27
16	100	EFI-P4 AC 16/0,1	2061620	EFI-P4 A 16/0,1	2061520	300	1/27
25	100	EFI-P4 AC 25/0,1	2061621	EFI-P4 A 25/0,1	2061521	300	1/27
40	100	EFI-P4 AC 40/0,1	2061622	EFI-P4 A 40/0,1	2061522	300	1/27
63	100	EFI-P4 AC 63/0,1	2061623	EFI-P4 A 63/0,1	2061523	330	1/27
80	100	EFI-4 AC 80/0,1	2063145	EFI-4 A 80/0,1	2063545	380	1/27
100	100	EFI-4 AC 100/0,1	2062153	EFI-4 A 100/0,1	2062152	407	1/27
16	300	EFI-P4 AC 16/0,3	2061630	EFI-P4 A 16/0,3	2061530	300	1/27
25	300	EFI-P4 AC 25/0,3	2061631	EFI-P4 A 25/0,3	2061531	300	1/27
40	300	EFI-P4 AC 40/0,3	2061632	EFI-P4 A 40/0,3	2061532	300	1/27
63	300	EFI-P4 AC 63/0,3	2061633	EFI-P4 A 63/0,3	2061533	330	1/27
80	300	EFI-4 AC 80/0,3	2064145	EFI-4 A 80/0,3	2064545	380	1/27
100	300	EFI-4 AC 100/0,3	2062155	EFI-4 A 100/0,3	2062154	372	1/27
16	500	EFI-P4 AC 16/0,5	2061640	EFI-P4 A 16/0,5	2061540	300	1/27
25	500	EFI-P4 AC 25/0,5	2061641	EFI-P4 A 25/0,5	2061541	300	1/27
40	500	EFI-P4 AC 40/0,5	2061642	EFI-P4 A 40/0,5	2061542	300	1/27
63	500	EFI-P4 AC 63/0,5	2061643	EFI-P4 A 63/0,5	2061543	330	1/27
80	500	EFI-4 AC 80/0,5	2065145	EFI-4 A 80/0,5	2065545	380	1/27



EFI-P4 16-80 A



EFI-4 100 A

NL. Підключення нейтрального провідника з лівого боку дозволяє використовувати стандартні шини (1р, 3р) для з'єднання диференційних реле і автоматичних вимикачів.



Диференційні реле EFI-P NL

2-полюсні EFI-P2 NL / 4-полюсні EFI-P4 NL тип А (10kA). Характеристика - Inst.

$I_N(A)$	$I_{\Delta N}(mA)$	Тип	Код А	Вага (г)	Пакування (шт.)	Тип	Код А	Вага (г)	Пакування (шт.)
16	30	EFI-P2 A 16/0,03 NL	2061410	175	1/54	EFI-P4 A 16/0,03 NL	2061810	300	1/27
25	30	EFI-P2 A 25/0,03 NL	2061411	175	1/54	EFI-P4 A 25/0,03 NL	2061811	300	1/27
40	30	EFI-P2 A 40/0,03 NL	2061412	175	1/54	EFI-P4 A 40/0,03 NL	2061812	300	1/27
63	30	EFI-P2 A 63/0,03 NL	2061413	190	1/54	EFI-P4 A 63/0,03 NL	2061813	330	1/27
80	30	EFI-P2 A 80/0,03 NL	2061414	190	1/54	-	-	-	-
16	100	EFI-P2 A 16/0,1 NL	2061420	175	1/54	EFI-P4 A 16/0,1 NL	2061820	300	1/27
25	100	EFI-P2 A 25/0,1 NL	2061421	175	1/54	EFI-P4 A 25/0,1 NL	2061821	300	1/27
40	100	EFI-P2 A 40/0,1 NL	2061422	175	1/54	EFI-P4 A 40/0,1 NL	2061822	300	1/27
63	100	EFI-P2 A 63/0,1 NL	2061423	190	1/54	EFI-P4 A 63/0,1 NL	2061823	330	1/27
80	100	EFI-P2 A 80/0,1 NL	2061424	190	1/54	-	-	-	-
16	300	EFI-P2 A 16/0,3 NL	2061430	175	1/54	EFI-P4 A 16/0,3 NL	2061830	300	1/27
25	300	EFI-P2 A 25/0,3 NL	2061431	175	1/54	EFI-P4 A 25/0,3 NL	2061831	300	1/27
40	300	EFI-P2 A 40/0,3 NL	2061432	175	1/54	EFI-P4 A 40/0,3 NL	2061832	300	1/27
63	300	EFI-P2 A 63/0,3 NL	2061433	190	1/54	EFI-P4 A 63/0,3 NL	2061833	330	1/27
80	300	EFI-P2 A 80/0,3 NL	2061434	190	1/54	-	-	-	-



Диференційні реле EFI-PR (RESET)

RESET. У разі спрацювання блоку диференційного захисту рукоятка пристрою переходить в середнє положення "TRIP", тим самим візуально інформуючи, що вимкнення пристрою походить від захисних функцій.



2-полюсні EFI-P2R / 4-полюсні EFI-P4R тип А (10kA). Характеристика - Inst., RESET

$I_N(A)$	$I_{\Delta N}(mA)$	Тип	Код А	Вага (г)	Пакування (шт.)	Тип	Код А	Вага (г)	Пакування (шт.)
16	30	EFI-P2R A 16/0,03	2061460	175	1/54	EFI-P4R A 16/0,03	2061860	300	1/27
25	30	EFI-P2R A 25/0,03	2061461	175	1/54	EFI-P4R A 25/0,03	2061861	300	1/27
40	30	EFI-P2R A 40/0,03	2061462	175	1/54	EFI-P4R A 40/0,03	2061862	300	1/27
63	30	EFI-P2R A 63/0,03	2061463	190	1/54	EFI-P4R A 63/0,03	2061863	330	1/27
80	30	EFI-P2R A 80/0,03	2061464	190	1/54	-	-	-	-
16	100	EFI-P2R A 16/0,1	2061470	175	1/54	EFI-P4R A 16/0,1	2061870	300	1/27
25	100	EFI-P2R A 25/0,1	2061471	175	1/54	EFI-P4R A 25/0,1	2061871	300	1/27
40	100	EFI-P2R A 40/0,1	2061472	175	1/54	EFI-P4R A 40/0,1	2061872	300	1/27
63	100	EFI-P2R A 63/0,1	2061473	190	1/54	EFI-P4R A 63/0,1	2061873	330	1/27
80	100	EFI-P2R A 80/0,1	2061474	190	1/54	-	-	-	-
16	300	EFI-P2R A 16/0,3	2061480	175	1/54	EFI-P4R A 16/0,3	2061880	300	1/27
25	300	EFI-P2R A 25/0,3	2061481	175	1/54	EFI-P4R A 25/0,3	2061881	300	1/27
40	300	EFI-P2R A 40/0,3	2061482	175	1/54	EFI-P4R A 40/0,3	2061882	300	1/27
63	300	EFI-P2R A 63/0,3	2061483	190	1/54	EFI-P4R A 63/0,3	2061883	330	1/27
80	300	EFI-P2R A 80/0,3	2061484	190	1/54	-	-	-	-
16	500	EFI-P2R A 16/0,5	2061490	175	1/54	EFI-P4R A 16/0,5	2061890	300	1/27
25	500	EFI-P2R A 25/0,5	2061491	175	1/54	EFI-P4R A 25/0,5	2061891	300	1/27
40	500	EFI-P2R A 40/0,5	2061492	175	1/54	EFI-P4R A 40/0,5	2061892	300	1/27
63	500	EFI-P2R A 63/0,5	2061493	190	1/54	EFI-P4R A 63/0,5	2061893	330	1/27
80	500	EFI-P2R A 80/0,5	2061494	190	1/54	-	-	-	-

Диференційні реле EFI (S) Селективні

2-полюсні EFI-2 / 4-полюсні EFI-4 тип А (10kA). Характеристика - S

$I_N(A)$	$I_{\Delta N}(mA)$	Тип	Код А	Вага (г)	Пакування (шт.)	Тип	Код А	Вага (г)	Пакування (шт.)
25	100	EFI-2 A S 25/0,1	2063732	193	1/54	EFI-4 A S 25/0,1	2063752	320	1/27
40	100	EFI-2 A S 40/0,1	2063733	193	1/54	EFI-4 A S 40/0,1	2063753	320	1/27
63	100	EFI-2 A S 63/0,1	2063734	196	1/54	EFI-4 A S 63/0,1	2063754	338	1/27
100	100	EFI-2 A S 100/0,1	2062501	195	1/54	EFI-4 A S 100/0,1	2062503	381	1/27
25	300	EFI-2 A S 25/0,3	2064732	198	1/54	EFI-4 A S 25/0,3	2064752	320	1/27
40	300	EFI-2 A S 40/0,3	2064733	198	1/54	EFI-4 A S 40/0,3	2064753	320	1/27
63	300	EFI-2 A S 63/0,3	2064734	204	1/54	EFI-4 A S 63/0,3	2064754	338	1/27
100	300	EFI-2 A S 100/0,3	2062502	195	1/54	EFI-4 A S 100/0,3	2062504	381	1/27

Диференційні реле

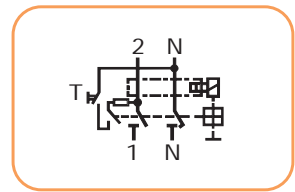
Час відключення

Значення струму витоку	Характеристика	Час спрацювання t_a
I_{dn}	миттєва - Inst	$t_a \leq 300ms$
	селективна - S	$130ms \leq t_a \leq 500ms$
$2 \times I_{dn}$	миттєва - Inst	$t_a \leq 150ms$
	селективна - S	$60ms \leq t_a \leq 200ms$
$5 \times I_{dn}$	миттєва - Inst	$t_a \leq 40ms$
	селективна - S	$40ms \leq t_a \leq 150ms$

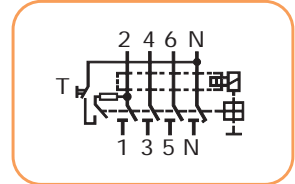
Втрати потужності

I_N [A]	Втрати потужності EFI-P2 P/полюс [W]	Втрати потужності EFI-P4 P/полюс [W]
16	0,46-0,51	0,48-0,62
25	1,22-1,27	1,27-1,52
40	3,48-3,72	4,14-5,00
63	2,14-2,58	2,45-3,00
80	3,53-3,82	-

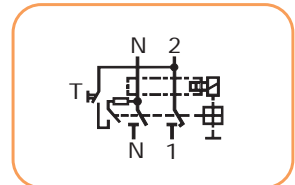
Схеми підключення



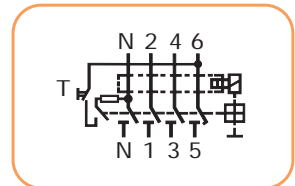
EFI-P2



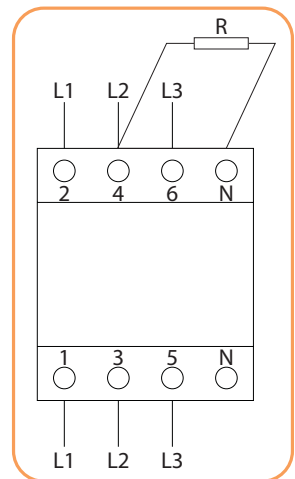
EFI-P4



EFI-P2 NL



EFI-P4 NL



EFI-P4 в 3-фазній системі без нейтрального провідника $U_n=400V$:

- 30 mA: $R=2k7/1W$ (500V)
- 100 mA: $R=1k2/1W$ (500V)
- 300 mA: $R=470\Omega/2W$ (500V)
- 500 mA: $R=270\Omega/3W$ (500V)

*Резистор повинен бути підключений між N і L2 для забезпечення працездатності кнопки "TEST"

Підключення провідників до EFI-P

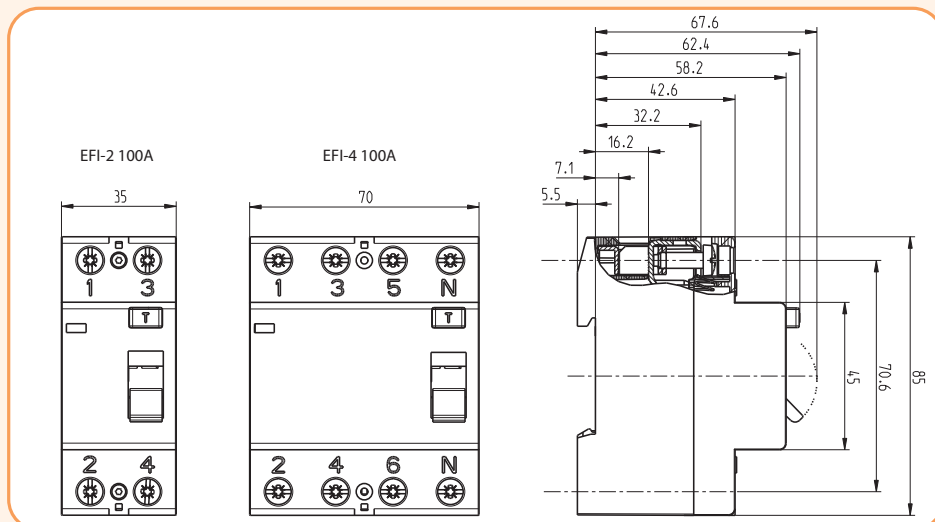
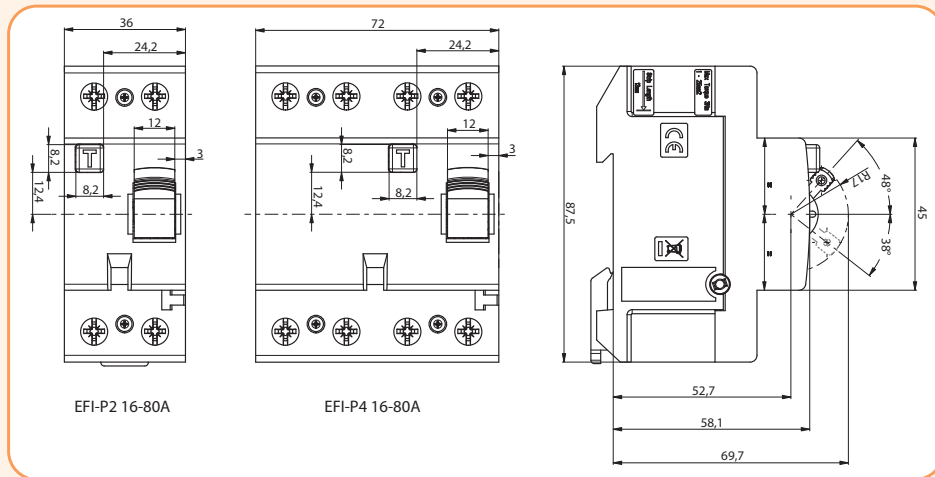
Переріз провідників (мм ²)	Кількість одножильних провідників (Cu), жорстких				
	1	2	3	4	5
1,5	✓	✓	✓	✓	✗
2,5	✓	✓	✓	✗	✗
4	✓	✓	✓	✗	✗
6	✓	✓	✗	✗	✗
10	✓	✓	✗	✗	✗
16	✓	✗	✗	✗	✗
25	✓	✗	✗	✗	✗

При підключенні більше двох одножильних провідників необхідно забезпечити належний тиск притискання на кожен з них!

Переріз провідників (мм ²)	Кількість багатожильних провідників (Cu), гнучких без кабельних наконечників					
	1	2	3	4	5	6
1,5	✓	✓	✓	✓	✓	✓
2,5	✓	✓	✓	✓	✓	✓
4	✓	✓	✓	✓	✓	✓
6	✓	✓	✓	✗	✗	✗
10	✓	✓	✗	✗	✗	✗
16	✓	✗	✗	✗	✗	✗
25	✓	✗	✗	✗	✗	✗

Комбінація одножильних і багатожильних провідників не допускається!

Габаритні розміри



Диференційні реле EFI-4 B, B+

Диференційний струм
0,03-0,3AНоминальний струм
25-63 AТип
B, B+**Технічні характеристики:**

Електричні:	
Номинальна напруга U_n	230 / 400 V AC
Номинальний струм I_n	25 - 63A
Номинальна частота F_n	50 / 60 Hz
Номинальна напруга ізоляції U_i	440 V
Номинальна імпульсна напруга U_{imp}	4 kV (1,2/50 μ s)
Імпульсний струм	3 kA (8/20 μ s) захист від імпульсних перенапруг
Номинальний диференційний струм $I_{\Delta n}$	0,03 - 0,3 A - Inst / 0,1 - 0,3 A - S
Номинальний умовний струм короткого замикання I_{cn}	10 kA
Номинальна комутаційна здатність I_m	800 A
Максимальне значення захисного запобіжника	100 A gG
Номинальна напруга тестування блока RCD	196-253 V AC
Діапазон робочої напруги (B, B+)	50-253 V AC
Режим роботи	A тип : не залежить від напруги B, B+ тип : залежить від напруги
Клас ізоляції	B
Електричний ресурс	> 2 000 циклів
Механічний ресурс	> 4 000 циклів
Відповідність стандартам	IEC/EN 61008, IEC/EN 62423; B+ - VDE 0664-400
Механічні:	
Ступінь захисту	IP 20
Переріз провідників	1-25 мм ² max. 3 Nm
Шина живлення (товщина)	0,8-2 мм
Робоча температура	-25°C ... +55°C
Температура зберігання і транспортування	-40°C ... +70°C
Індикація положення контактної групи	механічна "червоний / зелений"
Підключення провідника живлення	зверху або знизу
Монтаж на DIN рейку	35 мм, EN 60715
Монтажне положення	довільне
Вібростійкість	5 г (10, 60 и 500 Hz)
Стійкість до кліматичних умов	IEC/EN 61008
Ударостійкість	IEC/EN 61008-1

4-полюсні EFI-4 тип B, B+ (10kA). Характеристика - Inst

I_n (A)	$I_{\Delta n}$ (mA)	Тип	Код B	Тип	Код B+	Вага (г)	Пакування (шт.)
25	30	EFI-4 B 25/0,03	2062642	EFI-4 B+ 25/0,03	2062647	335	1/27
40	30	EFI-4 B 40/0,03	2062643	EFI-4 B+ 40/0,03	2062648	335	1/27
63	30	EFI-4 B 63/0,03	2062644	EFI-4 B+ 63/0,03	2062649	340	1/27
25	100	EFI-4 B 25/0,1	2063642	EFI-4 B+ 25/0,1	2063647	335	1/27
40	100	EFI-4 B 40/0,1	2063643	EFI-4 B+ 40/0,1	2063648	335	1/27
63	100	EFI-4 B 63/0,1	2063644	EFI-4 B+ 63/0,1	2063649	340	1/27
25	300	EFI-4 B 25/0,3	2064642	EFI-4 B+ 25/0,3	2064647	335	1/27
40	300	EFI-4 B 40/0,3	2064643	EFI-4 B+ 40/0,3	2064648	335	1/27
63	300	EFI-4 B 63/0,3	2064644	EFI-4 B+ 63/0,3	2064649	340	1/27

Диференційні реле EFI-4 B S Селективні

4-полюсні EFI-4 тип B (10kA). Характеристика - S

I_n (A)	$I_{\Delta n}$ (mA)	Тип	Код B	Вага (г)	Пакування (шт.)
25	100	EFI-4 B S 25/0,1	2063662	340	1/27
40	100	EFI-4 B S 40/0,1	2063663	340	1/27
63	100	EFI-4 B S 63/0,1	2063664	345	1/27
25	300	EFI-4 B S 25/0,3	2064662	335	1/27
40	300	EFI-4 B S 40/0,3	2064663	335	1/27
63	300	EFI-4 B S 63/0,3	2064664	340	1/27



Диференційні реле

Підключення провідників до EFI-4 В, В+

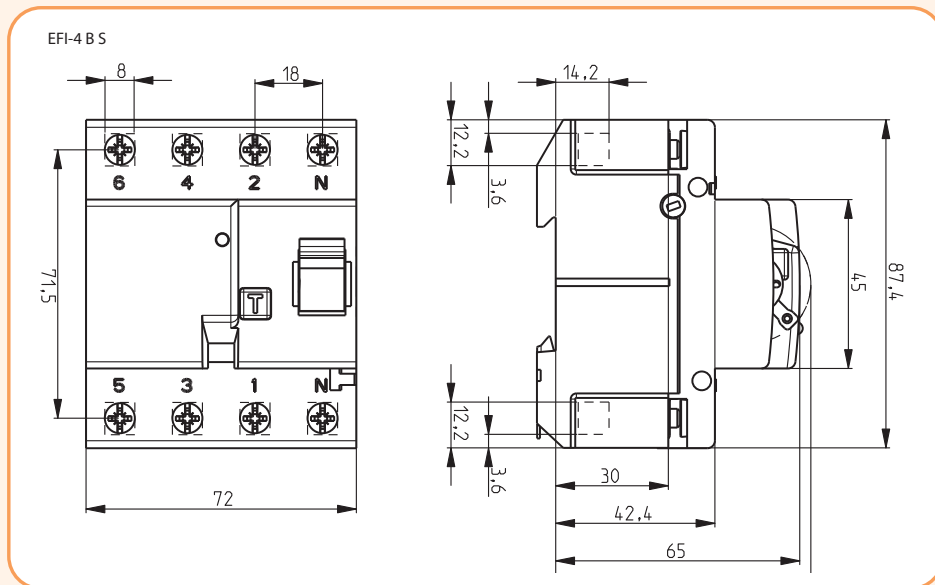
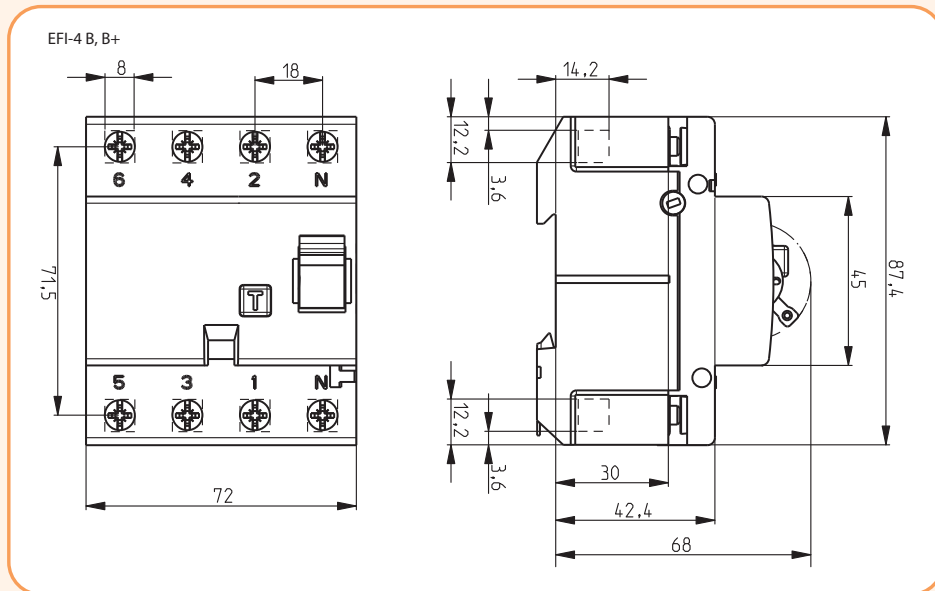
Переріз провідників (мм ²)	Кількість одножильних провідників (Cu), жорстких				
	1	2	3	4	5
1,5	✓	✓	✓	✓	✗
2,5	✓	✓	✓	✗	✗
4	✓	✓	✓	✗	✗
6	✓	✓	✗	✗	✗
10	✓	✓	✗	✗	✗
16	✓	✗	✗	✗	✗
25	✓	✗	✗	✗	✗

При підключенні більше двох одножильних провідників необхідно забезпечити належний тиск притискання на кожен з них!

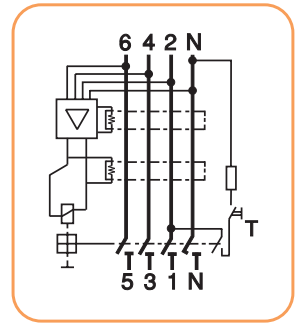
Переріз провідників (мм ²)	Кількість багатожильних провідників (Cu), гнучких без кабельних наконечників					
	1	2	3	4	5	6
1,5	✓	✓	✓	✓	✓	✓
2,5	✓	✓	✓	✓	✓	✓
4	✓	✓	✓	✓	✓	✓
6	✓	✓	✓	✗	✗	✗
10	✓	✓	✗	✗	✗	✗
16	✓	✗	✗	✗	✗	✗
25	✓	✗	✗	✗	✗	✗

Комбінація одножильних і багатожильних провідників не допускається!

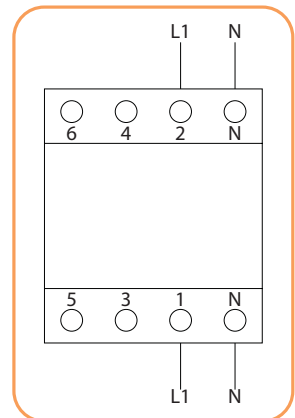
Габаритні розміри



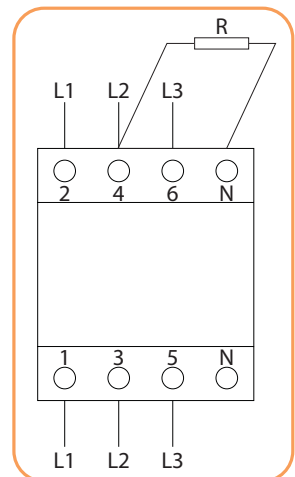
Схеми підключення



EFI-4 В, В+



EFI-4 В, В+ в 1-фазній системі $U_n=230V$



EFI-4 В, В+ в 3-фазній системі без нейтрального провідника $U_n=400V$:

30 mA: R=2k7/1W (500V)

100 mA: R=7k5/1W (500V)

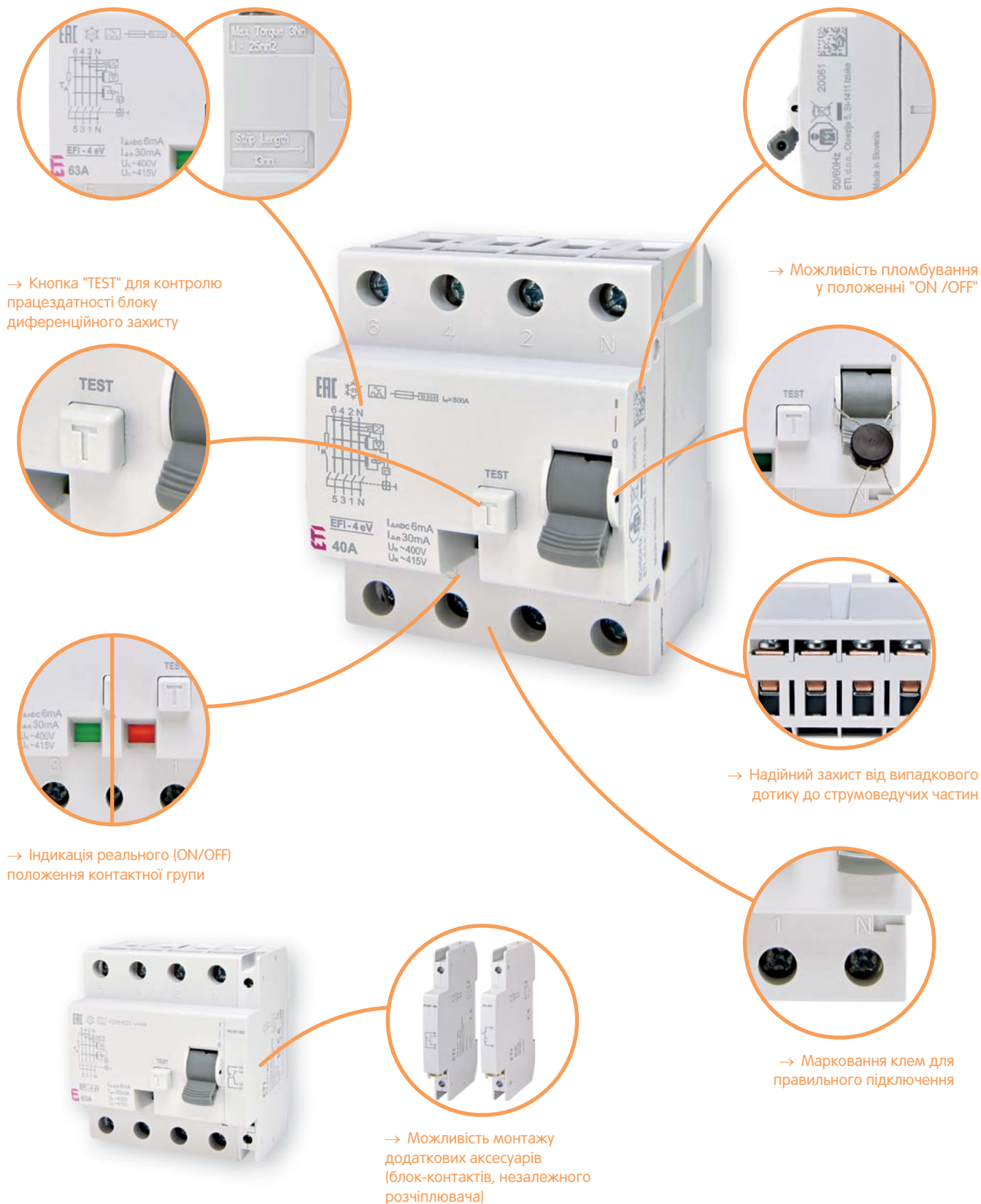
300 mA: R=2k7/1W (500V)

*Резистор повинен бути підключений між N і L3 для забезпечення працездатності кнопки "TEST"

Диференційні реле EFI-P eV для зарядних пристроїв електротранспорту

→ Вся необхідна технічна інформація, а також базова інформація по підключенню провідників, знаходиться на фронтальній і бічних сторонах пристрою

→ На кожному пристрої нанесено QR код, який містить інформацію про індивідуальні тестування різних виробничих і технічних даних



Диференційні реле

Застосування - Диференційні реле EFI-P eV призначені для захисту зарядних пристроїв електротранспорту від залишкових диференційних DC струмів. EFI eV встановлюються у зарядні пристрої і забезпечують максимальний захист як при застосуванні диференційні реле типів AC, A, B, які встановлено в попередніх колах захисту, так і без них.

Технічні характеристики:

Електричні:	
Номинальна напруга U_n	400 / 415 V AC
Номинальний струм I_n	25 - 63A
Номинальна частота F_n	50 / 60 Hz
Номинальна напруга ізоляції U_i	440 V
Номинальна імпульсна напруга U_{imp}	4 kV (1,2/50 μ s)
Імпульсний струм	3 kA (8/20 μ s) захист від імпульсних перенапруг
Номинальний диференційний струм $I_{\Delta n}$	0,03 A
Номинальний умовний струм короткого замикання I_{cn}	10 kA
Номинальна комутаційна здатність I_m	630 A
Максимальне значення захисного запобіжника	80 A gG
Номинальна напруга тестування блока RCD	196-253 V AC
Мінімальна робоча напруга	80 V AC
Чутливість	змінний синусоїдальний, пульсуючий постійний і згладжений постійний диференційний струм
Режим роботи:	
- A тип (змінний синусоїдальний, пульсуючий постійний диференційний струм):	не залежить від напруги
- DC (згладжений постійний диференційний струм):	залежить від напруги
Поріг спрацювання диференційного струму DC	6 mA
Електричний ресурс	2 000 циклів
Механічний ресурс	10 000 циклів
Відповідність стандартам	IEC/EN 61008, IEC 62955:2018
Механічні:	
Ступінь захисту	IP 20
Переріз провідників	1-25 мм ² max. 3 Nm
Шина живлення (товщина)	0,8-2 мм
Робоча температура	-25°C ... +65°C
Температура зберігання і транспортування	-40°C ... +85°C
Індикація положення контактної групи	механічна "червоної / зеленої"
Підключення провідника живлення	зверху або знизу
Монтаж на DIN рейку	35 мм, EN 50022
Монтажне положення	довільне
Вібростійкість	5 г (50, 60 та 500 Hz)
Стійкість до кліматичних умов	IEC/EN 61008
Ударостійкість	IEC/EN 61008-1

4-полюсні EFI-P4 тип A eV (10kA)

I_N (A)	$I_{\Delta N}$ (mA)	Тип	Код A	Вага (г)	Пакування (шт.)
25	30	EFI-P4 A eV 25/0,03	2061991	328	1/27
40	30	EFI-P4 A eV 40/0,03	2061992	328	1/27
63	30	EFI-P4 A eV 63/0,03	2061993	328	1/27

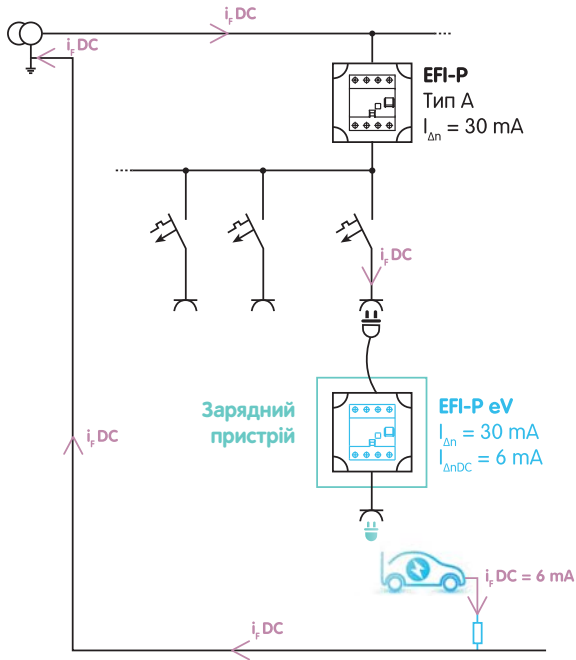


Варіанти застосування диференційних реле EFI-P eV

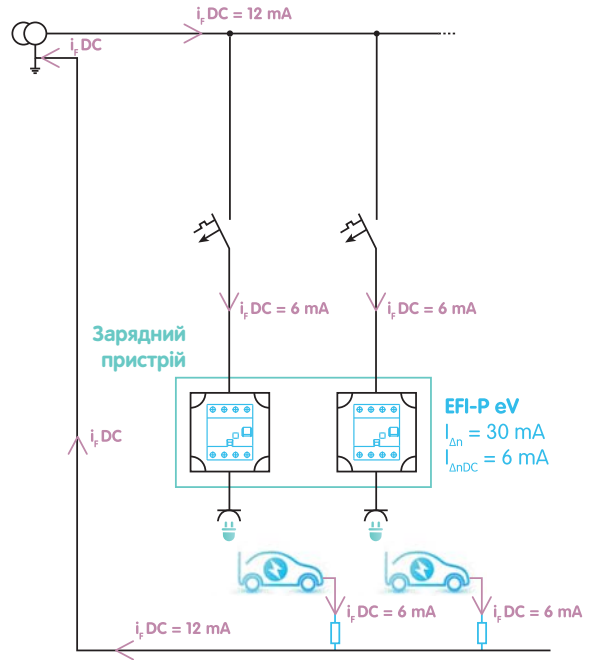
Якщо зарядний пристрій підключено до існуючої розетки, захищеної диференційним реле типу А, то необхідний додатковий захист від постійного диференційного струму понад 6 мА (IEC 60364-7-722).

Якщо зарядний пристрій має стаціонарне підключення, то диференційне реле EFI-P eV забезпечить повний захист від диференційних струмів.

TN



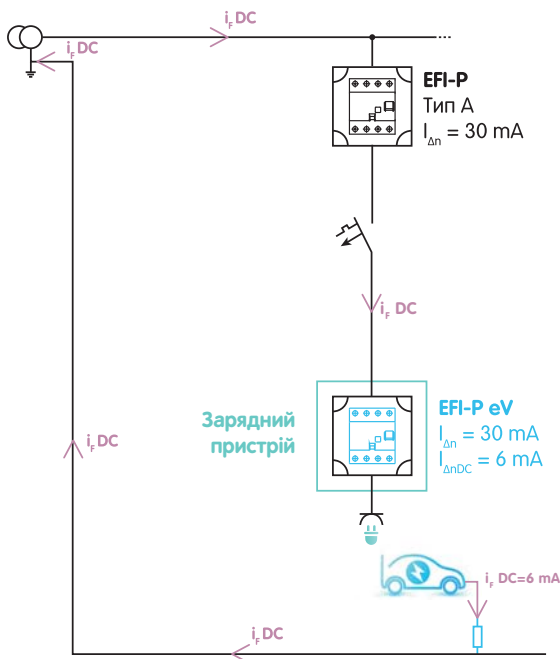
TN



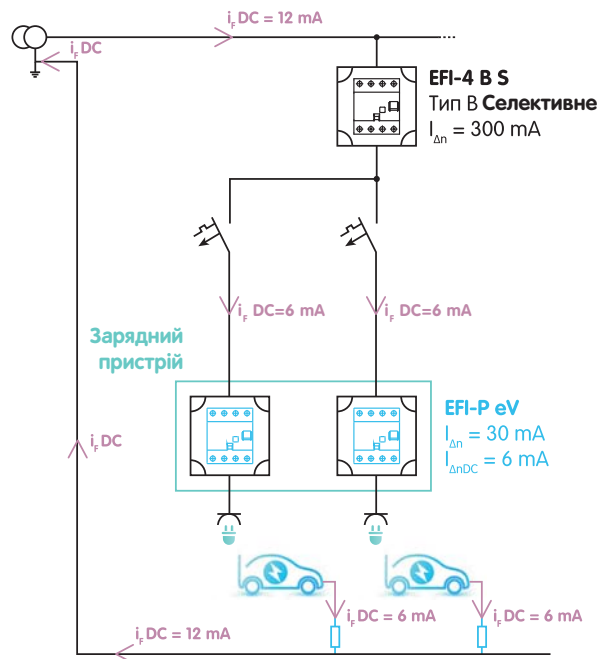
В системі заземлення TT для зарядного пристрою, підключеного стаціонарно, обов'язкова установка вищого диференційного реле типу А, а також необхідний додатковий захист від постійного диференційного струму понад 6 мА.

Якщо декілька зарядних пристроїв мають одне стаціонарне підключення, обов'язкова установка вищого диференційного реле типу В для захисту від суми всіх згладжених постійних диференційних струмів, а також необхідний додатковий захист кожного зарядного пристрою диференційним реле EFI-P eV.

TT

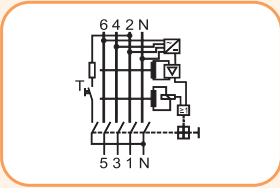


TT



Диференційні реле

Схема підключення



Втрати потужності

I_N [A]	Максимальне значення втрат потужності EFI-P4 A eV P/полюс [W]
25	1,33
40	3,12
63	6,62

Підключення провідників

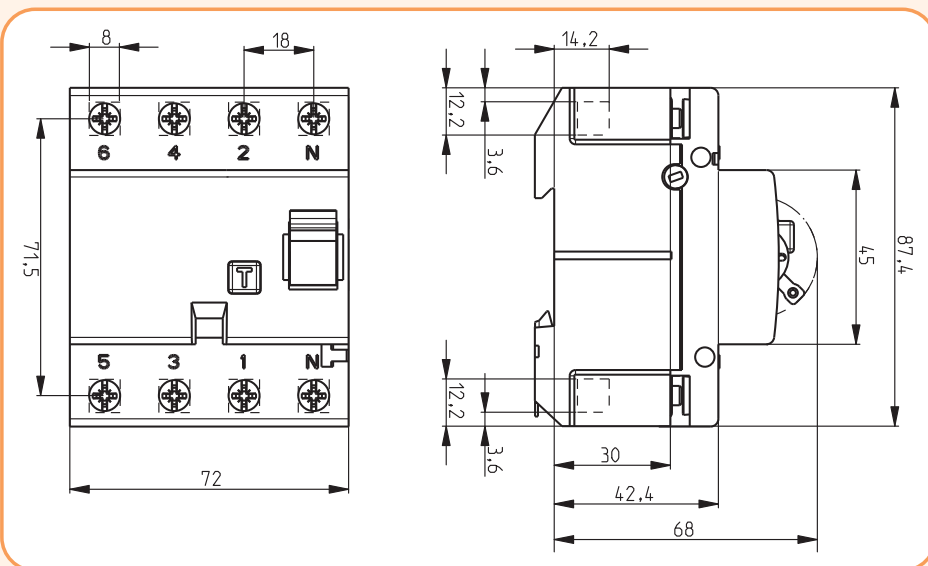
Переріз провідників (мм ²)	Кількість одножильних провідників (Cu), жорстких				
	1	2	3	4	5
1,5	✓	✓	✓	✓	✗
2,5	✓	✓	✓	✗	✗
4	✓	✓	✓	✗	✗
6	✓	✓	✗	✗	✗
10	✓	✓	✗	✗	✗
16	✓	✗	✗	✗	✗
25	✓	✗	✗	✗	✗

При підключенні більше двох одножильних провідників необхідно забезпечити належний тиск притискання на кожен з них!

Переріз провідників (мм ²)	Кількість багатожильних провідників (Cu) гнучких без кабельних наконечників					
	1	2	3	4	5	6
1,5	✓	✓	✓	✓	✓	✓
2,5	✓	✓	✓	✓	✓	✓
4	✓	✓	✓	✓	✓	✓
6	✓	✓	✓	✗	✗	✗
10	✓	✓	✗	✗	✗	✗
16	✓	✗	✗	✗	✗	✗
25	✓	✗	✗	✗	✗	✗

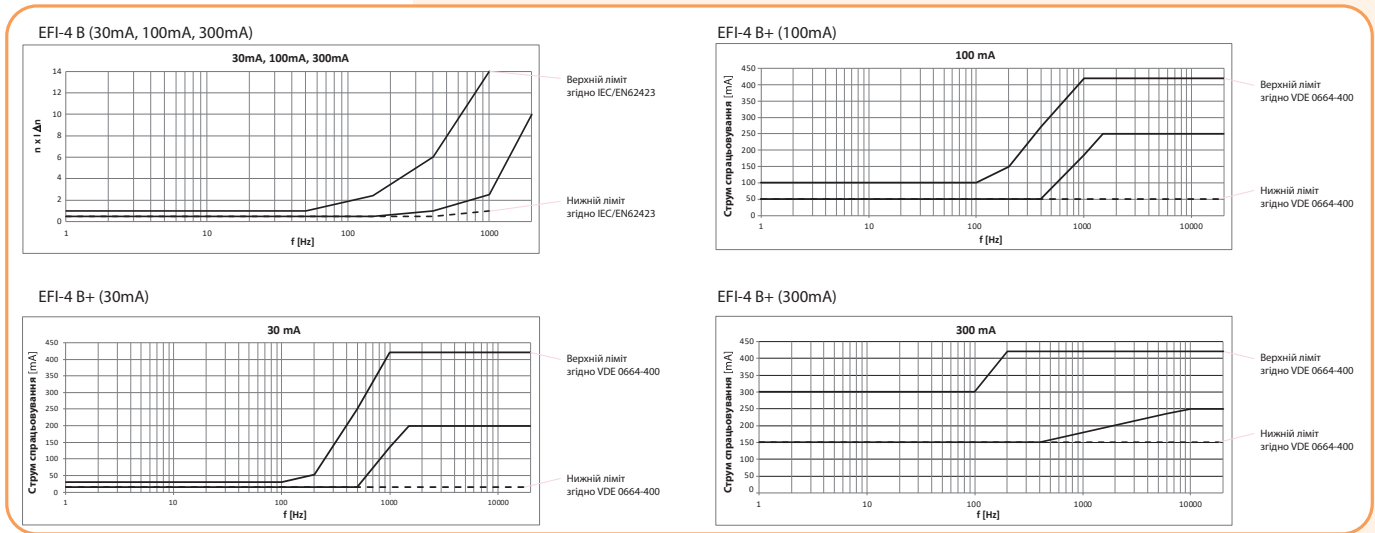
Комбінація одножильних і багатожильних провідників не допускається!

Габаритні розміри



Застосування пристроїв захисного вимкнення в залежності від видів диференційних струмів

Підключення	Робочий струм	Диференційний струм	Тип AC	Тип A	Тип B, B+
			✓	✓	✓
			✓	✓	✓
			✓	✓	✓
			✗	✓	✓
			✗	✓	✓
			✗	✓	✓
			✗	✓	✓
			✗	✗	✓
			✗	✗	✓
			✗	✗	✓



Диференційні реле

Акcesуари до диференційних реле EFI-P, EFI (25-80A), EFI-P eV

Блок-контактів PS EFI

Опис:

- Блок-контактів PS EFI монтується на правий бік пристрою диференційного реле EFI-P, EFI (25-80A), EFI-P eV.
- Застосовується для дистанційної сигналізації стану контактної групи диференційного реле EFI-P, EFI (25-80A), EFI-P eV.

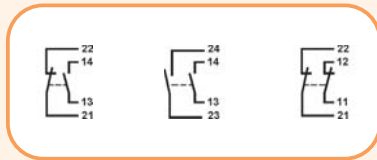
Технічні характеристики:

Номинальний струм I_N	AC12 6A 230V/DC12 1A 110V
Переріз провідників	0,75-1,5 мм ²
Ширина модуля	9 мм

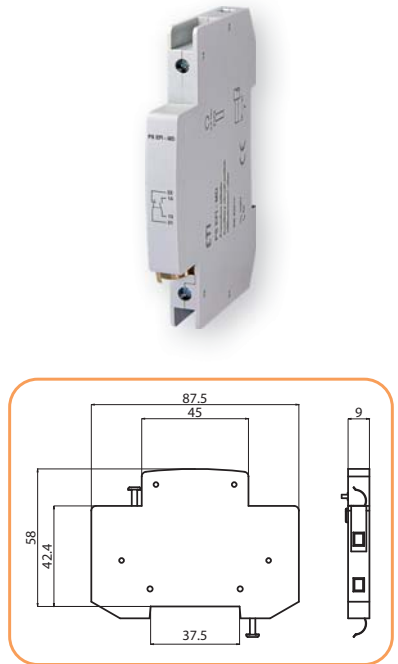
Блок-контактів PS EFI

Тип	Контакти	Код	Вага (г)	Пакування (шт.)
PS EFI - MD	NO + NC	2069001	50	1/12
PS EFI - 2M	2 x NC	2069002	50	1/12
PS EFI - 2D	2 x NO	2069003	50	1/12

NO - нормально відкритий контакт
NC - нормально закритий контакт



NO + NC NO + NO NC + NC



Незалежний розчіплювач DA EFI

Опис:

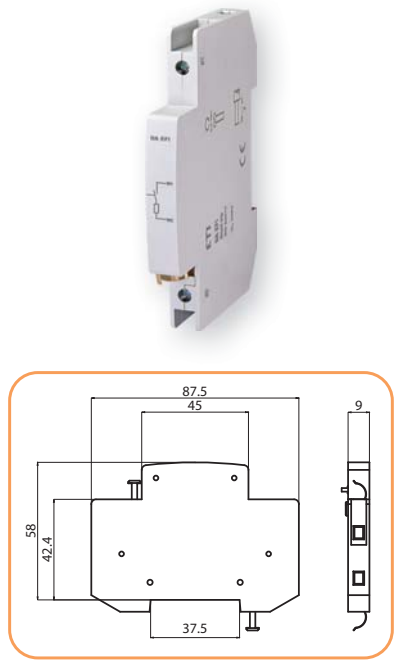
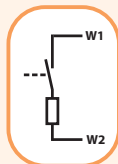
- Незалежний розчіплювач DA EFI монтується на правий бік пристрою диференційного реле EFI-P, EFI (25-80A), EFI-P eV.
- Застосовується для дистанційного відключення диференційного реле EFI-P, EFI (25-80A), EFI-P eV.

Технічні характеристики:

Номинальна напруга	230V AC 50/60Hz
Максимальний пусковий струм	0,8A
Ширина модуля	9 мм

Незалежний розчіплювач DA EFI

Тип	Сумісність	Код	Вага (г)	Пакування (шт.)
DA EFI	EFI-P2, EFI-P4/EFI-2, EFI-4/EFI-P eV	2069004	45	1/12



Пломбувальна панель

Пломбувальна панель до диференційних реле EFI-P, EFI (16-80A), EFI-P eV

Тип	Сумісність	Код	Вага (г)	Пакування (шт.)
Пломбувальна панель EFI - 2	EFI-P2/EFI-2/EFI-P eV	2069011	2	2
Пломбувальна панель EFI - 4	EFI-P4/EFI-4/EFI-P eV	2069012	3	2



Диференційні автоматичні вимикачі KZS-1M

Диференційний автоматичний вимикач з нейтральним провідником в 1-модульному виконанні з вимикальною здатністю $I_{cu} = 6kA$

→ В корпусі одномодульного виконання поєднано два пристрої - автоматичний вимикач (захист від струмів К.З. і перевантаження) і пристрій захисного вимкнення (захист від диференційних струмів). А також спеціальна версія з вбудованим захистом від перенапруги KZS-1M DN

→ Індикація реального стану контактної групи. Не залежить від положення рукоятки (зелений - контакти розімкнені, червоний - контакти замкнені)



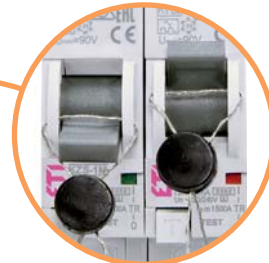
→ Кнопка "TEST" для контролю працездатності блоку диференційного захисту



→ Версія з "універсальним" підключенням живлення "KZS - 1M UNI"



→ Захист від змінних диференційних струмів (тип AC) та змінних і пульсуючих диференційних струмів (тип A)



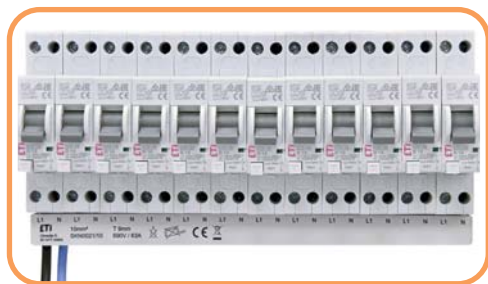
→ Можливість пломбування в положенні "ON/OFF"

→ Версія з "нижнім" підключенням живлення "KZS - 1M DN"

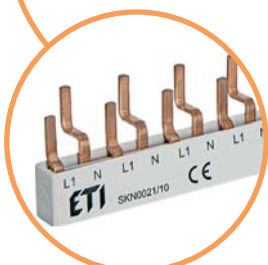


→ *Середнє (TRIP) положення рукоятки вказує на спрацювання розчіплювачів пристрою

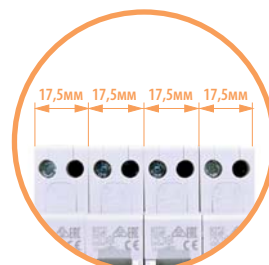
* Положення «TRIP» сигналізує про спрацювання автоматичного вимикача при захисті від струмів короткого замикання або перевантаження. Для увімкнення автоматичного вимикача після аварійного спрацювання необхідно спочатку перевести рукоятку в положення «OFF», а потім - в положення «ON».



→ Спеціальний тип кріплення на шину TH 35 (не вимагає використання інструментів, а також демонтажу шинної збірки при заміні пристрою)



→ Можливість підключення спеціальної шини живлення (SKN-type)



→ У порівнянні зі стандартним двомодульним диференційним автоматичним вимикачем шириною 35мм, KZS-1M має ширину всього 18 мм, що дозволяє вдвічі заощадити місце в розподільчому щиті

Диференційні автоматичні вимикачі KZS-1M UNI 1p+N

Вимикальна здатність 6 кА	Номінальний струм 6-25 А	Диференційний струм 0,01 - 0,1А	Тип A, AC	Характеристики вимкнення B, C
-------------------------------------	------------------------------------	---	---------------------	---

Опис: Вимикач є комбінацією диференційного реле та автоматичного вимикача.

Застосування - Диференційні автоматичні вимикачі служать для захисту електричних кіл від струмів короткого замикання, перевантажень і диференційних струмів.

Технічні характеристики:

Номінальна напруга U_n	230 /240 V AC
Номінальна частота F_n	50/60 Hz
Мінімальна напруга живлення U_{min}	85V
Номінальний струм I_n	6 - 25 A
Номінальний диференційний струм $I_{\Delta n}$	10, 30, 100 mA
Вимикальна здатність	6 кА
Тип	A, AC
Характеристики вимкнення	B, C
Максимальне значення захисного запобіжника	100 A gG
Переріз провідників	1-10 мм ² max. 1,5 Nm
Ширина модуля	18 мм
Монтажне положення	довільне
Робоча температура	-35°C ... +40°C
Стандарти	IEC 61009

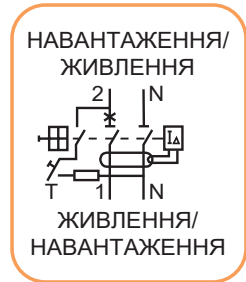
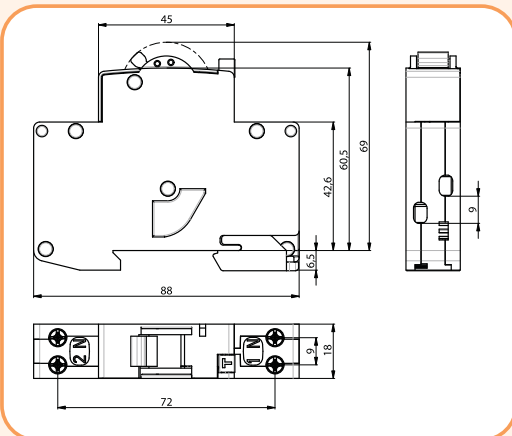
Габаритні розміри

Схема підключення KZS-1M UNI

KZS - 1M-UNI тип A ("універсальне" підключення живлення)

I_N (A)	$I_{\Delta N}$ (mA)	Тип	Код В	Тип	Код С	Вага (г)	Пакування (шт.)
6	10	KZS-1M-UNI 1p+N A B6/0,01	2176001	KZS-1M-UNI 1p+N A C6/0,01	2176011	115	1/12
10	10	KZS-1M-UNI 1p+N A B10/0,01	2176002	KZS-1M-UNI 1p+N A C10/0,01	2176012		
13	10	KZS-1M-UNI 1p+N A B13/0,01	2176003	KZS-1M-UNI 1p+N A C13/0,01	2176013		
16	10	KZS-1M-UNI 1p+N A B16/0,01	2176004	KZS-1M-UNI 1p+N A C16/0,01	2176014		
20	10	KZS-1M-UNI 1p+N A B20/0,01	2176005	KZS-1M-UNI 1p+N A C20/0,01	2176015		
25	10	KZS-1M-UNI 1p+N A B25/0,01	2176006	KZS-1M-UNI 1p+N A C25/0,01	2176016		
6	30	KZS-1M-UNI 1p+N A B6/0,03	2176021	KZS-1M-UNI 1p+N A C6/0,03	2176031	115	1/12
10	30	KZS-1M-UNI 1p+N A B10/0,03	2176022	KZS-1M-UNI 1p+N A C10/0,03	2176032		
13	30	KZS-1M-UNI 1p+N A B13/0,03	2176023	KZS-1M-UNI 1p+N A C13/0,03	2176033		
16	30	KZS-1M-UNI 1p+N A B16/0,03	2176024	KZS-1M-UNI 1p+N A C16/0,03	2176034		
20	30	KZS-1M-UNI 1p+N A B20/0,03	2176025	KZS-1M-UNI 1p+N A C20/0,03	2176035		
25	30	KZS-1M-UNI 1p+N A B25/0,03	2176026	KZS-1M-UNI 1p+N A C25/0,03	2176036		
6	100	KZS-1M-UNI 1p+N A B6/0,1	2176041	KZS-1M-UNI 1p+N A C6/0,1	2176051	115	1/12
10	100	KZS-1M-UNI 1p+N A B10/0,1	2176042	KZS-1M-UNI 1p+N A C10/0,1	2176052		
13	100	KZS-1M-UNI 1p+N A B13/0,1	2176043	KZS-1M-UNI 1p+N A C13/0,1	2176053		
16	100	KZS-1M-UNI 1p+N A B16/0,1	2176044	KZS-1M-UNI 1p+N A C16/0,1	2176054		
20	100	KZS-1M-UNI 1p+N A B20/0,1	2176045	KZS-1M-UNI 1p+N A C20/0,1	2176055		
25	100	KZS-1M-UNI 1p+N A B25/0,1	2176046	KZS-1M-UNI 1p+N A C25/0,1	2176056		




KZS - 1M-UNI тип AC ("універсальне" підключення живлення)

I_N (A)	$I_{\Delta N}$ (mA)	Тип	Код В	Тип	Код С	Вага (г)	Пакування (шт.)
6	10	KZS-1M-UNI 1p+N AC B6/0,01	2176101	KZS-1M-UNI 1p+N AC C6/0,01	2176111	115	1/12
10	10	KZS-1M-UNI 1p+N AC B10/0,01	2176102	KZS-1M-UNI 1p+N AC C10/0,01	2176112		
13	10	KZS-1M-UNI 1p+N AC B13/0,01	2176103	KZS-1M-UNI 1p+N AC C13/0,01	2176113		
16	10	KZS-1M-UNI 1p+N AC B16/0,01	2176104	KZS-1M-UNI 1p+N AC C16/0,01	2176114		
20	10	KZS-1M-UNI 1p+N AC B20/0,01	2176105	KZS-1M-UNI 1p+N AC C20/0,01	2176115		
25	10	KZS-1M-UNI 1p+N AC B25/0,01	2176106	KZS-1M-UNI 1p+N AC C25/0,01	2176116		
6	30	KZS-1M-UNI 1p+N AC B6/0,03	2176121	KZS-1M-UNI 1p+N AC C6/0,03	2176131	115	1/12
10	30	KZS-1M-UNI 1p+N AC B10/0,03	2176122	KZS-1M-UNI 1p+N AC C10/0,03	2176132		
13	30	KZS-1M-UNI 1p+N AC B13/0,03	2176123	KZS-1M-UNI 1p+N AC C13/0,03	2176133		
16	30	KZS-1M-UNI 1p+N AC B16/0,03	2176124	KZS-1M-UNI 1p+N AC C16/0,03	2176134		
20	30	KZS-1M-UNI 1p+N AC B20/0,03	2176125	KZS-1M-UNI 1p+N AC C20/0,03	2176135		
25	30	KZS-1M-UNI 1p+N AC B25/0,03	2176126	KZS-1M-UNI 1p+N AC C25/0,03	2176136		
6	100	KZS-1M-UNI 1p+N AC B6/0,1	2176141	KZS-1M-UNI 1p+N AC C6/0,1	2176151	115	1/12
10	100	KZS-1M-UNI 1p+N AC B10/0,1	2176142	KZS-1M-UNI 1p+N AC C10/0,1	2176152		
13	100	KZS-1M-UNI 1p+N AC B13/0,1	2176143	KZS-1M-UNI 1p+N AC C13/0,1	2176153		
16	100	KZS-1M-UNI 1p+N AC B16/0,1	2176144	KZS-1M-UNI 1p+N AC C16/0,1	2176154		
20	100	KZS-1M-UNI 1p+N AC B20/0,1	2176145	KZS-1M-UNI 1p+N AC C20/0,1	2176155		
25	100	KZS-1M-UNI 1p+N AC B25/0,1	2176146	KZS-1M-UNI 1p+N AC C25/0,1	2176156		

Диференційні автоматичні вимикачі KZS-1M DN 1p+N

KZS-1M DN серія диференційних автоматичних вимикачів із вбудованим захистом від перенапруги.


Технічні характеристики:

Номінальна напруга U_n	230 V AC
Номінальна частота F_n	50 Hz
Мінімальна напруга живлення U_{min}	90V
Номінальний струм I_n	6 - 25 A
Номінальний диференційний струм $I_{\Delta n}$	30 mA
Вимикальна здатність	6 kA
Тип	A
Характеристики вимкнення	B, C
Максимальне значення захисного запобіжника	100 A gG
Переріз провідників	1-10 мм ² max. 1,5 Nm
Ширина модуля	18 мм
Монтажне положення	довільне
Робоча температура	-25°C ... +40°C
Стандарти	IEC 61009

KZS - 1M DN тип A ("нижнє" підключення живлення)

I_N (A)	$I_{\Delta N}$ (mA)	Тип	Код В	Тип	Код С	Вага (г)	Пакування (шт.)
6	30	KZS-1M DN A B6/0,03 6kA	2175141	KZS-1M DN A C6/0,03 6kA	2175151	115	1/12
10	30	KZS-1M DN A B10/0,03 6kA	2175142	KZS-1M DN A C10/0,03 6kA	2175152		
13	30	KZS-1M DN A B13/0,03 6kA	2175143	KZS-1M DN A C13/0,03 6kA	2175153		
16	30	KZS-1M DN A B16/0,03 6kA	2175144	KZS-1M DN A C16/0,03 6kA	2175154		
20	30	KZS-1M DN A B20/0,03 6kA	2175145	KZS-1M DN A C20/0,03 6kA	2175155		
25	30	KZS-1M DN A B25/0,03 6kA	2175146	KZS-1M DN A C25/0,03 6kA	2175156		

НАВАНТАЖЕННЯ

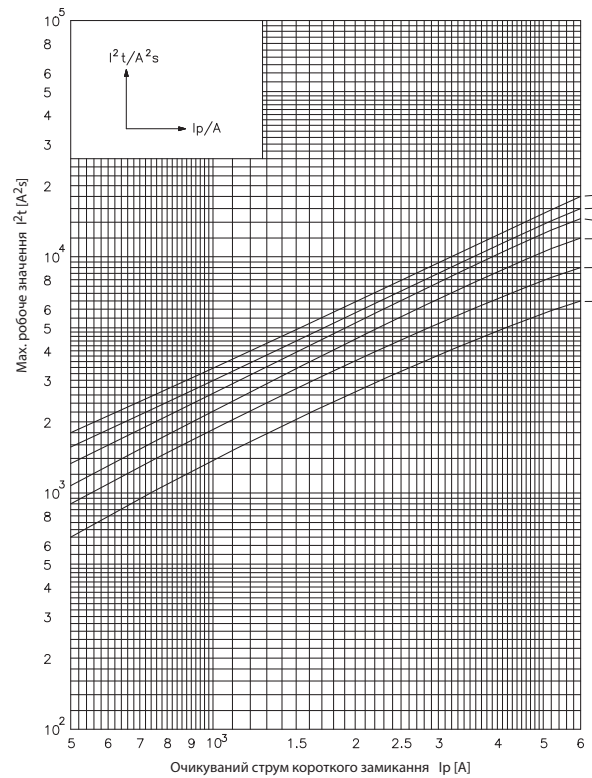
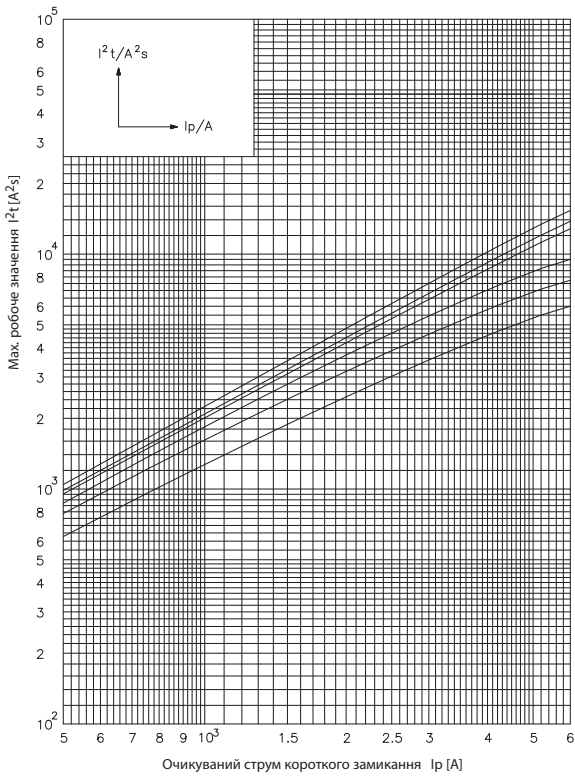
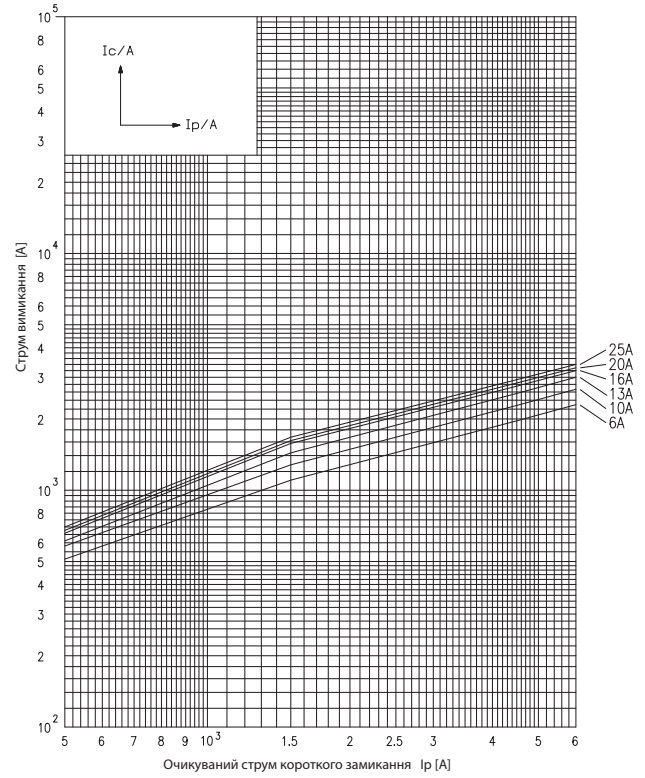
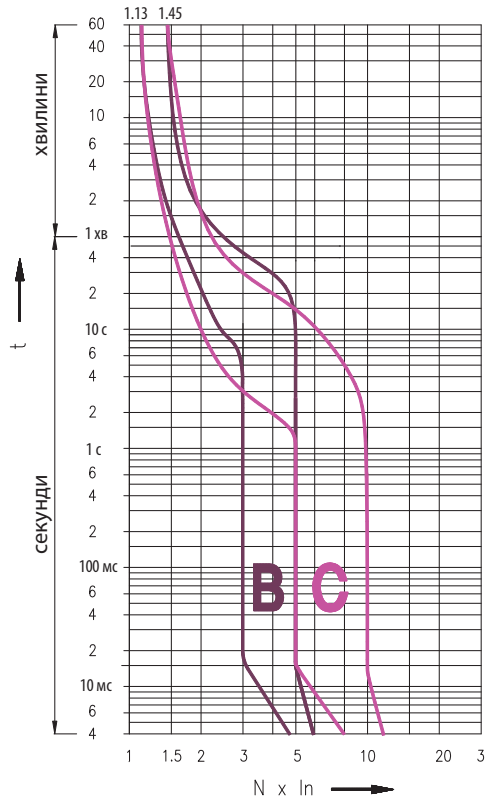
ЖИВЛЕННЯ

Схема підключення KZS-1M DN

Характеристика вимкнення (захист від перенапруги)

Напруга (V)	Час вимкнення(s)
255	/
275	3s < t < 15s
300	1s < t < 5s
350	0,25s < t < 0,75s
400	0,07s < t < 0,20s

Характеристики вимкнення KZS-1M



Диференційні автоматичні вимикачі KZS-2M, KZS-4M

→ Вся необхідна технічна інформація, а також базова інформація по підключенню провідників знаходиться на фронтальній і бічних сторонах пристрою



→ Надійний захист від випадкового дотику до струмопровідних частин



→ Можливість пломбування в положенні "ON/OFF"



→ Кнопка "TEST" для контролю працездатності блоку диференційного захисту



→ Індикація реального (ON/OFF) положення контактної групи



→ Одночасне підключення провідників і шини живлення як зверху, так і знизу



→ Маркування клем для правильного підключення



→ Можливість монтажу блок-контактів на KZS-2M, KZS-4M

Диференційні автоматичні вимикачі

Диференційні автоматичні вимикачі KZS-2M 1+N

Вимикальна здатність 10 kA	Номинальний струм 6-40 A	Диференційний струм 0,01 - 0,5 A	Тип A, AC	Характеристика вимкнення B, C
--------------------------------------	------------------------------------	--	---------------------	---

Опис: Вимикач є комбінацією диференційного реле та автоматичного вимикача.

Застосування - Диференційні автоматичні вимикачі служать для захисту електричних кіл від струмів короткого замикання, перевантажень і диференційних струмів.

Технічні характеристики:

Номинальна напруга U_N	230 V AC
Номинальна частота F_n	50/60 Hz
Номинальний струм I_N	6-40 A
Номинальний диференційний струм $I_{\Delta n}$	10, 30, 100, 300, 500 mA
Номинальна вимикальна здатність	10 kA
Тип	A, AC
Характеристика вимкнення	B, C
Максимальне значення захисного запобіжника	100 A gG
Максимальний струм, що витримується	250 A
Ступінь захисту	IP 20
Переріз провідників	1-25 мм ² max. 3 Nm
Монтажне положення	довільне
Вібростійкість	5 г (10, 60 и 500 Hz) IEC 60068-2-7
Відповідність стандартам	PN-EN 61009, PN-IEC 61009

KZS-2M (10 kA) тип A $I_{\Delta n} = 10 \text{ mA}$

I_N (A)	$I_{\Delta n}$ (mA)	Тип	Код В	Тип	Код С	Вага(г)	Пакування (шт.)
6	10	KZS-2M A B 6/0,01 10kA	2173211	KZS-2M A C 6/0,01 10kA	2173231	225	1/54
10	10	KZS-2M A B 10/0,01 10kA	2173212	KZS-2M A C 10/0,01 10kA	2173232	225	1/54
13	10	KZS-2M A B 13/0,01 10kA	2173213	KZS-2M A C 13/0,01 10kA	2173233	225	1/54
16	10	KZS-2M A B 16/0,01 10kA	2173214	KZS-2M A C 16/0,01 10kA	2173234	225	1/54
20	10	KZS-2M A B 20/0,01 10kA	2173215	KZS-2M A C 20/0,01 10kA	2173235	225	1/54
25	10	KZS-2M A B 25/0,01 10kA	2173216	KZS-2M A C 25/0,01 10kA	2173236	225	1/54
32	10	KZS-2M A B 32/0,01 10kA	2173217	KZS-2M A C 32/0,01 10kA	2173237	225	1/54
40	10	KZS-2M A B 40/0,01 10kA	2173218	KZS-2M A C 40/0,01 10kA	2173238	225	1/54

KZS-2M (10 kA) тип A $I_{\Delta n} = 30 \text{ mA}$

I_N (A)	$I_{\Delta n}$ (mA)	Тип	Код В	Тип	Код С	Вага(г)	Пакування (шт.)
6	30	KZS-2M A B 6/0,03 10kA	2173201	KZS-2M A C 6/0,03 10kA	2173221	225	1/54
10	30	KZS-2M A B 10/0,03 10kA	2173202	KZS-2M A C 10/0,03 10kA	2173222	225	1/54
13	30	KZS-2M A B 13/0,03 10kA	2173203	KZS-2M A C 13/0,03 10kA	2173223	225	1/54
16	30	KZS-2M A B 16/0,03 10kA	2173204	KZS-2M A C 16/0,03 10kA	2173224	225	1/54
20	30	KZS-2M A B 20/0,03 10kA	2173205	KZS-2M A C 20/0,03 10kA	2173225	225	1/54
25	30	KZS-2M A B 25/0,03 10kA	2173206	KZS-2M A C 25/0,03 10kA	2173226	225	1/54
32	30	KZS-2M A B 32/0,03 10kA	2173207	KZS-2M A C 32/0,03 10kA	2173227	225	1/54
40	30	KZS-2M A B 40/0,03 10kA	2173208	KZS-2M A C 40/0,03 10kA	2173228	225	1/54

KZS-2M (10 kA) тип AC $I_{\Delta n} = 30 \text{ mA}$

I_N (A)	$I_{\Delta n}$ (mA)	Тип	Код В	Тип	Код С	Вага(г)	Пакування (шт.)
6	30	KZS-2M AC B 6/0,03 10kA	2173101	KZS-2M AC C 6/0,03 10kA	2173121	225	1/54
10	30	KZS-2M AC B 10/0,03 10kA	2173102	KZS-2M AC C 10/0,03 10kA	2173122	225	1/54
13	30	KZS-2M AC B 13/0,03 10kA	2173103	KZS-2M AC C 13/0,03 10kA	2173123	225	1/54
16	30	KZS-2M AC B 16/0,03 10kA	2173104	KZS-2M AC C 16/0,03 10kA	2173124	225	1/54
20	30	KZS-2M AC B 20/0,03 10kA	2173105	KZS-2M AC C 20/0,03 10kA	2173125	225	1/54
25	30	KZS-2M AC B 25/0,03 10kA	2173106	KZS-2M AC C 25/0,03 10kA	2173126	225	1/54
32	30	KZS-2M AC B 32/0,03 10kA	2173107	KZS-2M AC C 32/0,03 10kA	2173127	225	1/54
40	30	KZS-2M AC B 40/0,03 10kA	2173108	KZS-2M AC C 40/0,03 10kA	2173128	225	1/54

Тип захисту:

- Тип AC: захист від змінних синусоїдальних диференційних струмів;
- Тип A: захист від змінних синусоїдальних і пульсуючих постійних диференційних струмів.





KZS-2M (10 kA) тип А I_{Δn} = 100 mA

I _N (A)	I _{ΔN} (mA)	Тип	Код В	Тип	Код С	Вага(г)	Пакування (шт.)
6	100	KZS-2M А В 6/0,1 10kA	2173701	KZS-2M А С 6/0,1 10kA	2173721	225	1/54
10	100	KZS-2M А В10/0,1 10kA	2173702	KZS-2M А С10/0,1 10kA	2173722	225	1/54
13	100	KZS-2M А В13/0,1 10kA	2173703	KZS-2M А С13/0,1 10kA	2173723	225	1/54
16	100	KZS-2M А В16/0,1 10kA	2173704	KZS-2M А С16/0,1 10kA	2173724	225	1/54
20	100	KZS-2M А В20/0,1 10kA	2173705	KZS-2M А С20/0,1 10kA	2173725	225	1/54
25	100	KZS-2M А В25/0,1 10kA	2173706	KZS-2M А С25/0,1 10kA	2173726	225	1/54
32	100	KZS-2M А В32/0,1 10kA	2173707	KZS-2M А С32/0,1 10kA	2173727	225	1/54
40	100	KZS-2M А В40/0,1 10kA	2173708	KZS-2M А С40/0,1 10kA	2173728	225	1/54



KZS-2M (10 kA) тип А I_{Δn} = 300 mA

I _N (A)	I _{ΔN} (mA)	Тип	Код В	Тип	Код С	Вага(г)	Пакування (шт.)
6	300	KZS-2M А В 6/0,3 10kA	2173401	KZS-2M А С 6/0,3 10kA	2173421	225	1/54
10	300	KZS-2M А В10/0,3 10kA	2173402	KZS-2M А С10/0,3 10kA	2173422	225	1/54
13	300	KZS-2M А В13/0,3 10kA	2173403	KZS-2M А С13/0,3 10kA	2173423	225	1/54
16	300	KZS-2M А В16/0,3 10kA	2173404	KZS-2M А С16/0,3 10kA	2173424	225	1/54
20	300	KZS-2M А В20/0,3 10kA	2173405	KZS-2M А С20/0,3 10kA	2173425	225	1/54
25	300	KZS-2M А В25/0,3 10kA	2173406	KZS-2M А С25/0,3 10kA	2173426	225	1/54
32	300	KZS-2M А В32/0,3 10kA	2173407	KZS-2M А С32/0,3 10kA	2173427	225	1/54
40	300	KZS-2M А В40/0,3 10kA	2173408	KZS-2M А С40/0,3 10kA	2173428	225	1/54



KZS-2M (10 kA) тип АС I_{Δn} = 300 mA

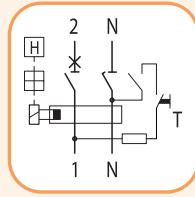
I _N (A)	I _{ΔN} (mA)	Тип	Код В	Тип	Код С	Вага(г)	Пакування (шт.)
6	300	KZS-2M АС В 6/0,3 10kA	2173301	KZS-2M АС С 6/0,3 10kA	2173321	225	1/54
10	300	KZS-2M АС В10/0,3 10kA	2173302	KZS-2M АС С10/0,3 10kA	2173322	225	1/54
13	300	KZS-2M АС В13/0,3 10kA	2173303	KZS-2M АС С13/0,3 10kA	2173323	225	1/54
16	300	KZS-2M АС В16/0,3 10kA	2173304	KZS-2M АС С16/0,3 10kA	2173324	225	1/54
20	300	KZS-2M АС В20/0,3 10kA	2173305	KZS-2M АС С20/0,3 10kA	2173325	225	1/54
25	300	KZS-2M АС В25/0,3 10kA	2173306	KZS-2M АС С25/0,3 10kA	2173326	225	1/54
32	300	KZS-2M АС В32/0,3 10kA	2173307	KZS-2M АС С32/0,3 10kA	2173327	225	1/54
40	300	KZS-2M АС В40/0,3 10kA	2173308	KZS-2M АС С40/0,3 10kA	2173328	225	1/54

KZS-2M (10 kA) тип А I_{Δn} = 500 mA

I _N (A)	I _{ΔN} (mA)	Тип	Код В	Тип	Код С	Вага(г)	Пакування (шт.)
6	500	KZS-2M А В 6/0,5 10kA	2173901	KZS-2M А С 6/0,5 10kA	2173921	225	1/54
10	500	KZS-2M А В10/0,5 10kA	2173902	KZS-2M А С10/0,5 10kA	2173922	225	1/54
13	500	KZS-2M А В13/0,5 10kA	2173903	KZS-2M А С13/0,5 10kA	2173923	225	1/54
16	500	KZS-2M А В16/0,5 10kA	2173904	KZS-2M А С16/0,5 10kA	2173924	225	1/54
20	500	KZS-2M А В20/0,5 10kA	2173905	KZS-2M А С20/0,5 10kA	2173925	225	1/54
25	500	KZS-2M А В25/0,5 10kA	2173906	KZS-2M А С25/0,5 10kA	2173926	225	1/54
32	500	KZS-2M А В32/0,5 10kA	2173907	KZS-2M А С32/0,5 10kA	2173927	225	1/54
40	500	KZS-2M А В40/0,5 10kA	2173908	KZS-2M А С40/0,5 10kA	2173928	225	1/54

Диференційні автоматичні вимикачі

Схема підключення



Підключення провідників до KZS-2M

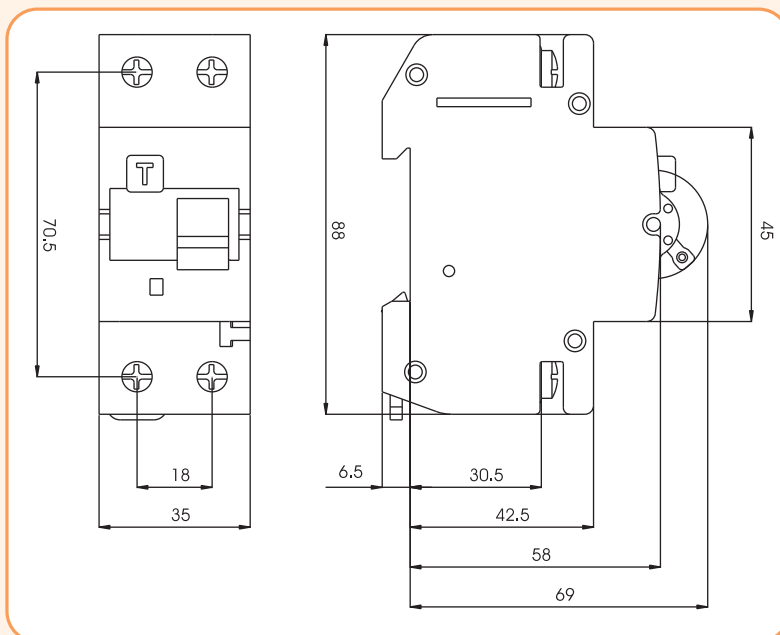
Переріз провідників (мм ²)	Кількість одножильних провідників (Cu), жорстких				
	1	2	3	4	5
1,5	✓	✓	✓	✓	✗
2,5	✓	✓	✓	✗	✗
4	✓	✓	✓	✗	✗
6	✓	✓	✗	✗	✗
10	✓	✓	✗	✗	✗
16	✓	✗	✗	✗	✗
25	✓	✗	✗	✗	✗

При підключенні більше двох одножильних провідників необхідно забезпечити належний тиск притискання на кожен з них!

Переріз провідників (мм ²)	Кількість багатожильних провідників (Cu) гнучких без кабельних наконечників					
	1	2	3	4	5	6
1,5	✓	✓	✓	✓	✓	✓
2,5	✓	✓	✓	✓	✓	✓
4	✓	✓	✓	✓	✓	✓
6	✓	✓	✓	✗	✗	✗
10	✓	✓	✗	✗	✗	✗
16	✓	✗	✗	✗	✗	✗
25	✓	✗	✗	✗	✗	✗

Комбінація одножильних і багатожильних провідників не допускається!

Габаритні розміри



Диференційні автоматичні вимикачі KZS-4M 3P+N

Вимикальна здатність
6 kAНоминальний струм
6-32 AДиференційний струм
0,03 - 0,5 AТип
A, ACХарактеристика вимкнення
B, C

Тип захисту:

- Тип AC: захист від змінних синусоїдальних диференційних струмів;
- Тип A: захист від змінних синусоїдальних і пульсуючих постійних диференційних струмів.

Опис: Вимикач є комбінацією диференційного реле та автоматичного вимикача.**Застосування** - Диференційні автоматичні вимикачі служать для захисту електричних кіл від струмів короткого замикання, перевантажень і диференційних струмів.

Технічні характеристики:

Номинальна напруга U_n	400 V AC
Номинальна частота F_n	50/60 Hz
Номинальний струм I_n	6-32 A
Номинальний диференційний струм $I_{\Delta n}$	30, 100, 300, 500 mA
Номинальна вимикальна здатність	6 kA
Тип	A, AC
Характеристика вимкнення	B, C
Максимальне значення захисного запобіжника	100 A gG
Ступінь захисту	IP 20
Переріз провідників	1-25 мм ² max. 3 Nm
Відповідність стандартам	PN-EN 61009-1

KZS-4M 3p+N (6 kA) тип A $I_{\Delta n} = 30 \text{ mA}$

I_N (A)	$I_{\Delta N}$ (mA)	Тип	Код B	Тип	Код C	Вага(г)	Пакування (шт.)
6	30	KZS-4M A B 6/0,03 6kA	2174901	KZS-4M A C 6/0,03 6kA	2174921	515	1/27
10	30	KZS-4M A B10/0,03 6kA	2174902	KZS-4M A C10/0,03 6kA	2174922	515	1/27
13	30	KZS-4M A B13/0,03 6kA	2174903	KZS-4M A C13/0,03 6kA	2174923	515	1/27
16	30	KZS-4M A B16/0,03 6kA	2174904	KZS-4M A C16/0,03 6kA	2174924	515	1/27
20	30	KZS-4M A B20/0,03 6kA	2174905	KZS-4M A C20/0,03 6kA	2174925	515	1/27
25	30	KZS-4M A B25/0,03 6kA	2174906	KZS-4M A C25/0,03 6kA	2174926	515	1/27
32	30	KZS-4M A B32/0,03 6kA	2174907	KZS-4M A C32/0,03 6kA	2174927	515	1/27

KZS-4M 3p+N (6 kA) тип AC $I_{\Delta n} = 30 \text{ mA}$

I_N (A)	$I_{\Delta N}$ (mA)	Тип	Код B	Тип	Код C	Вага(г)	Пакування (шт.)
6	30	KZS-4M AC B 6/0,03 6kA	2174001	KZS-4M AC C 6/0,03 6kA	2174021	515	1/27
10	30	KZS-4M AC B10/0,03 6kA	2174002	KZS-4M AC C10/0,03 6kA	2174022	515	1/27
13	30	KZS-4M AC B13/0,03 6kA	2174003	KZS-4M AC C13/0,03 6kA	2174023	515	1/27
16	30	KZS-4M AC B16/0,03 6kA	2174004	KZS-4M AC C16/0,03 6kA	2174024	515	1/27
20	30	KZS-4M AC B20/0,03 6kA	2174005	KZS-4M AC C20/0,03 6kA	2174025	515	1/27
25	30	KZS-4M AC B25/0,03 6kA	2174006	KZS-4M AC C25/0,03 6kA	2174026	515	1/27
32	30	KZS-4M AC B32/0,03 6kA	2174007	KZS-4M AC C32/0,03 6kA	2174027	515	1/27

KZS-4M 3p+N (6 kA) тип A $I_{\Delta n} = 100 \text{ mA}$

I_N (A)	$I_{\Delta N}$ (mA)	Тип	Код B	Тип	Код C	Вага(г)	Пакування (шт.)
6	100	KZS-4M A B 6/0,1 6kA	2174401	KZS-4M A C 6/0,1 6kA	2174421	515	1/27
10	100	KZS-4M A B10/0,1 6kA	2174402	KZS-4M A C10/0,1 6kA	2174422	515	1/27
13	100	KZS-4M A B13/0,1 6kA	2174403	KZS-4M A C13/0,1 6kA	2174423	515	1/27
16	100	KZS-4M A B16/0,1 6kA	2174404	KZS-4M A C16/0,1 6kA	2174424	515	1/27
20	100	KZS-4M A B20/0,1 6kA	2174405	KZS-4M A C20/0,1 6kA	2174425	515	1/27
25	100	KZS-4M A B25/0,1 6kA	2174406	KZS-4M A C25/0,1 6kA	2174426	515	1/27
32	100	KZS-4M A B32/0,1 6kA	2174407	KZS-4M A C32/0,1 6kA	2174427	515	1/27

KZS-4M 3p+N (6 kA) тип A $I_{\Delta n} = 300 \text{ mA}$

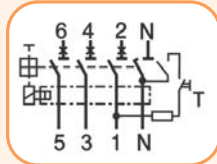
I_N (A)	$I_{\Delta N}$ (mA)	Тип	Код B	Тип	Код C	Вага(г)	Пакування (шт.)
6	300	KZS-4M A B 6/0,3 6kA	2174501	KZS-4M A C 6/0,3 6kA	2174521	515	1/27
10	300	KZS-4M A B10/0,3 6kA	2174502	KZS-4M A C10/0,3 6kA	2174522	515	1/27
13	300	KZS-4M A B13/0,3 6kA	2174503	KZS-4M A C13/0,3 6kA	2174523	515	1/27
16	300	KZS-4M A B16/0,3 6kA	2174504	KZS-4M A C16/0,3 6kA	2174524	515	1/27
20	300	KZS-4M A B20/0,3 6kA	2174505	KZS-4M A C20/0,3 6kA	2174525	515	1/27
25	300	KZS-4M A B25/0,3 6kA	2174506	KZS-4M A C25/0,3 6kA	2174526	515	1/27
32	300	KZS-4M A B32/0,3 6kA	2174507	KZS-4M A C32/0,3 6kA	2174527	515	1/27

Диференційні автоматичні вимикачі

KZS-4M 3р+N (6 kA) тип А I_{Δn} = 500 mA

I _N (A)	I _{ΔN} (A)	Тип	Код В	Тип	Код С	Вага(г)	Пакування (шт.)
6	500	KZS-4M A B 6/0,5 6kA	2174601	KZS-4M A C 6/0,5 6kA	2174621	515	1/27
10	500	KZS-4M A B10/0,5 6kA	2174602	KZS-4M A C10/0,5 6kA	2174622	515	1/27
13	500	KZS-4M A B13/0,5 6kA	2174603	KZS-4M A C13/0,5 6kA	2174623	515	1/27
16	500	KZS-4M A B16/0,5 6kA	2174604	KZS-4M A C16/0,5 6kA	2174624	515	1/27
20	500	KZS-4M A B20/0,5 6kA	2174605	KZS-4M A C20/0,5 6kA	2174625	515	1/27
25	500	KZS-4M A B25/0,5 6kA	2174606	KZS-4M A C25/0,5 6kA	2174626	515 <td 1/27	
32	500	KZS-4M A B32/0,5 6kA	2174607	KZS-4M A C32/0,5 6kA	2174627	515	1/27

Схема підключення



Підключення провідників до KZS-4M

Переріз провідників (мм ²)	Кількість одножильних провідників (Cu), жорстких				
	1	2	3	4	5
1,5	✓	✓	✓	✓	✗
2,5	✓	✓	✓	✗	✗
4	✓	✓	✓	✗	✗
6	✓	✓	✗	✗	✗
10	✓	✓	✗	✗	✗
16	✓	✗	✗	✗	✗
25	✓	✗	✗	✗	✗

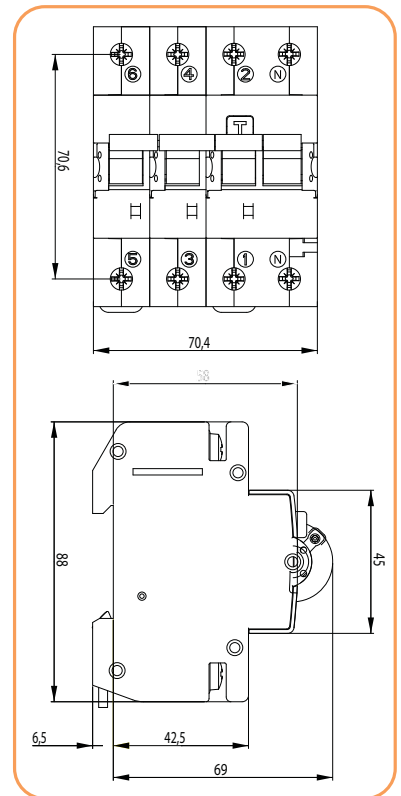
При підключенні більше двох одножильних провідників необхідно забезпечити належний тиск притискання на кожен з них!

Переріз провідників (мм ²)	Кількість багатожильних провідників (Cu), гнучких без кабельних наконечників					
	1	2	3	4	5	6
1,5	✓	✓	✓	✓	✓	✓
2,5	✓	✓	✓	✓	✓	✓
4	✓	✓	✓	✓	✓	✓
6	✓	✓	✓	✗	✗	✗
10	✓	✓	✗	✗	✗	✗
16	✓	✗	✗	✗	✗	✗
25	✓	✗	✗	✗	✗	✗

Комбінація одножильних і багатожильних провідників не допускається!



Габаритні розміри



Акcesуари до диференційних автоматичних вимикачів KZS-2M 1+N, KZS-4M 3+N

Блок-контактів PS KZS-2M/4M

Опис:

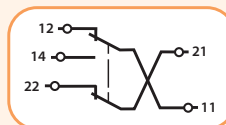
- Блок-контактів PS KZS-2M / 4M монтується на правий бік пристрою диференційного автоматичного вимикача KZS-2M, KZS-4M
- Застосовується для дистанційної сигналізації стану контактної групи.

Технічні характеристики:

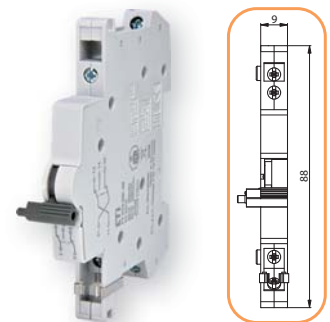
Номинальний струм I _N	6A (230V AC); 1A (110V DC); 0,5A (220V DC)
Переріз провідників	0,75-1,5 мм ² max. 0,5 Nm
Відповідність стандартам	EN 62019

Блок-контактів PS KZS-2M/4M

Тип	Контакти	Код	Вага(г)	Пакування (шт.)
Блок-контактів PS KZS-2M/4M	1xNC, 1xNC/NO	2159500	35	1/12



NO - нормально відкритий контакт
NC - нормально закритий контакт



Контакти PS KZS-2M/4M	Положення диференційного автоматичного вимикача	
	ON	OFF
11-14 NO	1	0
11-12 NC	0	1
21-22 NC	0	1

Диференційні автоматичні вимикачі KZS-4M B 2P

Вимикальна здатність
10 kAНоминальний струм
6-40 AДиференційний струм
0,03 - 0,3 AТип
BХарактеристика вимкнення
B, C

Тип захисту:

→ Тип B: захист від змінних синусоїдальних, пульсуючих постійних і згладжених постійних диференційних струмів

Технічні характеристики:

Електричні:	
Номинальна напруга U_n	230 V AC
Номинальний струм I_n	6-40 A
Тип	B
Характеристика вимкнення	B, C
Номинальна напруга ізоляції U_i	440 V
Імпульсний струм	3 kA (8/20 μ s) захист від імпульсних перенапруг
Номинальний диференційний струм $I_{\Delta n}$	0,03 - 0,3 A
Номинальний умовний струм короткого замикання I_{cn}	10 kA
Максимальне значення захисного запобіжника	100 A gG
Клас ізоляції	B
Електричний ресурс	10 000 циклів
Механічний ресурс	20 000 циклів
Відповідність стандартам	IEC/EN 61009-1, IEC/EN 62423
Механічні:	
Ступінь захисту	IP 20
Переріз провідників	1-25 мм ² max. 3 Nm
Робоча температура	-25°C ... +60°C
Температура зберігання і транспортування	-40°C ... +70°C
Індикація положення контактної групи	механічна "червоний/зелений"
Підключення провідника живлення	зверху чи знизу
Монтаж на DIN рейку	35 мм, EN 60715
Монтажне положення	довільне
Стійкість до кліматичних умов	IEC/EN 61008

KZS-4M 2p (10 kA) тип B $I_{\Delta n} = 30 \text{ mA}$

I_N (A)	$I_{\Delta N}$ (mA)	Тип	Код B	Тип	Код C	Вага(г)	Пакування (шт.)
6	30	KZS-4M B 6/0,03 10kA-B	2174511	KZS-4M C 6/0,03 10kA-B	2174531	369	1/27
10	30	KZS-4M B10/0,03 10kA-B	2174512	KZS-4M C10/0,03 10kA-B	2174532	369	1/27
13	30	KZS-4M B13/0,03 10kA-B	2174513	KZS-4M C13/0,03 10kA-B	2174533	369	1/27
16	30	KZS-4M B16/0,03 10kA-B	2174514	KZS-4M C16/0,03 10kA-B	2174534	369	1/27
20	30	KZS-4M B20/0,03 10kA-B	2174515	KZS-4M C20/0,03 10kA-B	2174535	369	1/27
25	30	KZS-4M B25/0,03 10kA-B	2174516	KZS-4M C25/0,03 10kA-B	2174536	369	1/27
32	30	KZS-4M B32/0,03 10kA-B	2174517	KZS-4M C32/0,03 10kA-B	2174537	369	1/27
40	30	KZS-4M B40/0,03 10kA-B	2174518	KZS-4M C40/0,03 10kA-B	2174538	390	1/27

KZS-4M 2p (10 kA) тип B $I_{\Delta n} = 100 \text{ mA}$

I_N (A)	$I_{\Delta N}$ (mA)	Тип	Код B	Тип	Код C	Вага(г)	Пакування (шт.)
6	100	KZS-4M B 6/0,1 10kA-B	2174611	KZS-4M C 6/0,1 10kA-B	2174631	369	1/27
10	100	KZS-4M B10/0,1 10kA-B	2174612	KZS-4M C10/0,1 10kA-B	2174632	369	1/27
13	100	KZS-4M B13/0,1 10kA-B	2174613	KZS-4M C13/0,1 10kA-B	2174633	369	1/27
16	100	KZS-4M B16/0,1 10kA-B	2174614	KZS-4M C16/0,1 10kA-B	2174634	369	1/27
20	100	KZS-4M B20/0,1 10kA-B	2174615	KZS-4M C20/0,1 10kA-B	2174635	369	1/27
25	100	KZS-4M B25/0,1 10kA-B	2174616	KZS-4M C25/0,1 10kA-B	2174636	369	1/27
32	100	KZS-4M B32/0,1 10kA-B	2174617	KZS-4M C32/0,1 10kA-B	2174637	369	1/27
40	100	KZS-4M B40/0,1 10kA-B	2174618	KZS-4M C40/0,1 10kA-B	2174638	390	1/27

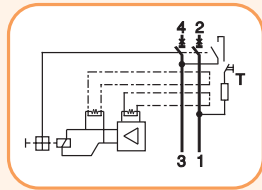
Диференційні автоматичні вимикачі

KZS-4M 2p (10 kA) тип B I_{Δn} = 300 mA

I _N (A)	I _{ΔN} (mA)	Тип	Код В	Тип	Код С	Вага(г)	Пакування (шт.)
6	300	KZS-4M B 6/0,3 10kA-B	2174811	KZS-4M C 6/0,3 10kA-B	2174831	369	1/27
10	300	KZS-4M B10/0,3 10kA-B	2174812	KZS-4M C10/0,3 10kA-B	2174832	369	1/27
13	300	KZS-4M B13/0,3 10kA-B	2174813	KZS-4M C13/0,3 10kA-B	2174833	369	1/27
16	300	KZS-4M B16/0,3 10kA-B	2174814	KZS-4M C16/0,3 10kA-B	2174834	369	1/27
20	300	KZS-4M B20/0,3 10kA-B	2174815	KZS-4M C20/0,3 10kA-B	2174835	369	1/27
25	300	KZS-4M B25/0,3 10kA-B	2174816	KZS-4M C25/0,3 10kA-B	2174836	369	1/27
32	300	KZS-4M B32/0,3 10kA-B	2174817	KZS-4M C32/0,3 10kA-B	2174837	369	1/27
40	300	KZS-4M B40/0,3 10kA-B	2174818	KZS-4M C40/0,3 10kA-B	2174838	390	1/27



Схема підключення



Підключення провідників до KZS-4M

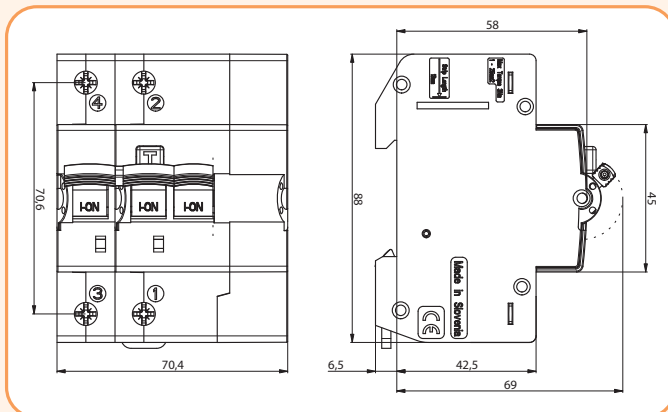
Переріз провідників (мм ²)	Кількість одножильних провідників (Cu) жорстких				
	1	2	3	4	5
1,5	✓	✓	✓	✓	✗
2,5	✓	✓	✓	✗	✗
4	✓	✓	✓	✗	✗
6	✓	✓	✗	✗	✗
10	✓	✓	✗	✗	✗
16	✓	✗	✗	✗	✗
25	✓	✗	✗	✗	✗

При підключенні більше двох одножильних провідників необхідно забезпечити належний тиск притиснення на кожен з них!

Переріз провідників (мм ²)	Кількість багатожильних провідників (Cu), гнучких без кабельних накінецьників					
	1	2	3	4	5	6
1,5	✓	✓	✓	✓	✓	✓
2,5	✓	✓	✓	✓	✓	✓
4	✓	✓	✓	✓	✓	✓
6	✓	✓	✓	✗	✗	✗
10	✓	✓	✗	✗	✗	✗
16	✓	✗	✗	✗	✗	✗
25	✓	✗	✗	✗	✗	✗

Комбінація одножильних і багатожильних провідників не допускається!

Габаритні розміри



Диференційні автоматичні вимикачі із захистом від дугових замикань KZS-AFDD

→ Вся необхідна технічна інформація, а також базова інформація по підключенню провідників знаходиться на фронтальній і бічних сторонах пристрою



→ Кнопка "TEST" для контролю працездатності блоку диференційного захисту



→ Надійний захист від випадкового дотику до струмопровідних частин

→ Можливість підключення живлення як зверху, так і знизу



→ Світлодіодна індикація різних типів аварійних ситуацій



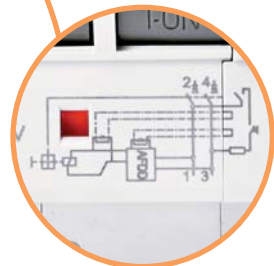
→ Можливість пломбування в положенні "ON/OFF"



→ Маркування клем для правильного підключення



→ Реальна індикація (ON/OFF) положення контактної групи



→ Захист від перевантаження і короткого замикання на обох полюсах

Опис - Диференційний автоматичний вимикач KZS AFDD - пристрій, призначений для запобігання виникнення пожежі шляхом роз'єднання електричного кола при виявленні дугового замикання (іскріння), викликаного несправністю проводки.

Дугові замикання виникають в місцях перелому провідника при втраті контакту або через пошкодження ізоляції між фазами, нейтральним або заземлюючим провідниками. Нерідко дугові замикання виникають при пошкодженні кабелів і їх ізоляції, які утворюються через вібрації, теплові розширення і усадки, механічні навантаження, старіння, що призводить до утворення небезпечного іскріння в електричному колі.

Принцип роботи AFDD заснований на відстеженні та аналізі високочастотних складових струму, що протікає в контрольованому колі.

Основна сфера застосування AFDD:

- Приміщення, в яких займання може призвести до смертельної небезпеки людей: дитячі садки, будинки для людей похилого віку, освітні установи, лікарні, кінотеатри, готелі, аеропорти, автомобільні та залізничні вокзали, спальні та дитячі кімнати.

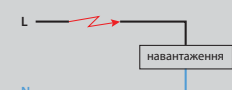
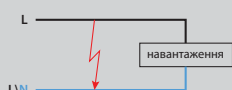

- Легкозаймисті приміщення: деревообробні, меблеві, паперові, поліграфічні фабрики і заводи, дерев'яні будинки.

- Приміщення, що являються історичною або архітектурною цінністю: бібліотеки, музеї, пам'ятники архітектури.

Дугові замикання - ненавмисна послідовна або паралельна електрична дуга між провідниками. Вона викликає небезпечний локальний перегрів провідників і займання їх ізоляції та прилеглих будівельних конструкцій. Це є однією з основних причин побутових пожеж через несправність електричної проводки. Дугові замикання часто неможливо виявити і нейтралізувати за допомогою традиційних запобіжників, автоматичних вимикачів і пристроїв диференційного струму або їх комбінацій.

Дугові замикання поділяють на три основні типи:

- **Послідовне дугове замикання (іскріння) в лінії** - виникає, якщо провід або ненадійний контакт розташовані послідовно в електричному колі. Така несправність не виявляється автоматичними вимикачами, диференційними реле, диференційними автоматичними вимикачами тому, що струм, який протікає в колі при послідовному пробі менше, ніж робочий струм. В даному випадку виникнення займання ймовірно в діапазоні струмів дуги від 3 до 10А, при цьому тривалість дуги не перевищує 20 секунд. Цей тип пробою найменш помітний і тому найбільш небезпечний.
- **Паралельне дугове замикання між фазним (L) і нульовим (N) або фазним (L1) і фазним провідником (L2/L3)** - виникає при іскрінні між струмопровідними провідниками у випадках пошкодженень. Величина струму визначається повним опором в електричному колі. Якщо повний опір в електричному колі занадто високий для досягнення струму відключення електромагнітного розчіплювача автоматичного вимикача або диференційного автоматичного вимикача, то електричне коло не буде розімкнено. Пристрій KZS-AFDD вимикає струми дугових замикань в лінії від 2,5А що забезпечує надійний захист в даному випадку.
- **Паралельне дугове замикання між фазним (L) і заземлювальним провідником (PE)** – захист від дугових замикань по відношенню до захисного заземлювального провідника надійно забезпечують пристрої диференційного струму такі як диференційні реле, диференційні автоматичні вимикачі. Пристрої захисту від дугових замикань KZS-AFDD реагують на такі пробі в лінії і забезпечують захист від загоряння у випадках, коли інші диференційні пристрої не використовуються.

Вид дугового замикання	Ймовірність спрацювання пристрою захисту			
	Автоматичний вимикач (МСВ, МССВ)	Диференційне реле (RCCB)	Диференційний автоматичний вимикач (RCBO)	Диференційний автоматичний вимикач із захистом від дугових замикань (AFDD)
Послідовне дугове замикання (іскріння) в лінії 	Ні	Ні	Ні	Так
Паралельне дугове замикання між фазним (L) і нульовим (N) або фазним (L1) і фазним провідником (L2 / L3) 	Ймовірно	Ні	Ймовірно	Так
Паралельне дугове замикання між фазним (L) і заземлювальним провідником (PE) 	Ймовірно	Так	Так	Так

Технічні характеристики:

Електричні:	
Вимикальна здатність	10 kA
Номинальний струм I_n	6 - 32 A
Номинальна напруга U_n	240 V AC
Характеристика вимкнення	B, C
Номинальний диференційний струм $I_{\Delta n}$	30 mA
Номинальна частота F_n	50 Hz
Тип	A
Номинальна напруга ізоляції U_i	440 V
Номинальна імпульсна напруга U_{imp}	4 kV (1,2/50μs)
Імпульсний струм	3 kA (8/20 μs) захист від імпульсних перенапруг
Номинальна напруга тестування блоку захисту від струмів витоку (RCD)	135-264 V
Мінімальна напруга для роботи блоку захисту від дугових замикань (AFDD)	180 V
Номинальний диференційний струм короткого замикання	4500 A
Максимальне значення захисного запобіжника	Захист від короткого замикання і перевантаження. 100 A gG
Клас ізоляції	B
Електричний ресурс	10 000 циклів
Механічний ресурс	20 000 циклів
Відповідність стандартам	IEC/EN 61009-1, IEC/EN 62606
Механічні:	
Ступінь захисту	IP 20
Переріз провідників	1-25 мм ² max. 3 Nm
Робоча температура	-25°C ... +50°C
Температура зберігання і транспортування	-40°C ... +70°C
Індикація положення контактної групи	механічна "червоний/зелений"
Підключення провідника живлення	зверху чи знизу
Монтаж на DIN рейку	35 мм, EN 60715
Монтажне положення	довільне
Вібростійкість	5 г (10, 60 и 500 Hz) IEC 60068-2-7
Стійкість до кліматичних умов	IEC/EN 61009-1
Ударостійкість	IEC/EN 61009-1

KZS-AFDD 3M2p тип A $I_{\Delta n} = 30 \text{ mA}$

I_N (A)	$I_{\Delta N}$ (mA)	Тип	Код B	Тип	Код C	Вага(г)	Пакування (шт.)
6	30	KZS-AFDD 3M2p A B6/0,03	2173811	KZS-AFDD 3M2p A C 6/0,03	2173871	377	1/33
10	30	KZS-AFDD 3M2p A B10/0,03	2173812	KZS-AFDD 3M2p A C10/0,03	2173872	377	1/33
13	30	KZS-AFDD 3M2p A B13/0,03	2173813	KZS-AFDD 3M2p A C13/0,03	2173873	377	1/33
15	30	KZS-AFDD 3M2p A B15/0,03	2173819	KZS-AFDD 3M2p A C15/0,03	2173879	377	1/33
16	30	KZS-AFDD 3M2p A B16/0,03	2173814	KZS-AFDD 3M2p A C16/0,03	2173874	377	1/33
20	30	KZS-AFDD 3M2p A B20/0,03	2173815	KZS-AFDD 3M2p A C20/0,03	2173875	377	1/33
25	30	KZS-AFDD 3M2p A B25/0,03	2173816	KZS-AFDD 3M2p A C25/0,03	2173876	377	1/33
32	30	KZS-AFDD 3M2p A B32/0,03	2173817	KZS-AFDD 3M2p A C32/0,03	2173877	377	1/33

Підключення провідників до KZS-AFDD

Переріз провідників (мм ²)	Кількість одножильних провідників (Cu), жорстких				
	1	2	3	4	5
1,5	✓	✓	✓	✓	✗
2,5	✓	✓	✓	✗	✗
4	✓	✓	✓	✗	✗
6	✓	✓	✗	✗	✗
10	✓	✓	✗	✗	✗
16	✓	✗	✗	✗	✗
25	✓	✗	✗	✗	✗

Переріз провідників (мм ²)	Кількість багатожильних провідників (Cu), гнучких без кабельних наконечників					
	1	2	3	4	5	6
1,5	✓	✓	✓	✓	✓	✓
2,5	✓	✓	✓	✓	✓	✓
4	✓	✓	✓	✓	✓	✓
6	✓	✓	✓	✗	✗	✗
10	✓	✓	✗	✗	✗	✗
16	✓	✗	✗	✗	✗	✗
25	✓	✗	✗	✗	✗	✗

При підключенні більше двох одножильних провідників необхідно забезпечити належний тиск притискання на кожен з них!

Комбінація одножильних і багатожильних провідників не допускається!

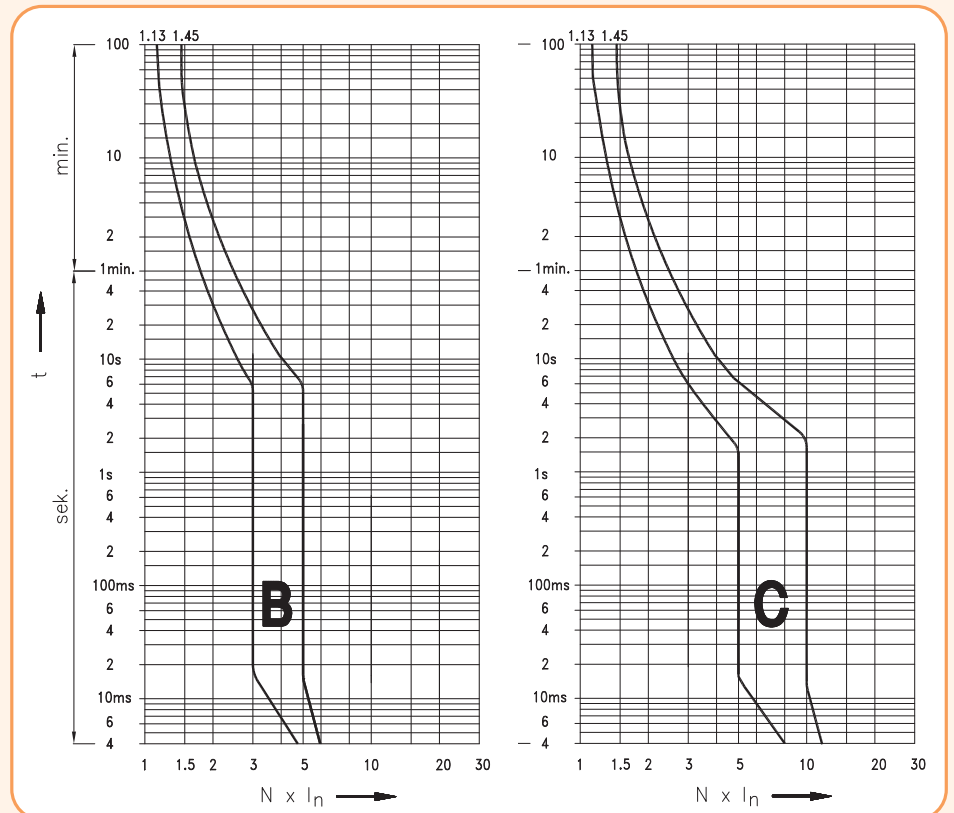
Характеристика вимкнення (захист від перенапруги)

Напруга (V)	Час вимкнення (s)
255	/
275	5s < t < 15s
300	1s < t < 5s
350	0,3s < t < 0,8s
400	0,1s < t < 0,2s

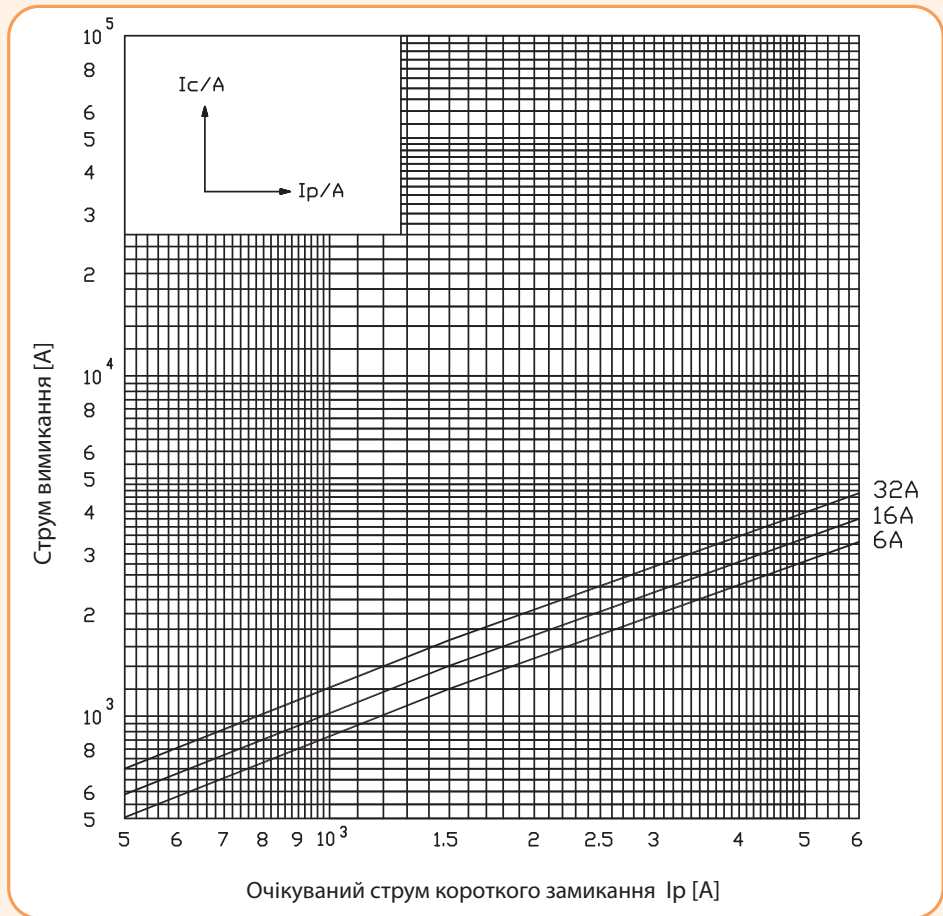
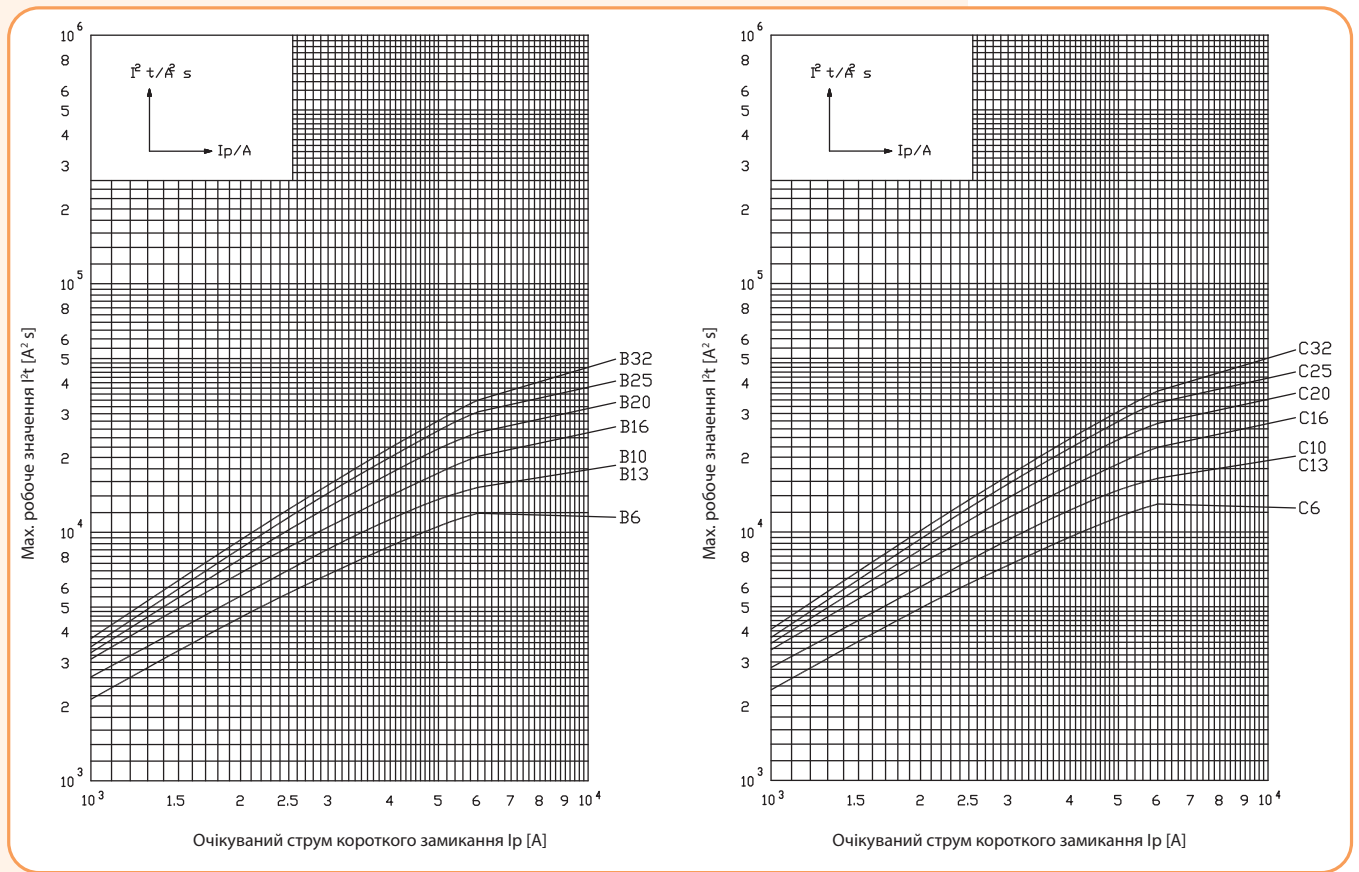
Опір і втрати потужності

I _N [A]	Втрати потужності P / полюс [W]	Rh [mΩ]	Rh/полюс [mΩ]
6	1,5 - 1,7	126	63
10	1,6 - 1,8	86	43
13	1,8 - 2,0	60	30
16	1,9 - 2,2	48	24
20	2,2 - 2,4	40	20
25	2,8 - 3,1	34	17
32	4,0 - 4,4	24	12

Характеристика вимкнення



Диференційні автоматичні вимикачі



Диференційні автоматичні вимикачі KZS-2M2p EDI з LED індикацією

Вимикальна здатність **10 kA** Номінальний струм **6-25 A** Диференційний струм **0,03 A** Тип **A** Характеристика вимкнення **B, C**



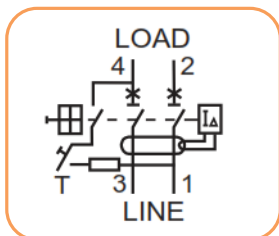
Технічні характеристики:

Номінальна напруга U_N	230 V AC
Номінальний струм I_N	6-25 A
Номінальна частота f_n	50 Hz
Мінімальна напруга живлення U_{min}	90 V
Мінімальна напруга для LED індикації U_{min}	150 V
Номінальний диференційний струм $I_{\Delta N}$	30 mA
Номінальна вимикальна здатність	10 kA
Клас обмеження енергії	3
Тип	A
Характеристика вимкнення	B, C
Переріз провідників	1-25 мм ² max. 3Nm
Робоча температура	-25°C...+40°C
Відповідність стандартам	PN-EN 61009-2, PN-IEC 61009-1

KZS-2M2p EDI (10 kA) тип A $I_{\Delta N} = 30$ mA

I_N (A)	$I_{\Delta N}$ (mA)	Тип	Код B	Тип	Код C	Вага(г)	Пакування (шт.)
6	30	KZS-2M2p EDI A B6/0,03 10kA	2172401	KZS-2M2p EDI A C6/0,03 10kA	2172411	205	1/54
10	30	KZS-2M2p EDI A B10/0,03 10kA	2172402	KZS-2M2p EDI A C10/0,03 10kA	2172412	205	1/54
13	30	KZS-2M2p EDI A B13/0,03 10kA	2172403	KZS-2M2p EDI A C13/0,03 10kA	2172413	205	1/54
15	30	KZS-2M2p EDI A B15/0,03 10kA	2172404	KZS-2M2p EDI A C15/0,03 10kA	2172414	205	1/54
16	30	KZS-2M2p EDI A B16/0,03 10kA	2172406	KZS-2M2p EDI A C16/0,03 10kA	2172416	205	1/54
20	30	KZS-2M2p EDI A B20/0,03 10kA	2172407	KZS-2M2p EDI A C20/0,03 10kA	2172417	205	1/54
25	30	KZS-2M2p EDI A B25/0,03 10kA	2172408	KZS-2M2p EDI A C25/0,03 10kA	2172418	205	1/54

Схема підключення



ВАЖЛИВО! Підключення живлення знизу!

KZS EDI - "ON"
Увімкнений
(індикація відсутня)

KZS EDI - "OFF"
Вимкнений вручну
(горить зелений LED)

KZS EDI - "OFF"
Вимкнений від
спрацьовування блоку
диференційного захисту
(горить жовтий LED)

KZS EDI - "OFF"
Вимкнений від
спрацьовування теплового або
електромагнітного захисту
(горить червоний LED)

Габаритні розміри

