

CAIET DE SARCINI Bunuri/Servicii

Obiectul **Achiziționare mobilier pentru farmacie**

Autoritatea contractantă **SRL,,Casabis-Construct,,**

1. Descriere generală. Informații

-mobilier pentru farmacie

2. Utilizarea, păstrarea, protecția, calitatea produselor/serviciilor

- mobilierul se va transporta și monta din contul producătorului..

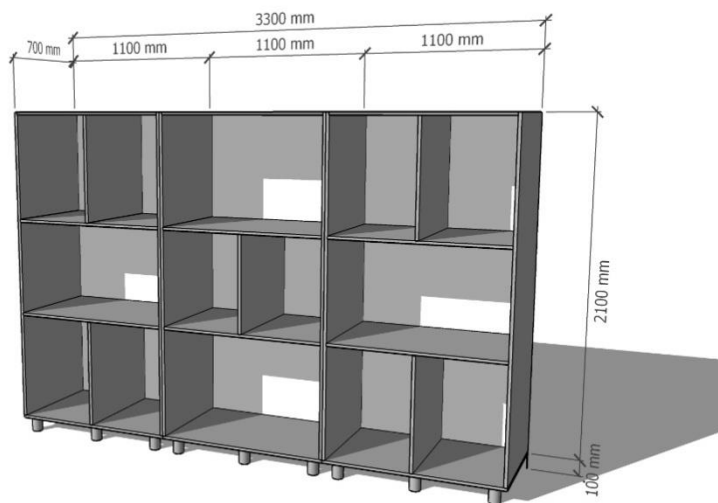
3. Materiale, compatibilități, reglementări tehnice și standarde utilizate

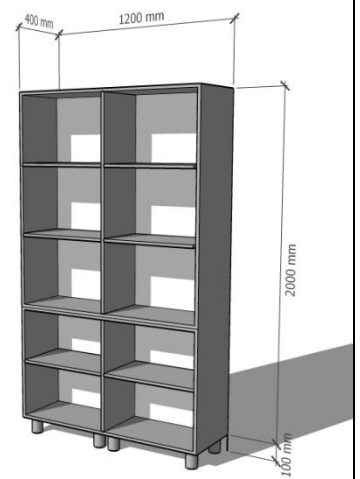
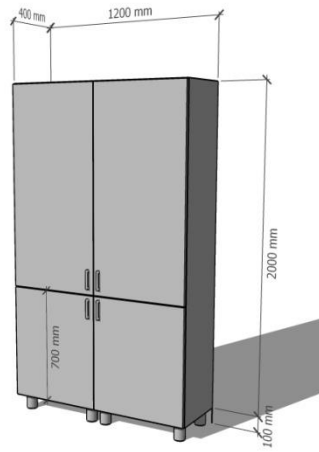
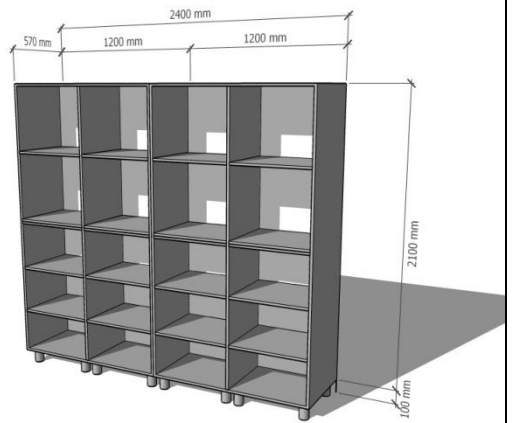
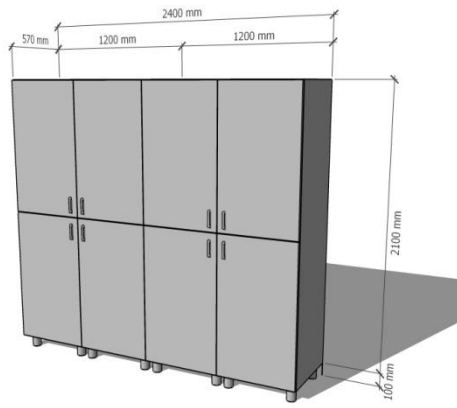
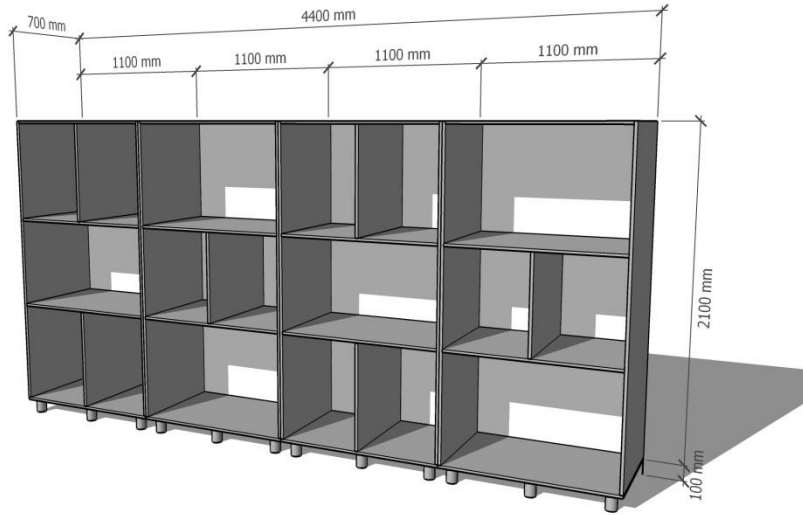
- Materialele sunt de calitate superioară și sunt procurate de la importatorii licențiați și corespund standardelor stabilite conform regulamentelor stabilite.

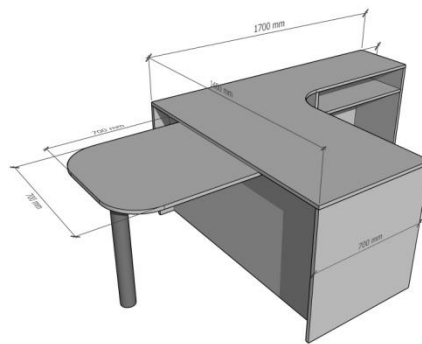
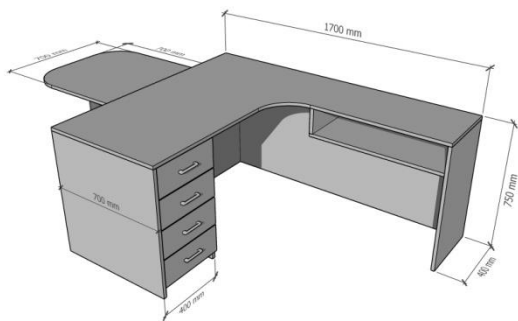
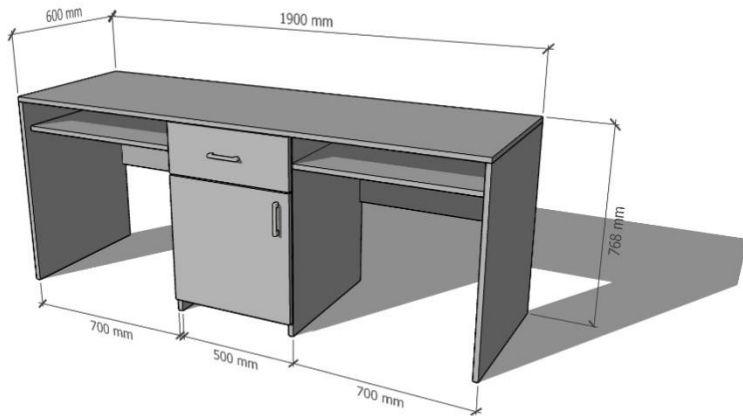
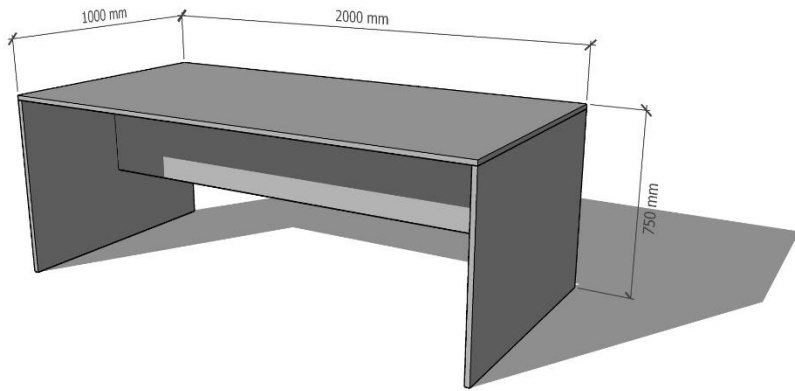
4. Cerințe privind calculul costului/prețului

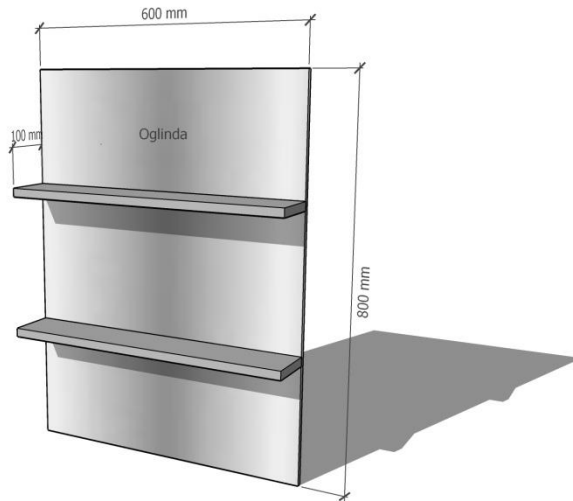
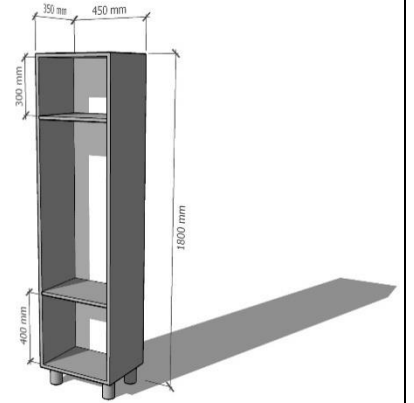
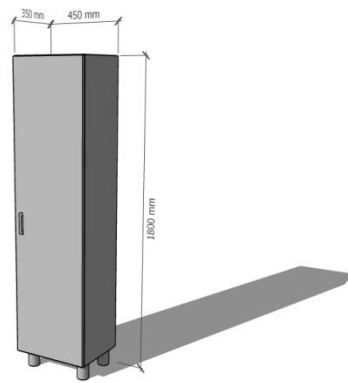
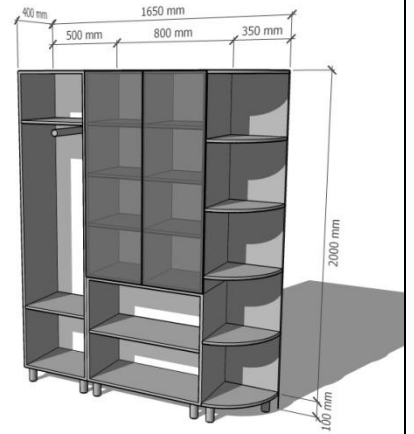
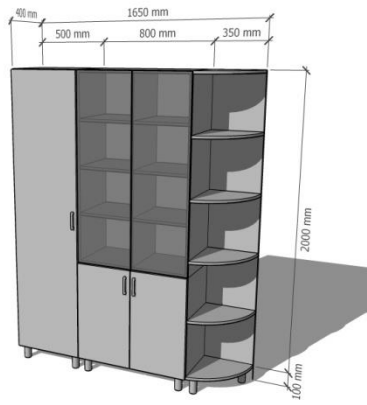
- Prețul este calculat reiesind din costul materialelor și a furniturii, reiesind din m² de material folosite ca salariu la muncitori, transportarea și instalarea mobilierului și a % de venit a întreprinderii.

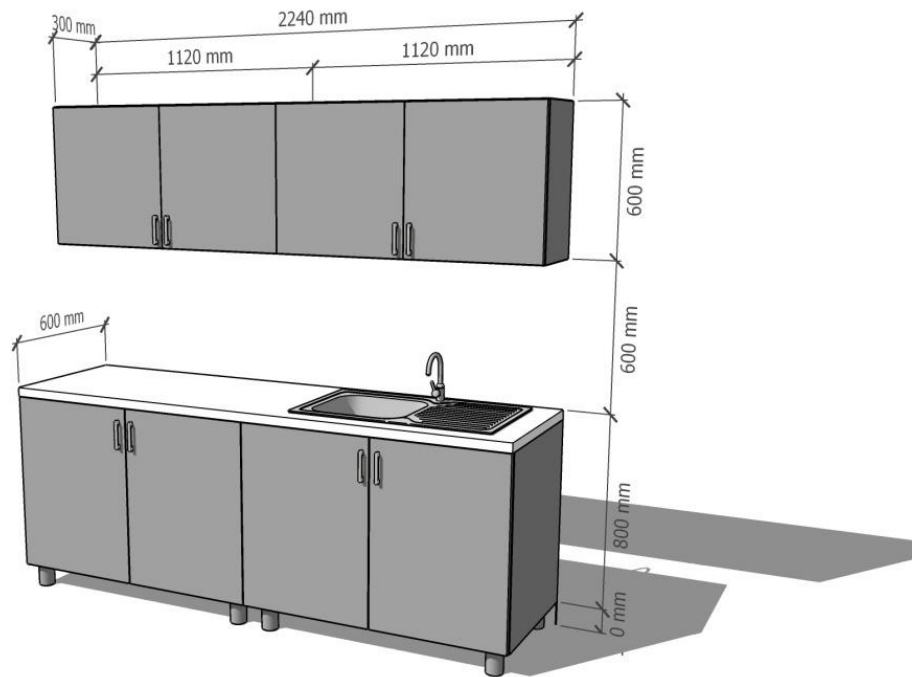
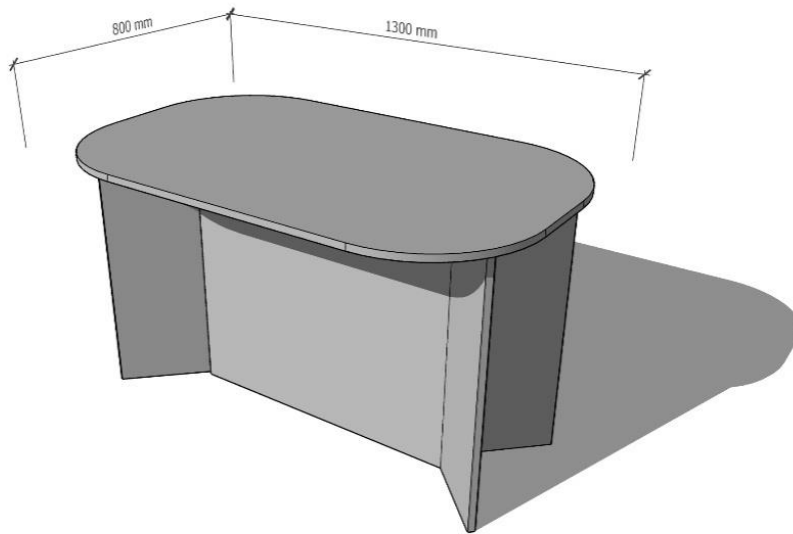
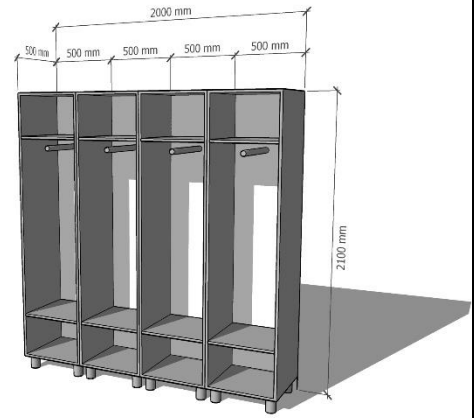
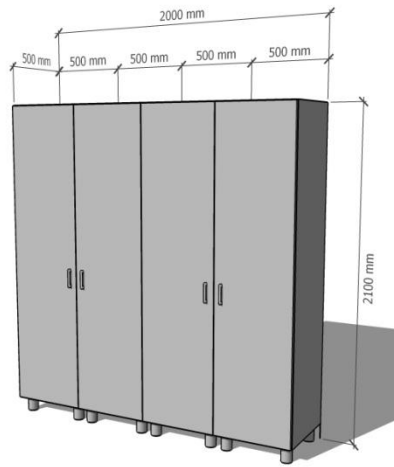
5. Schițe

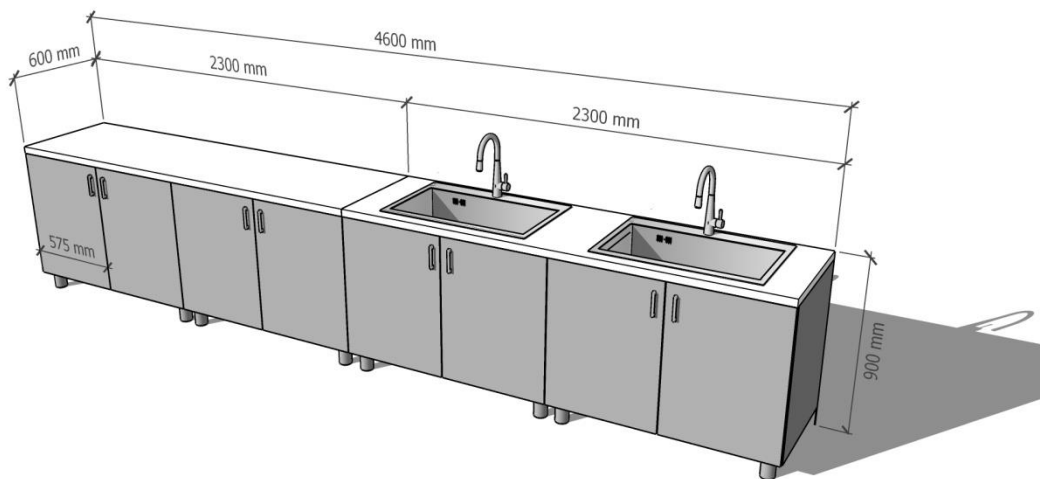
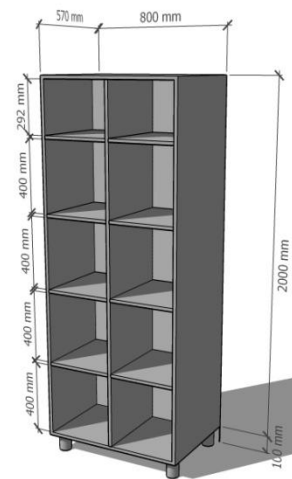
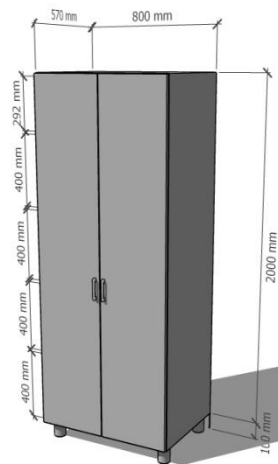
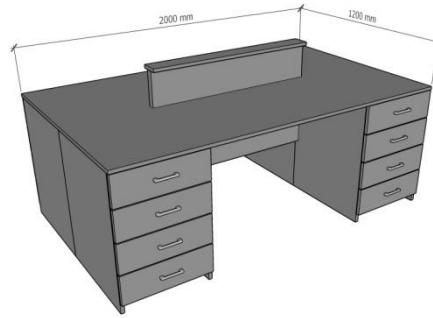
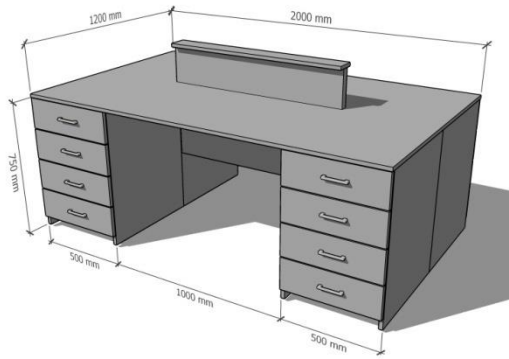


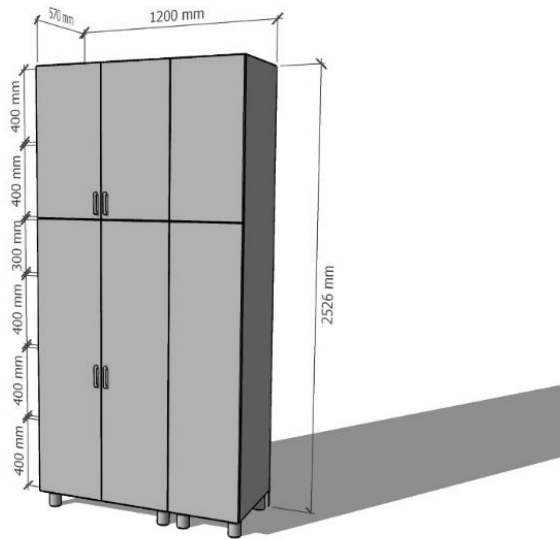
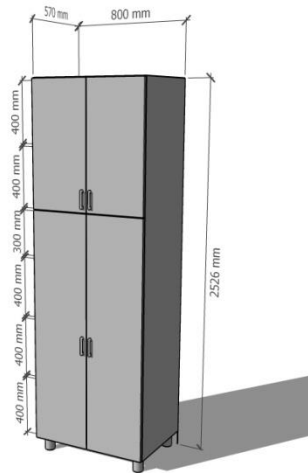
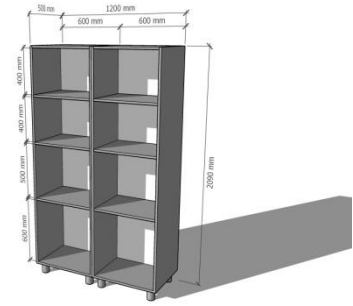
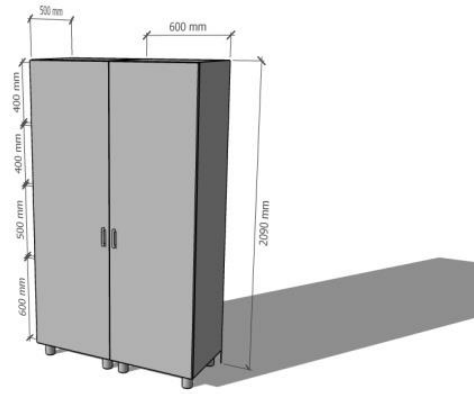


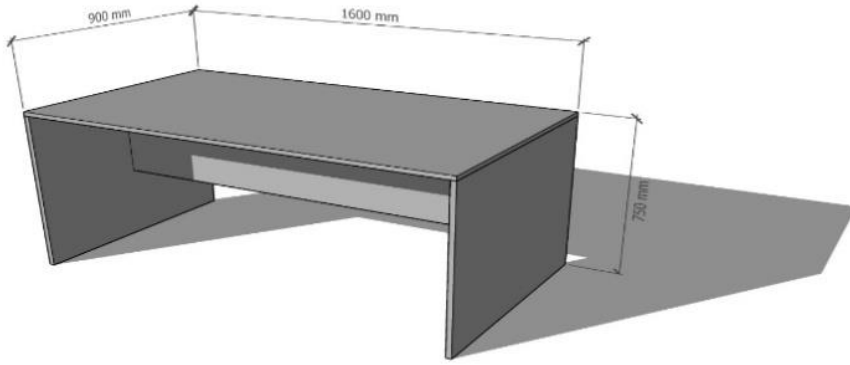




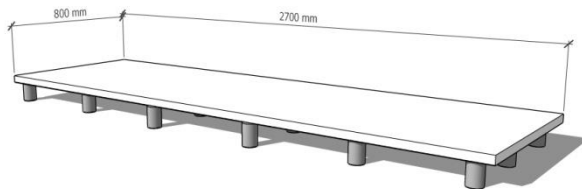
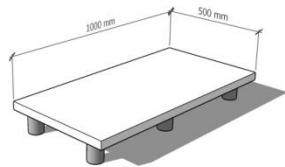


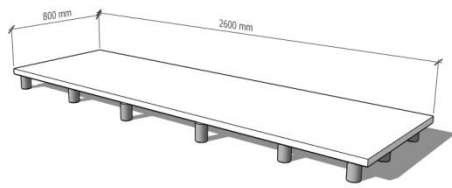






Podon





6. Echipamentele, instalațiile, utilajele, sculele, instrumentele, dispozitivele și alte obiecte necesare pentru prestarea serviciilor

| |
|---|
| Microbus WV-Crafter |
| Atelier p/u asamblarea mobilierului |
| Set de scule si instrumente p/u asamblarea,montarea si transportarea mobilierui |

7. Articole, produse și piese necesare instalațiilor

-principalul furnizor de PAL si BLAT cit si serviciile de taere si incleere este fabricase mobilier GOOD MOB SRL,furniture si accesorii Numina si Platform com SRL,GLAZCO SRL.

8. Definiții

-

9. Documente obligatorii la depunerea ofertei

| | |
|-----|---|
| 1. | Formularul standard al Documentului Unic de Achiziții European |
| 2. | Dovada înregistrării persoanei juridice |
| 3. | CERERE DE PARTICIPARE Anexa nr. 7 la Documentația standard |
| 4 | DECLARAȚIE privind valabilitatea ofertei Anexa nr. 8 la Documentația standard |
| 5. | Specificații tehnice completată în conformitate cu Anexa nr.22 |
| 6 | Specificații de preț completată în conformitate cu Anexa nr.23 |
| 7. | Certificat de atribuire al contului bancar eliberat de banca deținătoare de cont |
| 8. | Certificat de efectuare sistematică a plății impozitelor, contribuțiilor |
| 9. | Licența de activitate(dupa caz) |
| 10. | Certificat/Declarație de conformitate eliberat de un organism de certificare acreditat |
| 11 | DECLARAȚIE Privind lista principalelor livrari/prestări efectuate în ultimii 3 ani de activitate |

| | |
|-----|--|
| | Anexa nr. 12 la Documentația standard |
| 12. | Ultimul raport financiar |
| 13 | Garanția pentru ofertă |
| 14 | Certificat de conformitate și garanție- minim 7 ani |

10. Documente obligatorii la evaluarea ofertelor

Nume: Bunduchi Crina

Funcția în cadrul firmei: Director

Denumirea firmei: „Casabis-Construct,, SRL

Data „21”Februarie 2025

Semnat: _____