

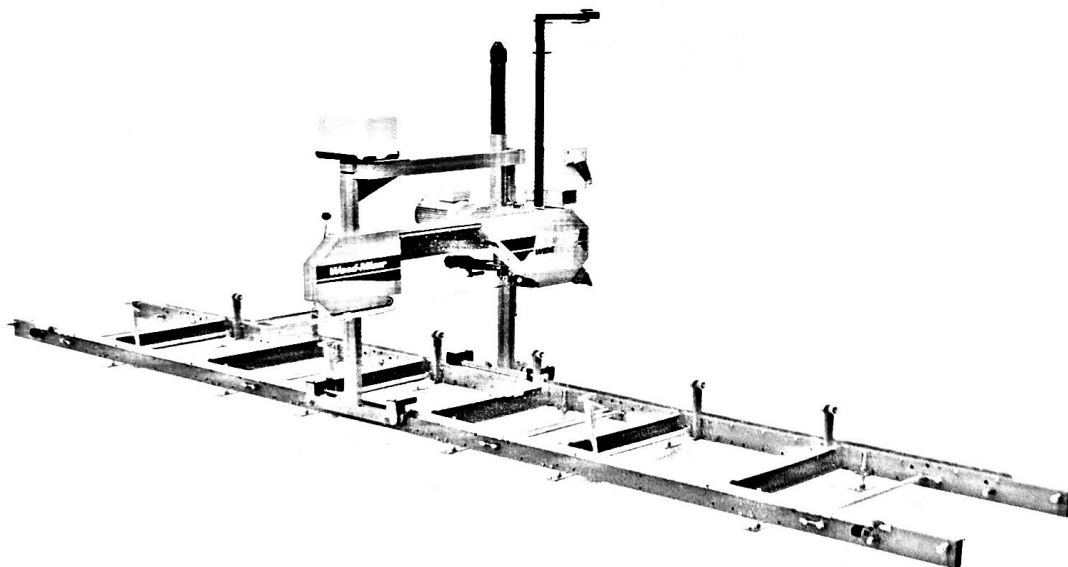
LT15CLASSIC WIDE Fierăstrău panglică (Wood-Mizer, Polonia)

Fierăstrăul LT15CLASSIC WIDE deține cea mai mare capacitate de tăiere din gama de modele LT15. Acesta poate debita bușteni cu diametru de până la 90 cm (bușteni cu 28% mai mari comparativ cu LT15CLASSIC). Modelul WIDE este bazat pe bine-cunoscutul fierăstrău LT15CLASSIC. Acesta beneficiază de soluții tehnice similare în design-ul patului și pilonului, dar este echipat cu un cap de tăiere mai lat.

Configurația standard vine împreună cu sistemul electric de poziționare sus/jos a capului de tăiere, ceea ce face foarte ușoară instalarea dispozitivului de control electronic Setworks. Lungimea standard de tăiere este de 6.0 m, dar poate fi extinsă la o lungime superioară prin adăugarea secțiunilor de pat suplimentare.

Puteți echipa fierăstrăul dvs. LT15CLASSIC WIDE cu decojitor, mecanism automat de avans, dispozitiv de control Setworks și alte accesorii. Sistemul de lubrifiere al pânzei furnizat împreună cu fierăstrăul păstrează pânda, volanta și rolele de ghidaj curate, crescând performanța de tăiere.

Fierăstrăul este expediat pe un singur palet și vine însoțit de instrucțiuni și manuale de asamblare ușor de urmat. Fierăstrăul este acoperit de o garanție de 2 ani, beneficiind de-asemena de sprijinul bine-cunoscutul centru de service Wood-Mizer.



Capacitate mare de tăiere

Capacitate de tăiere a buștenilor cu diametru de până la 90 cm. Fixează buștenii mari în siguranță cu o clemă de bușteni per fiecare secțiune a patului.

Mai multe informații LT15CLASSIC WIDE Fierăstrău panglică

Putere	11 kW Motor electric
CAPACITATE DE TĂIERE	
Diametru maxim buștean	90 cm
Lățime maximă a tăieturii	88 cm
Lățime maximă prismă	82 cm
Adâncime maximă a tăieturii	27 cm
CARACTERISTICI ȘI OPTIUNI	
CAP FIERĂSTRĂU	
Setworks (Dispozitiv de comandă)	SW10
Deplasare pe verticală sus/jos	Electric (Șurub)
Cap fierăstrău înainte/înapoi	Manivelă Electric
Braț de ghidaj pânză	Manual
Sistem de lubrifiere pânză	Supapă electrică
Sistem de tensionare pânză	Șurub cu manometru
Decojitor	Opțional
Diametru port colectare rumeguș	101.6 mm (4")
PÂNZĂ	
Lungime	4470 mm
Lățime	45 mm 50 mm
Grosime	1.07 mm 1.14 mm
VOLANTĂ PÂNZĂ	
Diametru	483 mm
Tip	Prevăzută cu curea
Material	Fontă
CARACTERISTICI ȘI OPTIUNI	
PAT FIERĂSTRĂU	
Construcție pat	Șină dublă
Șine pat unghiulare	N/A
Extensii de pat	Secțiuni ale patului suplimentare: 1.95 m sau 2.7 m
Pachet de remorci	N/A
MANEVRARE BUȘTEAN	
Manuală	Pană pentru bușteni
CARACTERISTICI ȘI OPTIUNI	
FIERĂSTRĂU	
Construcția cadrului	Semi-consolă
Standarde	CE
Opționale	Rampe manuale de încărcat Cârlig pentru prismă

Pretul nu include TVA, include instalare/pornire.

Garantie – 1 an.

LT-15 Wide	Complactatie de baza (11 kW, 6.0 m lungimea taierei, 4 suporturi, 2 cleme, miscare capului sus/jos electric)	
	Опции и аксесуары: - Setworks (Dispozitiv de comandă)	
	TOTAL SPRE PLATA fara TVA lei	228184.00 lei

ABN – Echipamente SRL

022-855277, 079263362

abn@abn.md

