

ПРИЛОЖЕНИЕ (обязательное)
к паспорту Э40.000ПС
«Электроды графитовые трубчатые
для анодных заземлителей типа ЭГТ»

РУКОВОДСТВО
ПО МОНТАЖУ ЭЛЕКТРОДОВ ГРАФИТОВЫХ ТРУБЧАТЫХ
ДЛЯ АНОДНЫХ ЗАЗЕМЛИТЕЛЕЙ ТИПА ЭГТ

1 ОБЩИЕ УКАЗАНИЯ И СВЕДЕНИЯ

Прежде чем приступить к монтажу электродов графитовых трубчатых для анодных заземлителей типа ЭГТ, необходимо внимательно ознакомиться с его конструкцией и другими сведениями, помещенных в настоящем руководстве

2 НАЗНАЧЕНИЕ

Электроды графитовые трубчатые предназначены для оснащения анодных заземлителей установок катодной защиты подземных сооружений от коррозии.

3 УСТРОЙСТВО АНОДНЫХ ЗАЗЕМЛИТЕЛЕЙ ИЗ ЭЛЕКТРОДОВ ГРАФИТОВЫХ ТРУБЧАТЫХ

3.1. Анодные заземлители в зависимости от количества электродов могут иметь различные схемы соединения электродов между собой и с питающим кабелем (проводом).

3.2. Одноэлектродный заземлитель (рис.1) состоит из электрода 1, в резьбовой конец которого ввернут соединитель-токоввод 2 электрически соединенный посредством шпилечного (шпилька-гайка) соединения с питающим кабелем 4. Монтажные отверстия залиты изоляционной массой (эпоксидной смолой или битумом) 5. Причем в вертикальных заземлителях отверстия с питающим кабелем заливают только на 40-50% его глубины для создания в отверстиях газовой полости,предотвращающей утечку анодного тока с металлических элементов токоввода в случае некачественной изоляции.

3.3. Двухэлектродный заземлитель (рис.2) состоит из двух электродов 1, жестко соединенных между собой с помощью одного соединителя-токоввода 2. Присоединение питающего кабеля 4 к соединителю токовводу производят аналогично п.3.2.

3.4. Четырехэлектродный заземлитель (рис.3) состоит из четырех электродов 1, соединенных между собой с помощью трех соединителей-токоввдов. К среднему, активному, соединителю-токовводу 2 подсоединен питающий кабель 4 аналогично п.3.2, а два крайних, пассивных, соединителя-токоввода 6 осуществляют механическое соединение электродов.

3.5. Вертикальный заземлитель длиной до 30 м (или секция горизонтального заземлителя длиной до 60 м, состоящего из двух секций длиной до 30 м каждая представлен на рис.4 и содержит до 3 активных соединителей-токовводов, расстояние между которыми составляет до 10 м.

С целью устранения концевого эффекта расстояние между дальним концом заземлителя и ближайшим активным соединителем-токовводом берется в 1,4-1,5 раза больше половины расстояния между активными соединителями-токовводами.

Расстояние между верхним концом вертикального заземлителя (или ближним концом секции горизонтального заземлителя) и ближайшим активным соединителем-токовводом равно длине 1-3 электродов, но не более половины расстояния между активными соединителями-токовводами.

В случае необходимости проходные отверстия соединителей-токовводов, через которые проходит более 2 питающих проводов (кабелей) расширяются.

Все питающие кабели (провода) выходят на поверхность земли и соединены с активными соединителями-токовводами аналогично п.3.2.

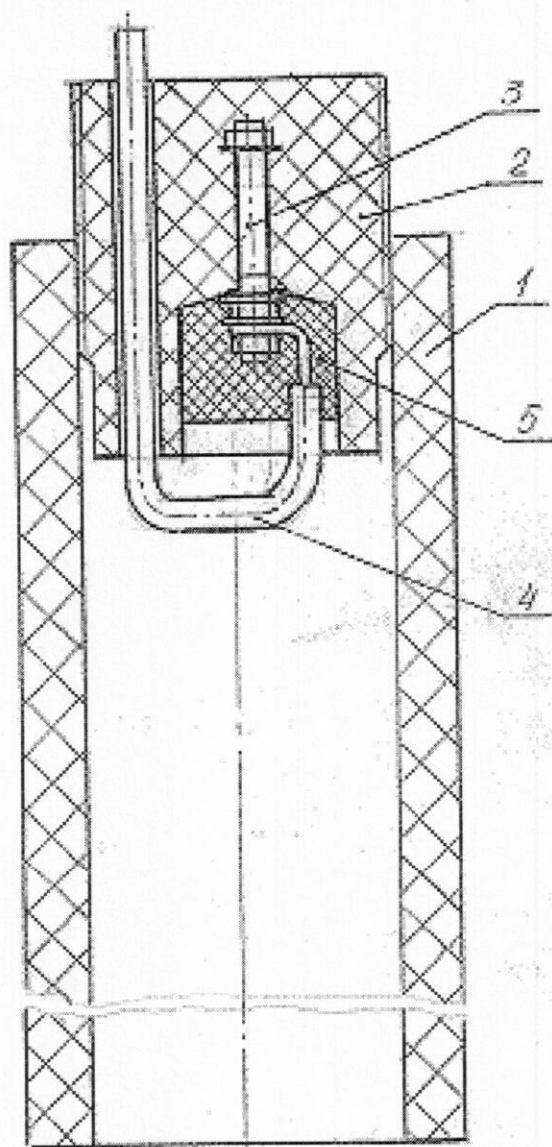


Рис.1. Конструкция одноэлектродного заземлителя и варианты соединения питающего провода (кабеля) с соединителем-токовводом.

- 1 - электрод;
- 2 - соединитель-токоввод;
- 3 - шпилька с гайкой и шайбой;
- 4 - питающий кабельный вывод;
- 5 - изоляционная масса.

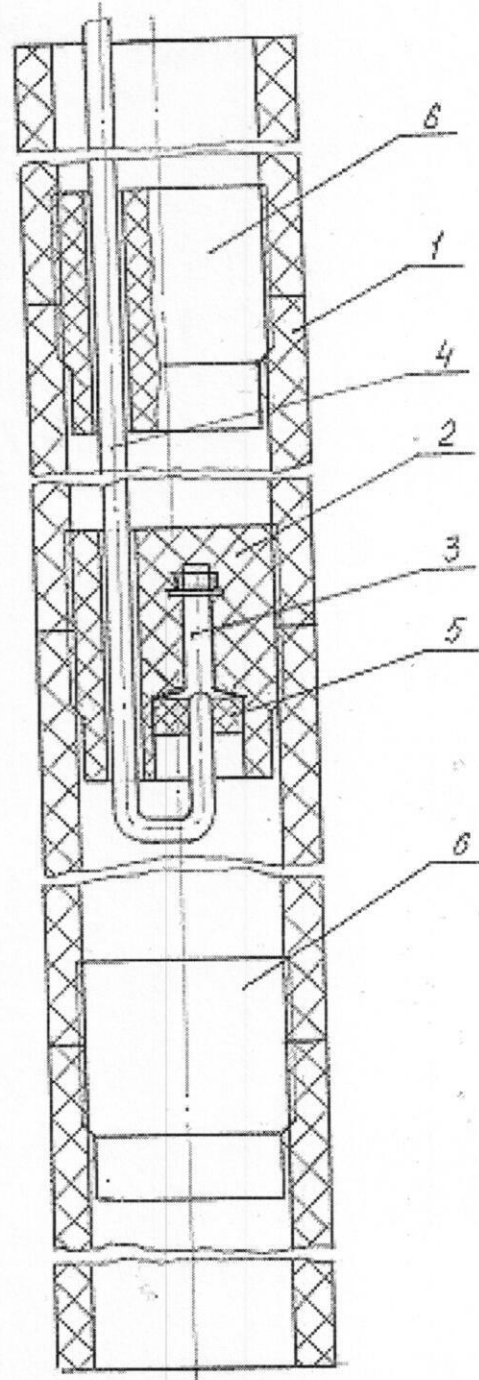
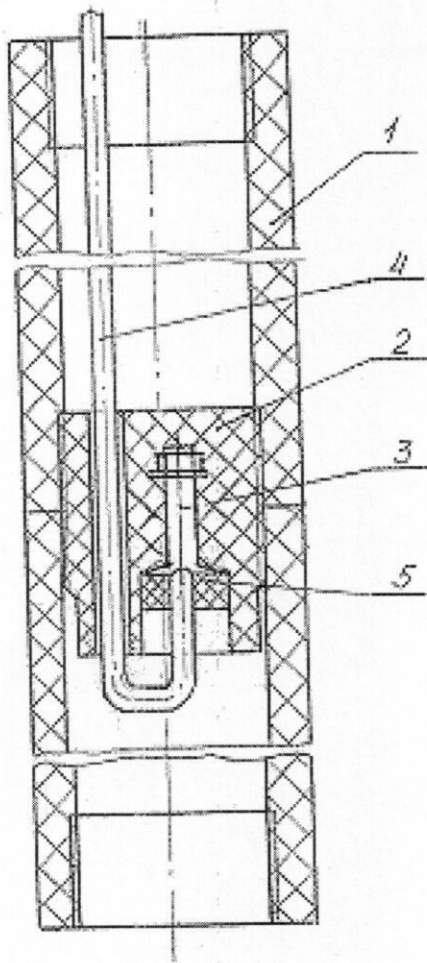


Рис.2. Конструкция двухэлектродного заземлителя

Рис.3. Конструкция четырехэлектродного заземлителя.

- 1 - электрод;
- 2 - соединитель-токоввод;
- 3 - шпилька с гайкой и шайбой;
- 4 - питающий кабельный вывод;
- 5 - изоляционная масса;
- 6 - пассивные соединители-токководы.

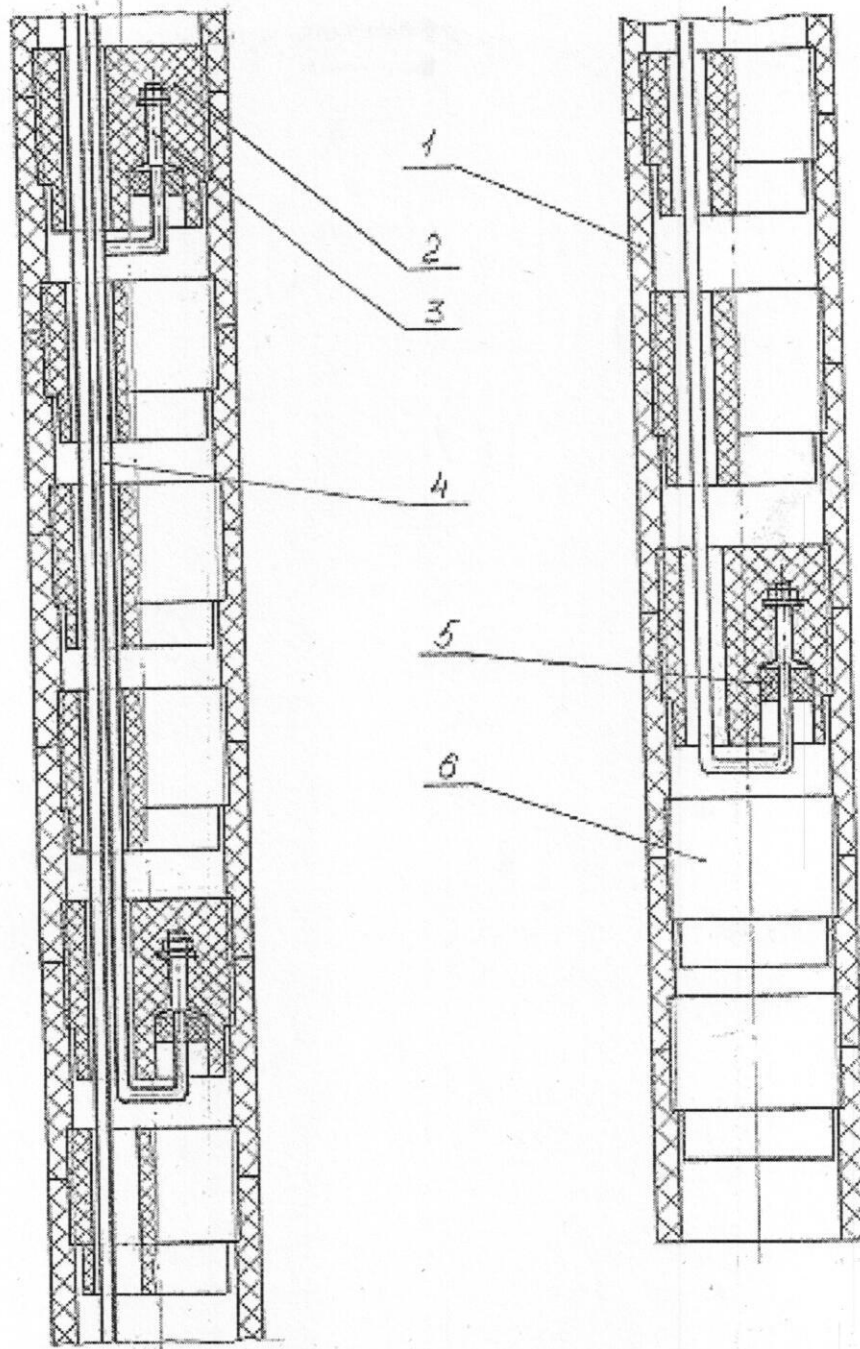


Рис.4. Конструкция вертикального заземлителя длиной до 30 м (или секции горизонтального заземлителя длиной до 60 м, состоящего из двух секций длиной до 30 м каждая).

- 1 - электрод;
- 2 - соединитель-токоввод;
- 3 - шпилька с гайкой и шайбой;
- 4 - питающий кабельный вывод;
- 5 - изоляционная масса;
- 6 - пассивные соединители-токовводы.

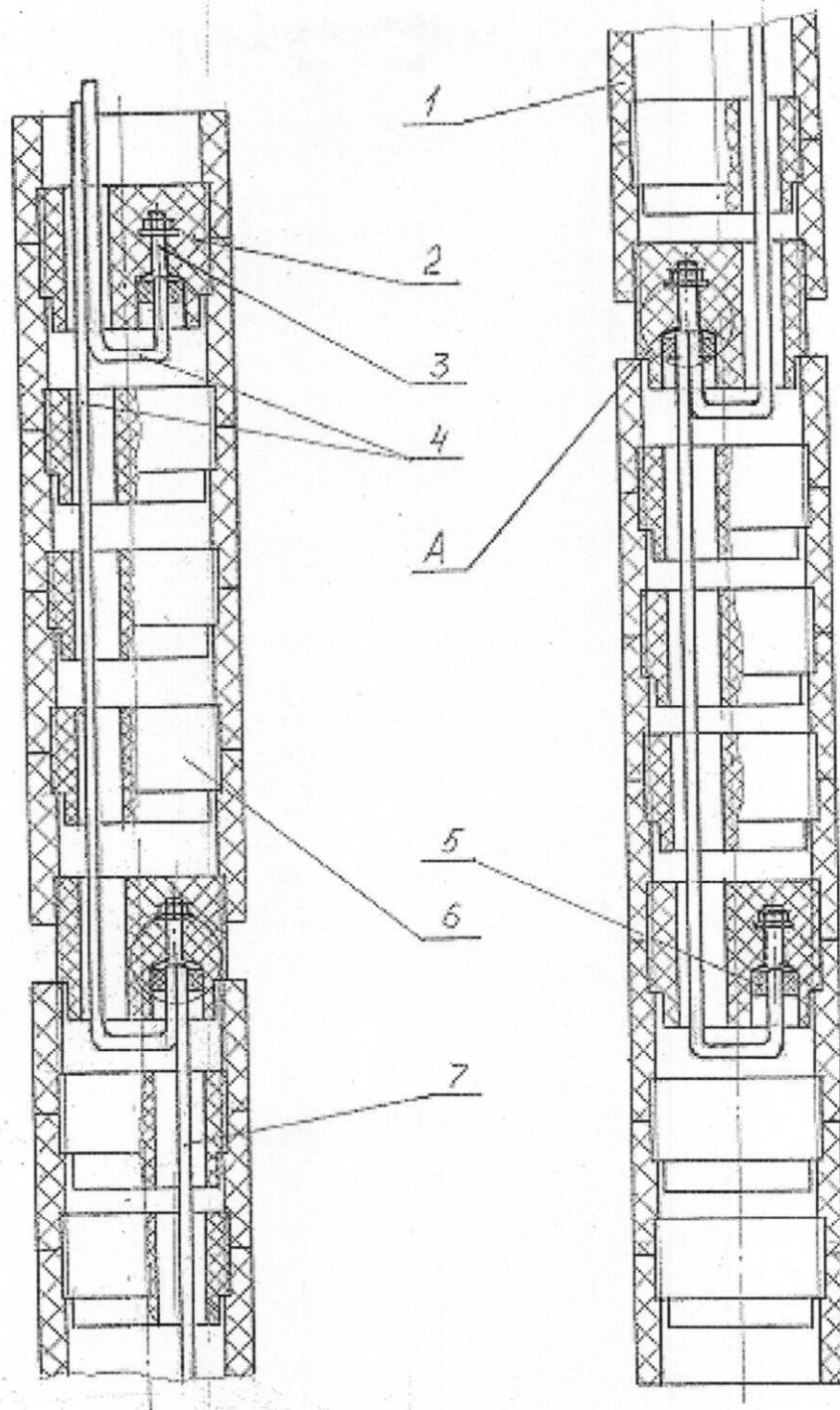


Рис.5. Конструкция заземлителя длиной до 100 м

- 1 - электрод;
- 2 - соединитель-токоввод;
- 3 - шпилька с гайкой и шайбой;
- 4 - питающий кабельный вывод;
- 5 - изоляционная масса;
- 6 - пассивные соединители-токководы.
- 7 - соединительный провод;
- A - электрическое соединение, осуществляемое в процессе монтажа.

3.6. Вертикальный заземлитель длиной более 30 м представлен на рис.5 и отличается от заземлителя длиной до 30 м тем, что все активные соединители-токовводы, за исключением верхнего, электрически соединены последовательно с помощью разгрузочных активных соединителей-токовводов, соединяемых с питающим проводом в процессе монтажа заземлителя у устья скважины (соединение А).

Электрический контакт малого сопротивления разгрузочного активного соединителя-токоввода с нижним электродом в таком заземлителе обеспечивается за счет их непосредственного контакта под действием веса вышерасположенных электродов, поэтому такой тип соединения электродов рекомендуется применять только в вертикальных заземлителях.

Расстояние между активными соединителями-токовводами и между последними концами заземлителя такие же, как у заземлителя длиной до 30 м.

Количество разгрузочных активных соединителей-токовводов в заземлителях длиной более 30 м должно быть минимальным и их применяют только в тех случаях, когда возникает необходимость пропускания через проходные отверстия большего числа соединителей-токовводов трех и более питающих проводов, затрудняющих механическое соединение соединителей-токовводов и электродов между собой в процессе монтажа.

4. УКАЗНИЯ МЕР БЕЗОПАСНОСТИ

4.1. Заливку монтажного отверстия соединителей-токовводов и изоляцию токовводов эпоксидной смолой или расплавленным битумом производят в сухих отапливаемых помещениях, оборудованных общей вытяжной вентиляцией.

4.2. С эпоксидной смолой и битумом рабочие должны работать в спецодежде (независимо от температуры воздуха в помещении), а именно: в брезентовой куртке, брюках, рукавицах (с крагами и наладонными подкладками), кожаных ботинках и предохранительных очках. Носить брюки следует навыпуск.

4.3. Места производства работ по приготовлению и заливке битумом или эпоксидной смолой должны быть хорошо освещены (не менее 10 лк) и оборудованы местной вентиляцией (зонтом), огнетушителем, ящиком с песком и лопатой.

4.4. Для расплавления битума и заливки им монтажных отверстий соединителей-токовводов следует применять специальные чайники объемом не более 2 л.

5. ПОДГОТОВКА ЭЛЕКТРОДОВ К МОНТАЖУ

5.1. Подготовка электродов включает приготовление питающих кабельных выводов необходимой длины (то есть укорачивание до необходимой длины), соединение их с токовводами и изоляцию места соединения.

5.2. Визуально проверяются качество и целостность электродов и, особенно, соединителей-токовводов. Электроды, имеющие на торцах сколы глубиной более 5 мм, и соединители-токовводы, имеющие пористую структуру тела или трещины

и каверны размером более 3 мм в не резьбовой части, или сколы глубиной более 4 мм и длиной более 20 мм на нитках резьбы, бракуются.

5.3. В качестве питающих кабельных выводов используют кабель ВПВ 4(6) по ТУ 16.505.077-79 или другие типы кабелей, равноценные им по сечению и конструкции изоляции.

Для электрических соединений электродов используют провод ПВ 6,0 500 или АПВ10,0 500 по ГОСТ 6323-79.

6. МОНТАЖ АНОДНЫХ ЗАЗЕМЛИТЕЛЕЙ

6.1. Вертикальные анодные заземлители сооружают в скважинах диаметром 140-190 мм.

Для сооружения горизонтальных заземлителей отрывают траншею шириной более 20 см и глубиной ниже глубины промерзания грунта в данном районе.

6.2. При сборке анодных заземлителей места соединений герметизировать замазкой «Арзамит-4А» СТП 031-57-2007.

6.3. Сборку и спуск вертикальных анодных заземлителей производят последовательно, наворачивая следующий электрод на предыдущий. Спуск заземлителей на глубину до 5 м производится вручную, а более 5 м-с помощью установки для погружения электродов (черт. 7.0201СБ) рис.6.

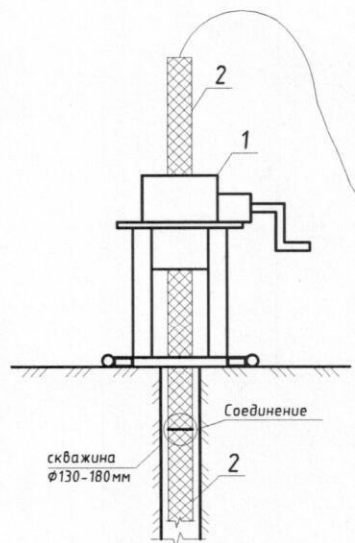


Рис.6. Схема монтажа электродов

6.4. Изоляцию тоководов после электрического соединения А в процессе монтажа заземлителя производят заливкой расплавленным битумом или другой быстротвердеющей изоляционной мастикой.

6.5. При низком уровне грунтовых вод в скважине заземлителя, ее заполняют загущенным глинистым раствором, или земляной пульпой, или коксовой мелочью.

6.6. В горизонтальных анодных заземлителях засыпку из углеродистой мелочи применяют в случае необходимости доведения срока службы до

расчетного уровня без дополнительного увеличения количества электродов сверх требуемого по сопротивлению растеканию тока заземлителя.

6.7. Соединение выводов заземлителя с анодным дренажным кабелем или кабельной магистралью производится с помощью стандартных фитингов (кабельных зажимов), заливаемых эпоксидной смолой или с выполнением изоляции с помощью термоусаживаемых муфт.

7. ИЗГОТОВЛЕНИЕ КАБЕЛЬНЫХ СОЕДИНЕНИЙ.

7.1. Для выполнения работ по изготовлению кабельного соединения необходимо подготовить следующие материалы и инструменты (рис.7):

- термоусаживаемая перчатка-полумуфта,
- термоусаживаемый оконцеватель,
- клей-расплав,
- кабельный зажим,
- ключ рожковый (гаечный),
- ключ монтажный,
- нагреватель (газовая горелка, паяльная лампа, фен).

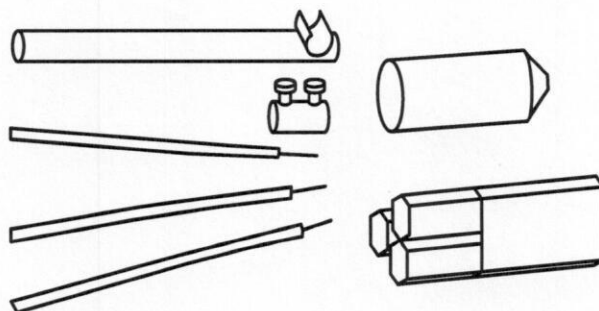


Рис. 7

7.2. Разметить и зачистить соединяемые кабели на длине 45-50 мм. Конец предыдущего и начало последующего отрезков магистрального кабеля заводят в два вывода перчатки-полумуфты, в третий вывод заводят кабель идущий от анодного заземлителя.

7.3. Зачищенные концы кабелей завести внутрь кабельного зажима и зафиксировать с помощью болтов (рис.8).

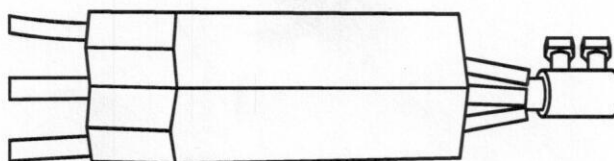


Рис. 8.

7.4. Вставить кабельный зажим в паз монтажного ключа и произвести затяжку болтов до среза головок. Затяжку производить постепенно, начиная с болта, расположенного со стороны кабелей (рис.9).

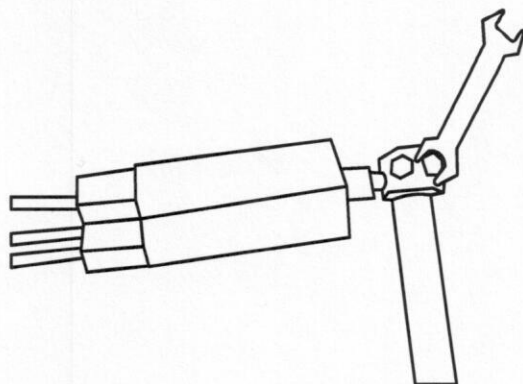


Рис. 9.

7.5. Для выполнения изоляции тщательно обмазать разогретым клеом-расплавом кабельное соединение так, чтобы не выступали металлические поверхности (рис.10).

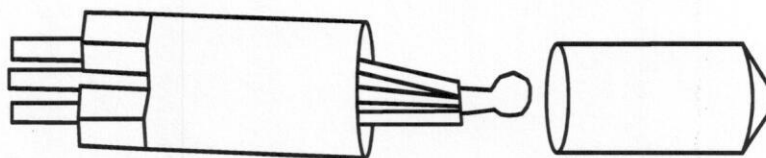


Рис. 10.

7.6. На полученное кабельное соединение надеть термоусаживаемый оконцеватель и усадить его с помощью нагревателя (газовая горелка, паяльная лампа, фен), при этом оплавление изоляции кабелей недопустимо (рис.11).

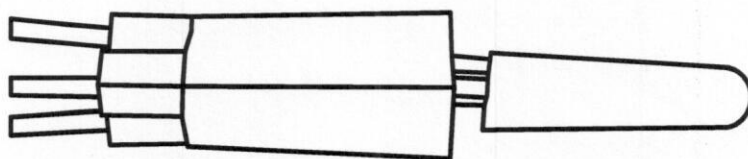


Рис. 11.

7.7. На выполненный узел с термоусаживаемым оконцевателем надеть перчатку-полумуфту и также усаживаем её с помощью нагревателя (рис. 12.).

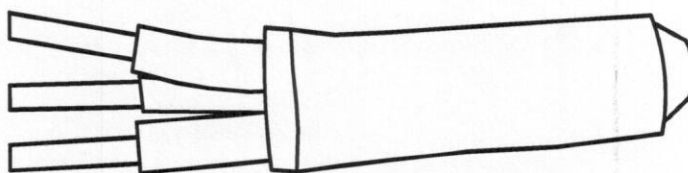


Рис. 12.

7.8. Для изоляции концевых соединений используются перчатка-полумуфта с двумя кабельными выводами, а работы по изоляции проводятся аналогично п.п. 7.1. – 7.7. (рис.13).

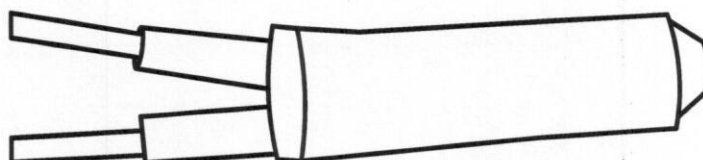


Рис. 13.

7.9 При использовании большого количества клея-расплава после термоусадки возможно вытекание жидкости – расплавленного клея, что не оказывает влияния на качество изолируемого соединения.

8. ГАРАНТИЙНЫЕ ОБЯЗАТЕЛЬСТВА

8.1. Изготовитель гарантирует соответствие электродов требованиям технических условий при соблюдении потребителем условий транспортирования и хранения, установленных техническими условиями.

8.2. Срок гарантии устанавливается 30 месяцев с момента отгрузки электродов, в том числе 24 месяца в условиях эксплуатации.