

Scrisoare de ieșire 0505/14706-20200222

PRIMĂRIA COMUNEI ZORILE
MD-3557
Orhei Zorile
Zorile 9999

Stimate solicitant,

Compania Î.C.S. „Premier Energy Distribution” S.A. vă informează că solicitarea dumneavoastră cu numărul P20702020020022, P20702020020023, privind eliberarea avizului de racordare pentru conectarea la rețeaua de energie electrică a fost procesată.

Expediem în adresa dumneavoastră avizul de racordare ce conține lista cerințelor necesare de a fi îndeplinite.

Pentru crearea unei imagini despre procedura de încheiere a contractului de furnizare a energiei electrice și racordarea instalației la rețeaua de furnizare a energiei electrice Vă prezentăm schema cu etapele ce urmează să fie parcurse până la finalizarea procesului.

În scopul optimizării și eficientizării procesului de interacțiune cu compania, Vă propunem să utilizați **serviciul de planificare on-line a vizitelor** în oficiile comerciale. Planificarea vizitelor on-line se poate face accesând site-ul www.premierenergydistribution.md, prin telefon la numărul 022-43-11-11 sau prin e-mail ot24@premierenergy.md.

Avantajele planificării on-line:

- alegeți data și ora convenabile pentru vizită;
- stabiliți din timp scopul general al acesteia;
- faceți economie de timp și eviți aglomerația la ghișeu;
- beneficiați de abordare personală și deservire rapidă.

Pentru orice întrebări, suntem la dispoziția dvs. prin următoarele canale de comunicare:

- OT24h: 022-43-11-11
- e-mail: ot24@premierenergy.md
- fax: 022-43-16-75
- www.premierenergydistribution.md
- <https://www.facebook.com/premierenergymoldova>

Vă mulțumim.

Serviciul clienți Premier Energy Distribution
Tel.: 022-43-11-11

AVIZ DE RACORDARE

Nr. P20702020020022 din 21.02.2020 valabil până la 21.02.2021

Solicitantul: PRIMĂRIA COMUNEI ZORILE

Adresa: Inculeț, Ion Inculeț, 320

Locul de consum pentru care se solicită racordarea: Punct de iluminare publica

Categoria de fiabilitate: III

Condiții referitor la sursa autonomă de alimentare cu energie electrică: Lipsesc

Punctul de racordare la rețeaua electrică este: PDC-173 fid. 4, PT-174H fid. 3, ID-0.4 kV

Tensiunea nominală în punctul de racordare: 220 V

Puterea electrică aprobată prin aviz (se include și în contractul de furnizare a energiei electrice drept putere electrică contractată): 7000 W

1. INDICAȚII REFERITOR LA PROIECTAREA INSTALAȚIEI DE ALIMENTARE:

- 1.1. De montat o linie electrică aeriană izolată 0,4kV pe piloni din beton armat, utilizând cablu de marca și secțiunea necesară, conform proiectului, se recomandă utilizarea cablului de tip torsado.
- 1.2. **Se interzice montarea corpurilor de iluminat pe pilonii liniei de medie tensiune.**
- 1.3. De completat ID – 0,4kV, PT-174, cu un panou de distribuție 0.4 kV, conform proiectului.
- 1.4. Ieșirea cablului din ID – 0,4kV, PT-174, până la Panoul de evidență (PEv) de efectuat cu utilizarea vizibilă a furtunului metalic.
- 1.5. De executat conexiunea cablurilor utilizând manșoane și terminale termoretractabile.

2. CERINȚE REFERITOR LA VALOAREA FACTORULUI DE PUTERE: 0.92 - 0.4 kV

3. CERINȚE DE PROTECȚIE CONTRA FULGER: Conform "Normativului în construcții" **NCM .02.02:2018.**

4. VALOARA CALCULATĂ A CURENTULUI DE SCURTCIRCUIT: $I_{sc}^{(1)} = 2,06$ kA.

5. CERINȚE DE PROTECȚIE PRIN RELEE: conform cap. 3.1 NAIE.

6. CERINȚĂ FAȚĂ DE IZOLAȚIE ȘI PROTECȚIA CONTRA SUPRATENSIUNII:

- 6.1. De prevăzut conform p. 7.1.22 NAIE, limitatoare a supratensiunilor de impuls (atmosferice) și de comutație.
- 6.2. Se recomandă utilizarea declanșatoarelor independente sau relee cu funcții de protecție împotriva variațiilor lente și rapide (supratensiuni) ale tensiunii.
- 6.3. De prevăzut aparat de comutație cu protecție diferențială conform pp. 7.1.71-7.1.86 NAIE.
- 6.4. Se admite instalarea unui aparat combinat cu toate protecțiile enumerate în pp. 6.2 și 6.3, inclusiv cu protecții contra supracurenților.
- 6.5. Aparatele de protecție specificate în pp. 6.1-6.4 trebuie instalate în aval de întreruptorul automat principal, în exteriorul panoului de evidență indicat în p. 8.

7. CERINȚE FAȚĂ DE AUTOMATIZARE: nu aplică.

8. CERINȚE FAȚĂ DE ECHIPAMENTUL DE MĂSURARE:

- 8.1. Caracteristicile tehnice ale echipamentului de măsurare, ce va fi instalat, trebuie să corespundă prevederilor Regulamentului privind măsurarea energiei electrice în scopuri comerciale (Hotărârea ANRE nr. 382 din 02.07.2010 Monitorul Oficial nr. 214-220/765 din 05.11.2010).
 - 8.1.1. De prevăzut instalarea contorului electronic de energie electrică, care a fost verificat metrologic și deține buletinul de verificare metrologică valabil pentru termen stabilit.
 - 8.1.2. Pentru consumatorii cu puterea permisă de 50kVA și mai mare, de prevăzut instalarea contorului electronic care are posibilitatea înregistrării atât a cantităților de energie electrică și de putere activă, cât și a cantităților de energie electrică și de putere reactivă, cu respectarea clasei de exactitate a contorului.
 - 8.1.3. Afișajul indicațiilor contoarelor electronice de energie electrică trebuie să fie reflectat prin intermediul LCD display.
 - 8.1.4. Citirea indicațiilor contorului de energie electrică nu trebuie să fie condiționată de prezența tensiunii pentru măsurat.
- 8.2. PEv să se instaleze pe suport metalic sau din beton armat în nemijlocita apropiere de PT:
 - 8.2.1. Se va instala PEv cu două uși dotate cu dispozitive de încuiere, având cap triunghiular cu înălțimea de 7mm. Ușa interioară va dispune de fereastră pentru citirea indicațiilor contorului electric și orificii pentru aplicarea sigiliilor

- operatorului sistemului de distribuție. Se va instala PEV din oțel cu protecție anticorozivă prin zincare la cald și aplicarea vopselei sau PEV din materiale plastice cu grad de protecție contra impactului mecanic IK10, autoextingibile conform IEC 60085, ambele având gradul de protecție minim IP43 conform IEC529.
- 8.2.2. Se va instala PEV cu o ușă (capac), dotată cu fereastră pentru citirea indicațiilor contorului electric, orificii pentru aplicarea sigiliilor operatorului sistemului de distribuție și acces la întrerupătorul automat principal. Se va instala PEV din materiale conform cerințelor indicate în p. 8.2.1. Solicitantul este în drept să opteze pentru soluția tehnică expusă în p. 8.2.1.
- 8.3. Schema electrică aprobată a PEV trebuie să conțină:
- 8.3.1. Întrerupător de sarcină instalat în amonte de contorul electric conform puterii aprobate prin aviz.
- 8.3.2. Întrerupător automat principal instalat aval de contorul electric conform puterii aprobate prin aviz, respectând cerințele p. 5.
- 8.3.3. Clemă pentru separarea conductorului PEN în N și PE.
- 8.3.4. De prevăzut conform p.2.1.31 NAIE, montarea conductoarelor colorate de secțiune necesară pentru diferențierea clară a circuitelor în panoul de evidență. În cazul circuitelor trifazate, fiecare din conductoarele de fază (A), (B) și (C) va fi executat în culoare proprie.
9. Legarea la pământ și îndeplinirea măsurilor contra electrocutării să se efectueze în conformitate cu cap. 1.7 NAIE.
10. **ALTE CERINȚE:** Elaborarea și coordonarea proiectului instalației electrice, ce se montează de către electricianul autorizat de Inspectoratul Energetic de Stat, cu operatorul de rețea este obligatorie. O copie a proiectului coordonat rămâne la operatorul de rețea. Coordonarea proiectului respectiv se efectuează de către operatorul de rețea în termen de cel mult 10 zile calendaristice de la data solicitării.
- 10.1. În instalațiile electrice ale producătorului/consumatorului să se utilizeze numai aparate, receptoare, utilaj și materiale electrice care corespund documentelor normativ-tehnice obligatorii stabilite prin lege și care nu vor afecta calitatea energiei electrice.
- 10.2. Proiectarea și executarea instalației de racordare să se execute conform Secțiunii 6 al Regulamentului privind racordarea la rețelele electrice și prestarea serviciilor de transport și de distribuție a energiei electrice nr. 168/2019 din 31.05.2019.
- 10.3. La cererea solicitantului, operatorul de sistem proiectează și construiește instalația de racordare după încheierea contractului de racordare și achitarea de către solicitant a costului de proiectare și a tarifului de racordare.
- 10.4. Solicitantul achită costul de proiectare și tariful de racordare iar operatorul de sistem organizează proiectarea și montarea instalației de racordare.
- 10.5. În cazul în care solicitantul angajează un proiectant și un electrician autorizat să proiecteze și să execute instalația de racordare, după executarea și recepția instalației de racordare solicitantul achită tariful de punere sub tensiune.
- 10.6. Instalațiile de racordare executate de operatorul de sistem devin proprietatea operatorului de sistem, care este responsabil de exploatarea, întreținerea și modernizarea acestora. Instalațiile de racordare executate de electricienii autorizați aparțin consumatorilor finali care sînt în drept să le transmită, cu titlu gratuit, în proprietatea operatorului de sistem în condițiile stabilite la pct. (10.7).
- 10.7. Persoanele fizice și persoanele juridice, indiferent de tipul de proprietate și forma juridică de organizare, care au în proprietate instalații electrice, linii electrice și posturi de transformare sînt în drept să le transmită, cu titlu gratuit, în proprietatea operatorului de sistem.
- 10.8. În cazul consumatorilor noncasnici/producătorilor, după admiterea în exploatare a instalației, părțile (solicitantul și operatorul de sistem), de comun acord, stabilesc punctul de delimitare a instalațiilor electrice și semnează Actul de delimitare, Procesul verbal de dare în exploatare a echipamentului de măsurare și Convenția de interacțiune, care se prezintă de către operatorul de sistem în ziua finalizării instalației de racordare, conform contractului de racordare.
- 10.9. Elaborarea și coordonarea proiectului instalației electrice cu operatorul de sistem este obligatorie. O copie a proiectului coordonat rămâne la operatorul de sistem. Coordonarea proiectului respectiv se efectuează de către operatorul de sistem în termen de cel mult 10 zile de la data solicitării. În cazul proiectelor pentru racordarea la rețelele electrice cu tensiunea mai mare sau egală cu 35 kV a centralelor electrice, termenul de coordonare a proiectului este de 30 de zile.
- 10.10. În cazul prelungirii termenului de valabilitate a avizului de racordare, solicitantul va depune cerere în acest sens la care în mod obligatoriu va anexa Autorizația de construire, eliberată în conformitate cu Legea nr. 163 din 09 iulie 2010, privind autorizarea lucrărilor de construcție. Avizul de racordare se prelungește o singură dată. Avizul de racordare expirat nu poate fi prelungit.

În atenția solicitantului

1. În cazul în care solicitantul (potențial utilizator de sistem) nu este de acord cu condițiile indicate în aviz, el este în drept să se adreseze la Agenția Națională pentru Reglementare în Energetică.

2. După obținerea avizului de racordare solicitantul (potențial utilizator de sistem) este în drept să solicite, operatorului de sistem proiectarea și executarea instalației de racordare după încheierea contractului de racordare și achitarea de către solicitant a costurilor de proiectare și a tarifului de racordare.
3. După îndeplinirea condițiilor incluse în avizul de racordare solicitantul (potențial utilizator de sistem):
 - 3.1. procedează conform art.48 din Legea cu privire la energia electrică în vederea obținerii actului de corespundere a instalațiilor electrice ale solicitantului;
 - 3.2. stabilește împreună cu operatorul de sistem în baza actului de corespundere a instalațiilor electrice ale solicitantului (potențial utilizator de sistem), punctul de delimitare a instalațiilor electrice, prin întocmirea de către operatorul de sistem a actului de delimitare și semnarea lui de către părți;
 - 3.3. achită tariful de punere sub tensiune.
4. Racordarea și punerea sub tensiune a instalațiilor electrice ale solicitantului se efectuează în termen de cel mult 2 zile lucrătoare din momentul achitării tarifului de punere sub tensiune.

NOTĂ: Conform Legii cu privire la energia electrică nr. 107 din 27.05.2016 Articolul 48 alin. 7, În cazul racordării locului de consum cu o putere contractată de cel mult 150 kW la rețeaua electrică de distribuție de tensiune joasă și medie, admiterea în exploatare a instalației electrice se confirmă prin declarația electricianului autorizat, cu excepția grădinițelor, școlilor, spitalelor, azilurilor de bătrâni și a orfelinatelor, cazuri în care admiterea în exploatare se face de către organul supravegherii energetice de stat.



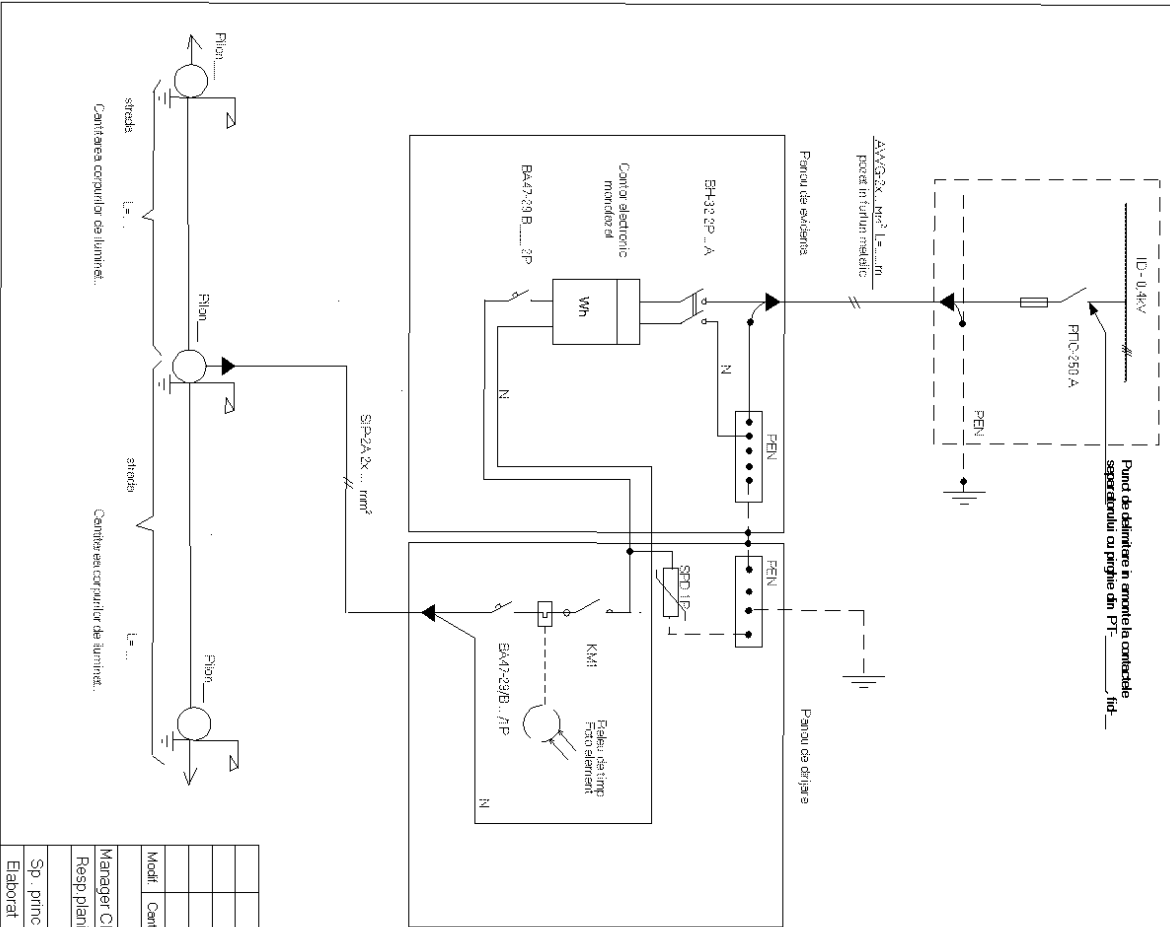
Aprobat: Inginer Solicități de Conectare

Curinoi Liudmila

Eliberat: _____
(Numele, Prenumele și semnătura)

Primit: _____
(Numele, Prenumele și semnătura solicitantului)

Schema electrică principală de alimentare cu energie electrică a iluminatului stradal.



NOTA

Prezentă schiță proiect este elaborat în baza Avizului de racordare, eliberat de către ICS RED Union Fenosa SA cu nr. P _____ din _____

Schița dată este considerată ca proiect tip de alimentare cu energie electrică a corpurilor de iluminat montate pe linia existentă atâta timp cât în proprietatea ICS RED Union Fenosa SA din:

Raionul _____ localitatea _____ de la PDC _____ Fider _____ PT _____ ID-0,4kV

Puterea totală a locului de consum constituie - _____ kW

Tensiunea în punctul de racordare - 220V

Categoria de fiabilitate - III

Schița prevede schema electrică principală de racordare și evidență a energiei electrice și a panoului de dirijare a iluminatului public.

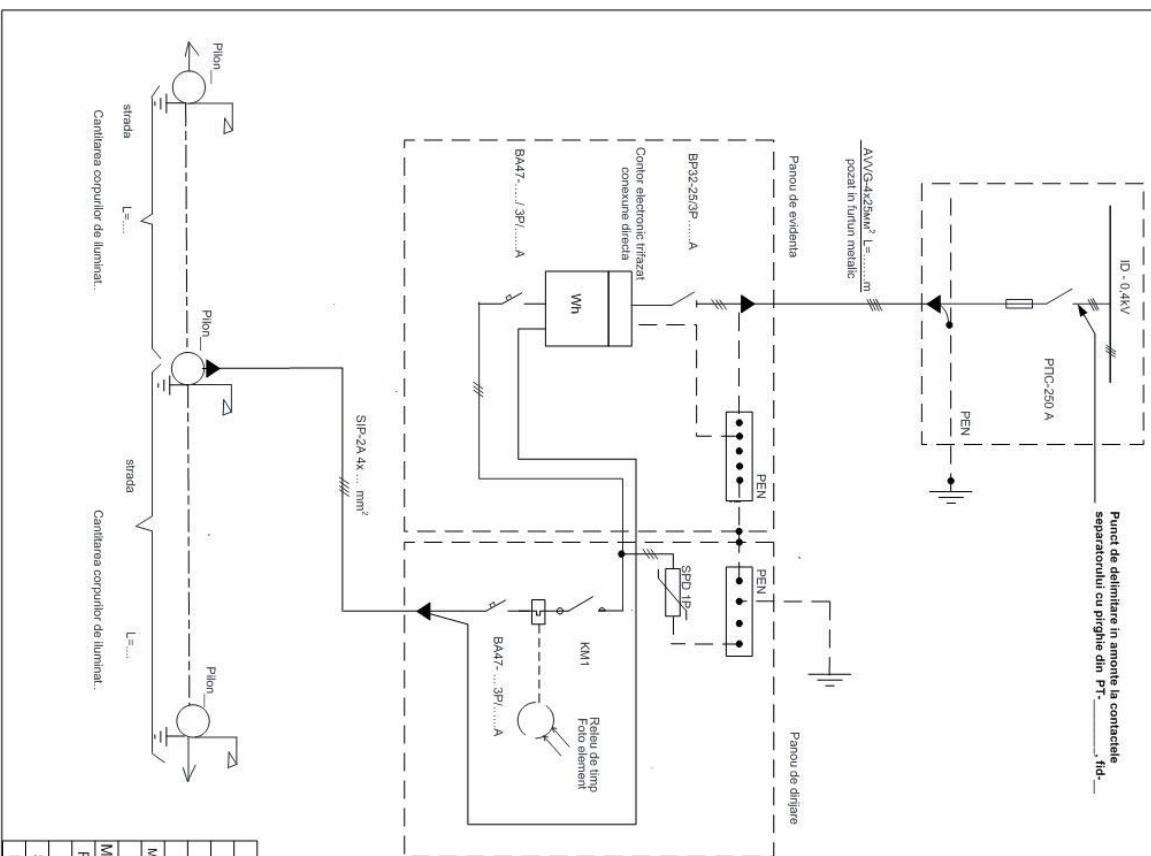
- Pentru LEA-0,4kV existentă, montată în conductor neizolat, se admite restabilirea conductorului fizic pe întreg traseul acestui linii, iar în calitate de conductor, zero de lucru, se permite folosirea conductorului „zero” existent. Secțiunea transversală a conductorului fizic restabilit se va determina prin calcul în dependență de sarcină și lungimea liniei iluminatului public. De la panoul de dirijare a iluminatului public până la primul pylon obligatoriu se va monta cablu torsadat tip SJF-2A, sau cablu sec de tip AFV/BSP-0,6/1kV în cazul necesiității montării unei linii electrice subterane.
- Pentru LEA-0,4kV existentă, montată în cablu torsadat tip SIP-2A, iluminatului public se va monta deasemenea în cablu torsadat tip SIP-2A, care va fi integrat pe toată lungimea liniei începând din panoul de dirijare a iluminatului stradal. Secțiunea transversală a cablului se va determina prin calcul în dependență de sarcină și lungimea liniei iluminatului public.
- Legătură la pământ vor fi supuse toate părțile metalice ale corpurilor instalatei electrice care pot rămâne sub tensiune din cauza defectării izolației. Corpurile de iluminat instalate pe piloni vor fi legate la priza de pământ ale pilonilor.
- Cernelle către evidența energiei electrice:
- Panoul de evidență și panoul de dirijare se va monta pe o construcție metalică înălță PT 1 (0,0,4kV) la o înălțime de (1,5-1,7)m, la un loc ferit de acțiuni distructive și va fi realizat din material cu protecția la oxidare.
- Panoul de evidență va fi dotat cu:
 - Contor electronic 1 F de conectare directă dotat cu LCD ecran și care menține funcția de citire a datelor în lipsa tensiunii.
 - Două uși: una exterioră să fie dotată cu lacăt normalizat care ar permite accesul liber pentru personalul întreprinderii de distribuție cât și a consumatorului, ușa interioară să fie dotată cu lacăt și posibilitatea de sigilare, acces având numai personalul întreprinderii de distribuție.
 - Lucrările de montaj se vor realiza în strică conformitate cu cerințele normative în vigoare - ЧИПТ 3.05.06-85 «Электротехническое устройство», ЧИПТ III - 4 - 80 «Техника безопасности в строительстве», ЧИПТ 3.01.01 - 85 «Организация строительного производства», ПУЭ, ПТЭ и ПТБ.
- Condiții și restricții:
 - Se interzice plasarea corpurilor de iluminat pe pilonii LEA-10kV;
 - Montarea liniei de iluminat public, ce se alimentează de la un PT, pe pilonii LEA-0,4kV existentă alimentată de la alți PT se interzice;
 - Deservirea corpurilor de iluminat instalate pe piloni se va realiza numai prin intermediul autoturului.

Modif.		Cont	Revizii	Descrierea	Data
Manager CE	Gidel M.				
Resp. planif	Canusa O.				
Sp. princ	Sodari A.				
Elaborat	Chiu E.				

/ 2014-AEE		Iluminatul public	
Retele electrice 0,4kV		Faza	Coala
evidență 1F		PE	1
Schema electrica principala de alimentare cu energie electrica a iluminatului stradal		Coala	1
		ICS RED Union Fenosa SA	

Schema electrică principală de alimentare cu energie electrică a iluminatului stradal.

NOTA



Prezența schiță-proiect este elaborată în baza Avizului de racordare, eliberat de către ICS RED Union Fenosa SA cu nr. P _____ din _____

Schița dată este considerată ca proiect tip de alimentare cu energie electrică a copurilor de iluminat montate pe linia existentă aflată în proprietatea ICS RED Union Fenosa SA din:

Raionul _____ localitatea _____ de la PDC _____ Fider _____ PT _____ ID-0,4kV

Puterea totală a locului de consum constituie – _____ kW

Tensiunea în punctul de racordare – 380V

Categoria de fiabilitate – III

Schița prevede schema electrică principală de racordare și evidență a energiei electrice și a panoului de dirijare a iluminatului public.

- Pentru LEA-0,4kV existentă, montată în conductorul neizolat, se admite restabilirea conductorului fizic pe întreg restul acestei linii, iar în călătore de conductorul „zero de lucru” se permite folosirea conductorului „zero” existent. Secțiunea transversală a conductorului fizic restabilit se va determina prin calcul în dependență de sarcină și lungimea unei iluminatului public. De la panoul de dirijare a iluminatului public pînă la primul pilon obligatoriu se va monta cablu torsadat tip SIP-2A, sau cablu sec de tip APVBSP 0,6/1kV în cazul necesității montării unei linii electrice subterane
- Pentru LEA-0,4kV existentă, montată în cablu torsadat tip SIP-2A, iluminatului public se va monta deservent în cablu torsadat tip SIP-2A, care va fi integrat pe toată lungimea unei începînd din panoul de dirijare a iluminatului stradal. Secțiunea transversală a cablului se va determina prin calcul în dependență de sarcină și lungimea unei iluminatului public.
- Legătura la pământ vor fi supuse toate părțile metalice ale copurilor instalate electrice care pot nimeri sub tensiune din cauza defectării izolației. Corpurile de iluminat instalate pe piloni vor fi legate la priza de pământ ale pilonilor.
- Cîrmite către evidența energiei electrice:
- Panou de evidență și panou de dirijare se va monta pe o construcție metalică înălță PT110/0,4kV la o înălțime de (1,5-1,7)m, la un loc ferit de acțiuni distructive și va fi realizat din material cu protecție la oxidare.
- Panoul de evidență va fi dotat cu:
- Contor electronic 1f de conectare directă dotat cu LCD ecran și care menține funcția de citire a datelor în lipsa tensiunii;
- Două uși: ușă exterioră să fie dotată cu lacăt normalizat care ar permite accesul liber alt pentru personalul întreprinderii de distribuție cit și a consumatorului; ușă interioară să fie dotată cu lacăt și posibilitatea de sigilare, acces avînd numai personalul întreprinderii de distribuție;
- Lucrările de montaj se vor realiza în stradă conformitate cu cerințele normative în vigoare – СНИП 3.05.06 – 85 «Электротехническое устройство», СНиП III – 4 – 80 «Техника безопасности в строительстве», СНиП 3.01.01 – 85 «Организация строительного производства», ПУЭ, ПТЭ и ПТБ.
- Condiții și restricții:
- Se înțelege plasarea copurilor de iluminat pe pilonii LEA-10kV;
- Montarea unei de iluminat public, ce se alimentează de la un PT, pe pilonii LEA-0,4kV existentă alimentată de la alt PT se interzice;
- Deservirea copurilor de iluminat instalate pe piloni se va realiza numai prin intermediul autoturului.

		/ 2014 - AEE	
Iluminat public			
Modif.	Cant.	Panasa Nr.doc.	Semnatura
Manager CE		Gidel M.	
Resp. planif		Cenusu O	
Sp. princ		Scutan A.	
Elaborat		Chicu E.	
		Rețelele electrice 0,4 kV evidență 3F	
		Faza	Coala
		PE	1
			1
		Schema electrica principala de alimentare cu energie electrica a iluminatului stradal	
		ICS RED Union Fenosa SA	

AVIZ DE RACORDARE

Nr. P20702020020023 din 21.02.2020 valabil până la 21.02.2021

Solicitantul: PRIMĂRIA COMUNEI ZORILE

Adresa: Ocnița-Țărani, Ocnița-Țărani, 376

Locul de consum pentru care se solicită racordarea: Punct de iluminare publica

Categoria de fiabilitate: III

Condiții referitor la sursa autonomă de alimentare cu energie electrică: Lipsesc

Punctul de racordare la rețeaua electrică este: PDC-172 fid. 26, PT-417H fid. 4, ID-0.4 kV

Tensiunea nominală în punctul de racordare: 220 V

Puterea electrică aprobată prin aviz (se include și în contractul de furnizare a energiei electrice drept putere electrică contractată): 7000 W

1. INDICAȚII REFERITOR LA PROIECTAREA INSTALAȚIEI DE ALIMENTARE:

- 1.1. De montat o linie electrică aeriană izolată 0,4kV pe piloni din beton armat, utilizând cablu de marca și secțiunea necesară, conform proiectului, se recomandă utilizarea cablului de tip torsado.
- 1.2. **Se interzice montarea corpurilor de iluminat pe pilonii liniei de medie tensiune.**
- 1.3. De completat ID – 0,4kV, PT-417, cu un panou de distribuție 0.4 kV, conform proiectului.
- 1.4. Ieșirea cablului din ID – 0,4kV, PT-417, până la Panoul de evidență (PEv) de efectuat cu utilizarea vizibilă a furtunului metalic.
- 1.5. De executat conexiunea cablurilor utilizând manșoane și terminale termoretractabile.

2. CERINȚE REFERITOR LA VALOAREA FACTORULUI DE PUTERE: 0.92 - 0.4 kV

3. CERINȚE DE PROTECȚIE CONTRA FULGER: Conform "Normativului în construcții" **NCM .02.02:2018.**

4. VALOARA CALCULATĂ A CURENTULUI DE SCURTCIRCUIT: $I_{sc}^{(1)} = 1,33$ kA.

5. CERINȚE DE PROTECȚIE PRIN RELEE: conform cap. 3.1 NAIE.

6. CERINȚĂ FAȚĂ DE IZOLAȚIE ȘI PROTECȚIA CONTRA SUPRATENSIUNII:

- 6.1. De prevăzut conform p. 7.1.22 NAIE, limitatoare a supratensiunilor de impuls (atmosferice) și de comutație.
- 6.2. Se recomandă utilizarea declanșatoarelor independente sau relee cu funcții de protecție împotriva variațiilor lente și rapide (supratensiuni) ale tensiunii.
- 6.3. De prevăzut aparat de comutație cu protecție diferențială conform pp. 7.1.71-7.1.86 NAIE.
- 6.4. Se admite instalarea unui aparat combinat cu toate protecțiile enumerate în pp. 6.2 și 6.3, inclusiv cu protecții contra supracurenților.
- 6.5. Aparatele de protecție specificate în pp. 6.1-6.4 trebuie instalate în aval de întreruptorul automat principal, în exteriorul panoului de evidență indicat în p. 8.

7. CERINȚE FAȚĂ DE AUTOMATIZARE: nu aplică.

8. CERINȚE FAȚĂ DE ECHIPAMENTUL DE MĂSURARE:

- 8.1. Caracteristicile tehnice ale echipamentului de măsurare, ce va fi instalat, trebuie să corespundă prevederilor Regulamentului privind măsurarea energiei electrice în scopuri comerciale (Hotărârea ANRE nr. 382 din 02.07.2010 Monitorul Oficial nr. 214-220/765 din 05.11.2010).
 - 8.1.1. De prevăzut instalarea contorului electronic de energie electrică, care a fost verificat metrologic și deține buletinul de verificare metrologică valabil pentru termen stabilit.
 - 8.1.2. Pentru consumatorii cu puterea permisă de 50kVA și mai mare, de prevăzut instalarea contorului electronic care are posibilitatea înregistrării atât a cantităților de energie electrică și de putere activă, cât și a cantităților de energie electrică și de putere reactivă, cu respectarea clasei de exactitate a contorului.
 - 8.1.3. Afișajul indicațiilor contoarelor electronice de energie electrică trebuie să fie reflectat prin intermediul LCD display.
 - 8.1.4. Citirea indicațiilor contorului de energie electrică nu trebuie să fie condiționată de prezența tensiunii pentru măsurat.
- 8.2. PEv să se instaleze pe suport metalic sau din beton armat în nemijlocita apropiere de PT:
 - 8.2.1. Se va instala PEv cu două uși dotate cu dispozitive de încuiere, având cap triunghiular cu înălțimea de 7mm. Ușa interioară va dispune de fereastră pentru citirea indicațiilor contorului electric și orificii pentru aplicarea sigiliilor

- operatorului sistemului de distribuție. Se va instala PEV din oțel cu protecție anticorozivă prin zincare la cald și aplicarea vopselei sau PEV din materiale plastice cu grad de protecție contra impactului mecanic IK10, autoextingibile conform IEC 60085, ambele având gradul de protecție minim IP43 conform IEC529.
- 8.2.2. Se va instala PEV cu o ușă (capac), dotată cu fereastră pentru citirea indicațiilor contorului electric, orificii pentru aplicarea sigiliilor operatorului sistemului de distribuție și acces la întrerupătorul automat principal. Se va instala PEV din materiale conform cerințelor indicate în p. 8.2.1. Solicitantul este în drept să opteze pentru soluția tehnică expusă în p. 8.2.1.
- 8.3. Schema electrică aprobată a PEV trebuie să conțină:
- 8.3.1. Întrerupător de sarcină instalat în amonte de contorul electric conform puterii aprobate prin aviz.
- 8.3.2. Întrerupător automat principal instalat aval de contorul electric conform puterii aprobate prin aviz, respectând cerințele p. 5.
- 8.3.3. Clemă pentru separarea conductorului PEN în N și PE.
- 8.3.4. De prevăzut conform p.2.1.31 NAIE, montarea conductoarelor colorate de secțiune necesară pentru diferențierea clară a circuitelor în panoul de evidență. În cazul circuitelor trifazate, fiecare din conductoarele de fază (A), (B) și (C) va fi executat în culoare proprie.
9. Legarea la pământ și îndeplinirea măsurilor contra electrocutării să se efectueze în conformitate cu cap. 1.7 NAIE.
10. **ALTE CERINȚE:** Elaborarea și coordonarea proiectului instalației electrice, ce se montează de către electricianul autorizat de Inspectoratul Energetic de Stat, cu operatorul de rețea este obligatorie. O copie a proiectului coordonat rămâne la operatorul de rețea. Coordonarea proiectului respectiv se efectuează de către operatorul de rețea în termen de cel mult 10 zile calendaristice de la data solicitării.
- 10.1. În instalațiile electrice ale producătorului/consumatorului să se utilizeze numai aparate, receptoare, utilaj și materiale electrice care corespund documentelor normativ-tehnice obligatorii stabilite prin lege și care nu vor afecta calitatea energiei electrice.
- 10.2. Proiectarea și executarea instalației de racordare să se execute conform Secțiunii 6 al Regulamentului privind racordarea la rețelele electrice și prestarea serviciilor de transport și de distribuție a energiei electrice nr. 168/2019 din 31.05.2019.
- 10.3. La cererea solicitantului, operatorul de sistem proiectează și construiește instalația de racordare după încheierea contractului de racordare și achitarea de către solicitant a costului de proiectare și a tarifului de racordare.
- 10.4. Solicitantul achită costul de proiectare și tariful de racordare iar operatorul de sistem organizează proiectarea și montarea instalației de racordare.
- 10.5. În cazul în care solicitantul angajează un proiectant și un electrician autorizat să proiecteze și să execute instalația de racordare, după executarea și recepția instalației de racordare solicitantul achită tariful de punere sub tensiune.
- 10.6. Instalațiile de racordare executate de operatorul de sistem devin proprietatea operatorului de sistem, care este responsabil de exploatarea, întreținerea și modernizarea acestora. Instalațiile de racordare executate de electricienii autorizați aparțin consumatorilor finali care sînt în drept să le transmită, cu titlu gratuit, în proprietatea operatorului de sistem în condițiile stabilite la pct. (10.7).
- 10.7. Persoanele fizice și persoanele juridice, indiferent de tipul de proprietate și forma juridică de organizare, care au în proprietate instalații electrice, linii electrice și posturi de transformare sînt în drept să le transmită, cu titlu gratuit, în proprietatea operatorului de sistem.
- 10.8. În cazul consumatorilor noncasnici/producătorilor, după admiterea în exploatare a instalației, părțile (solicitantul și operatorul de sistem), de comun acord, stabilesc punctul de delimitare a instalațiilor electrice și semnează Actul de delimitare, Procesul verbal de dare în exploatare a echipamentului de măsurare și Convenția de interacțiune, care se prezintă de către operatorul de sistem în ziua finalizării instalației de racordare, conform contractului de racordare.
- 10.9. Elaborarea și coordonarea proiectului instalației electrice cu operatorul de sistem este obligatorie. O copie a proiectului coordonat rămâne la operatorul de sistem. Coordonarea proiectului respectiv se efectuează de către operatorul de sistem în termen de cel mult 10 zile de la data solicitării. În cazul proiectelor pentru racordarea la rețelele electrice cu tensiunea mai mare sau egală cu 35 kV a centralelor electrice, termenul de coordonare a proiectului este de 30 de zile.
- 10.10. În cazul prelungirii termenului de valabilitate a avizului de racordare, solicitantul va depune cerere în acest sens la care în mod obligatoriu va anexa Autorizația de construire, eliberată în conformitate cu Legea nr. 163 din 09 iulie 2010, privind autorizarea lucrărilor de construcție. Avizul de racordare se prelungește o singură dată. Avizul de racordare expirat nu poate fi prelungit.

În atenția solicitantului

1. În cazul în care solicitantul (potențial utilizator de sistem) nu este de acord cu condițiile indicate în aviz, el este în drept să se adreseze la Agenția Națională pentru Reglementare în Energetică.

2. După obținerea avizului de racordare solicitantul (potențial utilizator de sistem) este în drept să solicite, operatorului de sistem proiectarea și executarea instalației de racordare după încheierea contractului de racordare și achitarea de către solicitant a costurilor de proiectare și a tarifului de racordare.
3. După îndeplinirea condițiilor incluse în avizul de racordare solicitantul (potențial utilizator de sistem):
 - 3.1. procedează conform art.48 din Legea cu privire la energia electrică în vederea obținerii actului de corespundere a instalațiilor electrice ale solicitantului;
 - 3.2. stabilește împreună cu operatorul de sistem în baza actului de corespundere a instalațiilor electrice ale solicitantului (potențial utilizator de sistem), punctul de delimitare a instalațiilor electrice, prin întocmirea de către operatorul de sistem a actului de delimitare și semnarea lui de către părți;
 - 3.3. achită tariful de punere sub tensiune.
4. Racordarea și punerea sub tensiune a instalațiilor electrice ale solicitantului se efectuează în termen de cel mult 2 zile lucrătoare din momentul achitării tarifului de punere sub tensiune.

NOTĂ: Conform Legii cu privire la energia electrică nr. 107 din 27.05.2016 Articolul 48 alin. 7, În cazul racordării locului de consum cu o putere contractată de cel mult 150 kW la rețeaua electrică de distribuție de tensiune joasă și medie, admiterea în exploatare a instalației electrice se confirmă prin declarația electricianului autorizat, cu excepția grădinițelor, școlilor, spitalelor, azilurilor de bătrâni și a orfelinatelor, cazuri în care admiterea în exploatare se face de către organul supravegherii energetice de stat.



Aprobat: Inginer Solicități de Conectare

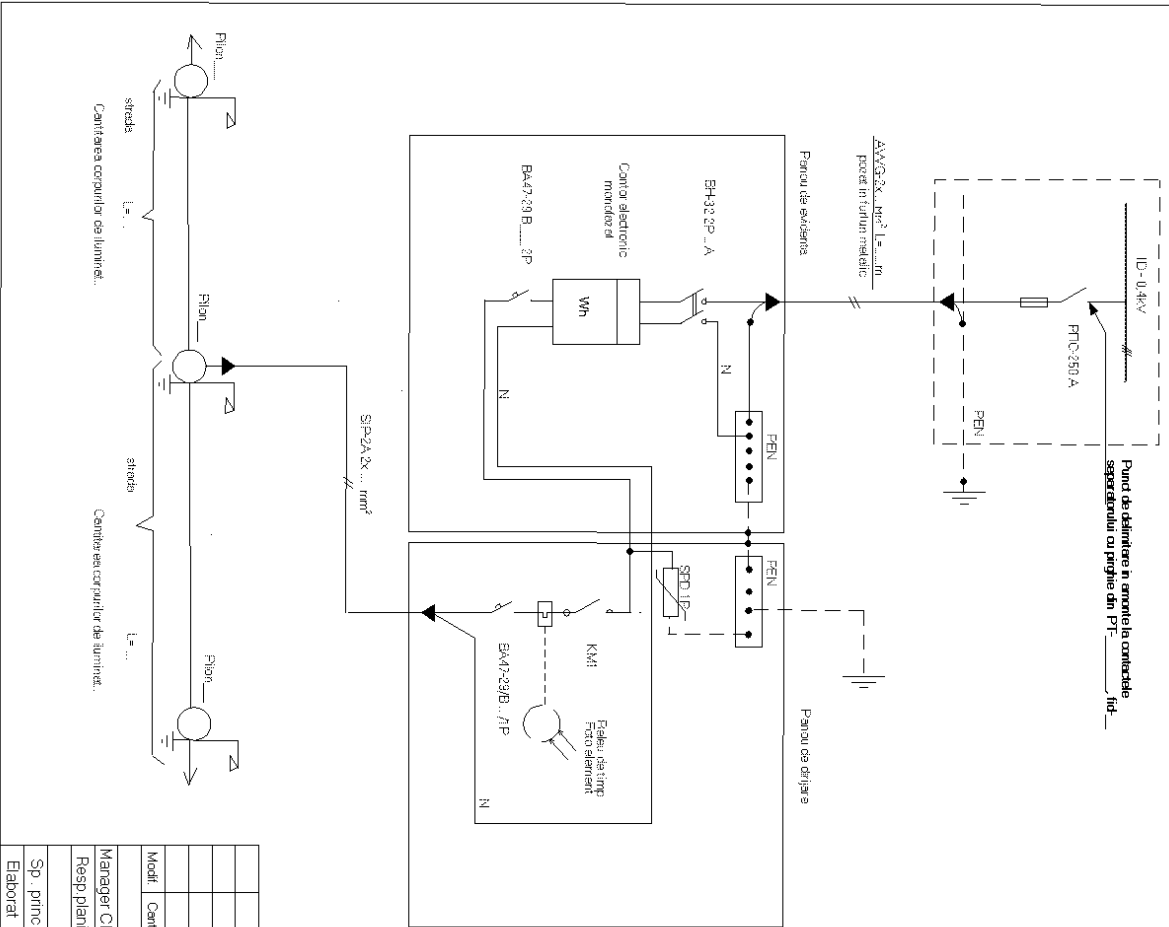
Curinoi Liudmila

Eliberat: _____
(Numele, Prenumele și semnătura)

Primit: _____
(Numele, Prenumele și semnătura solicitantului)

Atenție! Documentul conține date cu caracter personal. Prelucrarea acestora va fi efectuată în condițiile Legii nr. 133 din 08.07.2011. Număr de identificare unic: 0000293.

Schema electrică principală de alimentare cu energie electrică a iluminatului stradal.



NOTA

Prezentă schiță proiect este elaborat în baza Avizului de racordare, eliberat de către ICS RED Union Fenosa SA cu nr. P _____ din _____

Schița dată este considerată ca proiect tip de alimentare cu energie electrică a corpurilor de iluminat montate pe linia existentă atâta timp cât în proprietatea ICS RED Union Fenosa SA din:

Raionul _____ localitatea _____ de la PDC _____ Fider _____ PT _____ ID-0,4kV

Puterea totală a locului de consum constituie - _____ kW

Tensiunea în punctul de racordare - 220V

Categoria de fiabilitate - III

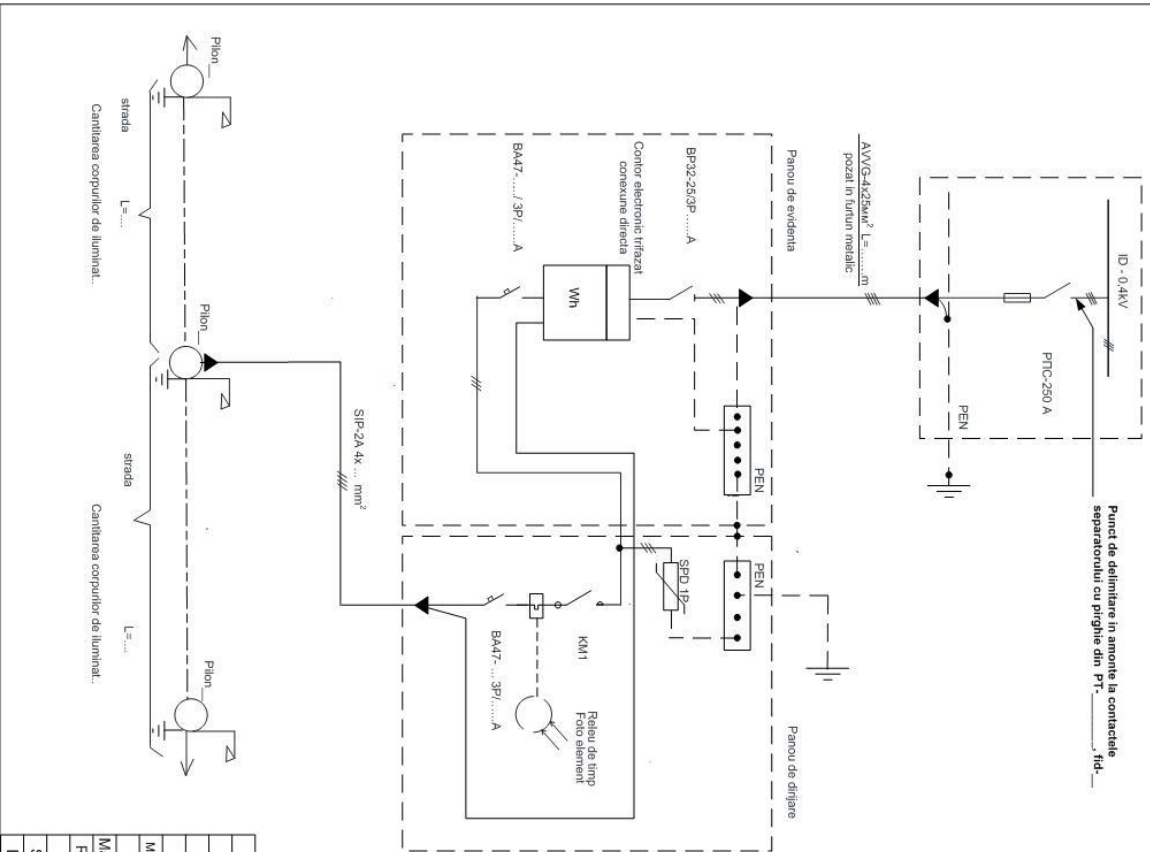
Schița prevede schema electrică principală de racordare și evidență a energiei electrice și a panoului de dirijare a iluminatului public.

- Cerințe tehnice pentru rețeaua iluminatului public:
- Pentru LEA-0,4kV existentă, montată în conductor neizolat, se admite restabilirea conductorului fizic pe întreg traseul acestei linii, iar în calitate de conductor, zero de lucru, se permite folosirea conductorului „zero” existent. Secțiunea transversală a conductorului fizic restabilit se va determina prin calcul în dependență de sarcină și lungimea liniei iluminatului public. De la panoul de dirijare a iluminatului public până la primul pylon obligatoriu se va monta cablu torsadat tip SJF-2A, sau cablu sec de tip AFV-BBSP-0,6/1kV în cazul necesiității montării unei linii electrice subterane.
- Pentru LEA-0,4kV existentă, montată în cablu torsadat tip SJF-2A, iluminatul public se va monta deasemenea în cablu torsadat tip SJF-2A, care va fi integrat pe toată lungimea liniei începând din panoul de dirijare a iluminatului stradal. Secțiunea transversală a cablului se va determina prin calcul în dependență de sarcină și lungimea liniei iluminatului public.
- Legăturii la pământ vor fi supuse toate părțile metalice ale corpurilor instalatei electrice care pot rămâne sub tensiune din cauza defectării izolației. Corpurile de iluminat instalate pe piloni vor fi legate la priza de pământ ale pilonilor.
- Cerințe către evidența energiei electrice:
- Panou de evidență și panou de dirijare se va monta pe o construcție metalică înălță PT 1 (0,4kV) la o înălțime de (1,5-1,7)m, la un loc ferit de acțiuni distructive și va fi realizat din material cu protecția la oxidare.
- Panou de evidență va fi dotat cu:
 - Contor electronic 1 F de conectare directă dotat cu LCD ecran și care menține funcția de citire a datelor în lipsa tensiunii.
 - Două uși: una exterioră să fie dotată cu lacăt normalizat care ar permite accesul liber al personalului întreprinderii de distribuție cât și a consumatorului, ușa interioară să fie dotată cu lacăt și posibilitatea de sigilare, acces având numai personalul întreprinderii de distribuție.
 - Lucrările de montaj se vor realiza în strică conformitate cu cerințele normative în vigoare - ЧИПТ 3.05.06-85 «Электротехническое хозяйство», ЧИПТ III - 4 - 80 «Техника безопасности в строительстве», ЧИПТ 3.01.01 - 85 «Организация строительного производства», ПУЭ, ПТЭ и ПТБ.
- Condiții și restricții:
 - Se interzice plasarea corpurilor de iluminat pe pilonii LEA-10kV/
 - Montarea liniei de iluminat public, ce se alimentează de la un PT, pe pilonii LEA-0,4kV existentă alimentată de la alți PT se interzice;
 - Deservirea corpurilor de iluminat instalate pe piloni se va realiza numai prin intermediul autoturului.

		/ 2014-AEE	
Iluminatul public			
Modul	Cent		
Manager CE	Gidel M.	Rețele electrice 0,4kV	
Resp. planif	Canusa O	evidență 1F	
Sp. princ	Sodari A.	Faza	Coala
Elaborat	Chiou E.	PE	Coil
		Schema electrică principală de alimentare cu energie electrică a iluminatului stradal	
		ICS RED Union Fenosa SA	

Schema electrică principală de alimentare cu energie electrică a iluminatului stradal.

NOTA



Prezența schiță-proiect este elaborată în baza Avizului de racordare, eliberat de către ICS RED Union Fenosa SA cu nr. P _____ din _____

Schița dată este considerată ca proiect tip de alimentare cu energie electrică a corpurilor de iluminat montate pe linia existentă aflată în proprietatea ICS RED Union Fenosa SA din:

Raionul _____ localitatea _____ de la PDC _____ Fider _____ PT _____ ID-0,4kV

Puterea totală a locului de consum constituie – _____ kW

Tensiunea în punctul de racordare – 380V

Categoria de fiabilitate – III

Schița prevede schema electrică principală de racordare și evidență a energiei electrice și a panoului de dirijare a iluminatului public.

- Pentru LEA-0,4kV existentă, montată în conductorul neizolat, se admite restabilirea conductorului fizic pe întreg restul acestei linii, iar în călătore de conductorul „zero de lucru” se permite folosirea conductorului „zero” existent. Secțiunea transversală a conductorului fizic restabilit se va determina prin calcul în dependență de sarcină și lungimea unei iluminatului public. De la panoul de dirijare a iluminatului public până la primul pilon obligatoriu se va monta cablu torsadat tip SIP-2A, sau cablu sec de tip APVBSP 0,6/1kV în cazul necesității montării unei linii electrice subterane
- Pentru LEA-0,4kV existentă, montată în cablu torsadat tip SIP-2A, iluminatului public se va monta deserventi în cablu torsadat tip SIP-2A, care va fi integrat pe toată lungimea unei începând din panoul de dirijare a iluminatului stradal. Secțiunea transversală a cablului se va determina prin calcul în dependență de sarcină și lungimea unei iluminatului public.
- Legătura la pământ vor fi supuse toate părțile metalice ale corpurilor instalate electrice care pot nimeri sub tensiune din cauza defectării izolației. Corpurile de iluminat instalate pe piloni vor fi legate la priza de pământ ale pilonilor.
- Cărmite către evidența energiei electrice:
- Panou de evidență și panou de dirijare se va monta pe o construcție metalică înălță PT110/0,4kV la o înălțime de (1,5-1,7)m, la un loc ferit de acțiuni distructive și va fi realizat din material cu protecție la oxidare.
- Panoul de evidență va fi dotat cu:
 - Contor electronic TF de conectare directă dotat cu LCD ecran și care menține funcția de citire a datelor în lipsa tensiunii;
 - Două uși: ușă exterioră să fie dotată cu lacăt normalizat care ar permite accesul liber alt pentru personalul întreprinderii de distribuție cit și a consumatorului; ușă interioară să fie dotată cu lacăt și posibilitatea de sigilare, acces având numai personalul întreprinderii de distribuție.
 - Lucrările de montaj se vor realiza în stradă conformitate cu cerințele normative în vigoare – СНиП 3.05.06 – 85 «Электротехническое устройство», СНиП III – 4 – 80 «Техника безопасности в строительстве», СНиП 3.01.01 – 85 «Организация строительного производства», ПУЭ, ПТЭ и ПТБ.
- Condiții și restricții:
 - Se interzice plasarea corpurilor de iluminat pe pilonii LEA-10kV;
 - Montarea unei de iluminat public, ce se alimentează de la un PT, pe pilonii LEA-0,4kV existentă alimentată de la alt PT se interzice;
 - Deservirea corpurilor de iluminat instalate pe piloni se va realiza numai prin intermediul autoturului.

/ 2014 - AEE		Iluminat public		
Modif.	Cant.	Panasa Nr.doc.	Semnatura	Data
Manager CE		Gidel M.		
Resp. planif.		Cenusă O		
Sp. princ.		Scutian A.		
Elaborat		Chicu E.		
		Rețele electrice 0,4 kV		
		evidență 3F		
		Faza	Coala	Coil
		PE	1	1
		Schema electrică principală de alimentare cu energie electrică a iluminatului stradal		
		ICS RED Union Fenosa SA		