

S.C. "VALDCONGRUP" S.R.L.

C/f: 100960000374

Email: valdcongrup@gmail.com

Tel: 0 22 428393; 0 78 664664

Fax: 0 22 428062

Adresa: str. Uzinelor 171/2, Chișinău, Republica Moldova



PROPUNERE FINANCIARĂ

Obiectul Achiziției:

Construcția rețelelor de alimentare cu apă a satelor Vertiujeni, Tîrgul Vertiujeni și Zăluceni din rl. Florești (Etapa2) și construcția rețelelor magistrale de alimentare cu apă a satelor Temeleuți, Văscăuți, Cernița și Coșernița, rl. Florești în cadrul proiectului Construcția aducțiunii de apă pentru satele Temeleuți, Văscăuți, Coșernița, Cernița raionul Florești, cu conectarea la apeductul existent Zăluceni-Târgul Vertiujeni-Vertiujeni raionul Florești

Autoritatea contractantă: Agenția de Dezvoltare Regională Nord

Operator Economic: VALDCONGRUP S.R.L.

S.C. "VALDCONGRUP" S.R.L.

C/f: 100960000374

Email: valdcongrup@gmail.com

Tel: 0 22 428393; 0 78 664664

Fax: 0 22 428062

Adresa: str. Uzinelor 171/2, Chişinău, Republica Moldova



Anexa nr. 7

la Documentația standard nr. ocds-b3wdp1-MD-1725048528645
din "30" August 2024

CERERE DE PARTICIPARE

Către *Agenția de Dezvoltare Regională Nord*
R. MOLDOVA, mun. Bălți, Piața Vasile Alecsandri 8
(denumirea autorității contractante și adresa completă)

Stimați domni,

Ca urmare a anunțului/invitației de participare/de preselecție apărut în Buletinul achizițiilor publice și/sau Jurnalul Oficial al Uniunii Europene, nr. ocds-b3wdp1-MD-1725048528645 din 30 aug. 2024, privind aplicarea procedurii pentru atribuirea contractului
(ziua/luna/anul)

Construcția rețelelor de alimentare cu apă a satelor Vertiujeni, Tîrgul Vertiujeni și Zăluceni din rl. Florești (Etapa2) și construcția rețelelor magistrale de alimentare cu apă a satelor Temeleuți, Văscăuți, Cernița și Coșernița, rl. Florești în cadrul proiectului Construcția aducțiunii de apă pentru satele Temeleuți, Văscăuți, Coșernița, Cernița raionul Florești, cu conectarea la apeductul existent Zăluceni-Tîrgul Vertiujeni-Vertiujeni raionul Florești

(denumirea contractului de achiziție publică)

noi VALDCONGRUP S.R.L., am luat cunoștință de condițiile și de cerințele expuse în
(denumirea/numele ofertantului/candidatului)

documentația de atribuire și ne exprimăm, prin prezenta, interesul de a participa, în calitate de ofertant/candidat, neavînd obiecții la documentația de atribuire.

Data completării *23 septembrie 2024*

Cu stimă,

Ofertant/candidat
VALDCONGRUP S.R.L.
(semnătura autorizată)

S.C. "VALDCONGRUP" S.R.L.

C/f: 1009600000374

Email: valdcongrup@gmail.com

Tel: 0 22 428393; 0 78 664664

Fax: 0 22 428062

Adresa: str. Uzinelor 171/2, Chişinău, Republica Moldova



Anexa nr.

la Documentația standard nr. ocds-b3wdp1-MD-1725048528645
din "30" August 2024

PROPUNEREA FINANCIARĂ

Către

Agenția de Dezvoltare Regională Nord
R. MOLDOVA, mun. Bălți, Piața Vasile Alecsandri 8

(denumirea autorității contractante și adresa completă)

Stimați domni,

1. Examinînd documentația standard pentru elaborarea și prezentarea ofertei, subsemnatul,
ȚURCAN Denis reprezentanți ai ofertantului **VALDCONGRUP S.R.L.** ne oferim ca, în
(nume, prenume) (denumirea, numele ofertantului)

conformitate cu prevederile și cerințele cuprinse în documentația menționată, să executăm:

Construcția rețelelor de alimentare cu apă a satelor Vertiujeni, Tîrgul Vertiujeni și Zăluceni din rl. Florești (Etapa2) și construcția rețelelor magistrale de alimentare cu apă a satelor Temeleuți, Văscăuți, Cernița și Coșernița, rl. Florești în cadrul proiectului Construcția aducțiunii de apă pentru satele Temeleuți, Văscăuți, Coșernița, Cernița raionul Florești, cu conectarea la apeductul existent Zăluceni-Tîrgul Vertiujeni-Vertiujeni raionul Florești

(denumirea lucrării)

pentru suma fără TVA de:

9 723 680,52 lei (nouă milioane șapte sute douăzeci și trei mii șase sute optzeci lei , 52 bani)

(suma în litere și în cifre)

la care se adaugă **taxa pe valoarea adăugată** în cuantum de:

1 944 736,10 lei (un milion nouă sute patruzeci și patru mii șapte sute treizeci și șase lei , 10 bani)

(suma în litere și în cifre)

Total suma ofertei inclusiv TVA:

11 668 416,62 lei (unsprezece milioane șase sute șasezeci și opt mii patru sute șasesprezece lei , 62 bani)

(suma în litere și în cifre)

2. Ne angajăm ca, în cazul în care oferta noastră este stabilită câștigătoare, să începem lucrările cît mai curînd posibil după primirea dispoziției de începere și să terminăm lucrările în conformitate cu graficul de execuție

anexate în **6 (șase) luni** calendaristice.

3. Ne angajăm să menținem această ofertă valabilă pentru o durată indicată în declarația de valabilitate a ofertei (**Anexa nr.8**).

4. Pînă la încheierea, semnarea contractului de achiziție publică această ofertă, împreună cu comunicarea transmisă de dumneavoastră, prin care oferta noastră este stabilită câștigătoare, vor constitui un contract angajat între noi.

5. Am înțeles și consimțim ca, în cazul în care oferta noastră este stabilită ca fiind câștigătoare, să constituim garanția de bună executare în conformitate cu prevederile din documentația standard pentru elaborarea și prezentarea ofertei

6. Înțelegem că nu sînteți obligați să acceptați oferta cu cel mai scăzut preț sau orice altă ofertă pe care o puteți primi.

Data: **23 septembrie 2024**

ȚURCAN Denis

Director

VALDCONGRUP S.R.L.

(denumirea/numele ofertantului)

,în calitate de

,legal autorizat să semnez oferta pentru și în numele

MSign

(semnătura)

MSign

S.C. "VALDCONGRUP" S.R.L.

C/f: 1009600000374

Email: valdcongrup@gmail.com

Tel: 0 22 428393; 0 78 664664

Fax: 0 22 428062

Adresa: str. Uzinelor 171/2, Chișinău, Republica Moldova



ANEXĂ LA PROPUNEREA FINANCIARĂ

1. Valoarea maximă a lucrărilor executate de subantreprenor _____ **0,00%**
(% din prețul total oferat).
2. Garanția de bună execuție va fi constituită sub formă de **rețineri bancare** în cuantum de _____
5% (din prețul total oferat)
și constituie _____ **583 421 lei**
3. Perioada de garanție pentru lucrările executate _____ **6 Ani**
4. Perioada de mobilizare (durata de la data primirii dispoziției de începere a lucrărilor până la data începerii execuției) _____ **3** zile calendaristice.
5. Termenul pentru emiterea dispoziției de începere a lucrărilor (de la data semnării contractului) _____ **3** zile calendaristice.

Data completării: **23 septembrie 2024**

Semnat: _____ **MSign**
(semnătura)

Nume: _____ **ȚURCAN Denis**

MSign

Funcția în cadrul firmei: _____ **Director**

Denumirea firmei și sigiliu: _____ **VALDCONGRUP S.R.L.**

S.C. "VALDCONGRUP" S.R.L.

C/f: 100960000374

Email: valdcongrup@gmail.com

Tel: 0 22 428393; 0 78 664664

Fax: 0 22 428062

Adresa: str. Uzinelor 171/2, Chişinău, Republica Moldova



Anexa nr. 8

la Documentația standard nr. ocds-b3wdp1-MD-1725048528645
din "30" August 2024

DECLARAȚIE privind valabilitatea ofertei

Către *Agenția de Dezvoltare Regională Nord*
R. MOLDOVA, mun. Bălți, Piața Vasile Alecsandri 8
(denumirea autorității contractante și adresa completă)

Stimați domni,

Ne angajăm să menținem oferta valabilă, **privind achiziționarea**

*Construcția rețelelor de alimentare cu apă a satelor Vertiujeni, Tîrgul Vertiujeni și Zăluțeni din rl. Florești (Etapa2) și
construcția rețelelor magistrale de alimentare cu apă a satelor Temeleuți, Văscăuți, Cernița și Coșernița, rl. Florești în
cadrul proiectului Construcția aducțiunii de apă pentru satele Temeleuți, Văscăuți, Coșernița, Cernița raionul Florești,
cu conectarea la apeductul existent Zăluțeni-Tîrgul Vertiujeni-Vertiujeni raionul Florești*

(se indică obiectul achiziției)

prin procedura de achiziție Licitație deschisă pentru o durată de

(tipul procedurii de achiziției)

60 (șasezeci) zile

(durata în litere și cifre),

zile, respectiv până la data de

23 noiembrie 2024

(ziua/luna/anul)

și ea va rămâne obligatorie pentru noi și poate fi acceptată oricând înainte de expirarea perioadei de valabilitate.

Data completării *23 septembrie 2024*

Cu stimă,

Ofertant/candidat
VALDCONGRUP S.R.L.
(semnătura autorizată)

GRAFIC DE EXECUȚIE A LUCRĂRILOR

Construcția rețelelor de alimentare cu apă a satelor Vertiujeni, Tîrgul Vertiujeni și Zălucați din rl. Florești (Etapa2) și construcția rețelelor magistrale de alimentare cu apă a satelor Temeleuți, Văscăuți, Cernița și Coșernița, rl. Florești în cadrul proiectului Construcția aducțiunii de apă pentru satele Temeleuți, Văscăuți, Coșernița, Cernița raionul Florești, cu conectarea la apeductul existent Zălucați-Târgul Vertiujeni-Vertiujeni raionul Florești

Nr. d/o	Nr. Deviz	Grupa de obiecte/denumirea obiectului	Anul 2024																							
			I Lună				II Lună				III Lună				IV Lună				V Lună				VI Lună			
			1	2	3	4	1	2	3	4	1	2	3	4	1	2	3	4	1	2	3	4	1	2	3	4
Organizare de santier																										
1	2-1-1	Rezervor din panouri metalice cu membrana din EPDM 150m3 N1 Основание и фундамент (1buc)																								
2	2-1-2	Rezervor din panouri metalice cu membrana din EPDM 150m3 N2 Основание и фундамент (1buc)																								
3	2-1-3	Rezervor din panouri metalice cu membrana din EPDM V=150m3 (2buc). TH																								
4	2-1-4	Rezervor din panouri metalice cu membrana din EPDM V=150m3. (2buc) Utilaj.																								
5	2-1-5	PlatformaB Amenajarea teritoriului																								
6	2-2-1	Solutii tehnologice. Platforma C (03/16-C-TH)																								
7	2-2-2	Alimentarea cu energie electrica (03/16-C-AEE)																								
8	2-2-3	Amenajarea teritoriului (03/16-C-PG)																								
9	3-1-1	Forarea a 3 sonde arteziene de 27 m adincime																								
10	4-1-1	Alimentarea cu energie electrica (03/16-AEE Vascauti)																								
11	4-2-1	Alimentarea cu energie electrica (03/16-AEE Cernita)																								
12	4-3-1	Alimentarea cu energie electrica (03/16-AEE Temeiuti)																								
13	4-4-1	Alimentarea cu energie electrica (03/16-AEE Cosernita)																								
14	6-1-1	Sistemul de alimentare cu apa (03/16-AE)																								

Termenul de îndeplinire a lucrărilor: **6 (șase) luni** din momentul emiterii dispoziției de începere a lucrărilor

Semnat: _____
MSign
(semnătura)

Nume: _____
TURCAN Denis

Funcția în cadrul întreprinderii: _____
Director

Denumirea firmei și sigiliu: _____
VALDCONGRUP S.R.L.

MSign

NOTĂ: "Valdcongrup" SRL va începe executarea lucrărilor din momentul înregistrării contractului de antrepriză la Trezoreria Regională, conform art. 70, alin. (10) din LP131/15

DECLARAȚIE

privind lista principalelor lucrări executate în ultimul an de activitate

Nr.	Obiect contract	Denumire/Nume beneficiar/Adresa	Calitatea antreprenorului*	Preț contract/valoare lucrărilor executate	Perioada de execuție a lucrării (luni)	Numărul și data procesului verbal de recepție la terminarea lucrărilor
1	Construcția rețelelor de aprovizionare cu apă potabilă a locuitorilor din s.Temeleuți r-nul Florești	Primăria s.Temeleuți r-nul Florești	contractant unic	7 077 814	6 luni	Nr.01 din 22 martie 2024
2	Construcția rețelelor de aprovizionare cu apă potabilă a locuitorilor din s.Cernița r-nul Florești	Primăria s.Cernița r-nul Florești	contractant unic	6 525 048	6 luni	Nr.01 din 22 martie 2024
3	Construcția rețelelor de aprovizionare cu apă potabilă a locuitorilor din s.Coșernița r-nul Florești	Primăria s.Coșernița r-nul Florești	contractant unic	8 637 081,60	6 luni	Nr.01 din 22 martie 2024
4	Construcția rețelelor de aprovizionare cu apă potabilă a locuitorilor din s.Văscăuți r-nul Florești	Primăria s.Văscăuți r-nul Florești	contractant unic	7 160 494,60	6 luni	Nr.01 din 22 martie 2024
5	Construcția rețelelor de canalizare magistrale și a stației de epurare în s. Ignăței, r-nul Rezina	Primăria s. Ignăței, r-nul Rezina	contractant unic	7 154 238	10 luni	Nr.01 din 13 martie 2024
6	Îmbunătățirea procesului educațional în instituția de educație timpurie Nr.4 ANDRIEȘ	Primăria mun. Hîncești	contractant unic	8 496 360	7 luni	Nr. din 16 iunie 2023
7	Extindereasistemului intern de aprovizionare cu apă potabilă și sistemul de canalizare în sectorul III localizat în s.Cotiujenii Mari, r-nul Șoldănești	Primăria s. Cotiujenii Mari r-nul Șoldănești	contractant unic	6 816 061	12 luni	Nr. 1 din 9 iunie 2023
8	Sanitație pentru Biliceni Vechi	Primăria s. Biliceni Vechi, r-nul Sîngerei	contractant unic	10 022 726	7 luni	Nr.01 din 12 martie 2024
9	Lucrări de construcție a edificiului Substației de Asistență Medicală Urgentă Prespitalicească Orhei din str. Al. Donici, r-nul Orhei	IMSP Centru de Asistență Medicală Urgentă Prespitalicească	contractant unic	33 740 144,39	12 luni	în execuție

*Se precizează calitatea în care a participat la îndeplinirea contractului, care poate fi de: contractant unic sau lider de asociație; contractant asociat; subcontractant.

Semnat:

MSign

(semnătura)

Nume:

ȚURCAN Denis

Funcția în cadrul întreprinderii:

Director

Denumirea întreprinderii:

VALDCONGRUP S.R.L.

MSign

DECLARAȚIE

privind dotările specifice, utilajul și echipamentul necesar pentru îndeplinirea corespunzătoare a contractului

Nr. d/o	Denumirea principalelor utilaje, echipamente, mijloace de transport, baze de producție (ateliere, depozite, spații de cazare) și laboratoare produse de ofertant ca necesare pentru executarea lucrării, rezultate în baza tehnologiilor pe care el urmează să le adopte	Unitatea de măsură (bucăți și seturi)	Asigurate din dotare	Asigurate de la terți sau din alte surse
0	1	2	3	4
BAZE DE PRODUCȚIE				
1	Oficiu	m2	150,00	Proprie
2	Depozite	m2	2.226,90	Proprie
MECANISME				
1	Autobasculanta Mercedes AXOR 18,0 t	buc	1	Proprie
2	Autobasculanta Mercedes AXOR 2528 26,0 t	buc	1	Proprie
3	Autobasculanta Mercedes ATEGO 12,0 t	buc	1	Proprie
4	Automacara Zil ГЯ 133	buc	1	Proprie
5	Basculantă MAN TGL 8.180 7,5 t	buc	1	Proprie
6	Basculantă Iveco Ford 18,0 t	buc	1	Proprie
7	Buldoexcavator CAT 432E 10,7 t	buc	1	Proprie
8	Buldoexcavator CAT 432E 10,7 t	buc	1	Proprie
9	Bus Mercedes Sprinter 213 CDI 2,5 t	buc	1	Proprie
10	Excavator CAT 308E2 CR 8,3 t	buc	1	Proprie
11	Excavator CAT 307C 8,3 t	buc	1	Proprie
12	Excavator CAT 305D 5,1 t	buc	1	Proprie
13	Excavator CAT 307C 8,3 t	buc	1	Proprie
14	Excavator TEREX HR 18 5,0 t	buc	1	Proprie
15	Mercedes Sprinter 311 CDI 2,5 t	buc	1	Proprie
UTILAJE				
15	Aparat de sudură PE cap la cap Ritmo 160 Basic	buc	1	Proprie
16	Aparat de găurit Makita, Bosch	buc	1	Proprie
17	Aparat de sudură PE cap la cap Ritmo 355 Basic	buc	1	Proprie
18	Aparat de sudură PE cap la cap Techodue PT160	buc	1	Proprie
19	Aparat de sudură Basic 315 -vi-2	buc	1	Proprie
20	Aparat de tăiat faianța 600 mm	buc	1	Proprie
21	Aparat de tăiat faianța 750 mm	buc	1	Proprie
22	Aparata de sudura	buc	1	Proprie
23	Aparata de sudura prin electrofuziune	buc	1	Proprie
24	Aparata de sudura Model Control Unit 0.5 HP A / P2005	buc	1	Proprie
25	Ascensoare hidraulice, capacitate de ridicare	buc	1	Proprie
26	Baracă pentru personal	buc	5	Proprie
27	Betoniera 0,33	buc	1	Proprie
28	Ciocan de abataj Hilti TE 6-A36	buc	1	Proprie
29	Ciocan de abataj Stark AG750	buc	1	Proprie
30	Ciocan de abataj Stark RH 1110	buc	2	Proprie
31	Ciocan demolator Bosch	buc	1	Proprie
32	Ciocan rotativ GBH11	buc	1	Proprie
33	Ciocan rotopercurtor Einhell TC-RH 900	buc	1	Proprie
34	Ciocan rotopercurtor Stark RH 1350	buc	1	Proprie
35	Cofraje din metal	m2	500	Proprie
36	Compactor mecanic cu ardere internă 150 kg Lombardini	buc	2	Proprie
37	Compactor mecanic cu ardere internă 150 kg	buc	1	Proprie

38	Compactor mecanic cu ardere internă 150 kg	buc	1	Proprie
39	Compactor manual 250 kg	buc	1	Proprie
40	Compresor	buc	2	Proprie
41	Compresor, 8atm	buc	1	Proprie
42	Container metalic pentru depozitare materiale	buc	1	Proprie
43	Containere pentru gunoi de construcție	buc	2	Proprie
44	Echipe și / sau vehicule temporare de control / control	set	2 set	Proprie
45	Fierăstrău vertical Bosch PST 650	buc	1	Proprie
46	Foarfece - Guillotină	buc	1	Proprie
47	Generator de curent 6.8 kW Farmer FAG 6500	buc	1	Proprie
48	Generator Hagel	buc	1	Proprie
49	Generator DWG 4.2	buc	1	Proprie
50	Generator GT 25-17	buc	1	Proprie
51	Generator SPG6500 5.0 kw petrol	buc	1	Proprie
52	Instalație de foraj PU-20 Lifan	buc	1	Proprie
53	Macara de fereastră	buc	2	Proprie
54	Macara mobilă	buc	2	Proprie
55	Mai mecanic	buc	2	Proprie
56	Mașină de găurire diamantată Cedima C-BMH-160	buc	1	Proprie
57	Mașină de găurit Einhell TC-ID 720E	buc	1	Proprie
58	Mașină de găurit Hitachi DS 18DBSL	buc	1	Proprie
59	Mașină de înșurubat Stark CD 12-2 Li-Ion	buc	1	Proprie
60	Mașină de mestecat Einhel TC-MX 1400-2E	buc	1	Proprie
61	Mașină de tăiat asfalt FUBAG Ranger 450	buc	2	Proprie
62	Mașină de tăiat asfalt GDE30-17	buc	1	Proprie
63	Mașină de tăiat faianță și faianță TR201E	buc	1	Proprie
64	Mașină de tencuit Mondial	buc	1	Proprie
65	Miră de nivelment Bosch GR500	buc	1	Proprie
66	Miră de nivelment Kapro 603-5M	buc	1	Proprie
67	Miră de nivelment PH3-3000C	buc	1	Proprie
68	Motoburghiu STIHL BT130	buc	1	Proprie
69	Motocompresor mobil de aer	buc	1	Proprie
70	Nivelă laser pentru faianță Bosch PLT-2	buc	1	Proprie
71	Nivelmetru 2H-10KJL	buc	1	Proprie
72	Nivelmetru 3H-5JL	buc	1	Proprie
73	Nivelmetru H3-3	buc	1	Proprie
74	Laborator pentru testarea țevilor PEID	buc	1	Proprie
75	Odometru Silverline	buc	1	Proprie
76	Perforator HR 2450	buc	1	Proprie
77	Pichet pentru stingerea incendiilor	buc	1	Proprie
78	Piciorul de compactare	buc	1	Proprie
79	Piciorul de compactare SRV300	buc	1	Proprie
80	Placa vibrantă CF Hd	buc	1	Proprie
81	Polizor unghiular Hitachi G 23SW2	buc	1	Proprie
82	Polizor unghiular Makita, Bosch	buc	1	Proprie
83	Polizor unghiular Stark AG2500	buc	1	Proprie
84	Polizor unghiular Stark AG750	buc	1	Proprie
85	Polizor unghiular Stark AG850R	buc	1	Proprie
86	Pompă electrică	buc	1	Proprie
87	Pompă mobilă pentru ape subterane	buc	1	Proprie
88	Pompă mobilă pentru ape subterane	buc	1	Proprie
89	Pompă mobilă pentru ape subterane	buc	1	Proprie
90	Pompă mobilă pentru ape subterane	buc	1	Proprie
91	Sisteme de susținere cu pâlnie de până la 5 m adâncime	m	45	Proprie
92	Schele	m2	2000	Proprie
93	Tăietor de asfalt lamă	buc	1	Proprie
94	Taietoare de faianta electrica 900W	buc	1	Proprie
95	Telemetru Bosch	buc	1	Proprie
96	Teodolit	buc	1	Proprie
97	Tobogan din plastic pentru evacuarea gunoiului L=15 m	buc	1	Proprie
98	Topitor de bitum	buc	1	Proprie
99	Vibrator de adincime	buc	1	Proprie
100	Vibrator de suprafata	buc	1	Proprie
101	Vibrator universal cu motor cu ardere interna	buc	1	Proprie
102	WC ecologic	buc	1	Proprie

Semnat:

MSign

(semnătura)

Nume:

ȚURCAN Denis

Funcția în cadrul întreprinderii:

Director

Denumirea întreprinderii:

VALDCONGRUP S.R.L.

MSign



S.C. “VALDCONGRUP” S.R.L.

C/f:100960000374

Email:valdcongrup@gmail.com

Tel:0 22 428393; 0 78 664664

Fax:0 22 428062

Adresa:str. Uzinelor 171/2, Chişinău,



**DOCUMENTE CARE ATESTĂ FAPTUL CĂ
„VALDCONGRUP” SRL SE AFLĂ ÎN
POSESIA DOTĂRILOR TEHNICE
NECESARE PENTRU ÎNDEPLINIREA
CONTRACUTULUI**

DOCUMENTE CARE ATESTĂ FAPTUL CĂ „VALDCONGRUP” SRL SE AFLĂ ÎN POSESIA UTILAJULUI

Ca urmare a participării S.C. "Valdcongrup" S.R.L. la procedura de achiziție publică, vă prezentăm spre examinare documente care atestă faptul că utilajul prezentat se află în posesia întreprinderii.

MECANISME

1. Buldoexcavator - CAT 432 E_10,7t_Anul 2011

REPUBLICA (MD) MOLDOVA	
CERTIFICAT TEHNIC DE ÎNMATRICULARE	
ТЕХНИЧЕСКИЙ ПАСПОРТ	
Seria AB	Nr. 129801
EXCAVATOR	
Categoria	CATERPILLAR 432E
Marca	
Nr.	Anul 2011
	Год выпуска
Motor	C4205599
Двигатель	CATO432ETJBA02187
Sasiu	
Шасси	
Culoarea	GALBENA
Цвет	
Posesor	VALDCONGRUP SRL
Владелец	
Adresa, localitatea	Chisinau str. Uzinelor, 171/2
Адрес, место жительства	
Certificatul eliberat in baza	TV 25 0429300
Паспорт выдан на основании	455 TAD
Numarul	Seria
Номерной знак	Серия
Setul Inspectoratului "INTEHAGRO"	
Начальник инспекции	
Popescu Dorel	
Data eliberarii, Дата выдачи	28 decembrie 2015

Figura 1. Certificat de înmatriculare
CAT432E



Figura 2. Vedere Nr.1 CAT432E



Figura 3. Vedere Nr.2 CAT432E

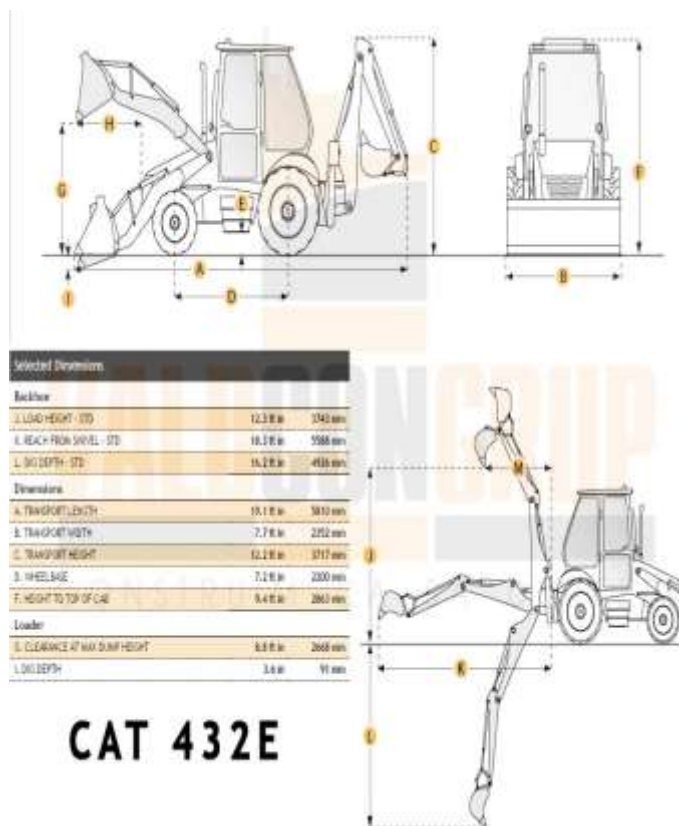


Figura 4. Vedere Nr.3 CAT432E

2. Buldoexcavator - CAT 432 E_10,7t_Anul 2008



Figura 5. Certificat de înmatriculare CAT432E



CAT 432E

Figura 6. Caracteristicile tehnice CAT432E



Figura 7. Vedere Nr.1 CAT432E



Figura 8. Vedere Nr.2 CAT432E

3. Excavator – CAT 308E2 CR _8,3t_Anul 2017

Formularul tipizat TV-25

Biroul vamal
Таможня

2070
CHISINAU (P.V.I.)
(data)
31/01/2023

Republica Moldova
Республика Молдова

ADEVERINTĂ
УДОСТОВЕРЕНИЕ Nr. 0768149

pentru mijlocul de transport importat
на импортируемое транспортное средство

Modelul și marca
Вид и марка

Serie nr.
Кузов №

Excavator
Владелец

Domiciliul
Место жительства

Pașaport nr.
Паспорт №

EXCAVATOR CATERPILLAR 308E2 CR

CAT0308EPPJK08130

"VALDCONGRUP" SRL

MUN. CHISINAU

1009600000374

Colaboratorul vamal
Сотрудник таможни

Primit
Получено Adrian

1320

Бюро по сертификации «Валдконгруп», ул. № 11, 1. Chișinău

Figura 9. Certificat de înmatriculare CAT 308E2 CR



Figura 10. Vedere Nr.2 CAT 308E2 CR



Figura 11. Vedere Nr.3 CAT 308E2

4. Excavator - CAT-305 D_5,1 t_Anul 2010

Formulară tipizat TV-25

Republica Moldova
Республика Молдова

2070
CHISINAU 1997.

02/07/2019

ADEVERINȚĂ
УДОСТОВЕРЕНИЕ Nr. 0541116

pentru mijlocul de transport importat
на импортируемое транспортное средство

Model și serie
Вид и номер

Сложение и
Курс № EXCAVATOR CAT 305D

Possoz
Владельц. CAT0305DJXR00334

Denșicid
Место жительства "VALDCONGRUP" SRL

Pașaport nr.
Паспорт № MUN, CHISINAU

1009600000374

Colaboratori
Сотрудники

Andr
Получен
Gutium Marian




Figura 12. Adeverință CAT-305 D



Figura 13. Vedere Nr.1 CAT-305 D



Figura 14. Vedere Nr.2 CAT-305 D

5. Excavator - CAT 307C_8,3 t_Anul 2008

Formularul tipizat TV-25

Birotă vamală
Таможня

Republica Moldova
Республика Молдова

(data)
19/01/2016

ADEVERINȚĂ
УДОСТОВЕРЕНИЕ Nr. 0429747

pentru mijlocul de transport importat
на импортируемое транспортное средство

Modelul și marca
Вид и марка

Caroserie nr.
Кузов №

EXCAVATOR CAT 307 C

Posesor
Владелец

CAT0307CEBME01669

Domiciliul
Место жительства

"VALDCONGRUP" SRL

MUN. CHISINAU

Pașaport nr.
Паспорт №

1009600000374

Colaboratorul vamal
Сотрудник таможни

Primit
Получен

De către
От

182

Figura 15. Adeverință CAT 307C



Figura 16.. Vedere Nr.1 CAT307C



Figura 17. Vedere Nr.2 CAT307C

6. Excavator - CAT 307C_8,3 t_Anul 2007



Rechnung

Kunden-Nr. 14, Nr. 747, Nr. 147

Ausgeber	Vollname	Abkürzung	Bezeichnung	Menge	Preis	MWSt.	Steuern
14747	14747	14747	Cat 307C	1	21.800,00	0,00	21.800,00
Beschreibung: Cat 307C Serien-Nr. CA307C001000000 Lieferdatum: 01.01.2007 Der Käufer ist verpflichtet, die Maschine innerhalb von 30 Tagen nach Erhalt der Maschine auf seine Kosten zu versichern. Verkauf an Hand							
Die Lieferung erfolgt ohne Montage und ohne die geforderten Schulungsunterlagen. Der Käufer ist verpflichtet, die Maschine innerhalb von 30 Tagen nach Erhalt der Maschine auf seine Kosten zu versichern.							
Nettobetrag: € 21.800,00							
Bruttobetrag: € 21.800,00							
Summe € 21.800,00							

Figura 18. Factură CAT 307C



Figura 19.. Vedere Nr.1 CAT307C



Figura 20.. Vedere Nr.2 CAT307C



Figura 21.. Vedere Nr.3 CAT307C

7. Excavator - TEREX HR18_5,0 t_Anul 2004



Figura 22. Adeverință pentru mijlocul de transport



Figura 23. Vedere Nr.1 TEREX HR 18



Figura 24. Vedere Nr.3 TEREX HR18



Figura 25. Vederea .Nr.2 TEREX HR18

8. Autobasculantă - Mercedes ATEGO_18,0 t_Anul 2007



Figura 26. Certificat de înmatriculare Mercedes ATEGO



Figura 28. Vedere Nr2 ATEGO



Figura 27. Vedere Nr1 ATEGO

9. Autobasculantă - Mercedes AXOR _18,0 t _Anul 2007



Figura 29. Certificat de înmatriculare Mercedes AXOR



Figura 30. Vedere Nr1 AXOR



Figura 31. Vedere Nr2 AXOR

10. Autobasculantă - Mercedes AXOR 2528_26,0 t _Anul 2005

REPUBLICA MOLDOVA CERTIFICAT DE ÎNMATRICULARE	
A CRF156	E2 WDB9506052K995708
J1 AUTOCAMION	G 11080 F1 26000
D1 MERCEDES	S1 2 P1 6370
D2 AXOR 2528	P5 90692600452905
D3 BENĂ	P3 MOTORINĂ
B 2005	R ROȘU
E WDB9506052K995708	Q X
E1 X	I 29 01 2014
	H X
149500624	

C1.1 "VALDCONGRUP" S.R.L.
C1.2 1009600000374
C1.3 MDA CHIȘINĂU
C4 PROPRIETAR
Z ÎS "CRIS"REGISTRU"
X REUTILIZARE MECANISM DIRECȚIE DISPOZITIV DE RIDICARE
<small>A Numărul de înmatriculare; B Anul fabricației; C1.1 Titularul; C1.2 Numărul de identificare al titularului; C1.3 Adresa; C4 Drepturi asupra vehiculului; D1 Marca; D2 Modelul; D3 Tipul caroseriei; E Numărul de identificare al vehiculului (VIN); E1 Numărul caroseriei (staș); E2 Numărul șasiului; F1 Masa maximă autorizată, kg; G Masa proprie, kg; H Perioada valabilității; I Data înmatriculării; J1 Tipul vehiculului; P1 Capacitatea motorului, cm³; P3 Tipul de combustibil sau de sursă de putere; P5 Numărul motorului; Q Raportul putere/greutate, kW/kg; R Culoarea; S1 Numărul motorului; Z Autoritatea emitentă.</small>
IDNV (Codul vehiculului în RST) 3014095000668

Figura 32. Certificat de înmatriculare Mercedes AXOR 2528



Figura 33. Vedere Nr.2 MB AXOR 2528



Figura 34. Vedere Nr.3 MB AXOR 2528



Figura 35. Vedere Nr.1 MB AXOR 2528

11. Autobasculantă – Man TGL 8.180 _7,5 t _Anul 2011



Figura 36. Certificat de înmatriculare Man TGL 8.180



Figura 37. Vedere Nr.1 Man TGL 8.180

13. Bus - Mercedes Sprinter 213 CDI_2,5t_Anul 2002



Figura 40. Certificat de înmatriculare Mercedes Sprinter 213 CDI



Figura 41. Vedere Nr.1 Mercedes Sprinter 213 CDI

14. Bus - Mercedes Sprinter 311 CDI_2,5 t_Anul 2006

REPUBLICA MOLDOVA CERTIFICAT DE ÎNMATRICULARE		
A CR0316	E2 X	
J1 AUTOCAMION	G 2500	F1 3500
D1 MERCEDES	S1 7	P1 2148
D2 411CDI	P5 61198131157350	
D3 BASCULANTĂ	P3 MOTORINĂ	
B 2006	R ROȘU ÎNCHIS	
E WDB9046221R907771	Q X	
E1 WDB9046221R907771	I 07 05 2014	
	H 06 05 2019	
149502092		

C1.1 "VALDCONGRUP" S.R.L.	
C1.2 1009600000374	
C1.3 MDA CHIȘINĂU	
C4 UZUFRACTUAR	
Z ÎS "CRIS"REGISTRU"	
X LOCAȚIUNE	

A Numărul de înmatriculare; B Anul fabricației; C1.1 Titularul; C1.2 Numărul de identificare al titularului; C1.3 Adresa; C4 Drepturi asupra vehiculului; D1 Marca; D2 Modelul; D3 Tipul caroseriei; E Numărul de identificare al vehiculului (VIN); E1 Numărul caroseriei (ataș); E2 Numărul șasiului; F1 Masa maximă autorizată, kg; G Masa proprie, kg; H Perioada valabilității; I Data înmatriculării; J1 Tipul vehiculului; P1 Capacitatea motorului, cm³; P3 Tipul de combustibil sau de sursă de putere; P5 Numărul motorului; Q Raportul putere/greutate, kW/kg; R Culoarea; S1 Numărul de locuri pe scaune; X Mențiuni speciale; Z Autoritatea emitentă.

IDNV (Codul vehiculului în RST) 3013080007251

Figura 42. Certificat de înmatriculare Mercedes Sprinter 311 CDI



Figura 43. Vedere Nr.1 Mercedes Sprinter 311 CDI

15. Macara



Figura 44. Vedere Nr.1



Figura 45. Vedere Nr.2



Figura 46. Vedere Nr.3



Figura 47. Vedere Nr.1



Figura 48. Vedere Nr.2

16. Compactor mecanic



Figura 49. Vedere Nr.1



Figura 50. Vedere Nr.2



Figura 51. Vedere Nr.1SRV 300

17. Placa vibrantă



Figura 52. Vedere Nr.1



Figura 53 Vedere Nr.2

18. Motoburghiu



Figura 54. Vedere Nr.1 STIHL

19. Tăietor de asfalt lamă



Figura 55. Vedere Nr.1



Figura 57. Vedere Nr.2



Figura 56. Vedere Nr.3



Figura 58. Vedere Nr.1



Figura 59. Vedere Nr.2

20. Compresor mobil de aer



Figura 60. Vedere Nr.1 WIXO



Figura 61. Vedere Nr.1



Figura 62. Vedere Nr.2

21. Aparata de sudura EVERWELD



Figura 63. Vedere Nr.1



Figura 64. Vedere Nr.2

22. Instalație de foraj



Figura 65. Vedere Nr.1



Figura 66. Vedere Nr.2



Figura 67. Vedere Nr.3

23. Ciocan demolator



Figura 68. Vedere Nr.1 BOSCH

24. Pompă mobilă pentru ape subterane



Figura 69. Vedere Nr.1



Figura 70. Vedere Nr.2



Figura 71. Vedere Neptun



Figura 72. Vedere Kappa

25. Generator



Figura 73. Vedere Nr.1 HAGEL

26. Aparata de sudura EVERWELD



Figura 74. Vedere Nr.1



Figura 75. Vedere Nr.2

27. Aparat de sudura cap la cap Ritmo



Figura 76. Vedere Nr.1



Figura 77. Vedere Nr.2



Figura 79. Vedere Nr.2



Figura 78. Vedere Nr.1

28. Aparat de sudura electrofuziune



Figura 80. Vedere Nr.1



Figura 81. Vedere Nr.1

29. Baracă / vagon pentru personal



Figura 82. Baracă Nr.1



Figura 83. Baracă Nr.3



Figura 84. Baracă Nr.2



Figura 85. Baracă Nr.4

30. Compactor manual 250kg



Figura 86. Vedere Nr.1

31. Container metallic pentru depozitare materiale



Figura 87. Vedere Nr.1

32. Tobogan din plastic pentru evacuarea gunoiului



Figura 88. Vedere Nr.1



Figura 89. Vedere Nr.2

33. Containere pentru gunoi de construcție



Figura 90. Vedere



Figura 91. Vedere Nr.2

34. Schele pentru fațade



Figura 92. Vedere Nr.1



Figura 93. Vedere Nr.2

35. Sisteme de susținere cu până



Figura 94. Vedere Nr.1



Figura 95. Vedere Nr.2

DECLARAȚIE

privind personalul de specialitate propus pentru implementarea contractului

Nr. d/o	Funcția	Studii de specialitate	Vechimea în munca în specialitate (ani)	Numărul și denumirea lucrărilor similare executate în calitate de conducător	Numărul certificatului de atestare Data eliberării
1	2	4	5	6	7
Diriginte de Șantier					
1	Diriginte de Șantier	UTM	40	Conform Anexei	Nr. 0622 din 17.10.2019
	1. Construcții civile, industriale și agrozootehnice				Nr. 0228 din 16.10.2019
	Diriginte de Șantier Lucrări Specializate				
	1. Instalații și rețele de alimentare cu apă și canalizare				
2. Instalații și rețele de încălzire					
3. Instalații de ventilație și climatizare					
2	Diriginte de Șantier Lucrări Specializate	UTM	25	Conform Anexei	Nr.0570 din 22.02.2022
	1. Instalații și rețele de alimentare cu apă și canalizare				
3	Diriginte de Șantier	UTM	12	Conform Anexei	Nr. 1790 din 5.05.2023
	1-Terasamente și lucrări de teren				
	2-Executarea/desființarea construcțiilor				
	3-Lucrări de protecție a construcțiilor și utilajelor				
4-Lucrări de finisare a construcțiilor					
4	Diriginte de Șantier Lucrări Specializate	UTM	37	Conform Anexei	Nr. 0587 din 22.02.2022
	1. Instalații și rețele electrice				
2.Instalații de automatizare					
5	Diriginte de Șantier Lucrări Specializate	UTM	19	Conform Anexei	Nr. 0282 din 12.02.2020
	1. Instalații de automatizare				
	2. Instalații și rețele de telecomunicație				
3. Instalații de semnalizare					
Maistru în construcții					
6	Maistru în construcții	UTM	14		
7	Maistru în construcții	UTM	9		
Inginer la Lucrări de Proiecte și Devize					
8	1.D. Elaborarea devizelor: Devize de cheltuieli.	UTM	12	Conform Anexei	Nr. 099 din 6.11.2019
Securitate și Sănătate în Muncă					
9	Certificat de calificare profesională în domeniul Securității și Sănătății în Muncă –Nivelul I	USM	15	Conform Anexei	Seria SSM I Nr.419/24 din 17.01.2024
10	Certificat de calificare profesională în domeniul Securității și Sănătății în Muncă –Nivelul II	UTM	7	Conform Anexei	Seria SSM II Nr.05250 din 09.02.2024
11	Certificat de calificare profesională în domeniul Securității și Sănătății în Muncă –Nivelul II	UTM	15	Conform Anexei	Seria SSM II Nr.05274 din 09.02.2024

Specialiști**Instalatori rețele edilitare**

12	Sudor mase plastice	Studii profesionale	10	Conform Anexei	Nr.0344-24 din 26.01.2024
13	Sudor mase plastice	Studii profesionale	15	Conform Anexei	Nr.0343-24 din 26.01.2024
14	Sudor mase plastice	Studii profesionale	8	Conform Anexei	Nr.0345-24 din 26.01.2024
15	Electrosudor la sudarea manuală	Studii profesionale	4	Conform Anexei	Nr.0340-24 din 26.01.2024
16	Electrosudor la sudarea manuală	Studii profesionale	15	Conform Anexei	Nr.0341-24 din 26.01.2024
17	Lăcătuș-instalator	Studii profesionale	10		

Construcții capitale și Reconstrucții

18	Electrician-montator-cablator		4 persoane
19	Muncitori auxiliari		17 persoane
20	Strungar		1 persoană
21	Sudor		2 persoane
22	Țimplar în construcții		5 persoane
23	Tencuitor		4 persoane
24	Zidar		2 persoane

Mecanizatori și Logistică

25	Administrația și logistică		4 persoane
26	Masinist Excavatorist		4 persoane
27	Mecanic		1 persoană
28	Șef de garaj		1 persoană
29	Șofer Autocamion		3 persoane

Semnat:**Nume:****Funcția în cadrul întreprinderii:****Denumirea întreprinderii:****MSign**

(semnătura)

ȚURCAN Denis

Director

VALDCONGRUP S.R.L.

MSign

S.C. “VALDCONGRUP” S.R.L.

IDNO:1009600000374

E-mail: valdcongrup@gmail.com

Tel: +373 224 28 393; +373 786 64 664

Web: valdcongrup.md

Adresa: MD-2037, str. Uzinelor 171/2, mun. Chișinău, R. Moldova



CERTIFICATE DE ATESTARE

TEHNICO-PROFESIONALĂ

A DIRIGINȚILOR DE ȘANTIER / SPECIALIȘTILOR CALIFICAȚI

CERTIFICATE DE ATESTARE
TEHNICO-PROFESIONALĂ
A DIRIGINȚILOR DE ȘANTIER/PERSONALULUI CALIFICAT

Ca urmare a participării S.C."Valdcongrup" S.R.L. la procedura de achiziție publică, vă prezentăm spre examinare certificatele de atestare tehnico-profesională și a personalului calificat.

1. **Țurcan Anatolii** – Diriginte de Șantier / Diriginte de Șantier cu executarea lucrărilor Specializate și instalațiilor aferente construcțiilor.
- Domeniile:
1. Construcții civile, industriale și agrozootehnice

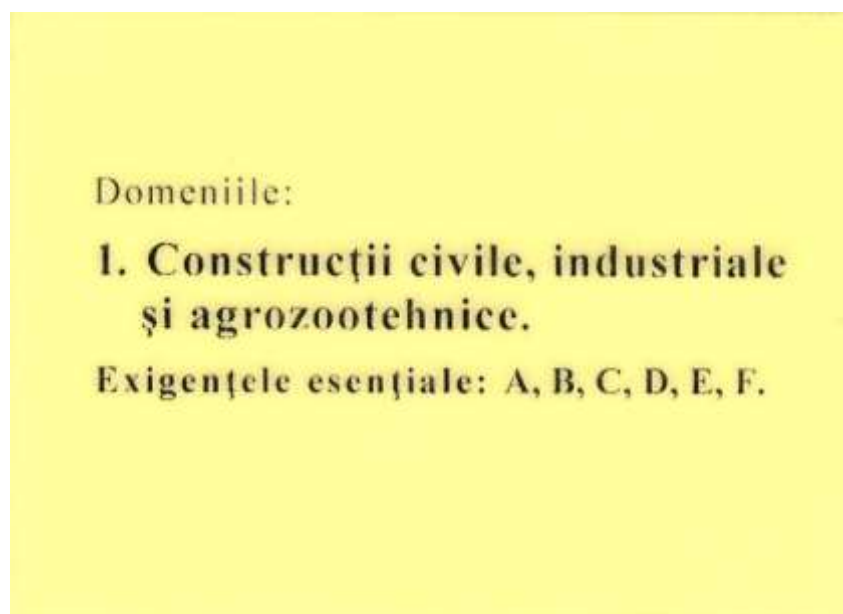


Figura 1. Legitimație Seria 2019-DȘ, Nr.0622

➤ Domeniile:

1. Instalații și rețele de alimentare cu apă și canalizare;
2. Instalații și rețele de încălzire;
3. Instalații de ventilare și climatizare.



Domeniile:

1. Instalații și rețele de alimentare
cu apă și canalizare.
2. Instalații și rețele de încălzire.
3. Instalații de ventilație și
climatizare.

Exigențele esențiale: A, B, C, D, E, F.

Figura 3. Legitimatie Seria 2019- DLS, Nr.0228



Figura 4. Certificat de atestare tehnico-profesională Seria 2019-DLS, Nr.0228

2. **Ceban Ion** –Diriginte de Șantier cu executarea lucrărilor Specializate și instalațiilor aferente construcțiilor.

➤ Domeniile: **1. Instalații și rețele de alimentare cu apă și canalizare;**



Figura 5. Certificat de atestare tehnico-profesională Seria 2020-DLS, Nr.0570

- 3. Cerap Iulian –Diriginte de Şantier.
- Domeniile: Conform anexei

REPUBLICA MOLDOVA

MINISTERUL INFRASTRUCTURII ŞI DEZVOLTĂRII REGIONALE

CERTIFICAT
de atestare tehnico-profesională

Seria 2023-DS Numărul 1790

Eliberat domnului (doamnei): **Cerap Iulian**
Pentru a activa în calitate de: **Diriginte de şantier**
Domeniile:

Conform anexei:

Exigenţele esenţiale:

- A - rezistenţă şi stabilitate;
- B - siguranţă în exploatare;
- C - siguranţă la foc;
- D - igienă, sănătatea oamenilor, refacerea şi protecţia mediului înconjurător;
- E - izolaţie termică, hidrofugă şi economie de energie;
- F - protecţie împotriva zgomotului.
- G - utilizare sustenabilă a resurselor naturale.

Data eliberării **5 mai 2023**
Valabil până la **5 mai 2028**

Protecţia mediului înconjurător
Nu sunt autorizat să particip
la activităţi care implică în acte de corupţie.
Va rugăm să ne informaţi la Linia anticorupţie a
Ministerului 022250635
WhatsApp 078777975
sau mesaj la adresa de
e-mail anticoruptie@mird.gov.md

Vicenţa SIPITCA Secretar de stat




Figura 6. Certificat de atestare tehnico-profesională Seria 2023-DS, Nr.1790

**Anexă la certificatul de atestare tehnică-profesională
nr.1790 din 5 mai 2023**

- 1) Terasamente și lucrări de teren:**
 - a) lucrări de terasiere;
 - b) lucrări de consolidare și compactare a terenurilor;
 - c) lucrări de drenaj;
- 2) Executarea/desființarea construcțiilor:**
 - b) construcții din zidărie;
 - d) clădiri și edificii din beton armat prefabricat-monolit;
 - e) lucrări de amenajare a teritoriului;
 - f) construcții rutiere;
 - p) consolidarea structurilor portante;
- 3) Lucrări de protecție a construcțiilor și utilajelor:**
 - a) învelitori și șarpante, izolații hidrofuge;
 - b) izolații termice;
- 4) Lucrări de finisare a construcțiilor:**
 - a) tencuieli, placaje exterioare și interioare;
 - b) pardoseli;
 - c) produse de tâmplărie;
 - d) profile și ornamente decorative;

Veaceslav ȘIPITCA



Secretar de stat

Figura 7. Anexa la certificat de atestare tehnico-profesională Seria 2023-DS, Nr.1790

4. **Tăvăluc Semion** – Diriginte de Șantier cu executarea lucrărilor specializate și instalațiilor aferente construcțiilor.
- Domeniile:
1. Instalații și rețele electrice;
 2. Instalații de automatizare.



Figura 8. Legitimatie Seria 2019- DLS, Nr.0587

REPUBLICA



MOLDOVA

**MINISTERUL INFRASTRUCTURII
 ȘI DEZVOLTĂRII REGIONALE**
CERTIFICAT
de atestare tehnico-profesională
Seria 2022-DLS
Numărul 0587

 Eliberat domnului (doamnei): **Tăvăluc Simion**

 Pentru a activa în calitate de: **Diriginte cu executarea lucrărilor specializate și instalațiilor aferente construcțiilor**

Domeniile:

- 4. Instalații și rețele electrice.**
- 5. Instalații de automatizare.**

Exigențele esențiale:

- A - rezistență și stabilitate;
- B - siguranță în exploatare;
- C - siguranță la foc;
- D - igienă, sănătatea oamenilor, refacerea și protecția mediului înconjurător;
- E - izolație termică, hidrofugă și economie de energie;
- F - protecție împotriva zgomotului.
- G - utilizare sustenabilă a resurselor naturale.

 Data eliberării **22 februarie 2022**

 Valabil pînă la **22 februarie 2027**

*Dacă la emiterea acestui document,
 ați sesizat acțiuni de implicare în acte de corupție,
 Va rugăm să ne informați la Linia anticorupție a
 ministerului 022250535,
 WhatsApp 078777975
 sau mesaj la adresa de
 e-mail: anticoruptie@mldr.gov.md*


Andrei SPĪNU

Viceprim-ministru, ministru

Figura 9. Certificat de atestare tehnico-profesională Seria 2022-DLS, Nr.0587

5. Ivancenco Iurii – Diriginte cu executarea lucrărilor specializate și instalațiilor aferente construcțiilor.

➤ Domeniile:

1. Instalații de automatizare
2. Instalații și rețele de telecomunicație
3. Instalații de semnalizare



Figura 10. Certificat de atestare tehnico-profesională Seria 2020-DLS, Nr.0282

6. **Ceban Igor** – Inginer la Lucrări de Proiecte și Devize
➤ **Elaborator de devize**

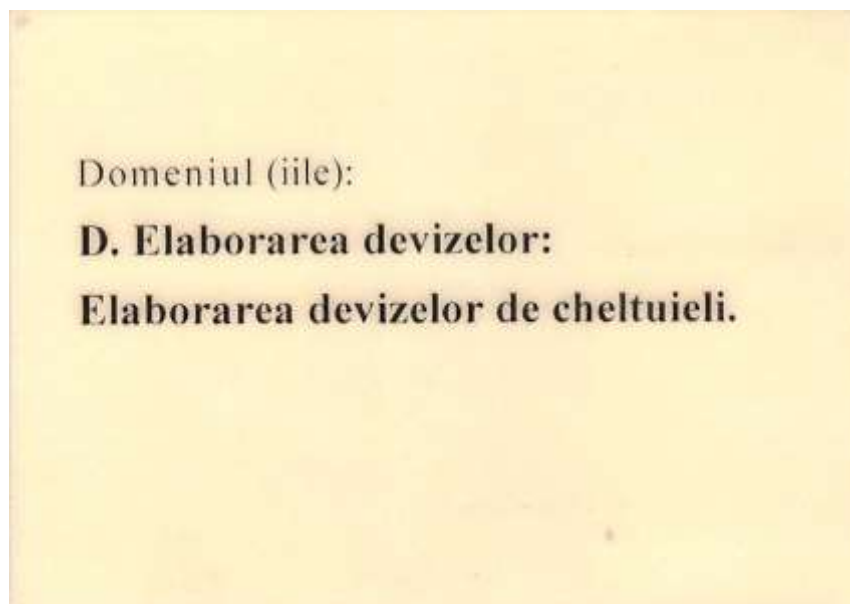


Figura 11. Legitimatie Seria 2019-D Nr.099



Figura 12. Certificat de atestare tehnico-profesională Seria 2019-D, Nr.099

7. Țurcan Denis – DIRECTOR / SSM I

➤ Certificat de calificare profesională în domeniul Securității și Sănătății în Muncă – Nivelul I

"SSM EXPERT" S.R.L.

Adresa fizică: mun. Chișinău, str. Vasile Alecsandri 84, et. 2
 c/f: 1014600010016
 IBAN MD50AG000000022512275625
 BC „Moldova-Agroindbank SA” or. Chișinău
 Cod: AGRNMD2X
 E-mail: director@ssmexpert.md
 Web: ssmexpert.md



Seria. SSM I
 Nr. 013649

CERTIFICAT

DE CALIFICARE PROFESIONALĂ

Se acordă **Domnului/Doamnei Țurcan Denis**, care, la 17.01.2024, a frecventat cursul de instruire în domeniul Securității și Sănătății în Muncă, corespunzător nivelului unu de pregătire, cu durata de 8 ore, și a susținut examenul de certificare a competențelor profesionale la data de 17 Ianuarie 2024.

Prezentul certificat se eliberează în baza Deciziei Comisiei de Certificare nr. 419/24 din 17.01.2024.



Președintele Comisiei de Certificare: *Darii Ion*

L. SSM EXPERT S.R.L.
 Data eliberării: 17.01.2024 Semnătura titularului:

Certificatul este valabil până la 17.01.2027.

Notă: Programa Cursurilor este aprobată de Ministerul Educației prin Ordin Nr. 05 din "13" Ianuarie 2015

Figura 13. Certificat de calificare profesională Seria SSM I Nr.013649

Decizia Comisiei de Certificare nr. 419/24 din 17.01.2024 de examinare a cunoștințelor în domeniul securității și sănătății în muncă

Comisia de examinare în componența:

Președintele comisiei
 Membrii comisiei

Darii Ion
 Gonța Natalia
 Gazea Andrei

În temeiul ordinului nr.419/24-I din 17.01.2024, membrii comisiei au examinat cunoștințele în domeniul securității și sănătății în muncă a conducătorilor și specialiștilor unităților economice și au stabilit:

Nr. d/o	Denumire Instituției	Nume / Prenume participant	Funcția	Aprecierea cunoștințelor
49	Valdcongrup SRL	Țurcan Denis	Director	Atestat

Președintele comisiei

Darii Ion



Membrii comisiei

Gonța Natalia

Gazea Andrei




Figura 14. Decizia de Certificare Nr.419/24 din 17.01.2024

8. Salamandic Olga - Elaborator de devize

➤ Certificat de calificare profesională în domeniul Securității și Sănătății în Muncă – Nivelul II

"SSM EXPERT" S.R.L.

Adresa fizică: mun. Chișinău, str. Vasile Alecsandri 84, et. 2
 c/f: 1014600010016
 IBAN MD50AG000000022512275625
 BC „Moldova-Agroindbank SA” or. Chișinău
 Cod: AGRNMD2X
 E-mail: director@ssmexpert.md
 Web: ssmexpert.md



Seria. SSM II
 Nr. 05250

CERTIFICAT

DE CALIFICARE PROFESIONALĂ

Se acordă **Domnului/Doamnei Salamandic Olga**, care în perioada 05.02.2024 - 09.02.2024, a frecventat cursul de instruire în domeniul Securității și Sănătății în Muncă corespunzător nivelului 2 de pregătire, cu durata de 40 ore și a susținut examenul de certificare a competențelor profesionale la data de 09 Februarie 2024.



Este eliberat se eliberează în baza Deciziei Comisiei de Certificare nr. 98/24 din 09.02.2024.

Președintele Comisiei de Certificare: **Darii Ion**



Data eliberării: 09.02.2024 Semnătura titularului:

Certificatul este valabil până la 09.02.2027

Figura 15. Certificat de calificare profesională Seria SSM II Nr.05250

"SSM EXPERT" S.R.L.

Adresa fizică: mun. Chișinău, str. Vasile Alecsandri 84, et. 2
 c/f: 1014600010016
 IBAN MD50AG000000022512275625
 BC „Moldova-Agroindbank SA” or. Chișinău
 Cod: AGRNMD2X
 E-mail: director@ssmexpert.md
 Web: ssmexpert.md



Extras din Decizia Comisiei de Certificare Nr. 98/24 din 09.02.2024 de examinare a cunoștințelor în domeniul securității și sănătății în muncă

Comisia de examinare în componența:

Președintele comisiei

Darii Ion

Membrii comisiei

Gonța Natalia

Gazea Andrei

În temeiul ordinului nr. 98/24-SSM2 din 05.02.2024, membrii comisiei au examinat cunoștințele în domeniul securității și sănătății în muncă pentru lucrătorii desemnați din unitățile economice din republică și au stabilit:

Nr.	Locul de muncă	Nume / Prenume	Funcția	Aprecierea cunoștințelor
17	Valdcongrup SRL	Salamandic Olga	Devizier	Atestat

Președintele comisiei

Darii Ion




Membrii comisiei

Gonța Natalia

Gazea Andrei



Figura 16. Decizia de Certificare Nr.98/24 din 09.02.2024

9. Jioară Oleg- Masitru

➤ Certificat de calificare profesională în domeniul Securității și Sănătății în Muncă – Nivelul II

"SSM EXPERT" S.R.L.

Adresa fizică: mun. Chișinău, str. Vasile Alecsandri 84, et. 2
 c/f: 1014600010016
 IBAN MD50AG00000022512275625
 BC „Moldova-Agroindbank SA” or. Chișinău
 Cod: AGRNMD2X
 E-mail: director@ssmexpert.md
 Web: ssmexpert.md



Seria. SSM II
 Nr. 05274

CERTIFICAT

DE CALIFICARE PROFESIONALĂ

Se acordă **Domnului/Doamnei Jioară Oleg**, care în perioada 05.02.2024 - 09.02.2024, a frecventat cursul de instruire în domeniul Securității și Sănătății în Muncă corespunzător nivelului 2 de pregătire, cu durata de 40 ore și a susținut examenul de certificare a competențelor profesionale la data de 09 Februarie 2024.



Este eliberat în baza Deciziei Comisiei de Certificare nr. 98/24 din 09.02.2024.

Președintele Comisiei de Certificare: *Darii Ion*

09.02.2024 Semnătura titularului: *[Signature]*

Certificatul este valabil până la 09.02.2027

Figura 17. Certificat de calificare profesională Seria SSM II Nr.05274

"SSM EXPERT" S.R.L.

Adresa fizică: mun. Chișinău, str. Vasile Alecsandri 84, et. 2
 c/f: 1014600010016
 IBAN MD50AG00000022512275625
 BC „Moldova-Agroindbank SA” or. Chișinău
 Cod: AGRNMD2X
 E-mail: director@ssmexpert.md
 Web: ssmexpert.md



Extras din Decizia Comisiei de Certificare Nr. 98/24 din 09.02.2024 de examinare a cunoștințelor în domeniul securității și sănătății în muncă

Comisia de examinare în componența:

Președintele comisiei

Membrii comisiei

Darii Ion

Gonța Natalia

Gazea Andrei

În temeiul ordinului nr. 98/24-SSM2 din 05.02.2024, membrii comisiei au examinat cunoștințele în domeniul securității și sănătății în muncă pentru lucrătorii desemnați din unitățile economice din republică și au stabilit:

Nr.	Locul de muncă	Nume / Prenume	Funcția	Aprecierea cunoștințelor
41	Valdcongrup SRL	Jioară Oleg	Maistru	Atestat

Președintele comisiei

Darii Ion




Membrii comisiei

Gonța Natalia

Gazea Andrei



Figura 18. Decizia de Certificare Nr.98/24 din 09.02.2024

10. Țurcan Vasilii – Sudor mase plastice, sudarea cap la cap, Poansou: ȚV-92

- Sudor mase plastice, sudarea cap la cap, Poansou: ȚV-92;

REPUBLICA MOLDOVA

CENTRUL DE INSTRUIRE SRL "FLACĂRA ALBASTRĂ"

PERMIS DE EXERCITARE N. 0000344

Nr. 0344-24

pentru desfășurarea activităților și/sau lucrărilor în domeniul exploatarei în condiții de siguranță a obiectivelor industriale și a instalațiilor tehnice potențial periculoase

Se permite desfășurarea activității:
 Sudor mase plastice
 (Sudarea cap la cap)
 Poansou: ȚV-92

Cod (CORM006-21) 721232

Verificarea cunoștințelor se desfășoară conform:
 Conform Legii N^o 151
 din 09.06.2022

Eliberat conform rezultatelor examenului de atestare:
 " 26 " 01 20 24

Permisul este valabil până la
 " 26 " 01

Președintele al comisiei

Țurcan Vasilii
 (numele, prenumele)
 SRL "Valdcongrup" SC
 (denumirea întreprinderii)

Beloriz
 (semnătura) (numele, prenumele)



Figura 19. Permis de exercitare nr. 0344-24 din 26.01.2024

11. Calestru Ion – Sudor mase plastice, sudarea cap la cap, Poansou: CI-82

- Sudor mase plastice, sudarea cap la cap, Poansou: CI-82;

REPUBLICA MOLDOVA

CENTRUL DE INSTRUIRE SRL "FLACĂRA ALBASTRĂ"

PERMIS DE EXERCITARE N. 0000343

Nr. 0343-24

pentru desfășurarea activităților și/sau lucrărilor în domeniul exploatarei în condiții de siguranță a obiectivelor industriale și a instalațiilor tehnice potențial periculoase

Se permite desfășurarea activității:
 Sudor mase plastice
 (Cap la cap)
 Poansou: CI-82

Cod (CORM006-21) 721232

Verificarea cunoștințelor se desfășoară conform:
 Conform Legii N^o 151
 din 09.06.2022

Eliberat conform rezultatelor examenului de atestare:
 " 26 " 01 20 24

Permisul este valabil până la
 " 26 "

Președintele al comisiei

Calestru Ion
 (numele, prenumele)
 SRL "Valdcongrup" SC
 (denumirea întreprinderii)

Beloriz
 (semnătura) (numele, prenumele)



Figura 20. Permis de exercitare nr. 0343-24 din 26.01.2024

12. Buinovschi Maxim – Sudor mase plastice, sudarea cap la cap, Poansou: BM-87

- Sudor mase plastice, sudarea cap la cap, Poansou: BM-87;



REPUBLICA MOLDOVA

CENTRUL DE INSTRUIRE SRL "FLACĂRA ALBASTRĂ"

PERMIS DE EXERCITARE № 0000345

Nr. 0345-24

pentru desfășurarea activităților și/sau lucrărilor în domeniul exploatarea în condiții de siguranță a obiectivelor industriale și a instalațiilor tehnice potențial periculoase:

Se permite desfășurarea activității:
 Sudor mase plastice
 (Sudarea cap la cap)
 Poansou: BM-87

Cod (CORM006-21) 721232

Verificarea cunoștințelor se desfășoară conform:
 Conform Legii № 151
 din 09.06.2022

Eliberat conform rezultatelor examenului de atestare:
 " 26 " 01 20 24

Permisul este valabil până la
 " 26 " 01 20 24

Președinte al comisiei
 (semnătura) (numele, prenumele)

Buinovschi Maxim
 (numele, prenumele)
 SRL "Valdcongrup" SC
 (denumirea întreprinderii)

Figura 21. Legitimație de sudor nr.0345-24 din 26.01.2024

13. Hîncotă Oleg – Electrosudor la sudarea manuală

- Electrosudor la sudarea manuală;



REPUBLICA MOLDOVA

CENTRUL DE INSTRUIRE SRL "FLACĂRA ALBASTRĂ"

PERMIS DE EXERCITARE № 0000190

РАЗРЕШЕНИЕ НА ДОПУСК

Nr. 0190-22

pentru desfășurarea activităților și/sau lucrărilor în domeniul securității industriale și/sau securității obiectivelor industriale periculoase:

Se permite desfășurarea activității:
 Разрешено осуществлять деятельность:
 la sudarea manuală
 Poansou "H"

Cod (CORM006-14) 921206

Verificarea cunoștințelor se desfășoară conform:
 Проверка знаний проводится согласно:
 Conform Legii № 116 din 18.05.2012

Eliberat conform rezultatelor examenului de atestare:
 Выдан согласно результатам аттестационного экзамена:
 " 31 " ianuarie 2022

Valabil la prezentarea buletinului de identitate.
 Действителен при предъявлении удостоверения личности.

Permisul este valabil până la
 Разрешение validно до " 31 " 01 20 22

Președinte al comisiei
 Президиентъ комисии

Reprezentantul Organismului de Control și Supraveghere Tehnică de Stat
 Представитель Органа Технического Государственного надзора

Hîncotă Oleg
 (numele, prenumele)
 SRL "Valdcongrup"

Figura 22. Permis de exercitare nr. 0190-22 din 31.01.2022

14. Popa Adrian – Electrosudor la sudarea manuală, Poansou: PA-02

- Electrosudor la sudarea manuală, Poansou: PA-02;


REPUBLICA MOLDOVA

CENTRUL DE INSTRUIRE SRL "FLACĂRA ALBASTRĂ"

PERMIS DE EXERCITARE № 0000340

Nr. 0340-24

pentru desfășurarea activităților și/sau lucrărilor în domeniul exploatarii în condiții de siguranță a obiectivelor industriale și a instalațiilor tehnice potențial periculoase



Popa Adrian
(numele, prenumele)

SE "Valdcongrup" SRL
(denumirea întreprinderii)

Se permite desfășurarea activității:
Electrosudor la sudarea manuală

Poansou: PA-02

Cod (CORM006-21) *721207*

Verificarea cunoștințelor se desfășoară conform:
Conform Legii № 151 din 09.06.2022

Eliberat conform rezultatelor examenului de atestare:
" *26* " *01* 20 *24*

Permisul este valabil până la
" *26* " *01*

Președinte al comisiei
[Signature]
(semnătura) (numele, prenumele)

1

Figura 23. Permis de exercitare nr. 0340-24 din 26.01.2024

15. Iachim Vitalie – Electrosudor la sudarea manuală, Poansou: IV-84

- Electrosudor la sudarea manuală, Poansou: IV-84;


REPUBLICA MOLDOVA

CENTRUL DE INSTRUIRE SRL "FLACĂRA ALBASTRĂ"

PERMIS DE EXERCITARE № 0000344

Nr. 0341-24

pentru desfășurarea activităților și/sau lucrărilor în domeniul exploatarii în condiții de siguranță a obiectivelor industriale și a instalațiilor tehnice potențial periculoase



Iachim Vitalie
(numele, prenumele)

SE "Valdcongrup" SRL
(denumirea întreprinderii)

Se permite desfășurarea activității:
Electrosudor la sudarea manuală

Poansou: IV-84

Cod (CORM006-21) *721207*

Verificarea cunoștințelor se desfășoară conform:
Conform Legii № 151 din 09.06.2022

Eliberat conform rezultatelor examenului de atestare:
" *26* " *01* 20 *24*

Permisul este valabil până la
" *26* " *01*

Președinte al comisiei
[Signature]
(semnătura) (numele, prenumele)

1

Figura 24. Permis de exercitare nr. 0341-24 din 26.01.2024

S.C. "VALDCONGRUP" S.R.L.

C/f: 1009600000374

Email: valdcongrup@gmail.com

Tel: 0 22 428393; 0 78 664664

Fax: 0 22 428062

Adresa: str. Uzinelor 171/2, Chișinău, Republica Moldova



Anexa nr. 16

la Documentația standard nr. ocds-b3wdp1-MD-1725048528645
din "30" August 2024

LISTA SUBCONTRACTANȚILOR ȘI PARTEA/PĂRȚILE DIN CONTRACT CARE SUNT ÎNDEPLINITE DE ACEȘTIA

Nr. d/o	Numele și adresa subantreprenorilor	Activități din contract	Valoarea aproximativă	% din valoarea contractului
1	<i>Nu sunt</i>	<i>Nu sunt</i>	<i>Nu sunt</i>	<i>Nu sunt</i>

Semnat:

MSign

(semnătura)

Nume:

ȚURCAN Denis

MSign

Funcția în cadrul întreprinderii:

Director

Denumirea întreprinderii:

VALDCONGRUP S.R.L.

S.C. "VALDCONGRUP" S.R.L.

C/f: 100960000374

Email: valdcongrup@gmail.com

Tel: 0 22 428393; 0 78 664664

Fax: 0 22 428062

Adresa: str. Uzinelor 171/2, Chișinău, Republica Moldova



Anexa nr. 17

la Documentația standard nr. ocds-b3wdp1-MD-1725048528645
din "30" August 2024

INFORMAȚII PRIVIND ASOCIEREA

în vederea participării la procedura de atribuirea executării obiectivului de investiție

Construcția rețelelor de alimentare cu apă a satelor Vertiujeni, Tîrgul Vertiujeni și Zăluceni din rl. Florești (Etapa2) și construcția rețelelor magistrale de alimentare cu apă a satelor Temeleuți, Văscăuți, Cernița și Coșernița, rl. Florești în cadrul proiectului Construcția aducțiunii de apă pentru satele Temeleuți, Văscăuți, Coșernița, Cernița raionul Florești, cu conectarea la apeductul existent Zăluceni-Tîrgul Vertiujeni-Vertiujeni

raionul Florești

(denumirea)

1. Părți contractante (agenți economici)

Nu sunt

2. Adrese, telefon, fax ale partenerilor (părți contractante):

Nu sunt

3. Informații privind modul de asociere:

Nu sunt

Semnat:

MSing

(semnătura)

Nume:

ȚURCAN Denis

Funcția în cadrul întreprinderii:

Director

Denumirea întreprinderii:

VALDCONGRUP S.R.L.

MSign

S.C. "VALDCONGRUP" S.R.L.

C/f: 100960000374

Email: valdcongrup@gmail.com

Tel: 0 22 428393; 0 78 664664

Fax: 0 22 428062

Adresa: str. Uzinelor 171/2, Chişinău, Republica Moldova



Anexa nr. 18

la Documentația standard nr. ocds-b3wdp1-MD-1725048528645

din "30" August 2024

ANGAJAMENT TERȚ SUSȚINĂTOR FINANCIAR

Terț susținător financiar

Nu este

(denumirea)

ANGAJAMENT

privind susținerea financiară a ofertantului/candidatului\

Către Agenția de Dezvoltare Regională Nord
R. MOLDOVA, mun. Bălți, Piața Vasile Alecsandri 8

(denumirea autorității contractante și adresa completă)

Cu privire la procedura pentru atribuirea contractului

Construcția rețelelor de alimentare cu apă a satelor Vertiujeni, Tîrgul Vertiujeni și Zălucaeni din rl. Florești (Etapa2) și construcția rețelelor magistrale de alimentare cu apă a satelor Temeleuți, Văscăuți, Cernița și Coșernița, rl. Florești în cadrul proiectului Construcția aducțiunii de apă pentru satele Temeleuți, Văscăuți, Coșernița, Cernița raionul Florești, cu conectarea la apeductul existent Zălucaeni-Târgul Vertiujeni-Vertiujeni raionul Florești

(denumirea contractului de achiziție publică)

, noi Nu este, având sediul înregistrat la

(denumirea terțului susținător financiar)

Nu este

(adresa terțului susținător financiar)

la dispoziția VALDCONGRUP S.R.L. toate resursele financiare necesare pentru îndeplinirea integrală și

(denumirea ofertantului/candidatului)

la termen a tuturor obligațiilor asumate de acesta conform ofertei prezentate și contractului de achiziție publică ce urmează a fi încheiat între ofertant și autoritatea contractantă.

Acordarea susținerii financiare nu implică alte costuri pentru achizitor, cu excepția celor care au fost incluse în propunerea financiară.

În acest sens, ne obligăm în mod ferm, necondiționat și irevocabil, să punem la

dispoziția

VALDCONGRUP S.R.L.

(denumirea ofertantului/candidatului)

suma de _____, necesară pentru îndeplinirea integrală, reglementară și la termen a

(valoarea totală/partială din propunerea financiară)

contractului de achiziție publică.

Noi, Nu este, declarăm că înțelegem să răspundem față de

(denumirea terțului susținător financiar)

autoritatea contractantă pentru neexecutarea oricărei obligații asumate de

VALDCONGRUP S.R.L.

(denumirea ofertantului)

, în baza contractului de achiziție publică și pentru care VALDCONGRUP S.R.L. a primit

(denumirea ofertantului/candidatului)

susținerea financiară conform prezentului angajament, renunțând în acest sens, definitiv și irevocabil, la invocarea beneficiului de diviziune.

Noi, Nu este, declarăm că înțelegem să renunțăm

(denumirea terțului susținător financiar)

definitiv și irevocabil la dreptul de a invoca orice excepție de neexecutare, atât față de autoritatea contractantă, cât și față de

VALDCONGRUP S.R.L.

(denumirea ofertantului/candidatului)

sau în mod necorespunzător a obligațiilor asumate de noi prin prezentul angajament.

Noi, Nu este, declarăm că înțelegem să renunțăm pentru

(denumirea terțului susținător financiar)

prejudiciile cauzate autorității contractante ca urmare a nerespectării obligațiilor prevăzute în angajament.

Prezentul reprezintă angajamentul nostru ferm încheiat în conformitate cu prevederile art.21 alin.(6) al Legii nr.131/2015 privind achizițiile publice, care dă dreptul autorității contractante de a solicita, în mod legitim, îndeplinirea de către noi a anumitor obligații care decurg din susținerea financiară acordat

VALDCONGRUP S.R.L.

(denumirea ofertantului/candidatului)

Data completării,

Terț susținător,

Nu este

(semnătură autorizată)

ANGAJAMENT PRIVIND SUSȚINEREA TEHNICĂ ȘI PROFESIONALĂ A OFERTANTULUI/GRUPULUI DE OPERATORI ECONOMICI

Nu este
(denumirea)

ANGAJAMENT

privind susținerea tehnică și profesională a ofertantului/candidatului

Către Agenția de Dezvoltare Regională Nord
R. MOLDOVA, mun. Bălți, Piața Vasile Alecsandri 8
(denumirea autorității contractante și adresa completă)

Cu privire la procedura pentru atribuirea contractului

Construcția rețelelor de alimentare cu apă a satelor Vertiujeni, Tîrgul Vertiujeni și Zăluceni din rl. Florești (Etapa2) și construcția rețelelor magistrale de alimentare cu apă a satelor Temeleuți, Văscăuți, Cernița și Coșernița, rl. Florești în cadrul proiectului Construcția aducțiunii de apă pentru satele Temeleuți, Văscăuți, Coșernița, Cernița raionul Florești, cu conectarea la apeductul existent Zăluceni-Târgul Vertiujeni-Vertiujeni raionul Florești
(denumirea contractului de achiziție publică)

, noi Nu este, având sediul înregistrat la
(denumirea terțului susținător tehnic și profesional)

Nu este, ne obligăm, în mod ferm, necondiționat și irevocabil, să punem la
(adresa terțului susținător tehnic și profesional)
dispoziția VALDCONGRUP S.R.L. toate resursele tehnice și profesionale necesare pentru îndeplinirea
(denumirea ofertantului)

integrală și la termen a tuturor obligațiilor asumate de acesta, conform ofertei prezentate și contractului de achiziție publică ce urmează a fi încheiat între ofertant și autoritatea contractantă.

Acordarea susținerii tehnice și profesionale nu implică alte costuri pentru achizitor, cu excepția celor care au fost incluse în propunerea financiară.

În acest sens, ne obligăm în mod ferm, necondiționat și irevocabil, să punem la dispoziția VALDCONGRUP S.R.L.
(denumirea ofertantului/candidatului)

resursele tehnice și/sau profesionale de susținere, necesară pentru îndeplinirea integrală, reglementară și la termen a contractului de achiziție publică.

Noi, Nu este, declarăm că înțelegem să răspundem, în mod necondiționat, față de
(denumirea terțului susținător tehnic și profesional)

autoritatea contractantă pentru neexecutarea oricărei obligații asumate VALDCONGRUP S.R.L., în baza contractului de achiziție
(denumirea ofertantului/candidatului)
publică și pentru care VALDCONGRUP S.R.L. a primit susținerea tehnică și profesională conform prezentului
(denumirea ofertantului/candidatului)

angajament, renunțând în acest sens, definitiv și irevocabil, la invocarea beneficiului de diviziune.

Noi, Nu este, declarăm că înțelegem să renunțăm definitiv și irevocabil la dreptul de
(denumirea terțului susținător tehnic și profesional)

a invoca orice excepție de neexecutare, atât față de autoritatea contractantă, cât și față de VALDCONGRUP S.R.L., care ar putea
(denumirea ofertantului)

conduce la neexecutarea, parțială sau totală, sau la executarea cu întârziere sau în mod necorespunzător a obligațiilor asumate de noi prin prezentul angajament.

Noi, Nu este, declarăm că înțelegem să răspundem pentru prejudiciile cauzate
(denumirea terțului susținător tehnic și profesional)

autorității contractante ca urmare a nerespectării obligațiilor prevăzute în angajament.

Prezentul reprezintă angajamentul nostru ferm încheiat în conformitate cu prevederile art.21 alin.(6) al Legii nr.131/2015 privind achizițiile publice, care dă dreptul autorității contractante de a solicita, în mod legitim, îndeplinirea de către noi a anumitor obligații care decurg din susținerea tehnică și profesională acordată VALDCONGRUP S.R.L.
(denumirea ofertantului/candidatului)

Data completării ,

Terț susținător,
Nu este
(semnătură autorizată)

S.C. "VALDCONGRUP" S.R.L.

C/f: 100960000374

Email: valdcongrup@gmail.com

Tel: 0 22 428393; 0 78 664664

Fax: 0 22 428062

Adresa: str. Uzinelor 171/2, Chişinău, Republica Moldova



Anexa nr. 20

la Documentația standard nr. ocds-b3wdp1-MD-1725048528645
din "30" August 2024

DECLARAȚIE TERȚ SUSȚINĂTOR TEHNIC

Terț susținător tehnic

Nu este

(denumirea)

Declarație

Subsemnatul, reprezentant împuternicit al

Nu este

declar pe

(denumirea terțului susținător tehnic și profesional)

propria răspundere, sub sancțiunile aplicabile faptei de fals în acte publice, că datele prezentate în tabelul anexat privind logistica, utilajele, instalațiile, echipamentele tehnice de care dispun și care urmează a fi folosite efectiv pentru îndeplinirea contractului de achiziție publică ocds-b3wdp1-MD-1725048528645 sunt reale.

Declar, de asemenea, că vom disponibiliza aceste resurse necondiționat, în funcție de necesitățile care vor apărea pe parcursul îndeplinirii

Construcția rețelelor de alimentare cu apă a satelor Vertiujeni, Tîrgul Vertiujeni și Zăluțeni din rl. Florești (Etapa2) și construcția rețelelor magistrale de alimentare cu apă a satelor Temeleuți, Văscăuți, Cernița și Coșernița, rl. Florești în cadrul proiectului Construcția aducțiunii de apă pentru satele Temeleuți, Văscăuți, Coșernița, Cernița raionul Florești, cu conectarea la apeductul existent Zăluțeni-Tîrgul Vertiujeni raionul Florești

contractului de achiziție publică având ca obiect

(obiectul contractului)

LISTA

privind logistica, utilajele, instalațiile și echipamentele tehnice aflate în dotare și care urmează a fi efectiv folosite pentru îndeplinirea contractului de achiziție publică

Nr. crt	Denumire utilaj/echipament/instalație	Cantitate U.M.	Forma de deținere	
			Proprietate	În chirie

Prezenta declarație este anexă la „Angajamentul ferm” privind susținerea noastră tehnică și profesională oferită

VALDCONGRUP S.R.L.

(denumirea ofertantului/candidatului)

Data completării ,

Terț susținător,

Nu este

(semnătură autorizată)

S.C. "VALDCONGRUP" S.R.L.

C/f: 100960000374

Email: valdcongrup@gmail.com

Tel: 0 22 428393; 0 78 664664

Fax: 0 22 428062

Adresa: str. Uzinelor 171/2, Chişinău, Republica Moldova



Anexa nr. 21

la Documentația standard nr. ocds-b3wdp1-MD-1725048528645
din "30" August 2024

DECLARAȚIE TERȚ SUSȚINĂTOR PROFESIONAL

Terț susținător profesional

Nu este

(denumirea)

Declarație

Subsemnatul, reprezentant împuternicit al

Nu este

(denumirea terțului susținător tehnic și profesional)

, declar pe propria răspundere, sub sancțiunile aplicabile faptei de fals în acte publice, că datele prezentate în tabelul anexat privind efectivul mediu anual al personalului de specialitate angajat care urmează a fi efectiv alocat pentru îndeplinirea contractului de achiziție publică ocds-b3wdp1-MD-1725048528645 sunt reale.

LISTA

privind personalului de specialitate angajat care urmează a fi efectiv alocat pentru îndeplinirea contractului de achiziție publică

	Anul 1	Anul 2	Anul 3
Personalul de specialitate			

Anexez declarației, CV-urile personalului de specialitate, precum și ale personalului care va fi alocat efectiv pentru îndeplinirea contractului de achiziție publică.

Subsemnatul declar că informațiile furnizate, referitoare la experiența anterioară, capacitățile tehnice și personalul de specialitate angajat sunt complete și corecte în fiecare detaliu și înțeleg că autoritatea contractantă are dreptul de a solicita, în scopul verificării și confirmării declarațiilor, situațiilor și documentelor care însoțesc oferta, orice informații suplimentare în scopul verificării datelor din prezenta declarație. Subsemnatul autorizez prin prezenta orice instituție, societate comercială, bancă, alte persoane juridice să furnizeze informații reprezentanților

autorizați ai **Agenția de Dezvoltare Regională Nord**

R. MOLDOVA, mun. Bălți, Piața Vasile Alecsandri 8

(denumirea și adresa autorității contractante)

cu privire la orice aspect tehnic și financiar în legătură cu activitatea noastră.

Prezenta declarație este anexă la „Angajamentul ferm” privind susținerea noastră tehnică și profesională oferită

VALDCONGRUP S.R.L.

(denumirea ofertantului/candidatului)

Data completării ,

Terț susținător,

Nu este

(semnătură autorizată)

S.C. "VALDCONGRUP" S.R.L.

C/f: 1009600000374

Email: valdcongrup@gmail.com

Tel: 0 22 428393; 0 78 664664

Fax: 0 22 428062

Adresa: str. Uzinelor 171/2, Chișinău, Republica Moldova



OFERTANT:

VALDCONGRUP S.R.L.

CIFRA MEDIE ANUALĂ DE AFACERI PE ULTIMII 3 ANI S.C. "VALDCONGRUP" S.R.L.

Situația financiară:

Nr.	Anul	Cifra de afaceri anuală la 31 decembrie, lei
1	2021	73 505 901
2	2022	86 208 687
3	2023	77 467 551
Media anuală:		79 060 713

Data completării:

23 septembrie 2024

Semnat:

MSign

(semnătura)

Nume:

ȚURCAN Denis

MSign

Funcția în cadrul firmei:

Director

Denumirea firmei și sigiliu:

VALDCONGRUP S.R.L.

OFERTANT:
VALDCONGRUP S.R.L.

CALCUL - LICHIDITATEA GENERALĂ CONFORM IPO14

Lichiditatea generală:

$$LG = \text{Active circulante} / \text{Datorii curente} * 100\%$$

Active circulante	Datorii curente	Lichiditatea generală (col.1/col2x100%)
1	2	3
44 466 400 lei	4 049 930 lei	10,97954779

Concluzie: La calcularea lichidităţii generale am obţinut valoarea indicatorului respectiv mai mare de 100% cu 979 %. Această majorare se încadrează în nivelul optim ce caracterizează achitarea nemijlocită cu activele circulante a datoriilor curente la momentul dat.

Data completării:

23 septembrie 2024

Semnat:

(semnătura)

Nume:

ȚURCAN Denis

MSign

Funcția în cadrul firmei:

Director

Denumirea firmei și sigiliu:

VALDCONGRUP S.R.L.

S.C. "VALDCONGRUP" S.R.L.

C/f: 1009600000374

Email: valdcongrup@gmail.com

Tel: 0 22 428393; 0 78 664664

Fax: 0 22 428062

Adresa: str. Uzinelor 171/2, Chişinău, Republica Moldova



SCRISOARE DE GARANȚIE A LUCRĂRILOR

Agenția de Dezvoltare Regională Nord

R. MOLDOVA, mun. Bălți, Piața Vasile Alecsandri 8

(denumirea autorității contractante și adresa completă)

Nr.	Obiectul Achiziției	Perioada de garanție a lucrărilor
1	Construcția rețelelor de alimentare cu apă a satelor Vertiujeni, Tîrgul Vertiujeni și Zăluceni din rl. Florești (Etapa2) și construcția rețelelor magistrale de alimentare cu apă a satelor Temeleuți, Văscăuți, Cernița și Coșernița, rl. Florești în cadrul proiectului Construcția aducțiunii de apă pentru satele Temeleuți, Văscăuți, Coșernița, Cernița raionul Florești, cu conectarea la apeductul existent Zăluceni-Tîrgul Vertiujeni-Vertiujeni raionul Florești	6 Ani

Data completării:

23 septembrie 2024

Semnat:

MSign

(semnătura)

MSign

Nume:

ȚURCAN Denis

Funcția în cadrul firmei:

Director

Denumirea firmei și sigiliu:

VALDCONGRUP S.R.L.

S.C. "VALDCONGRUP" S.R.L.

C/f: 100960000374

Email: valdcongrup@gmail.com

Tel: 0 22 428393; 0 78 664664

Fax: 0 22 428062

Adresa: str. Uzinelor 171/2, Chişinău, Republica Moldova



APROBAT
prin Ordinul
Ministrului Finanţelor
nr. 146 din 24.11.2020

FORMULARUL STANDARD AL DOCUMENTULUI UNIC DE ACHIZIȚII EUROPEAN

- 1. Documentul unic de achiziții europene, (în continuare, DUAE) este o declarație pe proprie răspundere, prin care operatorul economic confirmă îndeplinirea criteriilor de calificare și selecție necesare în cadrul procedurilor de achiziție publică în Republica Moldova.**
- 2. Formularul este completat, semnat electronic și transmis autorității contractante la depunerea ofertei.**
- 3. Un DUAE depus de către operatorul economic în cadrul unei proceduri de achiziție publică anterioară poate fi reutilizat, cu condiția ca informațiile cuprinse în formular să fie corecte și valabile la data depunerii acestuia.**
- 4. Ofertantul care prezintă în DUAE informații false sau documentele justificative prezentate nu confirmă informația indicată în documentul prezentat este exclus din procedura de achiziție publică și/sau poate răspunde conform legislației.**
- 5. Formularul DUAE este constituit din 7 capitole, și anume:**
 - 1) Capitolul I. Informații privind procedura de achiziție publică și autoritatea/entitatea contractantă;
 - 2) Capitolul II. Informații referitoare la operatorul economic;
 - 3) Capitolul III. Motive de excludere din cadrul procedurii de achiziție publică;
 - 4) Capitolul IV. Criteriile de calificare și selecție a operatorilor economici;
 - 5) Capitolul V. Indicații generale pentru criteriile de selecție a operatorilor economici;
 - 6) Capitolul VI. Preselecția candidaților pentru procedura de atribuire a contractului de achiziție publică;
 - 7) Capitolul VII. Declarații finale.
- 6. Prezentarea formularului DUAE la depunerea ofertei care nu este conform cu cerințele stabilite în Documentația de atribuire duce la respingerea ofertei.**

Semnat:

MSign

(semnătura)

Nume:

ȚURCAN Denis

Funcția:

Director

MSign

Antreprenor:

VALDCONGRUP S.R.L.

S.C. "VALDCONGRUP" S.R.L.

C/f: 100960000374

Email: valdcongrup@gmail.com

Tel: 0 22 428393; 0 78 664664

Fax: 0 22 428062

Adresa: str. Uzinelor 171/2, Chișinău, Republica Moldova



APROBAT
prin Ordinul
Ministrului Finanțelor
nr. 146 din 24.11.2020

Capitolul I. Informații privind procedura de achiziție publică și autoritatea/entitatea contractantă

Compartimentul se completează doar de către autoritatea/entitatea contractantă.

Cod poziție	Conținutul cerinței	Răspuns
1	2	3
A. Informații despre publicare		
1A.1	Numărul anunțului/invitației publicate în Buletinul achizițiilor publice, și după caz numărul anunțului publicat în Jurnalul Oficial al Uniunii Europene	ocds-b3wdp1-MD-1725048528645
B. Identitatea autorității/entității contractante		
1B.1	Denumirea autorității/entității contractante	Agenția de Dezvoltare Regională Nord
1B.2	Număr unic de identificare (IDNO) a autorității/entității contractante	1009601000267

Semnat: _____
MSign
(semnătura)

Nume: ȚURCAN Denis

Funcția: Director

Antreprenor VALDCONGRUP S.R.L.

MSign

S.C. "VALDCONGRUP" S.R.L.

C/f: 1009600000374

Email: valdcongrup@gmail.com

Tel: 0 22 428393; 0 78 664664

Fax: 0 22 428062

Adresa: str. Uzinelor 171/2, Chişinău, Republica Moldova



APROBAT
prin Ordinul
Ministrului Finanțelor
nr. 146 din 24.11.2020

Capitolul II. Informații referitoare la operatorul economic

Compartimentul se completează doar de către operatorii economici.

Cod poziție	Conținutul cerinței	Răspuns
1	2	3
A. Informații privind operatorul economic		
2A.1	Denumirea operatorul economic	VALDCONGRUP S.R.L.
2A.2	Țara	Republica Moldova
2A.3	Cod poștal	MD-2023
2A.4	Oraș/Localitate	str. Uzinelor 171/2, mun. Chişinău, Republica Moldova
2A.5	Adresa juridică	str. Uzinelor 171/2, mun. Chişinău, Republica Moldova
2A.6	Pagina web	http://valdcongrup.md/
2A.7	Persoana sau persoanele de contact	ȚURCAN Denis
2A.7.1	Telefon	0 22 428393; 0 78 664664
2A.7.2	Adresa de e-mail	valdcongrup@gmail.com
2A.8	Număr unic de identificare (IDNO/IDNP)	1009600000374
2A.9	Numărul cod TVA	0404313
2A.10	Forma organizatorico-juridică a activității de antreprenoriat	Societate cu Răspundere Limitată
2A.11	Informația cu privire la numele acționarilor/asociaților/beneficiarului	
2A.11.1	Numele acționarilor / asociaților	Țurcan Denis, Țurcan Lucia
2A.11.2	Numele beneficiarului efectiv <i>[beneficiar efectiv – persoană fizică ce deține sau controlează în ultimă instanță o persoană fizică sau juridică ori beneficiar al unei societăți de investiții sau administrator al societății de investiții, ori persoană în al cărei nume se desfășoară o activitate sau se realizează o tranzacție și/sau care deține, direct sau indirect, dreptul de proprietate sau controlul asupra a cel puțin 25% din acțiuni sau din dreptul de vot al persoanei juridice ori asupra bunurilor aflate în administrare fiduciară]</i>	Țurcan Denis, Țurcan Lucia

2A.11.3	Cetățenia beneficiarului efectiv (<i>legătură juridico-politică permanentă a persoanei fizice definite conform poziției 2A.11.2</i>)	Republica Moldova
2A.12	Operatorul economic este: · întreprindere mică · întreprindere mijlocie · și altele	· întreprindere mijlocie ✓
2A.13	În cazul în care achiziția este rezervată: operatorul economic este un atelier protejat sau o întreprindere socială, sau va asigura executarea contractului în contextul programelor de angajare protejată?	Da ✓Nu
2A.13.1	<i>Dacă da, care este procentul corespunzător de lucrători cu dizabilități sau defavorizați?</i>	<i>Nu se aplică</i>
2A.13.2	<i>Specificați cărei sau căror categorii de lucrători cu dizabilități sau defavorizați le aparțin angajații în cauză?</i>	<i>Nu se aplică</i>
2A.14	Operatorul economic participă la procedura de achiziții publice împreună cu alți operatori economici?	Da ✓Nu
2A.14.1	<i>Dacă Da, precizați rolul operatorului economic în cadrul grupului (lider, responsabil cu îndeplinirea unor sarcini specifice, etc).</i>	<i>Nu se aplică</i>
2A.14.2	<i>Numiți operatorii economici care participă la procedura respectivă de achiziție publică.</i>	<i>Nu se aplică</i>
2A.14.3	<i>Specificați denumirea grupului participant.</i>	<i>Nu se aplică</i>

Notă. Dacă ați răspuns Da la întrebarea 2A.14, asigurați-vă ca operatorii economici menționați să prezinte un formular DUAE separat.

B. Informații privind reprezentanții operatorului economic

Indicați numele persoanei (persoanelor) împuternicită (împuternicite) să îl reprezinte pe operatorul economic în scopurile prezentei proceduri de achiziție publică.

2B.1	Nume și prenume	ȚURCAN Denis
2B.2	Poziție/acționând în calitate de..	Director
2B.3	Țară	Republica Moldova
2B.4	Telefon	0 22 428393; 0 78 664664
2B.5	Adresa de e-mail	http://valdcongrup.md/

C. Informații privind utilizarea capacităților altor entități

2C.1	Operatorul economic utilizează capacitățile altor entități pentru a satisface criteriile de selecție prevăzute în capitolul IV, precum și (dacă este cazul) criteriile și regulile menționate în capitolul V de mai jos?	Da ✓Nu
------	--	-----------

Notă. Dacă ați răspuns Da la întrebarea 2C.1, prezentați un formular DUAE separat care să cuprindă informațiile solicitate în secțiunile A și B din capitolul respectiv și din capitolul III pentru fiecare dintre entitățile în cauză, completat și semnat în mod corespunzător de entitățile în cauză. Atragem atenția asupra faptului că trebuie incluși, de asemenea, tehnicienii sau organismele tehnice implicate, indiferent dacă fac sau nu parte din întreprinderea operatorului economic, în special cei care răspund de controlul calității și, în cazul contractelor de achiziții publice de lucrări, tehnicienii sau organismele tehnice la care poate face apel operatorul economic în vederea executării lucrărilor. În măsura în care este relevant pentru capacitatea (capacitățile) specifică (specifice) utilizată (utilizate) de operatorul economic, includeți informațiile prevăzute în capitolele IV și V pentru fiecare dintre entitățile în cauză.

D. Informații privind subcontractanții pe ale căror capacități operatorul economic se bazează

2D.1	Operatorul economic intenționează să subcontracteze vreo parte din contract cu alți operatori economici?	Da <input checked="" type="checkbox"/> Nu
2D.1.1	<i>Dacă Da, enumerați subcontractanții propuși.</i>	<i>Nu se aplică</i>

Semnat:

MSign

(semnătura)

Nume:

ȚURCAN Denis

Funcția:

Director

MSign

Antreprenor:

VALDCONGRUP S.R.L.

Capitolul III. Motive de excludere din cadrul procedurii de achiziție publică

Compartimentul se completează doar de către operatorii economici.

Cod poziție	Conținutul cerinței	Răspuns
1	2	3
A. Motive referitoare la condamnări prin hotărârea definitivă a unei instanțe judecătorești		
1	2	3
3A.1	Participare la o organizație criminală. Operatorul economic însuși sau orice persoană care este membru al organismului de administrare, de conducere sau de supraveghere al acestuia sau care are putere de reprezentare, de decizie sau de control în cadrul acestuia a făcut obiectul unei condamnări pronunțate printr-o hotărâre definitivă pentru participare la o organizație criminală, printr-o condamnare pronunțată cu cel mult cinci ani în urmă sau în care continuă să se aplice o perioadă de excludere prevăzută în mod direct în condamnare?	Da <input checked="" type="checkbox"/> Nu
3A.2	Corupție. Operatorul economic însuși sau orice persoană care este membru al organismului de administrare, de conducere sau de supraveghere al acestuia sau care are putere de reprezentare, de decizie sau de control în cadrul acestuia a făcut obiectul unei condamnări pentru corupție pronunțate printr-o hotărâre definitivă, printr-o condamnare pronunțată cu cel mult cinci ani în urmă sau în care continuă să se aplice o perioadă de excludere prevăzută în mod direct în condamnare?	Da <input checked="" type="checkbox"/> Nu
3A.3	Fraude. Operatorul economic însuși sau orice persoană care este membru al organismului de administrare, de conducere sau de supraveghere al acestuia sau care are putere de reprezentare, de decizie sau de control în cadrul acestuia a făcut obiectul unei condamnări pentru fraudă pronunțate printr-o hotărâre definitivă, printr-o condamnare pronunțată cu cel mult cinci ani în urmă sau în care continuă să se aplice o perioadă de excludere prevăzută în mod direct în condamnare?	Da <input checked="" type="checkbox"/> Nu

3A.4	<p>Infracțiunile teroriste sau infracțiunile legate de activitățile teroriste.</p> <p>Operatorul economic însuși sau orice persoană care este membru al organismului de administrare, de conducere sau de supraveghere al acestuia sau care are putere de reprezentare, de decizie sau de control în cadrul acestuia a făcut obiectul unei condamnări pentru infracțiunile teroriste sau infracțiunile legate de activități teroriste, pronunțate printr-o hotărâre definitivă, printr-o condamnare pronunțată cu cel mult cinci ani în urmă sau în care continuă să se aplice o perioadă de excludere prevăzută în mod direct în condamnare?</p>	Da	<input checked="" type="checkbox"/> Nu
3A.5	<p>Spălare de bani sau finanțarea terorismului.</p> <p>Operatorul economic însuși sau orice persoană care este membru al organismului de administrare, de conducere sau de supraveghere al acestuia sau care are putere de reprezentare, de decizie sau de control în cadrul acestuia a făcut obiectul unei condamnări pentru infracțiunile teroriste sau infracțiunile legate de activități teroriste, pronunțate printr-o hotărâre definitivă, printr-o condamnare pronunțată cu cel mult cinci ani în urmă sau în care continuă să se aplice o perioadă de excludere prevăzută în mod direct în condamnare?</p>	Da	<input checked="" type="checkbox"/> Nu
3A.6	<p>Exploatarea prin muncă a copiilor și alte forme de trafic de persoane.</p> <p>Operatorul economic însuși sau orice persoană care este membru al organismului de administrare, de conducere sau de supraveghere al acestuia sau care are putere de reprezentare, de decizie sau de control în cadrul acestuia a făcut obiectul unei condamnări pronunțate printr-o hotărâre definitivă pentru exploatarea prin muncă a copiilor și alte forme de trafic de persoane, printr-o condamnare pronunțată cu cel mult cinci ani în urmă sau în care continuă să se aplice o perioadă de excludere prevăzută în mod direct în condamnare?</p>	Da	<input checked="" type="checkbox"/> Nu
3A.7	În cazul că răspunsul este Da pentru cel puțin una din întrebările 3A.1 – 3A.6, puteți furniza dovezi care să arate că măsurile luate sunt suficiente pentru a demonstra fiabilitatea, în pofida existenței unui motiv de excludere?	Da	<input checked="" type="checkbox"/> Nu
3A.7.1	<i>Dacă Da, descrieți aceste măsuri.</i>	<i>Nu se aplică</i>	
B. Motive privind plata impozitelor sau/și a contribuțiilor de asigurări sociale			
Plata impozitelor			
3B.1	Operatorul economic și-a onorat obligațiile cu privire la plata impozitelor, taxelor și contribuțiilor sociale în conformitate cu prevederile legale în vigoare în Republica Moldova sau în țara în care este stabilit?	<input checked="" type="checkbox"/> Da	Nu
3B.1.1	<i>Dacă Nu, în ce mod a fost stabilită obligația cu privire la plata impozitelor, taxelor și contribuțiilor sociale?</i>	<i>Nu se aplică</i>	

3B.1.2	În cazul în care, încălcarea cu referire la obligațiile privind plata impozitelor, taxelor și contribuțiilor sociale a fost stabilită printr-o hotărâre judecătorească sau administrativă, această decizie este definitivă?	Da	√Nu
3B.1.3	În cazul în care, încălcarea cu referire la obligațiile privind plata impozitelor, taxelor și contribuțiilor sociale a fost stabilită printr-o hotărâre judecătorească sau administrativă, precizați data și numărul deciziei.	Nu se aplică	
3B.2	Operatorul economic beneficiază, în condițiile legii, de eșalonarea obligațiilor de plată a impozitelor, taxelor și contribuțiilor de asigurări sociale ori de alte facilități în vederea plății acestora, inclusiv a majorărilor de întârziere (penalităților) și/sau a amenzilor? Notă: Se completează doar în cazul în care ați răspuns Nu, la întrebarea din 3B.1.	Da	√Nu
3B.2.1	Dacă Da, operatorul economic este în măsură să furnizeze actul privind eșalonarea obligațiilor de plată a impozitelor, taxelor și contribuțiilor de asigurări sociale ori de alte facilități în vederea plății acestora?	Da	√Nu
3B.3	Operatorul economic este în măsură să furnizeze un certificat cu privire la plata impozitelor sau să furnizeze informații privind onorarea obligațiilor fiscale?	√Da	Nu
3B.4	Informațiile privind lipsa/existența restanțelor față de bugetul public național sunt disponibile gratuit pentru autorități, prin accesarea unei baze de date naționale? Dacă da, specificați informația care ar permite verificarea.	Adresa de internet: https://www.sfs.md/	
		Autoritatea sau organismul emitent(ă): Serviciul Fiscal de Stat	
		Referința exactă a documentației: Nu este	
C. Includerea în lista de interdicție a operatorilor economici			
3C.1	Operatorul economic este înscris în lista de interdicție a operatorilor economici?	Da	√Nu
3C.1.1	În cazul că răspunsul este Da pentru întrebarea 3C.1, puteți furniza dovezi care să arate că măsurile luate sunt suficiente pentru a demonstra fiabilitatea, în pofida existenței unui motiv de excludere?	Nu se aplică	
3C.1.2	Dacă Da, descrieți aceste măsuri.	Nu se aplică	
D. Motive legate de insolvabilitate, conflicte de interese sau abateri profesionale			
	Obligațiile aplicabile în domeniul mediului, muncii și asigurărilor sociale		
3D.1	Operatorul economic a încălcat obligațiile în domeniul mediului în ultimii 3 ani?	Da	√Nu
3D.1.1	În cazul că răspunsul este Da pentru întrebarea 3D.1, puteți furniza dovezi care să arate că măsurile luate sunt suficiente pentru a demonstra fiabilitatea, în pofida existenței unui motiv de excludere?	Nu se aplică	
3D.1.2	Dacă Da, descrieți aceste măsuri.	Nu se aplică	

3D.2	Operatorul economic a încălcat obligațiile în domeniul social în ultimii 3 ani?	Da	√Nu
3D.2.1	<i>În cazul că răspunsul este Da pentru întrebarea 3D.2, puteți furniza dovezi care să arate că măsurile luate sunt suficiente pentru a demonstra fiabilitatea, în pofida existenței unui motiv de excludere?</i>	Nu se aplică	
3D.2.2	<i>Dacă Da, descrieți aceste măsuri.</i>	Nu se aplică	
3D.3	Operatorul economic a încălcat obligațiile în domeniul muncii în ultimii 3 ani?	Da	√Nu
3D.3.1	<i>În cazul că răspunsul este Da pentru întrebarea 3D.3, puteți furniza dovezi care să arate că măsurile luate sunt suficiente pentru a demonstra fiabilitatea, în pofida existenței unui motiv de excludere?</i>	Nu se aplică	
3D.3.2	<i>Dacă Da, descrieți aceste măsuri.</i>	Nu se aplică	
Insolvabilitatea			
3D.4	Operatorul economic este în situație de insolvabilitate sau de lichidare a activității antreprenoriale ca urmare a unei hotărâri judecătorești?	Da	√Nu
3D.4.1	<i>În cazul că răspunsul este Da pentru întrebarea 3D.4, puteți furniza dovezi care să arate că măsurile luate sunt suficiente pentru a demonstra fiabilitatea, în pofida existenței unui motiv de excludere?</i>	Nu se aplică	
3D.4.2	<i>Dacă Da, descrieți aceste măsuri.</i>	Nu se aplică	
Active administrate de lichidator			
3D.5	Activele operatorului economic sunt administrate de un lichidator sau de o instanță?	Da	√Nu
3D.5.1	<i>În cazul că răspunsul este Da pentru întrebarea 3D.5, puteți furniza dovezi care să arate că măsurile luate sunt suficiente pentru a demonstra fiabilitatea, în pofida existenței unui motiv de excludere?</i>	Nu se aplică	
3D.5.2	<i>Dacă Da, descrieți aceste măsuri.</i>	Nu se aplică	
Activitățile economice sunt suspendate			
3D.6	Activitățile economice ale operatorului economic sunt suspendate?	Da	√Nu
3D.6.1	<i>În cazul că răspunsul este Da pentru întrebarea 3D.6, puteți furniza dovezi care să arate că măsurile luate sunt suficiente pentru a demonstra fiabilitatea, în pofida existenței unui motiv de excludere?</i>	Nu se aplică	
3D.6.2	<i>Dacă Da, descrieți aceste măsuri.</i>	Nu se aplică	
Acorduri cu alți operatori economici care vizează denaturarea concurenței			
3D.7	Operatorul economic, în ultimii 3 ani, a încheiat acorduri cu alți operatori economici care au ca obiect denaturarea concurenței, fapt constatat prin decizie a organului abilitat în acest sens?	Da	√Nu
3D.7.1	<i>În cazul că răspunsul este Da pentru întrebarea 3D.7, puteți furniza dovezi care să arate că măsurile luate sunt suficiente pentru a demonstra fiabilitatea, în pofida existenței unui motiv de excludere?</i>	Nu se aplică	
3D.7.2	<i>Dacă Da, descrieți aceste măsuri.</i>	Nu se aplică	
Conflict de interese			
3D.8	Operatorul economic se află într-o situație de conflict de interese care nu poate fi remediată?	Da	√Nu

3D.8.1	<i>În cazul că răspunsul este Da pentru întrebarea 3D.8, puteți furniza dovezi care să arate că măsurile luate sunt suficiente pentru a demonstra fiabilitatea, în pofida existenței unui motiv de excludere?</i>	<i>Nu se aplică</i>
3D.8.2	<i>Dacă Da, descrieți aceste măsuri.</i>	<i>Nu se aplică</i>
	Etica profesională	
3D.9	Operatorul economic a fost condamnat, în ultimii 3 ani, prin hotărâre definitivă a unei instanțe judecătorești, pentru o faptă care a adus atingere eticii profesionale sau pentru comiterea unei greșeli în materie profesională?	Da <input checked="" type="checkbox"/> Nu
3D.9.1	<i>În cazul că răspunsul este Da pentru întrebarea 3D.9, puteți furniza dovezi care să arate că măsurile luate sunt suficiente pentru a demonstra fiabilitatea, în pofida existenței unui motiv de excludere?</i>	<i>Nu se aplică</i>
3D.9.2	<i>Dacă Da, descrieți aceste măsuri.</i>	<i>Nu se aplică</i>
	Integritatea	
3D.10	Operatorul economic, în ultimii 3 ani, se face vinovat de o abatere profesională, care îi pune la îndoială integritatea?	Da <input checked="" type="checkbox"/> Nu
3D.10.1	<i>În cazul că răspunsul este Da pentru întrebarea 3D.10, puteți furniza dovezi care să arate că măsurile luate sunt suficiente pentru a demonstra fiabilitatea, în pofida existenței unui motiv de excludere?</i>	<i>Nu se aplică</i>
3D.10.2	<i>Dacă Da, descrieți aceste măsuri.</i>	<i>Nu se aplică</i>

Semnat: _____ **MSign**
(semnătura)

Nume: ȚURCAN Denis

Funcția: Director

Antreprenor VALDCONGRUP S.R.L.

MSign

S.C. "VALDCONGRUP" S.R.L.

C/f: 100960000374

Email: valdcongrup@gmail.com

Tel: 0 22 428393; 0 78 664664

Fax: 0 22 428062

Adresa: str. Uzinelor 171/2, Chișinău, Republica Moldova



APROBAT
prin Ordinul
Ministrului Finanțelor
nr. 146 din 24.11.2020

Capitolul IV. Criteriile de calificare și selecție a operatorilor economici

Compartimentul se completează de către autoritatea/entitatea (coloana nr.2) contractantă și operatorii economici (coloana nr.3).

Cod poziție	Conținutul cerinței	Răspuns
1	2	3
A. Capacitatea de exercitare a activității profesionale		
4A.1	Operatorul economic este în măsură să furnizeze documentul/documentele prin care se va demonstra înregistrarea acestuia?	√Da Nu
4A.1.1	<i>Dacă Da, indicați actele de înregistrare a activității antreprenoriale și genul (genurile) de activitate determinate de legislație, aferent obiectului procedurii de atribuire a contractului, în baza căreia întreprinderea are dreptul să execute viitorul contract de achiziție publică.</i>	Extras MD 0086878 din 03.02.2009 <i>Genul de activitate de baza este construcțiile de clădiri și (sau) construcții inginerești, instalații și rețele tehnico - edilitare, reconstrucțiile, consolidările, restaurările, etc.</i>
4A.1.2	<i>Actele de înregistrare a activității antreprenoriale, sunt disponibile gratuit pentru autorități dintr-o bază de date națională? Dacă da, specificați informația care ar permite verificarea.</i>	Adresa de internet: http://www.asp.gov.md Autoritatea sau organismul emitent(ă): Agencia Servicii Publice Referința exactă a documentației: Nu este
4A.2	Activitatea antreprenorială deține o certificare și/sau o autorizare echivalentă aferent obiectului procedurii de atribuire a contractului, în cadrul unui sistem național?	√Da Nu
4A.2.1	<i>Dacă Da, operatorul economic este în măsură să furnizeze documentul/documentele prin care se va demonstra certificarea și/sau autorizarea activității acestuia?</i>	√Da Nu
4A.2.3	<i>Actele privind certificarea sau autorizarea sunt disponibile gratuit pentru autorități, dintr-o bază de date națională? Dacă da, specificați informația care ar permite verificarea.</i>	Adresa de internet: http://www.asp.gov.md Autoritatea sau organismul emitent(ă): Agencia Servicii Publice Referința exactă a documentației: Nu este cazul

4A.3	Genurile de activitate, și/sau certificarea, și/sau autorizarea privind activitatea de întreprinzător, acoperă criteriile de selecție impuse de autoritatea/entitatea contractantă în anunțul/invitația de participare?	√Da Nu
B. Capacitatea economică și financiară		
Declarații bancare		
4B.1	Operatorul economic este în măsură să furnizeze declarații bancare sau, după caz, dovezi privind asigurarea riscului profesional în conformitate cu cerințele din documentația de atribuire?	√Da Nu
4B.1.1	Informația menționată la punctul 4B.1 este disponibilă gratuit pentru autorități, dintr-o bază de date națională? Dacă da, specificați informația care ar permite verificarea ei.	Adresa de internet: http://energbank.com Autoritatea sau organismul emitent(ă): B.C. Energbank S.A. Referința exactă a documentației: Nu este
Cifra de afaceri anuală (volumul vânzărilor)		
4B.2	Operatorul economic este în măsură să demonstreze o cifră de afaceri anuală, după cum urmează: Valoare 77 467 551 MDL Perioada Anul 2023 <i>Notă. Se completează de către autoritatea contractantă valoarea și perioada</i>	√Da Nu
4B.2.1	Specificați care este cifra de afaceri anuală, conform datelor din raportul financiar.	Valoarea 77 467 551 MDL Anul 2023
Cifra de afaceri medie anuală		
4B.3	Operatorul economic este în măsură să demonstreze o cifră medie anuală de afaceri, după cum urmează: Valoare 79 060 713 MDL Perioada 3 Ani <i>Notă. Se completează de către autoritatea contractantă valoarea și perioada</i>	√Da Nu
4B.3.1	Specificați cifra de afaceri, conform datelor din raportul financiar.	Valoarea 73 505 901 MDL Anul 2021 Valoarea 86 208 687 MDL Anul 2022 Valoarea 77 467 551 MDL Anul 2023 Valoarea medie totală 79 060 713 MDL
Raport financiar		
4B.4	Operatorul economic este în măsură să furnizeze raportul financiar înregistrat, extrase din raportul financiar?	√Da Nu
4B.5	Informațiile privind situația economică și financiară sunt disponibile gratuit pentru autorități, dintr-o bază de date națională? Dacă da, specificați informația care ar permite verificarea.	Adresa de internet: https://statistica.gov.md/ Autoritatea sau organismul emitent(ă): Biroul Național de Statistică Referința exactă a documentației: Nu este

C. Capacitatea tehnică și/sau profesională		
4C.1	Operatorul economic este în măsură să furnizeze documentele solicitate de către autoritatea/entitatea contractantă în anunțul de participare, care demonstrează capacitatea tehnică și/sau profesională pentru executarea viitorului contract.	√Da Nu
4C.1.1	<i>Informațiile privind capacitatea tehnică și/sau profesională sunt disponibile gratuit pentru autorități, dintr-o bază de date națională? Dacă da, specificați informația care ar permite verificarea.</i>	<i>Adresa de internet:</i> http://valdcongrup.md/
		<i>Autoritatea sau organismul emitent(ă):</i> VALDCONGRUP S.R.L.
		<i>Referința exactă a documentației:</i> valdcongrup@gmail.com
Instalații tehnice și măsuri de asigurare a calității		
4C.2	Operatorul economic este în măsură să furnizeze detalii referitoare la tehnicieni sau organismele tehnice, specificate în anunțul de participare/documentația de atribuire, pe care autoritatea/entitatea contractantă le poate solicita, în special cele responsabile de controlul calității în legătură cu acest exercițiu de achiziție publică?	√Da Nu
4C.3	Operatorul economic este în măsură să furnizeze o informație cu privire la sistemele de management și de trasabilitate utilizate în cadrul lanțului de aprovizionare?	√Da Nu
4C.3.1	<i>Informațiile sunt disponibile gratuit pentru autorități, dintr-o bază de date națională? Dacă da, specificați informația care ar permite verificarea.</i>	<i>Adresa de internet:</i> http://valdcongrup.md/
		<i>Autoritatea sau organismul emitent(ă):</i> VALDCONGRUP S.R.L.
		<i>Referința exactă a documentației:</i> valdcongrup@gmail.com
Utilaje, instalații și echipament tehnic		
4C.4	Operatorul economic dispune de utilaje și echipament necesar pentru îndeplinirea corespunzătoare a contractului de achiziție publică?	√Da Nu
4C.5	Operatorul economic este în măsură să furnizeze o informație cu privire la dotările specifice, utilajul și echipamentul necesar pentru îndeplinirea contractului, conform cerințelor stabilite în anunțul de participare și documentația de atribuire?	√Da Nu
Pregătirea profesională și calificarea personalului		
4C.6	Operatorul economic are în cadrul întreprinderii personal calificat conform cerințelor stabilite în anunțul de participare sau în documentația de atribuire?	√Da Nu
4C.7	Operatorul economic este în măsură să furnizeze o informație privind personalul de specialitate propus pentru executarea contractului, conform cerințelor stabilite în anunțul de participare și documentația de atribuire?	√Da Nu
4C.8	Indicați efectivele medii anuale de personal angajat din ultimii trei ani de activitate.	Anul 2021
		Angajați 57 persoane
		Anul 2022
		Angajați 55 persoane
		Anul 2023
		Angajați 61 persoane

	Numărul membrilor personalului de conducere	
4C.9	Indicați numărul membrilor personalului de conducere ale operatorului economic pe parcursul ultimilor trei ani.	Anul 2021
		Angajați 7 persoane
		Anul 2022
		Angajați 7 persoane
		Anul 2023
		Angajați 7 persoane
	Mostre, descrieri, fotografii	
4C.10	Operatorul economic este în măsură să furnizeze eșantioane (mostre), descrieri și/sau fotografii ale produselor/serviciilor care urmează să fie furnizate/prestate, conform cerințelor stabilite în documentația de atribuire?	√Da Nu
	Pentru contractele de achiziție publică de lucrări	
4C.11	În perioada de referință, operatorul economic a îndeplinit lucrări specifice sau similare obiectului de achiziție indicat în anunțul de participare și în documentația de atribuire?	√Da Nu
4C.11.1	<i>Dacă Da, enumerați-le specificând descrierea lucrărilor, valoarea lor, data de începere, data procesului verbal de recepție la terminarea lucrărilor, beneficiarul și altă informație relevantă.</i>	Construcția rețelelor de canalizare în cinci sectoare din mun. Hîncești
		17 736 239,00 MDL
		10 mai 2022
		24 noiembrie 2023
		Agencia de Dezvoltare Regională Centru
	Pentru contractele de achiziție publică de bunuri	
4C.12	În perioada de referință, operatorul economic a efectuat livrări specifice obiectului de achiziție indicat în anunțul de participare și în documentația de atribuire?	Da √Nu
4C.12.1	<i>Dacă Da, enumerați-le specificând descrierea livrărilor, valoarea lor, data de începere, data furnizării, beneficiarul și altă informație relevantă.</i>	<i>Nu se aplică</i>
	Pentru contractele de achiziție publică de servicii	
4C.13	În perioada de referință, operatorul economic a prestat servicii similare cu obiectul de achiziție indicat în anunțul de participare și în documentația de atribuire?	Da √Nu
4C.13.1	<i>Dacă Da, enumerați-le specificând descrierea serviciilor, valoarea lor, durata de execuție, data începerii, beneficiarul și altă informație relevantă.</i>	<i>Nu se aplică</i>
4C.14	În cazul că răspunsul este Da pentru una din întrebările 4C.11 – 4C.13, puteți furniza dovezi prin care se va demonstra îndeplinirea lucrărilor, livrarea bunurilor, prestarea serviciilor similare conform cerințelor documentației de atribuire?	√Da Nu
D. Standarde de asigurare a calității		

4D.1	Operatorul economic este în măsură să furnizeze certificate emise de organisme independente prin care se atestă faptul că operatorul economic respectă standardele de asigurare a calității conform cerințelor stabilite în anunțul de participare și în documentația atribuire?	√Da Nu
4D.2	Informațiile privind standardele de asigurare a calității, sunt disponibile gratuit pentru autorități, dintr-o bază de date națională? Dacă da, specificați informația care ar permite verificarea.	<i>Adresa de internet:</i> http://valdcongrup.md/
		<i>Autoritatea sau organismul emitent(ă):</i> VALDCONGRUP S.R.L.
		<i>Referința exactă a documentației:</i> valdcongrup@gmail.com
E. Standarde de protecție a mediului		
4E.1	Operatorul economic este în măsură să furnizeze certificate emise de organisme independente prin care se atestă faptul că operatorul economic respectă standardele de protecție a mediului, conform cerințelor stabilite în anunțul de participare și în documentația de atribuire?	√Da Nu
4E.2	Informațiile privind standardele de protecția mediului, sunt disponibile gratuit pentru autorități, dintr-o bază de date națională? Dacă da, specificați informația care ar permite verificarea.	<i>Adresa de internet:</i> http://valdcongrup.md/
		<i>Autoritatea sau organismul emitent(ă):</i> VALDCONGRUP S.R.L.
		<i>Referința exactă a documentației:</i> valdcongrup@gmail.com
F. Permitearea controalelor		
4F.1	Operatorul economic permite efectuarea verificărilor de către autoritatea/entitatea contractantă referitor la capacitățile economice și financiare, de producție sau tehnice privind executarea viitorului contract de achiziție publică?	√Da Nu

Semnat: _____
MSign
(semnătura)

Nume: ȚURCAN Denis
Funcția: Director
Antreprenor VALDCONGRUP S.R.L.

MSign

S.C. "VALDCONGRUP" S.R.L.

C/f: 100960000374

Email: valdcongrup@gmail.com

Tel: 0 22 428393; 0 78 664664

Fax: 0 22 428062

Adresa: str. Uzinelor 171/2, Chişinău, Republica Moldova



APROBAT
prin Ordinul
Ministrului Finanțelor
nr. 146 din 24.11.2020

Capitolul V. Indicații generale pentru criteriile de calificare și selecție

Compartimentul se completează de către autoritatea/entitatea contractantă (coloana nr.2) și operatorii economici (coloana nr.3).

Cod poziție	Conținutul cerinței	Răspuns
1	2	3
A. Îndeplinirea tuturor criteriilor de selecție impuse		
5A.1	<p>Operatorul economic este în măsură să furnizeze în Sistemul informațional automatizat „Registrul de stat al achizițiilor publice” sau prin mijloace electronice, sau dacă e cazul, pe suport de hârtie autorității contractante: formularele, certificatele, avizele și alte documente indicate de către autoritatea/entitatea contractantă în anunțul de participare și în documentația de atribuire?</p> <p>Termen 3 zile de la solicitare.</p> <p>Notă. Numărul de zile se indică de către autoritatea contractantă ținând cont de cantitatea și caracterul documentelor solicitate.</p>	√Da Nu
5A.2	<p>Informațiile care să îi permită autorității/entității contractante să obțină documentele indicate în anunțul de participare și în documentația de atribuire, sunt disponibile gratuit și direct prin accesarea unei baze de date naționale în orice stat? Dacă da, specificați informația care ar permite verificarea.</p>	<p>Adresa de internet: https://achizitii.md</p> <p>Autoritatea sau organismul emitent(ă): VALDCONGRUP S.R.L.</p> <p>Referința exactă a documentației: ocds-b3wdp1-MD-1725048528645</p>

Semnat:

MSign

(semnătura)

Nume:

ȚURCAN Denis

Funcția:

Director

Antreprenor

VALDCONGRUP S.R.L.

MSign

S.C. "VALDCONGRUP" S.R.L.

C/f: 100960000374

Email: valdcongrup@gmail.com

Tel: 0 22 428393; 0 78 664664

Fax: 0 22 428062

Adresa: str. Uzinelor 171/2, Chişinău, Republica Moldova



APROBAT
prin Ordinul
Ministrului Finanțelor
nr. 146 din 24.11.2020

Capitolul VI. Preselecția candidaților pentru procedura de atribuire a contractului de achiziție publică

Compartimentul se solicită de către autoritatea contractantă doar în cadrul procedurilor de achiziție publică: licitația restrânsă, negociere, dialog competitiv și parteneriatul pentru inovare.

Cod poziție	Conținutul cerinței	Răspuns
1	2	3
A. Îndeplinirea tuturor criteriilor de selecție impuse		
6A.1	Operatorul economic/candidatul îndeplinește criteriile de selecție stabilite de către autoritatea contractantă în anunțul de participare și în documentația de atribuire.	√Da Nu
6A.2	Operatorul economic/candidatul dispune și este în măsură să furnizeze în Sistemul informațional automatizat „Registrul de stat al achizițiilor publice” sau prin mijloace electronice, sau dacă e cazul, pe suport de hârtie autorității contractante certificate sau alte forme de documente justificative, după cum este cerut în anunțul de participare și în documentația de atribuire.	√Da Nu

Semnat:

MSign

(semnătura)

Nume:

ȚURCAN Denis

Funcția:

Director

Antreprenor

VALDCONGRUP S.R.L.

MSign

S.C. "VALDCONGRUP" S.R.L.

C/f: 1009600000374

Email: valdcongrup@gmail.com

Tel: 0 22 428393; 0 78 664664

Fax: 0 22 428062

Adresa: str. Uzinelor 171/2, Chișinău, Republica Moldova



APROBAT
prin Ordinul
Ministrului Finanțelor
nr. 146 din 24.11.2020

Capitolul VII. Declarații finale

Operatorul economic declară că informațiile prezentate în capitolele II – V (după caz II-VI) sunt exacte și corect furnizate, cunoscând pe deplin consecințele cazurilor grave de declarații false.

Operatorul economic declară în mod oficial, că poate să furnizeze la solicitarea autorității/entității contractante fără întârziere, certificatele și documentele justificative solicitate, cu excepția cazului în care autoritatea/entitatea contractantă are posibilitatea de a obține documentele justificative în cauză direct prin accesarea unei baze de date relevante, care este disponibilă gratuit, cu condiția că operatorul economic să fi furnizat informațiile necesare (adresa de internet, autoritatea sau organismul emitent(ă), referința exactă a documentației) care să îi permită autorității contractante sau entității contractante să facă acest lucru și se consimte accesul la informațiile menționate, în cazul în care acest lucru este necesar.

Operatorul economic declară în mod oficial că este de acord ca

Agencia de Dezvoltare Regională Nord

, astfel cum este descrisă în capitolul I secțiunea A să obțină acces la documentele justificative privind informațiile pe care le-a furnizat în acest DUAE în scopul desfășurării procedurii de achiziție

[ocds-b3wdp1-MD-1725048528645](#)

Nume: ȚURCAN Denis

Funcția: Director

Data: 23 septembrie 2024

Adresa: str. Uzinelor 171/2, mun. Chișinău, Republica Moldova

Semnătura

Semnat:

MSign

(semnătura)

Nume: ȚURCAN Denis

Funcția: Director

Antreprenor: VALDCONGRUP S.R.L.

MSign

REPUBLICA



MOLDOVA

CERTIFICAT DE ÎNREGISTRARE

Societatea cu Răspundere Limitată "VALDCONGRUP"
ESTE ÎNREGISTRATĂ LA CAMERA ÎNREGISTRĂRII DE STAT

Numărul de identificare de stat - codul fiscal
1009600000374

Data înregistrării

03.02.2009

Data eliberării

03.02.2009

Dragomir Ala, registrator

Funcția, numele, prenumele persoanei
care a eliberat certificatul


semnătura

MD 0086878



I.P. "AGENȚIA SERVICII PUBLICE"

Departamentul înregistrare și licențiere a unităților de drept



**Extras
din Registrul de stat al persoanelor juridice
nr. 148221 din 14.08.2024**

Denumirea completă: **Societatea cu Răspundere Limitată "VALDCONGRUP".**

Denumirea prescurtată: **"VALDCONGRUP" S.R.L.**

Forma juridică de organizare: **Societate cu răspundere limitată.**

Numărul de identificare de stat și codul fiscal: **1009600000374**

Data înregistrării de stat: **03.02.2009**

Sediu: **MD-2023, strada Uzinelor 171/2, mun. Chișinău, Republica Moldova.**

Genurile de activitate:

- 1. Construcțiile de clădiri și (sau) construcții ingineresti, instalații și rețele tehnico-edilitare, reconstrucțiile, consolidările, restaurările;**
- 2. Comerțul cu ridicata al materialelor lemnoase, al materialelor de construcție și echipamentului sanitar;**
- 3. Comerțul cu amănuntul al articolelor de fierărie, al vopselelor și sticlei;**
- 4. Comerțul cu amănuntul al îmbrăcăminții;**
- 5. Comerțul cu amănuntul al mărfurilor pentru sport și turism;**
- 6. Importul și păstrarea alcoolului etilic; importul, păstrarea și comercializarea angro a producției alcoolice și (sau) a berii importate;**
- 7. Fabricarea alcoolului etilic, a berii și a producției alcoolice, cu excepția vinului, produselor obținute pe bază de must și a produselor vitivinicole aromatizate, și (sau) păstrarea, comercializarea angro a alcoolului etilic, a berii și a producției alcoolice, cu excepția vinului, produselor obținute pe bază de must și a produselor vitivinicole aromatizate, produse de producătorii autohtoni;**
- 8. Comerțul cu ridicata al produselor alimentare, băuturilor și produselor din tutun;**

Capitalul social: **1376210.5 Lei**

Administrator(i): **ȚURCAN DENIS IDNP 2001002096198.**

Asociați:

- 1. ȚURCAN LUCIA (IDNP 0960606546370), partea socială 688105 Lei, ce constituie 50%**
- 2. ȚURCAN DENIS (IDNP 2001002096198), partea socială 688105 Lei, ce constituie 50%**

Beneficiari efectivi: **ȚURCAN LUCIA (IDNP 0960606546370) , ȚURCAN DENIS (IDNP 2001002096198).**

Prezentul extras este eliberat în temeiul art. 34 al Legii nr.220/2007 privind înregistrarea de stat a persoanelor juridice și a întreprinzătorilor individuali și confirmă datele din Registrul de stat la data de 14.08.2024

Specialist coordonator

Aurelia Racu

tel. 022-207839

QuayAudit

CERTIFICAT DE INREGISTRARE

Acest certificat confirma faptul că sistemul de management al

SC VALDCONGRUP SRL

MD-2023, str. Uzinelor 171/2, mun. Chisinau,
Republica Moldova

a fost auditat și aprobat de către
Quay Audit UK Ltd pentru următorul standard de management :

ISO 27001:2013

Sistemul de management aprobat se aplică pentru următoarele domenii de activitate:

Lucrări de construcții a clădirilor rezidențiale și nerezidențiale, de pregătire a terenului. Lucrări de instalații electrice, sanitare, termice, aer conditionat. Lucrări de ipsoserie, tâmplărie, dulgherie, pardoseli, vopsitorie, zugrăveli, finisaje, șarpante și terase la construcții. Lucrări speciale de construcții.

Acest certificat se aplica pentru acele domenii de activitate descrise
în Codurile NACE(CAEN) enumerate mai jos, recunoscute internațional:

4120, 4312, 4321/2, 4331/2/3/4, 4391, 4399

Aprobat initial la **22 August 2022**
Certificare curentă **22 August 2022**
Certificatul expira la **22 August 2025**
Numarul certificatului **4158778**



În numele **Quay Audit UK Limited**



www.ascb.com



www.global-accreditation.org



www.irqao.com

Acesta este un certificat acreditat și autorizat pentru emisie de către Accreditation Service for Certifying Bodies LLC, evaluat de către Quay Audit UK Limited față de criteriile definite și, în cunoștință de cauză, cea mai recentă versiune a standardului ISO/IEC 17021 "Evaluarea conformității. Cerințe pentru organisme care efectuează audit și certificare ale sistemelor de management". Acest certificat este valabil numai atunci când se regăsește în registrul International Register of Quality Assessed Organisations: www.irqao.com

Grove House 8 St. Julian's Friars Shrewsbury Shropshire SY1 1XL | (44)1743 351677 | post@quayaudit.co.uk | www.quayaudit.co.uk

CERTIFICAT DE INREGISTRARE

Acest certificat confirma faptul că sistemul de management al

SC VALDCONGRUP SRL

MD-2023, str. Uzinelor 171/2, mun Chișinău,
Republica Moldova

a fost auditat și aprobat de către
Quay Audit UK Ltd pentru următorul standard de management :

ISO 45001:2018

Sistemul de management aprobat se aplică pentru următoarele domenii de activitate:

**Lucrări de construcții a clădirilor rezidențiale și nerezidențiale, de pregătire a terenului.
Lucrări de instalații electrice, sanitare, termice, aer condiționat.
Lucrări de ipsoserie, tâmplărie, dulgherie, pardoseli, vopsitorie, zugrăveli, finisaje, șarpante și terase la construcții.
Lucrări speciale de construcții.**

Acest certificat se aplica pentru acele domenii de activitate descrise
în Codurile NACE(CAEN) enumerate mai jos, recunoscute internațional:

4120, 4312, 4321/2, 4331/2/3/4, 4391, 4399

Aprobat initial la **27 Aprilie 2020**

Certificare curentă **17 Mai 2023**

Certificatul expira la **27 Aprilie 2026**

Numarul certificatului **4156919**



În numele **Quay Audit UK Limited**



www.ascb.com



www.global-accreditation.org



www.irqao.com

Acesta este un certificat acreditat și autorizat pentru emitere de către Accreditation Service for Certifying Bodies LLC, evaluat de către Quay Audit UK Limited față de criteriile definite și, în cunoștința de cauză, cea mai rezentă versiune a standardului ISO/IEC 17021 "Evaluarea conformității. Cerințe pentru organisme care efectuează audit și certificare ale sistemelor de management". Acest certificat este valabil numai atunci când se reține în Registrul Internațional Register of Quality Assessed Organizations www.irqao.com

Grove House | 8 St. Julian's Friars | Shrewsbury | Shropshire | SY1 1XL | (44)1743 351677 | post@quayaudit.co.uk | www.quayaudit.co.uk



CERTIFICAT DE INREGISTRARE

Acest certificat confirmă faptul că sistemul de management al
SC VALDCONGRUP SRL

MD-2023, str. Uzinelor 171/2, mun Chișinău, Republica Moldova

a fost auditat și aprobat de către
Quay Audit UK Ltd pentru următorul standard de management:

ISO 9001:2015

Sistemul de management aprobat se aplică pentru următoarele domenii de activitate:

Lucrări de construcții a clădirilor rezidențiale și nerezidențiale, de pregătire a terenului. Lucrări de instalații electrice, sanitare, termice, aer condiționat. Lucrări de ipsoserie, tâmplărie, dulgherie, pardoseli, vopsitorie, zugrăveli, finisaje, șarpante și terase la construcții. Lucrări speciale de construcții.

Acest certificat se aplica pentru acele domenii de activitate descrise
în Codurile NACE(CAEN) enumerate mai jos, recunoscute internațional:

4120, 4312, 4321, 4322, 4331/2/3/4, 4391, 4399

Aprobat initial la **5 Martie 2018**
Certificare curentă **1 Martie 2024**
Certificatul expira la **5 Martie 2027**
Numarul certificatului **4156344**



În numele **Quay Audit UK Limited**



www.ascb.com



www.global-accreditation.org



www.irqao.com

Acesta este un certificat acreditat și autorizat pentru emitere de către Accreditation Service for Certifying Bodies LLC, evaluat de către Quay Audit UK Limited față de cerințele definite și în cunoștință de cauză, cea mai recentă versiune a standardului ISO/IEC 17021 "Evaluarea conformității. Cerințe pentru organisme care efectuează audit și certificate ale sistemelor de management". Acest certificat este valabil numai atunci când se reînnoiește în Registrul Internațional Register of Quality Assessed Organizations www.ukqae.com

Grove House · 8 St. Julian's Friars · Shrewsbury · Shropshire · SY1 1XL | (44)1743 351677 | post@quayaudit.co.uk | www.quayaudit.co.uk

CERTIFICAT DE INREGISTRARE

Acest certificat confirma faptul că sistemul de management al

SC VALDCONGRUP SRL

MD-2023, str. Uzinelor 171/2, mun Chişinău, Republica Moldova

a fost auditat și aprobat de către

Quay Audit UK Ltd pentru următorul standard de management :

ISO 14001:2015

Sistemul de management aprobat se aplică pentru următoarele domenii de activitate:

Lucrări de construcții a clădirilor rezidențiale și nerezidențiale, de pregătire a terenului. Lucrări de instalații electrice, sanitare, termice, aer condiționat. Lucrări de ipsoserie, tâmplărie, dulgherie, pardoseli, vopsitorie, zugrăveli, finisaje, șarpante și terase la construcții. Lucrări speciale de construcții.

Acest certificat se aplica pentru acele domenii de activitate descrise în Codurile NACE (CAEN) enumerate mai jos, recunoscute internațional:

4120, 4312, 4321, 4322, 4331/2/3/4, 4391, 4399

Aprobat initial la **5 Martie 2018**
Certificare curentă **1 Martie 2024**
Certificatul expira la **5 Martie 2027**
Numarul certificatului **4156345**



În numele **Quay Audit UK Limited**



www.ascb.com



www.global-accreditation.org



www.irqao.com

Acesta este un certificat acreditat și autorizat pentru emitere de către Accreditation Service for Certifying Bodies LLC, evaluat de către Quay Audit UK Limited față de criteriile definite și în punostință de utilizare cea mai recentă vers. unei a standardului ISO/IEC 17021 "Evaluarea conformității. Cerințe pentru organisme care efectuează audit și certificare ale sistemelor de management". Acest certificat este valabil numai atunci când se regăsește în registrul International Register of Quality Assessed Organisations: www.irqao.com

Grove House, 8 St. Julian's Friars, Shrewsbury, Shropshire, SY1 1XL | (44)1743 351677 | post@quayaudit.co.uk | www.quayaudit.co.uk



Nr. 4053/24 din 05.08 2024

A V I Z

pentru participare la licitațiile publice de lucrări din domeniul construcțiilor și instalațiilor

Eliberat întreprinderii **SRL "VALDCONGRUP" IDNO 1009600000374** conform cererii nr. 8487/24 din 01.08.2024. În urma verificării actelor prezentate și informației rezultate din actele de control în ultimii 3 (trei) ani, potrivit Ordinului nr. 48-A din 01.07.2021, Inspectoratul Național pentru Supraveghere Tehnică constată următoarele:

Nr. d/o	Informații	Noțiuni	DA	NU	Notă
I	Încălcări constatate prin procese - verbale de control, emise în temeiul Legii nr.131/2012 și/sau H.G. nr. 360/1996, intrate în vigoare, necontestate, sau contestate dar confirmate prin hotărâri judecătorești executorii definitive:	Încălcări foarte grave (art. 5 ¹ Legea 131/2012)		NU	
		Sanțiuni economice (cu exagerări ale costului mari de 15% din valoarea lucrărilor executate, inclusiv)		NU	
II	Au fost înregistrate cazuri de accidente:	Accidente tehnice grave		NU	
III	Întreprinderea dispune de necesarul de personal propriu calificat (specialiști și muncitori specializați cu certificate de atestare tehnico-profesională), tehnică specializată (mecanisme, utilaje), încăperi separate corespunzătoare genului de activitate (sector de producere, depozit, oficiu) pentru executarea următoarelor tipuri de lucrări:	Construcții civile, industrial și agrozootehnice A. Terasamente, lucrări la structura clădirilor; B. structuri metalice; C. finisare, amenajare, protecție.	DA		A;B;C
		Construcții rutiere: A. drumuri și piste de aviație; B. poduri; C. căi ferate.	DA		A
		Construcții speciale: A. hidrotehnice și pentru îmbunătățiri funciare; B. fântâni arteziene; C. porturi și debarcadere; D. mine, cariere; E. tuneluri.	DA		A;B
		Instalații și rețele tehnico-edilitare: A. de alimentare cu apă și canalizare; B. de încălzire; C. ventilație, climatizare; D. electrice; E. de automatizare; F. telecomunicație; G. semnalizare; H. frigorifice, compresoare; I. tehnologice.	DA		A;B;C; D;E;F; G
	Instalații industrial periculoase: A. sub presiune, mecanisme de ridicat, cazane; B. chimico-tehnologice; C. gazoducte magistrale; D. sisteme de alimentare cu gaze.		NU		

Prezentul Aviz este cu titlu informativ și se eliberează la cererea solicitantului.
Este valabil 12 luni de la data eliberării.

Șef adjunct interimar Inspectorat

Digitally signed by Chircu Sergiu
Date: 2024.08.05 12:56:11 EEST
Reason: MoldSign Signature
Location: Moldova



Sergiu CHIRCU

Ex: A. Dascalescu
Tel: 078840001

str. Alexandr Pușkin, nr. 22, mun. Chișinău, MD-2012, tel. +373-22-23-80-24, fax +373-22-24-25-84

E-mail: secretariat@inst.gov.md Pagina web: www.inst.gov.md

CONTRACT №35
Privind prestările serviciilor de cercetări fizico-mecanice de laborator
a materialelor și articolelor de construcție

22 noiembrie 2022

mun. Chișinău

Prestator: Laboratorul de cercetări în construcții a Societății pe Acțiuni „PROMSTROI-GRUP” S. A., în persoana directorului general Serghei SANALATII, care acționează în baza Statutului și a „Regulamentului cu privire la laborator de încercări”, pe de o parte, și

Beneficiar: Întreprinderea S. R. L. „Valdcongrup” în persoana Denis ȚURCAN, care acționează în baza statului, pe de altă parte, și în comun denumite Părți, au încheiat prezentul Contract (mai departe „Contract”), cu privire la următoarele:

1. OBIECTUL CONTRACTULUI

Beneficiarul încredințează, iar Prestatorul își asumă obligația de a presta următoarele servicii:

Controlul de laborator a lucrărilor de construcție-montaj a produselor de construcție fabricate: de intrare; verificarea fiecărei operații curente, de laborator și controlul producției finite.

Efectuarea în ordinea stabilită încercările de laborator.

Prestarea ajutorului metodic și practic privind:

a) pregătirea documentației de licențiere;

b) consultarea lucrătorilor tehnico-ingineresti privitor la cunoașterea normelor și regulilor în construcție, ținând cont de condițiile specifice seismice și particularitățile solurilor Moldovei;

c) eliberarea avizelor, efectuarea consultațiilor privind problemele calității construcțiilor și produselor de construcție fabricate.

Efectuarea încercărilor fizico-mecanice a materialelor și a produselor de construcție, eliberarea avizelor privind corespunderea lor proiectelor și standardelor naționale.

2. ORDINEA DE ACHITARE

Beneficiarul acordă avans pentru prestarea serviciilor conform prezentului contract în sumă de MDL 200 (în cuvinte: doua sute de lei moldovnești) inclusiv TVA la momentul încheierii contractului.

Beneficiarul se obligă să achite lucrările efectuate de Prestator în conformitate cu actele lucrărilor îndeplinite pentru fiecare tip de lucrări și în conformitate cu prevederile Contractului.

Achitarea sumelor indicate se efectuează de către Beneficiar prin transfer bancar pe contul de decontare a Prestatorului.

Beneficiarul se obligă să achite integral costul lucrărilor executate în termen de 1 lună din momentul semnării actului lucrărilor îndeplinite.

3. MODUL DE PREDARE-PRIMIRE A LUCRĂRILOR

3.1. Recepționarea de la Beneficiar a materialelor și a documentelor de însoțire, necesare pentru efectuarea încercărilor, cât și a altor servicii prestate de Prestator, se va efectua conform actului de predare-primire, care se anexează la Contract. Fără actul corespunzător materialele nu vor fi primite de Prestator pentru efectuarea încercărilor.

3.2. Transmiterea documentației privind unele poziții aparte din contract, perfectate în modul stabilit, se efectuează prin actele de predare-primire întocmite de Prestator.

3.3. După executarea lucrărilor prevăzute în Contract, Părțile semnează Actul lucrărilor îndeplinite.

3.4. Documentația se transmite de Prestator Beneficiarului numai cu condiția achitării în întregime de către acesta a lucrărilor îndeplinite.

4. RESPONSABILITATEA PĂRȚILOR

4.1. Pentru neîndeplinirea sau îndeplinirea în mod necuvenit a obligațiilor care decurg din Contract, Beneficiarul și Prestatorul poartă răspundere materială în conformitate cu legea.

4.2. În caz de neachitare a lucrărilor efectuate în termenul stabilit în Contract, Beneficiarul va achita penalitatea în valoare de 0,5% din suma datoriei, pentru fiecare zi de întârziere.

4.3. Orice litigii ce decurg din neexecutarea sau executarea defectuoasă a prevederilor Contractului, vor fi soluționate de Părți pe cale amiabilă, prin negocieri.

4.4. În caz de neatingere a acordului pe cale prejudiciară, litigiile se vor soluționa pe cale de procedură contencioasă. Cererea prealabilă înaintată uneia dintre Părți urmează a fi examinată în termen de 10 zile calendaristice din momentul primirii ei. Cererea prealabilă rămasă fără examinare sau care conține un răspuns negativ, atrage dreptul Părții-petiționare de a se adresa în instanța de judecată competentă.

4.5. În cazurile neprevăzute de Contract, Părțile se vor conduce de legislația în vigoare.

5. TERMENUL DE ACȚIUNE A CONTRACTULUI

5.1. Termenul contractului este stabilit pînă la 22 noiembrie 2023.

5.2. Dacă nici una din Părți nu a solicitat rezilierea Contractului, Contractul se consideră prelungit pe un termen de 1 (un) an.

6. DISPOZIȚII FINALE

6.1. Contractul este întocmit în 2 exemplare originale, având o putere juridică egală, câte un exemplar pentru fiecare din Părți.

6.2. Dacă careva din prevederile Contractului sunt lovite de nulitate, celelalte prevederi rămân în vigoare.

6.3. Modificările în Contract au putere juridică numai în cazul perfectării lor în scris de către Părți în fiecare caz aparte.

6.4. Schimbul de corespondența în cadrul Contractului se efectuează prin scrisori recomandate cu aviz sau cu semnătura de primire a altei Părți.

6.5. Părțile sunt obligate să se înștiințeze reciproc despre schimbarea adresei juridice, a numerelor de telefoane de contact, rechizitelor (contului de decontare, băncii de deservire) cu reflectarea modificărilor survenite în documentele corespunzătoare.

6.6. Contractul intră în vigoare din momentul semnării lui și acționează pînă la stingerea deplină a obligațiilor de către Părți.

7. ADRESA JURIDICĂ, RECHIZITELE ȘI SEMNĂTURILE PĂRȚILOR

PRESTATOR:

S. A. „PROMSTROI-GRUP”, mun. Chișinău
str. Uzinelor, 90, tel. 47-36-10; 83-55-01
c/f 1002600004166; cod TVA 0404097
IBAN MD12PR002251099668001498
BC „ProCredit Bank” S. A.
Codul băncii PRCBMD22

PRESTATOR:


BENEFICIARUL:

S. R. L. „Valdcongrup”, mun. Chișinău,
str. Uzinelor, 171/2,
c/f 1009600000374; cod TVA 0404313
IBAN MD47EN000000222404607858
BC „Energbank” S. A.
Codul băncii ENEGMD22858

BENEFICIARUL:




GUVERNUL
REPUBLICII
MOLDOVA



SERVICIUL FISCAL DE STAT



CERTIFICAT

privind lipsa sau existența restanțelor față de bugetul public național

Nr.
№ 0922374

Din
От 20.09.2024 09:22



DATE DESPRE CONTRIBUABIL / ИНФОРМАЦИЯ О НАЛОГОПЛАТЕЛЬЩИКЕ

Codul fiscal / Numărul de identificare

Фискальный код / Идентификационный номер

100960000374

Denumirea

Наименование

Societatea cu Răspundere Limitată VALDCONGRUP



**ATESTAREA LIPSEI SAU EXISTENȚEI RESTANȚELOR CONFORM DATELOR SISTEMULUI
INFORMAȚIONAL AUTOMATIZAT / ПОДТВЕРЖДЕНИЕ ОТСУТСТВИЯ ИЛИ НАЛИЧИЯ
ЗАДОЛЖНОСТЕЙ СОГЛАСНО ДАННЫМ ИНФОРМАЦИОННОЙ АВТОМАТИЗИРОВАННОЙ
СИСТЕМЫ**

La data emiterii prezentului certificat restanța față de bugetul public național constituie

На дату выдачи данной справки задолженность перед национальным публичным бюджетом составляет

0 MDL



VALABIL PÂNĂ LA / ДЕЙСТВИТЕЛЕН ДО

05.10.2024 09:22



Prezentul document este eliberat în temeiul Art. 29, alin. (3) din Legea cu privire la registre nr. 71/2007 și în baza datelor furnizate de Serviciul Fiscal de Stat în Portalul Guvernamental al Cetățeanului și al Unităților de Drept / Справка выдана в соответствии со ст. 29 п. (3) Закона о реестрах № 71/2007 на основании данных, предоставленных Государственной налоговой службой на Портале Правительства Гражданина и Юридических Лиц.

Generat și semnat de Portalul Guvernamental al Cetățeanului și al Unităților de Drept la **20.09.2024 09:22**

Prezentul certificat este semnat electronic în conformitate cu Legea nr.124 din 19.05.2022

Сертификат подписан электронной подписью в соответствии с Законом № 124 от 19.05.2022



Certificatul este descărcat din Portalul Guvernamental al Cetățeanului și al Unităților de Drept (mcabinet.gov.md) și este semnat electronic de către posesorul acestui portal și are aceeași valoare juridică ca și documentele eliberate pe suport de hârtie de către organele cu atribuții de administrare fiscală. Verificarea autenticității semnăturii electronice poate fi realizată cu ajutorul Serviciului Guvernamental de Semnătură Electronică (msign.gov.md)

Сертификат скачен с Правительственного Портала Гражданина и Юридических Лиц (mcabinet.gov.md) и подписан электронной подписью владельца портала и имеет такую же юридическую силу, как и документы выдаваемые на бумаге органами налоговой администрации. Проверку подлинности электронной подписи можно осуществить с помощью Государственной Службой Электронной Подписью (msign.gov.md)

Data prezentării 17.05.2024 09:22:01

Anexe la SNC
"Prezentarea situatiilor financiare"
Aprobat de Ministerul Finantelor
al Republicii Moldova

SITUAȚIILE FINANCIARE

pentru perioada 01.01.2023 - 31.12.2023

Entitatea: VALDCONGRUP S.R.L.

Cod CUIÎO: 40593091

Cod IDNO: 1009600000374

Sediul:

MD:

Raionul(municipiul): 106, DDF RASCANI

Cod CUATM: 0140, SEC.CIOCANA

Strada: Uzinelor nr.171 bl.2

Activitatea principală: F4299, Lucrari de constructii a altor proiecte ingineresti n.c.a.

Forma de proprietate: 15, Proprietatea privată

Forma organizatorico-juridică: 530, Societăți cu răspundere limitată

Date de contact:

Telefon: 22428062

WEB:

E-mail: moraru.80@mail.ru

Numele și coordonatele al contabilului-șef: DI (dna) Moraru Angela Tel. 060579777

Numărul mediu al salariaților în perioada de gestiune: 61 persoane.

Persoanele responsabile de semnarea situațiilor financiare* Turcan DENIS

Unitatea de măsură: leu

BILANȚUL

la 31.12.2023

Anexa 1

Nr. cpt.	Indicatori	Cod rd.	Sold la	
			Începutul perioadei de gestiune	Sfârșitul perioadei de gestiune
1	2	3	4	5
	A C T I V			
A.	ACTIVE IMOBILIZATE			
	I. Imobilizări necorporale			
	1. Imobilizări necorporale în curs de execuție	010		
	2. Imobilizări necorporale în exploatare, total	020	15186	8078
	din care:			
	2.1. concesiuni, licențe și mărci	021		
	2.2. drepturi de autor și titluri de protecție	022		
	2.3. programe informatice	023	5750	5748

2.4. alte immobilizări necorporale	024	9436	2330
3. Fond comercial	030		
4. Avansuri acordate pentru immobilizări necorporale	040		
Total immobilizări necorporale (rd.010 + rd.020 + rd.030 + rd.040)	050	15186	8078
II. Immobilizări corporale			
1. Immobilizări corporale în curs de execuție	060	89021	89021
2. Terenuri	070	1526355	1526355
3. Mijloace fixe, total	080	3511368	4409475
din care:			
3.1. clădiri	081	949153	919320
3.2. construcții speciale	082		
3.3. mașini, utilaje și instalații tehnice	083	490212	160506
3.4. mijloace de transport	084	1909622	3079126
3.5. inventar și mobilier	085		
3.6. alte mijloace fixe	086	162381	250523
4. Resurse minerale	090		
5. Active biologice immobilizate	100		
6. Investiții imobiliare	110		
7. Avansuri acordate pentru immobilizări corporale	120	9630	
Total immobilizări corporale (rd.060 + rd.070 + rd.080 + rd.090 + rd.100 + rd.110 + rd.120)	130	5136374	6024851
III. Investiții financiare pe termen lung			
1. Investiții financiare pe termen lung în părți neafiliate	140		
2. Investiții financiare pe termen lung în părți afiliate, total	150		
din care:			
2.1. acțiuni și cote de participație deținute în părțile afiliate	151		
2.2 împrumuturi acordate părților afiliate	152		
2.3 împrumuturi acordate aferente intereselor de participare	153		
2.4 alte investiții financiare	154		
Total investiții financiare pe termen lung (rd.140 + rd.150)	160		
IV. Creanțe pe termen lung și alte active immobilizate			
1. Creanțe comerciale pe termen lung	170		
2. Creanțe ale părților afiliate pe termen lung	180		
inclusiv: creanțe aferente intereselor de participare	181		
3. Alte creanțe pe termen lung	190		

	4. Cheltuieli anticipate pe termen lung	200		
	5. Alte active imobilizate	210		
	Total creanțe pe termen lung și alte active imobilizate (rd.170 + rd.180 + rd.190 + rd.200 + rd.210)	220		
	TOTAL ACTIVE IMOBILIZATE (rd.050 + rd.130 + rd.160 + rd.220)	230	5151560	6032929
B.	ACTIVE CIRCULANTE			
	I. Stocuri			
	1. Materiale și obiecte de mică valoare și scurtă durată	240	4874093	779924
	2. Active biologice circulante	250		
	3. Producția în curs de execuție	260		
	4. Produse și mărfuri	270	68736	68736
	5. Avansuri acordate pentru stocuri	280	1115684	92036
	Total stocuri (rd.240 + rd.250 + rd.260 + rd.270 + rd.280)	290	6058513	940696
	II. Creanțe curente și alte active circulante			
	1. Creanțe comerciale curente	300	3333165	10606761
	2. Creanțe ale părților afiliate curente	310		
	inclusiv: creanțe aferente intereselor de participare	311		
	3. Creanțe ale bugetului	320	884192	69853
	4. Creanțele ale personalului	330		
	5. Alte creanțe curente	340	3823129	389014
	6. Cheltuieli anticipate curente	350	53806	61526
	7. Alte active circulante	360		
	Total creanțe curente și alte active circulante (rd.300 + rd.310 + rd.320 + rd.330 + rd.340 + rd.350 + rd.360)	370	8094292	11127154
	III. Investiții financiare curente			
	1. Investiții financiare curente în părți neafiliate	380		170000
	2. Investiții financiare curente în părți afiliate, total	390		
	din care:			
	2.1. acțiuni și cote de participație deținute în părțile afiliate	391		
	2.2. împrumuturi acordate părților afiliate	392		
	2.3. împrumuturi acordate aferente intereselor de participare	393		
	2.4. alte investiții financiare în părți afiliate	394		
	Total investiții financiare curente (rd.380 + rd.390)	400		170000
	IV. Numerar și documente bănești	410	18477594	32398550
	TOTAL ACTIVE CIRCULANTE (rd.290 + rd.370 + rd.400 + rd.410)	420	32630399	44636400

	TOTAL ACTIVE (rd.230 + rd.420)	430	37781959	50669329
	P A S I V			
	CAPITAL PROPRIU			
	I. Capital social și neînregistrat			
	1. Capital social	440	1376210	1376210
	2. Capital nevărsat	450	()	()
	3. Capital neînregistrat	460		
	4. Capital retras	470	()	()
	5. Patrimoniul primit de la stat cu drept de proprietate	480		
	Total capital social și neînregistrat (rd.440 + rd.450 + rd.460 + rd.470 + rd.480)	490	1376210	1376210
	II. Prime de capital	500		
	III. Rezerve			
	1. Capital de rezervă	510		
	2. Rezerve statutare	520		
C.	3. Alte rezerve	530		
	Total rezerve (rd.510 + rd.520 + rd.530)	540		
	IV. Profit (pierdere)			
	1. Corecții ale rezultatelor anilor precedenți	550	X	
	2. Profit nerepartizat (pierdere neacoperită) al anilor precedenți	560	29476684	28263280
	3. Profit net (pierdere netă) al perioadei de gestiune	570	X	16979909
	4. Profit utilizat al perioadei de gestiune	580	X	()
	Total profit (pierdere) (rd.550 + rd.560 + rd.570 + rd.580)	590	29476684	45243189
	V. Rezerve din reevaluare	600		
	VI. Alte elemente de capital propriu	610		
	TOTAL CAPITAL PROPRIU (rd.490 + rd.500 + rd.540 + rd.590 + rd.600 + rd.610)	620	30852894	46619399
D.	DATORII PE TERMEN LUNG			
	1. Credite bancare pe termen lung	630		
	2. Împrumuturi pe termen lung	640		
	din care:			
	2.1. Împrumuturi din emisiunea de obligațiuni	641		
	inclusiv: împrumuturi din emisiunea de obligațiuni convertibile	642		
	2.2. alte împrumuturi pe termen lung	643		
	3. Datorii comerciale pe termen lung	650	230820	

	4. Datorii față de părțile afiliate pe termen lung	660		
	inclusiv: datorii aferente intereselor de participare	661		
	5. Avansuri primite pe termen lung	670		
	6. Venituri anticipate pe termen lung	680		
	7. Alte datorii pe termen lung	690		
	TOTAL DATORII PE TERMEN LUNG (rd.630 + rd.640 + rd.650 + rd.660 + rd.670 + rd.680 + rd.690)	700	230820	
	DATORII CURENTE			
	1. Credite bancare pe termen scurt	710		
	2. Împrumuturi pe termen scurt, total	720		
	din care:			
	2.1. Împrumuturi din emisiunea de obligațiuni	721		
	inclusiv: împrumuturi din emisiunea de obligațiuni convertibile	722		
	2.2. alte împrumuturi pe termen scurt	723		
	3. Datorii comerciale curente	730	4695005	1472860
	4. Datorii față de părțile afiliate curente	740		
E.	inclusiv: datorii aferente intereselor de participare	741		
	5. Avansuri primite curente	750	193356	175356
	6. Datorii față de personal	760	640683	298795
	7. Datorii privind asigurările sociale și medicale	770		
	8. Datorii față de buget	780	1002180	1317623
	9. Datorii față de proprietari	790	167021	701296
	10. Venituri anticipate curente	800		
	11. Alte datorii curente	810		84000
	TOTAL DATORII CURENTE (rd.710 + rd.720 + rd.730 + rd.740 + rd.750 + rd.760 + rd.770 + rd.780 + rd.790 + rd.800 + rd.810)	820	6698245	4049930
	PROVIZIOANE			
	1. Provizioane pentru beneficiile angajaților	830		
	2. Provizioane pentru garanții acordate cumpărătorilor/clientilor	840		
F.	3. Provizioane pentru impozite	850		
	4. Alte provizioane	860		
	TOTAL PROVIZIOANE (rd.830 + rd.840 + rd.850 + rd.860)	870		
	TOTAL PASIVE (rd.620 + rd.700 + rd.820 + rd.870)	880	37781959	50669329

SITUAȚIA DE PROFIT ȘI PIERDERE

de la 01.01.2023 până la 31.12.2023

Anexa 2

Indicatori	Cod rd.	Perioada de gestiune
------------	---------	----------------------

		precedenta	curenta
1	2	3	4
Venituri din vânzări, total	010	86208687	77467551
din care:			
venituri din vânzarea produselor și mărfurilor	011	138960	122067
venituri din prestarea serviciilor și executarea lucrărilor	012	49333	23424
venituri din contracte de construcție	013	86020394	77322060
venituri din contracte de leasing	014		
venituri din contracte de microfinanțare	015		
alte venituri din vânzări	016		
Costul vânzărilor, total	020	71408621	54565058
din care:			
valoarea contabilă a produselor și mărfurilor vândute	021	153723	107103
costul serviciilor prestate și lucrărilor executate terților	022	24789	
costuri aferente contractelor de construcție	023	71230109	54457955
costuri aferente contractelor de leasing	024		
costuri aferente contractelor de microfinanțare	025		
alte costuri aferente vânzărilor	026		
Profit brut (pierdere brută) (rd.010 - rd.020)	030	14800066	22902493
Alte venituri din activitatea operațională	040	44922	1908
Cheltuieli de distribuire	050		62471
Cheltuieli administrative	060	3353602	4621797
Alte cheltuieli din activitatea operațională	070	800283	1194120
Rezultatul din activitatea operațională: profit (pierdere) (rd.030 + rd.040 - rd.050 - rd.060 - rd.070)	080	10691103	17026013
Venituri financiare, total	090	245253	132334
din care:			
venituri din interese de participare	091		
inclusiv: veniturile obținute de la părțile afiliate	092		
venituri din dobânzi	093		
inclusiv: veniturile obținute de la părțile afiliate	094		
venituri din alte investiții financiare pe termen lung	095		
inclusiv: veniturile obținute de la părțile afiliate	096		
venituri aferente ajustărilor de valoare privind investițiile financiare pe termen lung și curente	097		
venituri din ieșirea investițiilor financiare	098		
venituri aferente diferențelor de curs valutar și de sumă	099	210348	132334

Cheltuieli financiare, total	100	362955	193812
din care:	101		
cheltuieli privind dobânzile	102		
inclusiv: cheltuielile aferente părților afiliate	103		
cheltuieli aferente ajustărilor de valoare privind investițiile financiare pe termen lung și curente	104		
cheltuieli aferente ieșirii investițiilor financiare	105	362192	193812
cheltuieli aferente diferențelor de curs valutar și de sumă	110	-117702	-61478
Rezultatul: profit (pierdere) financiar(ă) (rd.090 - rd.100)	120	6070	15374
Venituri cu active imobilizate și excepționale	130		
Cheltuieli cu active imobilizate și excepționale	140	6070	15374
Rezultatul din operațiuni cu active imobilizate și excepționale: profit (pierdere) (rd.120 - rd.130)	150	-111632	-46104
Rezultatul din alte activități: profit (pierdere) (rd.110 + rd.140)	160	10579471	16979909
Profit (pierdere) pînă la impozitare (rd.080 + rd.150)	170	1310257	
Cheltuieli privind impozitul pe venit	180	9269214	16979909
Profit net (pierdere netă) al perioadei de gestiune (rd.160 - rd.170)			

SITUAȚIA MODIFICĂRILOR CAPITALULUI PROPRIU

de la 01.01.2023 pînă la 31.12.2023

Anexa 3

Nr. d/o	Indicatori	Cod rd	Sold la începutul perioadei de gestiune	Majorări	Diminuări	Sold la sfîrșitul perioadei de gestiune
1	2	3	4	5	6	7
	Capital social și neînregistrat					
	1. Capital social	010	1376210			1376210
	2. Capital nevărsat	020	()	()	()	()
	3. Capital neînregistrat	030				
I.	4. Capital retras	040	()	()	()	()
	5. Patrimoniul primit de la stat cu drept de proprietate	050				
	Total capital social și neînregistrat (rd.010 + rd.020 + rd.030 + rd.040 + rd.050)	060	1376210			1376210
II.	Prime de capital	070				
III.	Rezerve					
	1. Capital de rezervă	080				
	2. Rezerve statutare	090				

	3. Alte rezerve	100				
	Total rezerve (rd.080 + rd.090 + rd.100)	110				
IV.	Profit (pierdere)					
	1. Corecții ale rezultatelor anilor precedenți	120	X	24063	24063	0
	2. Profit nerepartizat (pierdere neacoperită) al anilor precedenți	130	29476684	24063	1237467	28263280
	3. Profit net (pierdere netă) al perioadei de gestiune	140	X	16979909		16979909
	4. Profit utilizat al perioadei de gestiune	150	X	()	()	()
	Total profit (pierdere) (rd.120 + rd.130 + rd.140 + rd.150)	160	29476684	17028035	1261530	45243189
V.	Rezerve din reevaluare	170				
VI.	Alte elemente de capital propriu	180				
	Total capital propriu (rd.060 + rd.070 + rd.110 + rd.160 + rd.170 + rd.180)	190	30852894	17028035	1261530	46619399

SITUAȚIA FLUXURILOR DE NUMERAR

de la 01.01.2023 pînă la 31.12.2023

Anexa 4

Indicatori	Cod rd	Perioada de gestiune	
		precedentă	curentă
1	2	3	4
Fluxuri de numerar din activitatea operațională			
Încasări din vânzări	010	91128699	84742809
Plăți pentru stocuri și servicii procurate	020	76054933	56381065
Plăți către angajați și organe de asigurare socială și medicală	030	7651879	12298275
Dobânzi plătite	040		
Plata impozitului pe venit	050	888165	960257
Alte încasări	060	3379863	22089234
Alte plăți	070	5169667	21202268
Fluxul net de numerar din activitatea operațională (rd.010 - rd.020 - rd.030 - rd.040 - rd.050 + rd.060 - rd.070)	080	4743918	15990178
Fluxuri de numerar din activitatea de investiții			
Încasări din vânzarea activelor imobilizate	090		
Plăți aferente intrărilor de active imobilizate	100		
Dobânzi încasate	110		
Dividende încasate	120		
inclusiv: dividende încasate din străinătate	121		

Alte încasări (plăți)	130		
Fluxul net de numerar din activitatea de investiții (rd.090 - rd.100 + rd.110 + rd.120 ± rd.130)	140		
Fluxuri de numerar din activitatea financiară			
Încasări sub formă de credite și împrumuturi	150		
Plăți aferente rambursării creditelor și împrumuturilor	160		
Dividende plătite	170	830000	661000
inclusiv: dividende plătite nerezidenților	171		
Încasări din operațiuni de capital	180		
Alte încasări (plăți)	190		-1331629
Fluxul net de numerar din activitatea financiară (rd.150 - rd.160 - rd.170 + rd.180 ± rd.190)	200	-830000	-1992629
Fluxul net de numerar total (± rd.080 ± rd.140 ± rd.200)	210	3913918	13997549
Diferențe de curs valutar favorabile (nefavorabile)	220	-78364	-76593
Sold de numerar la începutul perioadei de gestiune	230	14642040	18477594
Sold de numerar la sfârșitul perioadei de gestiune (± rd.210 ± rd.220 + rd.230)	240	18477594	32398550

Documente atașate - Notă explicativă (fișierul pdf)



Nota ex Valdcongrup .semnat.pdf

Recipisa

Respondent

Codul fiscal: 1009600000374, denumire: VALDCONGRUP S.R.L.

A prezentat raportul: RSF1_21

Pentru perioada fiscala: A/2023

Data prezentarii: 17.05.2024

Marca temporală a raportului înregistrat în Sistemul de Raportare Electronică și expediat pentru procesare în Sistemul Informațional al BNS : 17.05.2024 09:22:01