



ФАРФОРОВЫЕ ИЗОЛЯТОРЫ ДЛЯ ЛИНИЙ ЭЛЕКТРОПЕРЕДАЧИ И ПОДСТАНЦИЙ 0,22–220 кВ

Каталог продукции
2025



GLOBAL INSULATOR GROUP



GLOBAL INSULATOR GROUP

Global Insulator Group (Глобал Инсулэйтор Групп) – международный промышленный холдинг, инвестирующий в производство и разработку стеклянной, фарфоровой, полимерной изоляции и линейной арматуры для энергетической отрасли.

Стеклянные изоляторы – 13,0 млн шт./год. Подвесные и штыревые изоляторы из закаленного стекла для ЛЭП и подстанций на классы напряжения 10–1150 кВ для линий переменного тока, до 800 кВ для линий постоянного тока. Механическая нагрузка – от 12,5 до 530 кН.

Фарфоровые изоляторы – 2,4 млн шт./год. Для ЛЭП на классы напряжения 0,22–20 кВ и для подстанций 0,4–220 кВ.

Полимерные изоляторы – 400 тыс. шт./год. Линейные подвесные на напряжение 10–110 кВ, стержневые для контактной сети электрифицированных железных дорог, линейные опорные стержневые, опорные стержневые подстанционные и аппаратные на напряжение до 110 кВ.

Линейная арматура – 5 тыс. тонн/год. Для ЛЭП на классы напряжения 35–1150 кВ.

Постоянными потребителями продукции холдинга являются свыше 300 компаний России, стран СНГ и более 100 других стран Европы, Америки, Африки, Ближнего Востока, Азиатско-Тихоокеанского региона. Широкая география поставок дает возможность выпускать изоляторную линейку для разных климатических условий.

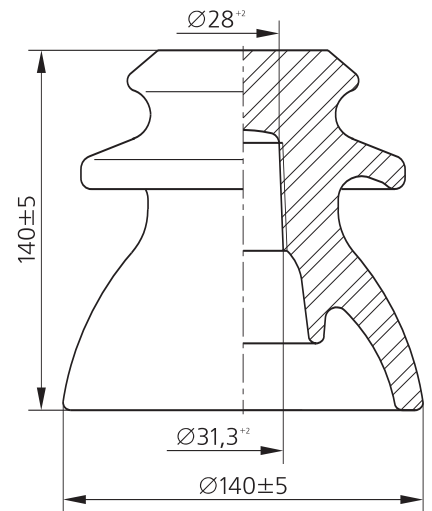
Новые конструктивные решения основаны на многолетнем опыте эксплуатации изоляции на ответственных высоковольтных объектах в сложных климатических условиях. Благодаря постоянному сотрудничеству технического центра **GIG** со службами эксплуатации ВЛ освоена продукция с особыми требованиями: стеклянные изоляторы СУПЕРФОГ, стеклянные изоляторы с гидрофобным покрытием, изоляторы для линий постоянного тока, стеклянно-фарфоровые штыревые изоляторы, бесшовные полимерные изоляторы для ЛЭП и подстанций до 500 кВ, линейная арматура для компактированных и высокотемпературных проводов.

На предприятии внедрена и поддерживается в рабочем состоянии Система менеджмента качества (СМК), соответствующая требованиям ISO 9001:2015. Выпускаемая продукция проходит испытания в собственном и независимом испытательном центре на соответствие требованиям заказчика и национальным стандартам.

Техническая поддержка клиентов **GIG** осуществляется службой технического консалтинга.

Изолятор линейный штыревой ШФ10Г

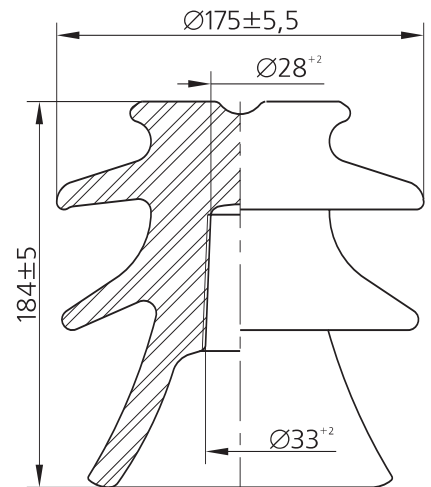
Номинальное напряжение	кВ	10
Пробивное напряжение в изоляционной среде, не менее	кВ	160
Выдерживаемое напряжение частотой 50 Гц (в сухом состоянии), не менее	кВ	65
Выдерживаемое напряжение частотой 50 Гц (под дождем), не менее	кВ	42
Выдерживаемое импульсное напряжение, не менее	кВ	100
Среднегодовой уровень отказов, не более	отн.ед./год	0,0005
Длина пути утечки, не менее	мм	256
Механическая разрушающая сила при изгибе, не менее	кН	12,5
Масса	кг	1,8
ТУ 3493-133-00111120-96		✓



Изолятор линейный штыревой ШФ20Г

Существуют три модификации изолятора по способу его крепления: с полиэтиленовой втулкой, с резьбой из композитного материала, соответствующей требованиям стандарта SFS (Финляндия), и BS — маленькая головка (Великобритания).

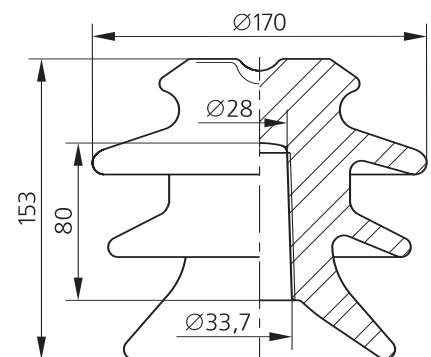
Номинальное напряжение	кВ	20
Пробивное напряжение в изоляционной среде, не менее	кВ	180
Выдерживаемое напряжение частотой 50 Гц (в сухом состоянии), не менее	кВ	85
Выдерживаемое напряжение частотой 50 Гц (под дождем), не менее	кВ	65
Выдерживаемое импульсное напряжение, не менее	кВ	135
Среднегодовой уровень отказов, не более	отн.ед./год	0,0005
Длина пути утечки, не менее	мм	400±10
Механическая разрушающая сила при изгибе, не менее	кН	13
Масса	кг	3,2±0,2
ТУ 3493-170-00111120-2000		✓
Аттестация в ПАО «Россети»		✓



Изолятор линейный штыревой ШФ20ГМ

Существуют две модификации изолятора по способу его крепления: с полиэтиленовой втулкой, с резьбой из композитного материала, соответствующей требованиям стандарта SFS (Финляндия).

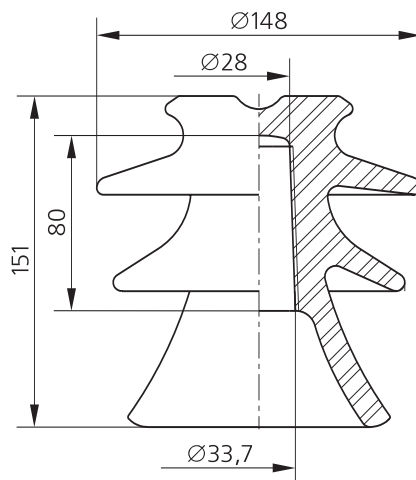
Номинальное напряжение	кВ	20
Пробивное напряжение в изоляционной среде, не менее	кВ	180
Выдерживаемое напряжение частотой 50 Гц (в сухом состоянии), не менее	кВ	75
Выдерживаемое напряжение частотой 50 Гц (под дождем), не менее	кВ	60
Выдерживаемое импульсное напряжение, не менее	кВ	125
Среднегодовой уровень отказов, не более	отн.ед./год	0,0005
Длина пути утечки, не менее	мм	325±14,5
Механическая разрушающая сила при изгибе, не менее	кН	13
Масса	кг	2,9±0,17
ТУ 3493-170-00111120-2000		✓
Аттестация в ПАО «Россети»		✓



Изолятор линейный штыревой ШФ20ГС

Существуют две модификации изолятора по способу его крепления: с полиэтиленовой втулкой, с резьбой из композитного материала, соответствующей требованиям стандарта SFS (Финляндия).

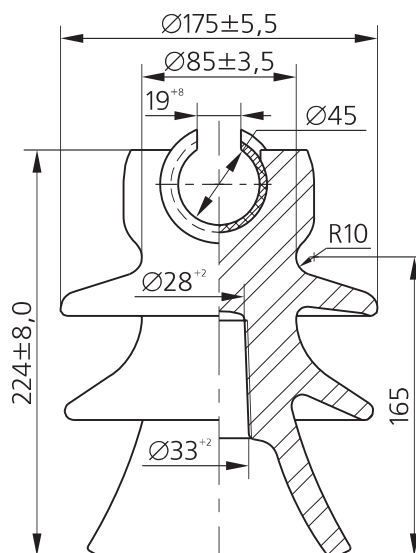
Номинальное напряжение	кВ	20
Пробивное напряжение в изоляционной среде, не менее	кВ	180
Выдерживаемое напряжение частотой 50 Гц (в сухом состоянии), не менее	кВ	75
Выдерживаемое напряжение частотой 50 Гц (под дождем), не менее	кВ	60
Выдерживаемое импульсное напряжение, не менее	кВ	125
Среднегодовой уровень отказов, не более	отн.ед./год	0,0005
Длина пути утечки, не менее	мм	325±14,5
Механическая разрушающая сила при изгибе, не менее	кН	13
Масса	кг	1,82±0,1
ТУ 3493-170-00111120-2000		✓
Аттестация в ПАО «Россети»		✓



Изолятор линейный штыревой ШФ20Г1

Существуют три модификации изолятора по способу его крепления: с полиэтиленовой втулкой, с резьбой из композитного материала, соответствующей требованиям стандарта SFS (Финляндия), и BS — маленькая головка (Великобритания).

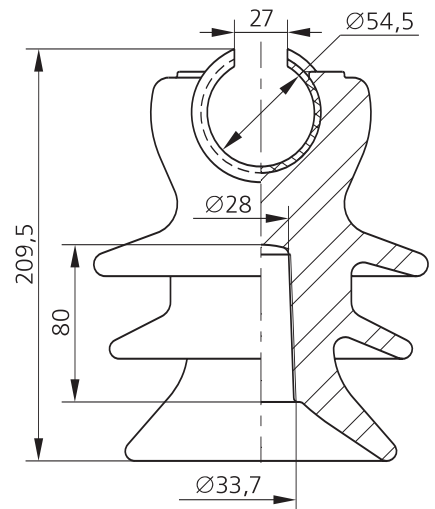
Номинальное напряжение	кВ	20
Пробивное напряжение в изоляционной среде, не менее	кВ	180
Выдерживаемое напряжение частотой 50 Гц (в сухом состоянии), не менее	кВ	85
Выдерживаемое напряжение частотой 50 Гц (под дождем), не менее	кВ	65
Выдерживаемое импульсное напряжение, не менее	кВ	135
Среднегодовой уровень отказов, не более	отн.ед./год	0,0005
Длина пути утечки, не менее	мм	400±10
Механическая разрушающая сила при изгибе, не менее	кН	13
Масса	кг	3,5±0,3
ТУ 3493-170-00111120-2000		✓
Аттестация в ПАО «Россети»		✓



Изолятор линейный штыревой ШФ20Г1М

Существуют две модификации изолятора по способу его крепления: с полиэтиленовой втулкой, с резьбой из композитного материала, соответствующей требованиям стандарта SFS (Финляндия).

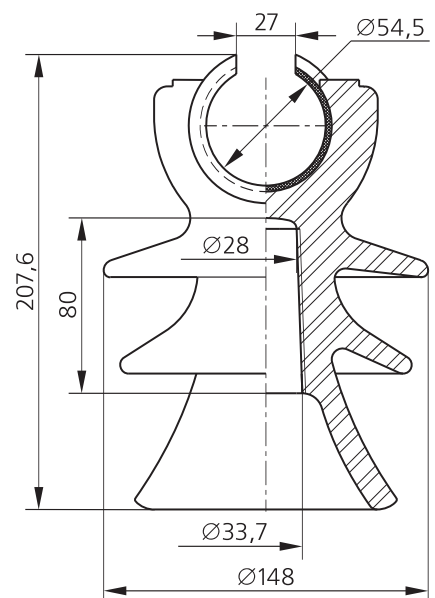
Номинальное напряжение	кВ	20
Пробивное напряжение в изоляционной среде, не менее	кВ	180
Выдерживаемое напряжение частотой 50 Гц (в сухом состоянии), не менее	кВ	75
Выдерживаемое напряжение частотой 50 Гц (под дождем), не менее	кВ	60
Выдерживаемое импульсное напряжение, не менее	кВ	125
Среднегодовой уровень отказов, не более	отн.ед./год	0,0005
Длина пути утечки, не менее	мм	325±14,5
Механическая разрушающая сила при изгибе, не менее	кН	13
Масса	кг	3,3±0,2
ТУ 3493-170-00111120-2000		✓
Аттестация в ПАО «Россети»		✓



Изолятор линейный штыревой ШФ20Г1С

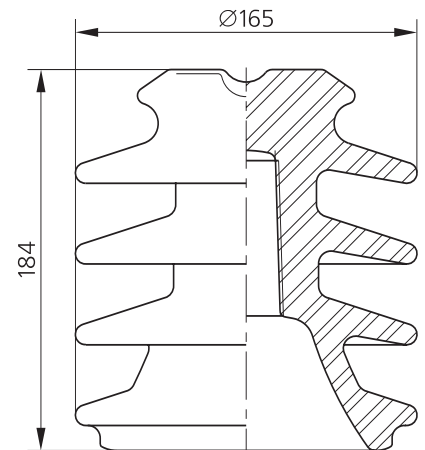
Существуют две модификации изолятора по способу его крепления: с полиэтиленовой втулкой, с резьбой из композитного материала, соответствующей требованиям стандарта SFS (Финляндия).

Номинальное напряжение	кВ	20
Пробивное напряжение в изоляционной среде, не менее	кВ	180
Выдерживаемое напряжение частотой 50 Гц (в сухом состоянии), не менее	кВ	75
Выдерживаемое напряжение частотой 50 Гц (под дождем), не менее	кВ	60
Выдерживаемое импульсное напряжение, не менее	кВ	125
Среднегодовой уровень отказов, не более	отн.ед./год	0,0005
Длина пути утечки, не менее	мм	325±14,5
Механическая разрушающая сила при изгибе, не менее	кН	13
Масса	кг	2,1±0,12
ТУ 3493-170-00111120-2000		✓



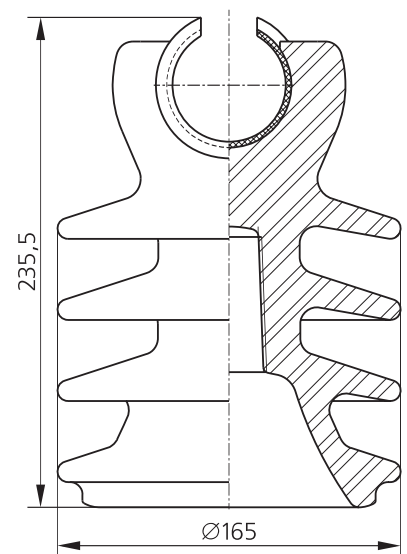
Изолятор линейный штыревой ШФ20-13-Е-1

Номинальное напряжение	кВ	20
Пробивное напряжение в изоляционной среде, не менее	кВ	180
Выдерживаемое напряжение частотой 50 Гц (в сухом состоянии), не менее	кВ	85
Выдерживаемое напряжение частотой 50 Гц (под дождем), не менее	кВ	65
Выдерживаемое импульсное напряжение, не менее	кВ	135
Среднегодовой уровень отказов, не более	отн.ед./год	0,0005
Длина пути утечки, не менее	мм	480±13
Механическая разрушающая сила при изгибе, не менее	кН	13
Масса	кг	3,7±0,22
ТУ 3493-259-76935199-2013		✓
Аттестация в ПАО «Россети»		✓



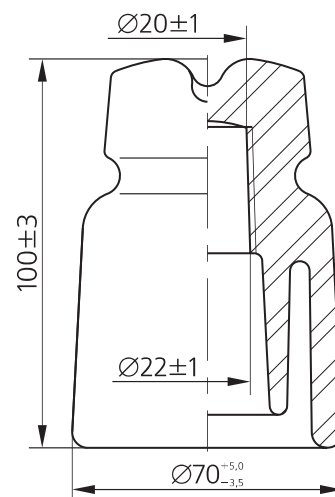
Изолятор линейный штыревой ШФ20-13-Е-1-1

Номинальное напряжение	кВ	20
Пробивное напряжение в изоляционной среде, не менее	кВ	180
Выдерживаемое напряжение частотой 50 Гц (в сухом состоянии), не менее	кВ	85
Выдерживаемое напряжение частотой 50 Гц (под дождем), не менее	кВ	65
Выдерживаемое импульсное напряжение, не менее	кВ	135
Среднегодовой уровень отказов, не более	отн.ед./год	0,0005
Длина пути утечки, не менее	мм	480±13
Механическая разрушающая сила при изгибе, не менее	кН	13
Масса	кг	4,1±0,24
ТУ 3493-259-76935199-2013		✓
Аттестация в ПАО «Россети»		✓



Изолятор линейный штыревой ТФ20

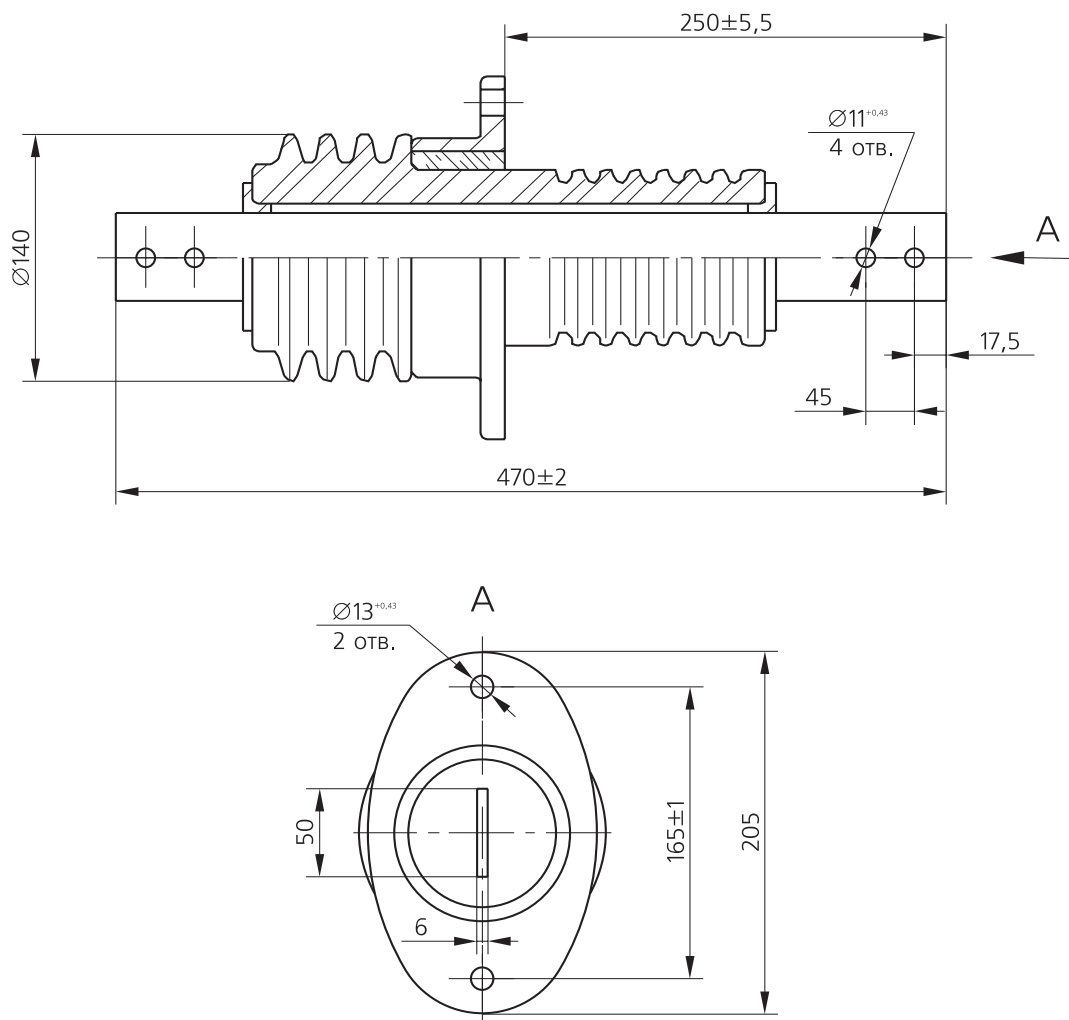
Электрическое сопротивление изоляции, не менее	МОм	$5 \cdot 10^4$
Минимальная разрушающая нагрузка при изгибе, не менее	кН	8,0
Масса	кг	0,5
ТУ 34-27-98-93		✓



Изолятор проходной ИП-10/630-7,5 УХЛ2

Номинальное напряжение	кВ	10
Номинальный ток	А	630
Минимальная разрушающая сила при изгибе	кН	7,5
Масса	кг	5,9
Изоляционная часть	материал керамический электротехнический подгруппы 110 по ГОСТ 20419-83	
Арматура	алюминиевый сплав АК12 по ГОСТ 1583-93	
Токоведущая шина	алюминиевый сплав АД31 по ГОСТ 15176-89	
Покрытие арматуры и швов армирующей связки	влагостойкое лакокрасочное	
ГОСТ 22229-83	✓	

Возможна поставка без комплектации шиной.



Изоляторы проходные ИП-10/1000-7,5 УХЛ2, ИП-10/1600-7,5 УХЛ2

Тип изолятора		ИП-10/1000-7,5 УХЛ2	ИП-10/1600-7,5 УХЛ2
Рис.		1	2
Количество шин	—	1	2
Номинальное напряжение	кВ	10	10
Номинальный ток	А	1000	1600
Минимальная разрушающая сила при изгибе	кН	7,5	7,5
Масса	кг	7,5	8,4
Изоляционная часть	материал керамический электротехнический подгруппы 110 по ГОСТ 20419-83		
Арматура	алюминиевый сплав АК12 по ГОСТ 1583-93		
Токоведущая шина	алюминиевый сплав АД31 по ГОСТ 15176-89		
Покрытие арматуры и швов армирующей связки	влагостойкое лакокрасочное		
ГОСТ 22229-83		✓	✓

Возможна поставка без комплектации шиной.

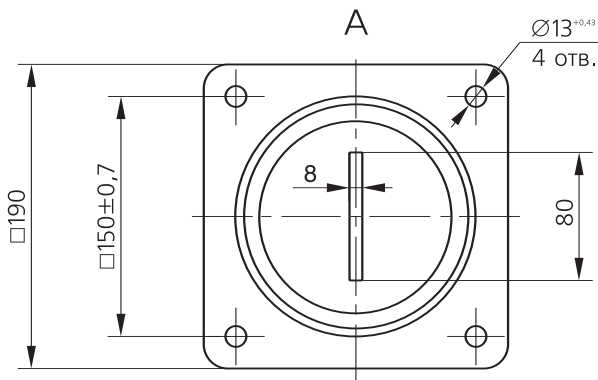
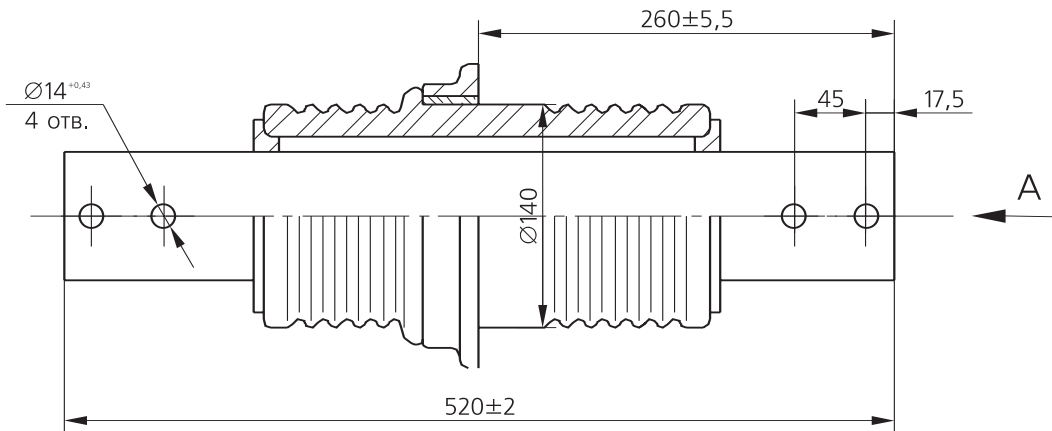


Рис. 1

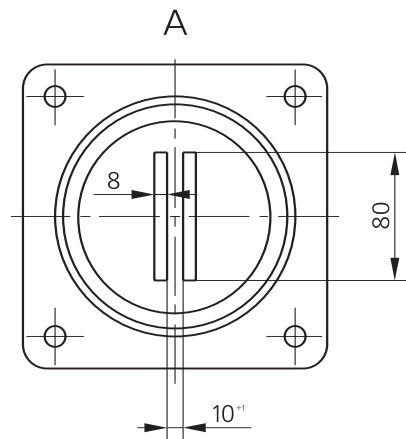


Рис. 2
остальное — см. рис. 1

**Изоляторы проходные ИП-35/630-7,5-01 УХЛ1,
ИП-35/1000-7,5-01 УХЛ1, ИП-35/1600-7,5-01 УХЛ1**

Тип изолятора		ИП-35/630-7,5-01 УХЛ1	ИП-35/1000-7,5-01 УХЛ1	ИП-35/1600-7,5-01 УХЛ1
Рис.		3	4	5
Количество шин	—	1	2	2
Номинальное напряжение	кВ	35	35	35
Номинальный ток	А	630	1000	1600
Минимальная разрушающая сила при изгибе	кН	7,5	7,5	7,5
Длина пути утечки между точками Б и В, не менее	мм	700	700	700
D	мм	198	220	220
L	мм	474±5	456±5	456±5
Масса	кг	30,2	36,1	37,0
Изоляционная часть		материал керамический электротехнический подгруппы 110 по ГОСТ 20419-83		
Арматура		алюминиевый сплав АК12 по ГОСТ 1583-93		
Токоведущая шина		алюминиевый сплав АД31 по ГОСТ 15176-89		
Покрытие швов армирующей связки		силиконовый герметик		
Герметизация токоведущей шины в колпаке		эпоксидная композиция		
ГОСТ 22229-83		✓	✓	✓

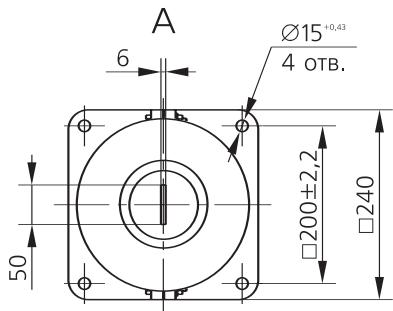
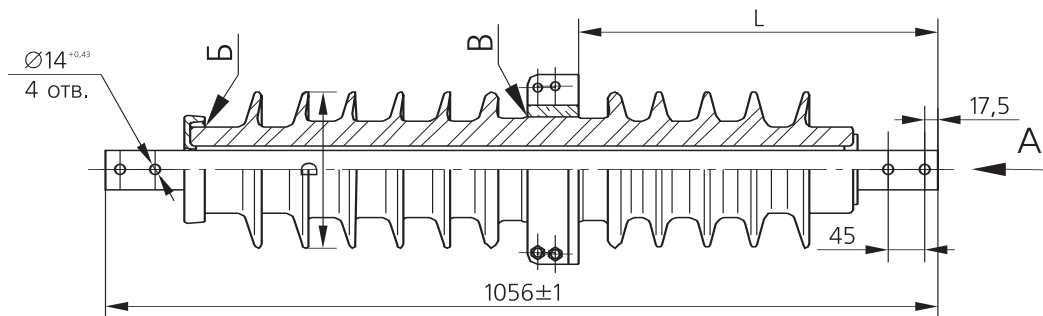


Рис. 3

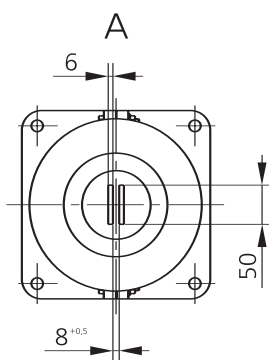


Рис. 4
остальное – см. рис. 3

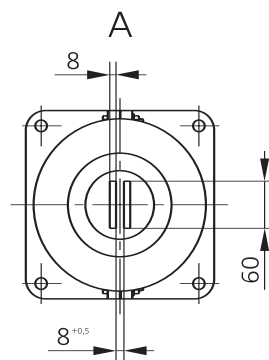


Рис. 5
остальное – см. рис. 3

**Изоляторы проходные
ИП-35/630-7,5 УХЛ1, ИП-35/1000-7,5 УХЛ1, ИП-35/1600-7,5 УХЛ1**

Тип изолятора		ИП-35/630-7,5 УХЛ1	ИП-35/1000-7,5 УХЛ1	ИП-35/1600-7,5 УХЛ1
Рис.		6	7	8
Количество шин	—	1	2	2
Номинальное напряжение	кВ	35	35	35
Номинальный ток	А	630	1000	1600
Минимальная разрушающая сила при изгибе	кН	7,5	7,5	7,5
Длина пути утечки между точками Б и В, не менее	мм	700	700	700
D	мм	198	220	220
Масса	кг	30,2	36,1	37,0
Изоляционная часть		материал керамический электротехнический подгруппы 110 по ГОСТ 20419-83		
Арматура		алюминиевый сплав АК12 по ГОСТ 1583-93		
Токоведущая шина		алюминиевый сплав АД31 по ГОСТ 15176-89		
Покрытие швов армирующей связки		силиконовый герметик		
Герметизация токоведущей шины в колпаке		эпоксидная композиция		
ГОСТ 22229-83		✓	✓	✓

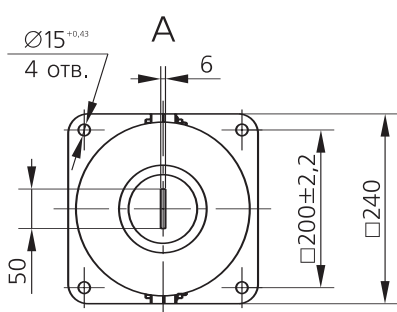
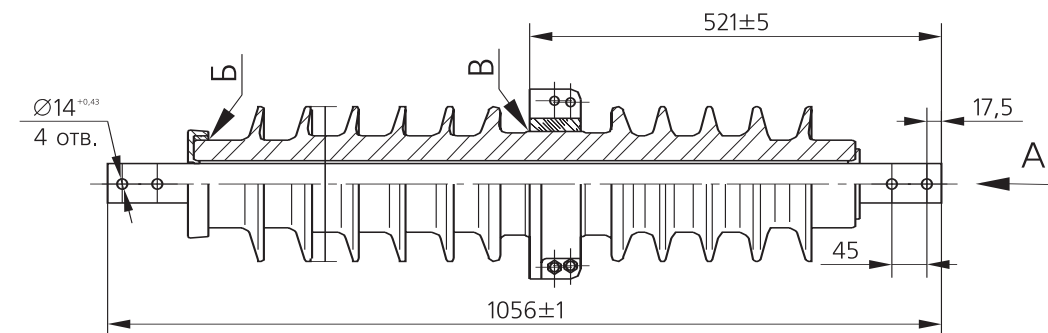


Рис. 6

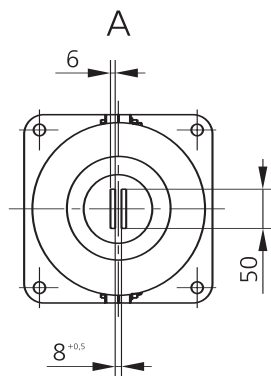


Рис. 7
остальное — см. рис. 6

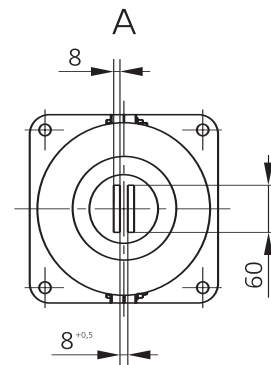


Рис. 8
остальное — см. рис. 6

Изоляторы проходные ИП-35/1000-7,5 УХЛ2, ИП-35/1600-7,5 УХЛ2

Тип изолятора		ИП-35/1000-7,5 УХЛ2	ИП-35/1600-7,5 УХЛ2
Рис.		9	10
Количество шин	—	2	2
Номинальное напряжение	кВ	35	35
Номинальный ток	А	1000	1600
Минимальная разрушающая сила при изгибе	кН	7,5	7,5
Длина пути утечки между точками Б и В, не менее	мм	650	650
Масса	кг	32,9	33,8
Изоляционная часть	материал керамический электротехнический подгруппы 110 по ГОСТ 20419-83		
Арматура	алюминиевый сплав АК12 по ГОСТ 1583-93		
Токоведущая шина	алюминиевый сплав АД31 по ГОСТ 15176-89		
Покрытие арматуры	влагостойкое лакокрасочное		
Покрытие швов армирующей связки	силиконовый герметик		
ГОСТ 22229-83		✓	✓

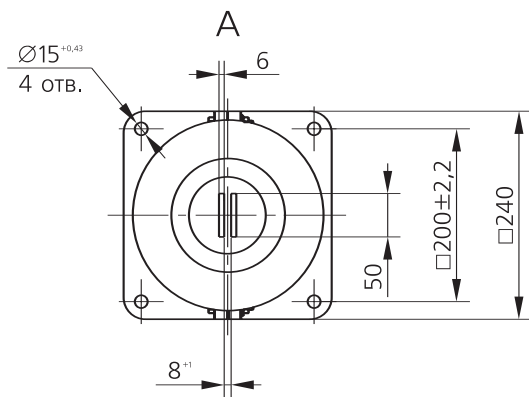
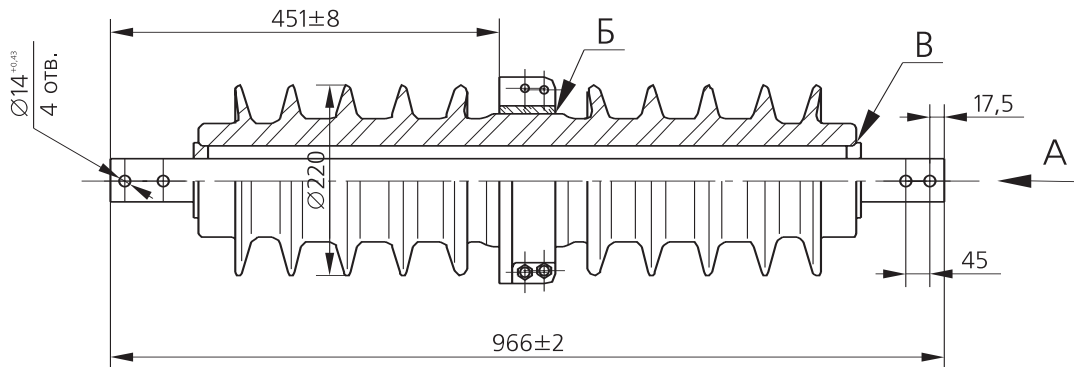


Рис. 9

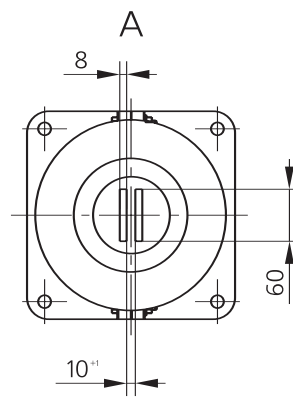


Рис. 10
остальное — см. рис. 9

Изоляторы проходные ИПУ-10/630-7,5 УХЛ1, ИПУ-10/1000-7,5 УХЛ1

Тип изолятора		ИПУ-10/630-7,5 УХЛ1	ИПУ-10/1000-7,5 УХЛ1
Рис.		11	12
Количество шин	—	1	2
Номинальное напряжение	кВ	10	10
Номинальный ток	А	630	1000
Минимальная разрушающая сила при изгибе	кН	7,5	7,5
Длина пути утечки, не менее	мм	300	300
Масса	кг	7,9	8,4
Изоляционная часть	материал керамический электротехнический подгруппы 110 по ГОСТ 20419-83		
Арматура	алюминиевый сплав АК12 по ГОСТ 1583-93		
Токоведущая шина	алюминиевый сплав АД31 по ГОСТ 15176-89		
Покрытие арматуры и швов армирующей связки	влагостойкое лакокрасочное		
Герметизация токоведущей шины в колпаке	эпоксидная композиция		
ГОСТ 22229-83		✓	✓

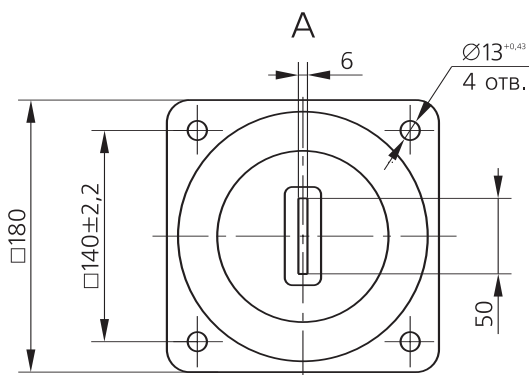
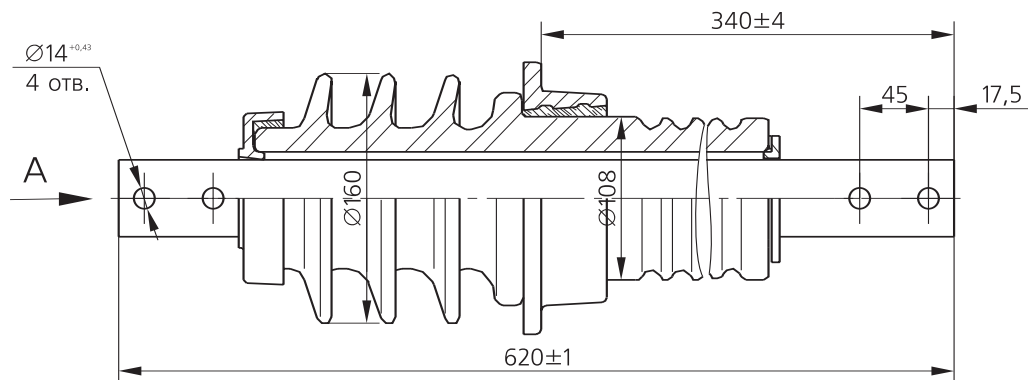


Рис. 11

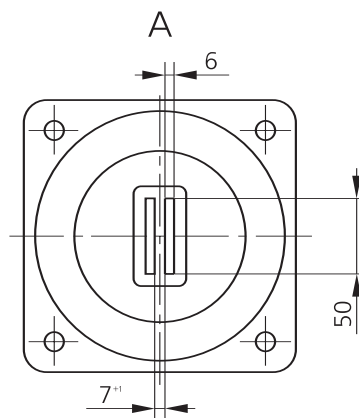


Рис. 12
остальное — см. рис. 11

Изоляторы проходные ИПУ-10/630-7,5 I УХЛ1, ИПУ-10/1000-7,5 I УХЛ1

Тип изолятора		ИПУ-10/630-7,5 I УХЛ1	ИПУ-10/1000-7,5 I УХЛ1
Рис.		13	14
Количество шин	—	1	2
Номинальное напряжение	кВ	10	10
Номинальный ток	А	630	1000
Минимальная разрушающая сила при изгибе	кН	7,5	7,5
Длина пути утечки, не менее	мм	300	300
Масса	кг	7,4	7,9
Изоляционная часть	материал керамический электротехнический подгруппы 110 по ГОСТ 20419-83		
Арматура	алюминиевый сплав АК12 по ГОСТ 1583-93		
Токоведущая шина	алюминиевый сплав АД31 по ГОСТ 15176-89		
Покрытие арматуры и швов армирующей связки	влагостойкое лакокрасочное		
Герметизация токоведущей шины в колпаке	эпоксидная композиция		
ГОСТ 22229-83		✓	✓

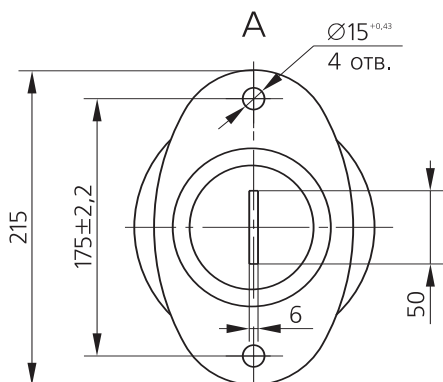
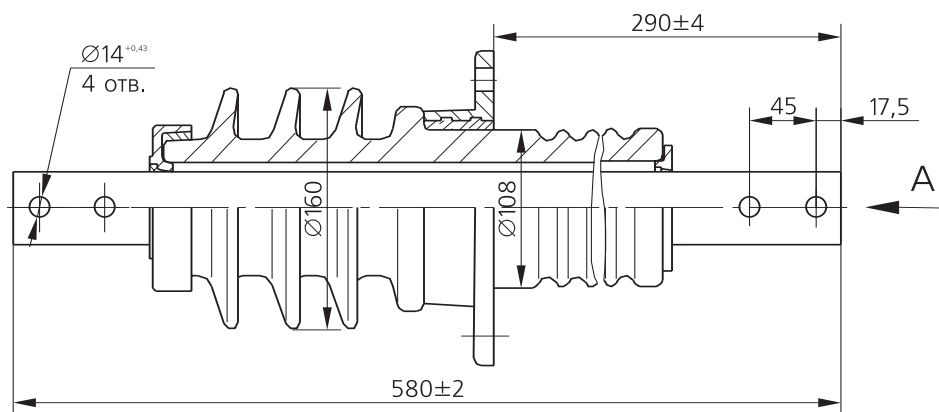


Рис. 13

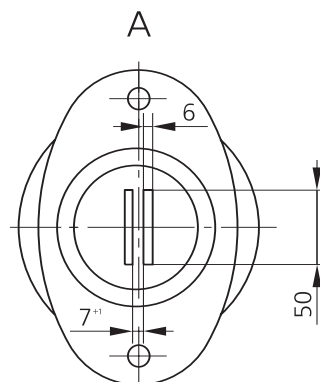


Рис. 14
остальное — см. рис. 13

**Изоляторы проходные ИПУ-10/1600-12,5 УХЛ1,
ИПУ-10/2000-12,5 УХЛ1, ИПУ-10/3150-12,5 УХЛ1**

Тип изолятора		ИПУ-10/1600-12,5 УХЛ1	ИПУ-10/2000-12,5 УХЛ1	ИПУ-10/3150-12,5 УХЛ1
Рис.		15	16	17
Количество шин	—	2	2	3
Номинальное напряжение	кВ	10	10	10
Номинальный ток	А	1600	2000	3150
Минимальная разрушающая сила при изгибе	кН	12,5	12,5	12,5
Длина пути утечки между точками Б и В, не менее	мм	300	300	300
L	мм	665	685	705
L1	мм	370	380	380
a	мм	45	60	60
b	мм	17,5	20	20
Масса	кг	16,5	17,0	19,0
Изоляционная часть	материал керамический электротехнический подгруппы 110 по ГОСТ 20419-83			
Арматура	алюминиевый сплав АК12 по ГОСТ 1583-93			
Токоведущая шина	алюминиевый сплав АД31 по ГОСТ 15176-89			
Покрытие арматуры	влагостойкое лакокрасочное			
Покрытие швов армирующей связки	силиконовый герметик			
Герметизация токоведущей шины в крышке верхнего торца	эпоксидная композиция с силиконовым герметиком			
ГОСТ 22229-83		✓	✓	✓

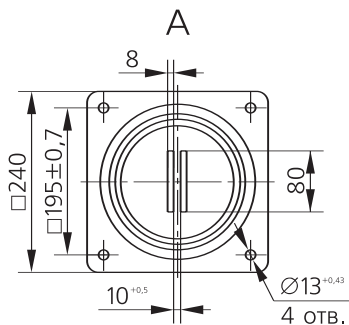
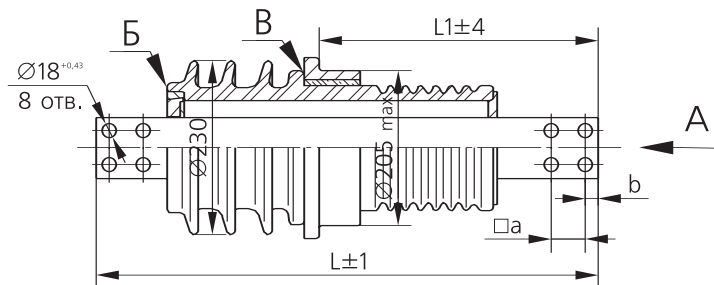


Рис. 15

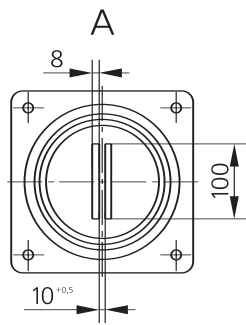


Рис. 16
остальное — см. рис. 15

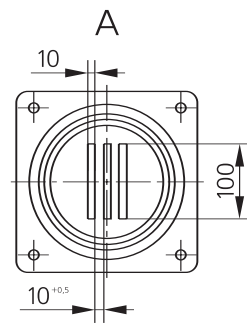


Рис. 17
остальное — см. рис. 15

Изоляторы опорные И4-80 УХЛ2, И4-80 I УХЛ2, И4-80 II УХЛ2

Тип изолятора		И4-80 УХЛ2	И4-80 I УХЛ2	И4-80 II УХЛ2
Рис.		18	19	20
Номинальное напряжение	кВ	10	10	10
Пробивное напряжение	кВ	68	68	68
Минимальная разрушающая сила при изгибе	кН	4	4	4
Масса	кг	1,5	1,5	1,5
Изоляционная часть		материал керамический электротехнический подгруппы 110 по ГОСТ 20419-83		
Арматура		алюминиевый сплав АК12 по ГОСТ 1583-93		
Покрытие арматуры и швов армирующей связи		влагостойкое лакокрасочное		
Глазурь		прозрачная бесцветная или коричневая		
ГОСТ Р 52034-2008		✓	—	✓
ТУ 3493-016-53467867-2004		—	✓	—

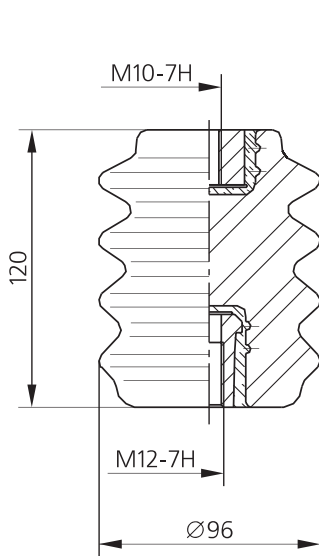


Рис. 18

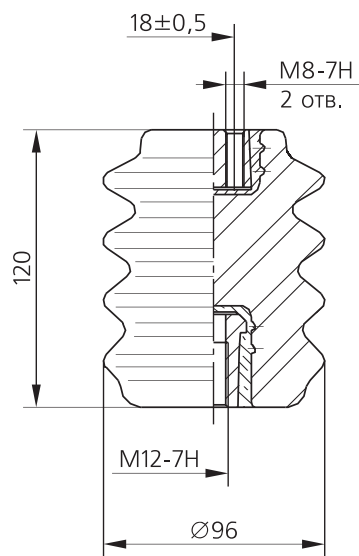


Рис. 19

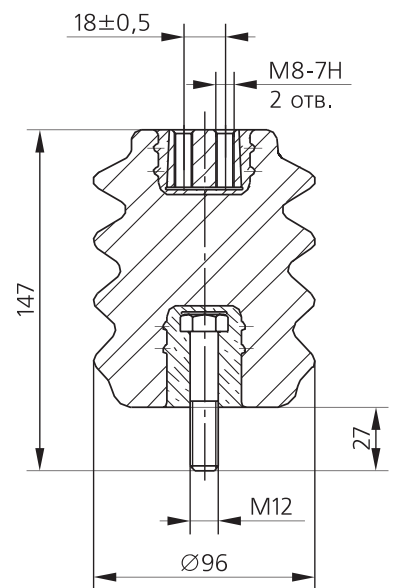
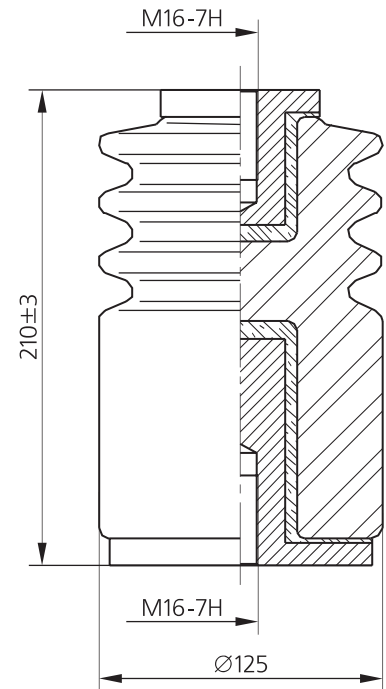


Рис. 20

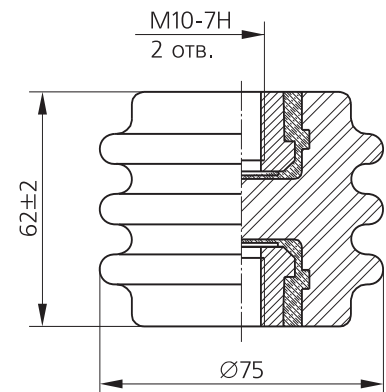
Изолятор опорный И8-125 УХЛЗ

Номинальное напряжение	кВ	20
Пробивное напряжение	кВ	104
Минимальная разрушающая сила при изгибе	кН	8
Масса	кг	5,2
Изоляционная часть	материал керамический электротехнический подгруппы 110 по ГОСТ 20419-83	
Арматура	алюминиевый сплав АК12 по ГОСТ 1583-93	
Покрытие арматуры и швов армирующей связки	влагостойкое лакокрасочное	
Глазурь	прозрачная бесцветная	
ТУ 3493-016-53467867-2004	✓	



Изолятор опорный ИО-1-2,5 УЗ

Номинальное напряжение	кВ	1
Пробивное напряжение	кВ	40
Минимальная разрушающая сила при изгибе	кН	2,5
Масса	кг	0,55
Изоляционная часть	материал керамический электротехнический подгруппы 110 по ГОСТ 20419-83	
Арматура	алюминиевый сплав по ГОСТ 1583-93	
Покрытие арматуры и швов армирующей связки	влагостойкое лакокрасочное	
Глазурь	прозрачная бесцветная	
ТУ 3493-001-00214646-2004	✓	



Изоляторы опорные ИО-6-3,75 I УЗ, ИО-6-3,75 II УЗ

Тип изолятора		ИО-6-3,75 I УЗ	ИО-6-3,75 II УЗ
Рис.		21	22
Номинальное напряжение	кВ	6	6
Пробивное напряжение	кВ	52	52
Минимальная разрушающая сила при изгибе	кН	3,75	3,75
Масса	кг	0,93	0,93
Изоляционная часть		материал керамический электротехнический подгруппы 110 по ГОСТ 20419-83	
Арматура		алюминиевый сплав АК12 по ГОСТ 1583-93	
Покрытие арматуры и швов армирующей связки		влагостойкое лакокрасочное	
Глазурь		прозрачная бесцветная	
ТУ 3493-016-53467867-2004		✓	✓

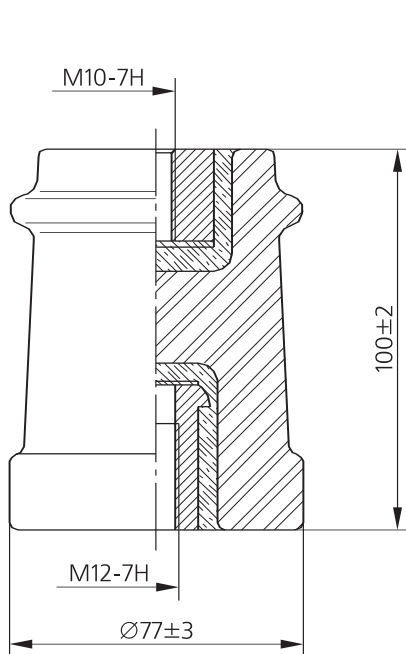


Рис. 21

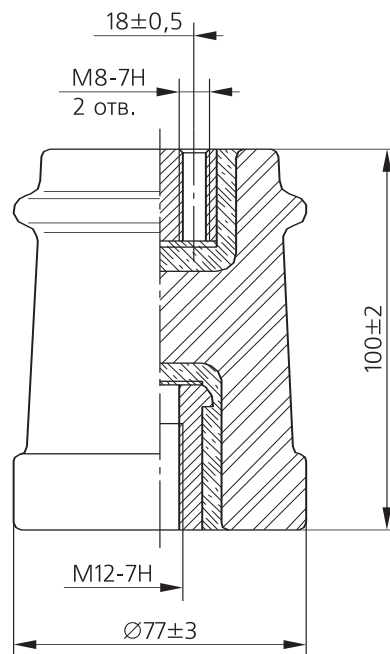


Рис. 22

Изоляторы опорные ИО-10-3,75 I УЗ, ИО-10-3,75 II УЗ

Тип изолятора		ИО-10-3,75 I УЗ	ИО-10-3,75 II УЗ
Рис.		23	24
Номинальное напряжение	кВ	10	10
Пробивное напряжение	кВ	68	68
Минимальная разрушающая сила при изгибе	кН	3,75	3,75
Масса	кг	1,4	1,4
Изоляционная часть	материал керамический электротехнический подгруппы 110 по ГОСТ 20419-83		
Арматура	алюминиевый сплав АК12 по ГОСТ 1583-93		
Покрытие арматуры и швов армирующей связки	влагостойкое лакокрасочное		
Глазурь	прозрачная бесцветная		
ТУ 3493-016-53467867-2004		✓	✓

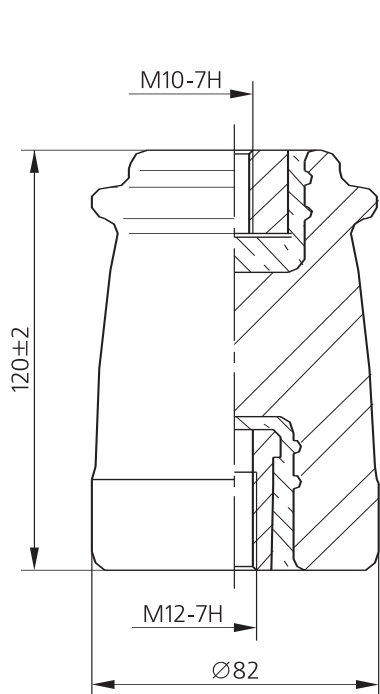


Рис. 23

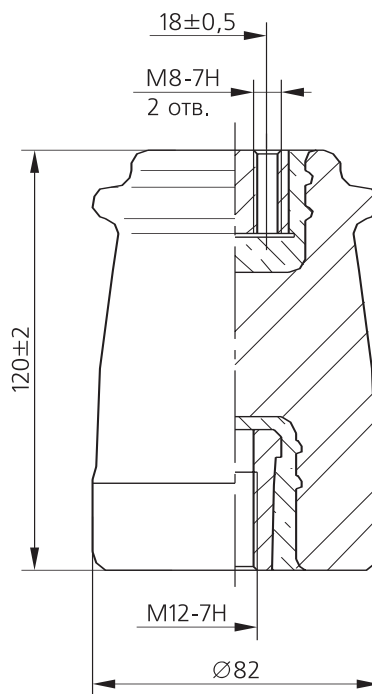


Рис. 24

Изоляторы опорные ИО-10-7,50 УЗ, ИО-10-7,5 I УЗ

Тип изолятора		ИО-10-7,50 УЗ	ИО-10-7,5 I УЗ
Рис.		25	26
Номинальное напряжение	кВ	10	10
Пробивное напряжение	кВ	68	68
Минимальная разрушающая сила при изгибе	кН	7,5	7,5
Масса	кг	2,2	2,2
Изоляционная часть	материал керамический электротехнический подгруппы 110 по ГОСТ 20419-83		
Арматура	алюминиевый сплав АК12 по ГОСТ 1583-93		
Покрытие арматуры и швов армирующей связи	влагостойкое лакокрасочное		
Глазурь	прозрачная бесцветная		
ГОСТ Р 52034-2008		—	✓
ТУ 3493-016-53467867-2004		✓	—

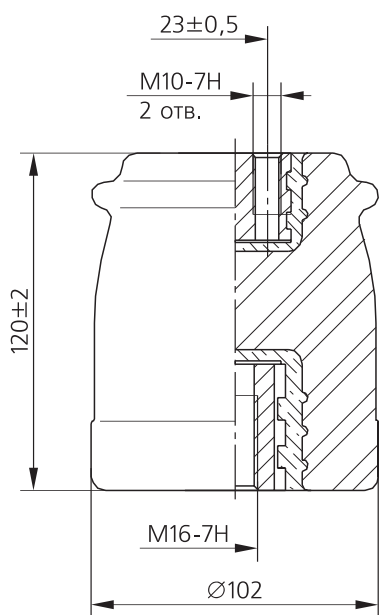


Рис. 25

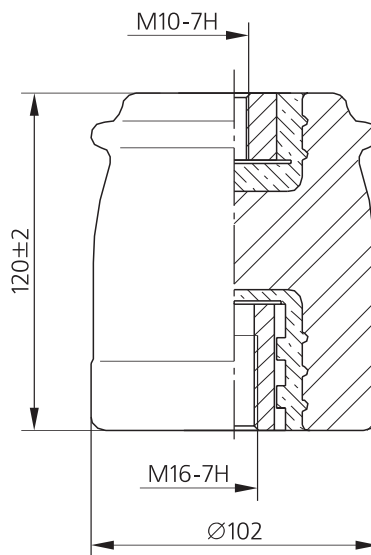
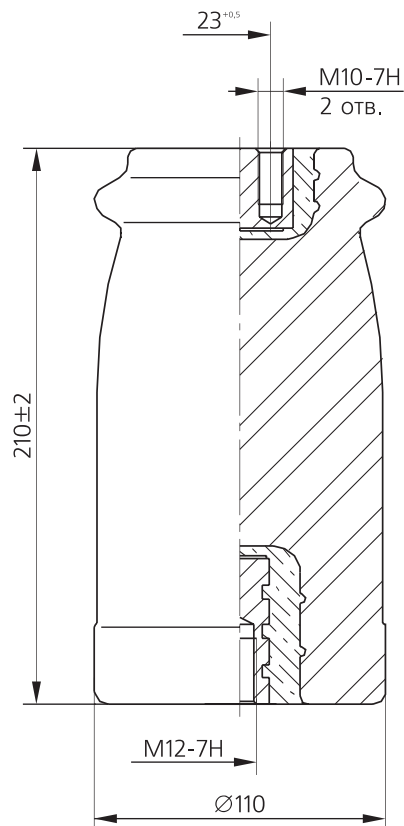


Рис. 26

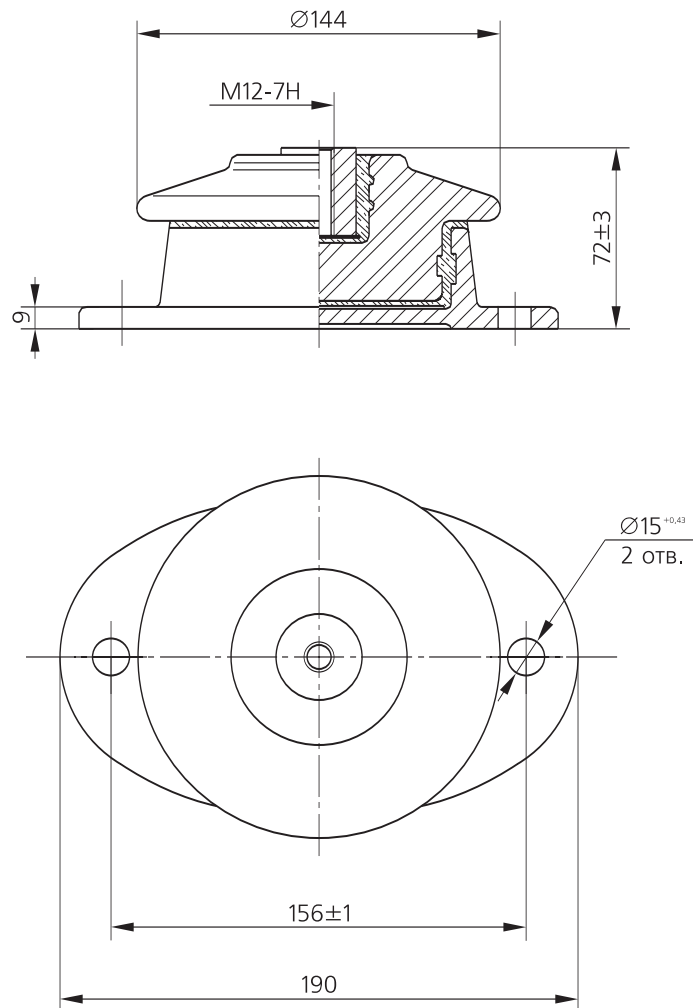
Изолятор опорный ИО-20-3,75 УЗ

Номинальное напряжение	кВ	20
Пробивное напряжение	кВ	104
Минимальная разрушающая сила при изгибе	кН	3,75
Масса	кг	4,5
Изоляционная часть	материал керамический электротехнический подгруппы 110 по ГОСТ 20419-83	
Арматура	алюминиевый сплав АК12 по ГОСТ 1583-93	
Покрытие арматуры и швов армирующей связки	влагостойкое лакокрасочное	
Глазурь	прозрачная бесцветная	
ТУ 3493-016-53467867-2004	✓	



Изолятор опорный ИОов-1-750-3

Номинальное напряжение	кВ	1
Пробивное напряжение	кВ	40
Минимальная разрушающая сила при изгибе	кН	7,5
Масса	кг	2,0
Изоляционная часть	материал керамический электротехнический подгруппы 110 по ГОСТ 20419-83	
Арматура	алюминиевый сплав по ГОСТ 1583-93	
Покрытие арматуры и швов армирующей связи	влагостойкое лакокрасочное	
Глазурь	прозрачная бесцветная	
ТУ 3493-001-00214646-2004	✓	



Изоляторы опорные ИОР-6-3,75 I УЗ, ИОР-6-3,75 II УЗ

Тип изолятора		ИОР-6-3,75 I УЗ	ИОР-6-3,75 II УЗ
Рис.		27	28
Номинальное напряжение	кВ	6	6
Пробивное напряжение	кВ	52	52
Минимальная разрушающая сила при изгибе	кН	3,75	3,75
Масса	кг	1,13	1,13
Изоляционная часть	материал керамический электротехнический подгруппы 110 по ГОСТ 20419-83		
Арматура	алюминиевый сплав АК12 по ГОСТ 1583-93		
Покрытие арматуры и швов армирующей связки	влагостойкое лакокрасочное		
Глазурь	прозрачная бесцветная		
ТУ 3493-016-53467867-2004		✓	✓

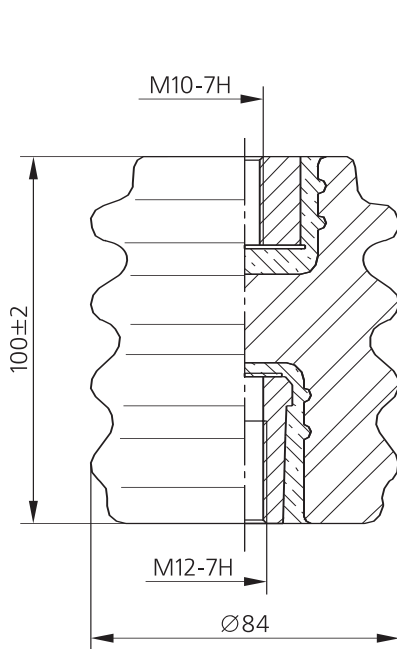


Рис. 27

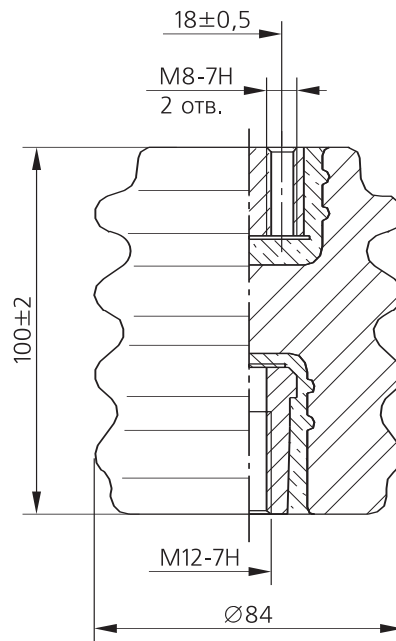


Рис. 28

Изоляторы опорные ИОР-10-3,75 I УХЛ2, ИОР-10-3,75 II УХЛ2

Тип изолятора		ИОР-10-3,75 I УХЛ2	ИОР-10-3,75 II УХЛ2
Рис.		29	30
Номинальное напряжение	кВ	10	10
Пробивное напряжение	кВ	68	68
Минимальная разрушающая сила при изгибе	кН	3,75	3,75
Масса	кг	1,5	1,5
Изоляционная часть	материал керамический электротехнический подгруппы 110 по ГОСТ 20419-83		
Арматура	алюминиевый сплав АК12 по ГОСТ 1583-93		
Покрытие арматуры и швов армирующей связи	влагостойкое лакокрасочное		
Глазурь	прозрачная бесцветная		
ГОСТ Р 52034-2008		✓	✓

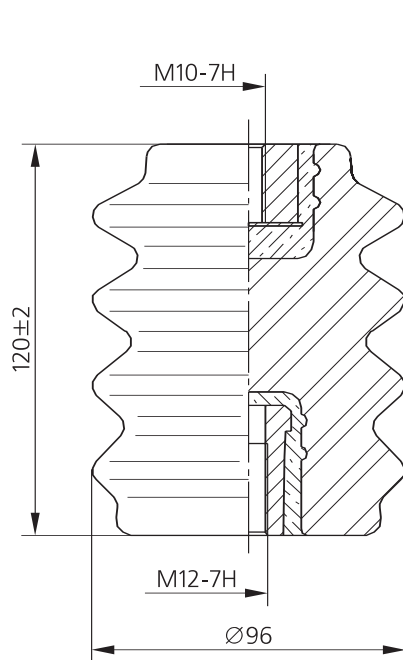


Рис. 29

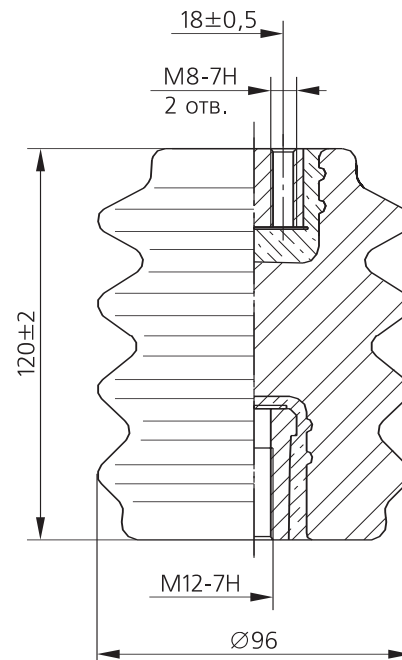
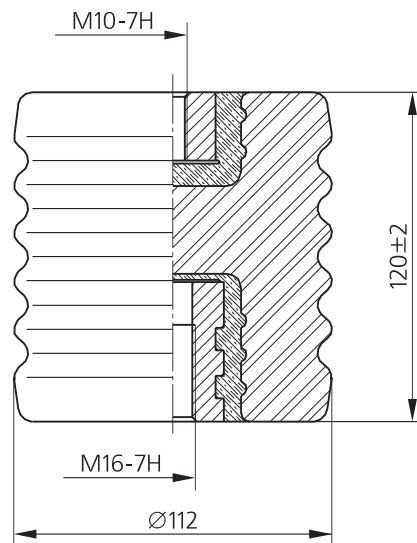


Рис. 30

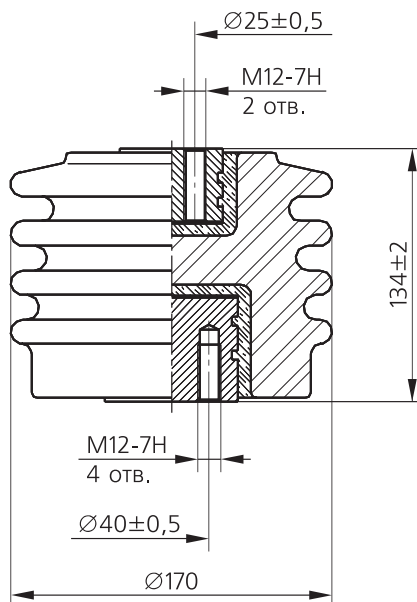
Изолятор опорный ИОР-10-7,5 I УХЛ2

Номинальное напряжение	кВ	10
Пробивное напряжение	кВ	68
Минимальная разрушающая сила при изгибе	кН	7,5
Масса	кг	2,5
Изоляционная часть	материал керамический электротехнический подгруппы 110 по ГОСТ 20419-83	
Арматура	алюминиевый сплав АК12 по ГОСТ 1583-93	
Покрытие арматуры и швов армирующей связки	влагостойкое лакокрасочное	
Глазурь	прозрачная бесцветная	
ГОСТ Р 52034-2008	✓	



Изолятор опорный ИОР-10-20 УХЛ2

Номинальное напряжение	кВ	10
Пробивное напряжение	кВ	68
Минимальная разрушающая сила при изгибе	кН	20
Масса	кг	5,6
Изоляционная часть	материал керамический электротехнический подгруппы 110 по ГОСТ 20419-83	
Арматура	алюминиевый сплав АК12 по ГОСТ 1583-93	
Покрытие арматуры и швов армирующей связки	влагостойкое лакокрасочное	
Глазурь	прозрачная бесцветная	
ТУ 3493-016-53467867-2004	✓	



Изоляторы опорные ИОР-10-7,5 II М УХЛ2, ИОР-10-7,5 III М УХЛ2

Тип изолятора		ИОР-10-7,5 II М УХЛ2	ИОР-10-7,5 III М УХЛ2
Рис.		31	32
Номинальное напряжение	кВ	10	10
Испытательное напряжение грозового импульса	кВ	80	80
Минимальная разрушающая сила при изгибе	кН	7,5	7,5
Масса	кг	2,5	2,73
Изоляционная часть	материал керамический электротехнический подгруппы 110 по ГОСТ 20419-83		
Арматура	алюминиевый сплав АК12 по ГОСТ 1583-93		
Покрытие арматуры и швов армирующей связи	влагостойкое лакокрасочное		
Глазурь	прозрачная бесцветная		
ТУ 3493-016-53467867-2004		✓	✓

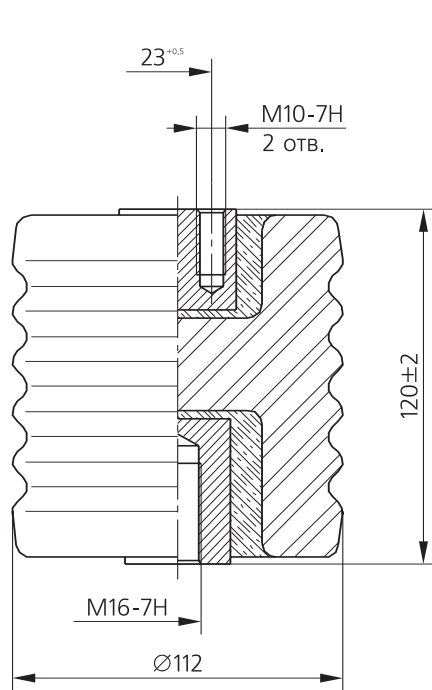


Рис. 31

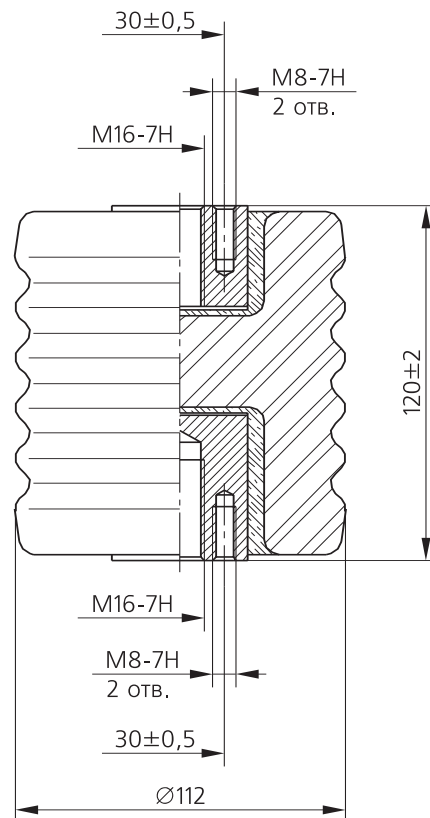
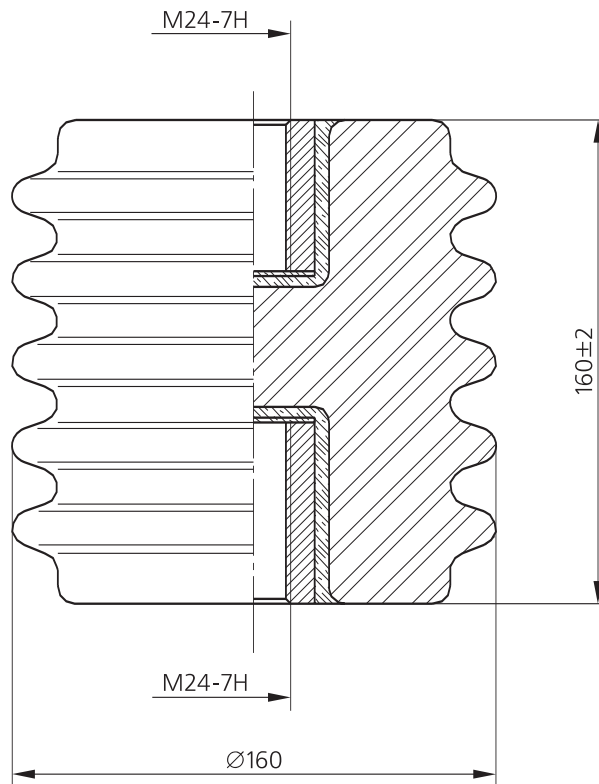


Рис. 32

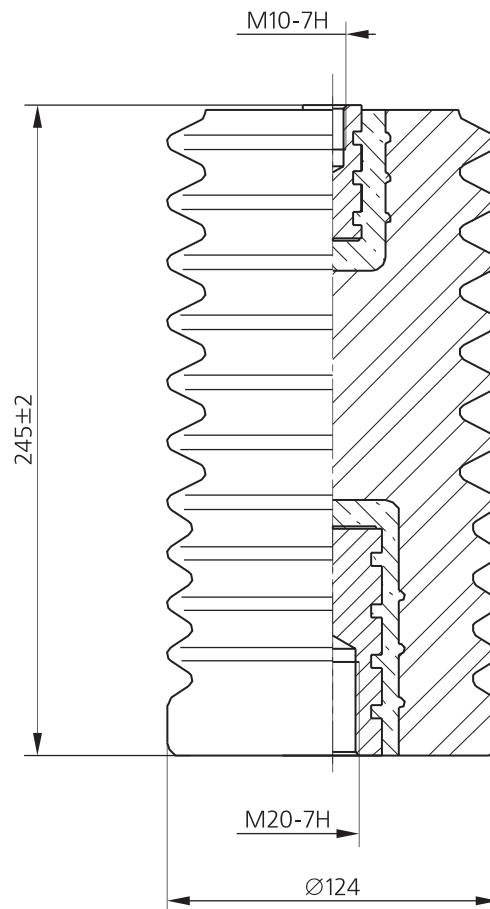
Изолятор опорный ИОР-20-7,5 УЗ

Номинальное напряжение	кВ	20
Пробивное напряжение	кВ	104
Минимальная разрушающая сила при изгибе	кН	7,5
Масса	кг	6,2
Изоляционная часть	материал керамический электротехнический подгруппы 110 по ГОСТ 20419-83	
Арматура	алюминиевый сплав АК12 по ГОСТ 1583-93	
Покрытие арматуры и швов армирующей связки	влагостойкое лакокрасочное	
Глазурь	прозрачная бесцветная	
ТУ 3493-016-53467867-2004	✓	



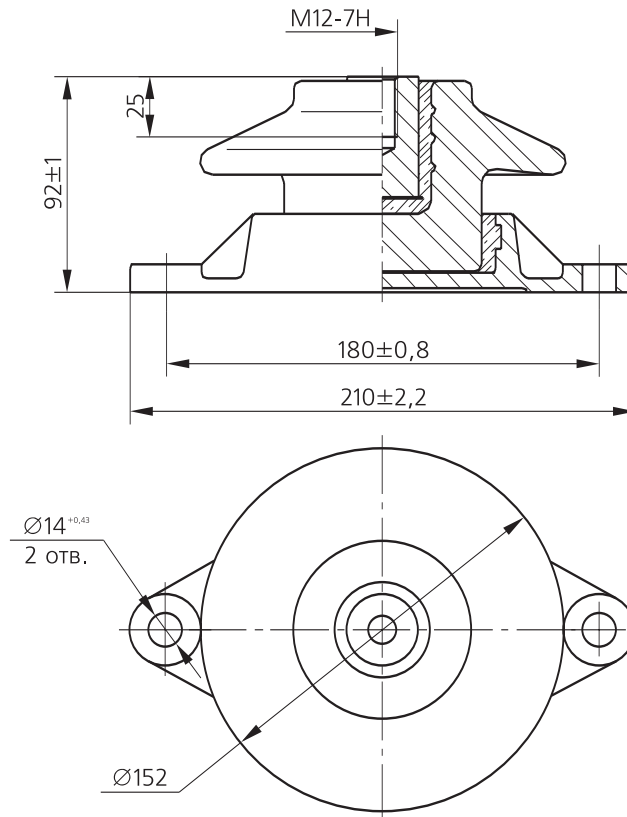
Изолятор опорный ИОР-24-800 УХЛ2

Номинальное напряжение	кВ	24
Пробивное напряжение	кВ	122
Минимальная разрушающая сила при изгибе	кН	8
Длина пути утечки, не менее	мм	420
Масса	кг	5,9
Изоляционная часть	материал керамический электротехнический подгруппы 110 по ГОСТ 20419-83	
Арматура	алюминиевый сплав АК12 по ГОСТ 1583-93	
Покрытие арматуры и швов армирующей связки	влагостойкое лакокрасочное	
Глазурь	прозрачная бесцветная	
ТУ 3493-016-53467867-2004	✓	



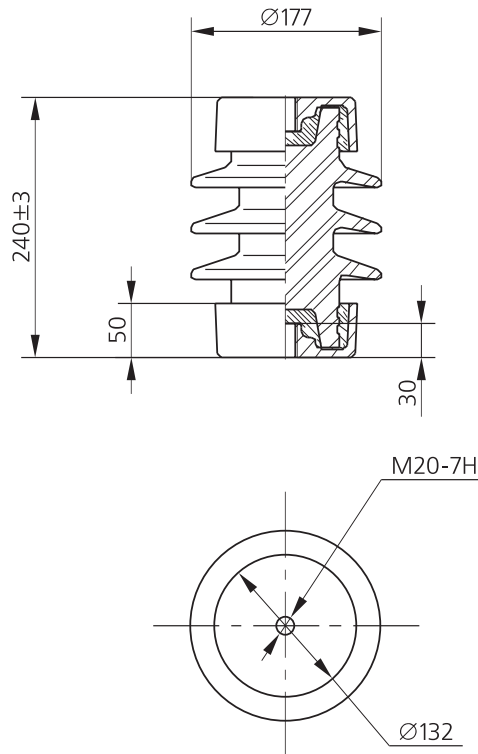
Изолятор опорный ИО-З-600 У1

Номинальное напряжение	кВ	3
Минимальная механическая разрушающая сила при изгибе	кН	6
Длина пути утечки, не менее	мм	100
Масса	кг	3,1
Изоляционная часть	материал керамический электротехнический подгруппы 110 по ГОСТ 20419-83	
Арматура	чугун серый СЧ20 по ГОСТ 1412-85, арматурная сталь по ГОСТ 5781-82	
Покрытие арматуры и швов армирующей связки	влагостойкое лакокрасочное	
Глазурь	прозрачная бесцветная	
ТУ 3493-019-53467867-2004	✓	



Изолятор опорный стержневой ИОС-10-8 УХЛ1

Номинальное напряжение	кВ	10
Минимальная механическая разрушающая сила при изгибе	кН	8
Минимальная механическая разрушающая сила при растяжении	кН	10
Минимальная механическая разрушающая сила при сжатии	кН	50
Длина пути утечки, не менее	мм	300
Масса	кг	9,5
Изоляционная часть	материал керамический электротехнический подгруппы 120 по ГОСТ 20419-83	
Арматура	чугун высокопрочный ВЧ50, ВЧ45 по ГОСТ 7293-85, сталь 35Л по ГОСТ 977-88	
Покрытие арматуры	цинкование горячее или термодиффузионное	
Покрытие швов армирующей связки	герметик силиконовый	
Глазурь	прозрачная бесцветная	
ТУ 3493-008-00214646-2003	✓	



Изоляторы опорные стержневые ИОС-10-2000 М УХЛ1, ИОС-20-2000 УХЛ1

Тип изолятора		ИОС-10-2000 М УХЛ1	ИОС-20-2000 УХЛ1
Рис.		33	34
Номинальное напряжение	кВ	10	20
Минимальная механическая разрушающая сила при изгибе, приложенная к верхнему/нижнему фланцу	кН	20/20	20/4,5
Минимальный разрушающий момент при кручении	кН·м	1,2	2,5
Длина пути утечки, не менее	мм	220	440
Масса	кг	21,6	23,9
Изоляционная часть	материал керамический электротехнический подгруппы 110 по ГОСТ 20419-83		
Арматура	чугун серый СЧ15 по ГОСТ 1412-85		
Покрытие арматуры	цинкование горячее или термодиффузионное		
Покрытие швов армирующей связки	герметик силиконовый		
Глазурь	прозрачная бесцветная		
ГОСТ Р 52034-2008		✓	✓
ТУ 3493-017-00214646-2012		✓	✓
Аттестация в ПАО «Россети»		✓	✓

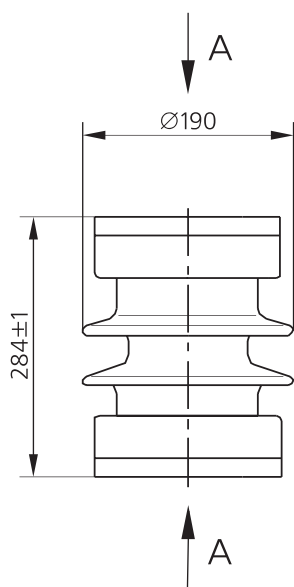


Рис. 33

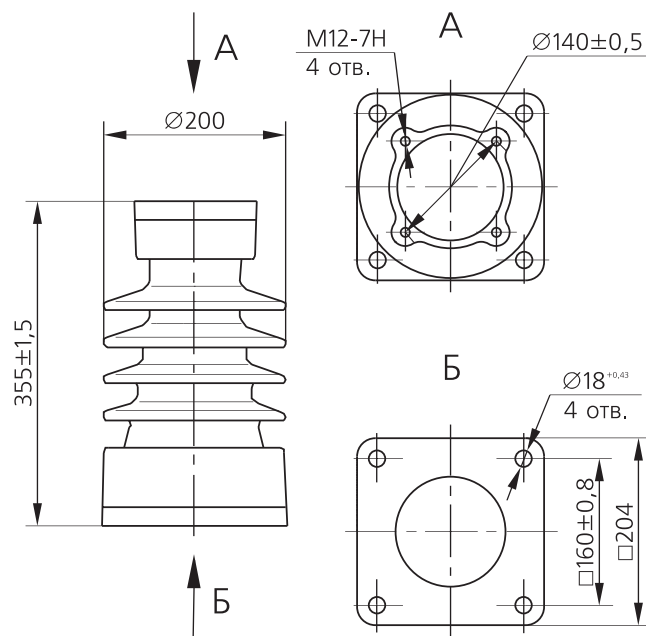


Рис. 34

Изоляторы опорные стержневые ИОС-35-500-01 УХЛ1, ИОС-35-500-02 УХЛ1, ИОС-35-500-03 УХЛ1

Тип изолятора		ИОС-35-500-01 УХЛ1	ИОС-35-500-02 УХЛ1	ИОС-35-500-03 УХЛ1
Рис.		35	36	37
Номинальное напряжение	кВ	35	35	35
Минимальная механическая разрушающая сила при изгибе, приложенная к верхнему/нижнему фланцу	кН	5/2	5/2	5/1,8
Минимальный разрушающий момент при кручении	кН·м	2	2	2
Длина пути утечки, не менее	мм	750	750	1050
Масса	кг	17,0	17,0	29,5
Изоляционная часть	материал керамический электротехнический подгруппы 110 по ГОСТ 20419-83			
Арматура	чугун серый СЧ15 по ГОСТ 1412-85			
Покрытие арматуры	цинкование горячее или термодиффузионное			
Покрытие швов армирующей связки	герметик силиконовый			
Глазурь	прозрачная бесцветная			
ГОСТ Р 52034-2008	✓	✓	✓	
ТУ 3493-017-00214646-2012	✓	✓	✓	
Аттестация в ПАО «Россети»	✓	✓	—	

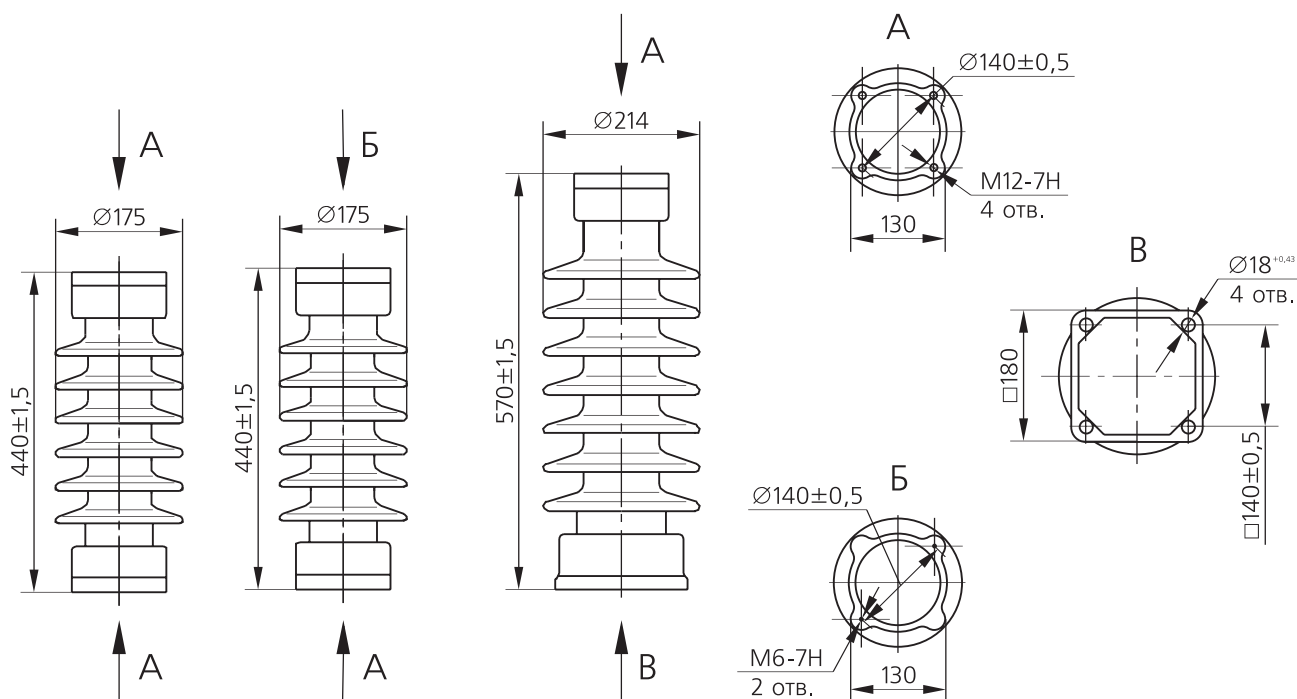


Рис. 35

Рис. 36

Рис. 37

Изоляторы опорные стержневые ИОС-35-1000 УХЛ1, ИОС-35-2000 УХЛ1

Тип изолятора		ИОС-35-1000 УХЛ1	ИОС-35-2000 УХЛ1
Рис.		38	39
Номинальное напряжение	кВ	35	35
Минимальная механическая разрушающая сила при изгибе, приложенная к верхнему/нижнему фланцу	кН	10/10	20/15
Минимальный разрушающий момент при кручении	кН·м	3	5
Длина пути утечки, не менее	мм	900	750
Масса	кг	41,0	48,2
Изоляционная часть	материал керамический электротехнический подгруппы 110 по ГОСТ 20419-83		
Арматура	чугун серый СЧ15 по ГОСТ 1412-85		
Покрытие арматуры	цинкование горячее или термодиффузионное		
Покрытие швов армирующей связки	герметик силиконовый		
Глазурь	прозрачная бесцветная		
ГОСТ Р 52034-2008		✓	✓
ТУ 3493-017-00214646-2012		✓	✓
Аттестация в ПАО «Россети»		✓	✓

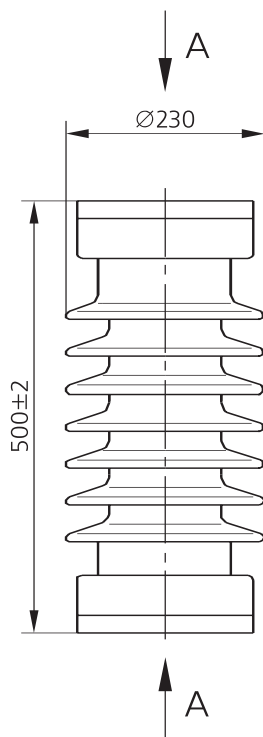


Рис. 38

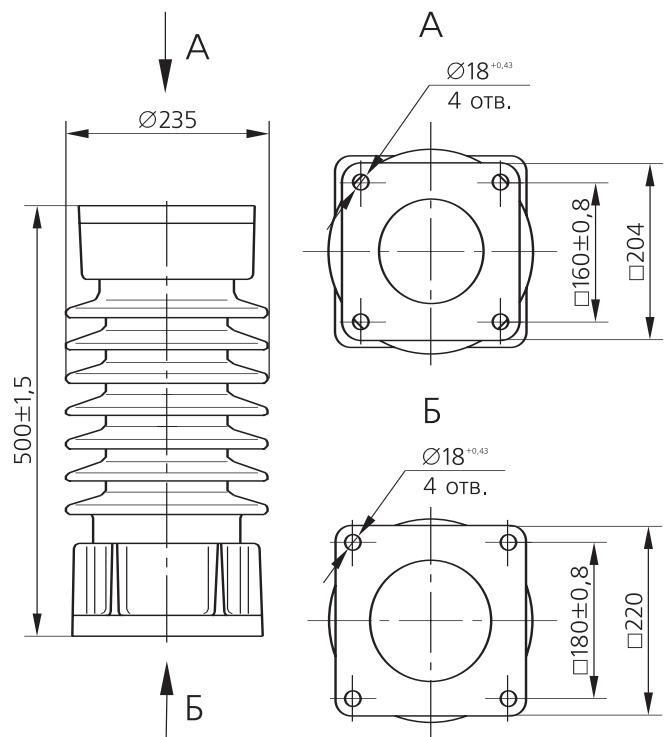
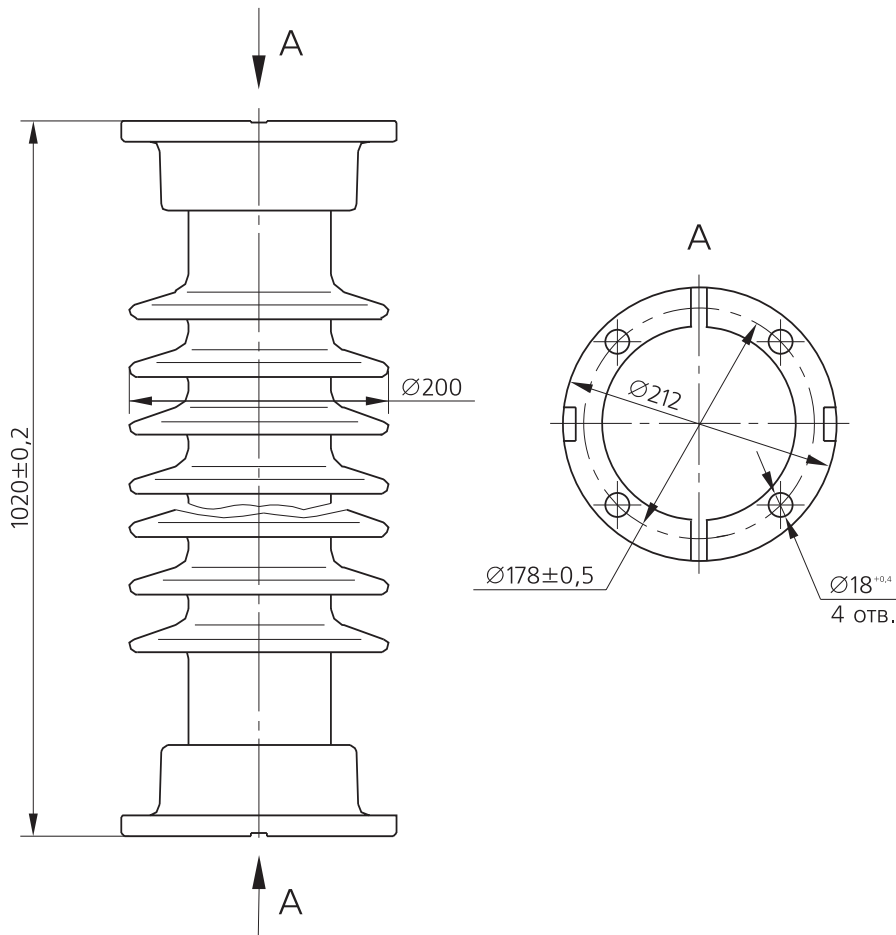


Рис. 39

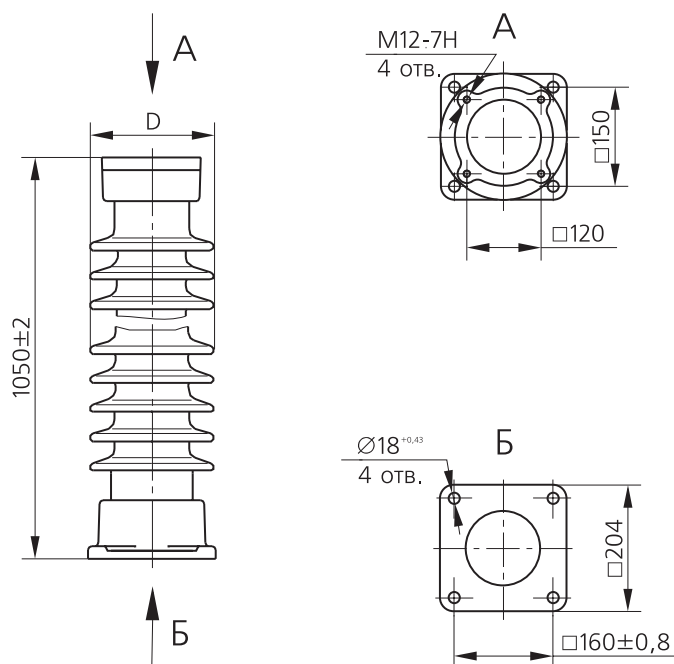
Изолятор опорный стержневой ИОС-110-300-М УХЛ1

Номинальное напряжение	кВ	110
Минимальная механическая разрушающая сила при изгибе	кН	3
Минимальный разрушающий момент при кручении	кН·м	3
Длина пути утечки, не менее	мм	2050
Масса	кг	49,3
Изоляционная часть	материал керамический электротехнический подгруппы 120 по ГОСТ 20419-83	
Арматура	чугун высокопрочный ВЧ50, ВЧ45 по ГОСТ 7293-85, сталь 35Л по ГОСТ 977-88	
Покрытие арматуры	цинкование горячее или термодиффузионное	
Покрытие швов армирующей связки	герметик силиконовый	
Глазурь	прозрачная бесцветная или коричневая	
ГОСТ Р 52034-2008		✓
ТУ 3493-004-00214646-2006		✓
Аттестация в ПАО «Россети»		✓



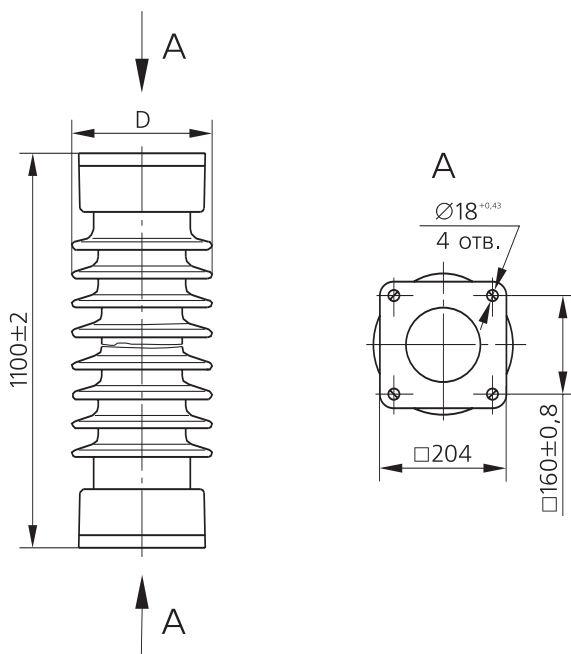
Изоляторы опорные стержневые ИОС-110-400 УХЛ1, ИОС-110-400 М-01 УХЛ1

Тип изолятора		ИОС-110-400 УХЛ1	ИОС-110-400 М-01 УХЛ1
Номинальное напряжение	кВ	110	110
Минимальная механическая разрушающая сила при изгибе, приложенная к верхнему/нижнему фланцу	кН	4/2	4/2
Минимальный разрушающий момент при кручении	кН·м	2,5	2,5
Длина пути утечки, не менее	мм	1900	2050
D	мм	220	205
Масса	кг	63,5	55,7
Изоляционная часть		материал керамический электротехнический подгруппы 110 по ГОСТ 20419-83	материал керамический электротехнический подгруппы 120 по ГОСТ 20419-83
Арматура		чугун серый СЧ15 по ГОСТ 1412-85	чугун высокопрочный ВЧ45, ВЧ50 по ГОСТ 7293-85, сталь 35Л по ГОСТ 977-88
Покрытие арматуры		цинкование горячее или термодиффузионное	
Покрытие швов армирующей связки		герметик силиконовый	
Глазурь		прозрачная бесцветная	
ГОСТ Р 52034-2008		—	✓
ТУ 3493-002-00214646-2004		✓	—
ТУ 3493-004-00214646-2006		—	✓
Аттестация в ПАО «Россети»		—	✓



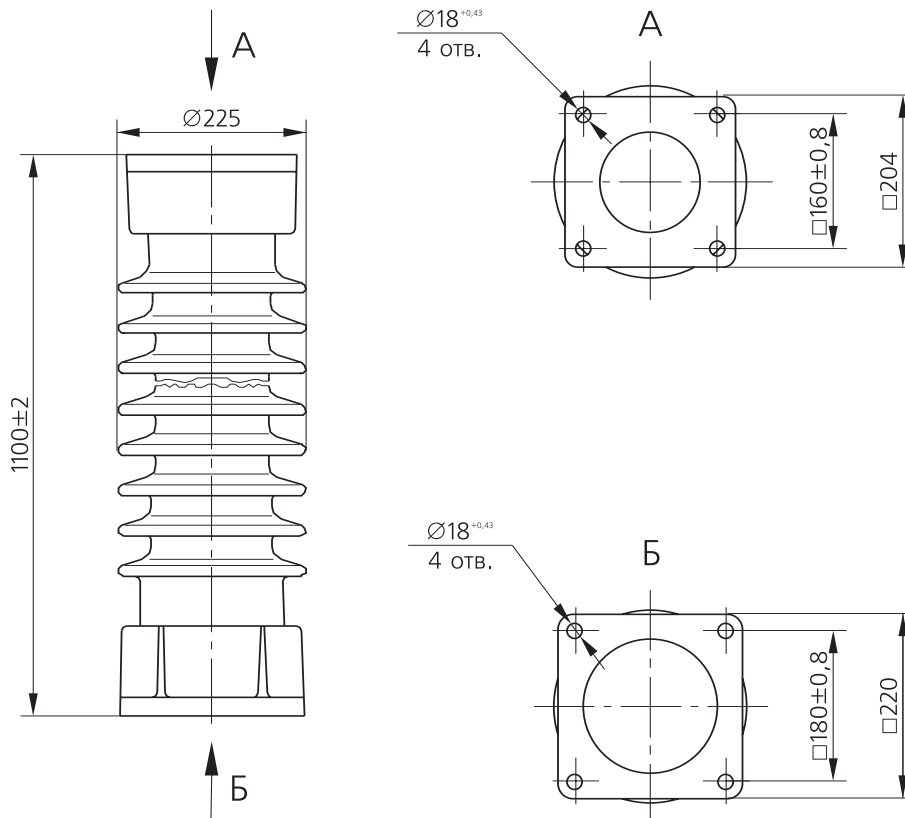
Изоляторы опорные стержневые ИОС-110-600 УХЛ1, ИОС-110-600 М-01 УХЛ1

Тип изолятора		ИОС-110-600 УХЛ1	ИОС-110-600 М-01 УХЛ1
Номинальное напряжение	кВ	110	110
Минимальная механическая разрушающая сила при изгибе, приложенная к верхнему/нижнему фланцу	кН	6/6	6/6
Минимальный разрушающий момент при кручении	кН·м	5	4
Длина пути утечки, не менее	мм	2230	2230
D	мм	225	205
Масса	кг	75,0	62,1
Изоляционная часть		материал керамический электротехнический подгруппы 110 по ГОСТ 20419-83	материал керамический электротехнический подгруппы 120 по ГОСТ 20419-83
Арматура		чугун серый СЧ15 по ГОСТ 1412-85	чугун высокопрочный ВЧ45, ВЧ50 по ГОСТ 7293-85, сталь 35Л по ГОСТ 977-88
Покрытие арматуры		цинкование горячее или термодиффузионное	
Покрытие швов армирующей связи		герметик силиконовый	
Глазурь		прозрачная бесцветная	
ГОСТ Р 52034-2008		—	✓
ТУ 3493-002-00214646-2004		✓	—
ТУ 3493-004-00214646-2006.		—	✓
Аттестация в ПАО «Россети»		—	✓



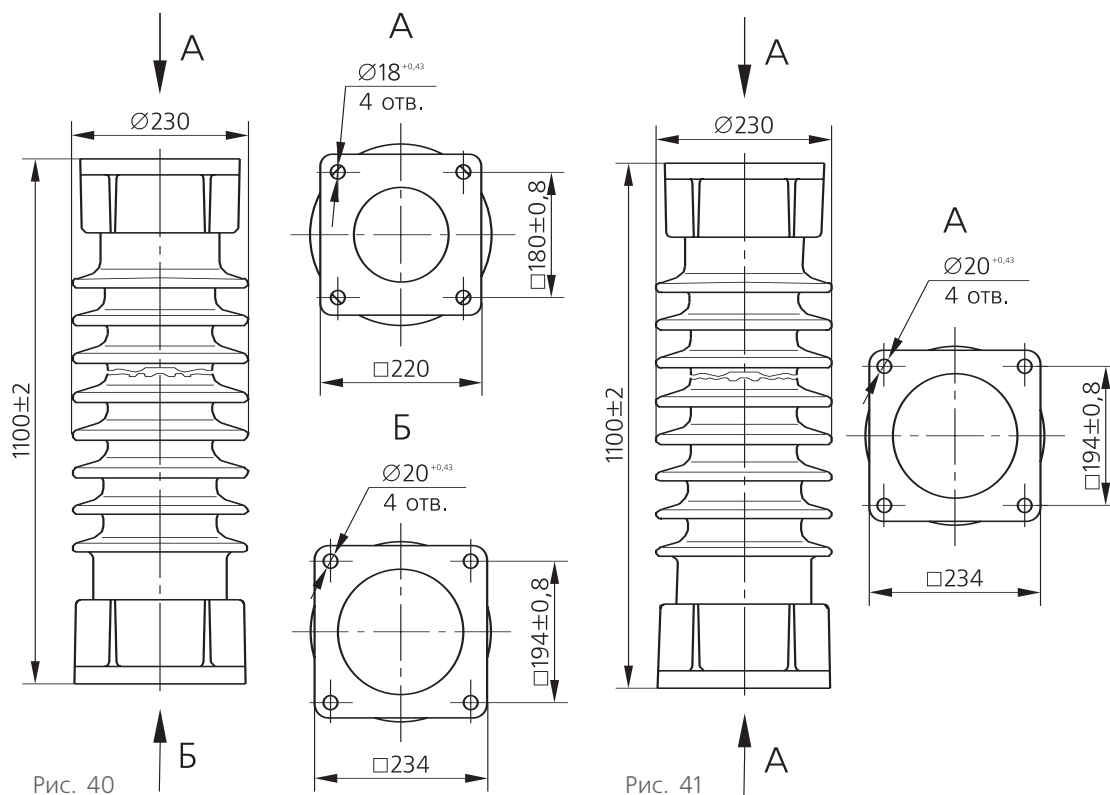
Изолятор опорный стержневой ИОС-110-1250 М УХЛ1

Номинальное напряжение	кВ	110
Минимальная механическая разрушающая сила при изгибе, приложенная к верхнему/нижнему фланцу	кН	12,5/6,5
Минимальный разрушающий момент при кручении	кН·м	5
Длина пути утечки, не менее	мм	2100
Масса	кг	92,0
Изоляционная часть	материал керамический электротехнический подгруппы 120 по ГОСТ 20419-83	
Арматура	чугун высокопрочный ВЧ50, ВЧ45 по ГОСТ 7293-85, сталь 35Л по ГОСТ 977-88	
Покрытие арматуры	цинкование горячее или термодиффузионное	
Покрытие швов армирующей связки	герметик силиконовый	
Глазурь	прозрачная бесцветная	
ГОСТ Р 52034-2008	✓	
ТУ 3493-004-00214646-2006	✓	
Аттестация в ПАО «Россети»	✓	



Изоляторы опорные стержневые ИОС-110-2000 М УХЛ1, ИОС-110-2000 М-01 УХЛ1

Тип изолятора		ИОС-110-2000 М УХЛ1	ИОС-110-2000 М-01 УХЛ1
Рис.		40	41
Номинальное напряжение	кВ	110	110
Минимальная механическая разрушающая сила при изгибе, приложенная к верхнему/нижнему фланцу	кН	20/12,5	20/20
Минимальный разрушающий момент при кручении	кН·м	4	4
Длина пути утечки, не менее	мм	2030	2030
Масса	кг	91,0	96,7
Изоляционная часть	материал керамический электротехнический подгруппы 120 по ГОСТ 20419-83		
Арматура	чугун высокопрочный ВЧ45, ВЧ50 по ГОСТ 7293-85, сталь 35Л по ГОСТ 977-88		
Покрытие арматуры	цинкование горячее или термодиффузионное		
Покрытие швов армирующей связки	герметик силиконовый		
Глазурь	прозрачная бесцветная		
ГОСТ Р 52034-2008		✓	✓
ТУ 3493-004-00214646-2006		✓	✓
Аттестация в ПАО «Россети»		✓	✓



Изоляторы опорные стержневые С4-80-II М УХЛ1, С4-80 I УХЛ1

Тип изолятора		С4-80-II М УХЛ1	С4-80 I УХЛ1
Рис.		42	43
Номинальное напряжение	кВ	10	10
Минимальная механическая разрушающая сила при изгибе	кН	4	4
Минимальный разрушающий момент при кручении	кН·м	0,245	0,245
Длина пути утечки, не менее	мм	300	200
D	мм	130	135
Масса	кг	3,3	2,22
Изоляционная часть		материал керамический электротехнический подгруппы 120 по ГОСТ 20419-83	
Арматура		алюминиевый сплав АК12 по ГОСТ 1583-93	
Покрытие швов армирующей связки		герметик силиконовый	
Глазурь		прозрачная бесцветная	
ГОСТ Р 52034-2008		✓	✓
ТУ 3493-017-00214646-2012		✓	✓
Аттестация в ПАО «Россети»		✓	—

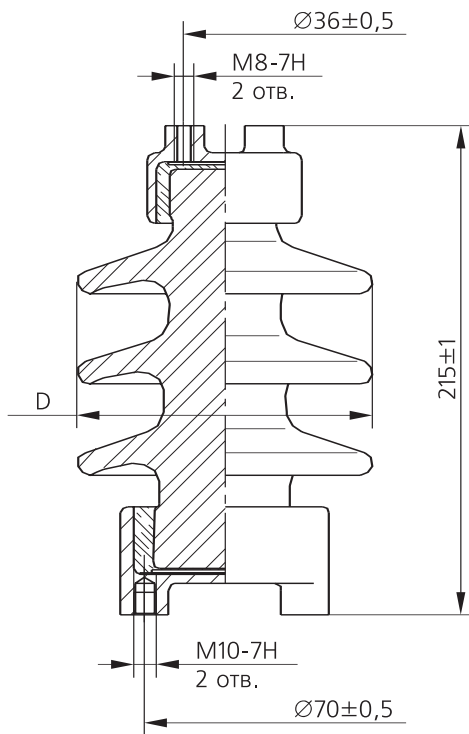


Рис. 42

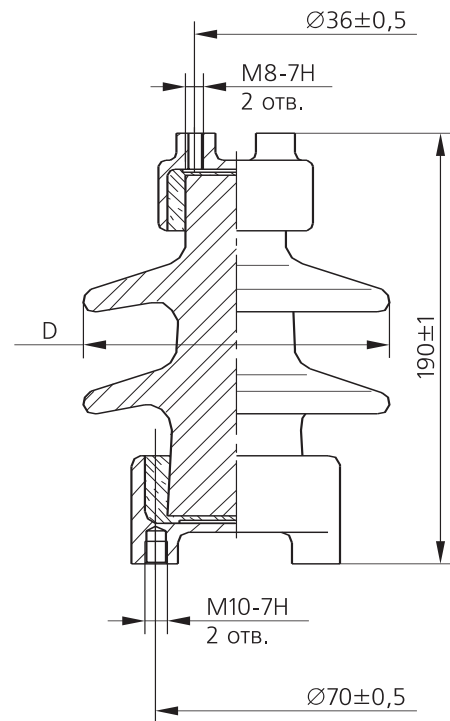


Рис. 43

Изоляторы опорные стержневые С4-195-I УХЛ1, С4-195-II УХЛ1

Тип изолятора		С4-195-I УХЛ1	С4-195-II УХЛ1
Рис.		44	45
Номинальное напряжение	кВ	35	35
Минимальная механическая разрушающая сила при изгибе, приложенная к верхнему/нижнему фланцу	кН	4/2	4/2
Минимальный разрушающий момент при кручении	кН·м	1,2	1,2
Длина пути утечки, не менее	мм	750	1050
D	мм	148	176
Масса	кг	9,5	12,0
Изоляционная часть		материал керамический электротехнический подгруппы 120 по ГОСТ 20419-83	
Арматура		алюминиевый сплав АК12 по ГОСТ 1583-93	
Покрытие швов армирующей связки		герметик силиконовый	
Глазурь		прозрачная бесцветная	
ГОСТ Р 52034-2008		✓	✓
ТУ 3493-017-00214646-2012		✓	✓
Аттестация в ПАО «Россети»		✓	✓

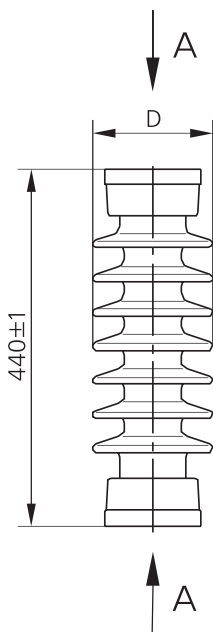


Рис. 44

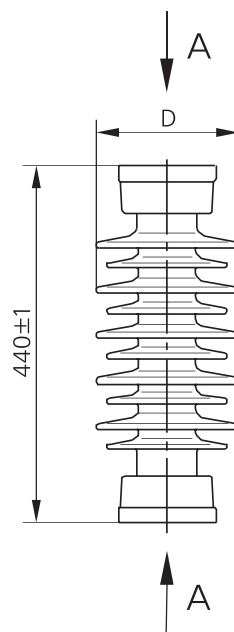
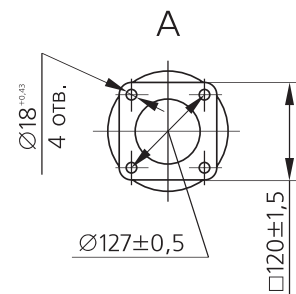
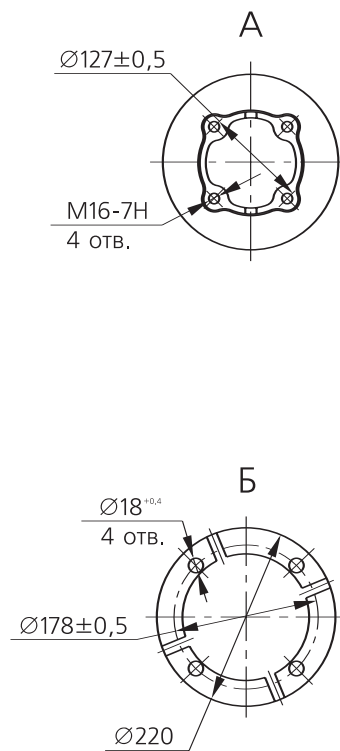
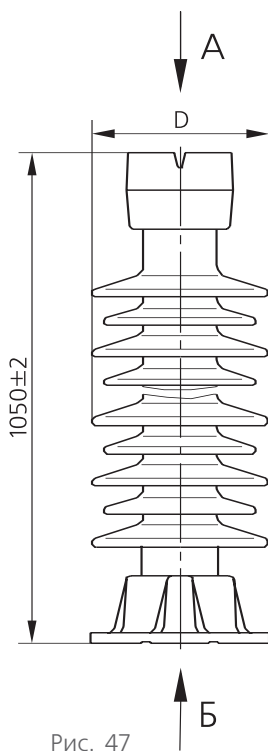
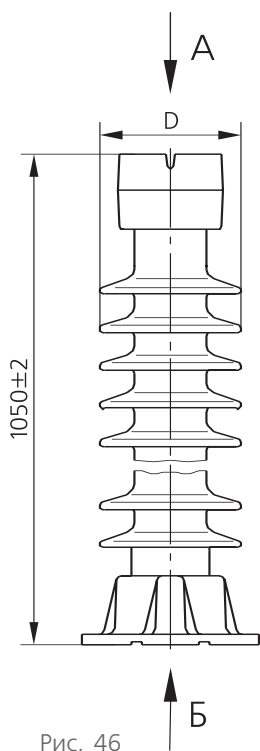


Рис. 45



Изоляторы опорные стержневые С4-450 I-М УХЛ1, С4-450 II-М УХЛ1

Тип изолятора		С4-450 I-М УХЛ1	С4-450 II-М УХЛ1
Рис.		46	47
Номинальное напряжение	кВ	110	110
Минимальная механическая разрушающая сила при изгибе, приложенная к верхнему/нижнему фланцу	кН	4/2	4/2
Минимальный разрушающий момент при кручении	кН·м	2,5	2,5
Длина пути утечки, не менее	мм	2050	2850
D	мм	185	223
Масса	кг	37,0	42,7
Изоляционная часть	материал керамический электротехнический подгруппы 120 по ГОСТ 20419-83		
Арматура	чугун высокопрочный ВЧ45, ВЧ50 по ГОСТ 7293-85, сталь 35Л по ГОСТ 977-88		
Покрытие арматуры	цинкование горячее или термодиффузионное		
Покрытие швов армирующей связки	герметик силиконовый		
Глазурь	прозрачная бесцветная		
ГОСТ Р 52034-2008		✓	✓
ТУ 3493-020-00214646-2015		✓	—
ТУ 3493-004-00214646-2006		—	✓
Аттестация в ПАО «Россети»		—	✓



Изоляторы опорные стержневые С4-550 I-M-01 УХЛ1, С4-550 II-M-01 УХЛ1

Тип изолятора		С4-550 I-M-01 УХЛ1	С4-550 II-M-01 УХЛ1
Рис.		48	49
Номинальное напряжение	кВ	110	110
Минимальная механическая разрушающая сила при изгибе, приложенная к верхнему/нижнему фланцу	кН	4/2	4/2
Испытательное напряжение полного грозового импульса	кВ	550	550
Длина пути утечки, не менее	мм	2800	3300
D	мм	195	220
Масса	кг	48,4	53,3
Изоляционная часть	материал керамический электротехнический подгруппы 120 по ГОСТ 20419-83		
Арматура	чугун высокопрочный ВЧ45, ВЧ50 по ГОСТ 7293-85, сталь 35Л по ГОСТ 977-88		
Покрытие арматуры	цинкование горячее или термодиффузионное		
Покрытие швов армирующей связки	герметик силиконовый		
Глазурь	прозрачная бесцветная или коричневая		
ГОСТ Р 52034-2008		✓	✓
ТУ 3493-020-00214646-2015		✓	✓

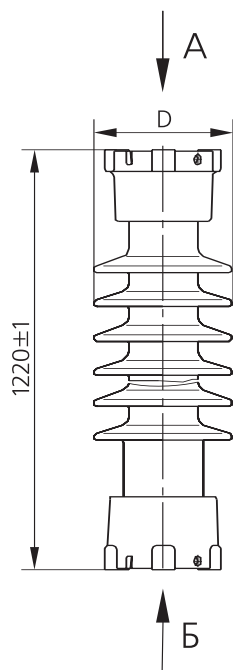


Рис. 48

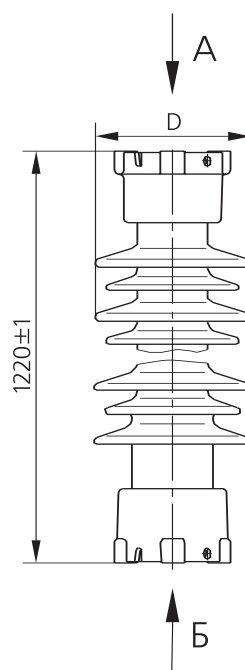


Рис. 49



Изоляторы опорные стержневые С4-550 I-М УХЛ1, С4-550 II-М УХЛ1

Тип изолятора		С4-550 I-М УХЛ1	С4-550 II-М УХЛ1
Рис.		50	51
Номинальное напряжение	кВ	110	110
Минимальная механическая разрушающая сила при изгибе, приложенная к верхнему/нижнему фланцу	кН	4/2	4/2
Испытательное напряжение полного грозового импульса	кВ	550	550
Длина пути утечки, не менее	мм	2800	3300
D	мм	195	220
Масса	кг	52,1	56,9
Изоляционная часть	материал керамический электротехнический подгруппы 120 по ГОСТ 20419-83		
Арматура	чугун высокопрочный ВЧ45, ВЧ50 по ГОСТ 7293-85, сталь 35Л по ГОСТ 977-88		
Покрытие арматуры	цинкование горячее или термодиффузионное		
Покрытие швов армирующей связки	герметик силиконовый		
Глазурь	прозрачная бесцветная или коричневая		
ГОСТ Р 52034-2008		✓	✓
ТУ 3493-020-00214646-2015		✓	✓

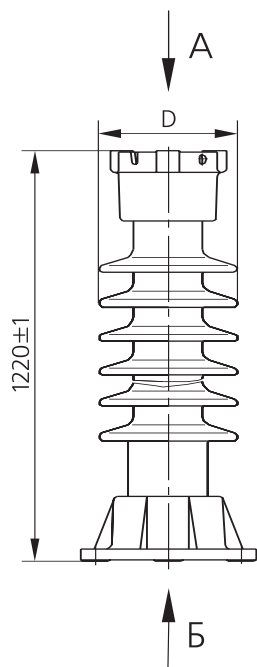


Рис. 50

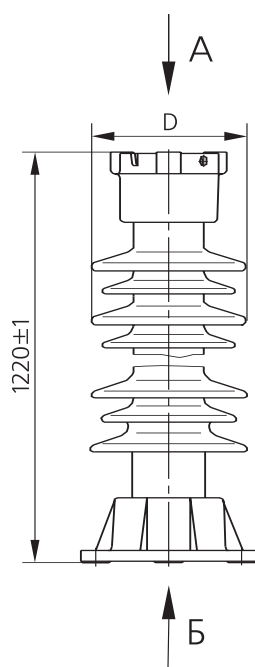
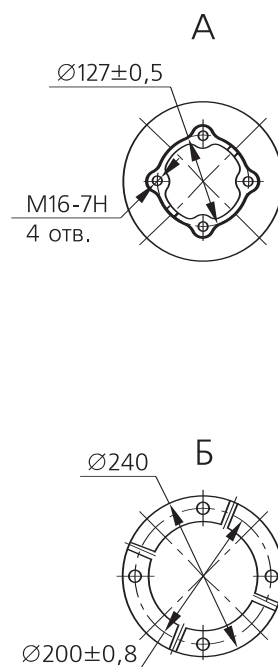
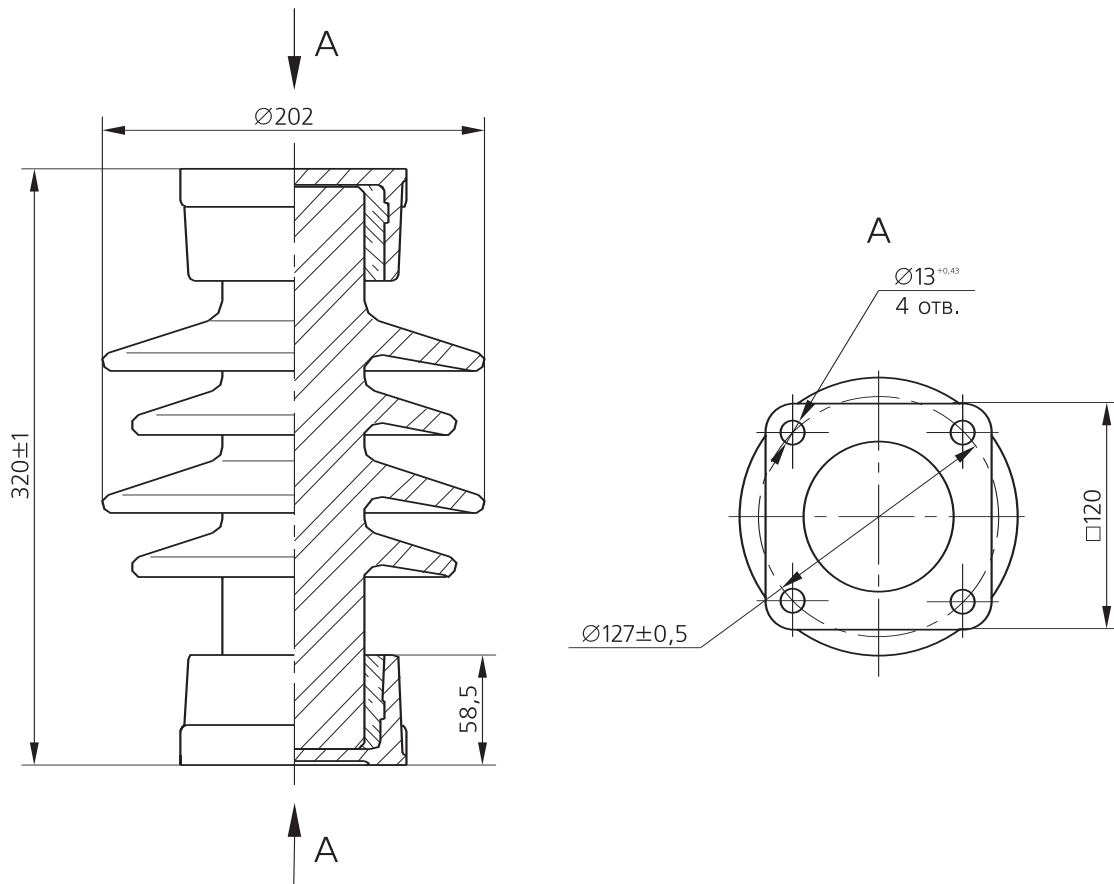


Рис. 51



Изолятор опорный стержневой СБ-125 II УХЛ1

Номинальное напряжение	кВ	20
Минимальная механическая разрушающая сила при изгибе	кН	6
Минимальный разрушающий момент при кручении	кН·м	1,2
Испытательное напряжение полного грозового импульса	кВ	125
Длина пути утечки, не менее	мм	550
Масса	кг	8,8
Изоляционная часть	материал керамический электротехнический подгруппы 120 по ГОСТ 20419-83	
Арматура	алюминиевый сплав АК12 по ГОСТ 1583-93	
Покрытие арматуры	влагостойкое лакокрасочное	
Покрытие швов армирующей связки	герметик силиконовый	
Глазурь	прозрачная бесцветная или коричневая	
ГОСТ Р 52034-2008		✓
ТУ 3493-017-00214646-2012		✓



Изоляторы опорные стержневые С6-550 I-M-01 УХЛ1, С6-550 II-M-01 УХЛ1

Тип изолятора		С6-550 I-M-01 УХЛ1	С6-550 II-M-01 УХЛ1
Рис.		52	53
Номинальное напряжение	кВ	110	110
Минимальная механическая разрушающая сила при изгибе, приложенная к верхнему/нижнему фланцу	кН	6/3	6/3
Испытательное напряжение полного грозового импульса	кВ	550	550
Длина пути утечки, не менее	мм	2800	3300
D	мм	210	235
Масса	кг	58,4	63,8
Изоляционная часть	материал керамический электротехнический подгруппы 120 по ГОСТ 20419-83		
Арматура	чугун высокопрочный ВЧ45, ВЧ50 по ГОСТ 7293-85, сталь 35Л по ГОСТ 977-88		
Покрытие арматуры	цинкование горячее или термодиффузионное		
Покрытие швов армирующей связки	герметик силиконовый		
Глазурь	прозрачная бесцветная или коричневая		
ГОСТ Р 52034-2008		✓	✓
ТУ 3493-020-00214646-2015		✓	✓

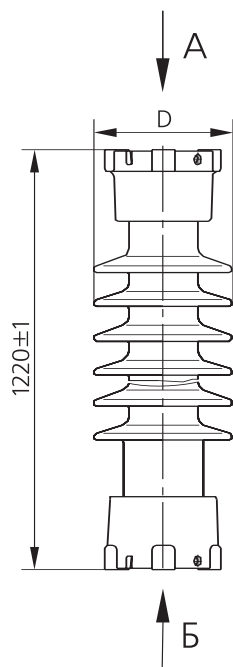


Рис. 52

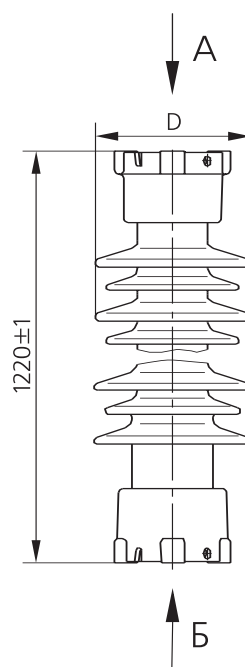


Рис. 53



Изоляторы опорные стержневые С6-550 I-M-03 УХЛ1, С6-550 II-M-03 УХЛ1

Тип изолятора		С6-550 I-M-03 УХЛ1	С6-550 II-M-03 УХЛ1
Рис.		54	55
Номинальное напряжение	кВ	110	110
Минимальная механическая разрушающая сила при изгибе, приложенная к верхнему/нижнему фланцу	кН	6/3	6/3
Испытательное напряжение полного грозового импульса	кВ	550	550
Испытательное переменное одноминутное напряжение в сухом состоянии	кВ	230	230
Длина пути утечки, не менее	мм	2800	3300
D	мм	195	220
Масса	кг	49,5	54,5
Изоляционная часть	материал керамический электротехнический подгруппы 120 по ГОСТ 20419-83		
Арматура	чугун высокопрочный ВЧ45, ВЧ50 по ГОСТ 7293-85, сталь 35Л по ГОСТ 977-88		
Покрытие арматуры	цинкование горячее или термодиффузионное		
Покрытие швов армирующей связки	герметик силиконовый		
Глазурь	прозрачная бесцветная или коричневая		
ТУ 3493-020-00214646-2015		✓	✓

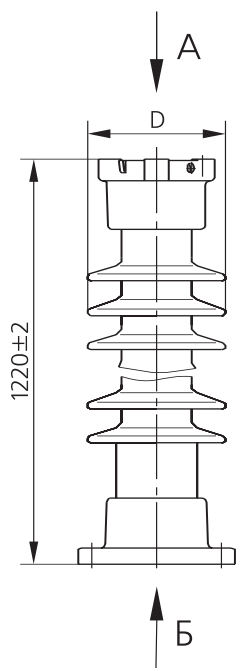


Рис. 54

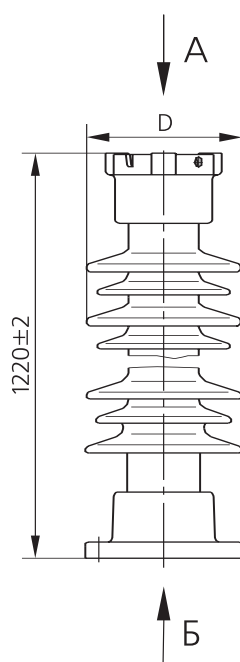
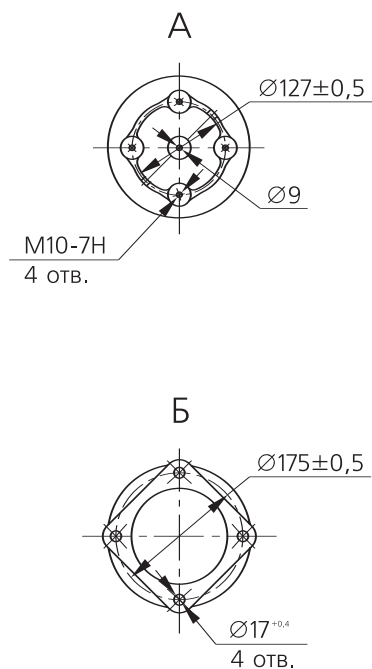


Рис. 55



Изоляторы опорные стержневые С6-550 I-М УХЛ1, С6-550 II-М УХЛ1

Тип изолятора		С6-550 I-М УХЛ1	С6-550 II-М УХЛ1
Рис.		56	57
Номинальное напряжение	кВ	110	110
Минимальная механическая разрушающая сила при изгибе, приложенная к верхнему/нижнему фланцу	кН	6/3	6/3
Испытательное напряжение полного грозового импульса	кВ	550	550
Длина пути утечки, не менее	мм	2800	3300
D	мм	210	235
Масса	кг	61,3	66,7
Изоляционная часть	материал керамический электротехнический подгруппы 120 по ГОСТ 20419-83		
Арматура	чугун высокопрочный ВЧ45, ВЧ50 по ГОСТ 7293-85, сталь 35Л по ГОСТ 977-88		
Покрытие арматуры	цинкование горячее или термодиффузионное		
Покрытие швов армирующей связки	герметик силиконовый		
Глазурь	прозрачная бесцветная или коричневая		
ГОСТ Р 52034-2008		✓	✓
ТУ 3493-020-00214646-2015		✓	✓

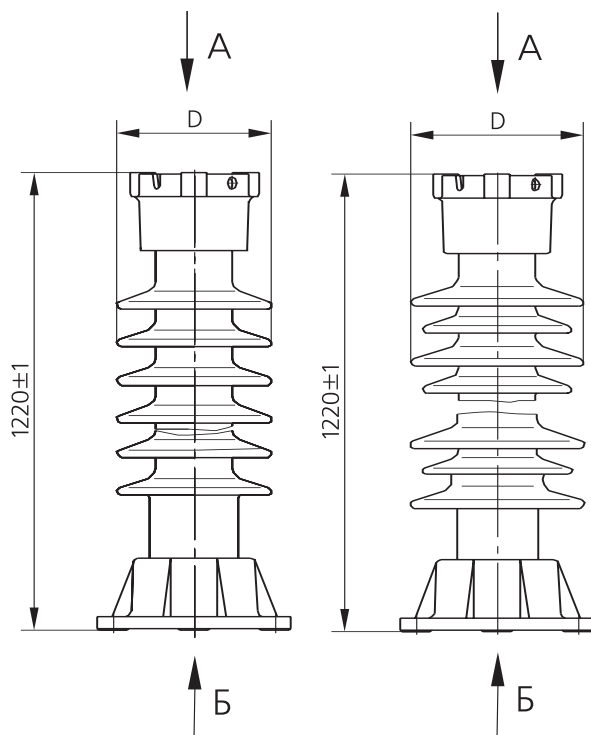


Рис. 56

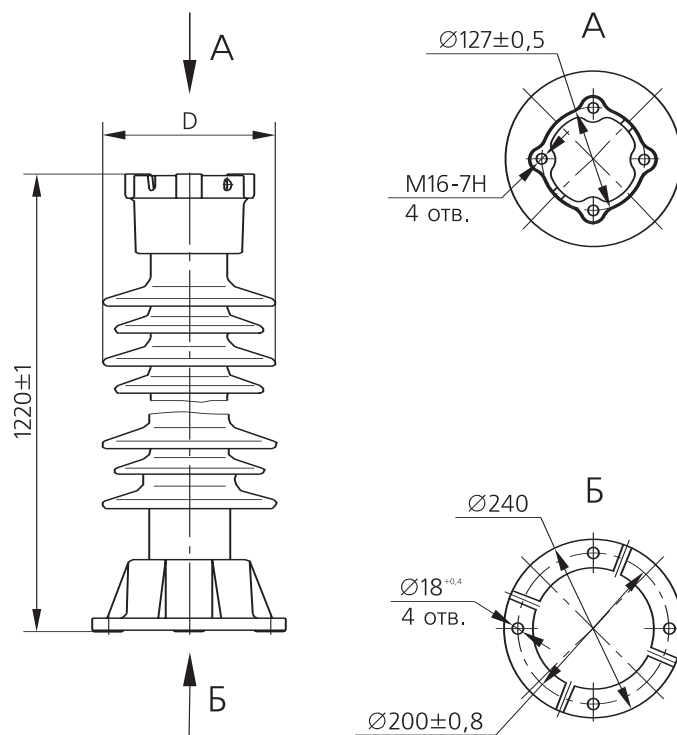
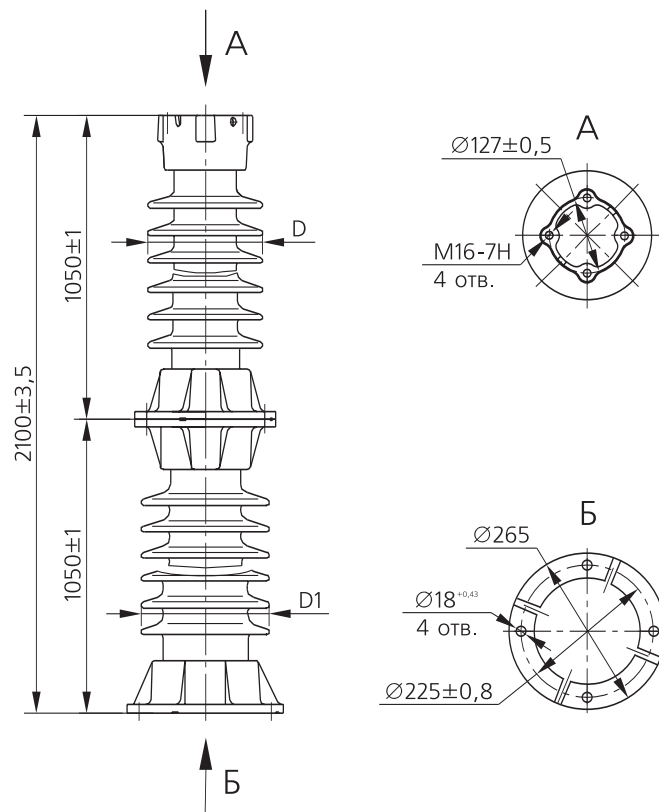


Рис. 57

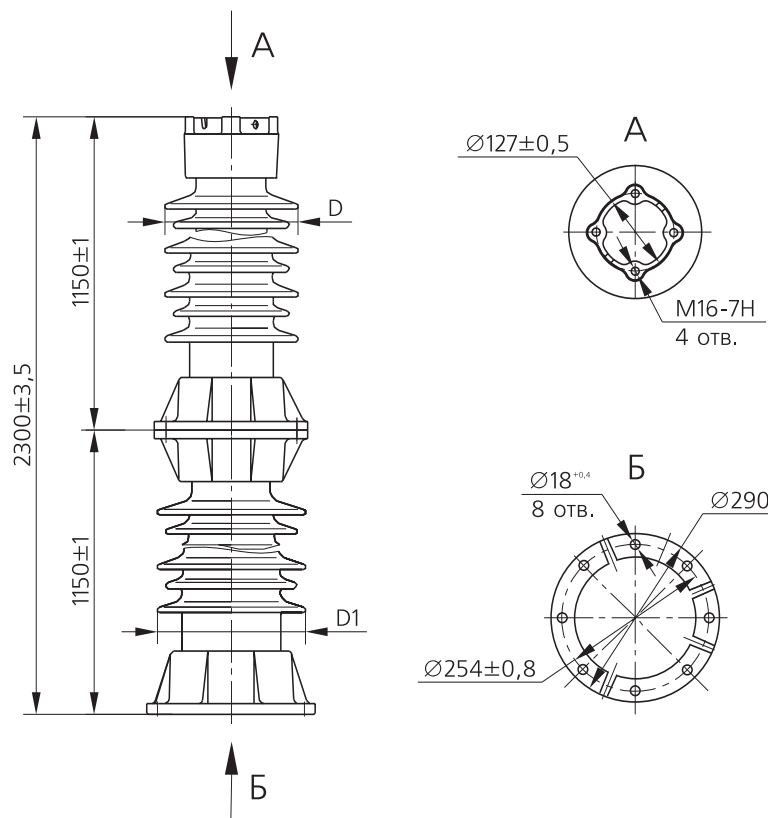
Изоляторы опорные стержневые С6-950 I-М УХЛ1, С6-950 II-М УХЛ1

Тип изолятора		С6-950 I-М УХЛ1	С6-950 II-М УХЛ1
Номинальное напряжение	кВ	220	220
Минимальная механическая разрушающая сила при изгибе	кН	6	6
Минимальный разрушающий момент при кручении	кН·м	3	3
Испытательное напряжение полного грозового импульса	кВ	950	950
Длина пути утечки, не менее	мм	4050	5700
D/D1	мм	195/217	233/254
Масса	кг	117,0	136,6
Изоляционная часть	материал керамический электротехнический подгруппы 120 по ГОСТ 20419-83		
Арматура	чугун высокопрочный ВЧ45, ВЧ50 по ГОСТ 7293-85, сталь 35Л по ГОСТ 977-88		
Покрытие арматуры	цинкование горячее или термодиффузионное		
Покрытие швов армирующей связки	герметик силиконовый		
Глазурь	прозрачная бесцветная или коричневая		
ГОСТ Р 52034-2008		✓	✓
ТУ 3493-021-00214646-2015		✓	✓



Изоляторы опорные стержневые С8-1050 I-М УХЛ1, С8-1050 II-М УХЛ1

Тип изолятора		С8-1050 I-М УХЛ1	С8-1050 II-М УХЛ1
Номинальное напряжение	кВ	220	220
Минимальная механическая разрушающая сила при изгибе	кН	8	8
Минимальный разрушающий момент при кручении	кН·м	4	4
Испытательное напряжение полного грозового импульса	кВ	1050	1050
Длина пути утечки, не менее	мм	4900	6130
D/D1	мм	230/252	258/269
Масса	кг	168,3	185,0
Изоляционная часть	материал керамический электротехнический подгруппы 120 по ГОСТ 20419-83		
Арматура	чугун высокопрочный ВЧ45, ВЧ50 по ГОСТ 7293-85, сталь 35Л по ГОСТ 977-88		
Покрытие арматуры	цинкование горячее или термодиффузионное		
Покрытие швов армирующей связки	герметик силиконовый		
Глазурь	прозрачная бесцветная или коричневая		
ГОСТ Р 52034-2008		✓	✓
ТУ 3493-021-00214646-2015		✓	✓



Шинные опоры на базе изоляторов серии ИОС

Тип опоры		ШО-220 Б I УХЛ1	ШО-220 Б II УХЛ1	ШО-220 I УХЛ1	ШО-220 II УХЛ1	ШО-150 Б I УХЛ1	ШО-150 Б II УХЛ1
Рис.		58	58	59	59	59	59
Вид		Б	Б	В	В	В	В
Удельная длина пути утечки	мм/кВ	25	25	16	16	22,5	22,5
H	мм	3358	3358	2238	2238	2238	2238
Масса	кг	279,6	279,6	158,4	158,4	158,4	158,4
Комплектность		ИОС-110-600 М-01 УХЛ1 ИОС-110-1250 М УХЛ1 ИОС-110-2000 М УХЛ1		ИОС-110-600 М-01 УХЛ1 ИОС-110-1250 М УХЛ1			
Исполнение шинодержателя (вид А)		для одного провода	для двух проводов	для одного провода	для двух проводов	для одного провода	для двух проводов
ТУ 3414-023-53467867-2007		✓	✓	✓	✓	✓	✓

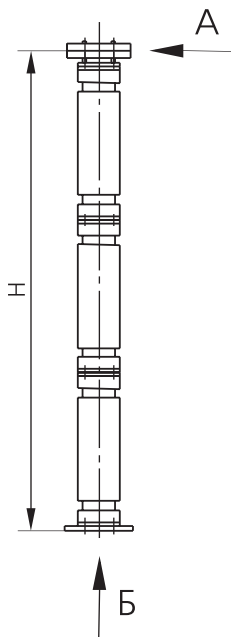


Рис. 58

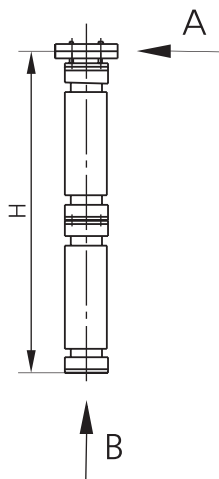


Рис. 59

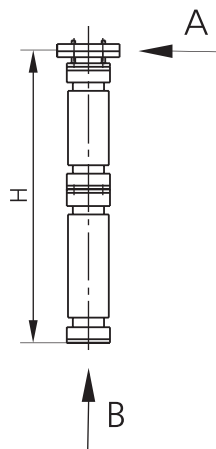


Рис. 60

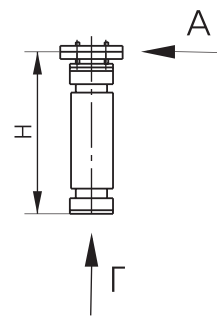


Рис. 61

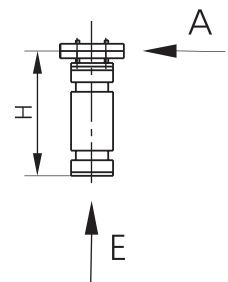
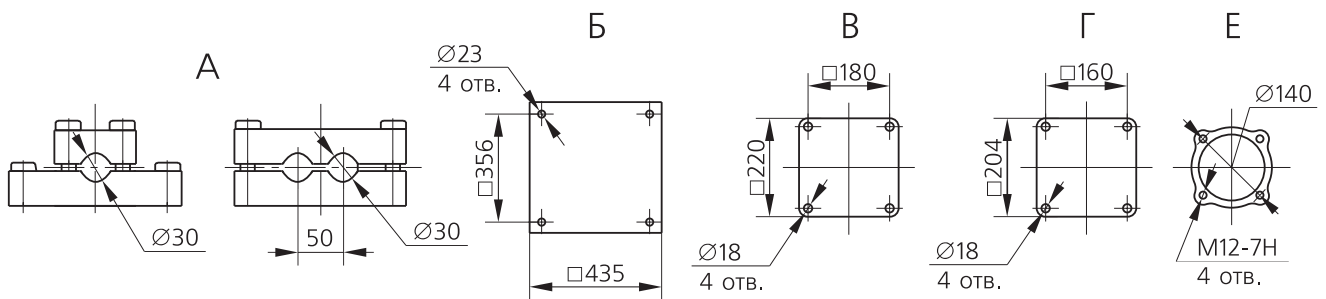


Рис. 62

	ШО-110 Б I УХЛ1	ШО-110 Б II УХЛ1	ШО-150 I УХЛ1	ШО-150 II УХЛ1	ШО-110 I УХЛ1	ШО-110 II УХЛ1	ШО-35 I УХЛ1	ШО-35 II УХЛ1
	60	60	60	60	61	61	62	62
	В	В	В	В	Г	Г	Е	Е
	22,5	22,5	16	16	16	16	16	16
	1640	1640	1640	1640	1138	1138	470	470
	136,8	136,8	136,8	136,8	65,6	65,6	18,7	18,7
	ИОС-35-1000 УХЛ1 ИОС-110-1250 М УХЛ1				ИОС-110-600 М-01 УХЛ1		ИОС-35-500-01 УХЛ1	
	для одного провода	для двух проводов	для одного провода	для двух проводов	для одного провода	для двух проводов	для одного провода	для двух проводов
	✓	✓	✓	✓	✓	✓	✓	✓



Шинодержатель
для крепления
одного провода

Шинодержатель
для крепления
двух проводов

Шинные опоры на базе изоляторов серии С

Тип опоры		ШО-220-1 УХЛ1	ШО-220-2 УХЛ1	ШО-220.И-1 УХЛ1	ШО-220.И-2 УХЛ1
Рис.		63	63	63	63
Удельная длина пути утечки	мм/кВ	16	16	22,5	22,5
H	мм	2180	2205	2200	2225
H1	мм	2147	2147	2167	2167
Масса	кг	120,3	121,0	169,7	170,3
Комплектность		С6-950 I-М УХЛ1		С6-950 II-М УХЛ1	
Исполнение шинодержателя (вид А)		для одного провода	для двух проводов	для одного провода	для двух проводов
ТУ 3414-015-53467867-2005		✓	✓	✓	✓

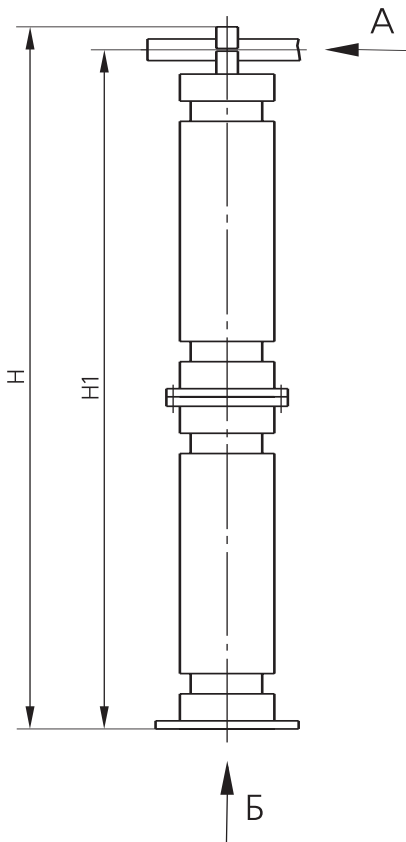


Рис. 63

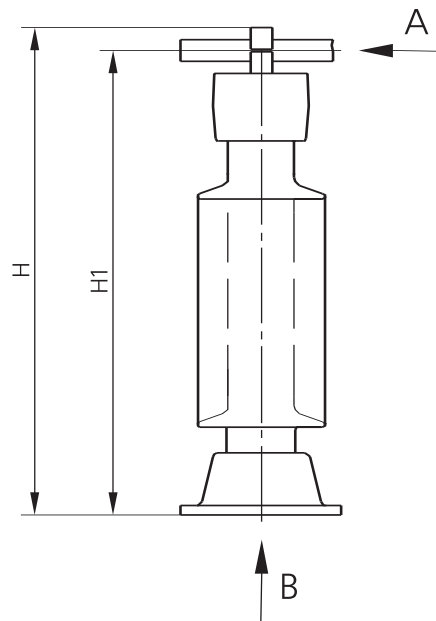


Рис. 64

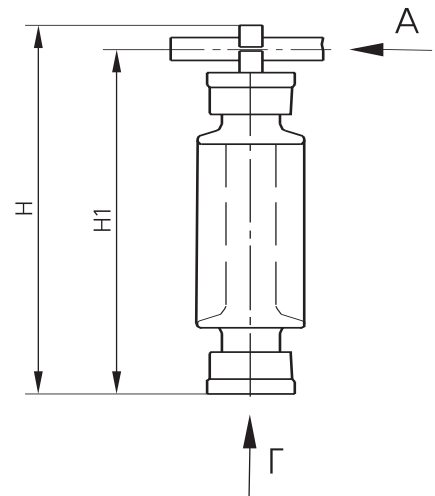
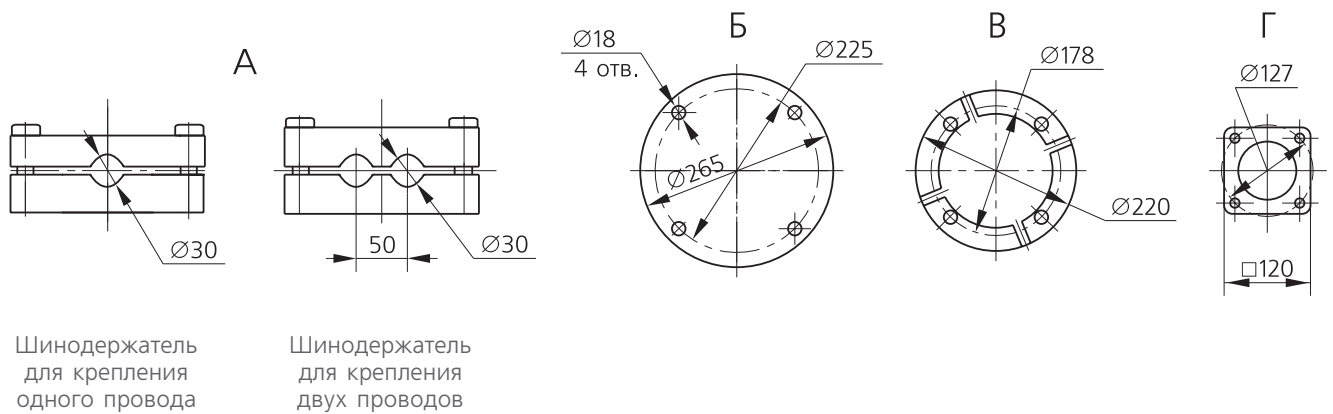


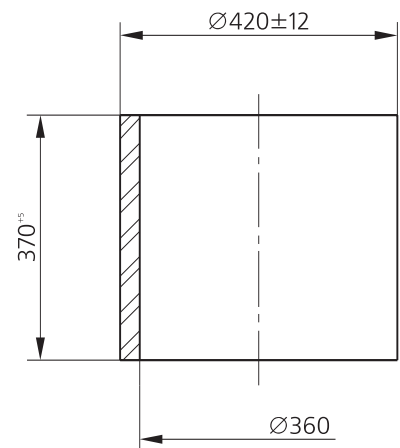
Рис. 65

	ШО-110-1 УХЛ1	ШО-110-2 УХЛ1	ШО-110.И-1 УХЛ1	ШО-110.И-2 УХЛ1	ШО-35-1 УХЛ1	ШО-35-2 УХЛ1	ШО-35.И-1 УХЛ1	ШО-35.И-2 УХЛ1
	64	64	64	64	65	65	65	65
	16	16	22,5	22,5	16	16	22,5	22,5
	1130	1155	1130	1155	518	545	518	545
	1097	1097	1097	1097	487	487	487	487
	40,3	41,1	46,0	46,8	12,7	13,5	15,2	16,0
	С4-450 I-М УХЛ1		С4-450 II-М УХЛ1		С4-195 I УХЛ1		С4-195 II УХЛ1	
	для одного провода	для двух проводов	для одного провода	для двух проводов	для одного провода	для двух проводов	для одного провода	для двух проводов
	✓	✓	✓	✓	✓	✓	✓	✓



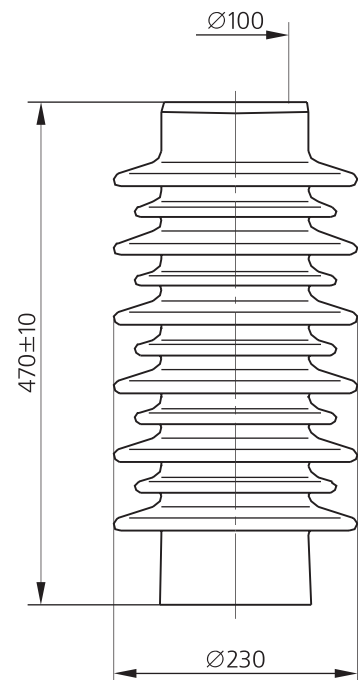
Покрышка П 370/360 УХЛ2

Минимальная разрушающая сила при сжатии	кН	500
Испытательная нагрузка при сжатии	кН	50
Длина пути утечки	мм	370
Масса	кг	33,0
Изоляционная часть	материал керамический электротехнический подгруппы 110 по ГОСТ 20419-83	
Глазурь	прозрачная бесцветная	
ГОСТ 5862-79	✓	



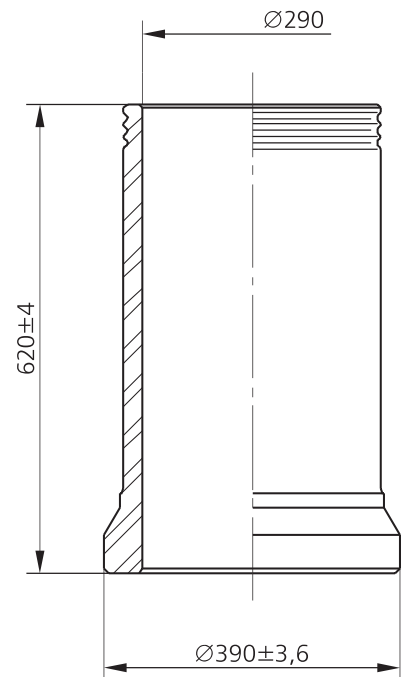
Покрышка П 470/100 УХЛ1

Номинальное напряжение	кВ	35
Длина пути утечки	мм	1050
Масса	кг	15,0
Изоляционная часть	материал керамический электротехнический подгруппы 110 по ГОСТ 20419-83	
Глазурь	прозрачная бесцветная	
ГОСТ 5862-79	✓	



Покрышка П 620/290 УХЛ2

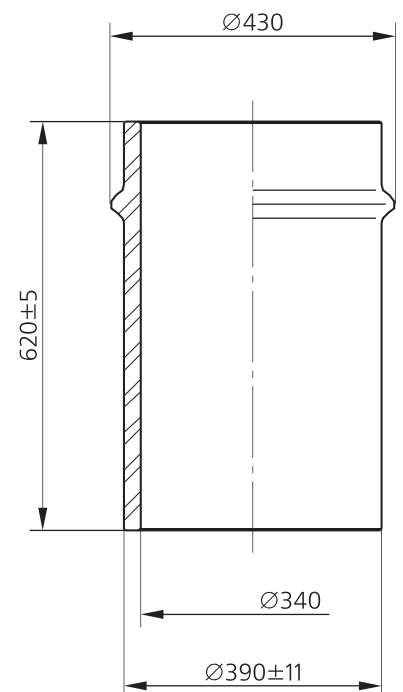
Рабочее напряжение	кВ	80
Минимальная разрушающая сила при сжатии	кН	70
Масса	кг	42,0
Изоляционная часть	материал керамический электротехнический подгруппы 110 по ГОСТ 20419-83	
Глазурь	прозрачная бесцветная	
ГОСТ 5862-79	✓	



Покрышка П 620/340 УХЛ1

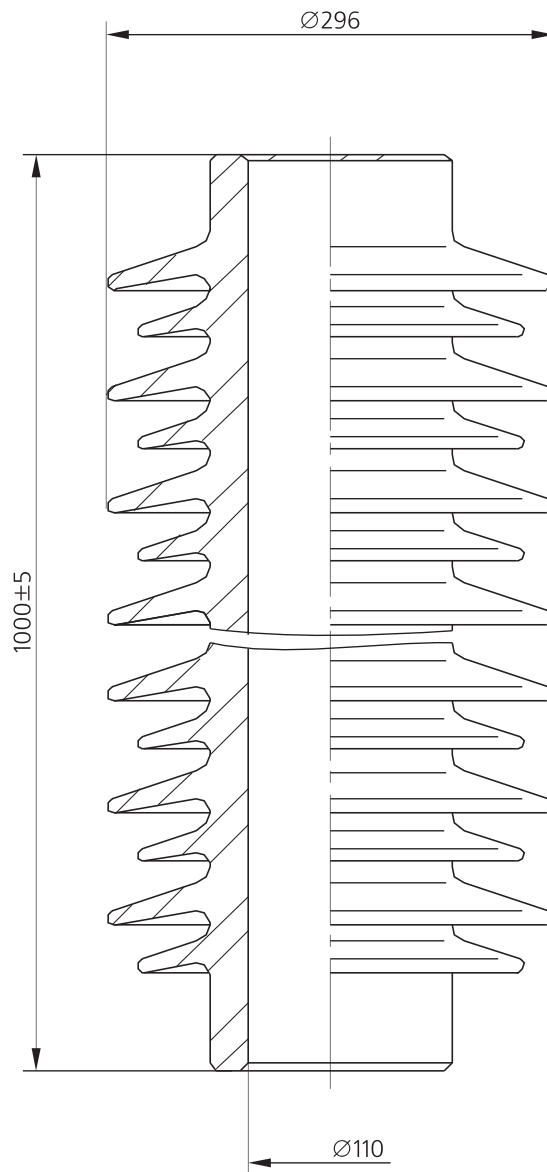
для комплектации электрофильтров на напряжение до 110 кВ

Масса	кг	44,5
Изоляционная часть	материал керамический электротехнический подгруппы 110 по ГОСТ 20419-83	
Глазурь	прозрачная бесцветная	
ГОСТ 5862-79	✓	



Покрышка П 1000/110-3 0

Длина пути утечки	мм	3150
Масса	кг	55,4
Изоляционная часть	материал керамический электротехнический подгруппы 110 по ГОСТ 20419-83	
Глазурь	прозрачная бесцветная или коричневая	
ГОСТ 5862-79	✓	



**Покрышки П 1030/180-3 О, П 960/180-3 О, П 930/180-3 О
для высоковольтных вводов силовых трансформаторов
и масляных выключателей**

Тип покрышки		П 1030/180-3 О	П 960/180-3 О	П 930/180-3 О
Рис.		66	67	67
Минимальная длина пути утечки, не менее	мм	3150	3150	3150
Расчетная длина пути утечки, не менее	мм	3380	3350	3320
H	мм	1030	960	930
h1	мм	110	18	5
h2	мм	75	97	77
Масса	кг	76,4	72,7	71,8
Изоляционная часть		материал керамический электротехнический подгруппы 110 по ГОСТ 20419-83		
Глазурь		прозрачная бесцветная или коричневая		
ГОСТ 5862-79		✓	✓	✓

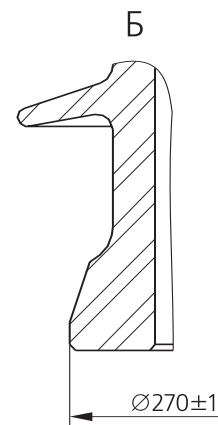
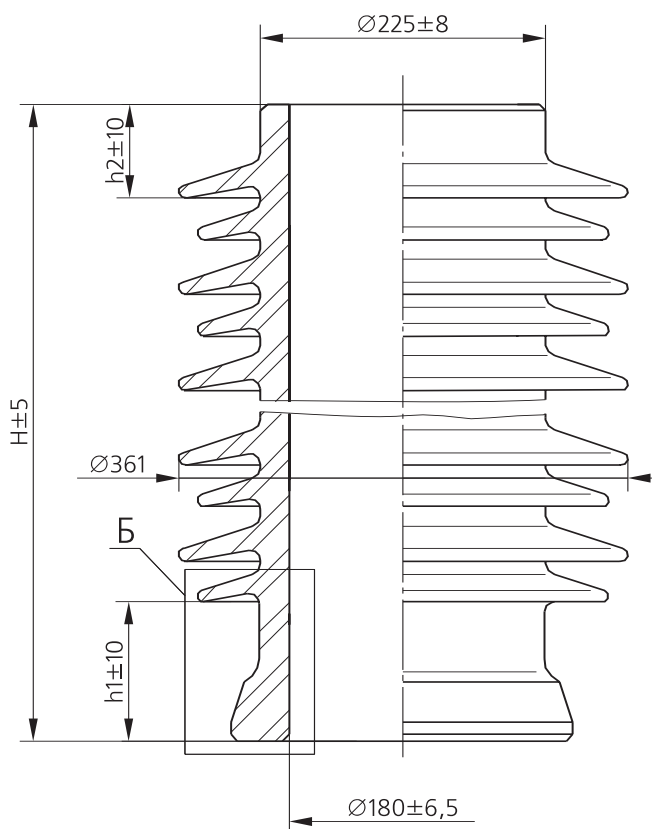


Рис. 66

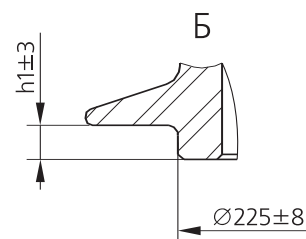
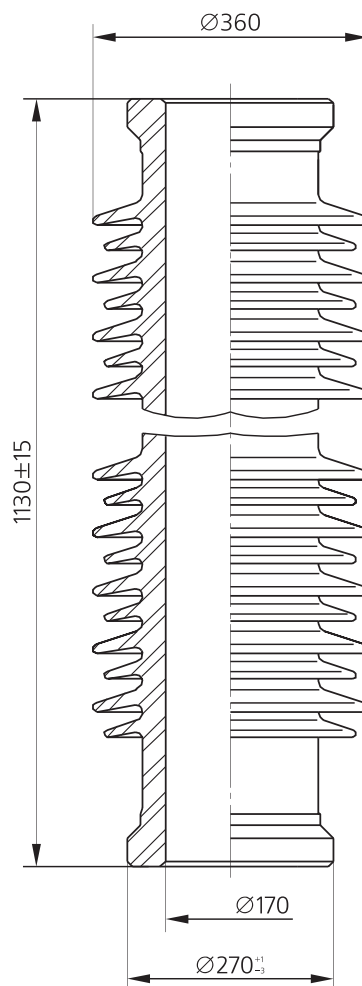


Рис. 67

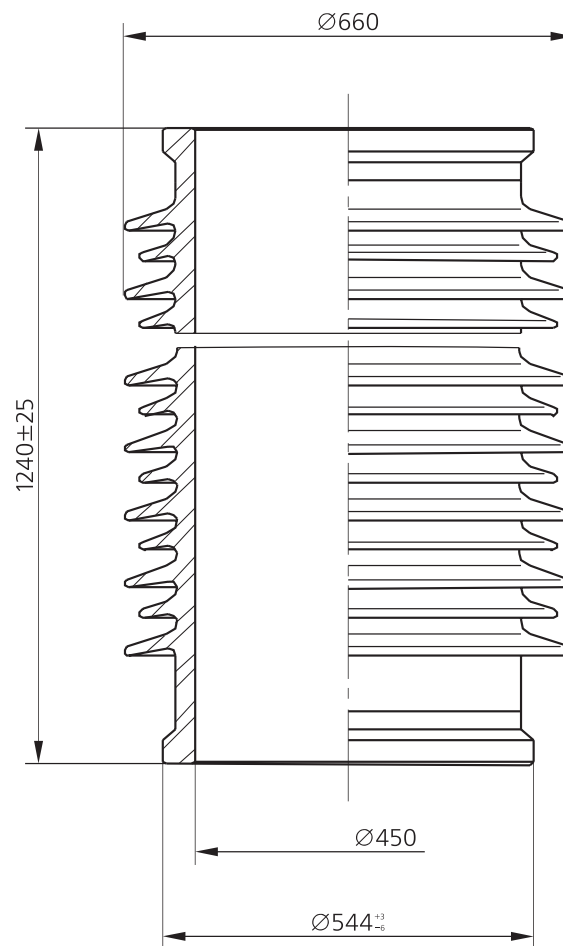
Покрышки П 1130/170 М УХЛ1, П 1130/170 М-01 УХЛ1
для комплектации трансформаторов напряжения

Тип покрышки		П 1130/170 М УХЛ1	П 1130/170 М-01 УХЛ1
Номинальное напряжение	кВ	110	110
Минимальная разрушающая сила при изгибе, приложенная к верхней части	кН	7,5	7,5
Выдерживаемое гидравлическое давление в течение 15 мин	МПа (атм)	0,5 (5)	0,5 (5)
Длина пути утечки, не менее	мм	2900	3150
Удельная длина пути утечки	мм/кВ	23	25
Масса	кг	101,0	95,0
Изоляционная часть	материал керамический электротехнический подгруппы 110 по ГОСТ 20419-83		
Глазурь	прозрачная бесцветная		
ГОСТ 5862-79		✓	✓



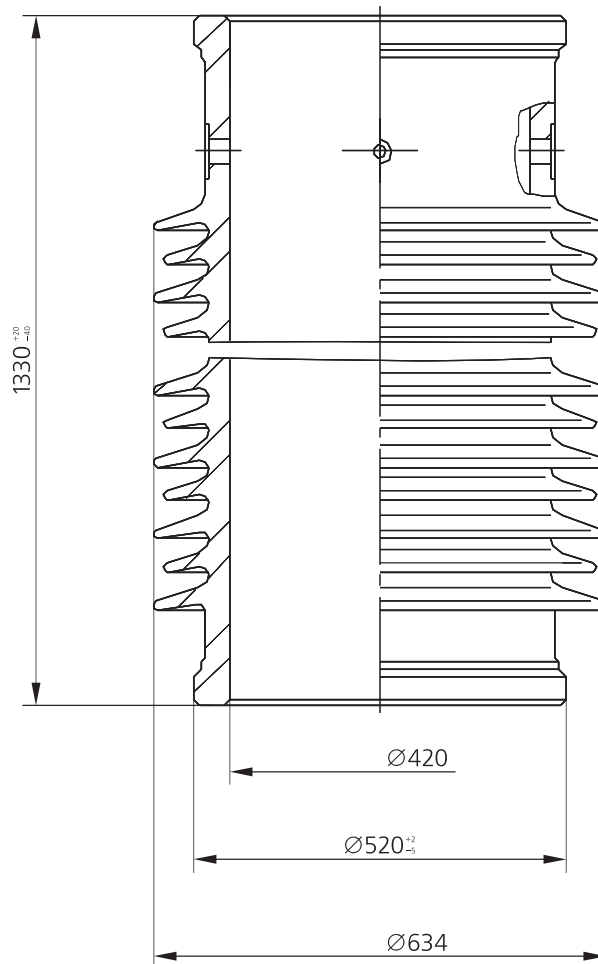
Покрышки П 1240/450 УХЛ1, П 1240/450 III УХЛ1

Тип покрышки		П 1240/450 УХЛ1	П 1240/450 III УХЛ1
Номинальное напряжение	кВ	110	110
Минимальная разрушающая сила при изгибе, приложенная к верхней части	кН	15	15
Выдерживаемое гидравлическое давление в течение 5 мин	МПа (атм)	0,3 (3)	0,3 (3)
Длина пути утечки, не менее	мм	2850	3150
Удельная длина пути утечки	мм/кВ	22,5	25
Масса	кг	241,0	225,0
Изоляционная часть	материал керамический электротехнический подгруппы 110 по ГОСТ 20419-83		
Глазурь	прозрачная бесцветная		
ГОСТ 5862-79		✓	✓



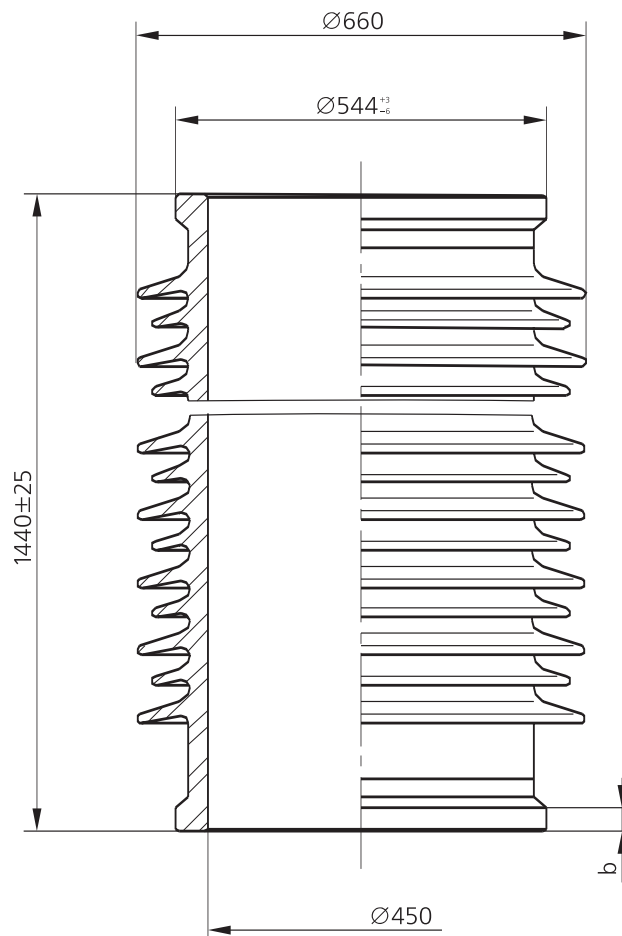
Покрышки П 1330/420 УХЛ1, П 1330/420 III УХЛ1
 для комплектации трансформатора тока измерительного ТФЭМ 110

Тип покрышки		П 1330/420 УХЛ1	П 1330/420 III УХЛ1
Номинальное напряжение	кВ	110	110
Длина пути утечки, не менее	мм	2800	3150
Удельная длина пути утечки	мм/кВ	22,2	25
Масса	кг	249,0	258,0
Изоляционная часть	материал керамический электротехнический подгруппы 110 по ГОСТ 20419-83		
Глазурь	прозрачная бесцветная		
ГОСТ 5862-79		✓	✓



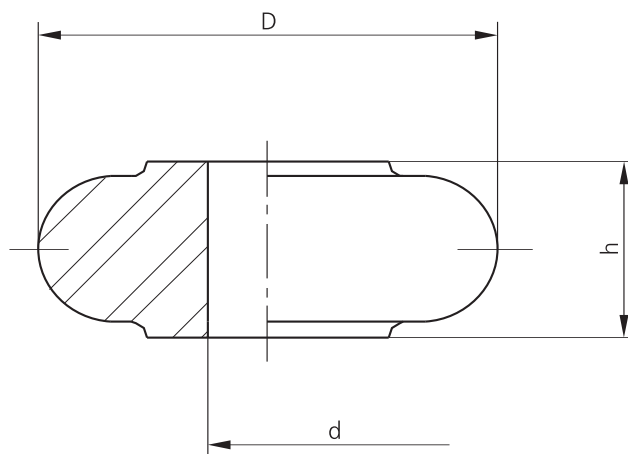
Покрышки П 1440/450 УХЛ1, П 1440/450 III УХЛ1, П 1440/450 IV УХЛ1
 для комплектации трансформаторов тока ТФМ-110 и напряжения НКФ-110

Тип покрышки		П 1440/450 УХЛ1	П 1440/450 III УХЛ1	П 1440/450 IV УХЛ1
Номинальное напряжение	кВ	166	166	110
Минимальная разрушающая сила при изгибе, приложенная к верхней части	кН	15	15	15
Выдерживаемое гидравлическое давление в течение 5 мин	МПа (атм)	0,3 (3)	0,3 (3)	0,3 (3)
Длина пути утечки, не менее	мм	3700	4500	3900
Удельная длина пути утечки	мм/кВ	20	25	31
b	мм	35	38	35
Масса	кг	295,0	297,0	305,0
Изоляционная часть	материал керамический электротехнический подгруппы 110 по ГОСТ 20419-83			
Глазурь	прозрачная бесцветная			
ГОСТ 5862-79		✓	✓	✓



Изоляторы 2309, 9029, 5520, 4664
для электротранспорта

Тип изолятора		2309	9029	5520	4664
Номинальное напряжение	В	600	600	600	600
Площадь поверхности	см ²	138	164	76,3	69,9
D	мм	76	90	55	55
d	мм	20±1	29±1,3	20±1	20+1
h	мм	29	32	22	18
Масса	кг	0,23	0,336	0,09	0,07
Изоляционная часть	материал керамический электротехнический подгруппы 110 по ГОСТ 20419-83				
Глазурь	прозрачная бесцветная				
ГОСТ 13871-78		✓	✓	✓	✓



Изоляторы типа ЦФ-238

Тип изолятора		ЦФ-238/200 УХЛ2	ЦФ-238/123 УХЛ2	ЦФ-238/63 УХЛ2	ЦФ-238/31 УХЛ2
Рис. для Б		68	69	69	69
Номинальное напряжение	В	500	500	500	500
Количество шагов	—	200±12	123±7	63±3	31±1
Площадь поверхности	см ²	480	480	480	480
D	мм	54	54	54,6	56
D1	мм	53,5	52,8	52	51,4
d	мм	0,8	1,2	2	3,2
t	мм	0,97	1,6	3,14	6,4
L	мм	0,25	0,6	1,3	2,3
Масса	кг	0,9	0,9	0,9	0,9
Изоляционная часть		материал керамический электротехнический подгруппы 110 по ГОСТ 20419-83			
ГОСТ 13871-78		✓	✓	✓	✓

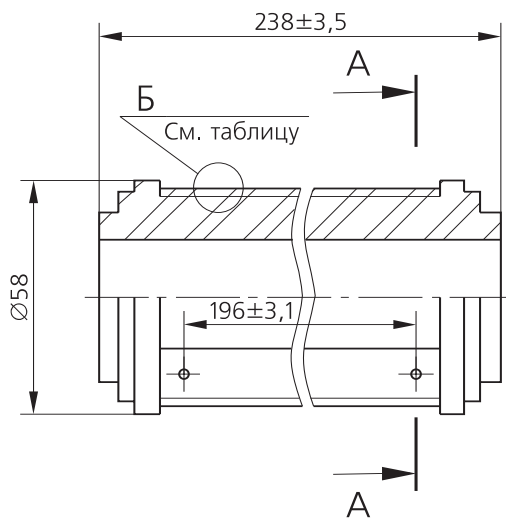


Рис. 68 (20:1)

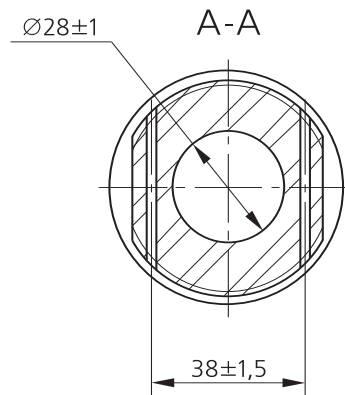
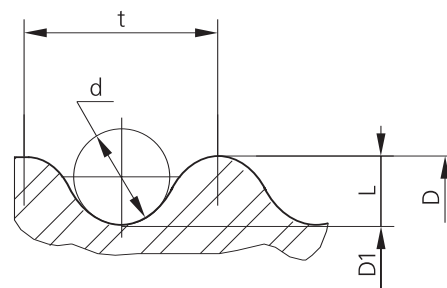
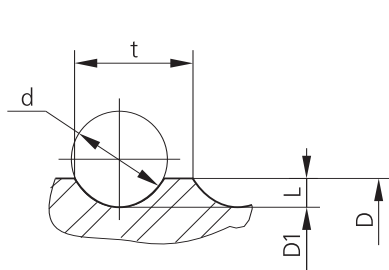


Рис. 69 (5:1)



**Изоляторы проходные неармированные 2ИЭ.813.031, ИП-20 УХЛ2
для комплектации водогрейных электродковлов**

Тип изолятора		2ИЭ.813.031	ИП-20 УХЛ2
Рис.		70	71
Номинальное напряжение	кВ	10	20
Масса	кг	8,1	22,9
Изоляционная часть		материал керамический электротехнический подгруппы 110 по ГОСТ 20419-83	
Глазурь		прозрачная бесцветная	
ГОСТ 5862-79		✓	✓

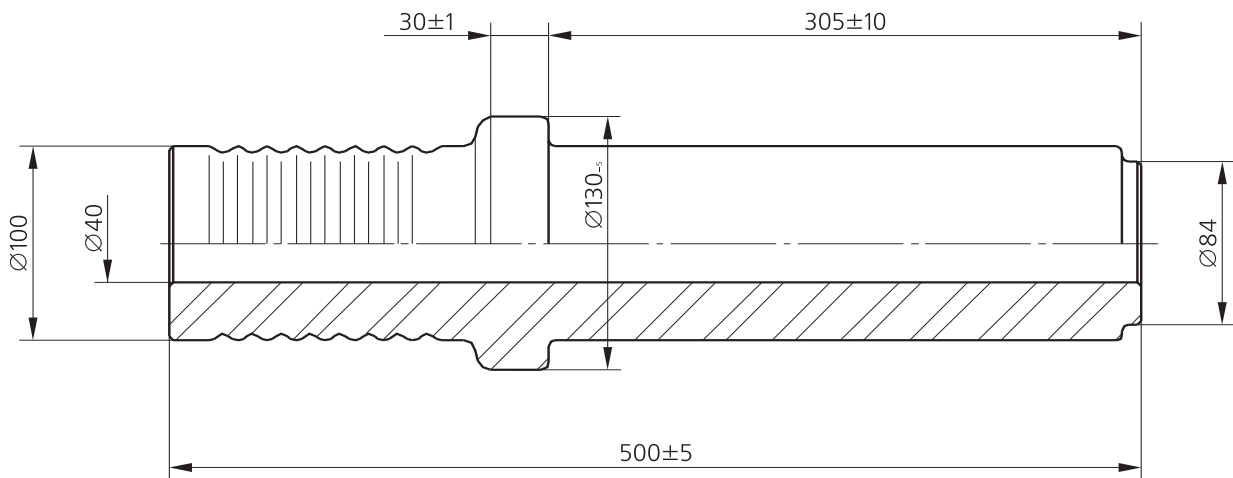


Рис. 70

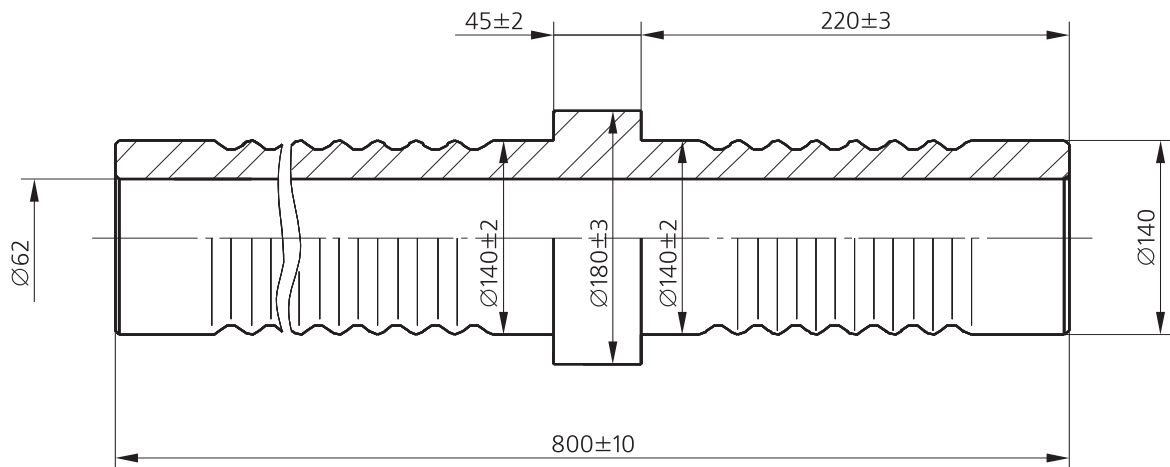
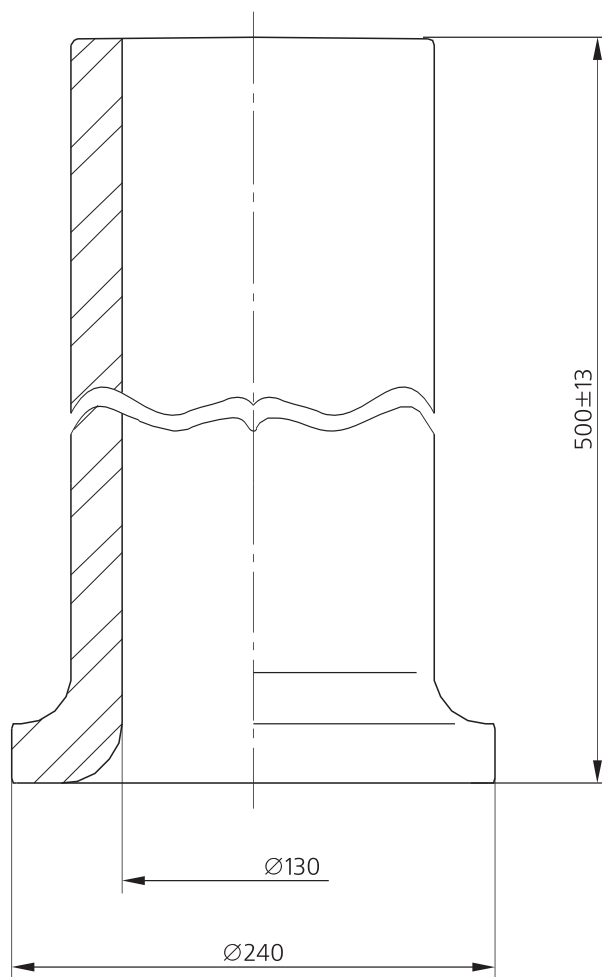


Рис. 71

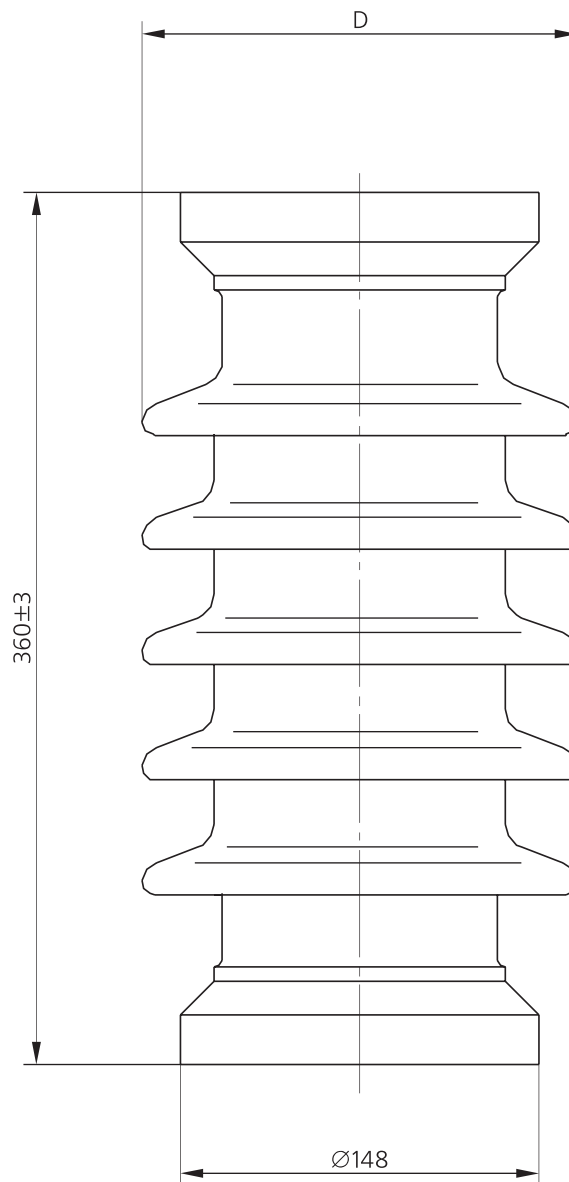
Изолятор 1906

Масса	кг	16,8
Изоляционная часть	материал керамический электротехнический подгруппы 110 по ГОСТ 20419-83	
Глазурь	прозрачная бесцветная	
ГОСТ 5862-79	✓	



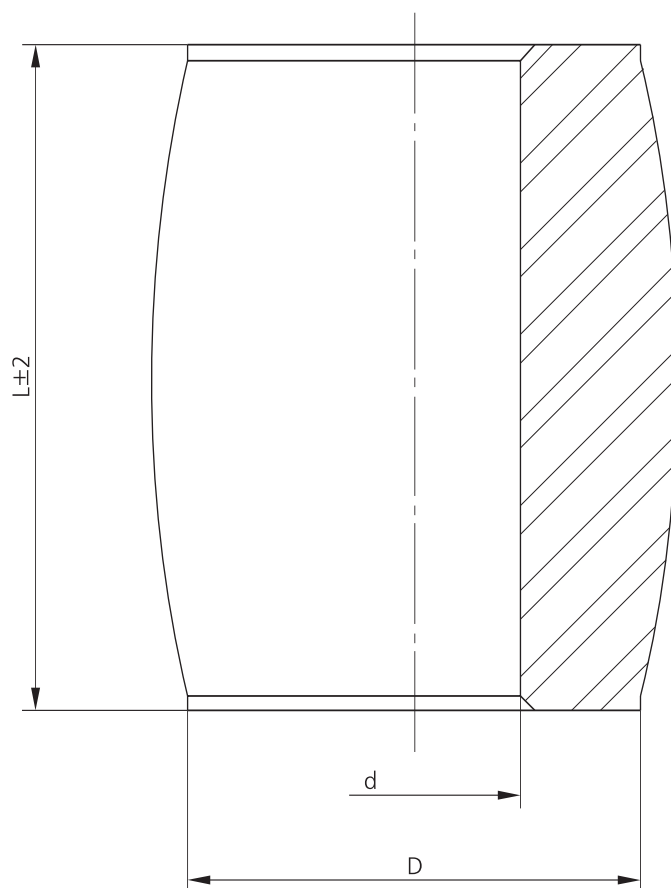
Изоляторы опорные ИО-25 УХЛ1 (З1З3), ИО-30 УХЛ1
 для комплектации высоковольтного однополюсного воздушного выключателя
 для электроподвижного железнодорожного транспорта

Тип изолятора		ИО-25 УХЛ1 (З1З3)	ИО-30 УХЛ1
Номинальное напряжение	кВ	25	30
Длина пути утечки, не менее	мм	520	610
D	мм	180	194
Масса	кг	11,8	12,7
Изоляционная часть		материал керамический электротехнический подгруппы 110 по ГОСТ 20419-83	
Глазурь		прозрачная бесцветная	
ГОСТ 5862-79		✓	✓



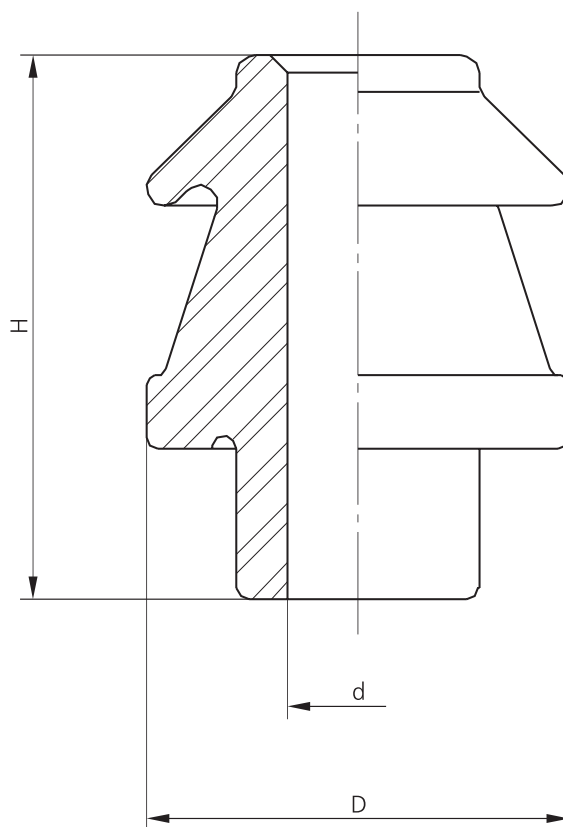
Изоляторы опорные
ИО 30-150-01 У2, ИО 30-150 У1, ИО 30-280 У1, ИО 30-450-01 У2
 для секционирования оттяжек мачты-антенны

Тип изолятора		ИО 30-150-01 У2	ИО 30-150 У1	ИО 30-280 У1	ИО 30-450-01 У2
Номинальное напряжение	кВ	30	30	30	30
Минимальная разрушающая сила при сжатии, не менее	кН	1470	1470	2744	4410
Испытательная сила при сжатии, не менее	кН	735	735	1372	2205
L	мм	220	220	220	270
d	мм	70	40	50	73
D	мм	150	120	150	215
Масса	кг	9,1	6,2	10,4	24,2
Изоляционная часть	материал керамический электротехнический подгруппы 110 по ГОСТ 20419-83				
Глазурь	прозрачная бесцветная				
ГОСТ 5862-79		✓	✓	✓	✓



Изоляторы проходные неармированные серии ИПТ
 для съемных трансформаторных вводов на номинальное напряжение 1 кВ

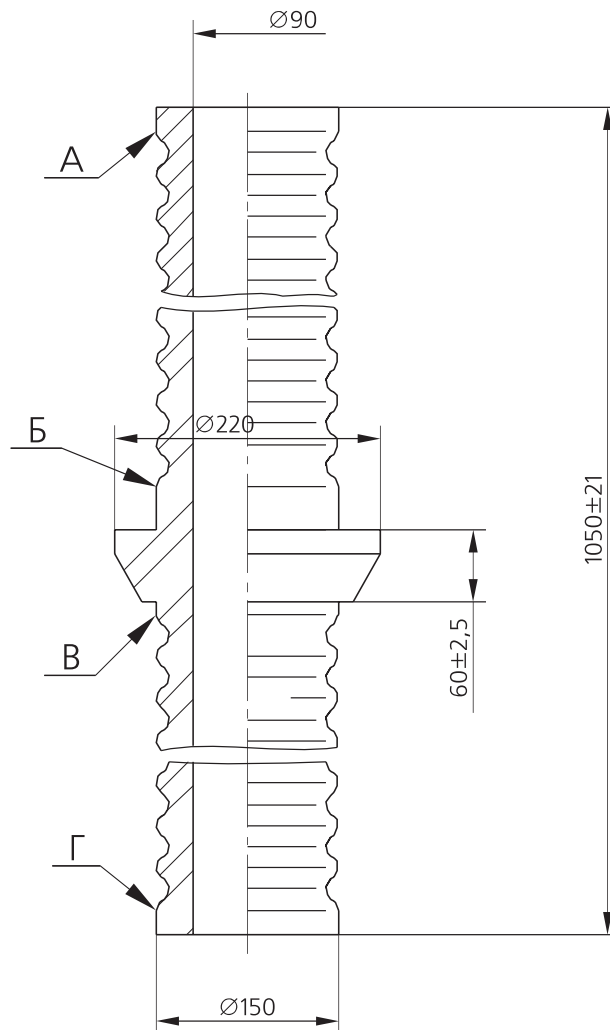
Тип изолятора		ИПТ-1/ 250 О1	ИПТ-1/ 250-1 О1	ИПТ-1/ 400 О1	ИПТ-1/ 630 О1	ИПТ-1/ 1000 О1	ИПТ-1/1600- 2000 О1	ИПТ-1/ 3150 О1
H	мм	95	80	90	90	100	100	100
D	мм	50	50	70	70	90	105	125
d	мм	15	15	19	23	35	46	53
Масса	кг	0,23	0,19	0,43	0,4	0,6	1,2	1,65
Изоляционная часть		материал керамический электротехнический подгруппы 110 по ГОСТ 20419-83						
Глазурь		прозрачная бесцветная						
ТУ 3493-018-00214646-2012		✓	✓	✓	✓	✓	✓	✓



Изолятор ИПЭ-80 I УХЛ2

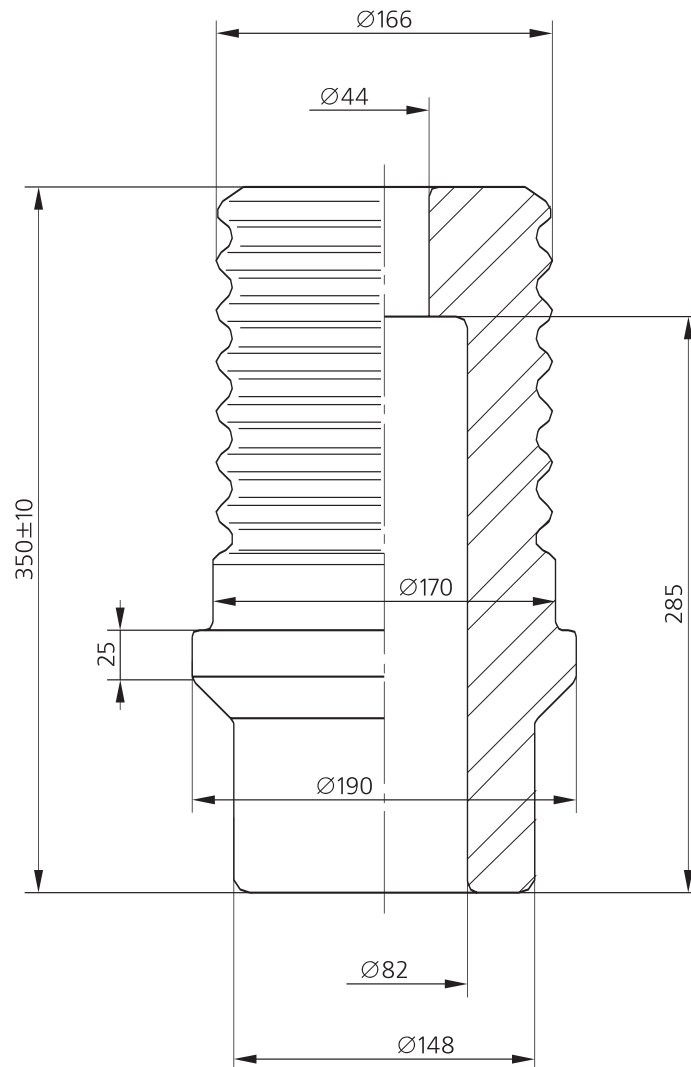
для комплектации ввода тока напряжением 80 кВ камеры электрофильтров

Номинальное напряжение	кВ	80
Длина пути утечки между А и Б, не менее	мм	550
Длина пути утечки между В и Г, не менее	мм	400
Масса	кг	26,0
Изоляционная часть	материал керамический электротехнический подгруппы 110 по ГОСТ 20419-83	
Глазурь	прозрачная бесцветная	
ГОСТ 5862-79	✓	



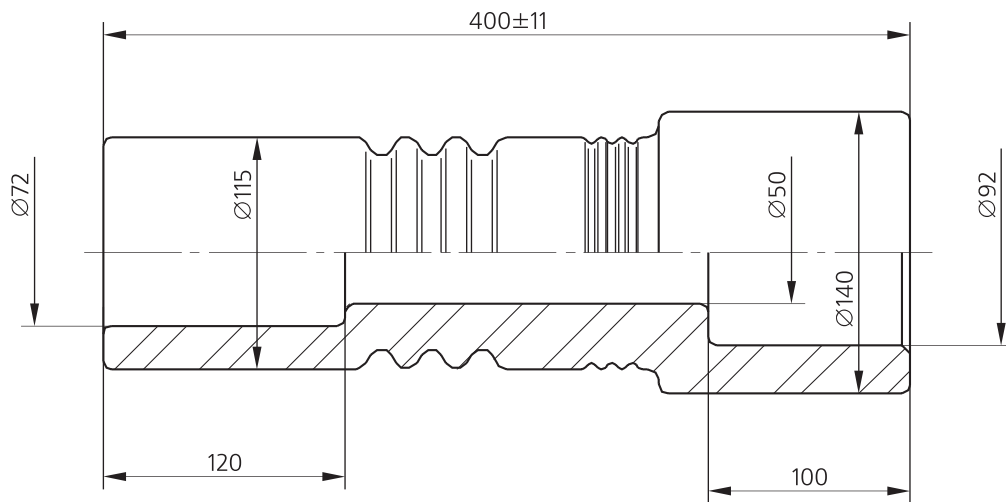
Изолятор ОГА-20

Номинальное напряжение	кВ	20
Масса	кг	13,0
Изоляционная часть	материал керамический электротехнический подгруппы 110 по ГОСТ 20419-83	
Глазурь	прозрачная бесцветная	
ГОСТ 5862-79	✓	



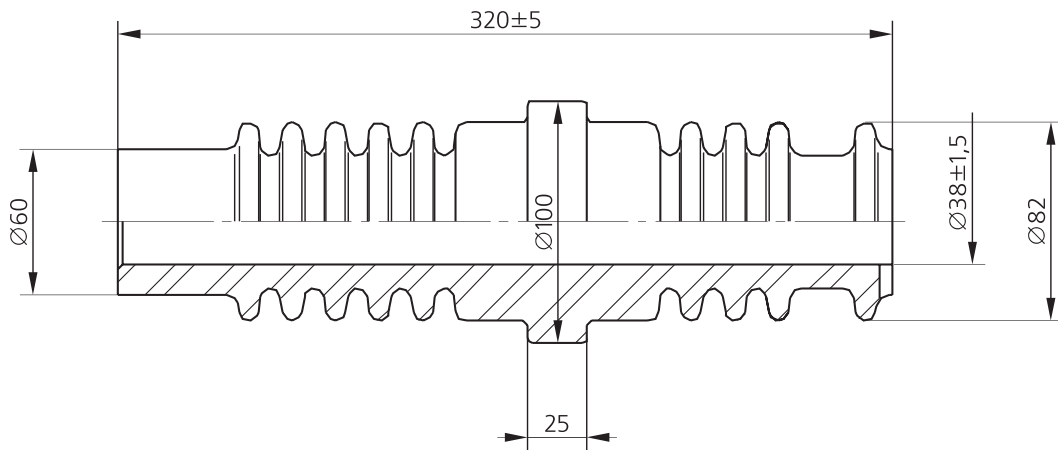
Изолятор ПГ-29

Номинальное напряжение	кВ	10
Масса	кг	7,35
Изоляционная часть	материал керамический электротехнический подгруппы 110 по ГОСТ 20419-83	
Глазурь	прозрачная бесцветная	
ГОСТ 5862-79	✓	



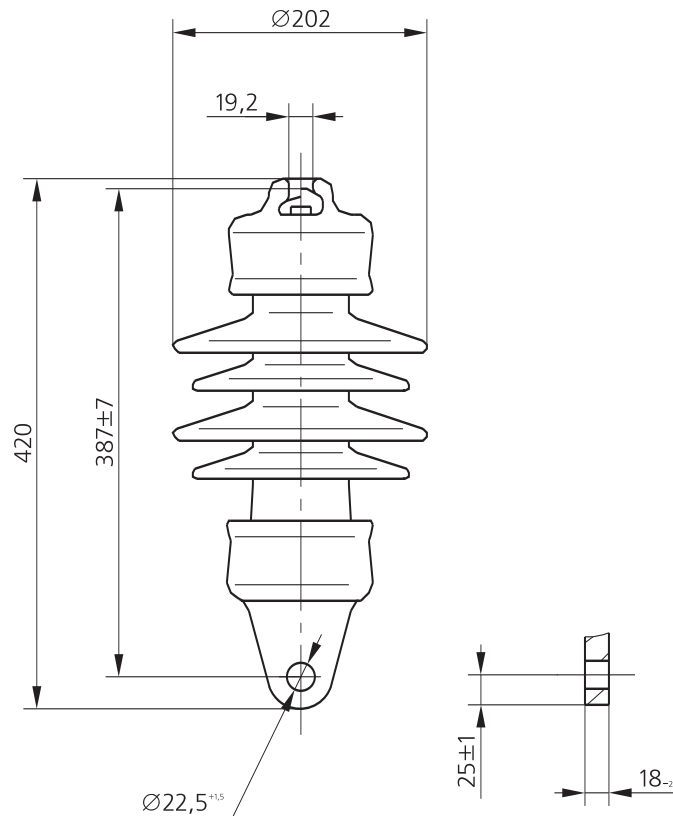
Изолятор ПМА-10-1 УХЛ2

Номинальное напряжение	кВ	10
Минимальная разрушающая сила при изгибе	кН	3,75
Масса	кг	2,3
Изоляционная часть	материал керамический электротехнический подгруппы 110 по ГОСТ 20419-83	
Глазурь	прозрачная бесцветная или коричневая	
ГОСТ 5862-79	✓	



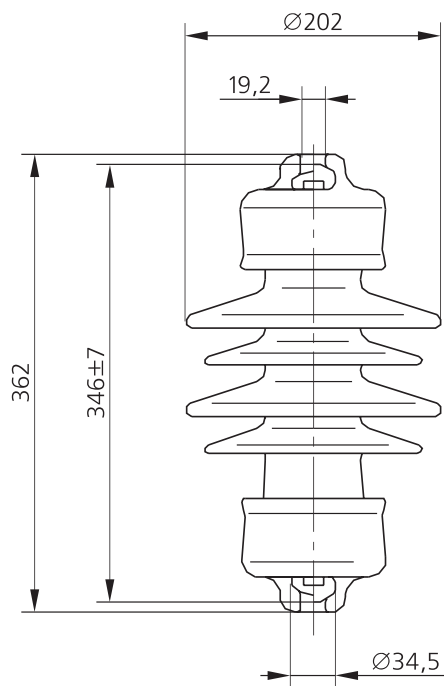
Изолятор подвесной стержневой ПСФ 70-З/0,5-01 УХЛ1

Номинальное напряжение	кВ	3
Механическая разрушающая сила при растяжении, не менее	кН	70
Длина пути утечки, не менее	мм	500
Масса	кг	12,0
Изоляционная часть	материал керамический электротехнический подгруппы не ниже 120 по ГОСТ 20419-83	
Арматура	чугун высокопрочный ВЧ45, ВЧ50 по ГОСТ 7293-85, сталь 35Л, 45Л по ГОСТ 977-88	
Покрытие арматуры	цинкование горячее или термодиффузионное	
Покрытие швов армирующей связки	герметик силиконовый или влагостойкое лакокрасочное	
Глазурь	коричневая	
ГОСТ Р 51203-98		✓
ТУ 16-96 (ИНЮП.686235.003 ТУ)		✓



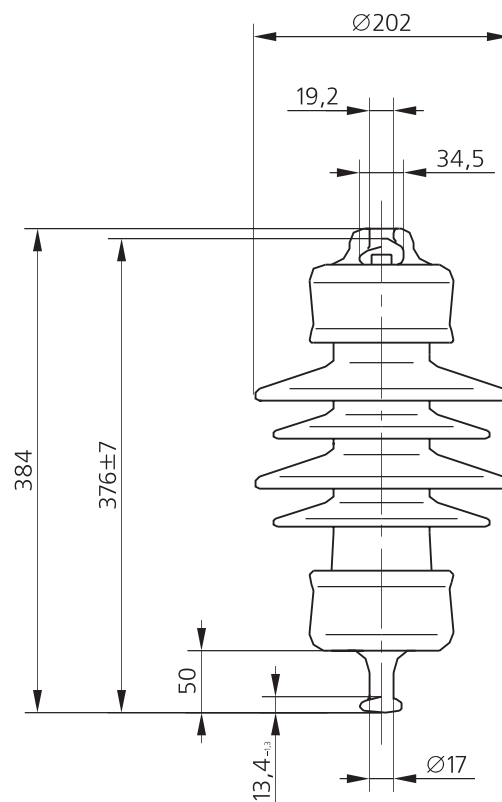
Изолятор подвесной стержневой ПСФ 70-З/0,5-02 УХЛ1

Номинальное напряжение	кВ	3
Механическая разрушающая сила при растяжении, не менее	кН	70
Длина пути утечки, не менее	мм	500
Масса	кг	11,8
Изоляционная часть	материал керамический электротехнический подгруппы не ниже 120 по ГОСТ 20419-83	
Арматура	чугун высокопрочный ВЧ45, ВЧ50 по ГОСТ 7293-85, сталь 35Л, 45Л по ГОСТ 977-88	
Покрытие арматуры	цинкование горячее или термодиффузионное	
Покрытие швов армирующей связки	герметик силиконовый или влагостойкое лакокрасочное	
Глазурь	коричневая	
ГОСТ Р 51203-98		✓
ТУ 16-96 (ИНЮП.686235.003 ТУ)		✓



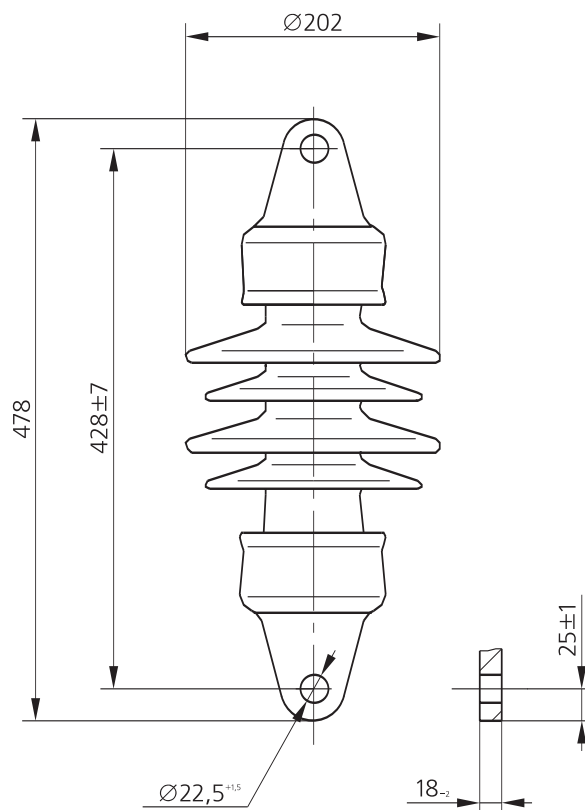
Изолятор подвесной стержневой ПСФ 70-З/0,5-05 УХЛ1

Номинальное напряжение	кВ	3
Механическая разрушающая сила при растяжении, не менее	кН	70
Длина пути утечки, не менее	мм	500
Масса	кг	11,4
Изоляционная часть	материал керамический электротехнический подгруппы не ниже 120 по ГОСТ 20419-83	
Арматура	чугун высокопрочный ВЧ45, ВЧ50 по ГОСТ 7293-85, сталь 35Л, 45Л по ГОСТ 977-88	
Покрытие арматуры	цинкование горячее или термодиффузионное	
Покрытие швов армирующей связки	герметик силиконовый или влагостойкое лакокрасочное	
Глазурь	коричневая	
ГОСТ Р 51203-98		✓
ТУ 16-96 (ИНЮП.686235.003 ТУ)		✓



Изолятор подвесной стержневой ПСФ 70-З/0,5-06 УХЛ1

Номинальное напряжение	кВ	3
Механическая разрушающая сила при растяжении, не менее	кН	70
Длина пути утечки, не менее	мм	500
Масса	кг	12,2
Изоляционная часть	материал керамический электротехнический подгруппы не ниже 120 по ГОСТ 20419-83	
Арматура	чугун высокопрочный ВЧ45, ВЧ50 по ГОСТ 7293-85, сталь 35Л, 45Л по ГОСТ 977-88	
Покрытие арматуры	цинкование горячее или термодиффузионное	
Покрытие швов армирующей связки	герметик силиконовый или влагостойкое лакокрасочное	
Глазурь	коричневая	
ГОСТ Р 51203-98		✓
ТУ 16-96 (ИНЮП.686235.003 ТУ)		✓



Изоляторы стержневые СФ 100-З/0,6 УХЛ1, СФ 100-З/0,6 М УХЛ1

Тип изолятора		КСФ 100-З/0,6 УХЛ1	КСФ 100-З/0,6 М УХЛ1	ФСФ 100-З/0,6 УХЛ1	ФСФ 100-З/0,6 М УХЛ1	НСФ 100-З/0,6 УХЛ1	НСФ 100-З/0,6 М УХЛ1	
Рис.		72	72	73	73	74	74	
Номинальное напряжение	кВ	3	3	3	3	3	3	
Механическая разрушающая сила при растяжении, не менее	кН	100	100	100	100	100	100	
Разрушающий изгибающий момент (в плоскости ушка), не менее	кН·м	3,6	3,6	3,6	3,6	3,6	3,6	
Длина пути утечки, не менее	мм	600	600	600	600	600	600	
D	мм	204	195	204	195	204	195	
Масса	кг	16,7	14,5	15,7	13,9	15,8	13,9	
Изоляционная часть	материал керамический электротехнический подгруппы не ниже 120 по ГОСТ 20419-83							
Арматура	чугун высокопрочный ВЧ45, ВЧ50 по ГОСТ 7293-85, сталь 35Л, 45Л по ГОСТ 977-88							
Покрытие арматуры	цинкование горячее или термодиффузионное							
Покрытие швов армирующей связи	герметик силиконовый или влагостойкое лакокрасочное							
Глазурь	коричневая							
ГОСТ Р 51203-98		✓	✓	✓	✓	✓	✓	
ТУ 16-92 (ИНЮП.686235.000 ТУ)		✓	✓	✓	✓	✓	✓	

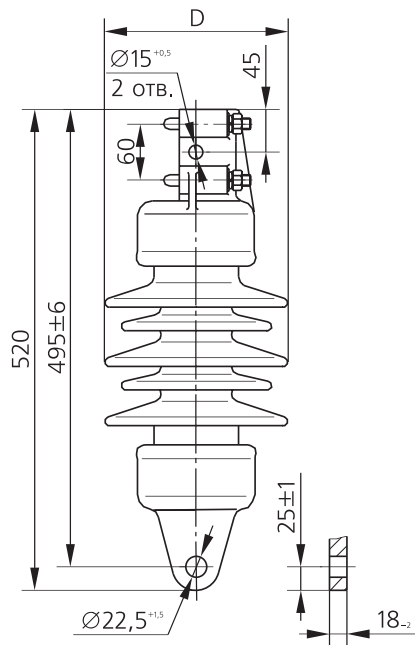


Рис. 72

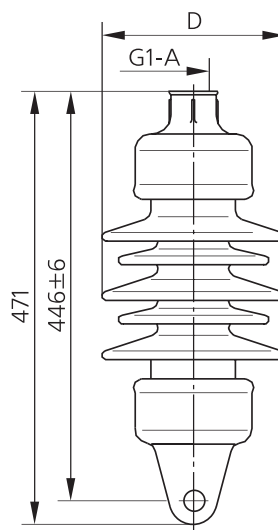


Рис. 73

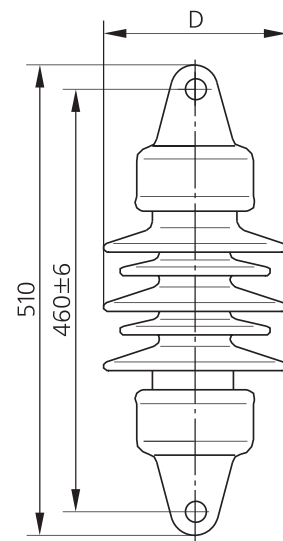


Рис. 74

Изоляторы стержневые СФ 100-25/0,95 УХЛ1, СФ 100-25/0,95 М УХЛ1

Тип изолятора		КСФ 100-25/0,95 УХЛ1	КСФ 100-25/0,95 М УХЛ1	ФСФ 100-25/0,95 УХЛ1	ФСФ 100-25/0,95 М УХЛ1
Рис.		75	75	76	76
Номинальное напряжение	кВ	25	25	25	25
Механическая разрушающая сила при растяжении, не менее	кН	100	100	100	100
Разрушающий изгибающий момент (в плоскости ушка), не менее	кН·м	5	5	5	5
Длина пути утечки, не менее	мм	950	950	950	950
D	мм	195	172	195	172
Масса	кг	20,2	16,7	19,5	15,4
Изоляционная часть	материал керамический электротехнический подгруппы не ниже 120 по ГОСТ 20419-83				
Арматура	чугун высокопрочный ВЧ45, ВЧ50 по ГОСТ 7293-85, сталь 35Л по ГОСТ 977-88				
Покрытие арматуры	цинкование горячее или термодиффузионное				
Покрытие швов армирующей связи	герметик силиконовый или влагостойкое лакокрасочное				
Глазурь	коричневая				
ГОСТ Р 51203-98		✓	✓	✓	✓
ТУ 16-92 (ИНЮП.686235.000 ТУ)		✓	✓	✓	✓

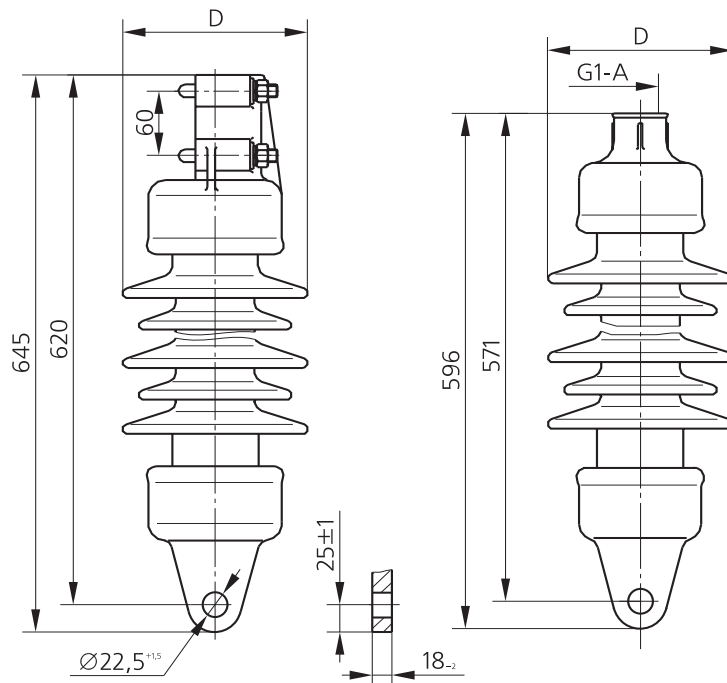


Рис. 75

Рис. 76

О компании	1
Изоляторы линейные штыревые	2-7
Изолятор линейный штыревой ШФ10Г	2
Изолятор линейный штыревой ШФ20Г	3
Изолятор линейный штыревой ШФ20ГМ	3
Изолятор линейный штыревой ШФ20ГС	4
Изолятор линейный штыревой ШФ20Г1	4
Изолятор линейный штыревой ШФ20Г1М	5
Изолятор линейный штыревой ШФ20Г1С	5
Изолятор линейный штыревой ШФ20-13-Е-1	6
Изолятор линейный штыревой ШФ20-13-Е-1-1	6
Изолятор линейный штыревой ТФ20	7
Изоляторы проходные	8-15
Изолятор проходной ИП-10/630-7,5 УХЛ2	8
Изоляторы проходные ИП-10/1000-7,5 УХЛ2, ИП-10/1600-7,5 УХЛ2	9
Изоляторы проходные ИП-35/630-7,5-01 УХЛ1, ИП-35/1000-7,5-01 УХЛ1, ИП-35/1600-7,5-01 УХЛ1	10
Изоляторы проходные ИП-35/630-7,5 УХЛ1, ИП-35/1000-7,5 УХЛ1, ИП-35/1600-7,5 УХЛ1	11
Изоляторы проходные ИП-35/1000-7,5 УХЛ2, ИП-35/1600-7,5 УХЛ2	12
Изоляторы проходные ИПУ-10/630-7,5 УХЛ1, ИПУ-10/1000-7,5 УХЛ1	13
Изоляторы проходные ИПУ-10/630-7,5 I УХЛ1, ИПУ-10/1000-7,5 I УХЛ1	14
Изоляторы проходные ИПУ-10/1600-12,5 УХЛ1, ИПУ-10/2000-12,5 УХЛ1, ИПУ-10/3150-12,5 УХЛ1	15
Изоляторы опорные армированные внутренней установки	16-28
Изоляторы опорные И4-80 УХЛ2, И4-80 I УХЛ2, И4-80 II УХЛ2	16
Изолятор опорный И8-125 УХЛ3	17
Изолятор опорный ИО-1-2,5 УЗ	17
Изоляторы опорные ИО-6-3,75 I УЗ, ИО-6-3,75 II УЗ	18
Изоляторы опорные ИО-10-3,75 I УЗ, ИО-10-3,75 II УЗ	19
Изоляторы опорные ИО-10-7,50 УЗ, ИО-10-7,5 I УЗ	20
Изолятор опорный ИО-20-3,75 УЗ	21
Изолятор опорный ИОов-1-750-3	22
Изоляторы опорные ИОР-6-3,75 I УЗ, ИОР-6-3,75 II УЗ	23
Изоляторы опорные ИОР-10-3,75 I УХЛ2, ИОР-10-3,75 II УХЛ2	24
Изолятор опорный ИОР-10-7,5 I УХЛ2	25
Изолятор опорный ИОР-10-20 УХЛ2	25
Изоляторы опорные ИОР-10-7,5 II М УХЛ2, ИОР-10-7,5 III М УХЛ2	26
Изолятор опорный ИОР-20-7,5 УЗ	27
Изолятор опорный ИОР-24-800 УХЛ2	28
Изоляторы опорные стержневые армированные наружной установки	29-49
Изолятор опорный ИО-3-600 У1	29
Изолятор опорный стержневой ИОС-10-8 УХЛ1	30
Изоляторы опорные стержневые ИОС-10-2000 М УХЛ1, ИОС-20-2000 УХЛ1	31
Изоляторы опорные стержневые ИОС-35-500-01 УХЛ1, ИОС-35-500-02 УХЛ1, ИОС-35-500-03 УХЛ1	32
Изоляторы опорные стержневые ИОС-35-1000 УХЛ1, ИОС-35-2000 УХЛ1	33
Изолятор опорный стержневой ИОС-110-300-М УХЛ1	34
Изоляторы опорные стержневые ИОС-110-400 УХЛ1, ИОС-110-400 М-01 УХЛ1	35
Изоляторы опорные стержневые ИОС-110-600 УХЛ1, ИОС-110-600 М-01 УХЛ1	36
Изолятор опорный стержневой ИОС-110-1250 М УХЛ1	37
Изоляторы опорные стержневые ИОС-110-2000 М УХЛ1, ИОС-110-2000 М-01 УХЛ1	38
Изоляторы опорные стержневые С4-80-II М УХЛ1, С4-80 I УХЛ1	39
Изоляторы опорные стержневые С4-195-I УХЛ1, С4-195-II УХЛ1	40

Изоляторы опорные стержневые С4-450 I-М УХЛ1, С4-450 II-М УХЛ1	41
Изоляторы опорные стержневые С4-550 I-М-01 УХЛ1, С4-550 II-М-01 УХЛ1	42
Изоляторы опорные стержневые С4-550 I-М УХЛ1, С4-550 II-М УХЛ1	43
Изолятор опорный С6-125 II УХЛ1	44
Изоляторы опорные стержневые С6-550 I-М-01 УХЛ1, С6-550 II-М-01 УХЛ1	45
Изоляторы опорные стержневые С6-550 I-М-03 УХЛ1, С6-550 II-М-03 УХЛ1	46
Изоляторы опорные стержневые С6-550 I-М УХЛ1, С6-550 II-М УХЛ1	47
Изоляторы опорные стержневые С6-950 I-М УХЛ1, С6-950 II-М УХЛ1	48
Изоляторы опорные стержневые С8-1050 I-М УХЛ1, С8-1050 II-М УХЛ1	49
Шинные опоры	50–53
Шинные опоры на базе изоляторов серии ИОС	50–51
Шинные опоры на базе изоляторов серии С	52–53
Покрышки на напряжение свыше 1000 В	54–61
Покрышка П 370/360 УХЛ2	54
Покрышка П 470/100 УХЛ1	54
Покрышка П 620/290 УХЛ2	55
Покрышка П 620/340 УХЛ1 для комплектации электрофильтров на напряжение до 110 кВ	55
Покрышка П 1000/110-3 О	56
Покрышки П 1030/180-3 О, П 960/180-3 О, П 930/180-3 О для высоковольтных вводов силовых трансформаторов и масляных выключателей	57
Покрышки П 1130/170 М УХЛ1, П 1130/170 М-01 УХЛ1 для комплектации трансформаторов напряжения	58
Покрышки П 1240/450 УХЛ1, П 1240/450 III УХЛ1	59
Покрышки П 1330/420 УХЛ1, П 1330/420 III УХЛ1 для комплектации трансформатора тока измерительного ТФЗМ 110	60
Покрышки П 1440/450 УХЛ1, П 1440/450 III УХЛ1, П 1440/450 IV УХЛ1 для комплектации трансформаторов тока ТФМ-110 и напряжения НКФ-110	61
Изоляторы для различных электроустановок на напряжение до 1000 В	62–63
Изоляторы 2309, 9029, 5520, 4664 для электротранспорта	62
Изоляторы типа ЦФ-238	63
Изоляторы для различных электроустановок на напряжение свыше 1000 В	64–72
Изоляторы проходные неармированные 2ИЭ.813.031, ИП-20 УХЛ2 для комплектации водогрейных электродкотлов	64
Изолятор 1906	65
Изоляторы опорные ИО-25 УХЛ1 (3133), ИО-30 УХЛ1 для комплектации высоковольтного однополюсного воздушного выключателя для электроподвижного железнодорожного транспорта	66
Изоляторы опорные ИО 30-150-01 У2, ИО 30-150 У1, ИО 30-280 У1, ИО 30-450-01 У2 для секционирования оттяжек мачты-антенны	67
Изоляторы проходные неармированные серии ИПТ для съемных трансформаторных вводов на номинальное напряжение 1 кВ	68
Изолятор ИПЭ-80 I УХЛ2 для комплектации ввода тока напряжением 80 кВ камеры электрофильтров	69
Изолятор ОГА-20	70
Изолятор ПГ-29	71
Изолятор ПМА-10-1 УХЛ2	72
Изоляторы стержневые для контактной сети электрифицированных железных дорог	73–78
Изолятор подвесной стержневой ПСФ 70-3/0,5-01 УХЛ1	73
Изолятор подвесной стержневой ПСФ 70-3/0,5-02 УХЛ1	74
Изолятор подвесной стержневой ПСФ 70-3/0,5-05 УХЛ1	75
Изолятор подвесной стержневой ПСФ 70-3/0,5-06 УХЛ1	76
Изоляторы стержневые СФ 100-3/0,6 УХЛ1, СФ 100-3/0,6 М УХЛ1	77
Изоляторы стержневые СФ 100-25/0,95 УХЛ1, СФ 100-25/0,95 М УХЛ1	78

GLOBAL INSULATOR GROUP

тел. +7-800-234-54-10,
+372-880-45-48
e-mail: gig@gig-group.com
www.gig-group.com

