

Specificații tehnice (14.1)

Numărul licitației:	ocds-b3wdp1-MD-1633934960112	Data: 08 noiembrie 2021	Alternativa nr.:
Denumirea licitației:	Coliere din inox pentru intervenții rapide pe conductele de alimentare cu apă	Lot: 1-7	Pagina: 1 din 2

Cod CPV	Nr Lot	Denumirea bunurilor și/sau a serviciilor	Modelul articolului	Tara de origine	Producător	Specificarea tehnică deplină solicitată de către autoritatea contractanta	Specificarea tehnică deplină propusă de către ofertant	Standarde de referință
44167200-0	Lotul 1	Coliere dublu inox PN16, L300, DN80	88-110	Serbia	Atlantik	Conform caietului de sarcini Anexa 1	Conform Anexa 1 la Formularul F4.1	
44167200-1	Lotul 2	Coliere dublu inox PN16, L300, DN100	108-128	Serbia	Atlantik	Conform caietului de sarcini Anexa 1	Conform Anexa 1 la Formularul F4.1	
44167200-2	Lotul 3	Coliere dublu inox PN16, L300, DN125	138-160	Serbia	Atlantik	Conform caietului de sarcini Anexa 1	Conform Anexa 1 la Formularul F4.1	
44167200-3	Lotul 4	Coliere dublu inox PN16, L300, DN150	159-180	Serbia	Atlantik	Conform caietului de sarcini Anexa 1	Conform Anexa 1 la Formularul F4.1	
44167200-4	Lotul 5	Coliere dublu inox PN16, L300, DN200	216-238	Serbia	Atlantik	Conform caietului de sarcini Anexa 1	Conform Anexa 1 la Formularul F4.1	
44167200-5	Lotul 6	Coliere dublu inox PN16, L300, DN250	272-292	Serbia	Atlantik	Conform caietului de sarcini Anexa 1	Conform Anexa 1 la Formularul F4.1	
44167200-6	Lotul 7	Coliere dublu inox PN16, L300, DN300	315-335	Serbia	Atlantik	Conform caietului de sarcini Anexa 1	Conform Anexa 1 la Formularul F4.1	

Semnat:

Nume: Crudu Serbia

Director departament industrie

Ofertantului: SC Hydrosystems ML SRL

Adresa: MD4829, Moldova, r-ul Criuleni, s. Magdacesti

Data: 08.11.2021



Numărul licitației:	ocds-b3wdbp1-MD-1633934960112	Data: 22 octombrie 2021	Alternativa nr.:
Denumirea licitației:	Coliere din inox pentru intervenții rapide pe conductele de alimentare cu apa	Lot: 1-7	Pagina: 2 din 2

Parametri tehnici si functionali COLIER REPARATIE	Oferta
Denumire/Cod produs	Atlantik 2 Double Clamp
Colier fabricat din oțel inoxidabil;	da
Garnitura din cauciuc va asigura un contact foarte bun cu conducta chiar si in cazul unor defecte minore, denivelari, coroziune;	da
Colierele se vor monta pe următoarele tipuri de conducte: din fontă cenușie, fontă ductilă, oțel, polietilenă, PVC.	da
Montare in orice pozitie;	da
Temperatura mediului de funcționare: -5° +40° C;	da
Lacăt de joncțiune: dublu, joncțiunea situată la 180 ° una față de alta;	da
Conexiune – prin buloane și piulițe (cu completarea lotului cu seturi de garnitură cauciucată, utilizată pentru apă potabilă, buloane și piulițe, din inox, pentru fiecare conexiune);	da
Locul de montare – sol, căminuri.	da

Semnat:

Nume: Crudu Sergiu

Director departament Industrie

Ofertantul: SC Hydrosystems ML SRL

Adresa: MD4829, Moldova, r-ul Criuleni, s. Magdacesti

Data: 08.11.2021

PROIZVOĐAČKA FAKTORIJA

Atlantik

18241 Gornji Barbeš

PIB: 100706885, MB: 54789335

TR: 160-64544-56 Banca Intesa

Tel: +381 18 232307

DECLARATION OF CONFORMITY

We, PR Atlantik“ Gornji Barbeš 18241, Serbia, hereby confirm that:

Our Stainless steel Pipe repair clamps are produced in conformity with next norms and standards:

- EN 10088-1:2014 Stainless steels List of stainless steels
- EN 681-1:1996 Elastomeric seals. Material requirements for pipe joint seals used in water and drainage applications Vulcanized rubber
- EN 1074-1:2000 Valves for water supply. Fitness for purpose requirements and appropriate verification tests General requirements

The Atlantik pipe repair clamps passed water test at 24 bar (16 bar working pressure) according to EN 12266-1:2012 Industrial valves - Testing of metallic valves - Part 1: Pressure tests, test procedures and acceptance criteria - Mandatory requirements

Guarantee for this is our companies ISO 9001:2015 Quality Management System Certificate of Approval.

PR Atlantik G.B.

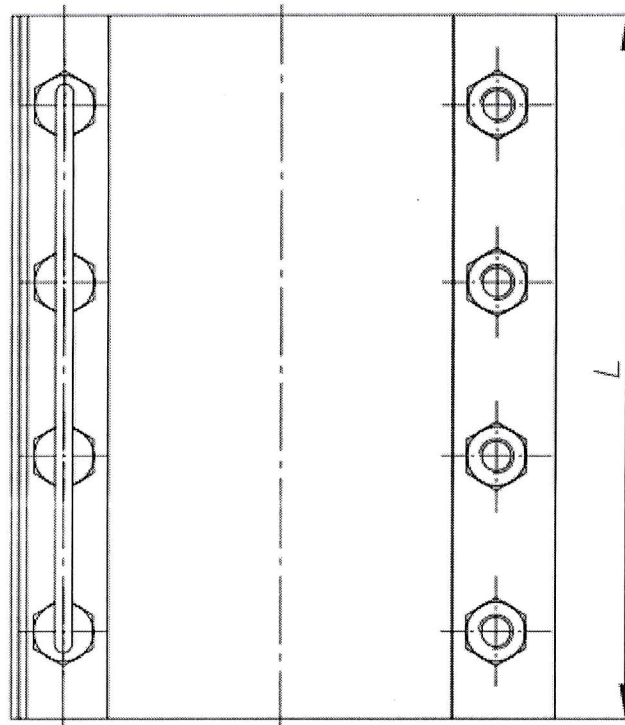
Sales

Goran Jovanović

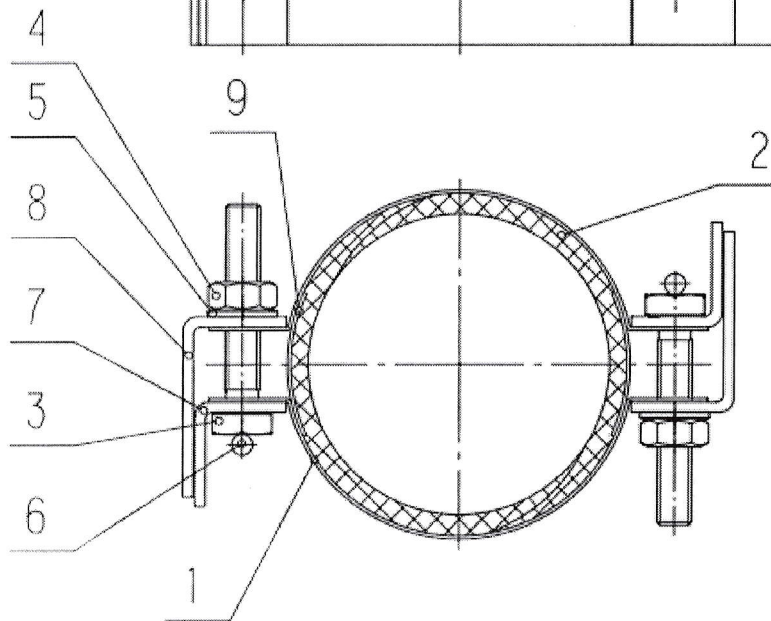


PROIZVOĐAČKA FAKTORIJA
“ATLANTIK”
Goran Jovanović Gornji
Proizvođač
18241 GORNJI BARBEŠ





L- CLAMP LENGTH	
STANDARD	OPTION
200 mm	140 mm
	210 mm
	250 mm
	300 mm
	355 mm
	400 mm
	500 mm



9	BRIDGE PLATE	t=1	304 STAINLESS STEEL	
8	LOCKING PLATE	t=3	304 STAINLESS STEEL	
7	LOCKING PLATE	t=3	304 STAINLESS STEEL	
6	CENTERING TREE	∅6	304 STAINLESS STEEL	
5	WASHER	B10	St2,Zn (OPTION 304 S.STEEL)	DIN 125
4	HEX NUT	M10	6,Zn (OPTION 304 S.STEEL)	DIN 934
3	HEX-HEAD BOLT	M10x60/70	8.8,Zn (OPTION 304 S.STEEL)	DIN 933
2	SEALING GASKET		60 SHORE FOR FOOD INDUSTRY	
1	BAND	t=1	304 STAINLESS STEEL	
Poz	Note	Dimension	Material	Standard

Date	Name:	Material:
19.01.2012	PIPE REPAIR CLAMP	304 STAINLESS STEEL
Skale	"ATLANTIC" DOUBLE BAND	Cod number
1:2		

