

Date tehnice



Client
Nr. client
Persoana de contact
Editor

Proiect
Nr. proiect
Pozitie
Locul de montaj

Pagina
Data

1 / 1
16.02.2024

Modula 25-12 180 BLUE T2 S 7000000167

Premium hocheffiziente Brauchwasserpumpe

Datele cerute

Debit 2 m³/h
Înălțimea de pompare 10 m
Fluid Apa
Temperatura 80 °C
Presiune de funcționare 1.000 kPa

Date funcționare

Debit 2 m³/h
Înălțime de pompare 10 m
Putere absorbita P1 0,13 kW
Presiunea de funcționare admisă 1.000 kPa
Temp. min. fluid 15 °C
Temp. max a fluidului 85 °C

Presiunea necesară de funcționare

Valorile sunt valabile pentru apa de încălzire, locul de amplasare 500 m peste nivelul mării.
Per +/- 100 m de altitudine peste nivelul mării se modifică presiunea de funcționare necesară cu +/- 0,01 bar

75 °C 85 °C
12 kPa 27 kPa

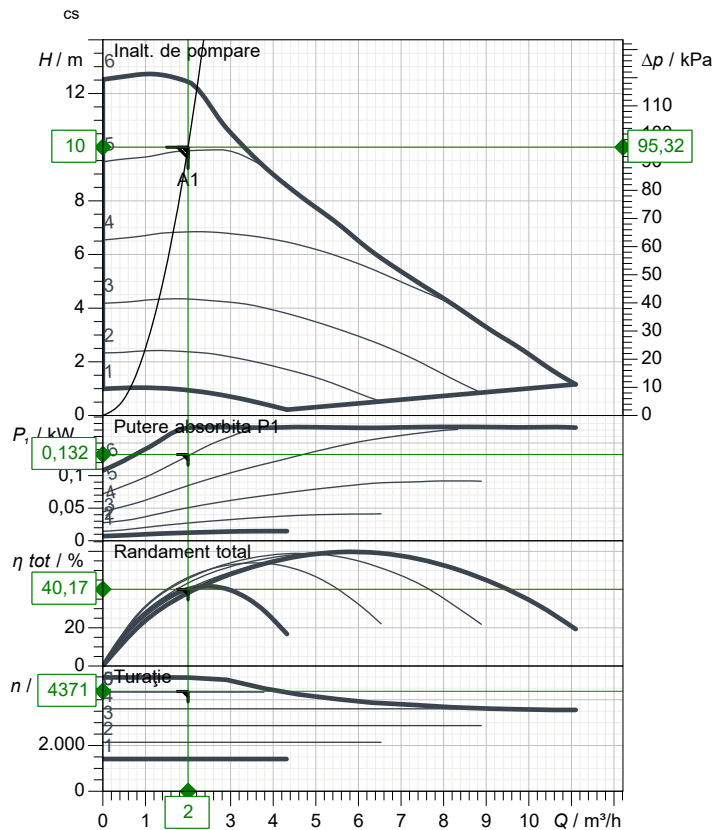
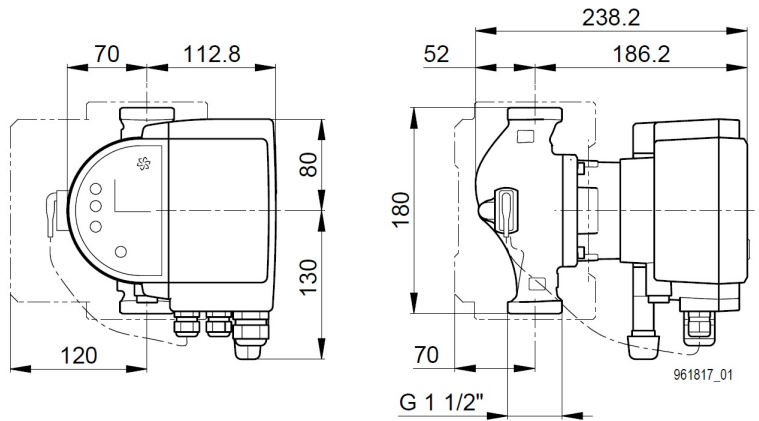
Date pompa

Dimensiune de montaj 180 mm
Tensiune nominală 1~230 V 50 Hz
Curent nominal
Leistungsaufnahme P1 0,200 kW
Clasa materialului izolator F
Clasa de protecție IP X4D
Greutate 4,8 kg

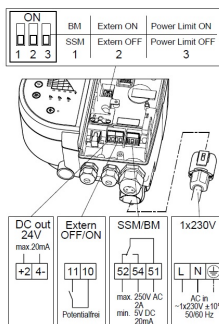
Motorul este rezistent la scurtcircuit și nu necesită protecție împotriva suprasarcinii.

Materiale

Carcasa pompei	Bronz
Rotor	PES
Conductă în spirală	PPS
Dichtung	EPDM
Lagăr de alunecare	Ceramică
Arbore	Ceramică



Racord electric



Observații: