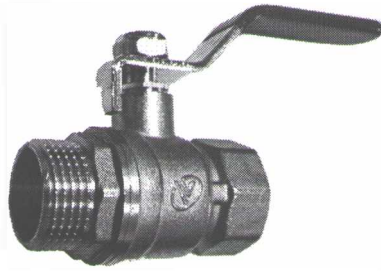


ROBINET CU BILĂ MxF, MANETĂ

FISA TEHNICĂ



Hydro
Systems



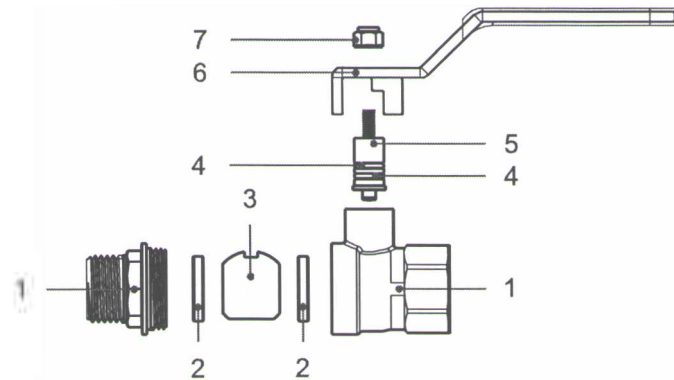
CONEXIUNE	TEMPERATURA	PRESIUNE	COD
1/2"x1/2"MxF	+120°C	30 bar	0470011
3/4"x3/4"MxF	+120°C	30 bar	0470012
1"x1"MxF	+120°C	30 bar	0470013
1 1/4"x1 1/4"MxF	+120°C	30 bar	0470014
1 1/2"x1 1/2"MxF	+120°C	30 bar	0470015
2"x2"MxF	+120°C	30 bar	0470016

DESCRIERE

Robinetul cu bilă este robinet sferic cu acționare manuală. Scop: pentru instalarea în conducte ca un dispozitiv de închidere. Mediul de lucru: apă, abur, ulei, aer comprimat, aplicații pneumatice sau hidraulice. Este exclusă instalarea în zone cu risc de îngheț. Temperatura : +120°C

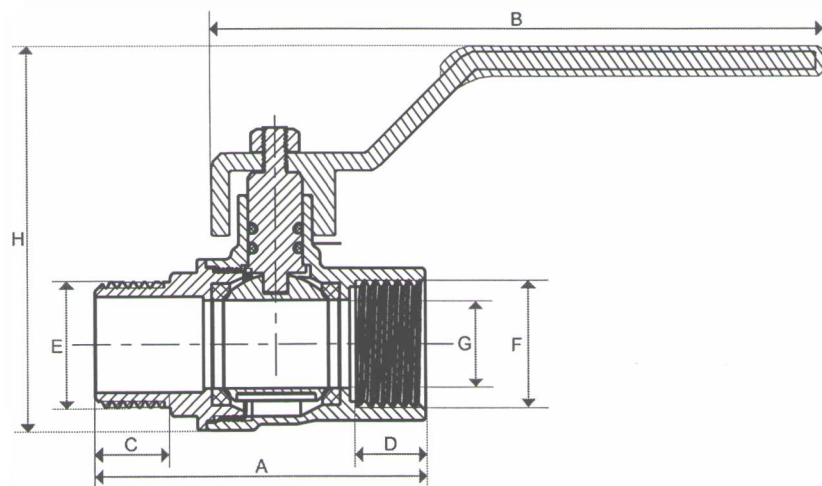
Presiunea maximă de lucru: 30 bar

MATERIALE



NR.	DESCRIERE	MATERIAL	CULOARE
1	CORP	ALAMĂ	METAL-ARGINTIU
2	GARNITURĂ	PTFE	ALB
3	BILĂ	ALAMĂ	METAL-ARGINTIU
4	O-RING	NBR	NEAGRĂ
5	PISTON	ALAMĂ	GALBEN-AURIU
6	MĂNER	OȚEL INOXIDABIL	ARGINTIU/ALBASTRU
7	PIULIȚĂ	OȚEL ZINCAT	METAL-ARGINTIU

DIMENSIUNI



Cod	A (mm)	B (mm)	C (mm)	D (mm)	E (inch)	F (inch)	G (mm)	H (mm)	GREUTATE (gr)
0470011	53	102	10	11	1/2"	1/2"	13	61	157,3
0470012	57	102	10	12	3/4"	3/4"	17	69	216,1
0470013	71	122	14	16	1"	1"	21	87	415,0
0470014	83	140	14	21	1 1/4"	1 1/4"	29	96	530,0
0470015	94	158	17	21	1 1/2"	1 1/2"	32	118	735,0
0470016	107	183	17	21	2"	2"	43	132	1260,0