

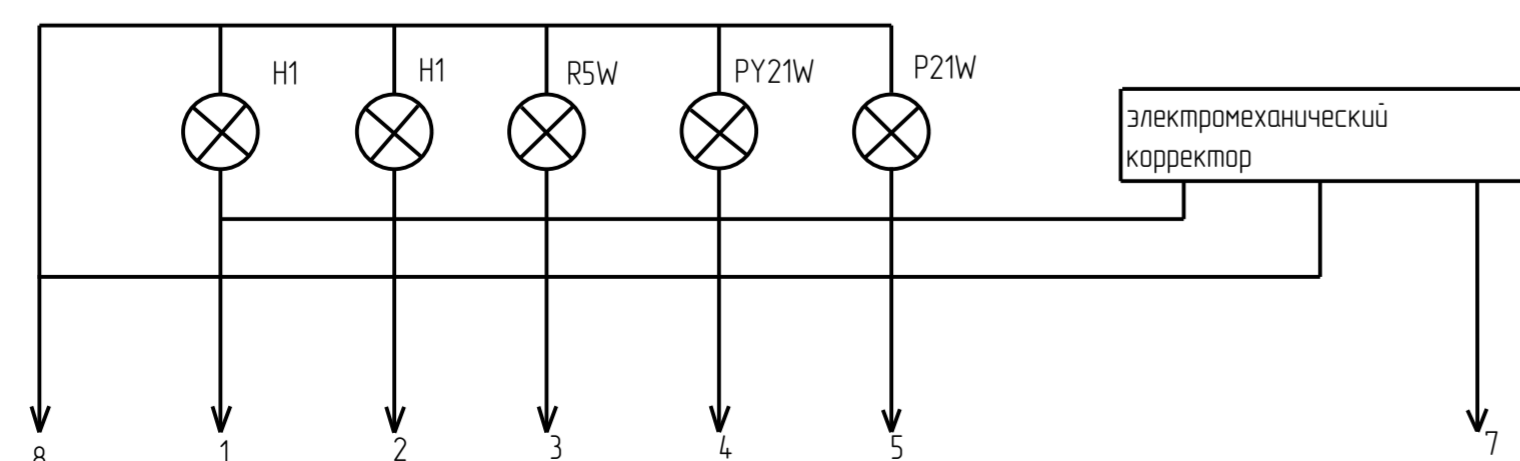
Таблица 1

| Обозначение | Условное обозначение |
|-------------------------|----------------------|
| 112.10.30.371100.000 | 112.10.30.3711 |
| 112.10.30.371100.000-01 | 112.10.30.3711-01 |

Таблица 2

| Контакт | Цель | Категория лампы (мощность) | Тип лампы ГОСТ 2023.1 |
|---------|-----------------------------------|----------------------------|-----------------------|
| 1 | Ближний свет | H1 (70W) | АКГ 24-70-2 |
| 2 | Дальний свет | H1 (70W) | АКГ 24-70-2 |
| 3 | Поворотник | R5W (5W) | A 24-5-1 |
| 4 | Указатель поворота | PY21W (21W) | - |
| 5 | Дневной ходовой огонь | P21W (21W) | A 24-21-3 |
| 6 | - | - | - |
| 7 | Электромеханический корректор фар | n.7 | - |
| 8 | Масса блок-фары | - | - |

Схема электрическая



1 Подключение к электрической цепи автотранспортного средства при помощи колодки 9800681 или 9800682 фирмы Schlemmer.
 2 Управление коррекцией ближнего света с помощью электромеханического корректора фирмы "HONGCHANG" Китай.
 3 Напряжение питания блок-фары 24 В.