



Посібник з експлуатації







Quality, Design and Innovation



home.liebherr.com/fridge-manuals


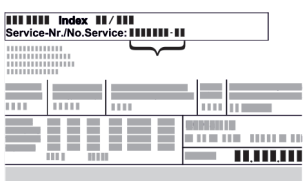

LIEBHERR

Зміст

1	Загальні відомості.....	3
1.1	Комплект поставки.....	3
1.2	Загальний огляд пристрою та обладнання.....	3
1.3	Область застосування пристрою.....	3
1.4	Конформність.....	3
1.5	Особливо небезпечні речовини згідно з регламентом REACH.....	4
1.6	База даних EPREL.....	4
2	Загальні вказівки з техніки безпеки.....	4
3	Початок експлуатації.....	5
3	Умови встановлення.....	5
3.1	Приміщення.....	5
3.3	Встановлення кількох пристроїв.....	6
3.4	Підключення електрики.....	6
3.5	Монтажні розміри.....	6
3.5	Вимоги до вентиляції.....	7
3.6	Транспортування пристрою.....	7
3.7	Розпакувати пристрій.....	7
3.8	Встановлення пристінної розпірки.....	7
3.9	Встановлення пристрою.....	7
3.10	Вирівняйте пристрій.....	7
3.11	Після встановлення.....	7
3.12	Утилізація упаковки.....	8
3.13	Переставлення дверцят.....	8
3.14	Підключення пристрою.....	11
3.15	Увімкнення пристрою (перше введення в експлуатацію).....	11
4	Зберігання.....	12
4.1	Вказівки щодо зберігання.....	12
4.2	Охолоджувальне відділення.....	12
4.3	**** Морозильна камера*.....	12
4.4	Термін придатності.....	12
5	Заощадження електроенергії.....	13
6	Керування.....	13
6.1	Елементи керування та індикації.....	13
6.1.2	Індикатор температури/стану.....	13
6.1.3	Робота світлодіодів.....	13
6.1.4	Акустичні сигнали.....	14
6.2	Функції дисплея.....	14
6.2.1	Навігація за допомогою сенсорної кнопки й пояснення символів.....	14
6.2.2	Меню.....	14
6.3	Функції пристрою.....	15
6.3.1	Вказівки щодо функцій пристрою.....	15
	Увімкнення/вимкнення пристрою.....	15
	Температура.....	16
	SuperCool.....	16
	SabbathMode.....	16
	Блокування введення.....	17
	Демонстраційний режим.....	17
	Скидання до заводських налаштувань.....	18
6.4	Повідомлення.....	18
6.4.1	Усунення повідомлень.....	18
7	Оснащення.....	18
7.1	Лотки на дверцятах.....	18
7.2	Переставні панелі.....	19
7.3	Роздільні панелі*.....	19
7.4	Висувні ящики.....	19
7.5	Затискач для пляшок.....	20
8	Технічне обслуговування.....	20
8.1	Монтаж/розкладання витяжних систем.....	20
8.2	Пристрій розморозити.....	20
8.3	Ручне розморожування морозильної камери*.....	20
8.4	Чищення пристрою.....	21
9	Обслуговування клієнтів.....	21
9.1	Технічні дані.....	21
9.2	Шуми під час роботи.....	21
9.3	Технічна несправність.....	22
9.4	Служба сервісного обслуговування.....	23
9.5	Заводська табличка.....	23
10	Виведення з експлуатації.....	23
11	Утилізація.....	24
11.1	Підготовка пристрою до утилізації.....	24
11.2	Утилізація пристрою в безпечний для довкілля спосіб.....	24

7.3	Роздільні панелі*.....	19
7.4	Висувні ящики.....	19
7.5	Затискач для пляшок.....	20
8	Технічне обслуговування.....	20
8.1	Монтаж/розкладання витяжних систем.....	20
8.2	Пристрій розморозити.....	20
8.3	Ручне розморожування морозильної камери*.....	20
8.4	Чищення пристрою.....	21
9	Обслуговування клієнтів.....	21
9.1	Технічні дані.....	21
9.2	Шуми під час роботи.....	21
9.3	Технічна несправність.....	22
9.4	Служба сервісного обслуговування.....	23
9.5	Заводська табличка.....	23
10	Виведення з експлуатації.....	23
11	Утилізація.....	24
11.1	Підготовка пристрою до утилізації.....	24
11.2	Утилізація пристрою в безпечний для довкілля спосіб.....	24

Виробник постійно працює над удосконаленням пристроїв усіх типів і моделей. Можливі зміни форми, оснащення чи технічних характеристик.

Символ	Пояснення
	Прочитати посібник Щоб ознайомитися з усіма перевагами пристрою, уважно прочитайте посібник.
	Повний посібник в Інтернеті Докладну інструкцію Ви знайдете в Інтернеті через QR-код на передній сторінці посібника або через введення сервісного номера за адресою home.liebherr.com/fridge-manuals . Сервісний номер вказаний на заводській табличці: 
	Перевірити пристрій Перевірте всі частини на ушкодження при транспортуванні. Зверніться в разі недоліків до дилера або в сервісну службу.
	Відхилення Оскільки один посібник призначений для декількох моделей, можливі певні невідповідності. Абзаци, в яких йдеться про пристрій спеціального призначення, позначені зірочкою (*).
	Інструкції з дії та результат дії Інструкції з дії позначені ▶. Результат дії позначений ▷.
	Відео Відео стосовно пристроїв доступні на YouTube-каналі Liebherr-Hausgeräte.

Ця інструкція з експлуатації поширюється на такі моделі:

R..	10.. / 12.. / 14..
TK	12Ve00 / 12Ve01 / 14Ve00 / 14Ve01 / 14Vd00 / 14Vd01

1 Загальні відомості

1.1 Комплект поставки

Перевірте всі частини на ушкодження під час транспортування. У разі виявлення недоліків зверніться до дилера або в сервісну службу. (див. 9.4 Служба сервісного обслуговування)

Поставка складається з наступних частин:

- Консольний пристрій
- Оснащення (в залежності від моделі)
- Монтажний матеріал (в залежності від моделі)
- „Quick Start Guide“
- Сервісна брошура

1.2 Загальний огляд пристрою та обладнання

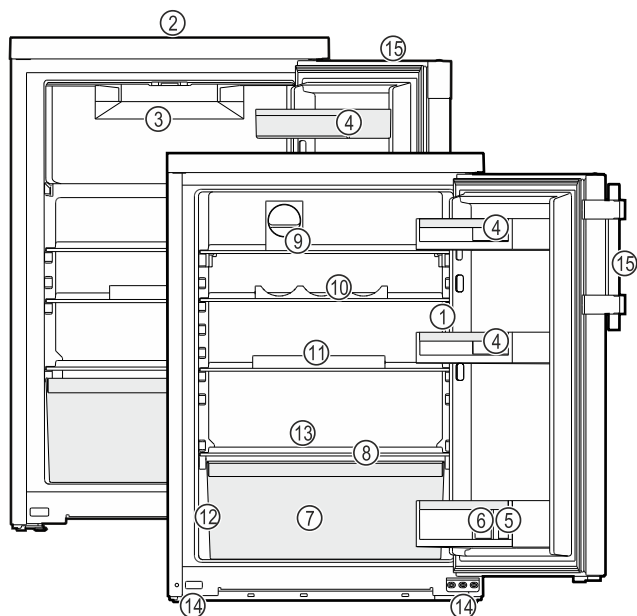


Fig. 1 Ілюстративне зображення

- | | |
|--|------------------------------------|
| (1) Елементи керування, освітлення | (9) FlexCube* |
| (2) Вентиляційна щілина | (10) Tripple Flex |
| (3) Морозильна камера* | (11) Лоток для яєць* |
| (4) Полиця для банок | (12) Заводська табличка |
| (5) Полиця для пляшок | (13) Стік для конденсату |
| (6) Затискач для пляшок | (14) Ніжки (спереду) |
| (7) Контейнер для овочів/EasyFresh-Safe* | (15) Важільна ручка/потайна ручка* |
| (8) Кришка EasyFresh-Safe* | |

Вказівка

- Місця для зберігання, висувні ящики або кошики у стані постачання розташовані для оптимального енергозбереження. Зміни розташування всередині даних можливостей вставки, наприклад місця зберігання в охолоджувальному відділенні, не впливають на енергоспоживання.

1.3 Область застосування пристрою

Цільове використання

Пристрій призначений виключно для охолодження продовольчих продуктів в домашніх умовах чи в умовах аналогічних домашнім. Сюди відноситься, наприклад, використання

- на кухнях приватних осіб, у їдальнях,
- у приватних пансіонатах, готелях, мотелях та інших місцях проживання,
- при забезпеченні готовим харчуванням та аналогічних послугах оптової торгівлі.

Пристрій не призначено для заморожування харчових продуктів.*

Пристрій не підходить для використання як вбудована техніка.

Усі інші способи використання є неприпустимими.

Передбачуване неправильне використання

Суворо забороняється використовувати пристрій для:

- Зберігання й охолодження медикаментів, плазми крові, лабораторних препаратів або схожих речовин згідно з Директивою про медичну продукцію 2007/47/ЄС
- застосування у вибухонебезпечних зонах

Неправильне використання пристрою може призвести до пошкоджень продуктів, що зберігаються, або їх псування.

Класи клімату

Діапазон дозволених температур навколишнього середовища, у якому використовується пристрій, різняться в залежності від класу клімату. Клас клімату для придбаного вами пристрою вказано в таблиці.

Вказівка

- Для забезпечення безперебійної роботи дотримуватися зазначених температур навколишнього середовища.

Клас клімату	для навколишнього середовища від
SN	10 °C – 32 °C
N	16 °C – 32 °C
ST	16 °C – 38 °C
T	16 °C – 43 °C
SN-ST	10 °C – 38 °C
SN-T	10 °C – 43 °C

1.4 Конформність

Контур охолоджувача перевірено на герметичність. Пристрій відповідає нормам техніки безпеки та відповідним директивам.

Загальні вказівки з техніки безпеки

Повний текст декларації про відповідність ЄС можна знайти за адресою: www.Liebherr.com

1.5 Особливо небезпечні речовини згідно з регламентом REACH

Скориставшись наведеним нижче посиланням, можна перевірити, чи містить ваш пристрій особливо небезпечні речовини згідно з регламентом REACH: home.liebherr.com/de/deu/de/liebherr-erleben/nachhaltigkeit/umwelt/scip/scip.html

1.6 База даних EPREL

З 1-го березня 2021 інформація по маркуванню енергоспоживання та по екологічним вимогам знаходиться у європейській базі даних продуктів (EPREL). Базу даних продуктів можна знайти за адресою <https://eprel.ec.europa.eu/>. Тут буде вимога ввести ідентифікатор моделі. Ідентифікатор моделі на заводській табличці.

2 Загальні вказівки з техніки безпеки

Надійно зберігайте цю інструкцію з експлуатації, щоб завжди мати можливість скористатися нею.

У разі передавання пристрою передавайте його наступному власникові також інструкцію з експлуатації.

Щоб безпечно і належним чином використовувати пристрій, перед користуванням уважно прочитайте цю інструкцію з експлуатації. Завжди дотримуйтеся наведених у ній рекомендацій, вказівок з безпеки та попереджень. Вони мають важливе значення для безпечного і безперебійного встановлення та експлуатації пристрою.

Небезпека життю та здоров'ю користувача:

- Діти, а також особи з обмеженими фізичними, сенсорними або розумовими спроможностями або, що не мають достатнього досвіду й знань можуть користуватися пристроєм, тільки в тому випадку, якщо вони перебувають під доглядом або пройшли інструктаж з безпечного використання пристрою й розуміють можливі небезпеки. Дітям забороняється грати з пристроєм. Дітям забороняється виконувати чищення та технічне обслуговування, якщо вони перебувають без нагляду. Діти віком 3-8 років можуть завантажувати та розвантажувати пристрій. Дітей до 3 років слід тримати далі від пристрою, якщо вони не перебувають постійно під наглядом.

- Розетка повинна бути розташована у легкодоступному місці, щоб за необхідності швидко відключити пристрій від мережі. Задня стінка пристрою не повинна її закривати.
- Відключаючи пристрій від мережі, тримайтеся за штекер. Забороняється тягнути за кабель.
- У разі неполадки витягніть вилку з розетки або вимкніть запобіжник.
- Уникайте пошкодження кабелю живлення. Не використовуйте пристрій з пошкодженим кабелем живлення.
- Ремонтні роботи і роботи із внесення конструктивних змін в пристрої проводяться лише працівниками сервісної служби або підготовленими спеціалістами.
- Встановлення, підключення до мережі та утилізація мають виконуватись у відповідності з інструкціями, наведеними у даному посібнику.

Небезпека загорання:

- Застосований холодоагент (дані на заводській табличці) не завдає шкоди навколишньому середовищу, проте легко займається. Витік холодоагенту може призвести до виникнення пожежі.
 - Забороняється пошкоджувати контур циркуляції холодоагенту.
 - Забороняється заносити в пристрій джерела виникнення вогню.
 - Забороняється використовувати всередині пристрою інші електричні пристрої (наприклад, обігрівачі, засоби чищення паром чи льодогенератори).
- У разі витікання охолоджуючого засобу: не використовуйте відкрите полум'я та усуньте потенційні джерела займання поблизу місця витікання. Добре провітріть приміщення. Повідомте службу підтримки.
- У холодильнику забороняється зберігати вибухонебезпечні речовини чи балончики з розприскувачами, що містять горючий газ-розширювач, наприклад, бутан, пропан, пентан і т.д. Для ідентифікації на таких балончиках є відповідні дані або зображення полум'я. У результаті витоку газ може зайнятися через наявність у конструкції пристрою електричних елементів.

- Не ставте запалені свічки, лампи та інші предмети з відкритим полум'ям поруч з пристроєм, щоб не викликати пожежу.
- Алкогольні напої або інші ємності, що містять алкоголь, зберігайте лише щільно закритими. У результаті витікання алкоголь може зайнятися через наявність у конструкції пристрою електричних елементів.

Небезпека падіння та перекидання:

- не ставати і не спиратися на цоколь, висувні ящики, дверцята тощо. Особливо це стосується дітей.

Небезпека отруєння:

- Не вживайте зіпсовані продукти.

Небезпека занеміння, обмороження та виникнення болю:

- Уникайте тривалого контакту шкіри з холодними поверхнями чи охолодженими/замороженими продуктами або вживайте заходів для захисту, наприклад використовуйте рукавички.

Небезпека отримання травм та пошкоджень:

- Гаряча пара може нанести шкоду здоров'ю. Для розморожування заборонено використовувати електричні обігрівачі або пару, відкрите полум'я чи аерозоль для відтавання.
- Не видаляти лід з допомогою гострих предметів.

Небезпека заземлення:

- Під час відкривання та закривання дверей будьте обережні з петлями. Так можна затиснути пальці.

Символи на пристрої



Символ може знаходитися на компресорі. Він стосується масла в компресорі та вказує на наступну небезпеку: у разі проковтування та потрапляння в дихальні шляхи це може бути смертельно. Ця вказівка має значення тільки для утилізації. В звичайному режимі експлуатації небезпека не існує.



Символ знаходиться на компресорі і позначає небезпеку від пожежонебезпечних речовин. Не знімайте наклейку.



Ця або подібна до неї наклейка може бути розташована на задній стінці пристрою. Вона вказує на те, чи містяться у дверцятах і/або корпусі вакуумні ізоляційні панелі (VIP) або перлітові панелі. Ця вказівка має значення тільки для утилізації. Не знімайте наклейку.

Дотримуйтеся попереджувальних вказівок та інших окремих вказівок в інших розділах:

	НЕБЕЗПЕКА	позначає безпосередньо небезпечну ситуацію, яка може призвести до смерті чи важкого травмування, якщо їй не запобігти.
	ПОПЕРЕДЖЕННЯ	позначає небезпечну ситуацію, яка може призвести до смерті чи важкого травмування, якщо їй не запобігти.
	ОБЕРЕЖНО	позначає небезпечну ситуацію, яка може призвести до травмування легкої або середньої тяжкості, якщо їй не запобігти.
	УВАГА	позначає небезпечну ситуацію, яка може призвести до пошкодження майна, якщо їй не запобігти.
	Вказівка	позначає корисні вказівки та поради.

3 Початок експлуатації

3 Умови встановлення



ПОПЕРЕДЖЕННЯ

Небезпека загорання через вологість!

Якщо на частини, які знаходяться під напругою, або на кабель підключення до електромережі потрапляє волога, то може виникнути коротке замикання.

- Пристрій створено для використання в закритих приміщеннях. Не використовувати пристрій на свіжому повітрі, а також у вологих місцях та в зоні досяжності бризок води.

Цільове використання

- Ставити та використовувати пристрій виключно в закритих приміщеннях.

3.1 Приміщення



ПОПЕРЕДЖЕННЯ

Холодоагент та масло, що виходять!

Пожежа. Застосовуваний холодоагент не завдає шкоди навколишньому середовищу, проте легко займається. Масло, що міститься, також легко займається. Холодоагент та масло, що виходять, можуть зайнятися при відповідно високій концентрації та при контакті із зовнішнім джерелом тепла.

- Не пошкодити трубопроводи контуру холодоагенту та компресор.

- Якщо пристрій встановлено в занадто вологому середовищі, можливе утворення конденсату на зовнішній стінці.

Умови встановлення

Обов'язково забезпечте вільний приток і виток повітря у місці встановлення.

- Чим більше охолоджуючого засобу міститься в пристрої, тим більшим має бути приміщення, де розташовано пристрій. У надто малих приміщеннях у разі витoku може утворюватися вогнебезпечна суміш газу та повітря. На кожні 8 г охолоджуючого засобу має припадати щонайменше 1 м³ об'єму приміщення, у якому встановлено пристрій. Дані про вміст охолоджуючого засобу вказано на заводській табличці всередині пристрою.

3.1.1 Підлога в приміщенні

- Підлога у місці встановлення повинна бути горизонтальною і рівною.
- Основа пристрою повинна мати ту ж висоту що і поверхня навколо.

3.1.2 Розміщення в приміщенні

- Уникайте встановлення пристрою в місцях потрапляння прямих сонячних променів, поряд із плитою, системою опалення тощо.
- Пристрій слід встановити впритул до стіни задньою стінкою або пристінними розпірками з комплекту поставки (див. нижче), якщо вони використовуються.

Встановіть, чи дотримуються наступні умови:

- Розміри ніші дотримуються .
- Вимоги до вентиляції дотримуються (див. 3.5 Вимоги до вентиляції) .

3.3 Встановлення кількох пристроїв

УВАГА

Може призвести до пошкодження пристрою через накопичення конденсату!

- ▶ Не встановлювати прилад поруч з іншим холодильником.

УВАГА

Небезпека пошкодження через утворення конденсату!

- ▶ Не встановлювати прилад над іншим холодильником.

Пристрої розраховані на різні варіанти встановлення. Комбінувати виключно пристрої, якщо вони розраховані на це. Наступна таблиця показує можливий тип встановлення в залежності від моделі:

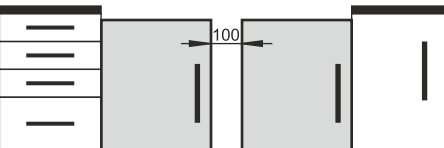
Тип встановлення	Модель
одинарний	всі моделі
Бік у бік (Side-by-Side) (SBS)	Моделі, назва яких починається з S...
Поруч один одного з відстанню 100 мм між пристроями У разі недотримання цієї відстані утворюється конденсат між бічними стінками пристроїв.	всі моделі без обігрівання бокових стінок 

Fig. 2

3.4 Підключення електрики



ПОПЕРЕДЖЕННЯ

Небезпека пожежі через неналежне встановлення!

За контакту мережевого кабелю або вилки із задньою стороною пристрою вібрації пристрою можуть призвести до пошкодження мережевого кабелю або вилки, що може призвести до короткого замикання.

- ▶ Слідкуйте за тим, щоб не перетиснути мережевий кабель під пристроєм під час встановлення.
- ▶ Встановлюйте пристрій таким чином, щоб він не дотикався до вилок або мережевих кабелів.
- ▶ Не підключайте до розеток в області зворотного боку пристрою інші пристрої.
- ▶ **Забороняється** встановлювати й експлуатувати позаду пристроїв подовжувачі й розподільні колодки, а також інші електронні пристрої (наприклад галогенні трансформатори).

3.5 Монтажні розміри

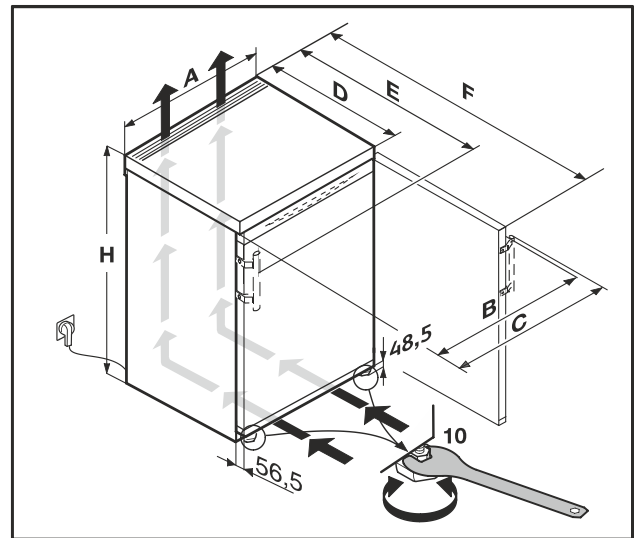


Fig. 3

Розмір без важільної ручки (мм):*					
	H	A	B	D	F
R..10..*	680*	550*	547*	607**	1106**
R..12..*	850*	500*	547*	607**	1056**
TK 12Ve00* TK 12Ve01*	850*	500*	547*	607**	1056**
R..14..*	850*	550*	547*	607**	1106**
TK 14Ve00* TK 14Ve01* TK 14Vd01* TK 14Vd00*	850*	550*	547*	607**	1106**

Розмір із важільною ручкою (мм):*							
	H	A	B	C	D	E	F
R..14..*	850*	550*	545*	589*	607**	589**	1112**

* Що стосується пристроїв, до комплекту постачання яких входять пристінні розпірки, величина збільшується на 35 мм. (див. 3.8 Встановлення пристінної розпірки)

3.5 Вимоги до вентиляції

УВАГА

Небезпека ушкоджень внаслідок перегрівання через недостатню вентиляцію!

За умов слабкої вентиляції може виникнути ушкодження компресора.

- ▶ Слідкуйте за тим, щоб зберігався достатній рівень вентиляції.
- ▶ Зверніть увагу на вимоги до вентиляції.

Якщо пристрій інтегрується в кухонну секцію, обов'язково дотримуватись наступних вимог стосовно вентиляції:

- Існує правило: чим більший переріз вентиляційного отвору, тим менше електроенергії потрібно пристрою для роботи.

3.6 Транспортування пристрою

Під час транспортування пристрою зверніть увагу:

- ▶ Пристрій транспортувати у вертикальному положенні.
- ▶ Пристрій транспортувати двома особами.

За першого введення в експлуатацію:

- ▶ пристрій транспортувати в упаковці.

Під час транспортування пристрою після першого введення в експлуатацію (наприклад, переїзд або очищення):

- ▶ Випорожніть пристрій.
- ▶ Зафіксуйте двері від ненавмисного відчинення.

3.7 Розпакувати пристрій

У разі виявлення пошкоджень на пристрої слід негайно – до під'єднання – звернутися до постачальника.

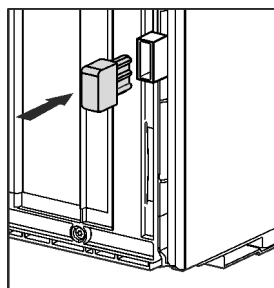
- ▶ Перевірте пристрій і упаковку на ушкодження при транспортуванні. Негайно зверніться до постачальника, якщо є підозра про будь-які ушкодження.
- ▶ Видаліть усі сторонні матеріали з задньої стінки та бічних стінок пристрою, які можуть завадити належному встановленню, притоку та відтоку повітря.
- ▶ Зняти всі захисні плівки з пристрою. Не використовувати при цьому предмети з кутами або гострі предмети!

3.8 Встановлення пристінної розпірки

Завдяки пристінним розпіркам ваш пристрій досягатиме заявленого споживання енергії, а за високої вологості навколишнього середовища не утворюватиметься конденсат. Без використання пристінних розпірок пристрій повністю працездатний, але споживає трохи більше енергії.

Якщо вставити настінні розпірки, то глибина пристрою збільшиться приблизно на 35 мм.

- ▶ Пристрій із пристінними розпірками: Установіть пристінну розпірку на зворотній стороні пристрою ліворуч і праворуч знизу.



3.9 Встановлення пристрою



ОБЕРЕЖНО

Небезпека травмування важким пристроєм!

- ▶ Транспортуйте пристрій до місця розташування силами двох осіб.



ПОПЕРЕДЖЕННЯ

Небезпека травмування та пошкодження через нестійкий пристрій!

Пристрій може перевернутися.

- ▶ Закріпити пристрій згідно інструкцій.



ПОПЕРЕДЖЕННЯ

Це може призвести до загорання чи пошкодження пристрою!

- ▶ Забороняється встановлювати на холодильник пристрої, що випромінюють тепло, наприклад, мікрохвильові печі і тостери!

Переконайтеся, що дотримані наступні умови:

- Переміщення пристрою дозволене виключно у не завантаженому стані.
- Встановлюйте пристрій лише з допомогою.

3.10 Вирівняйте пристрій



ОБЕРЕЖНО

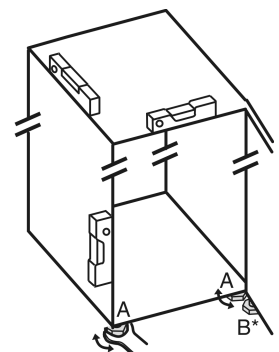
Перекидання та випадання дверей пристрою можуть призвести до отримання травми чи пошкодження пристрою!

Якщо додаткова регульована ніжка на нижньому опорному кронштейні не правильно контактує з підлогою, можуть двері випасти або пристрій перекинутись. Це може призвести до матеріальної шкоди та ушкодження.

- ▶ Викрутіть додаткову регульовану ніжку на опорному кронштейні, доки він не буде опиратися на підлогу.
- ▶ Потім поверніть на 90°.

- ▶ Завдяки ватерпасу надійно встановіть пристрій у вертикальному положенні, відрегулювавши ніжки (A) за допомогою гайкового ключа.

- ▶ Після цього підіпріть дверця: витягуйте ніжку на опорному кронштейні (B) до тих пір, поки вона не буде опиратися на підлогу, потім крутіть далі під кутом 90°.



- ▶ Після цього підіпріть дверця: за допомогою ріжкового ключа SW10 викручіть ніжку на опорному кронштейні (B), доки вона не буде опиратися на підлогу, потім поверніть ще на 90°.

3.11 Після встановлення

- ▶ Зніміть захисну плівку з зовнішньої стінки корпуса.
- ▶ Зніміть захисну плівку з декоративних панелей.*
- ▶ Зніміть елементи захисту при транспортуванні.
- ▶ Очистьте пристрій. (див. 8.4 Чищення пристрою)

Умови встановлення

- ▶ Занотуйте тип (модель, номер), позначення пристрою, номер пристрою/серійний номер, дату покупки й адресу продавця.

3.12 Утилізація упаковки



ПОПЕРЕДЖЕННЯ

Небезпека задушення пакувальними матеріалами та плівкою!

- ▶ Не дозволяйте дітям гратися з пакувальними матеріалами.

Упаковка виготовлена із матеріалів, які підлягають повторному використанню.

- Гофрований картон/картон
 - Деталі із спіненого полістиролу
 - Поліетиленова плівка та мішок.
 - Стрічки-стяжки з поліпропілену
 - збита цвяхами дерев'яна рама з вставкою з поліетилену*
- ▶ Пакувальні матеріали слід здавати до офіційно визначеного приймального пункту.

3.13 Переставляння дверцят

Інструмент

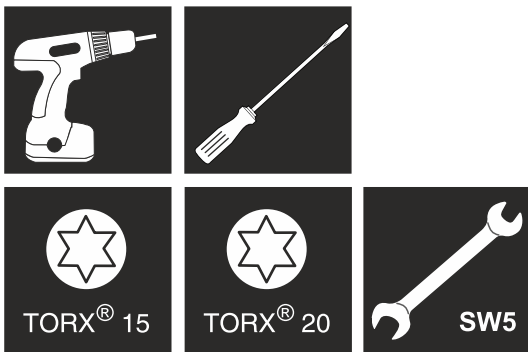


Fig. 4



ПОПЕРЕДЖЕННЯ

Небезпека травмування через дверцята, що можуть впасти!

Якщо опорні деталі недостатньо добре прикручені, дверцята можуть впасти. Це може призвести до тяжких ушкоджень. Крім того, якщо дверцята не зачиняються щільно, прилад охолоджує неправильно.

- ▶ Закрутіть опорні кронштейни/опорний палець із зусиллям мін. 4 Нм.
- ▶ Перевіряйте, чи міцно затягнуті всі болти, в разі необхідності – затягуйте їх.

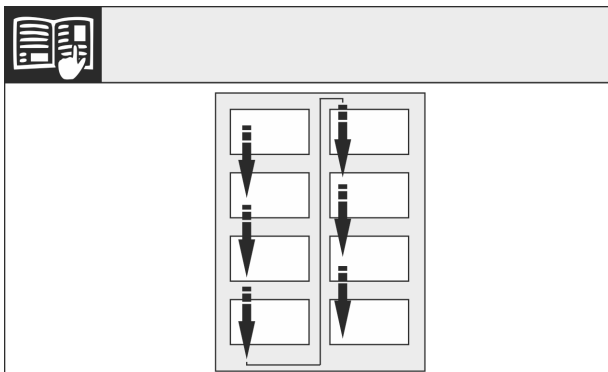


Fig. 5

Звернути увагу на напрям зчитування.

3.13.1 Підготовка

Вказівка

- ▶ Вийміть продукти з лотків на дверцятах перед тим, як зняти дверцята, щоб продукти, які в них знаходяться, не повипадали.

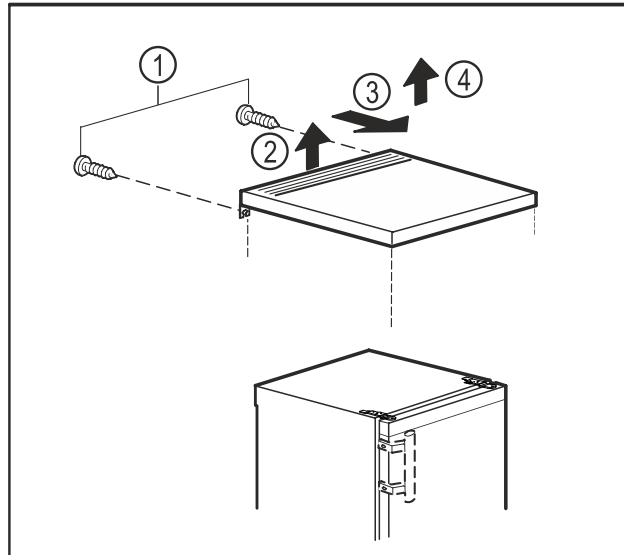


Fig. 6

Зніміть стільницю:

- ▶ Викрутіть гвинти на задній панелі. Fig. 6 (1)
- ▶ Підніміть стільницю ззаду. Fig. 6 (2)
- ▶ Посуньте стільницю вперед. Fig. 6 (3)
- ▶ Підніміть стільницю вгору. Fig. 6 (4)
- ▶ Удвох нахиліть пристрій назад.

3.13.2 Відкручування нижніх опорних деталей



ОБЕРЕЖНО

Небезпека пошкодження пристрою через перекидання дверцят!

- ▶ Добре притримуйте дверцята.
- ▶ Обережно зачиняйте дверцята.

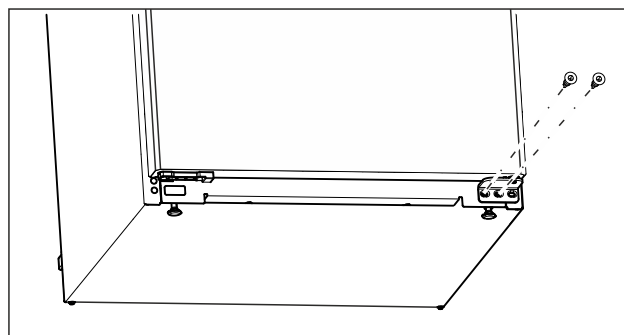


Fig. 7

- ▶ Відкрутіть середній гвинт на нижньому опорному кронштейні за допомогою викрутки Torx 20. (див. Fig. 7)
- ▶ Відкрутіть внутрішній гвинт на нижньому опорному кронштейні за допомогою викрутки Torx 20. (див. Fig. 7)
- ▶ Відкладіть гвинти в сторону.

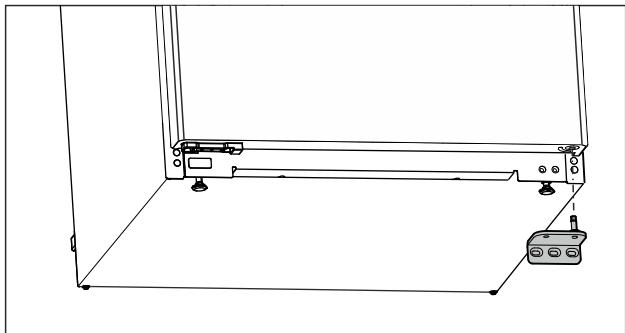


Fig. 8

- ▶ Зніміть опорний кронштейн у напрямку вниз. (див. Fig. 8)
- ▶ Відкладіть опорний кронштейн.

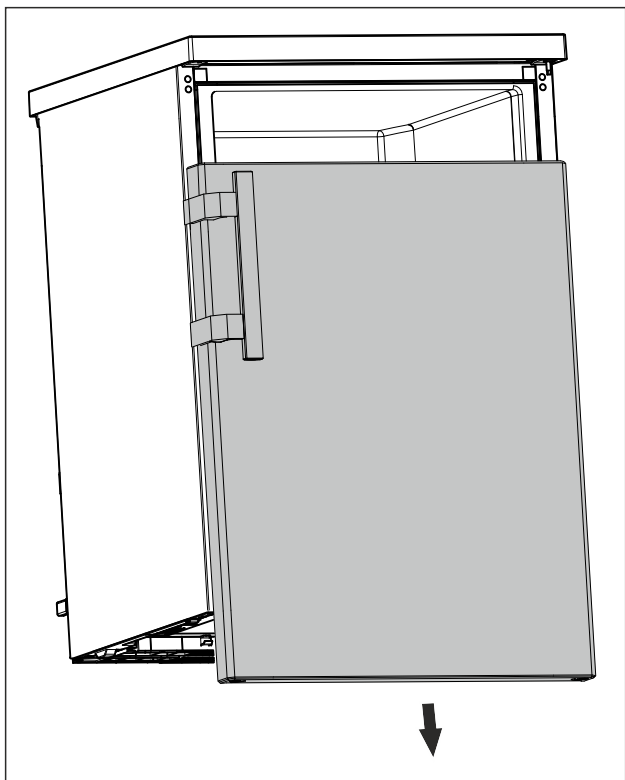


Fig. 9

- ▶ Зніміть дверцята в напрямку вниз. (див. Fig. 9)
- ▶ Опустіть двері.

3.13.3 Підготовка дверцят

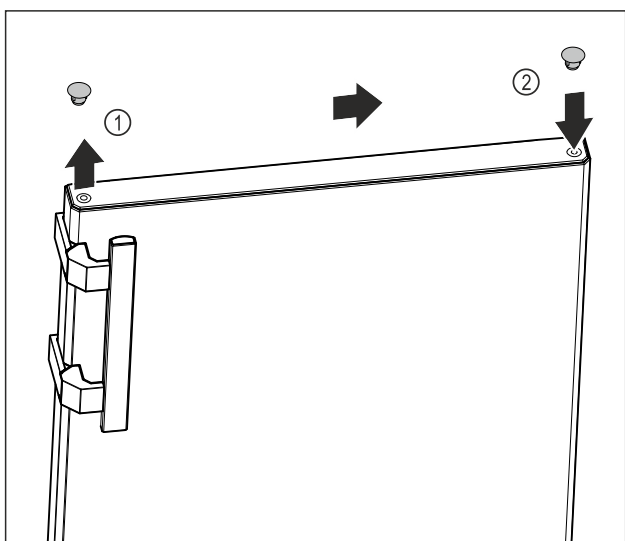


Fig. 10

- ▶ Обережно підніміть заглишки у верхній частині дверцят Fig. 10 (1) за допомогою шліцевої викрутки.
- ▶ Вставте заглишки з протилежного боку. Fig. 10 (2)

3.13.4 Перестановка ручок*

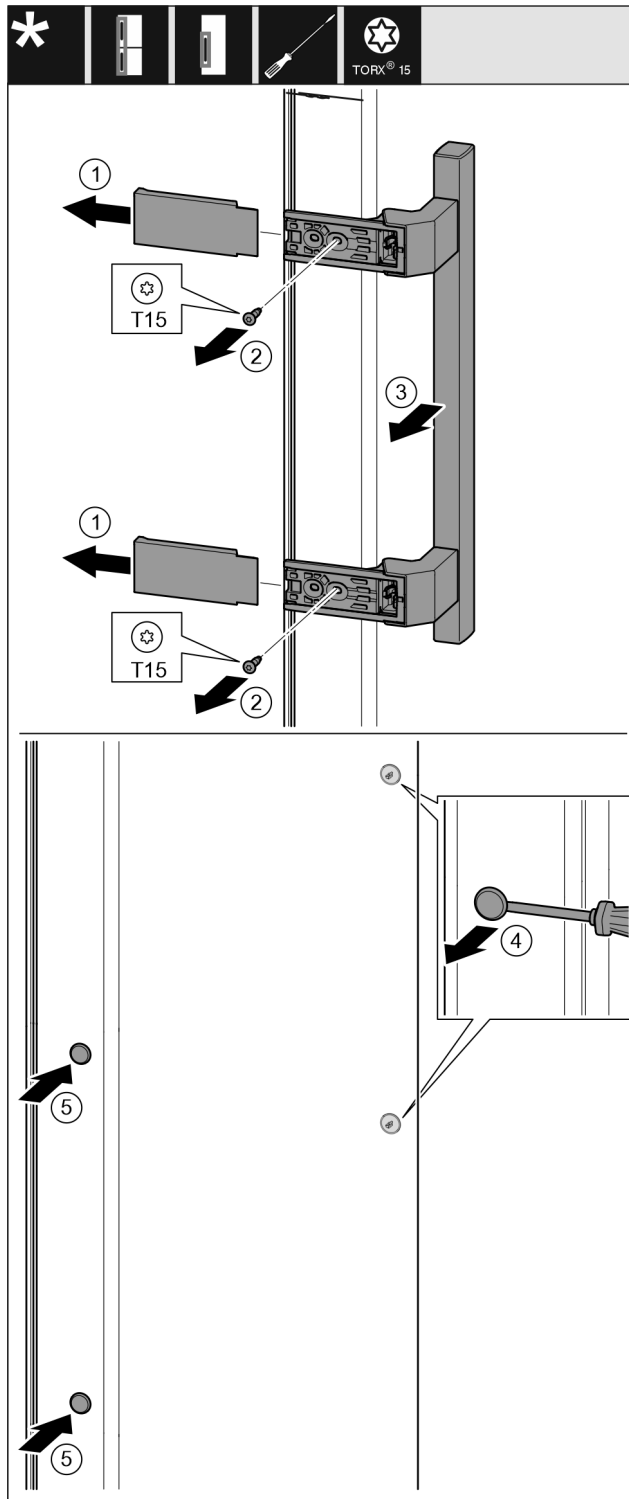


Fig. 11

- ▶ Зніміть кришку. Fig. 11 (1)
- ▶ Викрутіть гвинти за допомогою викрутки Torx 15. Fig. 11 (2)
- ▶ Зніміть ручку. Fig. 11 (3)
- ▶ За допомогою шліцевої викрутки обережно підніміть бокову заглишку та витягніть її. Fig. 11 (4)
- ▶ Вставте заглишку з іншого боку. Fig. 11 (5)

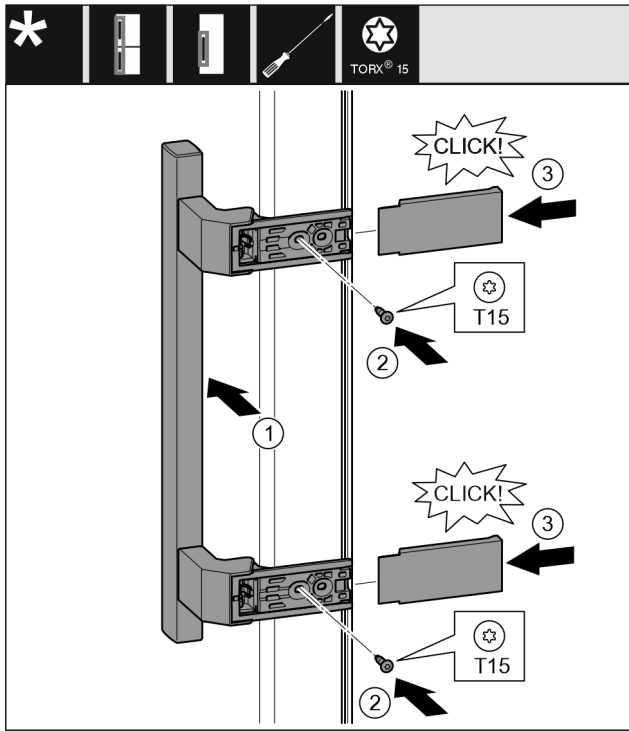


Fig. 12

- ▶ Встановіть ручку з протилежного боку. Fig. 12 (1)
- ▷ Отвори для гвинтів повинні знаходитись точно один над одним.
- ▶ За допомогою викрутки T15 закрутіть гвинти. Fig. 12 (2)
- ▶ Встановіть збоку кришки і посуньте їх. Fig. 12 (3)
- ▷ Слідкуйте за правильною фіксацією.

3.13.5 Перестановка нижніх опорних деталей

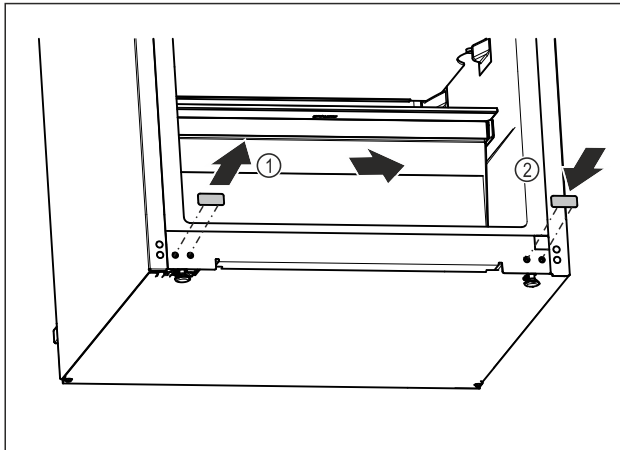


Fig. 13

- ▶ Обережно підніміть заглушки в нижній частині пристрою за допомогою шліцевої викрутки.
- ▶ Витягніть заглушки. Fig. 13 (1)
- ▶ Вставте заглушки з протилежного боку. Fig. 13 (2)

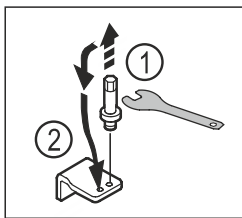


Fig. 14

- ▶ Відкрутіть болт нижнього опорного кронштейна за допомогою шестигранного ключа SW5. Fig. 14 (1)
- ▶ Вставте болт із протилежного боку. Fig. 14 (2)

- ▶ Затягніть болт шестигранним ключем SW5.

3.13.6 Перестановка верхніх опорних деталей

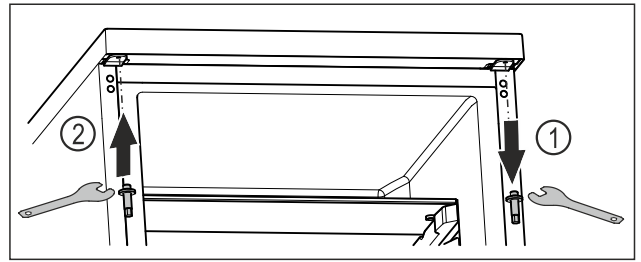


Fig. 15

- ▶ Відкрутіть верхній болт за допомогою шестигранного ключа. Fig. 15 (1)
- ▶ Затягніть болт із протилежного боку за допомогою шестигранного ключа. Fig. 15 (2)

3.13.7 Монтування дверцят



ПОПЕРЕДЖЕННЯ

Небезпека травмування через дверцята, що можуть впасти!

Якщо опорні деталі недостатньо добре прикручені, дверцята можуть впасти. Це може призвести до тяжких ушкоджень. Крім того, якщо дверцята не зачиняються щільно, прилад охолоджує неправильно.

- ▶ Закрутіть опорні кронштейни із зусиллям 4 Нм.
- ▶ Перевіряйте, чи міцно затягнуті всі болти, в разі необхідності – затягуйте їх.

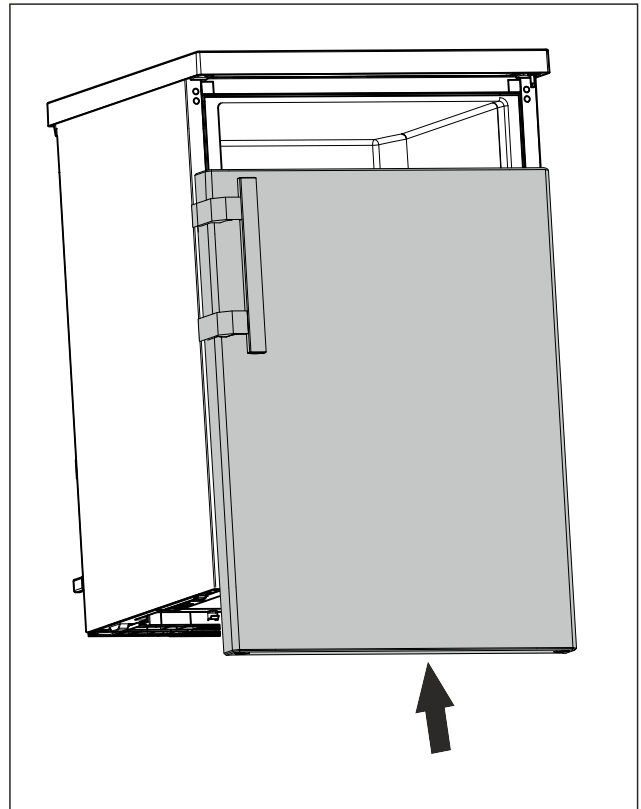


Fig. 16

- ▶ У закритому стані насуньте дверцята на верхній болт. (див. Fig. 16)

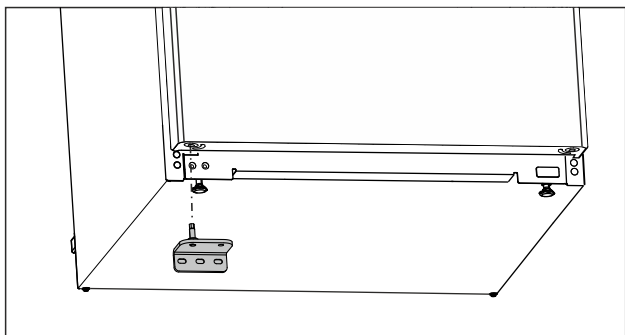


Fig. 17

- ▶ Вставте нижній опорний кронштейн із протилежного боку. (див. Fig. 17)

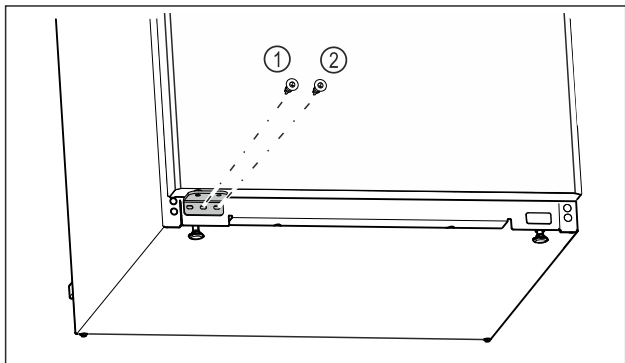


Fig. 18

- ▶ Затягніть середній гвинт опорного кронштейна Fig. 18 (1) за допомогою викрутки Torx 20.
- ▶ Затягніть внутрішній гвинт опорного кронштейна Fig. 18 (2) за допомогою викрутки Torx 20.
- ▶ Перевірте дверцята.
- ▷ Упор дверей замінено.

3.13.8 Монтаж стільниці

У разі потреби стільницю можна встановити назад.

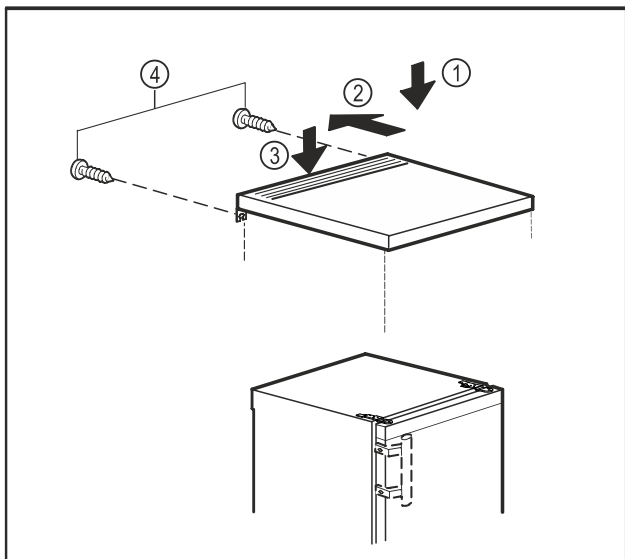


Fig. 19

- ▶ Встановіть стільницю на пристрій. Fig. 19 (1)
- ▶ Відсуньте стільницю назад. Fig. 19 (2)
- ▶ Натисніть на стільницю ззаду вниз. Fig. 19 (3)
- ▶ Затягніть гвинти на задній панелі. Fig. 19 (4)

3.14 Підключення пристрою



ПОПЕРЕДЖЕННЯ

Небезпека пожежі через неналежне підключення! Загоряння.

Ушкодження на пристрої.

- ▶ Не використовувати подовжувальний кабель.
- ▶ Не використовувати розподільний щит.

УВАГА

Небезпека пошкодження через неналежне підключення! Ушкодження на пристрої.

- ▶ Не підключати пристрій до автономних інверторів, наприклад генераторів сонячної енергії та бензинових генераторів.

Вказівка

Використовуйте виключно провід підключення до мережі, що входить в комплект поставки.

- ▶ Подовжений провід підключення до мережі можна замовити в службі підтримки.

Переконайтеся, що виконані наступні умови:

- Вид струму та напруга на місці встановлення відповідають даним на заводській табличці (див. 1 Загальні відомості).
- Розетка заземлена належним чином і устаткована електричним запобіжником.
- Струм відмикання запобіжника складає від 10 до 16 А.
- Розетка знаходиться в доступному місці.
- Розетка лежить не за пристроєм, а в зонах a або b (a, b, c).
- ▶ Перевірте підключення до мережі.
- ▶ Встановіть штекер пристрою (G) на задній стороні пристрою. Слідкуйте за правильною фіксацією.
- ▶ З'єднайте штекер із джерелом живлення.

3.15 Увімкнення пристрою (перше введення в експлуатацію)

Переконайтеся, що виконані такі умови:

- Пристрій встановлено відповідно до монтажної інструкції і підключено.
- Всі клейкі смуги, клейка та захисна плівка на та в пристрої видалені.
- Вийняті всі рекламні вставки з висувних ящиків.
- Функції дисплея відомі. (див. 6.2 Функції дисплея)

Ввімкнення пристрою:

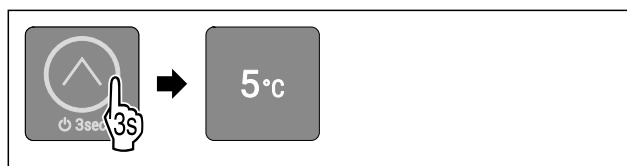


Fig. 20

- ▶ Натисніть сенсорну кнопку, зображену на ілюстрації, та утримуйте її протягом 3 секунд, доки не почуєте сигнал підтвердження.
- ▷ Пристрій увімкнений.
- ▷ Активовано внутрішнє освітлення.
- ▷ Світлодіод 3 світиться: На заводі встановлено температуру 5 °C.
- ▷ Пристрій охолоджується до встановленої заводської температури.

Пристрій запускається в демонстраційному режимі:

Коли пристрій запускається в демонстраційному режимі:

Зберігання

- ▶ Деактивація демонстраційного режиму. (див. Деактивація демонстраційного режиму)

Дисплей переходить у режим спокою:

- Коли дисплей переходить у режим спокою:
- ▶ Коротко торкніться сенсорної кнопки. (див. Режим спокою дисплея)

Вказівка

Рекомендації виробника:

- ▶ Завантаження харчових продуктів: почекайте близько 6 годин до досягнення встановленої температури.
- ▶ **Продукти, що підлягають замороженню**, кладіть за -18 °C або нижче.*
- ▶ Дотримуватися вказівок щодо зберігання. (див. 4.1 Вказівки щодо зберігання)

Вказівка

Ви можете придбати аксесуари в магазині побутової техніки Liebherr-Hausgeräte за адресою home.liebherr.com/shop/de/deu/zubehor.html.

4 Зберігання

4.1 Вказівки щодо зберігання



ПОПЕРЕДЖЕННЯ

Небезпека пожежі

- ▶ Не використовуйте електричні прилади у зоні пристрою, призначеній для продуктів харчування, якщо вони не рекомендовані виробником.

Вказівка

У випадку недостатньої вентиляції використання енергії зростає, а охолоджувальна здатність знижується.

- ▶ Забороняється закривати прорізи для притоку повітря.

Дотримуйтеся наведених нижче рекомендацій щодо зберігання:

- Забезпечити вільний приплив повітря до прорізів на внутрішній стороні задньої стінки.
- У морозильній камері: Добре запаковувати продукти.*
- Запаковувати в закриті контейнери й надійно закривати продукти, які легко вбирають чи виділяють запах або смак.
- Запаковувати сире м'ясо або рибу в чисті, закриті контейнери. Таким чином, м'ясо або риба не торкатимуться і не потраплятимуть на інші продукти.
- Рідини зберігати в закритих резервуарах.
- Зберігати продукти на достатній відстані один від одного для забезпечення належної циркуляції повітря.
- Зберігати продукти відповідно до інструкцій на упаковці.
- Завжди дотримуватися терміну придатності, зазначеного на упаковці.

Вказівка

Не дотримання цих норм може призвести до псування харчових продуктів.

4.2 Охолоджувальне відділення

За рахунок циркуляції повітря в пристрої утворюються різні температурні зони. У загальному огляді пристрою та обладнання вказані різні температурні зони. (див. 1.2 Загальний огляд пристрою та обладнання)

4.2.1 Зберігання продуктів у відведених для них місцях

- ▶ Верхня частина і дверцята: зберігати масло, сир, консерви й тубики.
- ▶ Найхолодніша температурна зона: зберігати продукти, що швидко псуються, наприклад готові страви, м'ясні й ковбасні вироби.
- ▶ Найнижчий ящик: зберігати сире м'ясо чи рибу.

4.3 **** Морозильна камера*

Тут за -18 °C створюються сухі морозні кліматичні умови. Морозні кліматичні умови підходять для зберігання заморожених продуктів і заморожуваних виробів протягом декількох місяців, виготовлення кубиків льоду або заморожування свіжих продуктів.

Температура повітря в морозильній камері, виміряна за допомогою термометра чи іншого пристрою, може коливатись. У заповненій наполовину або порожній морозильній камері температурні коливання більші, і температура може сягати вище -18 °C.

4.3.1 Заморожування продуктів

Протягом 24 годин можна заморозити щонайбільше таку кількість свіжих продуктів, яка вказана на заводській табличці (див. 9.5 Заводська табличка) «Здатність до заморожування ... кг/24 год».

Щоб забезпечити швидке промерзання продуктів, слід дотримуватися таких кількостей на упаковку:

- Фрукти й овочі до 1 кг
- М'ясо до 2,5 кг

Зберігання продуктів у відведених для них місцях



ОБЕРЕЖНО

Небезпека пошкодження пристрою через биття скла!

Пляшки та банки з напоями при заморожуванні можуть тріснути. Особливо це стосується емкостей, які містять вуглекислоту.

- ▶ Забороняється заморожувати пляшки та банки з напоями!

- ▶ Помістіть запаковані продукти в середину морозильної камери.

Розморожування продуктів



ПОПЕРЕДЖЕННЯ

Небезпека отруєння!

- ▶ Розморожені продукти не слід заморожувати повторно.
- ▶ Розморожені продукти потрібно використати якомога швидше.

Розморожувати продукти можна різними способами:

- в охолоджувальному відділенні
- за допомогою мікрохвильової печі
- у печі чи духовці
- при кімнатній температурі
- ▶ Виймайте стільки продуктів, скільки необхідно.

4.4 Термін придатності

Вказані терміни зберігання - це орієнтовні значення.

В продуктах з вказівкою мінімального строку зберігання дійсною є завжди дата, вказана на упаковці.

4.4.1 Охолоджувальне відділення

Дійсною є мінімальна дата придатності, вказана на упаковці.

4.4.2 Морозильна камера*

Орієнтовні терміни зберігання різних продуктів харчування		
Кубики льоду	до -18 °C	від 2 до 6 місяців
Ковбаса, шинка	до -18 °C	від 2 до 3 місяців
Хліб, хлібобулочні вироби	до -18 °C	від 2 до 6 місяців
Дичина, свинина	до -18 °C	від 6 до 9 місяців
Риба, жирна	до -18 °C	від 2 до 6 місяців
Риба, пісна	до -18 °C	від 6 до 8 місяців
Сир	до -18 °C	від 2 до 6 місяців
Птиця, яловичина	до -18 °C	від 6 до 12 місяців
Фрукти, овочі	до -18 °C	від 6 до 12 місяців

5 Заощадження електроенергії

- Обов'язково забезпечити вільну вентиляцію. Не закривайте вентиляційні отвори/решітки.
- Уникайте встановлення пристрою в місцях потрапляння прямих сонячних променів, поряд із плитою, системою опалення тощо.
- Споживання електроенергії залежить від умов у місці встановлення, наприклад оточуючої температури (див. 1.3 Область застосування пристрою) . При вищій температурі навколишнього середовища споживання енергії може зрости.
- Відчиняйте пристрій на якомога коротші проміжки часу.
- Чим нижче налаштовано температуру, тим вищі витрати енергії.
- Зберігайте продукти у відведених для них місцях: home.liebherr.com/food.
- Зберігайте продукти в упаковці закритими. Запобігайте утворенню інею.
- Виймайте продукти тільки необхідний час, щоб вони не сильно нагрівалися.
- Кладіть теплі страви: необхідно охолодити до кімнатної температури.
- Розморожувати глибоко заморожені продукти слід в охолоджувальному відділенні.*
- У випадку утворення товстого шару інею: пристрій необхідно розморозити.*
- У випадку тривалих відпусток спустоште та вимкніть холодильне відділення.

Накопичення пилу призводить до зростання споживання електроенергії:

- Холодильну установку з теплообмінником (металева решітка ззаду на пристрої) необхідно чистити раз на рік.



6 Керування

6.1 Елементи керування та індикації

Дисплей забезпечує швидкий огляд поточного стану пристрою, налаштування температури, стану функцій і повідомлень.

Керування пристроєм здійснюється за допомогою сенсорної кнопки.

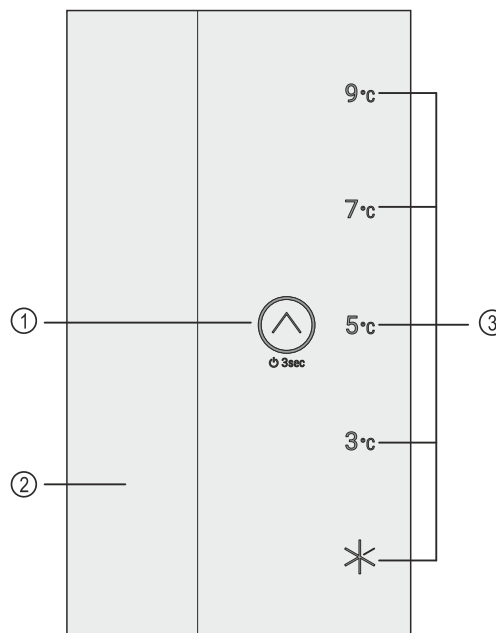


Fig. 21 Елементи керування та індикації

- (1) Сенсорна кнопка (елемент керування) (3) Індикатор температури/стану
(2) Внутрішнє освітлення

6.1.2 Індикатор температури/стану

Індикатор температури/стану складається з п'яти світлодіодів:

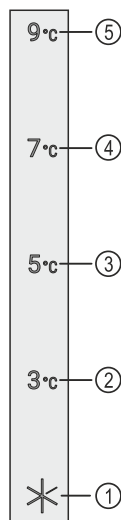


Fig. 22 Індикатор температури/стану


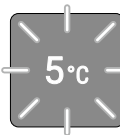
- (1) СВІТЛОДІОД 1 (4) СВІТЛОДІОД 4
(2) СВІТЛОДІОД 2 (5) СВІТЛОДІОД 5
(3) СВІТЛОДІОД 3

Світлодіоди вказують на налаштування температури в головному меню (див. Головне меню) і функції в підменю (див. Підменю) .

6.1.3 Робота світлодіодів

Ви можете розпізнати стан пристрою завдяки тому, як світяться або блимають світлодіоди:

Керування

Робота світлодіодів (ілюстративне зображення)	Опис
	Світлодіод не світиться: Світлодіод не вибрано. Функція не активна.
	Світлодіод світиться: Світлодіод вибрано або функція активна.
	Кілька світлодіодів блимають одночасно: Виникла помилка. (див. 6.4 Повідомлення)

Робота світлодіодів

6.1.4 Акустичні сигнали

Акустичний сигнал лунає в нижченаведених випадках:

Акустичний сигнал	Опис
Звукове попередження	Звучить, коли ви торкаєтесь сенсорної кнопки.
Звук сигналу тривоги	Звучить, коли виникає помилка. (див. 6.4 Повідомлення)
Сигнал помилки	Звучить, коли ви торкаєтесь сенсорної кнопки, але взаємодія неможлива.


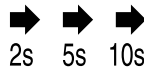
6.2 Функції дисплея

Керування пристроєм здійснюється за допомогою сенсорної кнопки.

6.2.1 Навігація за допомогою сенсорної кнопки й пояснення символів

На малюнках зображено різні символи для навігації за допомогою сенсорної кнопки. Ці символи описані в нижче наведеній таблиці.

Символ	Опис
	Коротко торкніться пальцем сенсорної кнопки: Навігація по головному меню та підменю. На символі руки зображено число: число позначає, скільки разів поспіль потрібно коротко торкнутися сенсорної кнопки, щоб перейти до певної функції.
	Торкніться сенсорної кнопки пальцем та утримуйте її протягом 3 секунд: ввімкнення пристрою. У головному меню: вимкнення пристрою. У підменю: перейти до головного меню. Вимкнення активної функції підменю.
	Торкніться сенсорної кнопки пальцем та утримуйте її протягом 7 секунд: У головному меню: відкрити підменю.

Символ	Опис
	Стрілка з годинником: Через більш ніж 10 секунд на дисплеї з'явиться таке повідомлення.
	Стрілка з індикацією часу: Через вказаний час на дисплеї з'явиться таке повідомлення.

Вказівка

Якщо утримувати сенсорну кнопку протягом **10 секунд**, активується демонстраційний режим.

► Деактивація демонстраційного режиму. (див. Деактивація демонстраційного режиму)





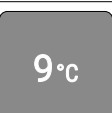
6.2.2 Меню

Функції пристрою розподілено в різних розділах меню.

Меню	Опис
Головне меню	Коли пристрій увімкнено, ви автоматично потрапляєте в головне меню. У цьому меню ви можете перейти до функцій пристрою і підменю.
Підменю	Підменю містить додаткові функції для налаштування вашого пристрою.

Головне меню

У головному меню ви можете активувати/деактивувати наведені нижче функції:

СВІТЛО-ДІОД	Опис
	SuperCool
	Температура 3 °C
	Температура 5 °C
	Температура 7 °C
	Температура 9 °C

Значення світлодіодів у головному меню

Відкриття головного меню

Коли пристрій увімкнено, ви автоматично потрапляєте в головне меню.

Якщо ви перебуваєте в підменю і хочете перейти до головного меню:

► Виконати кроки (див. Вихід із підменю).

Навігація в головному меню

Якщо ви здійснюєте навігацію в головному меню, світлодіод 5 змінюється на світлодіод 1.



Fig. 23

- ▶ Коротко торкайтеся сенсорної кнопки, доки не загориться світлодіод потрібної функції.
- ▷ Функцію активовано.

Режим спокою дисплея

Якщо ви не торкаєтесь сенсорної кнопки в головному меню протягом 10 секунд, дисплей переходить у режим спокою. Режим спокою запобігає регулюванню температури випадковим натисканням сенсорної кнопки.

Вихід із режиму спокою:






Fig. 24

- ▶ Коротко торкніться сенсорної кнопки.
- ▷ Звукове попередження звучить.
- ▷ Задана температура блимає один раз.
- ▷ Режим спокою завершено.

Підменю

У підменю ви можете активувати/деактивувати наведені нижче функції:

СВІТЛО-ДІОД	Опис
	Блокування введення
	SabbathMode
	Скидання до заводських налаштувань

Значення світлодіодів у підменю

Відкривання підменю



Fig. 25

- ▶ Виконайте кроки відповідно до малюнка, доки не почуєте подвійний сигнал підтвердження через 7 секунд.
- ▷ Загораються світлодіоди 1-5: ви у підменю.
- ▷ Якщо ви не виконуєте жодних дій на дисплеї протягом 5 секунд, дисплей повернеться до головного меню.

Вихід із підменю



Fig. 26

- ▶ Виконати кроки згідно з малюнком.
- або-
- ▶ Не торкайтеся сенсорної кнопки протягом 5 секунд.
- ▷ Ви потрапите в головне меню.

Навігація в підменю

Якщо ви здійснюєте навігацію в підменю, світлодіод 3 змінюється на світлодіод 1.



Fig. 27

- ▶ Коротко торкайтеся сенсорної кнопки, доки не загориться світлодіод потрібної функції.
- ▷ Через 5 секунд за відсутності взаємодії вибрана функція автоматично активується.

6.3 Функції пристрою

6.3.1 Вказівки щодо функцій пристрою

Функції пристрою налаштовано на заводі таким чином, щоб ваш пристрій був повністю функціональним.

Перед зміною, активацією або деактивацією функцій пристрою переконайтеся, що дотримано наведених нижче вимог:

- Ви прочитали і зрозуміли опис роботи дисплея. (див. 6.2 Функції дисплея)
- Ви ознайомилися з елементами керування та індикації вашого пристрою. (див. 6.1 Елементи керування та індикації)



Увімкнення/вимкнення пристрою

Використовуйте цю функцію для увімкнення та вимкнення всього пристрою.

Увімкнення пристрою

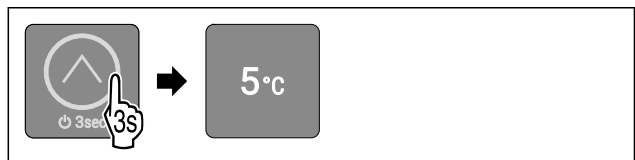


Fig. 28 Ілюстративне зображення залежно від попередньо встановленої температури

- ▶ Виконуйте кроки відповідно до малюнка, доки не почуєте сигнал підтвердження.
- ▷ Пристрій увімкнений.
- ▷ Активовано внутрішнє освітлення.
- ▷ За першого введення в експлуатацію: На заводі встановлено температуру 5 °C.
- ▷ Якщо пристрій був у використанні раніше: Встановлюється попередньо задана температура.
- ▷ Пристрій охолоджується до встановленої температури.

Керування

Вимикання пристрою

Переконайтеся, що виконані такі умови:

- ❑ Ви в головному меню. (див. Вихід із підменю)



Fig. 29

- ▶ Виконуйте кроки відповідно до малюнка, доки не почуєте сигнал підтвердження.
- ▷ Світлодіоди дисплея більше не світяться.
- ▷ Внутрішнє освітлення деактивовано.
- ▷ Пристрій вимкнено.

5 °C

Температура

Ця функція використовується для регулювання температури.

Температура залежить від таких факторів:

- частота відкривання дверцят
- тривалість відкривання дверцят
- кімнатна температура місця встановлення
- тип, температура та кількість продуктів

Рекомендоване налаштування: 5 °C

Налаштування температури

Функція доступна в головному меню у положеннях світлодіодів 2-5.

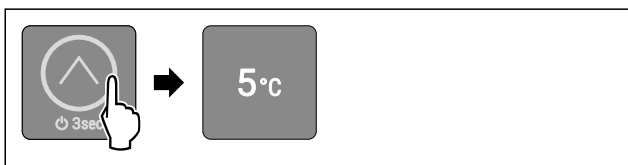


Fig. 30 Ілюстративне зображення

- ▶ Коротко торкніться сенсорної кнопки, як показано на малюнку, доки не загориться індикатор бажаної температури.
- ▷ Температуру налаштовано.
- ▷ Пристрій охолоджується до встановленої температури.



SuperCool

Увімкнення цієї функції забезпечує максимальне використання охолоджувальної потужності. При цьому встановлюється температура нижче налаштованої.

Також забезпечуються нижчі температури у морозильній камері з 4-ма зірками.*

Використання:

- Швидке охолодження великих об'ємів харчових продуктів.
- Заморожування харчових продуктів.*

Активація SuperCool

Функція доступна в головному меню у положенні світлодіода 1.

Час активації функції SuperCool:

- Коли ви поміщаєте продукти в морозильну камеру з 4-ма зірками: активуйте функцію під час розміщення продуктів.*
- Коли ви поміщаєте продукти в охолоджувальне відділення: активуйте функцію під час розміщення продуктів.

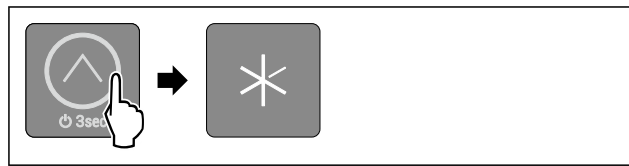


Fig. 31

- ▶ Коротко торкніться сенсорної кнопки, як показано на малюнку, доки не засвітиться світлодіод 1.
- ▷ Світлодіод 1 світиться: SuperCool активовано.
- ▷ Пристрій охолоджується до встановленої температури.

Деактивація SuperCool

SuperCool автоматично деактивується через 6-30 год. Потім пристрій продовжує працювати у звичайному режимі. Температура підлаштовується до попереднього встановленого значення. Однак ви також можете будь-коли вимкнути функцію SuperCool вручну, встановивши певну температуру:

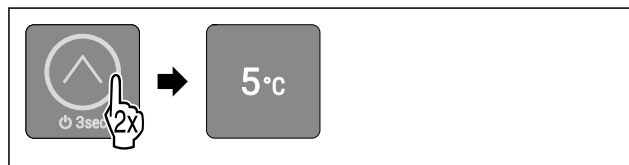


Fig. 32 Ілюстративне зображення

- ▶ Коротко торкніться сенсорної кнопки, як показано на малюнку, доки не загориться індикатор бажаної температури.
- ▷ Температуру встановлено, а функцію SuperCool деактивовано.
- ▷ Пристрій охолоджується до встановленої температури.



SabbathMode

За допомогою цієї функції активується або деактивується режим SabbathMode. У разі активації цієї функції деякі електронні функції вимикаються. Таким чином ваш пристрій відповідатиме релігійним вимогам під час єврейських свят, як-от шабат, а також вимогам сертифікату STAR-K Kosher.

Стан пристрою за активного режиму SabbathMode
Загоряються світлодіоди 1-5.
Всі функції на дисплеї, крім функції Деактивація SabbathMode , заблоковано.
Ввімкнені функції залишаються активними.
Внутрішнє освітлення вимкнено.
Повідомлення не відображаються.
Сигнал попередження про незачинені дверцята не подається.
Після зникнення напруги в мережі пристрій перемикається в режим SabbathMode.

Стан пристрою

Вказівка

Цей пристрій має сертифікацію інституту «Institute for Science and Halacha». (www.machonhalacha.co.il)

Список сертифікованих STAR-K пристроїв наведено на сайті www.star-k.org/appliances.

Активация SabbathMode



ПОПЕРЕДЖЕННЯ

Небезпека отруєння зіпсованими продуктами!
Якщо ви активували режим SabbathMode і відбувся збій живлення, на дисплеї стану не відобразатиметься повідомлення про збій живлення. Після відновлення живлення пристрій продовжує працювати у режимі SabbathMode. Відключення електроживлення може призвести до псування продуктів, а їх вживання – до харчового отруєння.

Після збою електроживлення:

- ▶ не вживайте продукти, які були заморожені й відтанули.

Функція доступна в підменю у положенні світлодіода 2.

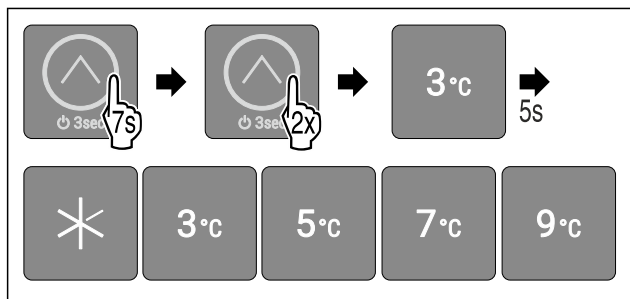


Fig. 33

- ▶ Виконати кроки згідно з малюнком.
- ▷ Світлодіод 2 світлиться.
- ▷ Через 5 секунд за відсутності взаємодії активується SabbathMode. Загоряються світлодіоди 1-5.

Деактивация SabbathMode

Функція SabbathMode автоматично деактивується через 80 год. Однак ви будь-коли можете деактивувати функцію SabbathMode вручну:

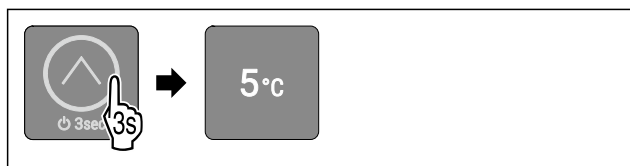


Fig. 34 Ілюстративне зображення залежно від попередньо встановленої температури

- ▶ Виконуйте кроки відповідно до малюнка, доки не почуєте сигнал підтвердження.
- ▷ SabbathMode деактивовано.
- ▷ Активовано внутрішнє освітлення.
- ▷ Пристрій продовжує працювати у звичайному режимі. Загоряється світлодіод попередньо встановленої температури.
- ▷ Ви потрапите в головне меню.



Блокування введення

Ця функція запобігає випадковому керуванню пристроєм, наприклад, дітьми.

Використання:

- Уникнути ненавмисної зміни функцій.

- Уникнути випадкового вимкнення пристрою.
- Уникнути випадкового налаштування температури.

Активация блокування введення

Функція доступна в підменю у положенні світлодіода 1.

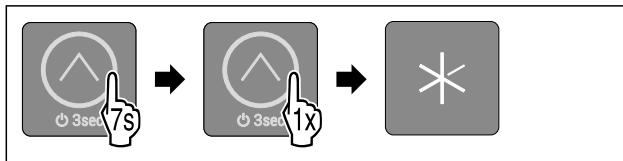


Fig. 35

- ▶ Виконати кроки згідно з малюнком.
- ▷ Світлодіод 1 світлиться.
- ▷ Через 5 секунд за відсутності взаємодії активується блокування введення.

Деактивация блокування введення



Fig. 36

- ▶ Виконуйте кроки відповідно до малюнка, доки не почуєте сигнал підтвердження.
- ▷ Блокування введення деактивовано.
- ▷ Ви потрапите в головне меню.



Демонстраційний режим

Демонстраційний режим – це спеціальна функція для дилерів, які хочуть наочно продемонструвати функції пристрою. Якщо активувати демонстраційний режим, усі функції охолодження будуть вимкнені, і ви не зможете відкрити підменю.

Якщо ви активуєте демонстраційний режим, а потім знову деактивуєте його, пристрій відновлює заводські налаштування. (див. Скидання до заводських налаштувань)

Активация демонстраційного режиму

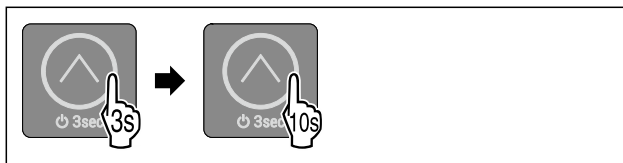


Fig. 37

- ▶ Натисніть сенсорну кнопку, зображену на ілюстрації, та утримуйте її протягом 3 секунд, доки не почуєте сигнал підтвердження.
- ▷ Пристрій вимкнено.
- ▶ Натисніть сенсорну кнопку, зображену на ілюстрації, та утримуйте її протягом 10 секунд, доки не почуєте сигнал підтвердження через 10 секунд.
- ▷ Усі індикатори температури двічі короткочасно загоряються: демонстраційний режим активовано.

Деактивация демонстраційного режиму

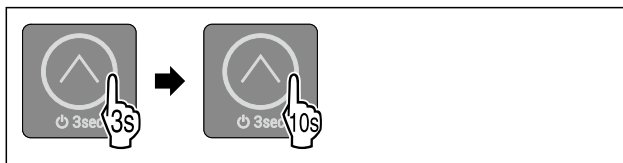


Fig. 38

Оснащення

- ▶ Натисніть сенсорну кнопку, зображену на ілюстрації, та утримуйте її протягом 3 секунд, доки не почуєте сигнал підтвердження.
- ▷ Пристрій вимкнено.
- ▶ Натисніть сенсорну кнопку, зображену на ілюстрації, та утримуйте її протягом 10 секунд, доки не почуєте сигнал підтвердження через 10 секунд.
- ▷ Усі індикатори температури двічі короткочасно загоряються.
- ▷ Дисплей вимикається: демонстраційний режим деактивовано.
- ▷ Пристрій повертається до заводських налаштувань і перезапускається.



Скидання до заводських налаштувань

Використовуйте цю функцію для скидання всіх налаштувань до заводських значень за замовчуванням. Всі налаштування, виконані раніше, скидаються до первинного налаштування.

Використання:

- Скидання пристрою

Виконання скидання

Функція доступна в підменю у положенні світлодіода 3.



Fig. 39

- ▶ Виконати кроки згідно з малюнком.
- ▷ Світлодіод 3 світиться.
- ▷ Через 5 секунд за відсутності взаємодії пристрій скине налаштування і перезапуститься.
- ▷ Пристрій скинуто.
- ▷ Світлодіод 3 світиться: На заводі встановлено температуру 5 °C.
- ▷ Пристрій охолоджується до встановленої заводської температури.

6.4 Повідомлення

Повідомлення супроводжуються звуковим сигналом і миготінням світлодіодів на дисплеї. Залежно від типу повідомлення блимають різні світлодіоди.

Ви можете самостійно усунути наведені нижче повідомлення. За появи всіх інших повідомлень вам необхідно звернутися до служби підтримки. (див. 9.4 Служба сервісного обслуговування)

Повідомлення	Причина	Усунення
Сигнал лунає зі зростаючою гучністю.	Повідомлення з'являється, якщо дверцята відчинені більше 60 секунд.	Виконати кроки (див. Сигнал попередження про незачинені дверцята).
Внутрішнє освітлення пульсує.		
Сигнал попередження про незачинені дверцята		

Огляд повідомлень

6.4.1 Усунення повідомлень

Сигнал попередження про незачинені дверцята



Fig. 40

- ▶ Закінчити сигнал тривоги: Виконати кроки згідно з малюнком.

-або-

- ▶ Закрити дверцята.

- ▷ Сигнал тривоги закінчується.

- ▷ Якщо ви не зачините дверцята: повідомлення з'явиться знову через 4 хвилини.

7 Оснащення

7.1 Лотки на дверцятах

7.1.1 Перестановка / вийняття лотка

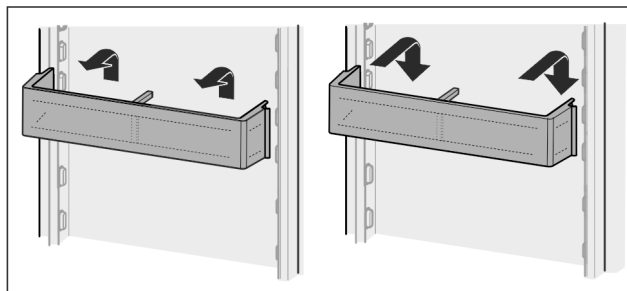


Fig. 41

- ▶ Посунути лоток вгору.
- ▶ Потягніть вперед.
- ▶ Знову вставити у зворотній послідовності.

7.1.2 Розбирання лотків на дверцятах

Лотки на дверцятах можна розібрати, щоб виконати очищення.

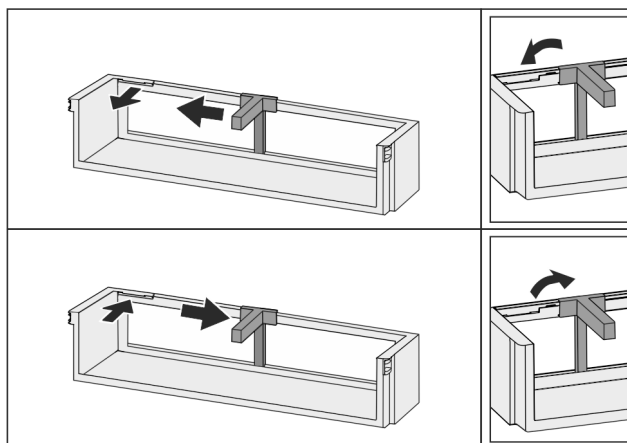


Fig. 42

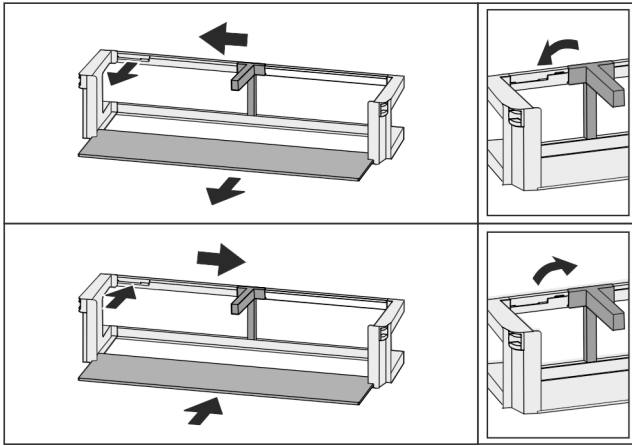


Fig. 43

- Розбирання лотків на дверцятах.

7.2 Переставні панелі

7.2.1 Переставити / вийняти переставні панелі

Панелі фіксуються стопорами, щоб попередити випадкове витягання.

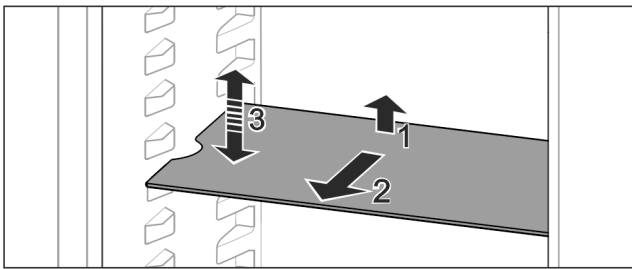


Fig. 44

- Підняти панель і потягнути вперед.
- ▷ Боковий отвір збігається з положенням полиці.
- Переставити переставну панель: підняти або опустити на будь-яку висоту та всунути.

-або-

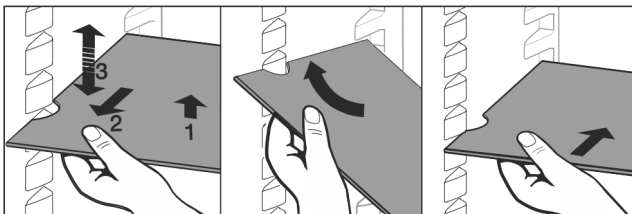


Fig. 45

- Виймання переставної панелі повністю: витягнути вперед.
- Полегшене виймання: Переставну панель поставити під нахилом.
- Вставка панелей знову: засунути до упору.
- ▷ Стопори показують вниз.
- ▷ Стопори лежать за передньою знімною полицею.

7.2.2 Розбирання переставних панелей

Переставні панелі можна розібрати, щоб виконати очищення.

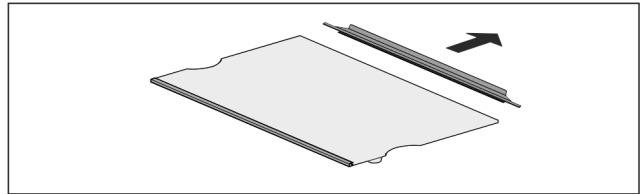


Fig. 46

- Розбирання переставної панелі.

7.3 Роздільні панелі*

7.3.1 Використання роздільних панелей

Панелі фіксуються стопорами, щоб попередити випадкове витягання.

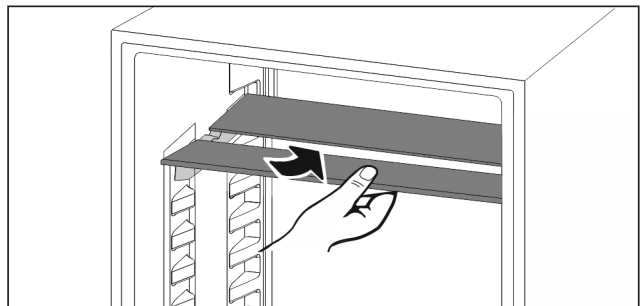


Fig. 47

- Встановлення роздільних панелей за малюнком.

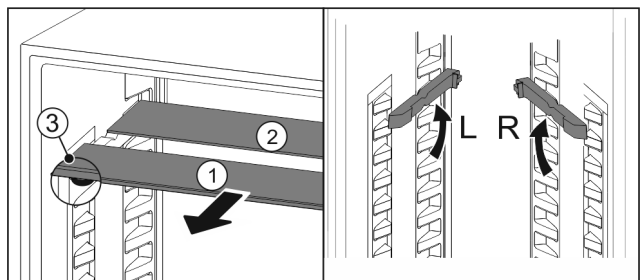


Fig. 48

Перемістити по вертикалі:

- Посуньте Fig. 48 (1) скляну панель вперед.
- Витягніть панелі з фіксатора та зафіксуйте на потрібній висоті.
- Скляні панелі вставляти окремо по черзі.
- ▷ Плaskі стопори спереду, прямо за панеллю.
- ▷ Високі стопори ззаду.

Використання обох роздільних панелей:

- Взяти рукою нижню скляну панель і потягнути вперед.
- ▷ Скляна панель Fig. 48 (1) з декоративною планкою лежить спереду.
- ▷ Стопори Fig. 48 (3) показують вниз.

7.4 Висувні ящики

Висувні ящики можна вийняти для очищення.

Виймання та вставка висувних ящиків відрізняється в залежності від витяжної системи. Пристрій може містити різні витяжні системи.

Вказівка

- У випадку недостатньої вентиляції використання енергії зростає, а охолоджувальна здатність знижується.
- Забороняється закривати прорізи для притоку повітря від вентилятора всередині на задній стінці!

7.4.1 Висувний ящик на дні пристрою або скляній пластині

Висувний ящик іде прямо на дні пристрою або на скляній пластині. Немає рейок.

Вийняти висувний ящик

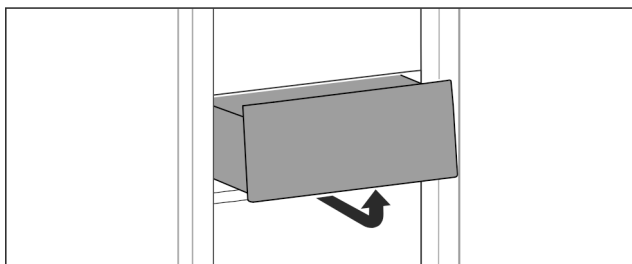


Fig. 49

- ▶ Вийняти висувний ящик за малюнком.

Вставити висувний ящик

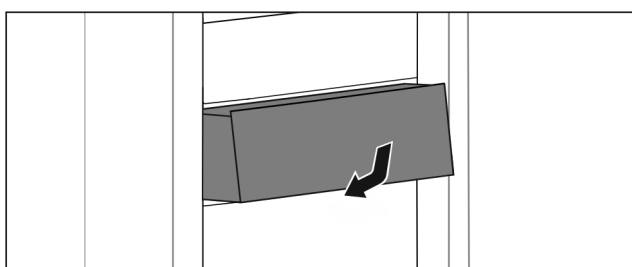


Fig. 50

- ▶ Вставити висувний ящик за малюнком.

7.5 Затискач для пляшок

7.5.1 Використання фіксатора для пляшок

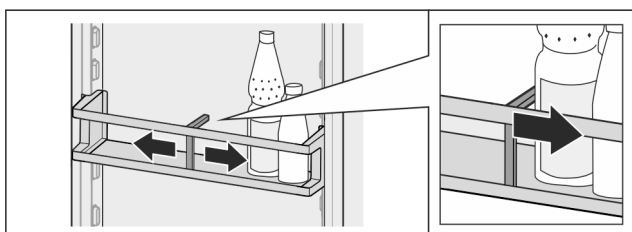


Fig. 51

- ▶ Одягти на пляшки фіксатор для пляшок.
- ▷ Пляшки не перекидаються.

7.5.2 Видалення фіксатора для пляшок

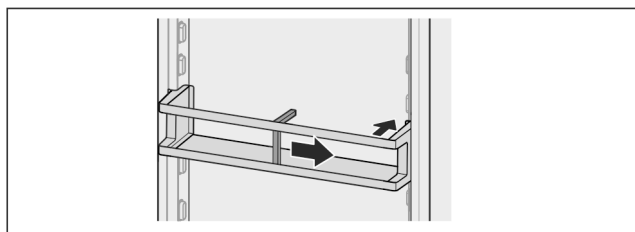


Fig. 52

- ▶ Пересунути фіксатор для пляшок повністю праворуч до краю.
- ▶ Вийняти назад.

8 Технічне обслуговування

8.1 Монтаж/розкладання витяжних систем

8.1.1 Поради з розбирання

Деякі витяжні системи можна розкласти для очищення. Пристрій може містити різні витяжні системи.

Можливості розкладання витяжних систем:

Витяжна система	розкладається / не розкладається
Висувний ящик на дні пристрою або скляній пластині	не розкладається

8.2 Пристрій розморозити



ПОПЕРЕДЖЕННЯ

Неналежне розморожування пристрою!
Травми та ушкодження.

- ▶ Для пришвидшення процесу розмороження не використовувати механічні пристрої або інші засоби, ніж ті, що рекомендував виробник.
- ▶ Заборонено використовувати електричні обігрівачі або пару, відкрите полум'я чи аерозоль для відтавання.
- ▶ Не видаляти лід з допомогою гострих предметів.

Розморожування відбувається автоматично. Тала вода через отвір для стоку виходить і випаровується.

Краплі води або навіть тонкий шар інею чи льоду на задній стінці зумовлені технічними особливостями і є нормальним явищем. Їх не треба видаляти.

Через оптимальне з точки зору енергії регулювання пристрою тимчасово може також утворитись шар інею чи льоду.

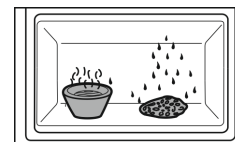
- ▶ Регулярно чистити отвір для стоку (див. 8.4 Чистення пристрою).

8.3 Ручне розморожування морозильної камери*

Після тривалої експлуатації утворюється шар інею чи льоду.

Наступні фактори пришвидшують утворення шару інею чи льоду:

- Пристрій часто відкривається.
- Вкладаються теплі харчові продукти.
- ▶ Вимкніть пристрій.
- ▶ Витягнути штекер із розетки чи вимкнути запобіжник.
- ▶ Загорніть продукти у газетний папір чи ковдру і перенесіть до прохолодного місця.



- ▶ Поставте в морозильну камеру каструлю з гарячою, але не киплячою водою.
- ▷ Розморожування прискориться.
- ▶ На час розморожування дверцята пристрою і камери повинні залишатись відчиненими.
- ▶ Витягніть шматки льоду, що відпали.
- ▶ Витріть залишки води губкою або шматком тканини.
- ▶ Помийте пристрій (див. 8.4 Чистення пристрою).

8.4 Чищення пристрою

8.4.1 Підготовка



ПОПЕРЕДЖЕННЯ

Небезпека через биття струмом!

- ▶ Витягнути штекер пристрою для охолодження або перервати живлення.



ПОПЕРЕДЖЕННЯ

Небезпека пожежі

- ▶ Уникайте пошкодження контуру охолодження.

- ▶ Розвантажте пристрій.
- ▶ Витягніть штекер.

8.4.2 Почистити корпус

УВАГА

Неналежне очищення!

Ушкодження на пристрої.

- ▶ Використовувати виключно м'які ганчірки та рН-нейтральні універсальні засоби чищення.
- ▶ Не користуйтеся губками, які дряпають поверхню.
- ▶ Не використовуйте їдкі, абразивні засоби для миття, а також засоби із вмістом піску, хлористих сполук або кислот.



ПОПЕРЕДЖЕННЯ

Гарячий пар може призвести до отримання травми чи пошкодження пристрою!

Гаряча пара може призвести до опіків та пошкодити поверхні.

- ▶ Не використовуйте засоби чищення паром!

- ▶ Витирайте корпус м'якою, чистою ганчіркою. При сильному забрудненні використовуйте лише невелику кількість теплої води з нейтральним мийним засобом. Скляні поверхні можна додатково очищати засобом для чищення скла.

8.4.3 Почистити всередині

УВАГА

Неналежне очищення!

Ушкодження на пристрої.

- ▶ Використовувати виключно м'які ганчірки та рН-нейтральні універсальні засоби чищення.
- ▶ Не користуйтеся губками, які дряпають поверхню.
- ▶ Не використовуйте їдкі, абразивні засоби для миття, а також засоби із вмістом піску, хлористих сполук або кислот.

- ▶ Пластмасові поверхні: Очищення вручну м'якою, чистою тканиною, теплою водою та невеликою кількістю м'якого засобу.
- ▶ Металеві поверхні: Очищення вручну м'якою, чистою тканиною, теплою водою та невеликою кількістю м'якого засобу.
- ▶ Отвір для стоку: Для чищення використовуйте тонкий предмет, наприклад, паличку з ватю.

8.4.4 Почистити оснащення

УВАГА

Неналежне очищення!

Ушкодження на пристрої.

- ▶ Використовувати виключно м'які ганчірки та рН-нейтральні універсальні засоби чищення.
- ▶ Не користуйтеся губками, які дряпають поверхню.
- ▶ Не використовуйте їдкі, абразивні засоби для миття, а також засоби із вмістом піску, хлористих сполук або кислот.

Очищення м'якою, чистою тканиною, теплою водою та невеликою кількістю м'якого засобу:

- Лотки на дверцятах
- Панель
- Роздільні панелі*
- Висувний ящик

Очищення в мийці при температурі до 60 °C:

- Лотки на дверцятах
- Затискач для пляшок
- Деталь для підтримки роздільні панелі*
- Лоток для яєць*
- Відділення для масла
- ▶ Розкласти оснащення, див. відповідний розділ.
- ▶ Почистити оснащення.

8.4.5 Після чищення

- ▶ Висушіть пристрій та деталі оснащення.
- ▶ Підключіть пристрій та увімкніть його. Температура достатньо низька:
- ▶ Вкласти харчові продукти.
- ▶ Регулярно повторювати очищення.

9 Обслуговування клієнтів

9.1 Технічні дані

Діапазон температур	
Охолодження	3 °C – 9 °C

Максимальна продуктивність заморожування/24 год	
Морозильна камера*	див. заводську табличку, розділ „Холодопродуктивність .../24 год“ *

Освітлення	
Клас енергоефективності ¹	Джерело світла
Цей виріб містить одне або декілька джерел світла класу енергоефективності G.	Світлодіод

¹ Пристрій може містити джерела світла з різним класом енергоефективності. Вказується найнижчий клас енергоефективності.

9.2 Шуми під час роботи

Пристрій під час роботи викликає різні робочі шуми.

- При **незначній охолоджувальній здатності** пристрій працює із заощадженням енергії, але довше. Гучність шуму **менша**.
- При **сильній охолоджувальній здатності** харчові продукти охолоджуються швидше. Гучність шуму **зростає**.

Приклади:

- активовані функції (див. 6.3 Функції пристрою)

Обслуговування клієнтів

- свіжі вкладені харчові продукти
- висока температура навколишнього середовища
- дверцята відкриті на тривалий час

Шум	Можлива причина	Тип шуму
Булькотіння та плескіт	Холодоагент тече в контурі циркуляції холодоагенту.	нормальний шум при роботі
Фиркання та шипіння	Холодоагент входить в контур циркуляції холодоагенту.	нормальний шум при роботі
Дзиччання	Пристрій охолоджує. Гучність залежить від охолоджувальної здатності.	нормальний шум при роботі
Клацання	Вмикаються та вимикаються компоненти.	нормальний шум перемикавання
Тріск або дзиччання	Клапани або дверцята активні.	нормальний шум перемикавання

Шум	Можлива причина	Тип шуму	Усунення
Вібрація	Не придатна конструкція	Шум помилки	Вирівняйте пристрій горизонтально з допомогою ніжок.

Шум	Можлива причина	Тип шуму	Усунення
Стукіт	Оснащення, Предмети всередині пристрою	Шум помилки	Зафіксувати деталі оснащення. Облишити відстань між предметами.

9.3 Технічна несправність

Пристрій сконструйовано та виготовлено для тривалої безперебійної експлуатації. Якщо виникає неполадка, перевірте, чи не викликана вона неправильним використанням пристрою. У такому випадку користувач самостійно сплачує за виконання ремонтних робіт (навіть протягом дії гарантії).

Вказані нижче неполадки можна ліквідувати самостійно.

9.3.1 Робота пристрою

Помилка	Причина	Ліквідація
Пристрій не працює.	→ Пристрій не увімкнено.	▶ Ввімкніть пристрій.
	→ Штекер вставлений неправильно.	▶ Перевірте штекер.
	→ Запобіжник на розетці несправний.	▶ Перевірте запобіжник.
	→ Перебої з подачею електроенергії	▶ Пристрій необхідно закрити. ▶ Щоб зберегти харчові продукти: Покладіть на продукти акумулятори холоду чи використайте децентралізовану морозильну шафу, у випадку тривалого перебою з подачею електроенергії. ▶ Розморожені продукти не слід заморожувати повторно.
	→ Штекер пристрою вставлений неправильно.	▶ Перевірте штекер пристрою.
Температура недостатньо низька.	→ Дверцята пристрою зачинено не повністю.	▶ Закрийте дверцята пристрою.
	→ Недостатній притік і відтік повітря.	▶ Зніміть вентиляційні решітки та почистіть їх.
	→ Надто висока зовнішня температура.	▶ Вирішення проблеми: (див. 1.3 Область застосування пристрою) .
	→ Пристрій відкривався надто часто чи на тривалі проміжки часу.	▶ Зачекайте. Можливо, потрібний рівень температури відновиться самостійно. Якщо ні, зверніться до служби сервісного обслуговування. (див. 9.4 Служба сервісного обслуговування)
	→ Температуру встановлено неправильно.	▶ Налаштуйте нижчу температуру і перевірте через 24 години.

Помилка	Причина	Ліквідація
	→ Пристрій встановлено надто близько від джерела тепла (плита, система опалення тощо).	▶ Змінити місце встановлення пристрою або джерела тепла.
Ущільнення дверцят потрібно замінити через пошкодження або з іншої причини.	→ Ущільнення дверцят можна замінювати. Його можна замінювати без додаткового допоміжного інструменту.	▶ Зверніться до служби сервісного обслуговування. (див. 9.4 Служба сервісного обслуговування)
Пристрій взявся льодом або утворюється конденсат.	→ Прокладка дверцят може вислизнути з пазу.	▶ Перевірте, щоб прокладка дверцят знаходилася у належному пази.

9.3.2 Оснащення

Помилка	Причина	Ліквідація
Не працює внутрішнє освітлення.	→ Пристрій не увімкнено.	▶ Ввімкніть пристрій.
	→ Дверцята залишались відкритими більше 15 хвилин.	▶ Внутрішнє освітлення автоматично вимикається, якщо дверцята залишаються відчиненими протягом 15 хвилин.
	→ Несправне світлодіодне освітлення або пошкоджена кришка.	▶ Зверніться до служби сервісного обслуговування. (див. 9.4 Служба сервісного обслуговування)
Не закривається морозильна камера.*	→ Блокування зафіксоване при відкритих дверях.	▶ Задіяти ручку повторно.

9.4 Служба сервісного обслуговування

Спочатку перевірте, чи можете ви усунути несправність самостійно (див. 9 Обслуговування клієнтів). Якщо це неможливо, зверніться до служби сервісного обслуговування.

Адресу можна дізнатися в доданій брошурі „Liebherr-Service“ або за посиланням home.liebherr.com/service.



ПОПЕРЕДЖЕННЯ

Некваліфікований ремонт!
Травми.

- ▶ Ремонтні роботи та роботи із внесення конструктивних змін відносно пристрою та кабелю підключення до електромережі, які недостають описані (див. 8 Технічне обслуговування), повинні виконуватись тільки співробітниками сервісної служби.
- ▶ Пошкоджений кабель живлення міняти лише силами виробника або його сервісної служби або кваліфікованої подібним чином особи.
- ▶ В пристроях з штекером для підключення малопотужної апаратури заміна може виконуватись клієнтом.

9.4.1 Зв'язок зі службою сервісного обслуговування

Переконайтесь, що доступна наведена нижче інформація про пристрій:

- Назва пристрою (модель та індекс)
- Сервісний номер (сервіс)
- Серійний номер (Сер. №)

- ▶ Взяти інформацію про пристрій із заводської таблички. (див. 9.5 Заводська табличка)
- ▶ Занотувати інформацію про пристрій.
- ▶ Зверніться до служби сервісного обслуговування: Повідомте помилку та інформацію про пристрій.
- ▷ Це дозволить швидко та цілеспрямовано ліквідувати несправність.
- ▶ Дотримуйтеся подальших вказівок служби сервісного обслуговування.

9.5 Заводська табличка

Заводська табличка розташована зліва внизу всередині пристрою.

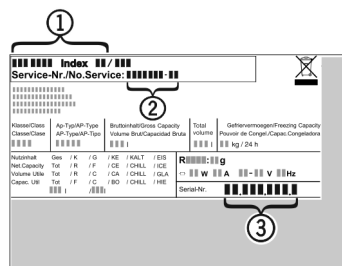


Fig. 53

- (1) Назва пристрою
- (2) Сервісний номер
- (3) Серійний номер

- ▶ Зчитати інформацію з заводської таблички.

10 Виведення з експлуатації

- ▶ Розвантажте пристрій.

Утилізація

- ▶ Вимкнути пристрій. (див. Увімкнення/вимкнення пристрою)
- ▶ Витягніть штекер.
- ▶ У разі необхідності вийміть штекер пристрою: витягніть та одночасно перемістіть зліва праворуч.
- ▶ Очистити пристрій. (див. 8.4 Чищення пристрою)
- ▶ Залиште дверцята відчиненими, щоб запобігти виникненню неприємного запаху.

Для пристроїв без морозильної камери:*

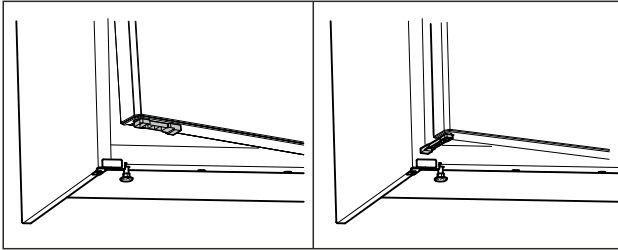


Fig. 54 *

- ▶ Встановіть обмежувач відкриття дверцят із набору аксесуарів на нижню частину дверцят.*
- ▶ Поверніть обмежувач відкриття дверцят на 90°. (див. Fig. 54) *
- ▶ Закрийте дверцята пристрою: обіпріть дверцята пристрою на обмежувач відкриття дверцят.*
- ▷ Дверцята пристрою залишаються відчиненими.*

Для пристроїв із морозильною камерою:*

- ▶ Відкрийте дверцята морозильної камери.*
- ▶ Закрийте дверцята пристрою: притуліть дверцята пристрою до дверцят морозильної камери.*
- ▷ Дверцята пристрою залишаються відчиненими.*

11 Утилізація

11.1 Підготовка пристрою до утилізації



Компанія Liebherr встановлює у деякі пристрої елементи живлення. Згідно з вимогами законодавства, з міркувань захисту довкілля на території ЄС кінцеві користувачі зобов'язані виймати такі елементи з відпрацьованих пристроїв. Якщо ваш пристрій містить елементи живлення, на пристрої розміщена відповідна вказівка.

Лампи Якщо лампи можна вийняти самостійно, не пошкодивши їх, такі лампи перед утилізацією теж слід вийняти.

- ▶ Виведення пристрою з експлуатації.
- ▶ Пристрій з елементами живлення: вийміть елементи живлення. Опис див. у розділі "Технічне обслуговування".
- ▶ Якщо можливо: вийняти лампи, не пошкодивши їх.

11.2 Утилізація пристрою в безпечний для довкілля спосіб



Пристрій містить цінні матеріали, тому його слід утилізувати окремо від несортowanego домашнього сміття.



Елементи живлення слід утилізувати окремо від відпрацьованого пристрою. Для цього елементи живлення можна безкоштовно здати в торгове представництво або в пункт вторинної переробки / збирання вторинної сировини.

Лампи

Зняті лампи слід утилізувати через відповідні системи збирання.

Для Німеччини:

На місцевих пунктах вторинної переробки і пунктах збору вторинної сировини пристрій можна безкоштовно утилізувати через приймальний резервуар класу 1. При купівлі нового холодильника/морозильника та торгової площі > 400 м² торгове представництво також безкоштовно приймає відпрацьований пристрій.

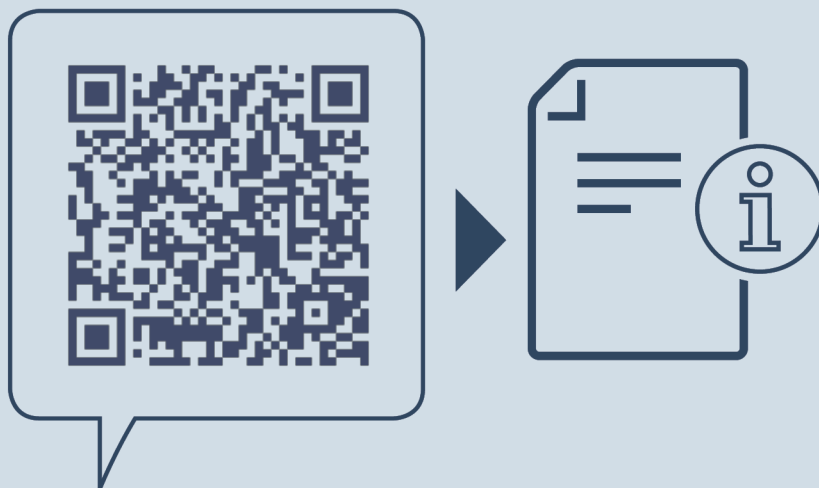


ПОПЕРЕДЖЕННЯ

Холодоагент та масло, що виходять!

Пожежа. Застосований холодоагент не завдає шкоди навколишньому середовищу, проте легко займається. Масло, що міститься, також легко займається. Холодоагент та масло, що виходять, можуть зайнятися при відповідно високій концентрації та при контакті із зовнішнім джерелом тепла.

- ▶ Не пошкодити трубопроводи контуру холодоагенту та компресор.
- ▶ Під час транспортування пристрою слід вжити заходів для захисту від пошкодження.
- ▶ Елементи живлення, лампи та пристрій слід утилізувати з дотриманням наведених вище вказівок.



home.liebherr.com/fridge-manuals

UK холодильник із верхом у вигляді столу
ОРИГІНАЛЬНИЙ ПОСІБНИК З ЕКСПЛУАТАЦІЇ

Дата видачі: 20240124

**Індекс артикульних
номерів: 7086395-01**

Liebherr-Hausgeräte Marica EOOD
Bezirk Plovdiv
4202 Radinovo
Bulgarien