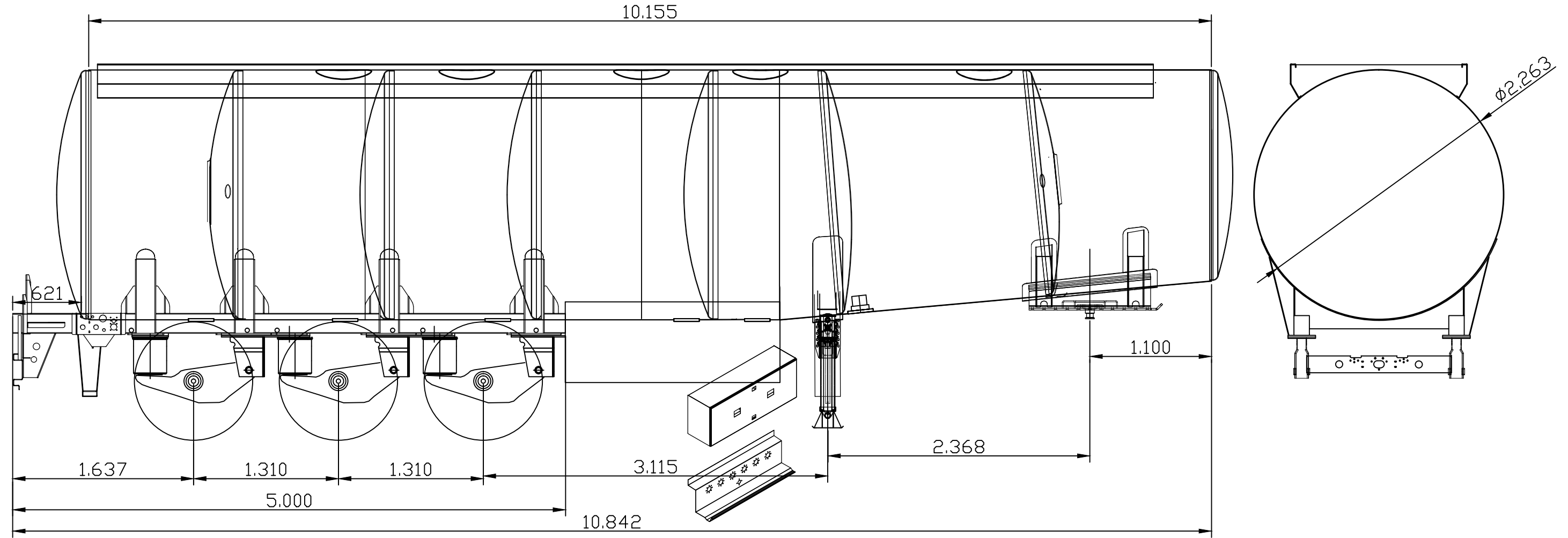
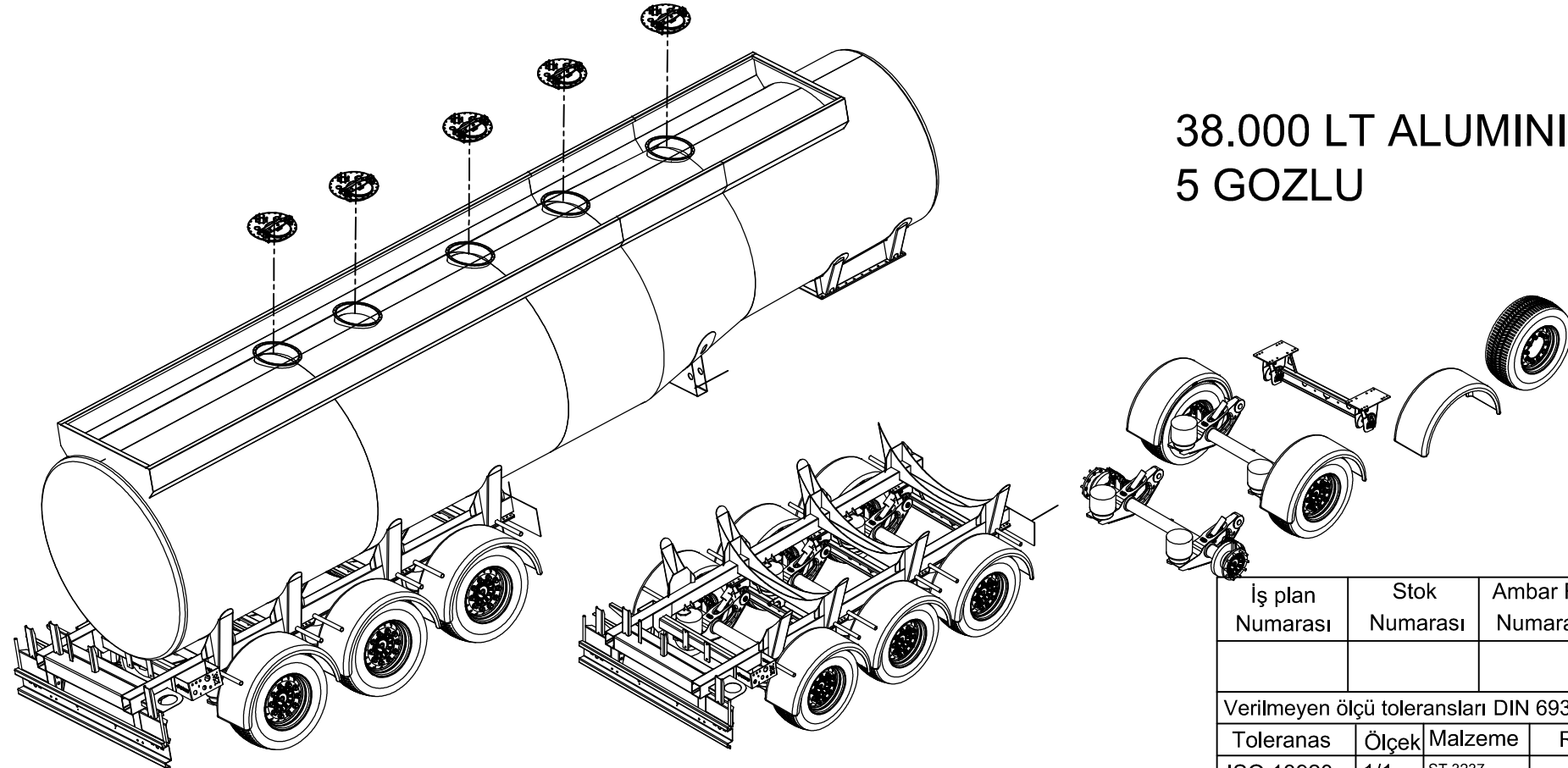


RESİM ÜZERİNDEN ÖLÇÜ ALMAYIN



38.000 LT ALUMINIUM TANKER TRAILER 5 GOZLU



İş plan Numarası	Stok Numarası	Ambar Raf Numarası	Plazma Prog. Numarası	Pres Prog. Numarası	CNC Prog. Numarası	Kalıp	Bıçak	Basma Gücü
Verilmeyen ölçü toleransları DIN 6930 (Part2) 'ye göredir				Ad Soyad	İmza	Tarih		
Toleranas	Ölçek	Malzeme	Resim No.	Çizen	C.YÜKSEK			
ISO 13920	1/1	ST 3237		Kontrol	C.YÜKSEK			
Tezgah No.	Adet	Ağırlık (kg)	Montaj No.	Onay				
		kg	Rev. No.	Parça Adı				
		Kalınlık	00	38.000 LT ALUMINIUM TANKER TRAILER				

DIN 6930 (Part2)					DIN 6930 (Part2)				
FORMLU PARÇALARDA BOYUTSAL TOLERANS DEĞERLERİ					FORMLU PARÇALARDA AÇISAL TOLERANS DEĞERLERİ				
ÖLÇÜ ARALIĞI	KALINLIK DEĞERLERİ (mm)				1 - 6 mm	±1 °30'	63 - 160 mm	± 25'	
0,1 - 1	1 - 3	3 - 6	6 - 10	10 ve üzeri	160 - 400 mm	± 1,0	± 1,2	± 1,6	
1 - 6 mm	± 0,2	± 0,3	± 0,4	± 0,6	± 0,8	± 1,0	± 1,2	± 1,6	
6 - 10 mm	± 0,3	± 0,4	± 0,5	± 0,8	± 0,8	± 1,0	± 1,2	± 1,6	
					400 - 1000 mm	± 1,6	± 1,6	± 2,0	
					1000 - 2500 mm	± 2,4	± 3,0	± 4,0	
					10 - 25 mm	± 50'	400 - 1000 mm	± 10'	
					25 - 63 mm	± 50'	1000 - 2500 mm	± 10'	