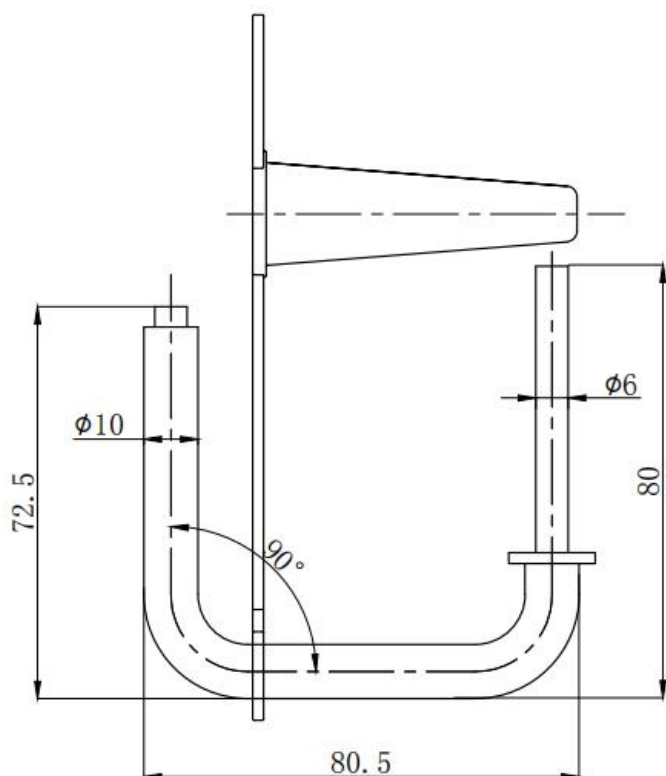


## Cleme pentru instalarea scurtcircuitului mobil, în liniile electrice aeriene izolate de joasă tensiune.

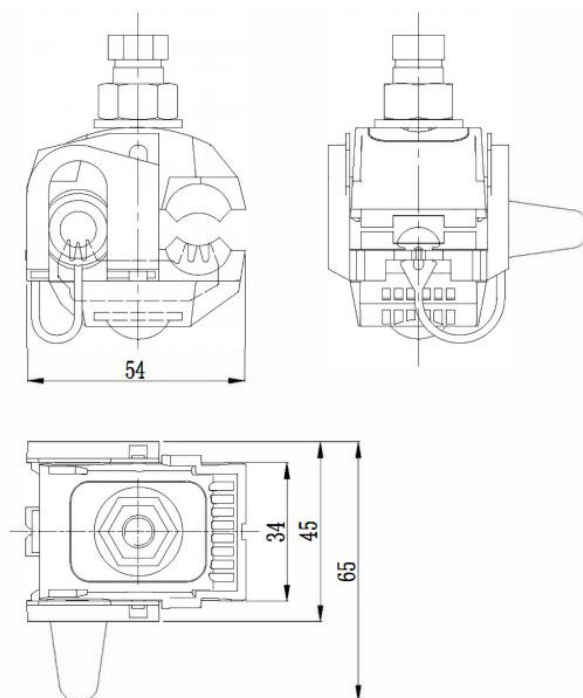
Aceasta prezintă un cârlig din cupru cu diametru 6mm, izolat. Se conectează în linia aeriană cu CIP prin clema de derivație. Locul instalării scurtcircuitului mobil este gol, fiind protejat de precipitații atmosferice cu capșon atașabil.

Clemele date vor fi executate conform standardelor recunoscute în statele europene dar și celor din CSI.



### NOTE:

1. ALL demensions are in mm.
2. conductor size:
3. Material:Cu and PA6
4. Tolerance:±5% for all demensions



### NOTE:

1. ALL demensions are in mm.
2. conductor size:Main wire:16~95mm<sup>2</sup>;Branch wire:4~50mm<sup>2</sup>.
3. Turque:20±2Nm
4. Tolerance:±5% for all demensions

Articol : C200 +Clema 16-95/4-50

