

CONTRACT nr. 82/24

privind achiziția de valoare mică ,

<https://mtender.gov.md/tenders/ocds-b3wdp1-MD-1725527418306>

Obiectul achiziției: **Mobilierului pentru dotarea secțiilor IMSP SPITALUL CLINIC MUNICIPAL "Gheorghe Paladi"**

Cod CPV: 39100000-3

"25" septembrie 2024

mun. Chișinău

Furnizorul de bunuri	Autoritatea contractantă/Beneficiar
S.R.L "Gameon TRade" , reprezentată prin d-ul Adrian SAVCENCO, director care acționează în baza Statutului , denumit(a) în continuare Vînzător 1008600031193 , pe de altă parte,	IMSP SPITALUL CLINIC MUNICIPAL "Gheorghe Paladi", reprezentat prin dl Vasile GUZUN, director interimar, care acționează în baza Regulamentului , denumit(a) în continuare Cumpărător 10036000152673 , pe de altă parte,

ambii (denumiți(te) în continuare Părți), au încheiat prezentul Contract referitor la următoarele:

Achiziționarea **mobilierului pentru dotarea secțiilor (Lot 1 Mobilă)**, denumite în continuare Bunuri, conform procedurii de valoare mică în baza Decizie de atribuire nr. 62/24 din „20” septembrie 2024.

b. Următoarele documente vor fi considerate părți componente ale Contractului:

a) *Specificații tehnice*

b) *Specificații de preț*

c. În cazul unor discrepanțe sau inconsecvențe între documentele componente ale Contractului, documentele vor avea ordinea de prioritate enumerată mai sus.

d. În calitate de contravaloare a plăților care urmează a fi efectuate de Beneficiar, Furnizorul se obligă prin prezentul contract să livreze Beneficiarului Bunurile și să înlăture defectele lor în conformitate cu prevederile Contractului sub toate aspectele.

e. Beneficiarul se obligă prin prezentul contract să plătească Furnizorului, în calitate de contravaloare a livrării bunurilor, prețul Contractului în termenele și modalitatea stabilite de Contract.

1. Obiectul Contractului

1.1. Furnizorul își asumă obligația de a livra Bunurile conform Specificației, care este parte integrantă a prezentului Contract.

1.2. Beneficiarul se obligă, la rândul său, să achite și să recepționeze Bunurile livrate de Furnizorul.

1.3. Calitatea Bunurilor se atestă prin certificatele de calitate indicate în Specificație.

2. Termeni și condiții de livrare

2.1. Livrarea și instalarea Bunurilor se efectuează **în termen de 10 zile** de la semnarea contractului.

2.2. Documentația de însoțire a Bunurilor include:

a) *factura fiscală*

b) *certificate de conformitate, declarații de conformitate sau alte acte, care confirmă calitatea Bunurilor livrate*

2.3. Originalele documentelor prevăzute în punctul 2.2 se vor prezenta Beneficiarului cel târziu la momentul livrării bunurilor la destinația finală. Livrarea bunurilor se consideră încheiată în momentul în care sunt prezentate documentele de mai sus.

3. Prețul și condiții de plată

13. RECHIZITELE JURIDICE, POȘTALE ȘI DE PLĂȚI ALE PĂRȚILOR

Furnizorul de bunuri S.R.L "Gameon TRade"	Cumpărătorul IMSP SPITALUL CLINIC MUNICIPAL "Gheorghe Paladi",
r-ul Calarași, s. Raciula	Adresa poștală: mun. Chișinău, str. Melestiu, 20
Telefon: 069909651	Telefon: 022 809-463
Cod fiscal: 1022600001846	Cod fiscal: 1003600152673
Banca: B.C „MAIB” SA,	Banca: Ministerul Finanțelor, Trezoreria de Stat
Cod: AGRNMD2X435	Cod: TREZMD2X
IBAN: MD29AG000000022584634026	IBAN MD61TRPCBW518430A00357AA

SEMNĂTURILE PĂRȚILOR



Furnizorul de bunuri





Adrian SAVCENCO,
director _____







Cumpărătorul/Beneficiarul





Vasile GUZUN,
director interimar _____




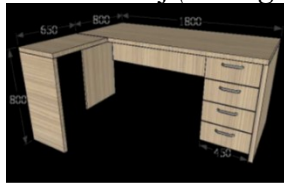
Specificații tehnice





Numărul procedurii de achiziție ocds-b3wdp1-MD-1725527418306 din 13.09.2024						
Obiectul achiziției: Mobilierului pentru dotarea secțiilor IMSP SPITALUL CLINIC MUNICIPAL "Gheorghe Paladi"						
Denumirea bunurilor/serviciilor	Denumirea modelului bunului/serviciului	Țara de origine	Producătorul	Specificarea tehnică deplină solicitată de către autoritatea contractantă	Specificarea tehnică deplină propusă de către ofertant	Standarde de referință
1	2	3	4	5	6	7
Lot 1. Mobilă						
<i>1.1 Noptiera cu Iușă si raft deasupra</i>	Noptiera cu Iușă si raft deasupra	UE, Romania	S.R.L "Gameon TRade"	<p>Noptiera cu Iușă si raft deasupra <i>Dimensiuni:</i> lungimea 400 mm, înălțimea 700 mm, adâncimea 450 mm <i>Material:</i> PAL melaminat, gr.18 mm, prelucrat cu cant ABS 0,5 și 2 mm; <i>Feronerie:</i> Polițele din dulapuri să fie reglabile, balamale cu închidere lentă, din inox, rezistente la umiditate, mânere din inox, <i>Culoare:</i> bej (la alegerea beneficiarului)</p> 	<p>Noptiera cu Iușă si raft deasupra <i>Dimensiuni:</i> lungimea 400 mm, înălțimea 700 mm, adâncimea 450 mm <i>Material:</i> PAL melaminat, gr.18 mm, prelucrat cu cant ABS 0,5 și 2 mm; <i>Feronerie:</i> Polițele din dulapuri să fie reglabile, balamale cu închidere lentă, din inox, rezistente la umiditate, mânere din inox, <i>Culoare:</i> bej (la alegerea beneficiarului)</p> 	
<i>1.2 Noptiera cu 1 ușă fără raft deasupra</i>	Noptiera cu 1 ușă fără raft deasupra	UE, Romania	S.R.L "Gameon TRade"	<p>Noptiera cu 1 ușă fără raft deasupra <i>Dimensiuni:</i> lungimea 450 mm, înălțimea 600 mm, adâncimea 500 mm <i>Material:</i> PAL melaminat, gr.18 mm, prelucrat cu cant ABS 0,5 și 2 mm; <i>Feronerie:</i> Polițele din dulapuri să fie</p>	<p>Noptiera cu 1 ușă fără raft deasupra <i>Dimensiuni:</i> lungimea 450 mm, înălțimea 600 mm, adâncimea 500 mm <i>Material:</i> PAL melaminat, gr.18 mm, prelucrat cu cant ABS 0,5 și 2 mm; <i>Feronerie:</i> Polițele din dulapuri să fie</p>	

				<p>reglabile, balamale cu închidere lentă, din inox, rezistente la umiditate, mânere din inox, <i>Culoare: bej (la alegerea beneficiarului)</i></p> 	<p>reglabile, balamale cu închidere lentă, din inox, rezistente la umiditate, mânere din inox, <i>Culoare: bej (la alegerea beneficiarului)</i></p> 	
2. Dulap pentru documente	Dulap pentru documente	UE, Romania	S.R.L "Gameon TRade"	<p><i>Dimensiuni:</i> lungimea 800 mm, înălțimea 2000 mm, adâncimea 420 mm <i>Material:</i> PAL melaminat, gr.18 mm, prelucrat cu cant ABS 0,5 și 2 mm; <i>Feronerie:</i> mânere metalice, balamale cu închidere lentă, piciorușe reglabile h-100 mm, <i>Culoare: bej (la alegerea beneficiarului)</i></p> 	<p><i>Dimensiuni:</i> lungimea 800 mm, înălțimea 2000 mm, adâncimea 420 mm <i>Material:</i> PAL melaminat, gr.18 mm, prelucrat cu cant ABS 0,5 și 2 mm; <i>Feronerie:</i> mânere metalice, balamale cu închidere lentă, piciorușe reglabile h-100 mm, <i>Culoare: bej (la alegerea beneficiarului)</i></p> 	
3. Set dulapuri pentru acte	Set dulapuri pentru acte	UE, Romania	S.R.L "Gameon TRade"	<p><i>Dimensiuni:</i> lungimea 2400 mm, înălțimea 2100 mm, adâncimea 450 mm <i>Material:</i> PAL melaminat, gr.18 mm, prelucrat cu cant ABS 0,5 și 2 mm; <i>Feronerie:</i> mânere metalice, balamale cu închidere lentă, bară pentru umerare, piciorușe reglabile h-100 mm; <i>Culoare: bej (la alegerea beneficiarului)</i></p>	<p><i>Dimensiuni:</i> lungimea 2400 mm, înălțimea 2100 mm, adâncimea 450 mm <i>Material:</i> PAL melaminat, gr.18 mm, prelucrat cu cant ABS 0,5 și 2 mm; <i>Feronerie:</i> mânere metalice, balamale cu închidere lentă, bară pentru umerare, piciorușe reglabile h-100 mm; <i>Culoare: bej (la alegerea beneficiarului)</i></p>	

						
<i>4. Dulap pentru haine cu 2 uși (1/2 verticale, 1/2 cu polite)</i>	Dulap pentru haine cu 2 uși (1/2 verticale, 1/2 cu polite)	UE, Romania	S.R.L "Gameon TRade"	<p><i>Dimensiuni:</i> lungimea 900 mm, înălțimea 2100 mm, adâncimea 520 mm</p> <p><i>Material:</i> PAL melaminat, gr.18 mm, prelucrat cu cant ABS 0,5 și 2 mm;</p> <p><i>Feronerie:</i> mânere metalice, balamale cu închidere lentă, bară pentru umerare, piciorușe reglabile h-100 mm;</p> <p><i>Culoare:</i> bej (la alegerea beneficiarului)</p> 	<p><i>Dimensiuni:</i> lungimea 900 mm, înălțimea 2100 mm, adâncimea 520 mm</p> <p><i>Material:</i> PAL melaminat, gr.18 mm, prelucrat cu cant ABS 0,5 și 2 mm;</p> <p><i>Feronerie:</i> mânere metalice, balamale cu închidere lentă, bară pentru umerare, piciorușe reglabile h-100 mm;</p> <p><i>Culoare:</i> bej (la alegerea beneficiarului)</p> 	
<i>5. Dulap mare cu 2 uși (1/2 verticale, 1/2 cu polite) + 5 polițe</i>	Dulap mare cu 2 uși (1/2 verticale, 1/2 cu polite) + 5 polițe	UE, Romania	S.R.L "Gameon TRade"	<p><i>Dimensiuni:</i> lungimea 1400 mm, înălțimea 2100 mm, adâncimea 500 mm</p> <p><i>Material:</i> PAL melaminat, gr.18 mm, prelucrat cu cant ABS 0,5 și 2 mm;</p> <p><i>Feronerie:</i> mânere metalice, balamale cu închidere lentă, bară pentru umerare, piciorușe reglabile h-100 mm;</p> <p><i>Culoare:</i> bej (la alegerea beneficiarului)</p> 	<p><i>Dimensiuni:</i> lungimea 1400 mm, înălțimea 2100 mm, adâncimea 500 mm</p> <p><i>Material:</i> PAL melaminat, gr.18 mm, prelucrat cu cant ABS 0,5 și 2 mm;</p> <p><i>Feronerie:</i> mânere metalice, balamale cu închidere lentă, bară pentru umerare, piciorușe reglabile h-100 mm;</p> <p><i>Culoare:</i> bej (la alegerea beneficiarului)</p> 	

6. Dulap de bucătărie cu 2 uși, mic	Dulap de bucătărie cu 2 uși, mic	UE, Romania	S.R.L "Gameon TRade"	<p><i>Dimensiuni:</i> lungimea 1200 mm, înălțimea 800 mm, adâncimea 520 mm <i>Material:</i> PAL melaminat, gr.18 mm, prelucrat cu cant ABS 0,5 și 2 mm; <i>Feronerie:</i> mânere metalice, balamale cu închidere lentă, piciorușe reglabile h-100 mm; <i>Culoare:</i> bej (la alegerea beneficiarului)</p> 	<p><i>Dimensiuni:</i> lungimea 1200 mm, înălțimea 800 mm, adâncimea 520 mm <i>Material:</i> PAL melaminat, gr.18 mm, prelucrat cu cant ABS 0,5 și 2 mm; <i>Feronerie:</i> mânere metalice, balamale cu închidere lentă, piciorușe reglabile h-100 mm; <i>Culoare:</i> bej (la alegerea beneficiarului)</p> 	
7. Dulap medicamente, cu cheie	Dulap medicamente, cu cheie	UE, Romania	S.R.L "Gameon TRade"	<p><i>Dimensiuni:</i> lungimea 750 mm, înălțimea 2100 mm, adâncimea 350mm <i>Material:</i> PAL melaminat, gr.18 mm, prelucrat cu cant ABS 0,5 și 2 mm; <i>Feronerie:</i> mânere metalice, balamale cu închidere lentă, piciorușe reglabile h-100 mm, lacăt; <i>Culoare:</i> bej (la alegerea beneficiarului)</p> 	<p><i>Dimensiuni:</i> lungimea 750 mm, înălțimea 2100 mm, adâncimea 350mm <i>Material:</i> PAL melaminat, gr.18 mm, prelucrat cu cant ABS 0,5 și 2 mm; <i>Feronerie:</i> mânere metalice, balamale cu închidere lentă, piciorușe reglabile h-100 mm, lacăt; <i>Culoare:</i> bej (la alegerea beneficiarului)</p> 	
8. Masă pentru birou + 4 noptiere	Masă pentru birou + 4 noptiere	UE, Romania	S.R.L "Gameon TRade"	<p><i>Dimensiuni:</i> lungimea 1500 mm, înălțimea 770 mm, adâncimea 900mm; <i>Material:</i> PAL melaminat, gr.18 mm, prelucrat cu cant ABS 0,5 și 2 mm; <i>Feronerie:</i> mânere metalice, balamale cu închidere lentă, piciorușe reglabile h-100 mm, polițele din dulapuri să fie reglabile,</p>	<p><i>Dimensiuni:</i> lungimea 1500 mm, înălțimea 770 mm, adâncimea 900mm; <i>Material:</i> PAL melaminat, gr.18 mm, prelucrat cu cant ABS 0,5 și 2 mm; <i>Feronerie:</i> mânere metalice, balamale cu închidere lentă, piciorușe reglabile h-100 mm, polițele din dulapuri să fie reglabile,</p>	

				<p>balamale cu închidere lentă, din inox, rezistente la umiditate, mânere din inox, Suplimentar suport pentru tastatură <i>Culoare: bej (la alegerea beneficiarului)</i></p> 	<p>balamale cu închidere lentă, din inox, rezistente la umiditate, mânere din inox, Suplimentar suport pentru tastatură <i>Culoare: bej (la alegerea beneficiarului)</i></p> 	
9. Masă pentru calculator	Masă pentru calculator	UE, Romania	S.R.L "Gameon TRade"	<p><i>Dimensiuni:</i> lungimea 1500 mm, înălțimea 1200 mm, adâncimea 650mm <i>Material:</i> PAL melaminat, gr.18 mm, prelucrat cu cant ABS 0,5 și 2 mm; <i>Feronerie:</i> mânere metalice, balamale cu închidere lentă, piciorușe reglabile h-100 mm, cu tumbă încorporată <i>Culoare: bej (la alegerea beneficiarului)</i></p> 	<p><i>Dimensiuni:</i> lungimea 1500 mm, înălțimea 1200 mm, adâncimea 650mm <i>Material:</i> PAL melaminat, gr.18 mm, prelucrat cu cant ABS 0,5 și 2 mm; <i>Feronerie:</i> mânere metalice, balamale cu închidere lentă, piciorușe reglabile h-100 mm, cu tumbă încorporată <i>Culoare: bej (la alegerea beneficiarului)</i></p> 	
10. Masă birou cu 2 tumbe încorporate	Masă birou cu 2 tumbe încorporate	UE, Romania	S.R.L "Gameon TRade"	<p><i>Dimensiuni:</i> lungimea 1500 mm, înălțimea 770 mm, adâncimea 650mm <i>Material:</i> PAL melaminat, gr.18 mm, prelucrat cu cant ABS 0,5 și 2 mm; <i>Feronerie:</i> mânere metalice, balamale cu închidere lentă, piciorușe reglabile h-100 mm, cu 2 tumbe încorporate (2 sertare cu lacăte); <i>Culoare: bej (la alegerea beneficiarului)</i></p>	<p><i>Dimensiuni:</i> lungimea 1500 mm, înălțimea 770 mm, adâncimea 650mm <i>Material:</i> PAL melaminat, gr.18 mm, prelucrat cu cant ABS 0,5 și 2 mm; <i>Feronerie:</i> mânere metalice, balamale cu închidere lentă, piciorușe reglabile h-100 mm, cu 2 tumbe încorporate (2 sertare cu lacăte); <i>Culoare: bej (la alegerea beneficiarului)</i></p>	

								
<i>11. Masă de bucătărie</i>	<i>Masă de bucătărie</i>	UE, Romania	S.R.L "Gameon TRade"	<i>Dimensiuni: 800mm*800mm</i> 		<i>Dimensiuni: 800mm*800mm</i> 		

SEMNĂTURILE PĂRȚILOR

Furnizorul de bunuri

Adrian SAVCENCO,
director _____

Cumpărătorul

Vasile GUZUN,
director interimar _____

Specificații de preț

Numărul procedurii de achiziție ocds-b3wdp1-MD-1725527418306 din 13.09.2024										
Obiectul achiziției: Mobilierului pentru dotarea secțiilor IMSP SPITALUL CLINIC MUNICIPAL "Gheorghe Paladi"										
Cod CPV	Denumirea bunurilor	Unitatea	Cantitate	Preț unitar (fără TVA)	Preț unitar (cu TVA)	Suma Fără TVA	Suma cu TVA	Termenul de livrare	Clasificație bugetară (IBAN)	Discount %
1	2	3	4	5	6	7	8	9	10	11
	1.1 Noptiera cu lusa și raft deasupra	buc	34	830,00	996,00	28 220,00	33 864,00	<i>Livrarea și instalarea bunurilor se efectuează în termen de 10 zile de la semnarea contractului</i>		
	1.2 Noptiera cu 1 ușă fără raft deasupra	buc	1	830,0	996,00	830,00	996,00			
	2. Dulap pentru documente	set	1	1960,00	2 352,00	1 960,0	2 352,00			
	3. Set dulapuri pentru acte	buc	1	6 480,00	7 776,00	6 480,00	7 776,00			
	4. Dulap pentru haine cu 2 uși (1/2 verticale, 1/2 cu polite)	buc	17	2 240,00	2 688,00	38 080,00	45 696,00			
	5. Dulap mare cu 2 uși (1/2 verticale, 1/2 cu polite) + 5 polițe	set	1	3 420,00	4 104,00	3 420,00	4 104,00			
	6. Dulap de bucătărie cu 2 uși, mic	buc	1	2 460,00	2 952,00	2 460,00	2 952,00			
	7. Dulap medicamente, cu cheie	buc	11	2 020,00	2 424,00	22 220,00	26 664,00			
	8. Masă pentru birou + 4 noptiere	buc	4	2 577,00	3 092,00	10 308,00	12 396,60			
	9. Masă pentru calculator	buc	1	3 750,00	4 500,00	3 750,00	4 500,00			
	10. Masă birou cu 2 tume încorporate	buc	4	2 380,00	2 856,00	9 520,00	11 424,00			
	11. Masă de bucătărie	buc	1	1 752,00	2 102,40	1 729,50	2 075,40			
	TOTAL					129 000,00	154 800,00			

SEMĂTURILE PĂRȚILOR

Furnizorul de bunuri

Adrian SAVCENCO,
director _____

Cumpărătorul

Vasile GUZUN,
director interimar _____